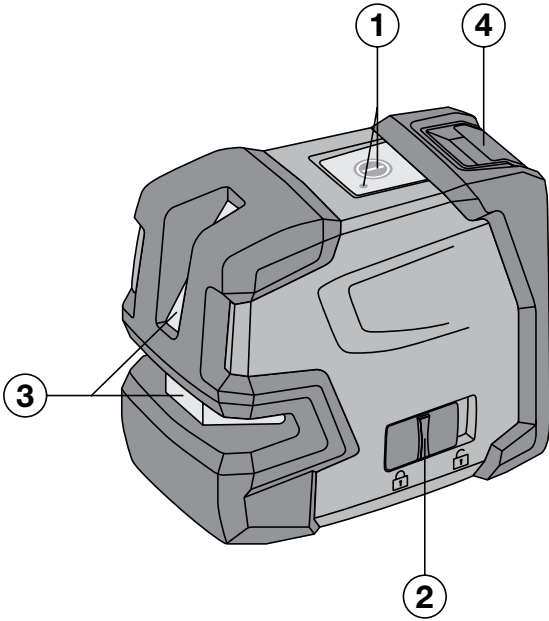


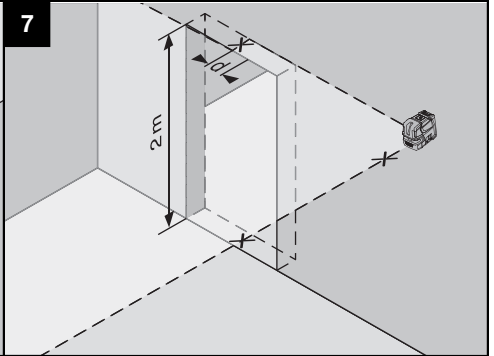
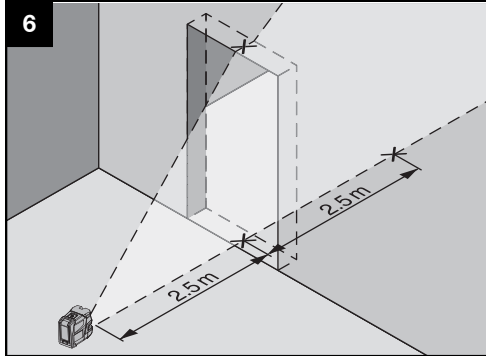
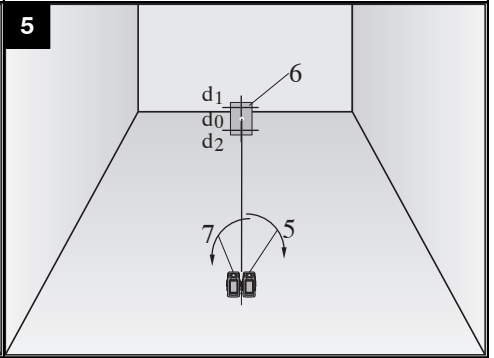
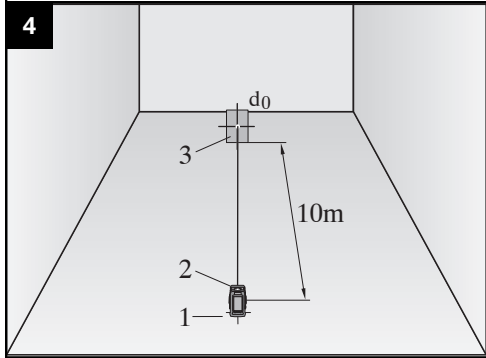
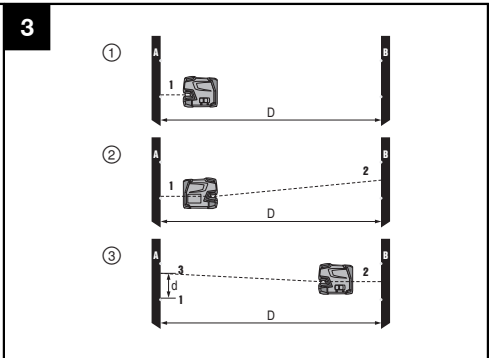
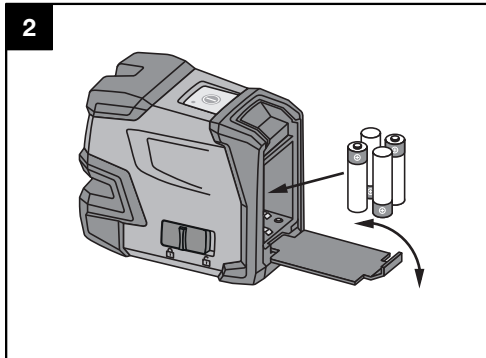
# HILTI

## PM 2-LG

Bedienungsanleitung	de
Operating instructions	en
Mode d'emploi	fr
Istruzioni d'uso	it
Manual de instrucciones	es
Manual de instruções	pt
Gebruiksaanwijzing	nl
Brugsanvisning	da
Bruksanvisning	sv
Bruksanvisning	no
Käyttöohje	fi
Οδηγίες χρήσεως	el
Használati utasítás	hu
Instrukcja obsługi	pl
Инструкция по эксплуатации	ru
Návod k obsluze	cs
Návod na obsluhu	sk
Upute za uporabu	hr
Navodila za uporabo	sl
Ръководство за обслужване	bg
Instrucțiuni de utilizare	ro
Kullanma Talimatı	tr
دليل الاستعمال	ar
Lietošanas pamācība	lv
Instrukcija	lt
Kasutusjuhend	et
Інструкція з експлуатації	uk
Пайдалану бойынша басшылық	kk







## PM 2-LG Linienlaser

**Lesen Sie die Bedienungsanleitung vor Inbetriebnahme unbedingt durch.**

**Bewahren Sie diese Bedienungsanleitung immer beim Gerät auf.**

**Geben Sie das Gerät nur mit Bedienungsanleitung an andere Personen weiter.**

Inhaltsverzeichnis	Seite
1 Allgemeine Hinweise	1
2 Beschreibung	2
3 Zubehör	3
4 Technische Daten	3
5 Sicherheitshinweise	4
6 Inbetriebnahme	5
7 Bedienung	5
8 Pflege und Instandhaltung	7
9 Fehlersuche	7
10 Entsorgung	7
11 Herstellergewährleistung Geräte	8
12 FCC-Hinweis (gültig in USA) / IC-Hinweis (gültig in Kanada)	8
13 EG-Konformitätserklärung (Original)	9

**1** Die Zahlen verweisen auf Abbildungen. Die Abbildungen finden Sie am Anfang der Bedienungsanleitung. Im Text dieser Bedienungsanleitung bezeichnet »das Gerät« immer den Linienlaser PM 2-LG.

de

### Gerätebauteile, Bedienungs- und Anzeigeelemente **1**

- ① Ein-/ Aus-Taste mit Leuchtdiode
- ② Schiebeschalter für Verriegelungsmechanismus des Pendels
- ③ Laseraustrittsfenster
- ④ Batteriefach

## 1 Allgemeine Hinweise

### 1.1 Signalwörter und ihre Bedeutung

#### GEFAHR

Für eine unmittelbar drohende Gefahr, die zu schweren Körperverletzungen oder zum Tod führt.

#### WARNUNG

Für eine möglicherweise gefährliche Situation, die zu schweren Körperverletzungen oder zum Tod führen kann.

#### VORSICHT

Für eine möglicherweise gefährliche Situation, die zu leichten Körperverletzungen oder zu Sachschaden führen könnte.

#### HINWEIS

Für Anwendungshinweise und andere nützliche Informationen.

### 1.2 Erläuterung der Piktogramme und weitere Hinweise

#### Warnzeichen



Warnung vor allgemeiner Gefahr

#### Gebotszeichen



Vor Benutzung Bedienungsanleitung lesen



## Symbole



Geräte und Batterien dürfen nicht über den Müll entsorgt werden.

## Am Gerät



Nicht dem Strahl aussetzen.  
Laserwarnschilder USA basierend auf 21 CFR 1040.

## Am Gerät



Laserstrahlung Klasse 2. Nicht in den Strahl blicken.  
Laserwarnschilder basierend auf IEC 60825-1/  
EN 60825-1

## Ort der Identifizierungsdetails am Gerät

Die Typenbezeichnung und die Serienkennzeichnung sind auf dem Typenschild Ihres Gerätes angebracht. Übertragen Sie diese Angaben in Ihre Bedienungsanleitung und beziehen Sie sich bei Anfragen an unsere Vertretung oder Servicestelle immer auf diese Angaben.

Typ: \_\_\_\_\_

Generation: 01 \_\_\_\_\_

Serien Nr.: \_\_\_\_\_

## 2 Beschreibung

### 2.1 Bestimmungsgemäße Verwendung

Der PM 2-LG ist ein selbstnivellierender Linienlaser, welcher zum Nivellieren und zur Durchführung von Ausrichtarbeiten bestimmt ist. Der Linienlaser hat zwei grüne Linien (horizontal und vertikal) und einen Linienkreuzpunkt.

Der Linienlaser kann von einer Person bedient werden.

Mögliche Anwendungen sind: Nivellieren von Steckdosen, Kabelkanälen, Heizkörper und Installationen; Nivellieren von abgehängten Decken; Nivellieren und Ausrichten von Türen und Fenstern; Übertragen von Höhen; Vertikale Ausrichtung von Rohren.

Benutzen Sie, um Verletzungsgefahren zu vermeiden, nur Original Hilti Zubehör und Werkzeuge.

### 2.2 Lieferumfang Linienlaser im Karton

- 1 Linienlaser
- 1 Tasche
- 4 Batterien
- 1 Bedienungsanleitung
- 1 Herstellerzertifikat

### 2.3 Betriebsmeldungen

Leuchtdiode	leuchtet nicht.	Gerät ist ausgeschaltet.
	leuchtet nicht.	Batterien sind leer.
	leuchtet nicht.	Batterien sind falsch eingesetzt.
	leuchtet konstant.	Laserstrahl ist eingeschaltet. Gerät ist in Betrieb.
	blinkt zweimal alle 10 (Pendel nicht verriegelt) bzw. 2 (Pendel verriegelt) Sekunden.	Batterien sind fast leer.
Laserstrahl	blinkt.	Gerät ist ausgeschaltet, aber Pendel nicht verriegelt.
	blinkt zweimal alle 10 (Pendel nicht verriegelt) bzw. 2 (Pendel verriegelt) Sekunden.	Batterien sind fast leer.

Laserstrahl	blinkt fünfmal und bleibt danach dauernd an.	Abschaltautomatik wurde deaktiviert (siehe Kapitel "Abschaltautomatik deaktivieren".
	blinkt mit hoher Frequenz.	Gerät kann sich nicht selbstnivellieren. (Ausserhalb des Selbstnivellierbereiches).
	blinkt alle 2 Sekunden.	Betriebsart geeignete Linie. Pendel ist verriegelt, dadurch Linien nicht nivelliert.

### 3 Zubehör

Bezeichnung	Kurzzeichen
Zieltafel	PRA 54
Wandhalterung für Magnethalterung	PMA 82
Magnethalterung	PMA 83
Stativ	PMA 20

### 4 Technische Daten

Technische Änderungen vorbehalten!

Reichweite Linien und Kreuzpunkt	20 m (65 ft)
Genauigkeit <sup>1</sup>	±3 mm auf 10 m (±0.12 in at 33 ft)
Selbstnivellierzeit	3 s (typisch)
Laserklasse	Klasse 2, sichtbar, 510 - 530 nm, ±10 nm (EN 60825-1:2007 / IEC 60825 - 1:2007); class II (CFR 21 §1040 (FDA)
Liniendicke	Distanz 5 m: < 2 mm
Selbstnivellierbereich	±4° (typisch)
Automatische Selbstabschaltung	aktiviert nach: 1 h
Betriebszustandsanzeige	LED und Laserstrahlen
Stromversorgung	AA-Zellen, Alkalimangan Batterien: 4
Betriebsdauer	Alkalimangan Batterie 2500 mAh, Temperatur +24 °C (+75 °F): 8 - 14 h (je nach Anzahl der eingeschalteten Linien)
Betriebstemperatur	Min. -10 °C / Max. +50 °C (+14 bis 122 °F)
Lagertemperatur	Min. -25 °C / Max. +63 °C (-13 bis 145 °F)
Staub- und Spritzwasserschutz (ausser Batteriefach)	IP 54 nach IEC 60529
Stativgewinde (Gerät)	UNC1/4"
Gewicht	inklusive Batterie: 520 g (1.15 lbs)
Abmessungen	65 x 107 x 95 mm (2 1/2 x 4 1/4 x 3 3/4 in)

<sup>1</sup> Einflüsse wie insbesondere hohe Temperaturschwankungen, Feuchtigkeit, Schock, Sturz, etc. können die Genauigkeit beeinflussen. Falls nicht anders angegeben, wurde das Gerät unter Standard-Umgebungsbedingungen (MIL-STD-810G) justiert bzw. kalibriert.

## 5 Sicherheitshinweise

**WARNUNG:** Lesen Sie alle Sicherheitshinweise und Anweisungen. Versäumnisse bei der Einhaltung der Sicherheitshinweise und Anweisungen können elektrischen Schlag, Brand und/oder schwere Verletzungen verursachen. **Bewahren Sie alle Sicherheitshinweise und Anweisungen für die Zukunft auf.**

### 5.1 Allgemeine Sicherheitsmassnahmen

- a) Prüfen Sie vor Messungen/ Anwendungen und mehrmals während der Anwendung das Gerät auf seine Genauigkeit.
- b) Vom Gerät und seinen Hilfsmitteln können Gefahren ausgehen, wenn sie von unausgebildetem Personal unsachgemäss behandelt oder nicht bestimmungsgemäss verwendet werden.
- c) Seien Sie aufmerksam, achten Sie darauf, was Sie tun, und gehen Sie mit Vernunft an die Arbeit mit dem Gerät. Benutzen Sie das Gerät nicht, wenn Sie müde sind oder unter dem Einfluss von Drogen, Alkohol oder Medikamenten stehen. Ein Moment der Unachtsamkeit beim Gebrauch des Geräts kann zu ernsthaften Verletzungen führen.
- d) Manipulationen oder Veränderungen am Gerät sind nicht erlaubt.
- e) Machen Sie keine Sicherheitseinrichtungen unwirksam und entfernen Sie keine Hinweis- und Warnschilder.
- f) Halten Sie Kinder und andere Personen während der Benutzung des Gerätes fern.
- g) Berücksichtigen Sie Umgebungseinflüsse. Setzen Sie das Gerät nicht Niederschlägen aus, benutzen Sie es nicht in feuchter oder nasser Umgebung. Benutzen Sie das Gerät nicht, wo Brand- oder Explosionsgefahr besteht.
- h) Pflegen Sie das Gerät mit Sorgfalt. Kontrollieren Sie, ob bewegliche Geräteteile einwandfrei funktionieren und nicht klemmen, ob Teile gebrochen oder so beschädigt sind, dass die Funktion des Geräts beeinträchtigt ist. Lassen Sie beschädigte Teile vor dem Einsatz des Geräts reparieren. Viele Unfälle haben Ihre Ursache in schlecht gewarteten Geräten.
- i) Lassen Sie Ihr Gerät nur von qualifiziertem Fachpersonal und nur mit Original-Ersatzteilen reparieren. Damit wird sichergestellt, dass die Sicherheit des Geräts erhalten bleibt.
- j) Nach einem Sturz oder anderen mechanischen Einwirkungen müssen Sie die Genauigkeit des Geräts überprüfen.
- k) Wenn das Gerät aus grosser Kälte in eine wärmere Umgebung gebracht wird oder umgekehrt, sollten Sie das Gerät vor dem Gebrauch akklimatisieren lassen.
- l) Stellen Sie bei der Verwendung mit Adaptern und Zubehör sicher, dass das Gerät sicher befestigt ist.
- m) Um Fehlmessungen zu vermeiden, müssen Sie die Laseraustrittsfenster sauber halten.

- n) Obwohl das Gerät für den harten Baustelleneinsatz konzipiert ist, sollten Sie es, wie andere optische und elektrische Geräte (Feldstecher, Brille, Fotoapparat) sorgfältig behandeln.
- o) Benutzen Sie kein Gerät, dessen Schalter defekt ist. Ein Gerät, das sich nicht mehr ein- oder ausschalten lässt, ist gefährlich und muss repariert werden.
- p) Um die höchste Genauigkeit zu erreichen, projizieren Sie die Linie auf eine senkrechte, ebene Fläche. Richten Sie dabei das Gerät 90° zur Ebene aus.

### 5.2 Sachgemässe Einrichtung der Arbeitsplätze

- a) Sichern Sie den Messstandort ab und achten Sie beim Aufstellen des Geräts darauf, dass der Strahl nicht gegen andere Personen oder gegen Sie selbst gerichtet wird.
- b) Messungen durch Glasscheiben oder andere Objekte können das Messresultat verfälschen.
- c) Achten Sie darauf, dass das Gerät auf einer ebenen stabilen Auflage aufgestellt wird (vibrationsfrei!).
- d) Verwenden Sie das Gerät nur innerhalb der definierten Einsatzgrenzen.
- e) Werden mehrere Laser im Arbeitsbereich eingesetzt, stellen Sie sicher, dass Sie die Strahlen ihres Gerätes nicht mit anderen vertauschen.
- f) Starke Magnete können die Genauigkeit beeinflussen, deshalb sollte sich kein Magnet in der Nähe des Messgeräts befinden. Hilti Magnetadapter können verwendet werden.
- g) Das Gerät darf nicht in der Nähe von medizinischen Geräten eingesetzt werden.

### 5.3 Elektromagnetische Verträglichkeit

Obwohl das Gerät die strengen Anforderungen der einschlägigen Richtlinien erfüllt, kann Hilti die Möglichkeit nicht ausschliessen, dass das Gerät durch starke Strahlung gestört wird, was zu einer Fehloperation führen kann. In diesem Fall oder anderen Unsicherheiten müssen Kontrollmessungen durchgeführt werden. Ebenfalls kann Hilti nicht ausschliessen dass andere Geräte (z.B. Navigations-einrichtungen von Flugzeugen) gestört werden.

### 5.4 Laserklassifizierung für Geräte der Laser-Klasse 2/ class II

Je nach Verkaufsversion entspricht das Gerät der Laserklasse 2 nach IEC60825-1:2007 / EN60825-1:2007 und Class II nach CFR 21 § 1040 (FDA). Diese Geräte dürfen ohne weitere Schutzmassnahme eingesetzt werden. Trotzdem sollte man, wie auch bei der Sonne, nicht direkt in die Lichtquelle hineinschauen. Im Falle eines direkten Augenkontaktes, schliessen Sie die Augen und bewegen den Kopf auf dem Strahlbereich. Laserstrahl nicht gegen Personen richten.

## 5.5 Elektrisch

- Entfernen Sie die Batterien bei Lagerung und Transport des Geräts.
- Die Batterien dürfen nicht in die Hände von Kindern gelangen.
- Überhitzen Sie die Batterien nicht und setzen Sie sie nicht einem Feuer aus. Die Batterien können explodieren oder es können toxische Stoffe freigesetzt werden.
- Laden Sie die Batterien nicht auf.
- Verlöten Sie die Batterien nicht im Gerät.
- Entladen Sie die Batterien nicht durch Kurzschliessen, sie können dadurch überhitzen und Verbrennungen verursachen.
- Öffnen Sie die Batterien nicht und setzen Sie sie nicht übermässiger mechanischer Belastung aus.

- Setzen Sie keine beschädigten Batterien ein.
- Mischen Sie nicht neue und alte Batterien. Verwenden Sie keine Batterien von verschiedenen Herstellern oder mit unterschiedlichen Typenbezeichnungen.
- Verwenden Sie nur die dafür vorgesehenen Batterien in dem Gerät. Der Gebrauch von anderen Batterien kann zu Verletzungen und Brandgefahr führen.

## 5.6 Flüssigkeiten

Bei falscher Anwendung kann Flüssigkeit aus Batterie/Akku austreten. **Vermeiden Sie den Kontakt damit. Bei zufälligem Kontakt mit Wasser abspülen. Kommt die Flüssigkeit in die Augen, spülen Sie diese mit viel Wasser aus und nehmen Sie zusätzlich ärztliche Hilfe in Anspruch.** Austretende Flüssigkeit kann zu Hautreizungen oder Verbrennungen führen.

## 6 Inbetriebnahme

### 6.1 Batterien einsetzen 2

- Öffnen Sie das Batteriefach und setzen Sie die Batterien ein.  
**HINWEIS** Die korrekte Ausrichtung der Pole ist auf der Geräteunterseite angegeben.

- Schliessen Sie das Batteriefach.

## 7 Bedienung

### HINWEIS

Um die höchste Genauigkeit zu erreichen, projizieren Sie die Linie auf eine senkrechte, ebene Fläche. Richten Sie dabei das Gerät 90° zur Ebene aus.

### 7.1 Bedienung

#### 7.1.1 Gerät einschalten

- Entriegeln Sie das Pendel.
- Drücken Sie die Ein-/ Aus-Taste.

#### 7.1.2 Betriebsart wechseln

Drücken Sie die Ein-/Aus-Taste so oft, bis Sie die gewünschte Betriebsart eingestellt haben.

#### 7.1.3 Gerät ausschalten

Drücken Sie die Ein-/ Aus-Taste.

### HINWEIS

- Das Gerät kann ausgeschaltet werden, wenn die Ein-/ Aus-Taste davor für min. 5 Sekunden nicht betätigt worden ist.
- Nach ca. 1 Stunde schaltet sich das Gerät automatisch aus.

#### 7.1.4 Abschaltautomatik deaktivieren

Halten Sie die Ein-/ Aus-Taste gedrückt (ca. 4 Sekunden), bis der Laserstrahl zur Bestätigung fünfmal blinkt.

### HINWEIS

Das Gerät wird ausgeschaltet, wenn die Ein-/ Aus-Taste gedrückt wird oder die Batterien erschöpft sind.

### 7.1.5 Funktion geneigte Linie

Verriegeln Sie das Pendel.

Das Gerät ist nicht ausnivelliert.

Der Laserstrahl blinkt im Zwei-Sekunden-Rhythmus.

### 7.2 Überprüfen

#### 7.2.1 Nivellierung des horizontalen Laserstrahls überprüfen 3

- Schalten Sie das Gerät ein und stellen Sie sicher, dass die Pendelverriegelung entsperrt ist.
- Montieren Sie das Gerät nahe der Wand (A) auf einem Stativ oder stellen Sie es auf festen, ebenen Untergrund. Richten Sie das Gerät mit dem Kreuzungspunkt der Linien auf die Wand (A).
- Markieren Sie den Kreuzungspunkt der Laserlinien mit einem Kreuz (1) auf der Wand (A).
- Drehen Sie das Gerät um 180°, lassen Sie es einnivellieren und markieren Sie den Kreuzungspunkt der Laserlinien mit einem Kreuz (2) auf der gegenüber liegenden Wand (B).
- Montieren Sie das Gerät nahe der Wand (B) auf einem Stativ oder stellen Sie es auf festen, ebenen Untergrund. Richten Sie das Gerät mit dem Kreuzungspunkt der Linien auf die Wand (B).
- Stellen Sie das Gerät in der Höhe so ein, dass der Kreuzungspunkt der Linien auf der zuvor gemachten Markierung liegt. Für die Höhenverstellung können Sie das Stativ zur Hilfe nehmen oder die Höhe mittels unterlegen einstellen.

7. Drehen Sie das Gerät um 180° ohne die Höhe zu verstellen und markieren Sie den Kreuzungspunkt der Laserlinien mit einem Kreuz (3) auf der gegenüber liegenden Wand (A).
8. Der Abstand d der beiden markierten Punkte (1) und (3) an der Wand A ergibt die doppelte Höhenabweichung des Gerätes für die Entfernung der zwei Wände (D).
9. Die maximale zulässige Abweichung beträgt 3 mm pro 10 m Entfernung.
10. Für die nach der obigen Methode ermittelte Abweichung ergibt sich die maximale zulässige Abweichung wie folgt:

$$d \text{ [mm]} < 0,3 \left[ \frac{\text{mm}}{\text{m}} \right] * 2 * D \text{ [m]}$$

$$d \left[ \frac{\text{inch}}{10} \right] < 0.072 D \text{ [feet]}$$

11. Die maximal zulässige ermittelte Abweichung in Millimeter muss kleiner sein als 0.3 mm/m mal die doppelte Entfernung der zwei Wände in Metern.  
d = gemessene doppelte Abweichung in Millimeter/<sup>10</sup> Zoll  
D = Abstand zwischen den zwei Wänden in Meter/Fuss

### 7.2.2 Genauigkeit der horizontalen Linie überprüfen 4 5

1. Stellen Sie das Gerät am Rande eines Raumes mit einer Länge von mindestens 10 m auf.  
**HINWEIS** Die Bodenfläche muss eben und waagrecht sein.
2. Schalten Sie alle Laserstrahlen ein und stellen Sie sicher, dass die Pendelverriegelung entsperrt ist.
3. Machen Sie eine Markierung mindestens 10 m vom Gerät entfernt, so dass der Kreuzungspunkt der Laserlinien im Zentrum der Markierung (d0) abgebildet wird und die vertikale Linie der Markierung genau durch die Mitte der vertikalen Laserlinie läuft.
4. Drehen Sie das Gerät um 45°, von oben gesehen im Uhrzeigersinn.
5. Markieren Sie dann auf der Markierung den Punkt (d1) wo die horizontale Laserlinie die vertikale Linie der Markierung trifft.
6. Drehen Sie jetzt das Gerät um 90° gegen den Uhrzeigersinn.
7. Markieren Sie dann auf der Markierung den Punkt (d2) wo die horizontale Laserlinie die vertikale Linie der Markierung trifft.
8. Messen Sie folgende vertikale Distanzen: d0-d1, d0-d2 und d1-d2.

9. Für d0-d1, d0-d2 und d1-d2 gilt:

$$(d_{\text{max}} - d_{\text{min}}) \text{ [mm]} < 0,5 \left[ \frac{\text{mm}}{\text{m}} \right] * D \text{ [m]}$$

$$(d_{\text{max}} - d_{\text{min}}) \left[ \frac{\text{inch}}{10} \right] < 0.06 D \text{ [feet]}$$

10. Die grösste gemessene vertikale Distanz darf maximal 5 mm bei einem Messabstand von 10 m betragen.  
d<sub>max</sub>-d<sub>min</sub> = Abstand der höchsten Markierung zur tiefsten Markierung in Millimeter/<sup>10</sup> Zoll  
D = Entfernung vom Gerät zur Markierung in Meter/Fuss

### 7.2.3 Genauigkeit der vertikalen Linie überprüfen 6 7

Für die Überprüfung benötigen Sie eine Türöffnung oder ähnliches mit mindestens 2 m lichte Höhe. Ausserdem muss auf jeder Seite mindestens 2.5 m Platz vorhanden sein.

1. Schalten Sie das Gerät ein und stellen Sie sicher, dass die Pendelverriegelung entsperrt ist.
2. Stellen Sie das Gerät in 2,5 m Entfernung von der Türöffnung auf den Boden und richten Sie die senkrechte Linie auf die Mitte der Türöffnung.
3. Markieren Sie die Mitte der senkrechten Linie am Boden (1) und am oberen Rand der Türöffnung (2) sowie 2,5 m hinter der Türöffnung am Boden (3).
4. Stellen Sie das Gerät direkt hinter Punkt (3) am Boden auf und richten den Laserstrahl so aus, dass dieser durch die Punkte (3) und (1) geht.
5. Am oberen Rand der Türöffnung kann die Abweichung zwischen Laserlinie und Punkt (2) direkt abgelesen werden. Dieser Wert entspricht der Abweichung bei doppelter Höhe.
6. Messen Sie die Höhe der Türöffnung.
7. Die maximale zulässige Abweichung beträgt 3 mm pro 10 m Höhe.
8. Für die nach der obigen Methode ermittelte Abweichung ergibt sich die maximale zulässige Abweichung wie folgt:

$$d < 0,3 \text{ mm} * 2 * H \text{ [m]}$$

$$d \left[ \frac{\text{inch}}{10} \right] < 0.072 H \text{ [feet]}$$

9. Die maximal zulässige ermittelte Abweichung in Millimeter muss kleiner sein als 0.3 mm/m x die doppelte Höhe in Meter.  
d = gemessene doppelte Abweichung in Millimeter/<sup>10</sup> Zoll  
H = Höhe der Tür in Meter

### 7.2.4 Verhalten bei Abweichungen

Sollten Sie Abweichungen feststellen, dann schicken Sie das Gerät zu einem Hilti Messtechnik Service ein.

## 8 Pflege und Instandhaltung

### 8.1 Reinigen und trocknen

1. Staub von Glas wegblasen.
2. Glas nicht mit den Fingern berühren.
3. Nur mit sauberen und weichen Lappen reinigen; wenn nötig mit reinem Alkohol oder etwas Wasser befeuchten.

**HINWEIS** Keine anderen Flüssigkeiten verwenden, da diese die Kunststoffteile angreifen können.

### 8.2 Lagern

Nass gewordene Geräte auspacken. Geräte, Transportbehälter und Zubehör abtrocknen (bei höchstens 63 °C/ 145 °F) und reinigen. Ausrüstung erst wieder einpacken, wenn sie völlig trocken ist, anschließend trocken lagern. Führen Sie nach längerer Lagerung oder längerem Transport Ihrer Ausrüstung vor Gebrauch eine Kontrollmessung durch.

Bitte entnehmen Sie vor längeren Lagerzeiten die Batterien aus dem Gerät. Durch auslaufende Batterien kann das Gerät beschädigt werden.

Temperaturgrenzwerte bei der Lagerung Ihrer Ausrüstung beachten, speziell im Winter / Sommer, wenn Sie Ihre Ausrüstung im Fahrzeug-Innenraum aufbewahren (-25 °C bis +60 °C).

### 8.3 Transportieren

Verwenden Sie für den Transport oder Versand Ihrer Ausrüstung entweder den Hilti Versandkoffer oder eine gleichwertige Verpackung.

### 8.4 Hilti Messtechnik Service

Der Hilti Messtechnik Service führt die Überprüfung und bei Abweichung, die Wiederherstellung und erneute Prüfung der Spezifikationskonformität des Gerätes durch. Die Spezifikationskonformität zum Zeitpunkt der Prüfung wird durch das Service Zertifikat schriftlich bestätigt. Es wird empfohlen:

1. Dass in Abhängigkeit von der ordentlichen Gerätebeanspruchung ein geeignetes Prüfintervall gewählt wird.
2. Dass mindestens jährlich eine Hilti Messtechnik Service Prüfung erfolgt.
3. Dass nach einer ausserordentlichen Gerätebeanspruchung eine Hilti Messtechnik Service Prüfung erfolgt.
4. Dass vor wichtigen Arbeiten/Aufträgen eine Hilti Messtechnik Service Prüfung erfolgt.  
Die Prüfung durch den HILTI Messtechnik Service entbindet den Nutzer nicht von der Überprüfung des Gerätes vor und während der Nutzung.

## 9 Fehlersuche

Fehler	Mögliche Ursache	Behebung
Gerät lässt sich nicht einschalten.	Batterie leer.	Batterie austauschen.
	Falsche Polarität der Batterie.	Batterie richtig einlegen.
	Batteriefach nicht geschlossen.	Batteriefach schliessen.
Gerät lässt sich einschalten, aber es ist kein Laserstrahl sichtbar.	Temperatur zu hoch oder zu tief	Gerät abkühlen bzw. erwärmen lassen
Automatische Nivellierung funktioniert nicht.	Gerät auf zu schräger Unterlage aufgestellt.	Gerät eben aufstellen.

### HINWEIS

Führen die angegebenen Maßnahmen nicht zu einer Behebung des Fehlers, oder sind weitergehende Fehler aufgetreten, lassen Sie das Gerät vom Hilti Messtechnik Service reparieren.

## 10 Entsorgung

### WARNUNG

Bei unsachgemäßem Entsorgen der Ausrüstung können folgende Ereignisse eintreten:

Beim Verbrennen von Kunststoffteilen entstehen giftige Abgase, an denen Personen erkranken können.

Batterien können explodieren und dabei Vergiftungen, Verbrennungen, Verätzungen oder Umweltverschmutzung verursachen, wenn sie beschädigt oder stark erwärmt werden.

Bei leichtfertigem Entsorgen ermöglichen Sie unberechtigten Personen, die Ausrüstung sachwidrig zu verwenden. Dabei können Sie sich und Dritte schwer verletzen sowie die Umwelt verschmutzen.



de

Hilti-Geräte sind zu einem hohen Anteil aus wiederverwertbaren Materialien hergestellt. Voraussetzung für eine Wiederverwertung ist eine sachgemässe Stofftrennung. In vielen Ländern ist Hilti bereits eingerichtet, Ihr Altgerät zur Verwertung zurückzunehmen. Fragen Sie den Hilti Kundenservice oder Ihren Verkaufsberater.



Nur für EU Länder

Werfen Sie elektronische Messgeräte nicht in den Hausmüll!

Gemäss Europäischer Richtlinie über Elektro- und Elektronik-Altgeräte und Umsetzung in nationales Recht müssen verbrauchte Elektrogeräte und Akkus getrennt gesammelt und einer umweltgerechten Wiederverwertung zugeführt werden.



Entsorgen Sie die Batterien nach den nationalen Vorschriften.

### 11 Herstellergewährleistung Geräte

Bitte wenden Sie sich bei Fragen zu den Garantiebedingungen an Ihren lokalen HILTI Partner.

### 12 FCC-Hinweis (gültig in USA) / IC-Hinweis (gültig in Kanada)

Dieses Gerät entspricht Paragraph 15 der FCC-Bestimmungen und CAN ICES-3 (B) / NMB-3 (B). Die Inbetriebnahme unterliegt folgenden zwei Bedingungen:

(1) Dieses Gerät sollte keine schädigende Abstrahlung erzeugen.

(2) Das Gerät muss jegliche Abstrahlung aufnehmen, inklusive Abstrahlungen, die unerwünschte Operationen bewirken.

**HINWEIS**

Änderungen oder Modifikationen, die nicht ausdrücklich von Hilti erlaubt wurden, können das Recht des Anwenders einschränken, das Gerät in Betrieb zu nehmen.

## 13 EG-Konformitätserklärung (Original)

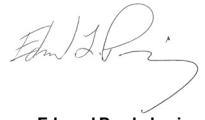
Bezeichnung:	Linienlaser
Typenbezeichnung:	PM 2-LG
Generation:	01
Konstruktionsjahr:	2014

Wir erklären in alleiniger Verantwortung, dass dieses Produkt mit den folgenden Richtlinien und Normen übereinstimmt: bis 19. April 2016: 2004/108/EG, ab 20. April 2016: 2014/30/EU, 2011/65/EU, EN ISO 12100.

Hilti Aktiengesellschaft, Feldkircherstrasse 100,  
FL-9494 Schaan



**Paolo Luccini**  
Head of BA Quality and Process Management  
Business Area Electric Tools & Accessories  
06/2015



**Edward Przybyłowicz**  
Head of BU Measuring Systems  
BU Measuring Systems  
06/2015

de

### Technische Dokumentation bei:

Hilti Entwicklungsgesellschaft mbH  
Zulassung Elektrowerkzeuge  
Hiltistrasse 6  
86916 Kaufering  
Deutschland



# ORIGINAL OPERATING INSTRUCTIONS

## PM 2-LG line laser

en

**It is essential that the operating instructions are read before the tool is operated for the first time.**

**Always keep these operating instructions together with the tool.**

**Ensure that the operating instructions are with the tool when it is given to other persons.**

Contents	Page
1 General information	10
2 Description	11
3 Accessories	12
4 Technical data	12
5 Safety instructions	13
6 Before use	14
7 Operation	14
8 Care and maintenance	16
9 Troubleshooting	16
10 Disposal	17
11 Manufacturer's warranty	17
12 FCC statement (applicable in US) / IC statement (applicable in Canada)	17
13 EC declaration of conformity (original)	18

**1** These numbers refer to the illustrations. You can find the illustrations at the beginning of the operating instructions.

In these operating instructions, the designation "the tool" always refers to the PM 2-LG line laser.

### Parts, operating controls and indicators **1**

- ① On/off button with LED
- ② Slide switch for pendulum locking mechanism
- ③ Laser exit window
- ④ Battery compartment

## 1 General information

### 1.1 Safety notices and their meaning

#### DANGER

Draws attention to imminent danger that will lead to serious bodily injury or fatality.

#### WARNING

Draws attention to a potentially dangerous situation that could lead to serious personal injury or fatality.

#### CAUTION

Draws attention to a potentially dangerous situation that could lead to slight personal injury or damage to the equipment or other property.

#### NOTE

Draws attention to an instruction or other useful information.

### 1.2 Explanation of the pictograms and other information

#### Warning signs



General warning

#### Obligation signs



Read the operating instructions before use.

## Symbols



Disposal of power tools or appliances and batteries together with household waste is not permissible.

## On the tool



Do not stare into the beam.

Laser warning notices for USA based on 21 CFR 1040.

## On the tool



Class 2 laser radiation. Do not look into the beam. Laser warning notices based on IEC 60825-1/EN 60825-1

## Location of identification data on the tool

The type designation and serial number can be found on the type identification plate on the tool. Make a note of this data in your operating instructions and always refer to it when making an enquiry to your Hilti representative or service department.

Type: \_\_\_\_\_

Generation: 01 \_\_\_\_\_

Serial no.: \_\_\_\_\_

en

## 2 Description

### 2.1 Use of the product as directed

The PM 2-LG is a self-leveling line laser designed for leveling and alignment work. The line laser projects two green laser lines (horizontal and vertical) and a line intersection point.

The line laser can be operated by one person.

Possible applications are: Leveling power outlets, cable trays, radiators and in other items in installation work; Leveling suspended ceilings; Leveling and aligning doors and windows; Transferring heights; Vertical alignment of pipes.

To avoid the risk of injury, use only genuine Hilti accessories and insert tools.

### 2.2 Items supplied with the cardboard box version

- 1 Line laser
- 1 Soft pouch
- 4 Batteries
- 1 Operating instructions
- 1 Manufacturer's certificate

### 2.3 Information displayed during operation

LED	Doesn't light.	The tool is switched off.
	Doesn't light.	The batteries are exhausted.
	Doesn't light.	The batteries are inserted incorrectly.
	Lights constantly.	The laser beam is switched on. The tool is in operation.
	Blinks twice every 10 seconds (pendulum not locked) or every 2 seconds (pendulum locked).	The batteries are almost exhausted.
	Blinks.	The tool is switched off but the pendulum is not locked.

Laser beam	Blinks twice every 10 seconds (pendulum not locked) or every 2 seconds (pendulum locked).	The batteries are almost exhausted.
	Blinks five times and then remains on permanently.	Automatic power-off has been deactivated (see section "Deactivating the automatic power-off function").
	Blinks with a high frequency.	The tool is unable to level itself (outside the self-leveling range).
	Blinks every 2 seconds.	Inclined line operating mode. The pendulum is locked, as a result of which the lines are not leveled.

### 3 Accessories

Designation	Short designation
Target plate	PRA 54
Wall mount for the magnetic holder	PMA 82
Magnetic holder	PMA 83
Tripod	PMA 20

### 4 Technical data

Right of technical changes reserved.

Range of the lines and intersection point	20 m (65 ft)
Accuracy <sup>1</sup>	±3 mm at 10 m (±0.12 in at 33 ft)
Self-leveling time	3 s (typical)
Laser class	Class 2, visible, 510 - 530 nm, ±10 nm (EN 60825-1:2007 / IEC 60825 - 1:2007); class II (CFR 21 §1040 (FDA))
Line width	Distance 5 m: < 2 mm
Self-leveling range	±4° (typical)
Automatic power-off	Activated after: 1 h
Operating status indicator	LED and laser beams
Power supply	AA-size batteries, Alkaline batteries: 4
Battery life	Alkaline battery 2,500 mAh, Temperature +24°C (+75 °F): 8 - 14 h (depending on the number of lines switched on)
Operating temperature	Min. -10°C / Max. +50°C (+14 to 122 °F)
Storage temperature	Min. -25°C / Max. +63°C (-13 to 145 °F)
Dust and water spray protection (except battery compartment)	IP 54 in accordance with IEC 60529
Tripod thread (tool)	UNC1/4"
Weight	Including battery: 520 g (1.15 lbs)
Dimensions	65 x 107 x 95 mm (2 1/2 x 4 1/4 x 3 3/4 in)

<sup>1</sup> Influences such as particularly high temperature fluctuations, dampness, shock, dropping, etc. can affect accuracy. Unless stated otherwise, the tool was adjusted or calibrated under standard ambient conditions (MIL-STD-810G).

## 5 Safety instructions

**WARNING:** Ensure that you read all safety precautions and instructions. Failure to observe the safety precautions and instructions may result in electric shock, fire and/or serious injury. Retain all safety precautions and instructions for future reference.

### 5.1 General safety measures

- a) Check the accuracy of the tool before use and several times during use.
- b) The tool and its ancillary equipment may present hazards when used incorrectly by untrained personnel or when used not as directed.
- c) Stay alert, watch what you are doing and use common sense when operating the machine. Don't use the machine when you are tired or under the influence of drugs, alcohol or medication. A moment of inattention while operating machines may result in serious personal injury.
- d) Modification of the tool is not permissible.
- e) Do not render safety devices ineffective and do not remove information and warning notices.
- f) Keep children and other persons away from the area while the tool or appliance is in use.
- g) Take the influences of the surrounding area into account. Do not expose the tool to rain or snow and do not use it in damp or wet conditions. Do not use the tool where there is a risk of fire or explosion.
- h) Maintain the machine carefully. Check for misalignment or binding of moving parts, breakage of parts and any other condition that may affect the machine's operation. If damaged, have the machine repaired before use. Poor maintenance is the cause of many accidents.
- i) Have your power tool serviced by a qualified repair person using only identical replacement parts. This will ensure that the safety of the power tool is maintained.
- j) The user must check the accuracy of the tool after it has been dropped or subjected to other mechanical stresses.
- k) When the tool is brought into a warm environment from very cold conditions, or vice-versa, allow it to become acclimatized before use.
- l) Make sure that the tool is mounted securely when adapters or accessories are used.
- m) Keep the laser exit aperture clean to avoid measurement errors.
- n) Although the tool is designed for the tough conditions of jobsite use, as with other optical and electronic instruments (e.g. binoculars, spectacles, cameras) it should be treated with care.
- o) Do not use a tool if its switch is defective. A tool that cannot be controlled by the switch (switched on and off) is dangerous and must be repaired.
- p) To achieve maximum accuracy, project the line onto a vertical, flat surface. When doing so, set up the tool at 90° to the surface.

### 5.2 Proper organization of the workplace

- a) Secure the area in which you are working and take care to avoid directing the beam towards other persons or towards yourself when setting up the tool.
- b) Measurements taken through panes of glass or other objects may be inaccurate.
- c) Ensure that the tool is set up on a steady, level surface (not subject to vibration).
- d) Use the tool only within its specified limits.
- e) If several laser tools are used in the same working area, care must be taken to avoid confusing the beams.
- f) Strong magnetic fields may affect the accuracy of the tool. Magnetic objects should thus be kept away from the measuring tool. Hilti magnetic adapters may be used.
- g) Do not use the tool in the proximity of medical instruments.

### 5.3 Electromagnetic compatibility

Although the tool complies with the strict requirements of the applicable directives, Hilti cannot entirely rule out the possibility of the tool being subject to interference caused by powerful electromagnetic radiation, leading to incorrect operation. Check the accuracy of the tool by taking measurements by other means when working under such conditions or if you are unsure. Likewise, Hilti cannot rule out the possibility of interference with other devices (e.g. aircraft navigation equipment).

### 5.4 Laser classification for laser class 2/class II tools

Depending on the version purchased, the tool complies with Laser Class 2 in accordance with IEC825-1:2007 / EN60825-1:2007 and Class II in accordance with CFR 21 § 1040 (FDA). This tool may be used without need for further protective measures. Nevertheless, as with the sun, one should not look directly into sources of bright light. In the event of direct eye contact with the laser beam, close your eyes and move your head out of the path of the laser beam. Do not direct the laser beam toward persons.

### 5.5 Electrical

- a) Remove the batteries before storing or transporting the tool.
- b) Keep the batteries out of reach of children.
- c) Do not allow the batteries to overheat and do not expose them to fire. The batteries may explode or release toxic substances.
- d) Do not charge the batteries.
- e) Do not solder the batteries into the tool.
- f) Do not discharge the batteries by short circuiting as this may cause them to overheat and present a risk of personal injury (burns).

en

- g) **Do not attempt to open the batteries and do not subject them to excessive mechanical stress.**
- h) **Do not use damaged batteries.**
- i) **Do not mix old and new batteries. Do not mix batteries of different makes or types.**
- j) **Use only the specified batteries in the tool.** Use of other batteries may create a risk of injury and fire.

## 5.6 Liquids

Under abusive conditions, liquid may leak from the battery. **Avoid contact. If contact accidentally occurs, flush with water. In the event of the liquid coming into contact with the eyes, rinse the eyes with plenty of water and consult a doctor.** Liquid ejected from the battery may cause irritation or burns.

## 6 Before use

### 6.1 Inserting the batteries **2**

1. Open the battery compartment and insert the batteries.  
**NOTE** Correct orientation of the battery poles is shown on the underside of the tool.

2. Close the battery compartment.

## 7 Operation

### NOTE

To achieve maximum accuracy, project the line onto a vertical, flat surface. When doing so, set up the tool at 90° to the surface.

### 7.1 Operation

#### 7.1.1 Switching the appliance on

1. Unlock the pendulum.
2. Press the on / off button.

#### 7.1.2 Changing the operating mode

Press the on / off button repeatedly until the desired operating mode is set.

#### 7.1.3 Switching the machine off

Press the on / off button.

### NOTE

- The tool can be switched off if the on/off button has not previously been pressed for at least 5 seconds.
- The tool switches itself off automatically after approx. 1 hour.

#### 7.1.4 Deactivating the automatic power-off feature

Press and hold the on/off button for approx. 4 sec. until the laser beam blinks five times as confirmation.

### NOTE

The tool will be switched off when the on/off button is pressed or when the batteries are exhausted.

#### 7.1.5 Inclined line function

Lock the pendulum.

The tool does not level itself automatically.

The laser beam blinks every two seconds.

### 7.2 Checking

#### 7.2.1 Checking the leveling of the horizontal laser beam **3**

1. Switch the tool on and make sure that the pendulum lock is disengaged.
2. Mount the tool on a tripod close to the wall (A) or stand it on a solid, flat surface. Bring the tool into alignment with the intersection point of the lines on the wall (A).
3. Mark the point of intersection of the laser lines on the wall (A) with a cross (1).
4. Turn the tool through 180°, allow it to level itself and then mark the point of intersection of the laser lines on the opposite wall (B) with a cross (2).
5. Mount the tool on a tripod close to the wall (B) or stand it on a solid, flat surface. Bring the tool into alignment with the intersection point of the lines on the wall (B).
6. Adjust the height of the tool so that the intersection of the lines lies on the mark previously made. Use the tripod to adjust the height of the tool or insert shims under the tool to bring it to the required height.
7. Turn the tool through 180° and, without altering the height of the tool, mark the point of intersection of the laser lines on the opposite wall (A) with a cross (3).
8. The distance d between the two marked points (1) and (3) on the wall is equal to twice the height deviation of the tool over the distance between the two walls (D).
9. The maximum permissible deviation is 3 mm per 10 m distance.

10. For calculation of deviation in accordance with the above method, the maximum permissible deviation is as follows:

$$d [\text{mm}] < 0,3 \left[ \frac{\text{mm}}{\text{m}} \right] * 2 * D [\text{m}]$$

$$d \left[ \frac{\text{inch}}{10} \right] < 0.072 D [\text{feet}]$$

11. The maximum permissible deviation in millimeters must be less than 0.3 mm/m multiplied by twice the distance in meters between the two walls.  
 d = twice the measured deviation in millimeters /  $\frac{1}{10}$  inch  
 D = distance between the two walls in meters/feet

### 7.2.2 Checking the accuracy of the horizontal line 4 5

- Place the tool at the edge of a room with a length of at least 10 m.  
**NOTE** The floor surface must be even and level.
- Switch all laser beams on and make sure that the pendulum lock is disengaged.
- Make a mark at a distance of at least 10 m from the tool, so that the point of intersection of the laser lines lies in the center of the mark (d0) and the vertical line of the mark runs exactly through the middle of the vertical laser line.
- Pivot the tool clockwise through 45° (as seen from above).
- Then mark the point (d1) on the mark where the horizontal laser line strikes the vertical line on the mark.
- Pivot the tool counterclockwise through 90°.
- Then mark the point (d2) on the mark where the horizontal laser line strikes the vertical line on the mark.
- Measure the following vertical distances: d0-d1, d0-d2 and d1-d2.
- For d0-d1, d0-d2 and d1-d2, the following applies:

$$(d_{\text{max}} - d_{\text{min}}) [\text{mm}] < 0,5 \left[ \frac{\text{mm}}{\text{m}} \right] * D [\text{m}]$$

$$(d_{\text{max}} - d_{\text{min}}) \left[ \frac{\text{inch}}{10} \right] < 0.06 D [\text{feet}]$$

10. The greatest measured vertical distance must be no more than 5 mm at a working distance of 10 m.  
 d<sub>max</sub>-d<sub>min</sub> = distance between the highest mark and the lowest mark in millimeters /  $\frac{1}{10}$  inch  
 D = distance between the tool and the mark in meters / feet

### 7.2.3 Checking the accuracy of the vertical line 6 7

To perform this check you require a door opening or similar object with a clear height of at least 2 meters. In addition to this, you require free space of at least 2.5 meters on each side.

- Switch the tool on and make sure that the pendulum lock is disengaged.
- Stand the tool on the floor at a distance of 2.5 m from the door opening and align the tool so that the vertical line is positioned in the middle of the door opening.
- Mark the middle of the vertical line on the floor (1) and at the top edge of the door opening (2) and also on the floor at a distance of 2.5 meters behind the door opening (3).
- Position the tool immediately behind point (3) on the floor and align the laser beam so that it passes through points (3) and (1).
- The deviation between the laser line and point (2) can be read directly at the top edge of the door opening. This value corresponds to the deviation at twice the height.
- Measure the height of the door opening.
- The maximum permissible deviation is 3 mm per 10 m height.
- For calculation of deviation in accordance with the above method, the maximum permissible deviation is as follows:

$$d < 0,3 \text{ mm} * 2 * H [\text{m}]$$

$$d \left[ \frac{\text{inch}}{10} \right] < 0.072 H [\text{feet}]$$

9. The maximum permissible deviation in millimeters must be less than 0.3 mm/m multiplied by twice the height in meters.  
 d = twice the measured deviation in millimeters /  $\frac{1}{10}$  inch  
 H = height of the door opening in meters

### 7.2.4 Procedure in the event of deviations

In the event of finding deviations, please return the tool to a Hilti Measuring Systems Service Center for servicing.

## 8 Care and maintenance

### 8.1 Cleaning and drying

1. Blow dust off the glass.
2. Do not touch the glass with the fingers.
3. Use only a clean, soft cloth for cleaning. If necessary, moisten the cloth slightly with pure alcohol or a little water.

**NOTE** Do not use any other liquids as these may damage the plastic components.

### 8.2 Storage

Remove the appliance from its case if it has become wet. The tool, its carrying case and accessories should be cleaned and dried (at maximum 63°C / 145°F). Repack the equipment only once it has dried completely and then store it in a dry place.

Check the accuracy of the equipment before it is used after a long period of storage or transportation.

Remove the batteries from the appliance before storing it for a long period. Leaking batteries may damage the appliance.

Observe the temperature limits when storing your equipment, especially in winter / summer if the equipment is kept inside a motor vehicle (-25°C to +60°C).

### 8.3 Transport

Use the Hilti toolbox or packaging of equivalent quality for transporting or shipping your equipment.

### 8.4 Hilti Measuring Systems Service

Hilti Measuring Systems Service checks the tool and, if deviations from the specified accuracy are found, recalibrates the tool and checks it again to ensure conformity with specifications. The service certificate provides written confirmation of conformity with specifications at the time of the test.

The following is recommended:

1. The tool should be checked at suitable intervals, depending on the frequency of normal use.
2. The tool should be checked at least once a year by a Hilti Measuring Systems Service Center.
3. The tool should be checked by a Hilti Measuring Systems Service Center if it has been abused in any way.
4. The tool should be checked by a Hilti Measuring Systems Service Center before being used for particularly important work.  
Having the tool checked by a Hilti Measuring Systems Service Center does not relieve the user of his/her obligation to check the tool before and during use.

## 9 Troubleshooting

Fault	Possible cause	Remedy
The tool cannot be switched on.	The battery is exhausted.	Replace the battery.
	The battery is inserted the wrong way round (incorrect polarity).	Insert the battery correctly.
	The battery compartment is not closed.	Close the battery compartment.
The tool can be switched on but no laser beam is visible.	The temperature is too high or too low.	Allow the tool to cool down or warm up.
Automatic leveling doesn't function.	The tool is set up on an excessively inclined surface.	Set up the tool on the level.

### NOTE

If the steps listed here do not remedy the error, or if further errors occur, have the tool repaired at a Hilti Measuring Systems Service Center.

## 10 Disposal

### WARNING

Improper disposal of the equipment may have serious consequences:

The burning of plastic components generates toxic fumes which may present a health hazard.

Batteries may explode if damaged or exposed to very high temperatures, causing poisoning, burns, acid burns or environmental pollution.

Careless disposal may permit unauthorized and improper use of the equipment. This may result in serious personal injury, injury to third parties and pollution of the environment.

en



Most of the materials from which Hilti tools or appliances are manufactured can be recycled. The materials must be correctly separated before they can be recycled. In many countries, Hilti has already made arrangements for taking back old tools and appliances for recycling. Ask Hilti Customer Service or your Hilti representative for further information.



For EC countries only

Do not dispose of electronic measuring tools or appliances together with household waste.

In observance of the European Directive on waste electrical and electronic equipment and its implementation in accordance with national law, electrical appliances and batteries that have reached the end of their life must be collected separately and returned to an environmentally compatible recycling facility.



Dispose of the batteries in accordance with national regulations.

## 11 Manufacturer's warranty

Please contact your local Hilti representative if you have questions about the warranty conditions.

## 12 FCC statement (applicable in US) / IC statement (applicable in Canada)

This device complies with part 15 of the FCC rules and with CAN ICES-3 (B) / NMB-3 (B). Operation is subject to the following two conditions:

(1) This device may not cause harmful interference.

(2) This device must accept any interference received, including interference that may cause undesired operation.

### NOTE

Changes or modifications not expressly approved by Hilti may restrict the user's authorization to operate the equipment.



## 13 EC declaration of conformity (original)

Designation:	Line laser
Type:	PM 2-LG
Generation:	01
Year of design:	2014

en We declare, on our sole responsibility, that this product complies with the following directives and standards: until 19th April 2016: 2004/108/EC, from 20th April 2016: 2014/30/EU, 2011/65/EU, EN ISO 12100.

Hilti Corporation, Feldkircherstrasse 100,  
FL-9494 Schaan



**Paolo Luccini**  
Head of BA Quality and Process Management  
Business Area Electric Tools & Accessories  
06/2015



**Edward Przybyłowicz**  
Head of BU Measuring Systems

BU Measuring Systems

06/2015

### Technical documentation filed at:

Hilti Entwicklungsgesellschaft mbH  
Zulassung Elektrowerkzeuge  
Hiltistrasse 6  
86916 Kaufering  
Deutschland

## PM 2-LG Laser ligne

**Avant de mettre l'appareil en marche, lire impérativement son mode d'emploi et bien respecter les consignes.**

**Le présent mode d'emploi doit toujours accompagner l'appareil.**

**Ne pas prêter ou céder l'appareil à un autre utilisateur sans lui fournir le mode d'emploi.**

Sommaire	Page
1 Consignes générales	19
2 Description	20
3 Accessoires	21
4 Caractéristiques techniques	21
5 Consignes de sécurité	22
6 Mise en service	23
7 Utilisation	23
8 Nettoyage et entretien	25
9 Guide de dépannage	25
10 Recyclage	26
11 Garantie constructeur des appareils	26
12 Déclaration FCC (valable aux États-Unis) / Déclaration IC (valable au Canada)	26
13 Déclaration de conformité CE (original)	27

**1** Les numéros renvoient aux illustrations. Les illustrations se trouvent au début de la notice d'utilisation. Dans le présent mode d'emploi, « l'appareil » désigne toujours le laser ligne PM 2-LG.

**Pièces constitutives de l'appareil, éléments de commande et d'affichage **1****

- ① Bouton Marche / Arrêt avec diode électroluminescente
- ② Interrupteur à coulisse pour mécanisme de verrouillage du pendule
- ③ Fenêtre d'émission du faisceau laser
- ④ Compartiment des piles

fr

### 1 Consignes générales

#### 1.1 Termes signalant un danger et leur signification

##### **DANGER**

Pour un danger imminent qui peut entraîner de graves blessures corporelles ou la mort.

##### **AVERTISSEMENT**

Pour attirer l'attention sur une situation pouvant présenter des dangers susceptibles d'entraîner des blessures corporelles graves ou la mort.

##### **ATTENTION**

Pour attirer l'attention sur une situation pouvant présenter des dangers susceptibles d'entraîner des blessures corporelles légères ou des dégâts matériels.

##### **REMARQUE**

Pour des conseils d'utilisation et autres informations utiles.

#### 1.2 Explication des pictogrammes et autres symboles d'avertissement

##### **Symboles d'avertissement**



Avertissement danger général

##### **Symboles d'obligation**



Lire le mode d'emploi avant d'utiliser l'appareil

## Symboles



Les appareils et les piles/batteries ne doivent pas être éliminés avec les ordures ménagères.

fr

## Sur l'appareil



Ne pas regarder directement dans le faisceau.

Plaquettes d'avertissement laser répondant à la norme USA 21 CFR 1040.

## Sur l'appareil



Faisceau laser de la classe 2. Ne pas regarder directement dans le faisceau.

Plaquettes d'avertissement laser répondant à la norme IEC 60825-1/ EN 60825-1

## Emplacement des détails d'identification sur l'appareil

La désignation du modèle et le numéro de série se trouvent sur la plaque signalétique de l'appareil. Inscrire ces renseignements dans le mode d'emploi et toujours s'y référer pour communiquer avec notre représentant ou agence Hilti.

Type : \_\_\_\_\_

Génération : 01 \_\_\_\_\_

N° de série : \_\_\_\_\_

## 2 Description

### 2.1 Utilisation conforme à l'usage prévu

Le PM 2-LG est un laser ligne avec mise à niveau automatique conçu pour mettre à niveau et aligner. Le laser ligne a deux lignes vertes (horizontale et verticale) et un point d'intersection des lignes.

Le laser ligne peut être utilisé par une seule personne.

Les applications possibles sont : Mise à niveau de prises, gaines de câble, radiateurs et installations ; Mise à niveau de plafonds suspendus ; Mise à niveau et alignement de portes et fenêtres ; Report de hauteurs ; Alignement vertical de tuyaux.

Pour éviter tout risque de blessure, utiliser uniquement les accessoires et outils Hilti d'origine.

### 2.2 Articles livrés avec le laser ligne (dans le carton)

- 1 laser ligne
- 1 Sacoche
- 4 Piles
- 1 Mode d'emploi
- 1 Certificat du fabricant

### 2.3 Messages de fonctionnement

Diode électroluminescente	n'est pas allumée.	L'appareil est arrêté.
	n'est pas allumée.	Les piles sont vides.
	n'est pas allumée.	La polarité des piles n'a pas été respectée.
	reste allumée en continu.	Le faisceau laser est en marche. L'appareil fonctionne.
	clignote deux fois toutes les 10 (pendule non verrouillé) ou 2 secondes (pendule verrouillé).	Les piles sont presque vides

Diode électroluminescente	clignote.	L'appareil est arrêté mais le pendule n'est pas verrouillé.
Faisceau laser	clignote deux fois toutes les 10 (pendule non verrouillé) ou 2 secondes (pendule verrouillé).	Les piles sont presque vides
	clignote cinq fois et reste ensuite allumé en continu.	Le dispositif d'arrêt automatique a été désactivé (voir chapitre « Désactivation du dispositif d'arrêt automatique »).
	clignote à fréquence élevée.	L'appareil ne peut pas effectuer la mise à niveau automatique. (En dehors de la zone de mise à niveau).
	clignote toutes les 2 secondes.	Mode Ligne inclinée. Le pendule est verrouillé, les lignes ne sont pas conséquent pas mises à niveau.

### 3 Accessoires

Désignation	Symbole
Plaquette-cible	PRA 54
Fixation murale pour support magnétique	PMA 82
Support magnétique	PMA 83
Trépied	PMA 20

### 4 Caractéristiques techniques

Sous réserve de modifications techniques !

Portée lignes et point d'intersection	20 m (65 ft)
Précision <sup>1</sup>	±3 mm à 10 m (±0.12 in à 33 ft)
Temps de mise à niveau automatique	3 s (typique)
Classe laser	classe 2, visible, 510 - 530 nm, ±10 nm (EN 60825-1:2007 / IEC 60825 - 1:2007); class II (CFR 21 §1040 (FDA))
Épaisseur des lignes	Distance 5 m : < 2 mm
Plage de mise à niveau automatique	±4° (typique)
Arrêt automatique	activé après : 1 h
Affichage des états de fonctionnement	DEL et faisceaux laser
Alimentation électrique	piles AA, piles alcalines au manganèse : 4
Autonomie de fonctionnement	pile alcaline au manganèse 2.500 mAh, Température +24 °C (+75 °F) : de 8 à 14 h (selon le nombre de lignes mises en œuvre)
Température de service	Min. -10 °C / Max. +50 °C (de +14 à 122 °F)
Température de stockage	Min. -25 °C / Max. +63 °C (de -13 à 145 °F)
Protection contre la poussière et les aspersion d'eau (hormis le compartiment des piles)	IP 54 selon IEC 60529
Trépied avec filetage (appareil)	UNC¼ "

<sup>1</sup> Des influences telles que notamment de fortes variations de température, l'humidité, des chocs, une chute, etc. sont susceptibles d'influer sur la précision. Sauf indications différentes, l'appareil a été ajusté resp. calibré dans des conditions ambiantes standard (MIL-STD-810G).

Poids	avec piles : 520 g (1.15 lbs)
Dimensions	65 x 107 x 95 mm (2 1/2 x 4 1/4 x 3 3/4 in)
<sup>1</sup> Des influences telles que notamment de fortes variations de température, l'humidité, des chocs, une chute, etc. sont susceptibles d'influer sur la précision. Sauf indications différentes, l'appareil a été ajusté resp. calibré dans des conditions ambiantes standard (MIL-STD-810G).	

fr

## 5 Consignes de sécurité

**AVERTISSEMENT : Il est impératif de lire toutes les consignes de sécurité et instructions.** Le non-respect des consignes de sécurité et instructions indiquées peut entraîner un choc électrique, un incendie et / ou de graves blessures sur les personnes. **Les consignes de sécurité et instructions doivent être intégralement conservées pour les utilisations futures.**

### 5.1 Consignes de sécurité générales

- a) Avant toute mesure / application et plusieurs fois en cours d'utilisation, contrôler la précision de l'appareil.
- b) L'appareil et ses accessoires peuvent s'avérer dangereux s'ils sont utilisés de manière incorrecte par un personnel non qualifié ou de manière non conforme à l'usage prévu.
- c) Rester vigilant, surveiller ses gestes. Faire preuve de bon sens en utilisant l'appareil. Ne pas utiliser l'appareil en étant fatigué ou après avoir consommé de l'alcool, des drogues ou avoir pris des médicaments. Un moment d'inattention lors de l'utilisation de l'appareil peut entraîner de graves blessures corporelles.
- d) Toute manipulation ou modification de l'appareil est interdite.
- e) Ne pas neutraliser les dispositifs de sécurité ni enlever les plaquettes indicatrices et les plaquettes d'avertissement.
- f) Tenir les enfants et autres personnes éloignés durant l'utilisation de l'appareil.
- g) Prêter attention aux influences de l'environnement de l'espace de travail. Protéger l'appareil des intempéries, ne pas l'utiliser dans un environnement humide ou mouillé. Ne pas utiliser l'appareil dans des endroits présentant un danger d'incendie ou d'explosion.
- h) Prendre soin de l'appareil. Vérifier que les parties en mouvement fonctionnent correctement et qu'elles ne sont pas coincées. Vérifier également qu'aucune pièce cassée ou endommagée ne risque d'entraver le bon fonctionnement de l'appareil. Faire réparer les parties endommagées avant d'utiliser l'appareil. De nombreux accidents sont dus à des appareils mal entretenus.
- i) Ne faire réparer l'outil électroportatif que par un personnel qualifié et seulement avec des pièces de rechange d'origine. Ceci permet d'assurer la sécurité de l'appareil.
- j) **Après une chute ou tout autre incident mécanique, il est nécessaire de vérifier la précision de l'appareil.**

- k) Lorsque l'appareil est déplacé d'un lieu très froid à un plus chaud ou vice-versa, le laisser atteindre la température ambiante avant de l'utiliser.
- l) En cas d'utilisation d'adaptateurs et d'accessoires, vérifier que l'appareil est bien fixé.
- m) Pour éviter toute erreur de mesure, toujours bien nettoyer les fenêtres d'émission du faisceau laser.
- n) Bien que l'appareil soit conçu pour être utilisé dans les conditions de chantier les plus dures, en prendre soin comme de tout autre instrument optique et électrique (par ex. jumelles, lunettes, appareil photo).
- o) Ne pas utiliser un appareil dont le bouton Marche / Arrêt est défectueux. Un appareil qui ne peut plus être mis en ou hors fonctionnement est dangereux et doit être réparé.
- p) Pour atteindre la meilleure précision, projeter la ligne sur une surface verticale plane. Ce faisant, orienter l'appareil avec un angle de 90° par rapport au plan.

### 5.2 Agencement ergonomique du lieu de travail

- a) Délimiter le périmètre de mesures. Lors de l'installation de l'appareil, veiller à ne pas diriger le faisceau contre soi-même ni contre de tierces personnes.
- b) Toutes mesures effectuées à travers une vitre ou tout autre objet peuvent fausser le résultat de mesure.
- c) Veiller à installer l'appareil sur un support plan et stable (pour éviter toutes vibrations !).
- d) Utiliser l'appareil uniquement dans les limites d'application définies.
- e) Si plusieurs lasers sont utilisés dans la zone d'intervention, bien veiller à ce qu'il n'y ait pas de confusion entre les faisceaux laser.
- f) Des aimants forts peuvent influencer la précision, veiller par conséquent à ce qu'aucun aimant ne se trouve à proximité de l'appareil de mesure. Les adaptateurs à aimant Hilti peuvent être utilisés.
- g) L'appareil ne doit pas être utilisé à proximité d'appareils médicaux.

### 5.3 Compatibilité électromagnétique

Bien que l'appareil réponde aux exigences les plus sévères des directives respectives, Hilti ne peut entièrement exclure la possibilité qu'un rayonnement très intense produise des interférences sur l'appareil et perturbe son fonctionnement. Dans ce cas ou en cas d'autres incertitudes, des mesures de contrôle doivent être effectuées pour vérifier la précision de l'appareil. De même, Hilti

n'exclut pas la possibilité qu'il produise des interférences sur d'autres appareils (par ex. systèmes de navigation pour avions).

#### 5.4 Classification du laser pour appareils de classe laser 2/class II

Selon la version commercialisée, l'appareil est un appareil laser de classe 2 satisfaisant aux exigences des normes IEC60825-1:2007 / EN60825-1:2007 et de classe II satisfaisant aux exigences de la norme CFR 21 § 1040 (FDA). Ces appareils peuvent être utilisés sans autre mesure de protection. Il est malgré tout conseillé, comme pour le soleil, d'éviter de regarder directement dans la source lumineuse. En cas de contact avec les yeux, fermer les yeux et écarter la tête du faisceau laser. Ne pas diriger le faisceau laser contre des personnes.

#### 5.5 Électriques

- a) **Retirer les piles pour le stockage ou le transport de l'appareil.**
- b) **Les piles doivent être tenues hors de portée des enfants.**

- c) **Ne pas surchauffer les piles et ne pas les exposer au feu.** Les piles peuvent exploser ou des substances toxiques peuvent être dégagées.
- d) **Ne pas recharger les piles.**
- e) **Ne pas souder les piles dans l'appareil.**
- f) **Ne pas décharger les piles en provoquant un court-circuit, cela risque d'entraîner une surchauffe et causer des brûlures.**
- g) **Ne pas ouvrir les piles et ne pas les soumettre à des contraintes mécaniques excessives.**
- h) **Ne pas utiliser de piles endommagées.**
- i) **Ne pas utiliser de piles neuves avec des piles usagées. Ne pas utiliser de piles de différentes marques ou de types différents.**
- j) **N'utiliser dans l'appareil que les piles spécialement prévues pour celui-ci.** L'utilisation de toutes autres piles peut entraîner des blessures et des risques d'incendie.

#### 5.6 Liquides

En cas d'utilisation abusive, du liquide peut sortir de la batterie/bloc-accu. **Éviter tout contact avec ce liquide. En cas de contact par inadvertance, rincer soigneusement avec de l'eau. Si le liquide rentre dans les yeux, les rincer abondamment à l'eau et consulter en plus un médecin.** Le liquide qui sort peut entraîner des irritations de la peau ou causer des brûlures.

## 6 Mise en service

### 6.1 Mise en place des piles **2**

1. Ouvrir le compartiment des piles et insérer les piles.  
**REMARQUE** L'orientation correcte des pôles est indiquée sur la face inférieure de l'appareil.

2. Fermer le compartiment des piles.

## 7 Utilisation

### REMARQUE

Pour atteindre la meilleure précision, projeter la ligne sur une surface verticale plane. Ce faisant, orienter l'appareil avec un angle de 90° par rapport au plan.

### 7.1 Utilisation

#### 7.1.1 Mise en marche de l'appareil

1. Déverrouiller le pendule.
2. Appuyer sur le bouton Marche / Arrêt.

#### 7.1.2 Changement de mode

Appuyer sur le bouton Marche / Arrêt plusieurs fois jusqu'à obtention du mode souhaité.

#### 7.1.3 Arrêt de l'appareil

Appuyer sur le bouton Marche / Arrêt.

### REMARQUE

- L'appareil peut être arrêté, si le bouton Marche / Arrêt n'a pas été préalablement actionné pendant 5 secondes.

- Au bout de 1 heure environ, l'appareil s'arrête automatiquement.

#### 7.1.4 Désactivation du dispositif d'arrêt automatique

Maintenir le bouton Marche / Arrêt enfoncé (env. 4 secondes), jusqu'à ce que le faisceau laser clignote cinq fois pour confirmation.

### REMARQUE

L'appareil s'arrête lorsque le bouton Marche / Arrêt est enfoncé ou que les piles sont épuisées.

#### 7.1.5 Fonction Ligne inclinée

Verrouiller le pendule.

L'appareil n'est pas à niveau.

Le faisceau laser clignote au rythme de deux secondes.

## 7.2 Contrôles

### 7.2.1 Contrôle de la mise à niveau du faisceau laser horizontal 3

1. Mettre l'appareil en marche et s'assurer que le verrouillage pendulaire est débloqué.
2. Monter l'appareil à proximité du mur (A) sur un trépied et le poser sur un support fixe et plan. Aligner l'appareil avec le point d'intersection des lignes sur le mur (A).
3. Sur le mur (A), marquer le point d'intersection des lignes laser d'une croix (1).
4. Tourner l'appareil de 180°, le laisser procéder à la mise à niveau et marquer le point d'intersection des lignes laser d'une croix (2) sur le mur opposé (B).
5. Monter l'appareil à proximité du mur (B) sur un trépied et le poser sur un support fixe et plan. Aligner l'appareil avec le point d'intersection des lignes sur le mur (B).
6. Ajuster l'appareil en hauteur de sorte que le point d'intersection des lignes coïncide avec le repère marqué précédemment. Le réglage en hauteur peut se faire à l'aide du trépied ou au moyen de cales d'épaisseur.
7. Tourner l'appareil de 180° sans en modifier la hauteur et marquer le point d'intersection des lignes laser d'une croix (3) sur le mur opposé (A).
8. La distance d entre les deux points (1) et (3) marqués sur le mur A détermine le double de l'écartement en hauteur de l'appareil pour la distance donnée entre les deux murs (D).
9. L'écartement maximal admissible est de 3 mm pour une distance de 10 m.
10. Pour l'écartement déterminé selon la méthode décrite ci-avant, l'écartement maximal admissible s'obtient comme suit :

$$d \text{ [mm]} < 0,3 \left[ \frac{\text{mm}}{\text{m}} \right] * 2 * D \text{ [m]}$$

$$d \left[ \frac{\text{inch}}{10} \right] < 0.072 D \text{ [feet]}$$

11. L'écartement maximal admissible déterminé, exprimé en millimètres, doit être inférieur à 0,3 mm/m fois le double de la distance entre les deux murs exprimée en mètres.  
d = double de l'écartement mesuré en millimètres/10 pouces  
D = distance entre les deux murs en mètres/pieds

### 7.2.2 Contrôle de la précision de la ligne horizontale 4 5

1. Poser l'appareil en bordure d'une pièce dont la longueur est au moins de 10 m.  
**REMARQUE** La surface au sol doit être plane et horizontale.
2. Mettre en marche tous les faisceaux et s'assurer que le verrouillage pendulaire est débloqué.

3. Marquer un repère à au moins 10 m de l'appareil de sorte que le point d'intersection des lignes laser passe exactement par le centre du repère (d0) et que la ligne verticale de la cible croise le repère exactement en son milieu.
4. Tourner l'appareil de 45°, vu du dessus dans le sens des aiguilles d'une montre.
5. Marquer ensuite le point (d1) sur le repère, là où la ligne laser horizontale croise la ligne verticale du repère.
6. Tourner l'appareil de 90° dans le sens inverse des aiguilles d'une montre.
7. Marquer ensuite le point (d2) sur le repère, là où la ligne laser horizontale croise la ligne verticale du repère.
8. Mesurer les distances verticales suivantes : d0-d1, d0-d2 et d1-d2.
9. S'applique aux distances d0-d1, d0-d2 et d1-d2 :

$$(d_{\text{max}} - d_{\text{min}}) \text{ [mm]} < 0,5 \left[ \frac{\text{mm}}{\text{m}} \right] * D \text{ [m]}$$

$$(d_{\text{max}} - d_{\text{min}}) \left[ \frac{\text{inch}}{10} \right] < 0.06 D \text{ [feet]}$$

10. La plus grande distance verticale mesurée peut être au maximum de 5 mm pour une distance de mesure de 10 m.  
dmax-dmin = distance entre le repère le plus élevé et le repère le plus bas exprimée en millimètres/10 pouces  
D = distance entre l'appareil et le repère exprimée en mètres/pieds

### 7.2.3 Contrôle de la précision des lignes laser verticales 6 7

Ce contrôle nécessite une ouverture de porte ou analogue avec une hauteur d'ouverture minimale de 2 m. Il doit de plus y avoir un espace libre minimal de 2,5 m.

1. Mettre l'appareil en marche et s'assurer que le verrouillage pendulaire est débloqué.
2. Poser l'appareil sur le sol, à une distance de 2,5 m de l'ouverture de porte, et aligner la ligne verticale avec le milieu de l'ouverture de porte.
3. Marquer le milieu de la ligne verticale sur le sol (1) et sur le bord supérieur de l'ouverture de porte (2) ainsi qu'à 2,5 m à l'arrière de l'ouverture de porte sur le sol (3).
4. Poser l'appareil immédiatement après le point (3) sur le sol et aligner le faisceau laser de sorte que celui-ci passe par les points (3) et (1).
5. L'écartement entre la ligne laser et le point (2) peut être lu directement sur le bord supérieur de l'ouverture de porte. Cette valeur correspond à l'écartement pour le double de la hauteur.
6. Mesurer la hauteur de l'ouverture de porte.
7. L'écartement maximal admissible est de 3 mm pour une hauteur de 10 m.

8. Pour l'écartement déterminé selon la méthode décrite ci-avant, l'écartement maximal admissible s'obtient comme suit :

$$d < 0,3 \text{ mm} * 2 * H \text{ [m]}$$

$$d \left[ \frac{\text{inch}}{10} \right] < 0.072 H \text{ [feet]}$$

9. L'écartement maximal admissible déterminé, exprimé en millimètres, doit être inférieur à 0,3 mm/m x le double de la hauteur en mètres.

d = double de l'écartement mesuré en millimètres/ $\frac{1}{10}$  pouces

H = hauteur de la porte en mètres

#### 7.2.4 Mesures à prendre en cas d'écart

Si des écarts devaient être constatés, faire contrôler l'appareil par le service Hilti Techniques de mesure.

fr

## 8 Nettoyage et entretien

### 8.1 Nettoyage et séchage

- Éliminer la poussière sur les lentilles en la soufflant.
- Ne pas toucher le verre avec les doigts.
- Nettoyer uniquement avec un chiffon propre et doux ; humidifier avec un peu d'eau ou d'alcool pur, si besoin est.

**REMARQUE** N'utiliser aucun autre liquide, car il pourrait attaquer les pièces en plastique.

### 8.2 Stockage

Si l'appareil a été mouillé, le débarrasser. Sécher et nettoyer l'appareil, son coffret de transport et les accessoires (température max. 63 °C / 145 °F). Ne réemballer le matériel qu'une fois complètement sec, puis le stocker au sec.

Si votre matériel est resté longtemps stocké ou s'il a été transporté sur une longue distance, vérifier sa précision (mesure de contrôle) avant de l'utiliser.

Si l'appareil n'est pas utilisé pendant une période prolongée, retirer les piles. Des piles qui coulent risquent d'endommager l'appareil.

Respecter les plages de températures en cas de stockage du matériel, notamment en hiver ou en été, à l'intérieur d'un véhicule (-25 °C à +60 °C).

### 8.3 Transport

Pour transporter ou renvoyer le matériel, utiliser soit le coffret de livraison Hilti, soit tout autre emballage de même qualité.

### 8.4 Service Hilti Techniques de mesure

Le service Hilti Techniques de mesure procède au contrôle et en cas d'écarts, à la remise en état et au contrôle réitéré de la conformité aux spécifications de l'appareil. La conformité aux spécifications à l'instant du contrôle est certifiée par écrit par le service.

Il est recommandé de :

- respecter un intervalle approprié pour les contrôles, selon les sollicitations de l'appareil.
- confier l'appareil au service Hilti Techniques de mesure pour contrôle au moins une fois par an.
- confier l'appareil au service Hilti Techniques de mesure pour contrôle après toute utilisation intensive.
- veiller à ce qu'un contrôle soit effectué par le service Hilti Techniques de mesure avant tout travail/intervention important.

Le contrôle effectué par le service Hilti Techniques de mesure ne dispense pas l'utilisateur du contrôle de l'appareil avant et après toute utilisation.

## 9 Guide de dépannage

Défauts	Causes possibles	Solutions
Mise en marche de l'appareil impossible.	La pile est vide.	Remplacer la pile.
	La polarité de la pile n'est pas respectée.	Insérer la pile correctement.
	Le compartiment des piles n'est pas fermé.	Fermer le compartiment des piles.
L'appareil peut être mis en marche, mais il n'y a pas de faisceau laser visible.	La température est trop élevée ou trop basse	Refroidir l'appareil resp. le laisser monter en température
La mise à niveau automatique ne fonctionne pas.	L'appareil est installé sur un support trop incliné.	Installer l'appareil sur un support plan.

### REMARQUE

Si les mesures indiquées ne permettent pas de remédier à l'erreur, ou que d'autres erreurs apparaissent, faire contrôler l'appareil par le service Hilti Techniques de mesure.



## 10 Recyclage

### AVERTISSEMENT

En cas de recyclage incorrect du matériel, les risques suivants peuvent se présenter :

la combustion de pièces en plastique risque de dégager des fumées et gaz toxiques nocifs pour la santé.

Les piles abîmées ou fortement échauffées peuvent exploser, causer des empoisonnements ou intoxications, des brûlures (notamment par acides), voire risquent de polluer l'environnement.

En cas de recyclage sans précautions, des personnes non autorisées risquent d'utiliser le matériel de manière incorrecte, voire de se blesser sérieusement, d'infliger de graves blessures à des tierces personnes et de polluer l'environnement.

fr



Les appareils Hilti sont fabriqués pour une grande partie en matériaux recyclables dont la réutilisation exige un tri adéquat. Dans de nombreux pays, Hilti est déjà équipé pour reprendre votre ancien appareil afin d'en recycler les composants. Consulter le service clients Hilti ou votre conseiller commercial.



Pour les pays européens uniquement

Ne pas jeter les appareils de mesure électronique dans les ordures ménagères !

Conformément à la directive européenne concernant les appareils électriques et électroniques anciens et sa transposition au niveau national, les appareils électriques et les blocs-accus usagés doivent être collectés séparément et recyclés de manière non polluante.



Les piles doivent être éliminées conformément aux réglementations nationales en vigueur.

## 11 Garantie constructeur des appareils

En cas de questions relatives aux conditions de garantie, veuillez vous adresser à votre partenaire HILTI local.

## 12 Déclaration FCC (valable aux États-Unis) / Déclaration IC (valable au Canada)

Cet appareil est conforme au paragraphe 15 des dispositions FCC et CAN ICES-3 (B) / NMB-3 (B). La mise en service est soumise aux deux conditions suivantes :

(1) Cet appareil ne devrait pas générer de rayonnements nuisibles.

(2) L'appareil doit absorber toutes sortes de rayonnements, y compris les rayonnements entraînant des opérations indésirables.

### REMARQUE

Toute modification ou tout changement subi(e) par l'appareil et non expressément approuvé(e) par Hilti peut limiter le droit de l'utilisateur à se servir de l'appareil.

## 13 Déclaration de conformité CE (original)

Désignation :	Laser ligne
Désignation du modèle :	PM 2-LG
Génération :	01
Année de fabrication :	2014

Nous déclarons sous notre seule et unique responsabilité que ce produit est conforme aux directives et normes suivantes : jusqu'au 19 avril 2016 : 2004/108/CE, à partir du 20 avril 2016 : 2014/30/UE, 2011/65/UE, EN ISO 12100.

Hilti Corporation, Feldkircherstrasse 100,  
FL-9494 Schaan



**Paolo Luccini**  
Head of BA Quality and Process Management  
Business Area Electric Tools & Accessories  
06/2015



**Edward Przybyłowicz**  
Head of BU Measuring Systems

BU Measuring Systems

06/2015

fr

### Documentation technique par :

Hilti Entwicklungsgesellschaft mbH  
Zulassung Elektrowerkzeuge  
Hiltistrasse 6  
86916 Kaufering  
Deutschland

## ISTRUZIONI ORIGINALI

# Laser linea PM 2-LG

**Leggere attentamente il manuale d'istruzioni prima di mettere in funzione lo strumento.**

**Conservare sempre il presente manuale d'istruzioni insieme all'attrezzo.**

**Consegnare lo strumento ad altre persone soltanto in combinazione con il manuale d'uso.**

Indice	Pagina
1 Indicazioni di carattere generale	28
2 Descrizione	29
3 Accessori	30
4 Dati tecnici	30
5 Indicazioni di sicurezza	31
6 Messa in funzione	32
7 Utilizzo	32
8 Cura e manutenzione	34
9 Problemi e soluzioni	34
10 Smaltimento	34
11 Garanzia del costruttore	35
12 Dichiarazione FCC (valida per gli USA) / Dichiarazione IC (valida per il Canada)	35
13 Dichiarazione di conformità CE (originale)	36

**1** I numeri rimandano alle immagini. Le immagini si trovano all'inizio del manuale d'istruzioni.

Nel testo del presente manuale d'istruzioni, con il termine «strumento» si fa sempre riferimento al laser linea PM 2-LG.

**Componenti dell'attrezzo, elementi di comando e di visualizzazione 1**

- 1 Tasto ON/OFF con LED
- 2 Interruttore a cursore per il meccanismo di bloccaggio del pendolo
- 3 Finestra uscita laser
- 4 Vano batterie

## 1 Indicazioni di carattere generale

### 1.1 Indicazioni di pericolo e relativo significato

#### PERICOLO

Porre attenzione ad un pericolo imminente, che può essere causa di lesioni gravi o mortali.

#### ATTENZIONE

Situazione potenzialmente pericolosa, che può causare lesioni gravi o mortali.

#### PRUDENZA

Situazione potenzialmente pericolosa, che potrebbe causare lesioni lievi alle persone o danni materiali.

#### NOTA

Per indicazioni sull'utilizzo e altre informazioni utili.

### 1.2 Simboli e segnali

#### Segnali di avvertimento



Attenzione:  
pericolo  
generico

#### Segnali di obbligo



Prima  
dell'uso  
leggere il  
manuale  
d'istruzioni

## Simboli



Gli attrezzi / strumenti e le batterie non devono essere smaltiti come rifiuti comuni.

## Sull'attrezzo



Non esporsi direttamente al raggio.

Targhette di avvertimento laser USA conformi a 21 CFR 1040.

## Sull'attrezzo



Raggio laser classe 2. Non guardare direttamente il raggio.

Targhette di avvertimento laser conformi a IEC 60825-1/EN 60825-1:

## Localizzazione dei dati identificativi sull'attrezzo

La denominazione del modello e il numero di serie sono riportati sulla targhetta dello strumento. Riportare questi dati sul manuale d'istruzioni ed utilizzarli sempre come riferimento in caso di richieste rivolte al referente Hilti o al Centro Riparazioni Hilti.

Modello: \_\_\_\_\_

Generazione: 01 \_\_\_\_\_

Numero di serie: \_\_\_\_\_

## 2 Descrizione

### 2.1 Utilizzo conforme

Lo strumento PM 2-LG è un laser linea autolivellante destinato al livellamento e all'allineamento. Il laser linea ha due linee verdi (orizzontale e verticale) e un crocino.

Il laser linea può essere utilizzato da una sola persona.

Alcune possibili applicazioni sono: Livellamento di prese elettriche, canaline per i cavi, radiatori ed installazioni. Livellamento di controsoffittature. Livellamento ed orientamento di porte e finestre. Trasferimento di altezze. Allineamento verticale di tubi.

Per evitare il rischio di lesioni, utilizzare esclusivamente accessori ed utensili originali Hilti.

### 2.2 Dotazione del laser linea in scatola di cartone

- 1 Laser linea
- 1 Custodia
- 4 Batterie
- 1 Manuale d'istruzioni
- 1 Certificato del costruttore

### 2.3 Indicatori dello stato di funzionamento

LED	non si accende.	Lo strumento è spento.
	non si accende.	Le batterie sono scariche.
	non si accende.	Le batterie non sono inserite correttamente.
	rimane acceso.	Il raggio laser è attivato. Lo strumento è in funzione.
	lampeggia due volte ogni 10 (pendolo non bloccato) o 2 (pendolo bloccato) secondi.	Le batterie sono quasi scariche.
lampeggia.	Lo strumento è spento, ma il pendolo non è bloccato.	

Raggio laser	lampeggia due volte ogni 10 (pendolo non bloccato) o 2 (pendolo bloccato) secondi.	Le batterie sono quasi scariche.
	lampeggia cinque volte e poi rimane acceso in modo continuo.	Il dispositivo di spegnimento automatico è stato disattivato (vedere il capitolo "Disattivazione dello spegnimento automatico").
	lampeggia ad elevata frequenza.	Lo strumento non può autolivellarsi. (Al di fuori dell'area di autolivellamento).
	lampeggia ogni 2 secondi.	Modalità operativa linea inclinata. Pendolo bloccato, quindi linee non livellate.

### 3 Accessori

Denominazione	Sigla
Targhetta bersaglio	PRA 54
Aggancio a parete per supporto magnetico	PMA 82
Supporto magnetico	PMA 83
Treppiede	PMA 20

### 4 Dati tecnici

Con riserva di modifiche tecniche.

Portata linee e punto d'intersezione	20 m (65 ft)
Precisione <sup>1</sup>	±3 mm su 10 m (±0.12 in at 33 ft)
Tempo di autolivellamento	3 s (tipica)
Classe laser	Classe 2, visibile, 510 - 530 nm, ±10 nm (EN 60825-1:2007 / IEC 60825 - 1:2007); classe II (CFR 21 §1040 (FDA))
Spessore della linea	Distanza 5 m: < 2 mm
Campo di autolivellamento	±4° (tipica)
Spegnimento automatico	attivato dopo: 1 h
Visualizzazione dello stato operativo	LED e raggi laser
Alimentazione	Celle tipo AA, Batterie alcalino-manganese: 4
Durata d'esercizio	Batteria alcalino-manganese 2.500 mAh, Temperatura +24 °C (+75 °F): 8 - 14 h (a seconda del numero delle linee attivate)
Temperatura d'esercizio	Min. -10 °C / Max. +50 °C (da +14 a 122 °F)
Temperatura di magazzinaggio	Min. -25 °C / Max. +63 °C (da -13 a 145 °F)
Protezione da polvere e spruzzi d'acqua (escluso vano batterie)	IP 54 conforme a IEC 60529
Filettatura treppiede (strumento)	UNC <sup>1</sup> / <sub>4</sub> "
Peso	compresa la batteria: 520 g (1.15 lbs)
Dimensioni	65 x 107 x 95 mm (2 1/2 x 4 1/4 x 3 3/4 in)

<sup>1</sup> Agenti esterni, come oscillazioni particolarmente forti di temperatura, umidità, urti, cadute, ecc. possono compromettere la precisione. Salvo diversa indicazione, lo strumento è stato messo a punto o tarato in condizioni ambientali standard (MIL-STD-810G).

## 5 Indicazioni di sicurezza

**ATTENZIONE:** Leggere tutte le avvertenze di sicurezza e le istruzioni. La mancata osservanza delle avvertenze di sicurezza e delle istruzioni può provocare scossa elettrica, incendio e/o gravi lesioni. **Conservare tutte le avvertenze di sicurezza e le istruzioni per uso futuro.**

### 5.1 Misure generali di sicurezza

- a) Prima delle misurazioni / delle applicazioni e più volte durante l'uso, verificare la precisione dello strumento.
- b) Lo strumento ed i suoi accessori possono essere fonte di pericolo, se utilizzati da personale non opportunamente istruito, utilizzati in maniera non idonea o non conforme allo scopo.
- c) È importante concentrarsi su ciò che si sta facendo e maneggiare con attenzione l'attrezzo durante le operazioni di lavoro. Non utilizzare l'attrezzo in caso di stanchezza o sotto l'effetto di droghe, bevande alcoliche o medicinali. Anche solo un attimo di disattenzione durante l'uso dell'attrezzo potrebbe provocare lesioni gravi.
- d) Non è consentito manipolare o apportare modifiche allo strumento.
- e) Non disattivare i dispositivi di sicurezza e non rimuovere alcuna etichetta con indicazioni e avvertenze.
- f) Tenere lontani i bambini e le altre persone durante l'impiego dell'attrezzo.
- g) Tenere conto delle influenze dell'ambiente circostante. Non esporre lo strumento alle intemperie, non utilizzarlo in ambienti umidi o bagnati. Non utilizzare lo strumento in ambienti ove esista il pericolo d'incendio o di esplosione.
- h) Effettuare accuratamente la manutenzione dell'attrezzo. Verificare che le parti mobili dell'attrezzo funzionino perfettamente e non s'inceppino, che non ci siano pezzi rotti o danneggiati al punto tale da limitare la funzione dell'attrezzo stesso. Far riparare le parti danneggiate prima d'impiegare l'attrezzo. Molti incidenti sono provocati da una manutenzione scorretta degli attrezzi.
- i) Fare riparare l'attrezzo esclusivamente da personale specializzato qualificato e solo impiegando pezzi di ricambio originali. In questo modo potrà essere salvaguardata la sicurezza dell'attrezzo.
- j) Dopo una caduta o in seguito ad altre sollecitazioni di natura meccanica, controllare la precisione di funzionamento dello strumento.
- k) Se lo strumento viene portato da un ambiente molto freddo in un ambiente caldo o viceversa, è necessario lasciarlo acclimatare prima dell'utilizzo.
- l) Durante l'utilizzo con adattatori e accessori, assicurarsi che lo strumento venga fissato correttamente.
- m) Per evitare errori di misurazione, mantenere sempre pulite le finestre di uscita del laser.
- n) Sebbene lo strumento sia stato concepito per l'utilizzo in condizioni gravose in cantiere, de-

v'essere maneggiato con la massima cura, come altri strumenti ottici ed elettrici (binocoli, occhiali, macchine fotografiche).

- o) Non utilizzare apparecchi con l'interruttore difettoso. Un attrezzo che non si possa più accendere o spegnere è pericoloso e deve essere riparato.
- p) Al fine di raggiungere la massima precisione, proiettare la linea su una superficie verticale e piana. Allineare lo strumento a 90° rispetto al piano.

### 5.2 Corretto allestimento dell'area di lavoro

- a) Proteggere l'area di misurazione e, durante l'installazione dello strumento, accertarsi che il raggio non venga indirizzato contro altre persone o contro l'operatore stesso.
- b) Le misurazioni eseguite attraverso cristalli / vetri o altri oggetti possono falsare i risultati delle misure rilevate.
- c) Accertarsi che lo strumento venga sempre collocato su una superficie stabile ed in piano (non soggetta a vibrazioni).
- d) Utilizzare lo strumento solamente nell'ambito delle limitazioni d'impiego previste.
- e) Se si impiegano più laser nella zona di lavoro, accertarsi di non scambiare i raggi del proprio strumento con quelli degli altri.
- f) I magneti potenti possono influire sulla precisione, pertanto non devono essere presenti magneti nelle vicinanze dello strumento di misura. È possibile utilizzare gli adattatori magnetici Hilti.
- g) Lo strumento non deve essere utilizzato nelle vicinanze di apparecchiature mediche.

### 5.3 Compatibilità elettromagnetica

Sebbene il prodotto soddisfi i rigidi requisiti delle normative in materia, Hilti non può escludere la possibilità che lo strumento venga danneggiato a causa di una forte irradiazione, che potrebbe essere causa di un malfunzionamento. In questi casi o in caso di dubbio è necessario eseguire delle misurazioni di controllo. Allo stesso modo, Hilti non può neanche escludere che altri strumenti (ad es. dispositivi di navigazione di velivoli) possano essere disturbati.

### 5.4 Classificazione laser per strumenti di classe laser 2/ class II

A seconda della versione di vendita, l'attrezzo è conforme alla classe laser 2 secondo la normativa IEC60825-1:2007 / EN60825-1:2007 ed alla classe II secondo CFR 21 § 1040 (FDA). Questi strumenti possono essere utilizzati senza ulteriori misure di protezione. Ciononostante, come per la luce del sole, si dovrebbe evitare di guardare direttamente verso la fonte di luce. In caso di contatto diretto con gli occhi, chiudere gli occhi e spostare la testa dalla traiettoria del raggio laser. Non indirizzare il raggio laser verso altre persone.

### 5.5 Parte elettrica

- a) **Rimuovere le batterie durante il trasporto e il magazzinaggio dello strumento.**
- b) **Le batterie non devono essere lasciate alla portata dei bambini.**
- c) **Non lasciare surriscaldare le batterie e non esporle alle fiamme.** Le batterie possono esplodere oppure sprigionare sostanze tossiche.
- d) **Non ricaricare le batterie.**
- e) **Non saldare le batterie nello strumento.**
- f) **Non scaricare le batterie mediante cortocircuito: questo potrebbe provocare il surriscaldamento e la combustione delle batterie.**
- g) **Non tentare di aprire le batterie e non esporle a eccessive sollecitazioni meccaniche.**
- h) **Non utilizzare batterie danneggiate.**

- i) **Non utilizzare contemporaneamente batterie nuove e batterie usate. Non utilizzare batterie di marche diverse oppure di tipo diverso.**
- j) **Utilizzare soltanto le batterie specificatamente adatte per lo strumento.** L'uso di batterie di tipo diverso può provocare lesioni e comportare il rischio d'incendi.

### 5.6 Liquidi

In caso di impiego errato possono verificarsi fuoriuscite di liquido dalla batteria / batteria ricaricabile. **Evitare il contatto con questo liquido. In caso di contatto casuale, sciacquare con acqua. Se il liquido entra in contatto con gli occhi, risciacquare abbondantemente con acqua e consultare un medico.** Il liquido fuoriuscito può causare irritazioni cutanee o ustioni.

## 6 Messa in funzione

### 6.1 Inserimento delle batterie

1. Aprire il vano batterie e inserire le batterie.  
**NOTA** Il corretto orientamento dei poli è indicato sulla parte inferiore dello strumento.

2. Chiudere il vano batterie.

## 7 Utilizzo

### NOTA

Al fine di raggiungere la massima precisione, proiettare la linea su una superficie verticale e piana. Allineare lo strumento a 90° rispetto al piano.

### 7.1 Utilizzo

#### 7.1.1 Accensione dello strumento

1. Sbloccare il pendolo.
2. Premere il tasto ON/OFF.

#### 7.1.2 Cambio della modalità di esercizio

Premere il tasto ON/OFF tante volte fino a impostare la modalità di esercizio desiderata.

#### 7.1.3 Spegnimento dello strumento

Premere il tasto ON/OFF.

### NOTA

- Lo strumento può essere spento se il tasto ON/OFF non è stato azionato per min. 5 secondi.
- Dopo circa 1 ora lo strumento si disattiva automaticamente.

#### 7.1.4 Disattivazione dello spegnimento automatico

Tenere premuto il tasto ON/OFF (per circa 4 secondi) finché il raggio laser lampeggia cinque volte come conferma.

### NOTA

Lo strumento si disattiva quando viene premuto il tasto ON/OFF o quando le batterie sono esaurite.

### 7.1.5 Funzione Linea inclinata

Bloccare il pendolo.

Lo strumento non è livellato.

Il raggio laser lampeggia ad un ritmo di due secondi.

### 7.2 Controlli

#### 7.2.1 Controllare il livellamento del raggio laser orizzontale

1. Accendere lo strumento e verificare che il dispositivo di blocco del pendolo sia sbloccato.
2. Montare lo strumento vicino alla parete (A) su un treppiede, oppure posizionarlo su un fondo solido e piano. Allineare lo strumento puntando l'intersezione delle linee sulla parete (A).
3. Mediante una croce (1) sulla parete (A), contrassegnare il punto di intersezione delle linee laser.
4. Ruotare lo strumento di 180°, lasciare che esegua il livellamento e tracciare una croce (2) sulla parete opposta (B) per contrassegnare il punto di intersezione delle linee laser.
5. Montare lo strumento vicino alla parete (B) su un treppiede, oppure posizionarlo su un fondo solido e piano. Allineare lo strumento puntando l'intersezione delle linee sulla parete (B).
6. Posizionare lo strumento ad un'altezza tale che il punto di intersezione delle linee si trovi sul segno precedentemente effettuato. Per la regolazione in altezza, è possibile servirsi del treppiede oppure regolare l'altezza con degli spessori.

7. Ruotare lo strumento di 180° senza regolare l'altezza e tracciare una croce (3) sulla parete opposta (A) per contrassegnare il punto di intersezione delle linee laser.
8. La distanza d dei due punti segnati (1) e (3) sulla parete A corrisponde alla doppia differenza di altezza dello strumento per la distanza delle due pareti (D).
9. La differenza massima ammessa è di 3 mm per ogni 10 m di distanza.
10. Con l'applicazione del metodo indicato sopra, la differenza massima ammessa si vince come segue:

$$d \text{ [mm]} < 0,3 \left[ \frac{\text{mm}}{\text{m}} \right] * 2 * D \text{ [m]}$$

$$d \left[ \frac{\text{inch}}{10} \right] < 0.072 D \text{ [feet]}$$

11. la differenza massima ammessa calcolata in millimetri deve essere inferiore a 0,3 mm/m x la distanza doppia delle due pareti in metri.  
 $d$  = differenza doppia misurata in millimetri/ $\frac{1}{10}$  pollici  
 $D$  = distanza tra le due pareti in metri/piedi

### 7.2.2 Controllo della precisione della linea orizzontale 4 5

1. Posizionare lo strumento ai bordi di un locale con una lunghezza di almeno 10 m.  
**NOTA** La superficie del pavimento deve essere piana ed orizzontale.
2. Accendere tutti i raggi laser e verificare che il dispositivo di blocco del pendolo sia sbloccato.
3. Fare un segno ad almeno 10 m dallo strumento, così che il punto di intersezione delle linee laser si trovi al centro del segno (d0) e che la linea verticale del segno passi esattamente attraverso il centro della linea laser verticale.
4. Ruotare lo strumento di 45° in senso orario (vista dall'alto).
5. Contrassegnare quindi sul segno il punto (d1) in cui la linea laser orizzontale si interseca con la linea verticale del segno.
6. Ruotare ora lo strumento di 90° in senso antiorario.
7. Contrassegnare quindi sul segno il punto (d2) in cui la linea laser orizzontale si interseca con la linea verticale del segno.
8. Misurare le seguenti distanze verticali: d0-d1, d0-d2 e d1-d2.

9. Per d0-d1, d0-d2 e d1-d2 si applica quanto segue:

$$(d_{\text{max}} - d_{\text{min}}) \text{ [mm]} < 0,5 \left[ \frac{\text{mm}}{\text{m}} \right] * D \text{ [m]}$$

$$(d_{\text{max}} - d_{\text{min}}) \left[ \frac{\text{inch}}{10} \right] < 0.06 D \text{ [feet]}$$

10. La maggiore distanza verticale può essere al massimo di 5 mm su una distanza misurata di 10 m.  
 $d_{\text{max}} - d_{\text{min}}$  = distanza del segno più alto rispetto a quello più basso in millimetri/ $\frac{1}{10}$  pollici  
 $D$  = distanza tra lo strumento e il segno in metri/piedi

### 7.2.3 Controllo della precisione della linea verticale 6 7

Per il controllo è necessario un vano della porta o simili con altezza libera di almeno 2 m. Inoltre, su ogni lato devono esserci almeno 2,5 m di spazio.

1. Accendere lo strumento e verificare che il dispositivo di blocco del pendolo sia sbloccato.
2. Posizionare lo strumento sul pavimento ad una distanza di 2,5 m dal vano della porta e orientare la linea verticale al centro del vano porta.
3. Segnare il centro della linea verticale sul pavimento (1) e sul bordo superiore del vano porta (2) nonché a 2,5 m dietro il vano porta sul pavimento (3).
4. Posizionare lo strumento subito dietro il punto (3) sul pavimento e allineare il raggio laser in modo tale che questo passi tra i punti (3) e (1).
5. Sul bordo superiore del vano porta è possibile leggere direttamente la differenza tra linea laser e punto (2). Questo valore corrisponde alla differenza con doppia altezza.
6. Misurare l'altezza del vano porta.
7. La differenza massima ammessa è di 3 mm per ogni 10 m di altezza.
8. Con l'applicazione del metodo indicato sopra, la differenza massima ammessa si vince come segue:

$$d < 0,3 \text{ mm} * 2 * H \text{ [m]}$$

$$d \left[ \frac{\text{inch}}{10} \right] < 0.072 H \text{ [feet]}$$

9. La differenza massima ammessa calcolata in millimetri deve essere inferiore a 0,3 mm/m x la doppia altezza in metri.  
 $d$  = differenza doppia misurata in millimetri/ $\frac{1}{10}$  pollici  
 $H$  = altezza della porta in metri

### 7.2.4 Comportamento in caso di differenze

In presenza di differenze, inviare lo strumento ad un Centro riparazioni Hilti per strumenti di misura.



## 8 Cura e manutenzione

### 8.1 Pulizia ed asciugatura

1. Soffiare via la polvere dalle lenti.
2. Non toccare le lenti con le dita.
3. Pulire utilizzando solamente un panno morbido e pulito; se necessario, inumidire leggermente il panno con alcol puro o acqua.

**NOTA** Non utilizzare altri liquidi, poiché potrebbero risultare aggressivi per le parti in plastica.

### 8.2 Magazzinaggio

Se bagnati, togliere gli attrezzi dai loro imballaggi. Pulire ed asciugare gli strumenti, i contenitori per il trasporto e gli accessori (temperatura massima 63 °C/ 145 °F). Riporre tutta l'attrezzatura nel relativo imballaggio soltanto quando è completamente asciutta.

Dopo un lungo periodo di magazzinaggio o un lungo periodo di trasporto, eseguire una misurazione di controllo per verificare la precisione dell'attrezzatura.

Prima di lunghi periodi di inattività, rimuovere le batterie dall'attrezzo. L'attrezzo potrebbe essere danneggiato da eventuali perdite di liquido delle batterie.

Rispettare i limiti di temperatura per il magazzinaggio dello strumento, in special modo in inverno / estate, quando l'attrezzatura viene conservata nell'abitacolo di un veicolo (da -25 °C a +60 °C).

### 8.3 Trasporto

Per il trasporto o la spedizione dell'attrezzo utilizzare la valigetta di spedizione Hilti oppure un altro imballaggio equivalente.

### 8.4 Centro riparazioni Hilti per strumenti di misura

Il Centro riparazioni Hilti per strumenti di misura esegue il controllo e in caso di differenze, ripristina e ricontra la conformità dello strumento con le specifiche. La conformità dello strumento con le specifiche al momento del controllo viene confermata per iscritto dal certificato del Centro riparazioni.

Si raccomanda:

1. di scegliere un intervallo di controlli adatto in base all'uso dello strumento;
2. di fare eseguire un controllo tecnico dal Centro riparazioni Hilti per strumenti di misura almeno una volta l'anno;
3. di fare eseguire un controllo tecnico dal Centro riparazioni Hilti per strumenti di misura in caso di utilizzo straordinario;
4. di fare controllare lo strumento dal Centro riparazioni Hilti per strumenti di misura prima di eseguire lavori/ordini particolarmente importanti;

Il controllo da parte del Centro riparazioni Hilti per strumenti di misura non esonera l'utente dal controllo regolare dello strumento prima e dopo l'uso.

## 9 Problemi e soluzioni

Problema	Possibile causa	Soluzione
Non è possibile accendere l'attrezzo.	Batteria esaurita.	Sostituire la batteria.
	Polarità della batteria errata.	Posizionare correttamente la batteria.
	Vano batterie non chiuso.	Chiudere il vano batterie.
L'attrezzo si accende, ma non si vede alcun raggio laser.	Temperatura troppo elevata o troppo bassa	Lasciar raffreddare o riscaldare lo strumento
L'autolivellamento non funziona.	Lo strumento si trova su una superficie inclinata.	Posizionare lo strumento in piano.

### NOTA

Non eseguire l'intervento indicato per eliminare il guasto, se si sono verificati altri guasti, fare riparare lo strumento dal Centro riparazioni Hilti per strumenti di misura.

## 10 Smaltimento

### ATTENZIONE

Uno smaltimento non conforme dei componenti potrebbe comportare i seguenti inconvenienti:

Durante la combustione di parti in plastica vengono prodotti gas tossici che possono causare problemi di salute.

Le batterie possono esplodere se sono danneggiate o notevolmente surriscaldate e, di conseguenza, possono causare avvelenamenti, ustioni, corrosione o inquinamento.

Uno smaltimento sconsigliato può far sì che persone non autorizzate utilizzino l'attrezzatura in modo improprio, provocando gravi lesioni a se stessi oppure a terzi, e inquinando l'ambiente.



Gli strumenti e gli attrezzi Hilti sono in gran parte realizzati con materiali riciclabili. Condizione essenziale per il riciclaggio è che i materiali vengano accuratamente separati. In molte nazioni, Hilti si è già organizzata per provvedere al ritiro dei vecchi strumenti / attrezzi ed al loro riciclaggio. Per informazioni al riguardo, contattare il Servizio Clienti Hilti oppure il proprio referente Hilti.



Solo per Paesi UE

Non gettare gli strumenti di misura elettronici tra i rifiuti domestici.

Secondo la Direttiva Europea sui rifiuti di apparecchiature elettriche ed elettroniche e la sua attuazione in conformità alle norme nazionali, le apparecchiature elettriche esauste devono essere raccolte separatamente, al fine di essere reimpiegate in modo ecocompatibile.



Smaltire le batterie secondo le prescrizioni nazionali vigenti in materia.

it

## 11 Garanzia del costruttore

In caso di domande relative alle condizioni della garanzia, rivolgersi al rivenditore HILTI più vicino.

## 12 Dichiarazione FCC (valida per gli USA) / Dichiarazione IC (valida per il Canada)

Il presente strumento è conforme al paragrafo 15 delle norme FCC e CAN ICES-3 (B) / NMB-3 (B). La messa in funzione è subordinata alle seguenti due condizioni:

(1) Questo strumento non dovrebbe generare radiazioni dannose.

(2) Lo strumento deve assorbire tutte le radiazioni, comprese quelle che potrebbero innescare operazioni indesiderate.

### NOTA

Eventuali alterazioni o modifiche non espressamente autorizzate da Hilti possono limitare i diritti dell'utilizzatore a mettere in funzione lo strumento.

## 13 Dichiarazione di conformità CE (originale)

Denominazione:	Laser linea
Modello:	PM 2-LG
Generazione:	01
Anno di progettazione:	2014

Sotto nostra unica responsabilità, dichiariamo che questo prodotto è stato realizzato in conformità alle seguenti direttive e norme: fino al 19 aprile 2016: 2004/108/EG, a partire dal 20 aprile 2016: 2014/30/EU, 2011/65/EU, EN ISO 12100.

it

Hilti Corporation, Feldkircherstrasse 100,  
FL-9494 Schaan



**Paolo Luccini**  
Head of BA Quality and Process Management  
Business Area Electric Tools & Accessories  
06/2015



**Edward Przybylowicz**  
Head of BU Measuring Systems

BU Measuring Systems

06/2015

### Documentazione tecnica presso:

Hilti Entwicklungsgesellschaft mbH  
Zulassung Elektrowerkzeuge  
Hiltistrasse 6  
86916 Kaufering  
Deutschland

## Láser de línea PM 2-LG

**Lea detenidamente el manual de instrucciones antes de la puesta en servicio.**

**Conservar este manual de instrucciones siempre cerca de la herramienta.**

**No entregue nunca la herramienta a otras personas sin el manual de instrucciones.**

Índice	Página
1 Indicaciones generales	37
2 Descripción	38
3 Accesorios	39
4 Datos técnicos	39
5 Indicaciones de seguridad	40
6 Puesta en servicio	41
7 Manejo	41
8 Cuidado y mantenimiento	43
9 Localización de averías	43
10 Reciclaje	44
11 Garantía del fabricante de las herramientas	44
12 Indicación FCC (válida en EE. UU.)/Indicación IC (válida en Canadá)	44
13 Declaración de conformidad CE (original)	45

**1** Los números hacen referencia a las ilustraciones. Las ilustraciones se encuentran al principio del manual de instrucciones.

En este manual de instrucciones, «la herramienta» se refiere siempre al láser de línea PM 2-LG.

**Componentes de la herramienta, elementos de manejo y de indicación 1**

- 1 Tecla de encendido/apagado con diodo de iluminación
- 2 Interruptor deslizante para el mecanismo de bloqueo del péndulo
- 3 Cristal del orificio de salida del láser
- 4 Compartimento para pilas

es

### 1 Indicaciones generales

#### 1.1 Señales de peligro y su significado

##### PELIGRO

Término utilizado para un peligro inminente que puede ocasionar lesiones graves o incluso la muerte.

##### ADVERTENCIA

Término utilizado para una posible situación peligrosa que puede ocasionar lesiones graves o la muerte.

##### PRECAUCIÓN

Término utilizado para una posible situación peligrosa que puede ocasionar lesiones o daños materiales leves.

##### INDICACIÓN

Término utilizado para indicaciones de uso y demás información de interés.

#### 1.2 Explicación de los pictogramas y otras indicaciones

##### Símbolos de advertencia



Advertencia de peligro en general

##### Señales prescriptivas



Leer el manual de instrucciones antes del uso

## Símbolos



No desechar las herramientas y las pilas a los contenedores normales de basura.

ES

## En la herramienta



No exponerse al efecto de la radiación.

Placas de advertencia de radiación láser para EE. UU. conforme a 21 CFR 1040.

## En la herramienta



Radiación láser de clase 2. No mirar el haz de luz. Placas de advertencia de radiación láser conforme a IEC 60825-1/EN 60825-1

## Ubicación de los datos identificativos de la herramienta

La denominación del modelo y la identificación de serie aparecen indicadas en la placa de identificación de la herramienta. Anote estos datos en el manual de instrucciones e indíquelos siempre que consulte a nuestros representantes o al Departamento de Servicio Técnico.

Modelo: \_\_\_\_\_

Generación: 01 \_\_\_\_\_

N.º de serie: \_\_\_\_\_

## 2 Descripción

### 2.1 Uso conforme a las prescripciones

El PM 2-LG es un láser de línea autonivelado que sirve para nivelar y para realizar trabajos de alineación. El láser de línea tiene dos líneas verdes (horizontal y vertical) y un punto de intersección.

El láser de línea puede manejarlo una persona.

Aplicaciones posibles: nivelación de tomas de corriente, canales de cables, radiadores e instalaciones; nivelación de falsos techos; nivelación y alineación de puertas y ventanas; transferencia de alturas; alineación vertical de tuberías. A fin de evitar el riesgo de lesiones, utilice exclusivamente accesorios y herramientas originales de Hilti.

### 2.2 Suministro del láser de línea en caja de cartón

- 1 Láser de línea
- 1 Bolsa
- 4 Pilas
- 1 Manual de instrucciones
- 1 Certificado del fabricante

### 2.3 Mensajes de servicio

Diodo de iluminación	no se enciende.	La herramienta está desconectada.
	no se enciende.	Pilas agotadas.
	no se enciende.	Las pilas no están colocadas correctamente.
	permanece encendido.	El rayo láser está conectado. La herramienta está en funcionamiento.
	parpadea dos veces cada 10 segundos (péndulo no bloqueado) o cada 2 segundos (péndulo bloqueado).	Pilas casi agotadas.
	parpadea.	La herramienta está desconectada, pero el péndulo no está bloqueado.

Rayo láser	parpadea dos veces cada 10 segundos (péndulo no bloqueado) o cada 2 segundos (péndulo bloqueado).	Pilas casi agotadas.
	parpadea cinco veces y después permanece encendido continuamente.	Desconexión automática desactivada (véase el capítulo «Desactivación de la desconexión automática»).
	parpadea con más frecuencia.	La herramienta no puede autonivelarse. (Fuera de la zona de nivelación).
	parpadea cada 2 segundos.	Modo de funcionamiento «línea inclinada». El péndulo está bloqueado, de modo que las líneas no están niveladas.

### 3 Accesorios

Denominación	Abreviatura
Diana	PRA 54
Soporte mural para aplique de fijación magnético	PMA 82
Aplique de fijación magnético	PMA 83
Trípode	PMA 20

### 4 Datos técnicos

Reservado el derecho a introducir modificaciones técnicas.

Alcance de las líneas y del punto de intersección	20 m (65 ft)
Precisión <sup>1</sup>	±3 mm a 10 m (±0.12 in a 33 ft)
Intervalo de autonivelación	3 s (de media)
Clase de láser	Clase 2, visible, 510-530 nm, ±10 nm (EN 60825-1:2007 / IEC 60825 - 1:2007); class II (CFR 21 §1040 (FDA))
Grosor de la línea	Distancia 5 m: < 2 mm
Zona de nivelación	±4° (de media)
Desconexión automática	Se activa después de: 1 h
Indicador del estado de funcionamiento	LED y rayos láser
Alimentación de corriente	Pilas AA, pilas alcalinas de manganeso: 4
Tiempo de funcionamiento	Pila alcalina de manganeso 2.500 mAh, temperatura +24 °C (+75 °F): 8-14 h (según el número de líneas encendidas)
Temperatura de funcionamiento	Mín. -10 °C / Máx. +50 °C (de +14 a 122 °F)
Temperatura de almacenamiento	Mín. -25 °C / Máx. +63 °C (de -13 a 145 °F)
Protección contra polvo y salpicaduras de agua (excepto el compartimento para pilas)	IP 54 según IEC 60529
Rosca del trípode (herramienta)	UNC1/4"
Peso	Pilas incluidas: 520 g (1,15 lb)
Dimensiones	65 x 107 x 95 mm (2 1/2 x 4 1/4 x 3 3/4 in)

<sup>1</sup> Algunas circunstancias como las fluctuaciones de temperatura, presencia de humedad, golpes, caídas, etc., pueden perjudicar la precisión de la herramienta. Si no se indica lo contrario, la herramienta ha sido ajustada y calibrada atendiendo a unas condiciones del entorno normales (MIL-STD-810G).

## 5 Indicaciones de seguridad

**ADVERTENCIA:** Lea todas las instrucciones e indicaciones de seguridad. Si no se respetan, pueden producirse descargas eléctricas, incendios o lesiones graves. Conserve todas las instrucciones e indicaciones de seguridad para el futuro.

### 5.1 Medidas de seguridad generales

- a) Compruebe la precisión de la herramienta antes de utilizarla o realizar mediciones y en diversas ocasiones durante la medición.
- b) La herramienta y sus dispositivos auxiliares pueden conllevar riesgos para el usuario en caso de manejarse de forma inadecuada por personal no cualificado o utilizarse para usos diferentes a los previstos.
- c) Permanezca atento, preste atención durante el trabajo y utilice la herramienta con prudencia. No utilice la herramienta eléctrica si está cansado, ni tampoco después de haber consumido alcohol, drogas o medicamentos. Un momento de descuido al utilizar la herramienta podría conllevar serias lesiones.
- d) No está permitido efectuar manipulaciones o modificaciones en la herramienta.
- e) No anule ninguno de los dispositivos de seguridad ni quite ninguna de las placas de indicación y de advertencia.
- f) Cuando esté utilizando la herramienta, evite que los niños u otras personas se acerquen.
- g) Observe las condiciones ambientales. No exponga la herramienta a las precipitaciones ni la utilice en un entorno húmedo o mojado. No utilice la herramienta en lugares donde exista peligro de incendio o explosión.
- h) Cuide sus herramientas adecuadamente. Compruebe si las piezas móviles de la herramienta funcionan correctamente y sin atascarse, y si existen piezas rotas o deterioradas que pudieran afectar al funcionamiento de la herramienta. Encargue la reparación de las piezas defectuosas antes de usar la herramienta. Muchos accidentes son consecuencia de un mantenimiento inadecuado de la herramienta.
- i) Solicite que un profesional lleve a cabo la reparación de su herramienta eléctrica y que utilice exclusivamente piezas de repuesto originales. Solamente así se mantiene la seguridad de la herramienta eléctrica.
- j) Compruebe la precisión de la herramienta después de sufrir una caída u otros impactos mecánicos.
- k) Si la herramienta pasa de estar sometida a un frío intenso a un entorno más cálido o viceversa, aclimátela antes de empezar a utilizarla.
- l) Si utiliza adaptadores o accesorios, asegúrese de que la herramienta esté bien fijada.
- m) Para evitar errores de medición, mantenga limpio el cristal del orificio de salida del láser.
- n) Si bien la herramienta está diseñada para un uso en condiciones duras de trabajo, como lugares de

construcción, debe tratarla con sumo cuidado, al igual que las demás herramientas ópticas y eléctricas (prismáticos, gafas, cámara fotográfica, etc.).

- o) No utilice herramientas con el interruptor defectuoso. Las herramientas que no se puedan conectar o desconectar son peligrosas y deben repararse.
- p) Para conseguir la máxima precisión, proyecte la línea sobre una superficie vertical plana. Coloque la herramienta con una inclinación de 90° respecto a la superficie.

### 5.2 Organización correcta del lugar de trabajo

- a) Asegure la posición del medidor láser y compruebe que el rayo no está orientado hacia Ud. u otras personas al colocar la herramienta.
- b) Las mediciones a través de cristales u otros objetos pueden alterar el resultado de la medición.
- c) Asegúrese de que la herramienta descansa sobre una base lisa y estable (exenta de vibraciones).
- d) Utilice la herramienta solo dentro de los límites de aplicación definidos.
- e) Si se utilizan varios láseres en la zona de trabajo, asegúrese de que los rayos de su herramienta no se confundan con los demás rayos.
- f) Los imanes potentes pueden alterar la precisión; por este motivo no debe haber imanes cerca de la herramienta de medición. Se pueden utilizar los adaptadores magnéticos Hilti.
- g) La herramienta no debe situarse cerca de aparatos médicos.

### 5.3 Compatibilidad electromagnética

Si bien la herramienta cumple los estrictos requisitos de las Directivas pertinentes, Hilti no puede excluir la posibilidad de que la herramienta se vea afectada por una radiación intensa que pudiera ocasionar un funcionamiento inadecuado. En este caso o ante otras irregularidades, deben realizarse mediciones de control. Hilti tampoco puede excluir la posibilidad de que otros aparatos resulten afectados (p. ej., los dispositivos de navegación de los aviones).

### 5.4 Clasificación de láser para herramientas de la clase 2/ class II

En función de la versión adquirida, la herramienta corresponde a la clase de láser 2 conforme a IEC60825-1:2007 / EN60825-1:2007 y a la clase II según CFR 21 § 1040 (FDA). Estas herramientas se pueden utilizar sin ninguna medida de protección adicional. Al igual que no se debe mirar directamente al sol, tampoco debe mirarse hacia la fuente de luz. En caso de contacto directo con los ojos, ciérrelas y aparte la cabeza del ángulo de radiación. No apunte con el rayo láser hacia terceras personas.

## 5.5 Sistema eléctrico

- a) Retire las pilas para almacenar y transportar la herramienta.
- b) Guarde las pilas fuera del alcance de los niños.
- c) **No deje que las pilas se sobrecalienten ni las exponga al fuego.** Las pilas pueden explotar o liberar sustancias tóxicas.
- d) **No recargue las pilas.**
- e) **No suelde las pilas a la herramienta.**
- f) **No descargue las pilas mediante cortocircuito, ya que podrían sobrecalentarse y producir quemaduras.**
- g) **No abra las pilas ni las exponga a una carga mecánica excesiva.**
- h) **No utilice pilas deterioradas.**

- i) **No mezcle pilas nuevas con otras usadas. No utilice pilas de varios fabricantes o con denominaciones de modelo diferentes.**
- j) **Utilice únicamente las pilas previstas para la herramienta.** El uso de otro tipo de pilas puede provocar daños e incluso incendios.

## 5.6 Líquidos

El uso inadecuado de la pila/batería puede provocar fugas de líquido. **Evite el contacto con este líquido. En caso de contacto accidental, enjuague el área afectada con abundante agua. En caso de contacto con los ojos, aclárelos con agua abundante y consulte de inmediato a su médico.** El líquido de la batería puede irritar la piel o producir quemaduras.

es

## 6 Puesta en servicio

### 6.1 Colocación de las pilas 2

1. Abra el compartimento para pilas y colóquelas.  
**INDICACIÓN** En la parte inferior de la herramienta se indica la alineación correcta de los polos.

2. Cierre el compartimento para pilas.

## 7 Manejo

### INDICACIÓN

Para conseguir la máxima precisión, proyecte la línea sobre una superficie vertical plana. Coloque la herramienta con una inclinación de 90° respecto a la superficie.

### 7.1 Manejo

#### 7.1.1 Conexión de la herramienta

1. Desbloquee el péndulo.
2. Pulse la tecla de encendido/apagado.

#### 7.1.2 Cambio del modo de funcionamiento

Pulse la tecla de encendido/apagado tantas veces como sea necesario hasta ajustar el modo de funcionamiento que desee.

#### 7.1.3 Desconexión de la herramienta

Pulse la tecla de encendido/apagado.

### INDICACIÓN

- La herramienta se puede apagar si la tecla de encendido/apagado no se ha accionado en los 5 segundos previos.
- La herramienta se apaga automáticamente tras aprox. 1 hora.

#### 7.1.4 Desactivación de la desconexión automática

Mantenga pulsada la tecla de encendido/apagado (aprox. 4 segundos) hasta que el rayo láser parpadee cinco veces a modo de confirmación.

### INDICACIÓN

La herramienta se apaga cuando se pulsa la tecla de encendido/apagado o se agotan las pilas.

### 7.1.5 Función «línea inclinada»

Bloquee el péndulo.

La herramienta no está nivelada.

El rayo láser parpadea en intervalos de dos segundos.

### 7.2 Comprobación

#### 7.2.1 Comprobación de la nivelación del rayo láser horizontal 3

1. Conecte la herramienta y asegúrese de que el bloqueo del péndulo esté desenclavado.
2. Coloque la herramienta cerca de la pared (A) sobre un trípode o apóyela sobre una superficie lisa y fija. Alinee la herramienta con el punto de intersección de las líneas en la pared (A).
3. Marque el punto de intersección de las líneas láser con una cruz (1) en la pared (A).
4. Gire la herramienta 180°, deje que se nivele y marque el punto de intersección de las líneas láser con una cruz (2) en la pared opuesta (B).
5. Coloque la herramienta cerca de la pared (B) sobre un trípode o apóyela sobre una superficie lisa y fija. Alinee la herramienta con el punto de intersección de las líneas en la pared (B).
6. Coloque la herramienta en un lugar alto, de manera que el punto de intersección de las líneas se encuentre sobre la marca realizada anteriormente. Para el ajuste de altura, puede utilizar el trípode a modo de ayuda o ajustar la altura colocando algo debajo.



- 7. Gire la herramienta 180° sin modificar la altura y marque el punto de intersección de las líneas láser con una cruz (3) en la pared opuesta (A).
- 8. La distancia d de los dos puntos marcados, (1) y (3), en la pared A representa el doble de la desviación de altura de la herramienta para la distancia de las dos paredes (D).
- 9. La desviación máxima permitida es de 3 mm por cada 10 m de distancia.
- 10. Para la desviación calculada mediante el método anterior, la desviación máxima permitida se calcula de la siguiente manera:

$$d \text{ [mm]} < 0,3 \left[ \frac{\text{mm}}{\text{m}} \right] * 2 * D \text{ [m]}$$

$$d \left[ \frac{\text{inch}}{10} \right] < 0.072 D \text{ [feet]}$$

- 11. La distancia calculada máxima admisible en milímetros debe ser inferior a 0,3 mm/m por el doble de la distancia de las dos paredes en metros.  
 d = doble de la desviación medida en milímetros/<sup>10</sup>/<sub>10</sub> de pulgadas  
 D = distancia entre las dos paredes en metros/pies

**7.2.2 Comprobación de la precisión de la línea horizontal 4 5**

- 1. Coloque la herramienta en el borde de una habitación con una longitud mínima de 10 m.  
**INDICACIÓN** La superficie del suelo debe ser lisa y horizontal.
- 2. Conecte todos los rayos láser y asegúrese de que el bloqueo del péndulo esté desenclavado.
- 3. Realice una marca a una distancia mínima de 10 m respecto a la herramienta, de manera que el punto de intersección de las líneas láser se forme en el centro de la marca (d0) y la línea vertical de la marca pase exactamente por el medio de la línea láser vertical.
- 4. Gire la herramienta 45° en el sentido horario visto desde arriba.
- 5. A continuación, marque el punto (d1) en la marca, justo donde la línea láser horizontal se cruza con la línea vertical de la marca.
- 6. Gire ahora la herramienta 90° en sentido antihorario.
- 7. A continuación, marque el punto (d2) en la marca, justo donde la línea láser horizontal se cruza con la línea vertical de la marca.
- 8. Mida las siguientes distancias verticales: d0-d1, d0-d2 y d1-d2.

9. Para d0-d1, d0-d2 y d1-d2 se aplica:

$$(d_{\text{max}} - d_{\text{min}}) \text{ [mm]} < 0,5 \left[ \frac{\text{mm}}{\text{m}} \right] * D \text{ [m]}$$

$$(d_{\text{max}} - d_{\text{min}}) \left[ \frac{\text{inch}}{10} \right] < 0.06 D \text{ [feet]}$$

- 10. La mayor distancia vertical medida no debe superar los 5 mm con una distancia de medición de 10 m.  
 dmax-dmin = distancia de la marca más alta a la marca más baja en milímetros/<sup>10</sup>/<sub>10</sub> de pulgada  
 D = distancia de la herramienta a la marca en metros/pies

**7.2.3 Comprobación de la exactitud de la línea vertical 6 7**

Para la comprobación, necesitará contar con el hueco de una puerta o similar con una altura interior de al menos 2 m. Además, debe haber un espacio disponible de al menos 2,5 m a cada lado.

- 1. Conecte la herramienta y asegúrese de que el bloqueo del péndulo esté desenclavado.
- 2. Coloque la herramienta sobre el suelo a una distancia de 2,5 m del hueco de la puerta y dirija la línea vertical al centro del hueco de la puerta.
- 3. Marque el centro de la línea vertical en el suelo (1) y en el borde superior del hueco de la puerta (2), además de 2,5 m por detrás del hueco de la puerta en el suelo (3).
- 4. Coloque la herramienta en el suelo justo detrás del punto (3) y ajuste el rayo láser de manera que pase entre los puntos (3) y (1).
- 5. En el borde superior del hueco de la puerta, se puede leer la desviación directamente entre la línea láser y el punto (2). Este valor corresponde a la desviación al doble de altura.
- 6. Mida la altura del hueco de la puerta.
- 7. La desviación máxima permitida es de 3 mm por cada 10 m de altura.
- 8. Para la desviación calculada mediante el método anterior, la desviación máxima permitida se calcula de la siguiente manera:

$$d < 0,3 \text{ mm} * 2 * H \text{ [m]}$$

$$d \left[ \frac{\text{inch}}{10} \right] < 0.072 H \text{ [feet]}$$

- 9. La distancia calculada máxima admisible en milímetros debe ser inferior a 0,3 mm/m por el doble de la altura en metros.  
 d = doble de la desviación medida en milímetros/<sup>10</sup>/<sub>10</sub> de pulgadas  
 H = altura de la puerta en metros

**7.2.4 Comportamiento ante desviaciones**

Si se detectan desviaciones, envíe la herramienta al Servicio Técnico de Medición de Hilti.

## 8 Cuidado y mantenimiento

### 8.1 Limpieza y secado

1. Elimine el polvo del cristal soplando.
2. No toque el cristal con los dedos.
3. Para la limpieza, utilice sólo paños limpios y suaves y, en caso necesario, humedézcalos con alcohol puro o con un poco de agua.

**INDICACIÓN** No utilice ninguna otra clase de líquido, ya que podría afectar a las piezas de plástico.

### 8.2 Almacenamiento

Desempaquete las herramientas que se hayan mojado. Seque las herramientas, el contenedor de transporte y los accesorios (a una temperatura máxima de 63 °C/145 °F) y límpielos. No vuelva a empaquetar el equipo hasta que se haya secado completamente; a continuación, guárdelo en un lugar seco.

Lleve a cabo una medición de control antes de su utilización si la herramienta ha estado almacenada o ha sido transportada durante un periodo prolongado.

Si prevé un periodo de inactividad prolongado, extraiga las pilas. La herramienta puede resultar dañada si las pilas tienen fugas.

Observe los valores límite de temperatura para el almacenamiento del equipo, en especial, si se guarda en el habitáculo del vehículo durante el invierno/verano (de -25 °C a +60 °C).

### 8.3 Transporte

Para el transporte o el envío de su equipo, utilice el maletín de envío Hilti o un embalaje equivalente.

### 8.4 Servicio Técnico de Medición de Hilti

El Servicio Técnico de Medición de Hilti realiza las comprobaciones y, en caso de haber desviaciones, las restablece y vuelve a comprobar que la herramienta funcione conforme a las especificaciones. La conformidad de las especificaciones en el momento de la comprobación se confirma por escrito mediante el Certificado de Servicio. Se recomienda:

1. que en función del uso habitual de la herramienta se seleccione un intervalo de comprobación adecuado;
  2. que se realice al menos una comprobación anual por parte del Servicio Técnico de Medición de Hilti;
  3. que después de un uso no habitual de la herramienta se realice una comprobación por parte del Servicio Técnico de Medición de Hilti;
  4. que antes de realizar tareas/trabajos importantes se realice una comprobación por parte del Servicio Técnico de Medición de Hilti.
- La comprobación por parte del Servicio Técnico de Medición de Hilti no exime al usuario de la herramienta de realizar comprobaciones antes y durante su utilización.

es

## 9 Localización de averías

Fallo	Posible causa	Solución
No se puede encender la herramienta.	La pila está vacía.	Cambie la pila.
	Polaridad incorrecta de la pila.	Coloque la pila correctamente.
	El compartimento para pilas no está cerrado.	Cierre el compartimento para pilas.
La herramienta puede conectarse pero no se visualiza ningún rayo láser.	Temperatura demasiado alta o demasiado baja	Deje enfriar o calentar la herramienta
La nivelación automática no funciona.	Herramienta colocada sobre una superficie demasiado inclinada.	Coloque la herramienta en posición horizontal.

### INDICACIÓN

Si las medidas indicadas no solucionan el fallo o si se producen fallos repetidos, lleve la herramienta al Servicio Técnico de Medición de Hilti para que la reparen.

## 10 Reciclaje

### ADVERTENCIA

Una eliminación no reglamentaria del equipamiento puede tener las siguientes consecuencias:

Si se queman las piezas de plástico se generan gases tóxicos que pueden afectar a las personas.

Si las pilas están dañadas o se calientan en exceso pueden explotar y ocasionar intoxicaciones, incendios, causticaciones o contaminación del medio ambiente.

Si se realiza una evacuación imprudente, el equipo puede caer en manos de personas no autorizadas que hagan un uso inadecuado del mismo. Esto generaría el riesgo de provocar lesiones al usuario o a terceros, así como la contaminación del medio ambiente.



ES

Las herramientas Hilti están fabricadas en su mayor parte con materiales reutilizables. La condición para dicha reutilización es una separación de materiales adecuada. En muchos países, Hilti ya dispone de un servicio de recogida de herramientas usadas. Póngase en contacto con el servicio de atención al cliente de Hilti o con su asesor de ventas.



Solo para países de la Unión Europea.

No deseche las herramientas de medición electrónicas junto con los residuos domésticos.

De acuerdo con la directiva europea sobre residuos de aparatos eléctricos y electrónicos, así como su traslado a la legislación nacional, las herramientas eléctricas y las baterías usadas se deben someter a una recogida selectiva y a una reutilización respetuosa con el medio ambiente.



Deseche las pilas conforme a la normativa nacional.

## 11 Garantía del fabricante de las herramientas

Si tiene alguna consulta acerca de las condiciones de la garantía, póngase en contacto con su sucursal local de Hilti.

## 12 Indicación FCC (válida en EE. UU.)/Indicación IC (válida en Canadá)

Esta herramienta se rige por el párrafo 15 de las disposiciones FCC y CAN ICES-3 (B)/NMB-3 (B). La puesta en servicio está sujeta a las dos condiciones siguientes:

(1) Esta herramienta no debe generar ninguna radiación nociva para la salud.

(2) La herramienta debe absorber cualquier tipo de radiación, incluso las provocadas por operaciones no deseadas.

### INDICACIÓN

Los cambios o modificaciones que no cuenten con la autorización expresa de Hilti pueden limitar el derecho del usuario a poner la herramienta en funcionamiento.

## 13 Declaración de conformidad CE (original)

Denominación:	Láser de línea
Denominación del modelo:	PM 2-LG
Generación:	01
Año de fabricación:	2014

Garantizamos que este producto cumple las siguientes normas y directrices: Hasta el 19 de abril de 2016: 2004/108/CE, a partir del 20 de abril de 2016: 2014/30/UE, 2011/65/UE, EN ISO 12100.

Hilti Corporation, Feldkircherstrasse 100,  
FL-9494 Schaan



**Paolo Luccini**  
Head of BA Quality and Process Management  
Business Area Electric Tools & Accessories  
06/2015



**Edward Przybyłowicz**  
Head of BU Measuring Systems

BU Measuring Systems

06/2015

### Documentación técnica de:

Hilti Entwicklungsgesellschaft mbH  
Zulassung Elektrowerkzeuge  
Hiltistrasse 6  
86916 Kaufering  
Deutschland

es

## Laser multidireccional PM 2-LG

**Antes de utilizar a ferramenta, por favor leia atentamente o manual de instruções.**

**Conserve o manual de instruções sempre junto da ferramenta.**

**Entregue a ferramenta a outras pessoas apenas juntamente com o manual de instruções.**

pt

Índice	Página
1 Informações gerais	46
2 Descrição	47
3 Acessórios	48
4 Características técnicas	48
5 Normas de segurança	49
6 Antes de iniciar a utilização	50
7 Utilização	50
8 Conservação e manutenção	52
9 Avarias possíveis	52
10 Reciclagem	52
11 Garantia do fabricante - Ferramentas	53
12 Declaração FCC (aplicável nos EUA)/Declaração IC (aplicável no Canadá)	53
13 Declaração de conformidade CE (Original)	54

**1** Estes números referem-se a figuras. Pode encontrar as figuras no início do manual de instruções. Neste manual de instruções, a palavra «ferramenta» refere-se sempre ao laser multidireccional PM 2-LG.

**Componentes, comandos operativos e elementos de indicação 1**

- 1 Tecla Ligar/Desligar com luz indicadora (LED)
- 2 Patilha para mecanismo de travamento do pêndulo
- 3 Janela de saída do laser
- 4 Compartmento das pilhas

### 1 Informações gerais

#### 1.1 Indicações de perigo e seu significado

##### PERIGO

Indica perigo iminente que pode originar acidentes pessoais graves ou até mesmo fatais.

##### AVISO

Indica uma situação potencialmente perigosa que pode causar graves ferimentos pessoais, até mesmo fatais.

##### CUIDADO

Indica uma situação potencialmente perigosa que pode originar ferimentos ligeiros ou danos na ferramenta ou noutros materiais.

##### NOTA

Indica instruções ou outras informações úteis.

#### 1.2 Significado dos pictogramas e outras notas

##### Sinais de aviso



Perigo geral

##### Sinais de obrigação



Leia o manual de instruções antes de utilizar o aparelho.

##### Símbolos



Não deite ferramentas e pilhas usadas no lixo comum.

## Na ferramenta



Perigo na exposição ao feixe.

Etiquetas de perigo de radiação laser (EUA), com base em 21 CFR 1040.

## Na ferramenta



Radiação laser da classe 2. Não olhe fixamente para o raio laser.

Etiquetas de perigo de radiação laser baseadas na norma IEC 60825-1/EN 60825-1

## Localização da informação na ferramenta

A designação e o número de série da sua ferramenta constam da placa de características. Anote estes dados no seu manual de instruções e faça referência a estas indicações sempre que necessitar de qualquer peça/acessório para a ferramenta.

Tipo: \_\_\_\_\_

Geração: 01 \_\_\_\_\_

Número de série: \_\_\_\_\_

pt

## 2 Descrição

### 2.1 Utilização correcta

O PM 2-LG é um laser autonivelante, concebido para nivelar e para efectuar trabalhos de alinhamento. O laser multidireccional possui duas linhas verdes (horizontal e vertical) e um ponto de cruzamento das linhas.

O laser multidireccional pode ser operado por uma pessoa.

Possíveis aplicações são: Nivelamento de tomadas, condutas de cabos, radiadores e instalações; Nivelamento de tetos suspensos; Nivelamento e alinhamento de portas e janelas; Transferência de alturas; Alinhamento vertical de tubos.

Para evitar ferimentos, use apenas acessórios e instrumentos originais Hilti.

### 2.2 Incluído no fornecimento do laser multidireccional (em caixa de cartão Hilti)

- 1 Laser multidireccional
- 1 Bolsa
- 4 Pilhas
- 1 Manual de instruções
- 1 Certificado do fabricante

### 2.3 Mensagens de funcionamento

Luz indicadora (LED)	Não está acesa.	A ferramenta está desligada.
	Não está acesa.	As pilhas estão vazias.
	Não está acesa.	As pilhas estão mal colocadas.
	Está sempre acesa.	O raio laser está ligado. A ferramenta está a funcionar.
	Pisca duas vezes a cada 10 segundos (pêndulo não travado) ou 2 segundos (pêndulo travado).	As pilhas estão quase vazias.
Raio laser	Pisca.	A ferramenta está desligada, mas o pêndulo não está travado.
	Pisca duas vezes a cada 10 segundos (pêndulo não travado) ou 2 segundos (pêndulo travado).	As pilhas estão quase vazias.

Raio laser	Pisca cinco vezes, ficando em seguida continuamente ligado.	A função de desactivação automática foi desligada (consulte o capítulo "Desligar a função de desactivação automática").
	Pisca rapidamente.	Função de autonivelamento impossível. (Fora da faixa de autonivelamento.)
	Pisca a cada 2 segundos.	Modo de funcionamento de linha inclinada. O pêndulo está travado, o que faz com que as linhas não estejam niveladas.

### 3 Acessórios

pt

Designação	Sigla
Placa alvo	PRA 54
Fixação mural para suporte magnético	PMA 82
Suporte magnético	PMA 83
Tripé	PMA 20

### 4 Características técnicas

Reservamo-nos o direito de proceder a alterações técnicas!

Alcance das linhas e do ponto de cruzamento	20 m (65 pés)
Precisão <sup>1</sup>	±3 mm a 10 m (±0,12 pol. a 33 pés)
Tempo de autonivelamento	3 s (tipicamente)
Classe laser	Classe 2, visível, 510 - 530 nm, ±10 nm (EN 60825-1:2007/IEC 60825-1:2007); Class II (CFR 21 §1040 (FDA))
Largura das linhas	Distância 5 m: < 2 mm
Faixa de autonivelamento	±4° (tipicamente)
Autodesactivação	activa-se após: 1 h
Indicador do estado de funcionamento	LED e raios laser
Alimentação	Pilhas AA, pilhas alcalinas: 4
Durabilidade	Pilha alcalina 2 500 mAh, temperatura +24 °C (+75 °F): 8 - 14 h (consoante o número de linhas ligadas)
Temperatura de funcionamento	Min. -10 °C / Máx. +50 °C (+14 °F a 122 °F)
Temperatura de armazenamento	Min. -25 °C / Máx. +63 °C (-13 °F a 145 °F)
Protecção contra poeiras e salpicos de água (exceptuando o compartimento das pilhas)	IP 54 conforme a norma IEC 60529
Rosca do tripé (ferramenta)	UNC <sup>1</sup> / <sub>4</sub> "
Peso	incluindo pilhas: 520 g (1.15 lbs)
Dimensões	65 x 107 x 95 mm (2 <sup>1</sup> / <sub>2</sub> x 4 <sup>1</sup> / <sub>4</sub> x 3 <sup>3</sup> / <sub>4</sub> pol.)

<sup>1</sup> Influências como variações de temperatura particularmente elevadas, humidade, choque, queda, etc., podem afectar a precisão. A ferramenta foi ajustada ou calibrada, salvo indicação em contrário, sob condições ambientais normalizadas (MIL-STD-810G).

## 5 Normas de segurança

**AVISO:** Leia todas as normas de segurança e instruções. O não cumprimento das normas de segurança e instruções pode resultar em choque eléctrico, incêndio e/ou lesões graves. **Guarde bem todas as normas de segurança e instruções para futura referência.**

### 5.1 Medidas gerais de segurança

- a) Verifique a precisão da ferramenta antes de efectuar medições/aplicações e várias vezes durante a utilização.
- b) A ferramenta e seu equipamento auxiliar podem representar perigo se usados incorrectamente por pessoas não qualificadas ou se usados para fins diferentes daqueles para os quais foram concebidos.
- c) Esteja alerta, observe o que está a fazer, e tenha prudência ao trabalhar com a ferramenta. Não use a ferramenta se estiver cansado ou sob a influência de drogas, álcool ou medicamentos. Um momento de distração ao operar a ferramenta pode causar ferimentos graves.
- d) Não é permitida a modificação ou manipulação da ferramenta.
- e) Não torne os equipamentos de segurança ineficazes nem retire avisos e informações.
- f) Mantenha crianças e terceiros afastados da ferramenta durante os trabalhos.
- g) Considere as influências ambientais. Não exponha a ferramenta à chuva, neve ou outras condições atmosféricas adversas. Não utilize a ferramenta em locais húmidos ou molhados. Não utilize a ferramenta onde exista risco de incêndio ou de explosão.
- h) Garanta uma manutenção regular da sua ferramenta. Verifique se as partes móveis da ferramenta funcionam perfeitamente e não emperram, se há peças quebradas ou danificadas, que possam influenciar o funcionamento da ferramenta. Peças danificadas devem ser reparadas antes da utilização da ferramenta. Muitos acidentes são causados por ferramentas com manutenção deficiente.
- i) A sua ferramenta eléctrica só deve ser reparada por pessoal qualificado e só devem ser utilizadas peças sobressalentes originais. Isto assegurará que a segurança do aparelho se mantenha.
- j) Se a ferramenta sofreu uma queda ou foi submetida a qualquer outra força mecânica, deverá verificar a sua precisão.
- k) Quando existem consideráveis diferenças de temperatura, permita que a ferramenta se adapte à temperatura ambiente antes de iniciar a sua utilização.
- l) Quando utilizar adaptadores e acessórios, certifique-se de que a ferramenta está devidamente apertada.
- m) Para evitar medições inexactas, mantenha as janelas de saída do laser limpas.
- n) Embora a ferramenta tenha sido concebida para trabalhar sob árduas condições nas obras, esta

deve ser manuseada com cuidado, à semelhança do que acontece com qualquer outro equipamento óptico e eléctrico (como, por exemplo, binóculos, óculos, máquina fotográfica).

- o) Não utilize a ferramenta se o interruptor estiver danificado. Uma ferramenta que já não possa ser accionada pelo interruptor é perigosa e deve ser reparada.
- p) Para conseguir a precisão máxima, projecte a linha numa superfície vertical regular. Alinhe a ferramenta a 90° em relação à superfície.

### 5.2 Organização do local de trabalho

- a) Demarque a área de medição. Evite apontar o raio na direcção de outras pessoas ou na sua direcção enquanto estiver a preparar o equipamento.
- b) Medições tiradas através de vidros ou outros objectos podem ser inexactas.
- c) **Certifique-se de que a ferramenta é montada numa superfície plana/regular (não sujeita a vibrações!).**
- d) Não exceda os limites definidos para esta ferramenta.
- e) Se forem utilizados vários lasers na área de trabalho, certifique-se de que não confunde os feixes da sua ferramenta com outros.
- f) Ímanes potentes podem influenciar a precisão; por conseguinte, não se deverá encontrar nenhum íman nas proximidades do aparelho de medição. Adaptadores magnéticos Hilti podem ser utilizados.
- g) Esta ferramenta não pode ser utilizada próxima de equipamentos médicos.

### 5.3 Compatibilidade electromagnética

Embora a ferramenta esteja de acordo com todas as directivas e regulamentações obrigatórias, a Hilti não pode excluir totalmente a hipótese de a ferramenta poder sofrer mau funcionamento devido a interferências causadas por radiação muito intensa. Nestas circunstâncias, deverá fazer medições comprovativas. A Hilti também não pode excluir totalmente a hipótese de outros equipamentos poderem sofrer interferências (p. ex., equipamentos de navegação aérea).

### 5.4 Classificação laser para ferramentas da Classe 2/Class II

Conforme a versão comercializada, a ferramenta corresponde a um laser da classe 2, segundo as normas IEC 60825-1:2007/EN 60825-1:2007, e de Class II, segundo as normas CFR 21 § 1040 (FDA). Esta ferramenta pode ser utilizada sem que seja necessário o recurso a outras medidas de protecção especiais. Tal como acontece com o sol, deve evitar-se olhar directamente para a fonte de luz. No caso de um contacto directo dos olhos, feche-os e mova a cabeça para fora do trajecto do feixe. Não aponte o raio laser na direcção de pessoas.

pt



## 5.5 Perigos eléctricos

- Retire as pilhas quando guardar ou transportar a ferramenta.
- Manter as pilhas fora do alcance das crianças.
- Não exponha as pilhas a temperaturas excessivas e ao fogo. As pilhas podem explodir ou libertar substâncias tóxicas.
- Não tente carregar as pilhas.
- Não solde as pilhas à ferramenta.
- Não descarregue as pilhas por curto-circuito. Poderiam sofrer sobreaquecimento, provocando queimaduras.
- Não tente abrir as pilhas. Não sujeite as pilhas a demasiado esforço mecânico.
- Não utilize pilhas danificadas.

- Não misture pilhas novas com pilhas usadas. Não misture pilhas de fabricantes diferentes ou de diferentes tipos.
- Utilize na ferramenta apenas as pilhas previstas para o efeito. A utilização de outras pilhas pode causar ferimentos e riscos de incêndio.

## 5.6 Líquidos

Utilizações inadequadas podem provocar derrame do líquido da pilha/bateria. **Evite o contacto com este líquido. No caso de contacto accidental, enxágue imediatamente com água. Em caso de contacto do líquido com os olhos, lave-os abundantemente com água e procure auxílio médico.** O líquido derramado pode provocar irritações ou queimaduras da pele.

## 6 Antes de iniciar a utilização

### 6.1 Colocar as pilhas 2

- Abra o compartimento das pilhas e coloque as pilhas.  
**NOTA** A polaridade correcta está indicada na parte de baixo da ferramenta.

- Feche o compartimento das pilhas.

## 7 Utilização

### NOTA

Para conseguir a precisão máxima, projecte a linha numa superfície vertical regular. Alinhe a ferramenta a 90° em relação à superfície.

### 7.1 Funcionamento

#### 7.1.1 Ligar a ferramenta

- Destrave o pêndulo.
- Pressione a tecla Ligar/Desligar.

#### 7.1.2 Mudar o modo de funcionamento

Pressione a tecla Ligar/Desligar várias vezes até ter ajustado o modo de funcionamento pretendido.

#### 7.1.3 Desligar a ferramenta

Pressione a tecla Ligar/Desligar.

### NOTA

- A ferramenta pode ser desligada, se a tecla Ligar/Desligar não tiver sido premida, no mínimo, 5 segundos antes.
- A ferramenta desliga-se automaticamente após aprox. 1 hora.

#### 7.1.4 Desligar a função de desactivação automática

Mantenha a tecla Ligar/Desligar premida (durante aprox. 4 segundos) até que o raio laser pisque cinco vezes a título de confirmação.

### NOTA

A ferramenta funcionará até ser desligada (até a tecla Ligar/Desligar ser premida) ou até as pilhas estarem esgotadas.

### 7.1.5 Função de linha inclinada

Trave o pêndulo.

A ferramenta não está nivelada.

O raio laser pisca a cada dois segundos.

### 7.2 Comprovar

#### 7.2.1 Comprovar o nivelamento do raio laser horizontal 3

- Ligue a ferramenta e certifique-se de que o travamento do pêndulo está desbloqueado.
- Monte a ferramenta próxima da parede (A) sobre um tripé ou coloque-a sobre uma base sólida e plana. Vire a ferramenta com o ponto de cruzamento das linhas para a parede (A).
- Marque o ponto de cruzamento das linhas laser com uma cruz (1) na parede (A).
- Rode a ferramenta 180°, deixe que se nivele e marque o ponto de cruzamento das linhas laser com uma cruz (2) na parede do lado oposto (B).

- Monte a ferramenta próxima da parede (B) sobre um tripé ou coloque-a sobre uma base sólida e plana. Vire a ferramenta com o ponto de cruzamento das linhas para a parede (B).
- Ajuste a ferramenta em altura de forma que o ponto de cruzamento das linhas fique sobre a marca feita anteriormente. Para o ajuste em altura pode utilizar o tripé como auxiliar ou ajustar a altura colocando placas por baixo.
- Rode a ferramenta 180° sem modificar a altura e marque o ponto de cruzamento das linhas laser com uma cruz (3) na parede do lado oposto (A).
- A distância d entre ambos os pontos marcados (1) e (3) na parede A dá o dobro do desvio em altura da ferramenta em função da separação entre as duas paredes (D).
- O desvio máximo permitido é de 3 mm por cada 10 m de separação.
- Para o desvio determinado pelo método indicado acima, o desvio máximo permitido resulta da seguinte forma:

$$d \text{ [mm]} < 0,3 \left[ \frac{\text{mm}}{\text{m}} \right] * 2 * D \text{ [m]}$$

$$d \left[ \frac{\text{inch}}{10} \right] < 0.072 D \text{ [feet]}$$

- O desvio máximo permitido determinado em milímetros tem de ser inferior a 0,3 mm/m vezes o dobro da separação entre as duas paredes em metros.  
d = dobro do desvio medido, em milímetros/<sup>10</sup>/<sub>10</sub> polegada  
D = separação entre as duas paredes, em metros/pés

### 7.2.2 Comprovar a precisão da linha horizontal 4 5

- Coloque a ferramenta na extremidade de um espaço com um comprimento de, no mínimo, 10 m.  
**NOTA** A superfície tem de ser plana e horizontal.
- Ligue todos os raios laser e certifique-se de que o travamento do pêndulo está desbloqueado.
- Faça uma marca a, no mínimo, 10 m da ferramenta, de modo que o ponto de cruzamento das linhas laser seja projectado no centro da marca (d0) e a linha vertical da marca passe exactamente através do meio da linha laser vertical.
- Rode a ferramenta 45° para a direita, visto de cima.
- Marque, então, na marca, o ponto (d1) onde a linha laser horizontal encontra a linha vertical da marca.
- Rode agora a ferramenta 90° no sentido contrário ao dos ponteiros do relógio.
- Marque, então, na marca, o ponto (d2) onde a linha laser horizontal encontra a linha vertical da marca.

- Meça as seguintes distâncias verticais: d0-d1, d0-d2 e d1-d2.
- Para d0-d1, d0-d2 e d1-d2 vale:

$$(d_{\text{max}} - d_{\text{min}}) \text{ [mm]} < 0,5 \left[ \frac{\text{mm}}{\text{m}} \right] * D \text{ [m]}$$

$$(d_{\text{max}} - d_{\text{min}}) \left[ \frac{\text{inch}}{10} \right] < 0.06 D \text{ [feet]}$$

- A maior distância vertical medida deve ser, no máximo, de 5 mm, para uma distância de medição de 10 m.  
d<sub>max</sub>-d<sub>min</sub> = distância da marca mais alta à marca mais baixa, em milímetros/<sup>10</sup>/<sub>10</sub> polegada  
D = distância da ferramenta à marca, em metros/pés

### 7.2.3 Comprovar a precisão da linha vertical 6 7

Para realizar a comprovação precisa de um vão de porta ou semelhante com uma altura livre de, no mínimo, 2 m. Para além disso deve haver de cada lado espaço com, no mínimo, 2,5 m.

- Ligue a ferramenta e certifique-se de que o travamento do pêndulo está desbloqueado.
- Coloque a ferramenta no chão a uma distância de 2,5 m do vão de porta e aponte a linha perpendicular sobre o centro do vão de porta.
- Marque o centro da linha perpendicular no chão (1) e no rebordo superior do vão de porta (2), bem como 2,5 m atrás do vão de porta, no chão (3).
- Coloque a ferramenta directamente atrás do ponto (3) no chão e aponte o raio laser de modo que este passe através dos pontos (3) e (1).
- O desvio entre linha laser e ponto (2) pode ser lido directamente no rebordo superior do vão de porta. Este valor corresponde ao desvio para o dobro da altura.
- Meça a altura do vão de porta.
- O desvio máximo permitido é de 3 mm por cada 10 m de altura.
- Para o desvio determinado pelo método indicado acima, o desvio máximo permitido resulta da seguinte forma:

$$d < 0,3 \text{ mm} * 2 * H \text{ [m]}$$

$$d \left[ \frac{\text{inch}}{10} \right] < 0.072 H \text{ [feet]}$$

- O desvio máximo permitido determinado em milímetros tem de ser inferior a 0,3 mm/m vezes o dobro da altura em metros.  
d = dobro do desvio medido, em milímetros/<sup>10</sup>/<sub>10</sub> polegada  
H = altura da porta, em metros

### 7.2.4 O que fazer quando houver desvios

No caso de detectar desvios, envie a ferramenta para um Centro de Assistência Técnica Hilti.

## 8 Conservação e manutenção

### 8.1 Limpeza e secagem

1. Sopre o pó do vidro.
2. Não toque no vidro com os dedos.
3. Limpe apenas com um pano limpo e macio; se necessário, humedeça ligeiramente o pano com um pouco de álcool puro ou água.

**NOTA** Não utilize qualquer outro líquido que possa danificar os componentes plásticos.

### 8.2 Armazenamento

Retire as ferramentas da mala se verificar que estão molhadas. As ferramentas, as respectivas malas de transporte e os acessórios devem ser limpos e secos (máx. 63 °C/ 145 °F). Coloque novamente o equipamento dentro da mala/caixa, apenas se este estiver completamente seco; em seguida, guarde-o num lugar seco.

Após um longo período de armazenamento ou transporte, verifique a precisão do equipamento antes de o utilizar.

Remova as pilhas se a ferramenta não for usada durante um longo período de tempo. Se as pilhas perderem líquido, podem danificar a ferramenta.

Tenha em atenção a temperatura a que a ferramenta está exposta, especialmente no Inverno/Verão ou se esta estiver dentro de um veículo (-25 °C a +60 °C).

### 8.3 Transportar

Use a mala Hilti ou outra embalagem equivalente para o transporte e envio da ferramenta.

### 8.4 Centro de Assistência Técnica Hilti

O Centro de Assistência Técnica Hilti realiza a comprovação e, em caso de desvio, o restabelecimento e nova verificação da conformidade da ferramenta com as especificações. A conformidade com as especificações no momento da verificação é confirmada por escrito através do certificado de serviço.

Recomenda-se que:

1. Seja escolhido um intervalo de inspecção adequado em função da solicitação ordinária da ferramenta.
2. Seja realizada no mínimo anualmente uma inspecção pelo Centro de Assistência Técnica Hilti.
3. Seja realizada uma inspecção pelo Centro de Assistência Técnica Hilti após uma solicitação extraordinária da ferramenta.
4. Seja realizada uma inspecção pelo Centro de Assistência Técnica Hilti antes de trabalhos/contratos importantes.

A inspecção pelo Centro de Assistência Técnica Hilti não desobriga o utilizador de efectuar a comprovação da ferramenta antes e depois da utilização.

## 9 Avarias possíveis

Falha	Causa possível	Solução
Não é possível ligar a ferramenta.	Pilha descarregada.	Substituir a pilha.
	Polaridade errada da pilha.	Colocar a pilha correctamente.
	Compartimento das pilhas não está fechado.	Fechar o compartimento das pilhas.
É possível ligar a ferramenta; no entanto, não é visível nenhum raio laser.	Temperatura demasiado elevada ou demasiado baixa	Deixar arrefecer ou aquecer a ferramenta, respectivamente.
Nívelamento automático não funciona.	Ferramenta pousada sobre uma superfície demasiado inclinada.	Colocar a ferramenta de modo nivelado.

### NOTA

Se os procedimentos indicados não levarem a uma eliminação da falha, ou tiverem ocorrido outras falhas, mande reparar a ferramenta num Centro de Assistência Técnica Hilti.

## 10 Reciclagem

### AVISO

A reciclagem incorrecta do equipamento pode ter graves consequências:

a combustão de componentes plásticos pode gerar fumos tóxicos que representam um perigo para a saúde.

Se danificadas ou expostas a temperaturas muito elevadas, as pilhas/baterias podem explodir, originando queimaduras por ácido, intoxicação e poluição ambiental.

Uma reciclagem incorrecta (ou ausência desta) permite que pessoas não autorizadas/habilitadas utilizem o equipamento para fins diferentes daqueles para os quais foi concebido. Consequentemente, podem ferir-se a si próprias ou a terceiros ou causar poluição ambiental.



As ferramentas Hilti são, em grande parte, fabricadas com materiais recicláveis. Um pré-requisito para a reciclagem é que esses materiais sejam devidamente separados. A Hilti já iniciou em muitos países a recolha da sua ferramenta usada para fins de reaproveitamento. Para mais informações dirija-se ao Serviço de Clientes Hilti local ou ao vendedor.



Apenas para países da UE

Não deite aparelhos de medição eléctricos no lixo doméstico!

De acordo com a directiva europeia relativa aos resíduos de equipamentos eléctricos e electrónicos e a correspondente transposição para as leis nacionais, os equipamentos eléctricos e baterias usados devem ser recolhidos separadamente, sendo encaminhados para um reaproveitamento ecológico.



Recicle as baterias de acordo com as regulamentações nacionais em vigor.

pt

## 11 Garantia do fabricante - Ferramentas

Em caso de dúvidas quanto às condições de garantia, contacte o seu parceiro HILTI local.

## 12 Declaração FCC (aplicável nos EUA)/Declaração IC (aplicável no Canadá)

Esta ferramenta está em conformidade com o parágrafo 15 das especificações FCC e CAN ICES-3 (B) / NMB-3 (B). A utilização está sujeita às duas condições seguintes:

(1) Esta ferramenta não deve gerar qualquer interferência prejudicial.

(2) A ferramenta tem de aceitar qualquer interferência, incluindo interferências que podem causar funcionamentos indesejados.

### NOTA

Alterações ou modificações à ferramenta que não sejam expressamente aprovadas pela Hilti podem limitar o direito do utilizador em operar com esta ferramenta.

## 13 Declaração de conformidade CE (Original)

Designação:	Laser multidireccional
Tipo:	PM 2-LG
Geração:	01
Ano de fabrico:	2014

Declaramos sob nossa exclusiva responsabilidade que este produto cumpre as seguintes normas ou documentos normativos: até 19 de Abril de 2016: 2004/108/CE, a partir de 20 de Abril de 2016: 2014/30/UE, 2011/65/UE, EN ISO 12100.

Hilti Corporation, Feldkircherstrasse 100,  
FL-9494 Schaan



**Paolo Luccini**  
Head of BA Quality and Process Management  
Business Area Electric Tools & Accessories  
06/2015



**Edward Przybyłowicz**  
Head of BU Measuring Systems

BU Measuring Systems

06/2015

### Documentação técnica junto de:

Hilti Entwicklungsgesellschaft mbH  
Zulassung Elektrowerkzeuge  
Hiltistrasse 6  
86916 Kaufering  
Deutschland

# OORSPRONKELIJKE GEBRUIKSAANWIJZING

## PM 2-LG Lijnlaser

**Lees de handleiding beslist voordat u het apparaat de eerste keer gebruikt.**

**Bewaar deze handleiding altijd bij het apparaat.**

**Geef het apparaat alleen samen met de handleiding aan andere personen door.**

Inhoud	Pagina
1 Algemene opmerkingen	55
2 Beschrijving	56
3 Toebehoren	57
4 Technische gegevens	57
5 Veiligheidsinstructies	58
6 Inbedrijfneming	59
7 Bediening	59
8 Verzorging en onderhoud	61
9 Foutopsporing	61
10 Afval voor hergebruik recyclen	62
11 Fabrieksgarantie op apparaten	62
12 FCC-aanwijzing (van toepassing in de USA) / IC-aanwijzing (van toepassing in Canada)	62
13 EG-conformiteitsverklaring (origineel)	63

**1** Deze nummers verwijzen naar afbeeldingen. De afbeeldingen zijn te vinden aan het begin van de handleiding. In de tekst van deze handleiding wordt met »het apparaat« altijd de lijnlaser PM 2-LG bedoeld.

### Onderdelen, bedienings- en indicatie-elementen **1**

- 1 Aan-/uit-toets met lichtdiode
- 2 Schuifschakelaar voor vergrendelingsmechanisme van de slinger
- 3 Laseruitgangsvenster
- 4 Batterijvak

nl

## 1 Algemene opmerkingen

### 1.1 Signaalwoorden en hun betekenis

#### GEVAAR

Voor een direct dreigend gevaar dat tot ernstig letsel of tot de dood leidt.

#### WAARSCHUWING

Voor een eventueel gevaarlijke situatie die tot ernstig letsel of tot de dood kan leiden.

#### ATTENTIE

Voor een eventueel gevaarlijke situatie die tot licht letsel of tot materiële schade kan leiden.

#### AANWIJZING

Voor gebruikstips en andere nuttige informatie.

### 1.2 Verklaring van de pictogrammen en overige aanwijzingen

#### Waarschuwingstekens



Waarschuwing voor algemeen gevaar

#### Gebodstekens



Vóór het gebruik de handleiding lezen

## Symbolen



Apparaten en batterijen mogen niet via het normale huisvuil worden afgevoerd.

## Op het apparaat



Niet blootstellen aan de straal.

Opschriften met laserwaarschuwingen USA gebaseerd op 21 CFR 1040.

## Op het apparaat



Laserstraling klasse 2. Niet in de straal kijken.

Opschriften met laserwaarschuwingen gebaseerd op IEC 60825-1/ EN 60825-1

## Plaats van de identificatiegegevens op het apparaat

De typeaanduiding en het serienummer staan op het typeplaatje van uw apparaat. Neem deze gegevens over in uw handleiding en geef ze altijd door wanneer u onze vertegenwoordiging of ons servicestation om informatie vraagt.

Type: \_\_\_\_\_

Generatie: 01 \_\_\_\_\_

Serienr.: \_\_\_\_\_

## 2 Beschrijving

### 2.1 Gebruik volgens de voorschriften

De PM 2-LG is een zelfnivellerende lijnlaser, die zowel kan worden gebruikt als waterpasinstrument als voor het uitvoeren van instelwerkzaamheden. De lijnlaser heeft twee groene lijnen (horizontaal en verticaal) en een lijnsnijpunt. De lijnlaser kan door één persoon worden bediend.

Mogelijke toepassingen zijn: Nivelleren van contactdozen, kabelgoten, verwarmingselementen en installaties; Nivelleren van afgehangen plafonds; Nivelleren en uitrichten van deuren en vensters; Overbrengen van hoogtes; Verticale uitrichting van buizen.

Gebruik ter voorkoming van letsel alleen originele Hilti toebehoren en apparaten.

### 2.2 Standaard leveringsomvang lijnlaser in doos

- 1 Lijnlaser
- 1 Foedraal
- 4 Batterijen
- 1 Handleiding
- 1 Fabriekscertificaat

### 2.3 Bedrijfsmeldingen

Lichtdiode	Brandt niet.	Apparaat is uitgeschakeld.
	Brandt niet.	Batterijen zijn leeg.
	Brandt niet.	Batterijen zijn verkeerd aangebracht.
	Brandt constant.	Laserstraal is ingeschakeld. Apparaat is in gebruik.
	Knippert tweemaal elke 10 (slinger niet vergrendeld) resp. 2 (slinger vergrendeld) seconden.	Batterijen zijn bijna leeg.
	Knippert.	Apparaat is uitgeschakeld, maar slinger niet vergrendeld.

Laserstraal	Knippert tweemaal elke 10 (slinger niet vergrendeld) resp. 2 (slinger vergrendeld) seconden.	Batterijen zijn bijna leeg.
	Knippert vijfmaal en blijft daarna permanent branden.	Automatische uitschakeling is gedeactiveerd (zie hoofdstuk "Automatische uitschakeling deactiveren").
	Knippert met een hoge frequentie.	Apparaat kan zichzelf niet nivelleren (buiten het zelfnivelleringsbereik).
	Knippert elke 2 seconden.	Functie hellingshoek. Slinger is vergrendeld, daardoor lijn niet genivelleerd.

### 3 Toebehoren

Omschrijving	Afkorting
Doelplaat	PRA 54
Wandhouder voor magneethouder	PMA 82
Magneethouder	PMA 83
Statief	PMA 20

nl

### 4 Technische gegevens

Technische wijzigingen voorbehouden!

Reikwijdte lijnen en snijpunt	20 m (65 ft)
Nauwkeurigheid <sup>1</sup>	±3 mm op 10 m (±0.12 in at 33 ft)
Zelfnivellerings tijd	3 s (typisch)
Laserklasse	Klasse 2, zichtbaar, 510 - 530 nm, ±10 nm (EN 60825-1:2007 / IEC 60825 - 1:2007); class II (CFR 21 §1040 (FDA))
Lijndikte	Afstand 5 m: < 2 mm
Bereik van de zelfnivellering	±4° (typisch)
Automatische zelfuitschakeling	Geactiveerd na: 1 h
Modusindicatie	LED en laserstralen
Stroomvoorziening	AA-cellen, Alkalimangaan batterijen: 4
Bedrijfsduur	Alkalimangaan batterij 2.500 mAh, Temperatuur +24 °C (+75 °F): 8 - 14 h (afhankelijk van het aantal ingeschakelde lijnen)
Bedrijfstemperatuur	Min. -10 °C / Max. +50 °C (+14 tot 122°F)
Opslagtemperatuur	Min. -25 °C / Max. +63 °C (-13 tot 145 °F)
Bescherming tegen stof en spatwater (behalve het batterijvak)	IP 54 Volgens IEC 60529
Schroefdraad voor statief (apparaat)	UNC <sup>1</sup> / <sub>4</sub> "
Gewicht	Inclusief batterij: 520 g (1.15 lbs)
Afmetingen	65 x 107 x 95 mm (2 1/2 x 4 1/4 x 3 3/4 in)

<sup>1</sup> Invloeden zoals met name grote temperatuurschommelingen, vochtigheid, schokken, vallen, enz. kunnen de nauwkeurigheid beïnvloeden. Tenzij anders vermeld, is het apparaat onder standaard omgevingsomstandigheden (MIL-STD-810G) afgesteld resp. gekalibreerd.



## 5 Veiligheidsinstructies

**WAARSCHUWING:** Lees alle aanwijzingen en veiligheidsvoorschriften. Wanneer de volgende voorschriften niet in acht worden genomen, kan dit een elektrische schok, brand en/of ernstig letsel tot gevolg hebben. Bewaar alle veiligheidsinstructies en voorschriften goed.

### 5.1 Algemene veiligheidsmaatregelen

- a) Controleer het apparaat op zijn precisie alvorens ermee te meten/ het te gebruiken en ook meerdere keren tijdens het gebruik.
- b) Het apparaat en de bijbehorende hulpmiddelen kunnen gevaar opleveren als ze door ongeschoolde personen op ondeskundige wijze of niet volgens de voorschriften worden gebruikt.
- c) Wees alert, let goed op wat u doet en ga met verstand te werk bij het gebruik van het apparaat. Gebruik het apparaat niet wanneer u moe bent of onder invloed bent van drugs, alcohol of medicijnen. Een moment van onoplettendheid bij het gebruik van het apparaat kan tot ernstig letsel leiden.
- d) Aanpassingen of veranderingen aan het apparaat zijn niet toegestaan.
- e) Maak geen veiligheidsinrichtingen onklaar en verwijder geen instructie- en waarschuwingsopschriften.
- f) Houd kinderen en andere personen tijdens het gebruik van het apparaat uit de buurt.
- g) Houd rekening met omgevingsinvloeden. Stel het apparaat niet bloot aan neerslag en gebruik het niet in een omgeving die vochtig of nat is. Gebruik het apparaat niet in een omgeving waar brand- of explosiegevaar bestaat.
- h) Ga zorgvuldig met het apparaat om. Controleer of bewegende delen van het gereedschap correct functioneren en niet vastklemmen en of onderdelen gebroken of zodanig beschadigd zijn dat de werking van het apparaat nadelig wordt beïnvloed. Laat beschadigde delen repareren voordat u het apparaat gebruikt. Veel ongevallen hebben hun oorzaak in slecht onderhouden apparaten.
- i) Laat het gereedschap alleen repareren door gekwalificeerd en vakkundig personeel en alleen met originele vervangingsonderdelen. Daarmee wordt gewaarborgd dat de veiligheid van het gereedschap in stand blijft.
- j) Na een val of andere mechanische invloeden dient u de precisie van het apparaat te controleren.
- k) Wanneer het apparaat vanuit een zeer koude in een warme omgeving wordt gebracht, of omgekeerd, dient u het apparaat vóór gebruik op temperatuur te laten komen.
- l) Zorg er bij het gebruik van adapters en toebehoren voor dat het apparaat correct bevestigd is.
- m) Om foutieve metingen te voorkomen, moet het uitgangsvenster van de laser schoon worden gehouden.

- n) Ook al is het apparaat gemaakt voor zwaar gebruik op bouwplaatsen, toch dient het, evenals andere optische en elektrische apparaten (bijv. veldkijkers, brillen, fotoapparaten), zorgvuldig te worden behandeld.
- o) Gebruik geen apparaat waarvan de schakelaar defect is. Een apparaat dat niet meer kan worden in- of uitgeschakeld, is gevaarlijk en moet worden gerepareerd.
- p) Projecteer de lijn op een loodrecht, egaal oppervlak om een zo groot mogelijke nauwkeurigheid te bereiken. Breng het apparaat daarbij in een hoek van 90° ten opzichte van het oppervlak.

### 5.2 Correcte inrichting van het werkgebied

- a) Zet het gebied waar u metingen verricht af en let er bij het opstellen van het apparaat op dat de straal niet op andere personen of op uzelf wordt gericht.
- b) Metingen door ruiten of andere objecten kunnen het meetresultaat vertekenen.
- c) Let er op dat het apparaat op een effen, stabiel oppervlak wordt geplaatst (zonder trillingen!).
- d) Gebruik het apparaat alleen binnen de gedefinieerde grenzen.
- e) Worden meerdere lasers in het werkgebied gebruikt, controleer dan of de straal van uw apparaat niet met die van andere apparaten wordt verwisseld.
- f) Sterke magneten kunnen de nauwkeurigheid beïnvloeden, vandaar dat er zich geen magneet in de buurt van het meetapparaat mag bevinden. Hilti magneetadapters kunnen worden gebruikt.
- g) Het apparaat mag niet in de buurt van medische apparatuur worden gebruikt.

### 5.3 Elektromagnetische compatibiliteit

Hoewel het apparaat voldoet aan de strenge eisen van de betreffende voorschriften, kan Hilti de mogelijkheid niet uitsluiten dat het apparaat door sterke straling wordt gestoord, hetgeen tot een foute bewerking kan leiden. In dit geval of wanneer u niet zeker bent, dienen controlemetingen te worden uitgevoerd. Eveneens kan Hilti niet uitsluiten dat andere apparaten (bijv. navigatietoestellen van vliegtuigen) gestoord worden.

### 5.4 Laserclassificatie voor apparaten van de laserklasse 2/ class II

Afhankelijk van de variant voldoet het apparaat aan de laserklasse 2 overeenkomstig IEC60825-1:2007 / EN60825-1:2007 en Class II overeenkomstig CFR 21 § 1040 (FDA). Deze apparaten kunnen zonder verdere beveiligingsmaatregelen worden gebruikt. Toch mag men, evenals bij de zon, niet direct in de lichtbron kijken. In het geval van direct oogcontact uw ogen sluiten en uw hoofd uit de lichtbundel bewegen. De laserstraal niet op personen richten.

## 5.5 Elektrisch

- a) **Verwijder de batterijen bij opslag en transport van het apparaat.**
- b) **De batterijen mogen niet in kinderhanden komen.**
- c) **Oververhit de batterijen niet en stel ze niet bloot aan vuur.** De batterijen kunnen exploderen of er kunnen toxische stoffen vrijkomen.
- d) **Laad de batterijen niet op.**
- e) **Soldeer de batterijen niet in het apparaat.**
- f) **Ontlaad de batterijen niet door kortsluiting; deze kunnen hierdoor oververhit raken en brandwonden veroorzaken.**
- g) **Open de batterijen niet en stel ze niet bloot aan overmatige mechanische belasting.**

- h) **Gebruik geen beschadigde batterijen.**
- i) **Combineer geen nieuwe met oude batterijen. Gebruik geen batterijen van verschillende producenten of met verschillende typeaanduidingen.**
- j) **Gebruik alleen de daarvoor bedoelde batterijen in het apparaat.** Het gebruik van andere batterijen kan tot verwondingen en brandgevaar leiden.

## 5.6 Vloeistoffen

Bij een verkeerd gebruik kan er vloeistof uit het accupack komen. **Voorkom contact. Spoel bij onvoorzien contact met water af. Komt de vloeistof in de ogen, spoel deze dan met veel water uit en neem contact op met een arts.** Gelekte accuvloeistof kan tot huidirritaties en verbrandingen leiden.

# 6 Inbedrijfneming

## 6.1 Batterijen aanbrengen 2

1. Open het batterijvak en breng de batterijen aan.  
**AANWIJZING** De correcte oriëntatie van de polen is aangegeven op de onderzijde van het apparaat.

2. Sluit het batterijvak.

# 7 Bediening

## AANWIJZING

Projecteer de lijn op een loodrecht, egaal oppervlak om een zo groot mogelijke nauwkeurigheid te bereiken. Breng het apparaat daarbij in een hoek van 90° ten opzichte van het oppervlak.

## 7.1 Bediening

### 7.1.1 Apparaat inschakelen

1. Ontgrendel de slinger.
2. Druk de aan/uit-toets in.

### 7.1.2 Andere functie instellen

Druk de aan-/uit-toets zo vaak in, tot de gewenste functie is ingesteld.

### 7.1.3 Apparaat uitschakelen

Druk de aan/uit-toets in.

## AANWIJZING

- Het apparaat kan uitgeschakeld worden als de aan-/uit-toets daarvoor minimaal 5 seconden niet bediend is geweest.
- Na circa 1 minuut schakelt het apparaat automatisch uit.

### 7.1.4 Automatische uitschakeling deactiveren

Houd de aan/uit-toets ingedrukt (circa 4 seconden) tot de laserstraal ter bevestiging vijf keer knippert.

## AANWIJZING

Het apparaat wordt uitgeschakeld wanneer de aan/uit-toets wordt ingedrukt of de batterijen leeg zijn.

## 7.1.5 Functie hellingshoek

Vergrendel de slinger.

Het apparaat is niet genivelleerd.

De laserstraal knippert in een ritme van twee seconden.

## 7.2 Controleren

### 7.2.1 Nivellering van de horizontale laserstraal controleren 3

1. Schakel het apparaat in en controleer of de slingervergrendeling is gedeblokkeerd.
2. Plaats het apparaat langs de muur (A) op een statief of zet het op een stevige, vlakke ondergrond. Richt het apparaat met het snijpunt van de lijnen op de muur (A).
3. Markeer het snijpunt van de laserlijnen met een kruis (1) op de muur (A).
4. Draai het apparaat 180°, laat het innivelleren en markeer het snijpunt van de laserlijnen met een kruis (2) op de tegenoverliggende muur (B).
5. Plaats het apparaat langs de muur (B) op een statief of zet het op een stevige, vlakke ondergrond. Richt het apparaat met het snijpunt van de lijnen op de muur (B).
6. Verstel het apparaat zodanig in hoogte, dat het snijpunt van de lijnen op de eerder gemaakte markering ligt. Voor de hoogterestelling kunt u het statief gebruiken of verhogingen onder het apparaat aanbrengen.

7. Draai het apparaat 180° zonder de hoogte te verstellen en markeer het snijpunt van de laserlijnen met een kruis (3) op de tegenoverliggende muur (A).
8. De afstand d tussen de twee gemarkeerde punten (1) en (3) op de muur A is tweemaal de hoogteafwijking van het apparaat voor de afstand tussen de twee muren (D).
9. De maximaal toegestane afwijking bedraagt 3 mm per 10 m afstand.
10. Bij de volgens bovenstaande methode bepaalde afwijking wordt de maximaal toegestane afwijking als volgt berekend:

$$d \text{ [mm]} < 0,3 \left[ \frac{\text{mm}}{\text{m}} \right] * 2 * D \text{ [m]}$$

$$d \left[ \frac{\text{inch}}{10} \right] < 0.072 D \text{ [feet]}$$

11. De berekende, maximaal toegestane afwijking in millimeter moet kleiner zijn dan 0,3 mm/m x de dubbele afstand tussen de twee muren in meter.  
d = gemeten dubbele afwijking in millimeter/<sup>10</sup> inch  
D = afstand tussen de twee muren in meter/voet

### 7.2.2 Nauwkeurigheid van de horizontale lijn controleren 4 5

1. Plaats het apparaat aan de rand van een ruimte van minstens 10 m lang.  
**AANWIJZING** Het vloeroppervlak dient vlak en horizontaal te zijn.
2. Schakel alle laserstralen in en controleer of de slingervergrendeling is gedeblokkeerd.
3. Maak een markering op een afstand van ten minste 10 m van het apparaat, zodat het snijpunt van de laserlijnen in het midden van de markering (d0) wordt weergegeven en de verticale lijn van de markering precies door het midden van de verticale laserlijn loopt.
4. Draai het apparaat 45°, van bovenaf gezien rechtsom.
5. Markeer vervolgens op de markering het punt (d1) waar de horizontale laserlijn de verticale lijn van de markering raakt.
6. Draai het apparaat nu 90° linksom.
7. Markeer vervolgens op de markering het punt (d2) waar de horizontale laserlijn de verticale lijn van de markering raakt.
8. Meet de volgende verticale afstanden: d0-d1, d0-d2 en d1-d2.

9. Voor d0-d1, d0-d2 en d1-d2 geldt:

$$(d_{\text{max}} - d_{\text{min}}) \text{ [mm]} < 0,5 \left[ \frac{\text{mm}}{\text{m}} \right] * D \text{ [m]}$$

$$(d_{\text{max}} - d_{\text{min}}) \left[ \frac{\text{inch}}{10} \right] < 0.06 D \text{ [feet]}$$

10. De grootste gemeten verticale afstand mag bij een meetafstand van 10 m maximaal 5 mm bedragen.  
d<sub>max</sub>-d<sub>min</sub> = afstand tussen de hoogste markering en de laagste markering in millimeter/<sup>10</sup> inch  
D = afstand van het apparaat tot de markering in meter/voet

### 7.2.3 Nauwkeurigheid van de verticale lijn controleren 6 7

Voor de controle is een deuropening of iets dergelijks met minimaal 2 m vrije hoogte vereist. Bovendien moet aan elke zijde ten minste 2,5 m ruimte aanwezig zijn.

1. Schakel het apparaat in en controleer of de slingervergrendeling is gedeblokkeerd.
2. Plaats het apparaat op 2,5 m afstand van de deuropening op de vloer en richt de verticale lijn op het midden van de deuropening.
3. Markeer het midden van de verticale lijn op de vloer (1) en aan de bovenrand van de deuropening (2) en 2,5 m voorbij de deuropening op de vloer (3).
4. Plaats het apparaat direct achter het punt (3) op de vloer en richt de laserstraal zodanig, dat deze door de punten (3) en (1) loopt.
5. Aan de bovenrand van de deuropening kan de afwijking tussen de laserlijn en het punt (2) direct worden afgelezen. Deze waarde komt overeen met de afwijking bij dubbele hoogte.
6. Meet de hoogte van de deuropening.
7. De maximaal toegestane afwijking bedraagt 3 mm per 10 m hoogte.
8. Bij de volgens bovenstaande methode bepaalde afwijking wordt de maximaal toegestane afwijking als volgt berekend:

$$d < 0,3 \text{ mm} * 2 * H \text{ [m]}$$

$$d \left[ \frac{\text{inch}}{10} \right] < 0.072 H \text{ [feet]}$$

9. De berekende, maximaal toegestane afwijking in millimeter moet kleiner zijn dan 0,3 mm/m x de dubbele hoogte in meter.  
d = gemeten dubbele afwijking in millimeter/<sup>10</sup> inch  
H = hoogte van de deur in meter

### 7.2.4 Gedrag bij afwijkingen

Als u afwijkingen vaststelt, het apparaat opsturen naar een Hilti meettechniek service.

## 8 Verzorging en onderhoud

### 8.1 Reinigen en drogen

1. Blaas het stof van het glas.
2. Raak het glas niet aan met uw vingers.
3. Reinig het apparaat alleen met een schone en zachte doek; bevochtig het zo nodig met zuivere alcohol of wat water.

**AANWIJZING** Geen andere vloeistoffen gebruiken omdat deze de kunststof delen kunnen aantasten.

### 8.2 Opslaan

Apparaten die nat zijn geworden, dienen te worden uitgepakt. Apparaten, transportcontainers en accessoires moeten worden gedroogd (bij maximaal 63 °C / 145 °F) en gereinigd. De uitrusting pas weer inpakken wanneer deze helemaal droog is en vervolgens droog bewaren.

Voer wanneer uw uitrusting gedurende langere tijd is opgeslagen of op transport is geweest een controlemeting uit.

Neem de batterijen uit het apparaat wanneer dit voor langere tijd wordt opgeslagen. Lekkende batterijen kunnen het apparaat beschadigen.

Let bij de opslag van uw apparatuur op de grenswaarden van de temperatuur, met name in de winter / zomer, wanneer u de apparatuur in de bergruimte van uw voertuig bewaart (-25 °C tot +60 °C).

### 8.3 Transporteren

Gebruik voor het transport of de verzending van uw uitrusting de kartonnen verzenddoos van Hilti of een gelijkwaardige verpakking.

### 8.4 Hilti meettechniek service

De Hilti meettechniek service voert de controle uit en zorgt bij een afwijking tevens voor de reparatie en de hernieuwde controle van de specificatie-overeenstemming van het apparaat. De specificatie-overeenstemming op het moment van de controle wordt schriftelijk bevestigd door het servicecertificaat.

Het wordt aanbevolen:

1. dat afhankelijk van de normale belasting van het apparaat een geschikt controle-interval wordt gekozen.
2. dat ten minste eenmaal per jaar een controle door de Hilti meettechniek service plaatsvindt.
3. dat na een bijzonder zware belasting van het apparaat een controle door de Hilti meettechniek service plaatsvindt.
4. dat voor belangrijke werkzaamheden/opdrachten een controle door de Hilti meettechniek service plaatsvindt.

De controle door de HILTI meettechniek service ontslaat de gebruiker niet van de normale controle van het apparaat voor en tijdens het gebruik.

nl

## 9 Foutopsporing

Fout	Mogelijke oorzaak	Oplossing
Apparaat kan niet worden ingeschakeld	Batterij leeg.	Batterij vervangen.
	Onjuiste polariteit van de batterij.	Batterij goed inbrengen.
	Batterijvak niet gesloten.	Batterijvak sluiten.
Het apparaat kan worden ingeschakeld, maar er is geen laserstraal te zien.	Temperatuur te hoog of te laag	Apparaat laten afkoelen of opwarmen
Automatische nivellering functioneer niet.	Apparaat op te schuine ondergrond geplaatst.	Apparaat op egaal vlak plaatsen.

### AANWIJZING

Als de aangegeven maatregelen niet tot oplossing van de storing leiden of als zich verdere storingen hebben voorgedaan, laat het apparaat dan door de Hilti meettechniek service repareren.

## 10 Afval voor hergebruik recyclen

### WAARSCHUWING

Wanneer de uitrusting op ondeskundige wijze wordt afgevoerd kan dit tot het volgende leiden:

bij het verbranden van kunststofonderdelen ontstaan giftige verbrandingsgassen, waardoor er personen ziek kunnen worden.

Batterijen kunnen ontploffen en daarbij, wanneer ze beschadigd of sterk verwarmd worden, vergiftigingen, brandwonden (door brandend zuur) of milieuvervuiling veroorzaken.

Wanneer het apparaat niet zorgvuldig wordt afgevoerd, bestaat de kans dat onbevoegde personen de uitrusting op ondeskundige wijze gebruiken. Hierbij kunnen zij zichzelf en derden ernstig letsel toebrengen en het milieu vervuilen.



Hilti-apparaten zijn voor een groot deel vervaardigd uit materiaal dat kan worden gerecycled. Voor hergebruik is een juiste materiaalscheiding noodzakelijk. In veel landen is Hilti er al op ingesteld om uw oude apparaat voor recycling terug te nemen. Vraag hierover informatie bij de klantenservice van Hilti of bij uw verkoopadviseur.



Alleen voor EU-landen

Geef elektrisch gereedschap niet met het huisvuil mee!

Overeenkomstig de Europese richtlijn inzake oude elektrische en elektronische apparaten en de toepassing daarvan binnen de nationale wetgeving, dienen gebruikte elektrische apparaten en accu's gescheiden te worden ingezameld en te worden afgevoerd naar een recyclingbedrijf dat voldoet aan de geldende milieueisen.



Voer de batterijen af volgens de nationale voorschriften.

## 11 Fabrieksgarantie op apparaten

Neem bij vragen over de garantievoorwaarden contact op met uw lokale HILTI dealer.

## 12 FCC-aanwijzing (van toepassing in de USA) / IC-aanwijzing (van toepassing in Canada)

Dit apparaat voldoet aan paragraaf 15 van de FCC-voorschriften en aan CAN ICES-3 (B) / NMB-3 (B). Voor de ingebruikneming moet aan de twee volgende voorwaarden zijn voldaan:

(1) Dit apparaat mag geen schadelijke straling veroorzaken.

(2) apparaat moet alle stralingen opnemen, inclusief stralingen die voor een ongewenste werking zorgen.

### AANWIJZING

Veranderingen of modificaties die niet uitdrukkelijk door Hilti zijn toegestaan, kunnen het recht van de gebruiker beperken om het apparaat in bedrijf te nemen.

## 13 EG-conformiteitsverklaring (origineel)

Omschrijving:	Lijnlaser
Type:	PM 2-LG
Generatie:	01
Bouwjaar:	2014

Als de uitsluitend verantwoordelijken voor dit product verklaren wij dat het voldoet aan de volgende voorschriften en normen: tot 19 april 2016: 2004/108/EG, vanaf 20 april 2016: 2014/30/EU, 2011/65/EU, EN ISO 12100.

Hilti Corporation, Feldkircherstrasse 100,  
FL-9494 Schaan



**Paolo Luccini**  
Head of BA Quality and Process Management  
Business Area Electric Tools & Accessories  
06/2015



**Edward Przybyłowicz**  
Head of BU Measuring Systems

BU Measuring Systems

06/2015

### Technische documentatie bij:

Hilti Entwicklungsgesellschaft mbH  
Zulassung Elektrowerkzeuge  
Hiltistrasse 6  
86916 Kaufering  
Deutschland

nl

## PM 2-LG Linjelaser

Læs brugsanvisningen grundigt igennem før  
ibrugtagning.

Opbevar altid brugsanvisningen sammen med  
instrumentet.

Sørg for, at brugsanvisningen altid følger med  
ved overdragelse af instrumentet til andre.

Indholdsfortegnelse	side
1 Generelle anvisninger	64
2 Beskrivelse	65
3 Tilbehør	66
4 Tekniske specifikationer	66
5 Sikkerhedsanvisninger	67
6 Ibrugtagning	68
7 Betjening	68
8 Rengøring og vedligeholdelse	69
9 Fejlsøgning	70
10 Bortskaffelse	70
11 Producentgaranti - instrumenter	71
12 FCC-erklæring (gælder i USA) / IC-erklæring (gælder i Canada)	71
13 EF-overensstemmelseserklæring (original)	71

1 Tallene henviser til billeder. Billederne finder du i til-  
lægget til brugsanvisningen.

I denne brugsanvisning betegner »instrumentet« altid  
linjelaser PM 2-LG.

### Instrumentdele, betjenings- og visningselementer 1

- 1 Tænd/sluk-knap med lysdiode
- 2 Skyder til pendulets låsemekanisme
- 3 Laserudgangsvindue
- 4 Batterirum

da

## 1 Generelle anvisninger

### 1.1 Signalord og deres betydning

#### FARE

Står ved en umiddelbart truende fare, der kan medføre  
alvorlige kvæstelser eller døden.

#### ADVARSEL

Advarer om en potentielt farlig situation, der kan forårsage  
alvorlige personskader eller døden.

#### FORSIGTIG

Advarer om en potentielt farlig situation, der kan forårsage  
lettere personskader eller materielle skader.

#### BEMÆRK

Står ved anvisninger om brug og andre nyttige oplysning-  
er.

### 1.2 Forklaring af piktogrammer og yderligere anvisninger

#### Advarselssymboler



Generel fare

#### Påbudssymboler



Læs brugs-  
anvisningen  
før brug

## Symboler



Instrumenter og batterier må ikke bortskaffes som almindeligt affald.

## På instrumentet



Pas på laserstrålen.

Laseradvarselsskilte USA baseret på 21 CFR 1040.

## På instrumentet



Laserstråling i klasse 2. Undgå at se ind i laseren.

Laseradvarselsskilte baseret på IEC 60825-1/EN 60825-1:

## Placering af identifikationsoplysninger på instrumentet

Typebetegnelse og serienummer fremgår af instrumentets typeskilt. Skriv disse oplysninger i brugsanvisningen, og henvis til disse, når du henvender dig til vores kundeservice eller værksted.

Type: \_\_\_\_\_

Generation: 01 \_\_\_\_\_

Serienummer: \_\_\_\_\_

da

## 2 Beskrivelse

### 2.1 Bestemmelsesmæssig anvendelse

PM 2-LG er en selvsnivellerende linjelaser, som er beregnet til nivellering og til udførelse af justeringsopgaver. Linjelaseren har to grønne linjer (vandret og lodret) og et linjekrydspunkt.

Linjelaseren kan betjenes af en enkelt person.

Mulige anvendelsesformål er: Nivellering af stikdåser, kabelkanaler, radiatorer og installationer; Nivellering af sænkede lofter; Nivellering og positionering af døre og vinduer; Overføring af højder; Lodret positionering af rør.

Brug kun originalt Hilti-tilbehør og -værktøj for at undgå ulykker.

### 2.2 Leveringsomfang linjelaser i karton

- 1 Linjelaser
- 1 Taske
- 4 Batterier
- 1 Brugsanvisning
- 1 Producentcertifikat

### 2.3 Driftsmeddelelser

Lysdiode	lyser ikke.	Instrumentet er slukket.
	lyser ikke.	Batterierne er tomme.
	lyser ikke.	Batterierne er sat forkert i.
	lyser konstant.	Laserstrålen er tilkoblet. Instrument er i drift.
	blinker to gange hvert 10. (pendulet er ikke låst) eller hvert 2. (pendulet er låst) sekund.	Batterierne er næsten tomme.
	blinker.	Instrumentet er slukket, men pendulet er ikke låst.



Laserstråle	blinker to gange hvert 10. (pendulet er ikke låst) eller hvert 2. (pendulet er låst) sekund.	Batterierne er næsten tomme.
	blinker fem gange og forbliver derefter tændt.	Automatisk slukning er deaktiveret (se kapitlet "Deaktivering af automatisk slukning").
	blinker hurtigt.	Instrumentet kan ikke nivellere sig selv. (Uden for selvnivelleringsområdet).
	blinker hvert 2. sekund.	Funktionen Skrå linje. Pendulet er lås, derfor er linjerne ikke nivelleret.

### 3 Tilbehør

Betegnelse	Kort betegnelse
Måltavle	PRA 54
Vægholder til magnetholder	PMA 82
Magnetholder	PMA 83
Stativ	PMA 20

### 4 Tekniske specifikationer

Ret til tekniske ændringer forbeholdes!

Rækkevidde linjer og krydspunkt	20 m (65 ft)
Præcision <sup>1</sup>	±3 mm over 10 m (±0,12" over 33 ft)
Selvnivelleringsstid	3 S (typisk)
Laserklasse	Klasse 2, synlig, 510 - 530 nm, ±10 nm (EN 60825-1:2007 / IEC 60825 - 1:2007); class II (CFR 21 §1040 (FDA))
Linjetykkelse	Afstand 5 m: < 2 mm
Selvnivelleringsområde	±4° (typisk)
Automatisk slukning	Aktiveret efter: 1 h
Driftstilstandsindikator	Lysdioder og laserstråler
Strømforsyning	AA-celler, Alkalimangan-batterier: 4
Driftstid	Alkalimangan-batteri 2.500 mAh, Temperatur +24 °C (+75 °F): 8-14 h (afhængigt af antallet af aktiverede linjer)
Driftstemperatur	Min. -10 °C / Maks. +50 °C (+14 til 122 °F)
Opbevaringstemperatur	Min. -25 °C / Maks. +63 °C (-13 til 145 °F)
Støv- og stønkvaldsbeskyttet (undtagen batterirum)	IP 54 Iht.IEC 60529
Stativgevind (instrument)	UNC <sup>1</sup> / <sub>4</sub> "
Vægt	Inklusive batteri: 520 g (1.15 lbs)
Mål	65 x 107 x 95 mm (2 1/2 x 4 1/4 x 3 3/4 in)

<sup>1</sup> Påvirkninger som f.eks. høje temperaturudsving, fugt, stød, fald, etc. kan have indflydelse på præcisionen. Medmindre andet fremgår, er instrumentet justeret eller kalibreret under omgivende standardbetingelser (MIL-STD-810G).

## 5 Sikkerhedsanvisninger

**ADVARSEL!** Læs alle sikkerhedsforskrifter og anvisninger. Manglende overholdelse af sikkerhedsforskrifterne og anvisningerne kan medføre elektrisk stød, brand og/eller alvorlige personskader. **Gem alle sikkerhedsforskrifter og anvisninger til senere brug.**

### 5.1 Generelle sikkerhedsforanstaltninger

- a) **Kontroller instrumentets nøjagtighed før målinger/anvendelse og flere gange under anvendelsen.**
- b) **Der kan opstå farlige situationer ved anvendelse af instrumentet og det tilhørende udstyr, hvis det anvendes af personer, der ikke er blevet undervist i dets brug, eller hvis det ikke anvendes korrekt i henhold til forskrifterne i denne brugsanvisning.**
- c) **Det er vigtigt at være opmærksom, se, hvad man laver, og bruge instrumentet fornuftigt. Man bør ikke bruge instrumentet, hvis man er træt, har nydt alkohol eller er påvirket af medicin eller euforiserende stoffer. Få sekunders uopmærksomhed ved brug af instrumentet kan medføre alvorlige personskader.**
- d) **Det er ikke tilladt at modificere eller tilføje ekstra dele til instrumentet.**
- e) **Undlad at deaktivere sikkerhedsanordninger og fjerne advarselsskilte af nogen art.**
- f) **Sørg for, at andre personer og ikke mindst børn holdes væk fra arbejdsområdet, når instrumentet er i brug.**
- g) **Tag hensyn til påvirkning fra omgivelserne. Ud-sæt ikke instrumentet for nedbør, brug ikke instrumentet i fugtige eller våde omgivelser. Brug ikke fjernbetjeningen, hvis der er risiko for brand eller eksplosion.**
- h) **Apparatet bør vedligeholdes omhyggeligt. Kontroller, om bevægelige dele fungerer korrekt og ikke sidder fast, og om delene er brækket eller beskadiget, således at apparatets funktion påvirkes. Få beskadigede dele repareret, inden apparatet tages i brug. Mange uheld skyldes dårligt vedligeholdte apparater.**
- i) **Sørg for, at instrumentet kun repareres af kvalificerede fagfolk, og at der altid benyttes originale reservedele. Dermed sikres størst mulig maskinsikkerhed.**
- j) **Hvis instrumentet har været tabt eller udsat for anden mekanisk påvirkning, skal dets nøjagtighed testes.**
- k) **Hvis instrumentet flyttes fra en meget lav temperatur ind i varmere omgivelser, eller omvendt, skal det have tid til at akklimatisere, inden det tages i brug.**
- l) **Ved brug af adaptere og tilbehør skal det kontrolleres, at instrumentet er monteret korrekt.**
- m) **For at undgå unøjagtige målinger skal laserstrålevinduerne altid holdes rene.**
- n) **Selv om fjernbetjeningen er konstrueret til den krævede anvendelse på en byggeplads, skal den behandles forsigtigt som ethvert andet optisk og elektrisk instrument (kikkert, briller, kamera).**

- o) **Instrumenter med defekt afbryder må ikke anvendes.** Et instrument, der ikke længere kan startes og stoppes, er farligt og skal repareres.
- p) **For at opnå den største nøjagtighed skal du justere linjen på en vandret, jævn flade. Indstil i den forbindelse instrumentet til 90° i forhold til niveauret.**

### 5.2 Formålstjenlig indretning af arbejdspladserne

- a) **Sørg for at sikre det sted, hvor instrumentet benyttes. Sørg ved opstilling af instrumentet for, at strålen ikke er rettet mod andre personer eller mod dig selv.**
- b) **Målinger taget gennem glasplader eller andre objekter kan være unøjagtige.**
- c) **Sørg for, at instrumentet er opstillet med god støtte og på et jævnt, stabilt underlag (vibrationsfrit).**
- d) **Anvend kun instrumentet inden for de definerede driftsgrænser.**
- e) **Hvis der anvendes flere laserinstrumenter i arbejdsområdet, skal du sikre dig, at du ikke kan tage fejl af strålerne fra dit instrument og andre instrumenter.**
- f) **Kraftige magneter kan påvirke nøjagtigheden, derfor bør der ikke befinde sig magneter i nærheden af måleudstyret. Det er muligt at anvende Hilti magnetadapter.**
- g) **Instrumentet må ikke anvendes i nærheden af medicinske apparater.**

### 5.3 Elektromagnetisk kompatibilitet

Selv om fjernbetjeningen opfylder de strenge krav i gældende direktiver, kan Hilti ikke udelukke muligheden for, at fjernbetjeningen forstyrres af stærk stråling, hvilket kan medføre en fejl. Hvis det er tilfældet eller i tilfælde af usikkerhed, skal der foretages kontrolmålinger. Hilti kan ligeledes ikke udelukke, at andre instrumenter (f.eks. navigationsudstyr i fly) forstyrres.

### 5.4 Laserklassifikation for instrumenter i laserklasse 2/class II

Alt efter den solgte version opfylder instrumentet kravene i laserklasse 2 iht. IEC60825-1:2007 / EN60825-1:2007 og klasse II iht. CFR 21 § 1040 (FDA). Disse instrumenter kan betjenes uden yderligere beskyttelsesforanstaltninger. Dog bør man, ligesom med solen, undgå at kigge direkte ind i lyskilden. I tilfælde af direkte øjenkontakt skal du lukke øjnene og bevæge hovedet ud af stråleområdet. Undlad at pege på andre personer med laserstrålen.

### 5.5 Elektrisk

- a) **Fjern batterierne ved opbevaring og transport af instrumentet.**
- b) **Batterierne skal opbevares utilgængeligt for børn.**
- c) **Batterierne må ikke overophedes eller brændes.** Batterierne kan eksplodere eller afgive giftige stoffer.

- d) Batterierne må ikke oplades.
- e) Batterierne må ikke loddessammen i fjernbetjeningen.
- f) Batterier må ikke aflades ved kortslutning, da de derved kan overophedes og medføre brandfare.
- g) Batterierne må ikke åbnes eller udsættes for kraftige mekaniske belastninger.
- h) Brug aldrig beskadigede batterier.
- i) Brug ikke nye og gamle batterier sammen. Undgå at bruge batterier af forskellige mærker eller med forskellige typebetegnelser.

- j) Anvend kun de batterier, der er beregnet til instrumentet. Brug af andre batterier øger risikoen for personskader og er forbundet med brandfare.

### 5.6 Væsker

Hvis batteriet anvendes forkert, kan der løbe væske ud af batteriet/akkuen. **Undgå at komme i kontakt med denne væske. Hvis det alligevel skulle ske, skylles med vand. Hvis du får væske i øjnene, skal du skylle med rigeligt vand, og søge læge.** Batterivæske kan give hudirritation eller forbrændinger.

## 6 Ibrugtagning

### 6.1 Isætning af batterier 2

1. Åbn batterirummet, og isæt batterierne.  
**BEMÆRK** På undersiden af instrumentet er den korrekte polaritet vist.

2. Luk batterirummet.

da

## 7 Betjening

### BEMÆRK

For at opnå den største nøjagtighed skal du projicere linjen på en vandret, jævn flade. Indstil i den forbindelse instrumentet til 90° i forhold til niveaulet.

### 7.1 Betjening

#### 7.1.1 Tænding af instrument

1. Lås pendulet.
2. Tryk på tænd/sluk-knappen.

#### 7.1.2 Skift af funktion

Tryk flere gange på tænd/sluk-knappen, indtil den ønskede funktion er valgt.

#### 7.1.3 Slukning af instrument

Tryk på tænd/sluk-knappen.

### BEMÆRK

- Instrumentet kan slukkes, hvis tænd/sluk-knappen forud ikke har været betjent i min. 5 sekunder.
- Efter ca. 1 time slukker instrumentet automatisk.

#### 7.1.4 Deaktivering af automatisk slukning

Hold tænd/sluk-knappen inde (ca. 4 sekunder), indtil laserstrålen blinker fem gange som bekræftelse.

### BEMÆRK

Instrumentet kobles fra, når tænd/sluk-knappen holdes inde, eller når batterierne er flade.

#### 7.1.5 Funktion Skrå linje

Lås pendulet.

Instrumentet er ikke nivelleret.

Laserstrålen blinker med to sekunders mellemrum.

### 7.2 Kontrol

#### 7.2.1 Kontrol af den vandrette laserstråles nivellering 3

1. Tænd instrumentet, og kontrollér, at pendulmekanismen er låst op.
2. Monter instrumentet på et stativ i nærheden af væggen (A), eller anbring det på et fast, plant underlag. Ret instrumentet med laserlinjernes skæringspunkt mod væggen (A).
3. Markér laserlinjernes skæringspunkt med et kryds (1) på væggen (A).
4. Drej instrumentet 180°, og lad det nivellere på plads, og markér laserlinjernes skæringspunkt med et kryds (2) på den overfor liggende væg (B).
5. Monter instrumentet på et stativ i nærheden af væggen (B), eller anbring det på et fast, plant underlag. Ret instrumentet med laserlinjernes skæringspunkt mod væggen (B).
6. Indstil instrumentet i højden, så laserlinjernes skæringspunkt ligger på den tidligere satte markering. Til højdeindstillingen kan du også tage stativet til hjælp og indstille højden ved at lægge noget under dette.
7. Drej instrumentet 180° uden at ændre højden, og markér laserlinjernes skæringspunkt med et kryds (3) på den overfor liggende væg (A).
8. Afstanden d for begge markerede punkter (1) og (3) på væggen A svarer til den dobbelte højdefvigelse af instrumentet for afstanden mellem de to vægge (D).
9. Den maksimalt tilladte afvigelse er 3 mm pr. 10 meters afstand.

10. For den afvigelse, som er beregnet med ovenstående metode, fremkommer den maksimale tilladte afvigelse på følgende måde:

$$d [\text{mm}] < 0,3 \left[ \frac{\text{mm}}{\text{m}} \right] * 2 * D [\text{m}]$$

$$d \left[ \frac{\text{inch}}{10} \right] < 0.072 D [\text{feet}]$$

11. Den maksimale tilladte beregnede afvigelse i millimeter skal være mindre end 0,3 mm/m gange den dobbelte afstand mellem de to vægge i meter.  
 $d$  = målt dobbelt afvigelse i millimeter/ $\frac{1}{10}$  tomme  
 $D$  = afstand mellem de to vægge i meter/fod

### 7.2.2 Kontrol af den vandrette linjes nøjagtighed 4 5

- Opstil instrumentet i udkanten af et rum med en længde på mindst 10 m.  
**BEMÆRK** Gulvarealet skal være jævnt og plant.
- Aktiver alle laserstråler, og kontrollér, at pendulmekanismen er låst op.
- Sæt en markering mindst 10 m fra instrumentet, så laserlinjernes skæringspunkt vises i centrum af markeringen ( $d_0$ ), og markeringens lodrette linje løber lige gennem midten af den lodrette laserlinje.
- Drej instrumentet  $45^\circ$  set foroven med uret.
- Markér så på markeringen det punkt ( $d_1$ ), hvor den vandrette laserlinje rammer markeringens lodrette linje.
- Drej instrumentet  $90^\circ$  mod uret.
- Markér så på markeringen det punkt ( $d_2$ ), hvor den vandrette laserlinje rammer markeringens lodrette linje.
- Mål følgende lodrette afstande:  $d_0-d_1$ ,  $d_0-d_2$  og  $d_1-d_2$ .
- For  $d_0-d_1$ ,  $d_0-d_2$  og  $d_1-d_2$  gælder:

$$(d_{\text{max}} - d_{\text{min}}) [\text{mm}] < 0,5 \left[ \frac{\text{mm}}{\text{m}} \right] * D [\text{m}]$$

$$(d_{\text{max}} - d_{\text{min}}) \left[ \frac{\text{inch}}{10} \right] < 0.06 D [\text{feet}]$$

10. Den største målte lodrette afstand må maksimalt være 5 mm ved en måleafstand på 10 m.  
 $d_{\text{max}} - d_{\text{min}}$  = afstand fra højeste markering til laveste markering i millimeter/ $\frac{1}{10}$  tomme  
 $D$  = afstand fra instrument til markering i meter/fod

### 7.2.3 Kontrol af den lodrette linjes nøjagtighed 6 7

Til kontrollen kræves en døråbning eller lignende med en indvendig højde på mindst 2 m. Desuden skal der være mindst 2,5 m plads på hver side.

- Tænd instrumentet, og kontrollér, at pendulmekanismen er låst op.
- Anbring instrumentet på gulvet i 2,5 meters afstand til døråbningen, og ret den lodrette linje mod midten af døråbningen.
- Markér midten af den lodrette linje på gulvet (1) og på den øverste kant af døråbningen (2) samt 2,5 m bag døråbningen på gulvet (3).
- Anbring instrumentet lige bag ved punkt (3) på gulvet, og indstil laserstrålen, så denne går igennem punkterne (3) og (1).
- Ved døråbningens øverste kant kan afvigelsen mellem laserlinje og punkt (2) aflæses direkte. Denne værdi svarer til afvigelsen ved dobbelt højde.
- Mål dørhøjdens højde.
- Den maksimale tilladte afvigelse er 3 mm pr. 10 meters højde.
- For den afvigelse, som er beregnet med ovenstående metode, fremkommer den maksimale tilladte afvigelse på følgende måde:

$$d < 0,3 \text{ mm} * 2 * H [\text{m}]$$

$$d \left[ \frac{\text{inch}}{10} \right] < 0.072 H [\text{feet}]$$

9. Den maksimale beregnede afvigelse i millimeter skal være mindre end 0,3 mm/m x den dobbelte højde i meter.  
 $d$  = målt dobbelt afvigelse i millimeter/ $\frac{1}{10}$  tomme  
 $H$  = dørens højde i meter

### 7.2.4 Forholdsregler ved afvigelser

Hvis du konstaterer afvigelser, skal du indsende instrumentet til en af Hiltis serviceafdelinger for måleteknik.

## 8 Rengøring og vedligeholdelse

### 8.1 Rengøring og aftørring

- Pust støv af glasset.
- Undlad at berøre glasset med fingrene.
- Der må kun anvendes rene og bløde klude; de kan om nødvendigt vædes med ren alkohol eller lidt vand.  
**BEMÆRK** Undlad at anvende andre væsker, da de kan angribe plastdelene.

### 8.2 Opbevaring

Apparater, der er blevet våde, bør pakkes ud. Tør instrumenter, transportbeholder og tilbehør af (ved maks.  $63^\circ\text{C} / 145^\circ\text{F}$ ), og rengør dem. Pak først udstyret ind igen, når det er helt tørt. Opbevar det derefter på et tørt sted. Hvis apparatet har ligget ubrugt hen i længere tid eller er blevet transporteret langt, skal der gennemføres en kontrolmåling, inden det tages i brug igen.

Tag batterierne ud af apparatet før længere tids opbevaring. Batterier, som lækker, kan beskadige apparatet. Vær opmærksom på temperaturgrænseværdierne ved opbevaring af udstyret, særligt i vinter- og sommerperioden, hvis det opbevares i en bil (-25 °C til +60 °C).

### 8.3 Transport

Til transport eller forsendelse af udstyret bør der benyttes enten en Hilti-forsendelseskasse eller tilsvarende egnet emballage.

### 8.4 Hiltis serviceafdeling for måleteknik

Hiltis serviceafdeling for måleteknik foretager kontrollen og udfører i tilfælde af afvigelse en ny kontrol og sørger for, at instrumentet igen opfylder specifikationerne.

Opfyldelse af specifikationerne på kontroltidspunktet bekræftes skriftligt ved hjælp af servicecertifikatet. Det anbefales:

1. At man vælger et egnet kontrolinterval afhængigt af en sædvanlig belastning af instrumentet.
2. At Hiltis serviceafdeling for måleteknik udfører en kontrol mindst én gang om året.
3. At Hiltis serviceafdeling for måleteknik udfører en kontrol efter en usædvanlig belastning af instrumentet.
4. At Hiltis serviceafdeling for måleteknik udfører en kontrol før vigtige opgaver/projekter.

Kontrollen udført af HILTI's serviceafdeling for måleteknik fritager ikke brugeren for at skulle kontrollere instrumentet før og under anvendelsen.

da

## 9 Fejlsøgning

Fejl	Mulig årsag	Afhjælpning
Det er ikke muligt at tænde maskinen.	Batteriet er tomt.	Udskift batteriet.
	Batteriet vender forkert.	Ilæg batteriet, så det vender korrekt.
	Batterirummet er ikke lukket.	Luk batterirummet.
Det er muligt at tænde for maskinen, men der kan ikke ses nogen laserstråle.	Temperaturen er for høj eller for lav	Lad instrumentet køle af eller varme op
Den automatiske nivelleringsfunktion fungerer ikke.	Instrumentet er opstillet på et for skråt underlag.	Stil instrumentet plant.

### BEMÆRK

Hvis de anviste løsningsforslag ikke afhjælper fejlen, eller hvis der er opstået andre fejl, skal du få instrumentet repareret af Hiltis serviceafdeling for måleteknik.

## 10 Bortskaffelse

### ADVARSEL

Hvis udstyret ikke bortskaffes korrekt, kan der ske følgende:

Ved afbrænding af plastikdele kan der opstå giftig røggas, som man kan blive syg af at indånde.

Ved beskadigelse eller kraftig opvarmning kan batteriet eksplodere og dermed forårsage forgiftning, forbrænding, ætsning eller forurening af miljøet.

Ved en skødesløs bortskaffelse kan udstyret havne i hænderne på ukyndige personer, som ikke ved, hvordan udstyret håndteres korrekt. Dette kan medføre, at du selv eller andre kommer slemt til skade, eller at miljøet forurennes.



Størstedelen af de materialer, som anvendes ved fremstillingen af Hilti-produkter, kan genvindes. Materialerne skal sorteres, før de kan genvindes. I mange lande findes der allerede ordninger, hvor Hilti indsamler sine brugte produkter til genvinding. Yderligere oplysninger får du hos Hilti-kundeservice eller din lokale Hilti-konsulent.



Kun for EU-lande

Elektrisk måleudstyr må ikke bortskaffes sammen med almindeligt husholdningsaffald!

I henhold til Rådets direktiv om bortskaffelse af elektriske og elektroniske produkter og gældende national lovgivning skal brugte elektriske apparater og batterier indsamles separat og bortskaffes på en måde, der skåner miljøet mest muligt.



Bortskaffelse af batterier skal ske i overensstemmelse med de nationale forskrifter.

## 11 Producentgaranti - instrumenter

Hvis du har spørgsmål vedrørende garantibetingelserne, bedes du henvende dig til din lokale HILTI-partner.

## 12 FCC-erklæring (gælder i USA) / IC-erklæring (gælder i Canada)

Instrumentet opfylder paragraf 15 i FCC-erklæringen og CAN ICES-3 (B) / NMB-3 (B). For ibrugtagningen gælder følgende to betingelser:

(1) Dette instrument må ikke udsende skadelig stråling.

(2) Instrumentet skal optage enhver stråling, herunder stråling, som medfører uønskede situationer.

### BEMÆRK

Ændringer eller modifikationer, som ikke udtrykkeligt er godkendt af Hilti som værende i overensstemmelse med gældende regler, kan begrænse brugerens ret til at anvende instrumentet.

## 13 EF-overensstemmelseserklæring (original)

Betegnelse:	Linjelaser
Typebetegnelse:	PM 2-LG
Generation:	01
Produktionsår:	2014

Vi erklærer som eneansvarlige, at dette produkt er i overensstemmelse med følgende direktiver og standarder: indtil 19. april 2016: 2004/108/EF, fra 20. april 2016: 2014/30/EU, 2011/65/EU, EN ISO 12100.

Hilti Corporation, Feldkircherstrasse 100,  
FL-9494 Schaan

**Paolo Luccini**  
Head of BA Quality and Process Management  
Business Area Electric Tools & Accessories  
06/2015

**Edward Przybylowicz**  
Head of BU Measuring Systems  
BU Measuring Systems  
06/2015

### Teknisk dokumentation ved:

Hilti Entwicklungsgesellschaft mbH  
Zulassung Elektrowerkzeuge  
Hiltistrasse 6  
86916 Kaufering  
Deutschland

da

## PM 2-LG Linjelaser

Läs noga igenom bruksanvisningen innan du använder instrumentet.

Förvara alltid bruksanvisningen tillsammans med instrumentet.

Se till att bruksanvisningen följer med instrumentet, om det lämnas till en annan användare.

Innehållsförteckning	Sidan
1 Allmän information	72
2 Beskrivning	73
3 Tillbehör	74
4 Teknisk information	74
5 Säkerhetsföreskrifter	75
6 Före start	76
7 Drift	76
8 Skötsel och underhåll	77
9 Felsökning	78
10 Avfallshantering	78
11 Tillverkargaranti instrument	79
12 FCC-anvisning (gäller i USA)/IC-anvisning (gäller i Kanada)	79
13 Försäkran om EU-konformitet (original)	79

1 Siffrorna hänvisar till bilderna. Bilderna hittar du i början av bruksanvisningen.

I texten till denna bruksanvisning avser "instrumentet" alltid linjelaser PM 2-LG.

### Instrumentets delar, reglage och indikeringar 1

- 1 På/av-knapp med lysdiod
- 2 Skjutreglage för pendelns regleringsmekanism
- 3 Laserutgångsfönster
- 4 Batterifack

SV

## 1 Allmän information

### 1.1 Riskindikationer och deras betydelse

#### FARA

Anger överhängande risker som kan leda till svåra personskador eller dödsolycka.

#### VARNING

Anger en potentiell risksituation som skulle kunna leda till allvarlig personskada eller dödsolycka.

#### FÖRSIKTIGHET

Anger situationer som kan vara farliga och leda till skador på person eller utrustning.

#### OBSERVERA

Används för viktiga anmärkningar och annan praktisk information.

### 1.2 Förklaring av illustrationer och fler anvisningar

#### Varningssymboler



Varning för allmän fara

#### Påbudssymboler



Läs bruksanvisningen före användning

## Övriga symboler



Instrumentet och batterierna får inte sorteras som brännbart material

## På instrumentet



Utsätt inte för strålen.

Laservarnings skylt USA baserad på 21 CFR 1040.

## På instrumentet



Laserstrålning klass 2. Titta inte in i strålen.  
Laservarnings skylt baserad på IEC 60825-1/ EN 60825-1

## Här hittar du identifikationsdata på instrumentet

Typbeteckningen och serienumret finns på instrumentets typskylt. Skriv in dessa uppgifter i bruksanvisningen så att du alltid kan ange dem om du vänder dig till vår representant eller verkstad.

Typ: \_\_\_\_\_

Generation: 01 \_\_\_\_\_

Serienr: \_\_\_\_\_

SV

## 2 Beskrivning

### 2.1 Korrekt användning

PM 2-LG är en självnivellerande linjelaser som är avsedd för nivellering och riktningssarbeten. Linjelasern har två gröna linjer (en horisontell och en vertikal) och en linjekrysspunkt.

Linjelasern kan användas av en person.

Möjliga användningsområden är: Nivellering av uttag, kabelkanaler, värmeelement och installationer; Nivellering av upphängda tak; Nivellering och utsättning av dörrar och fönster; Överföring av höjder; Vertikal nivellering av rör.

För att undvika skador bör du endast använda originaltillbehör och verktyg från Hilti.

### 2.2 Leveransinnehåll, linjelaser i kartong

- 1 Linjelaser
- 1 Väska
- 4 Batterier
- 1 Bruksanvisning
- 1 Tillverkarcertifikat

### 2.3 Driftmeddelanden

Lysdiod	lyser inte.	Instrumentet är avstängt.
	lyser inte.	Batterierna är slut.
	lyser inte.	Batterierna är fel insatta.
	lyser konstant.	Laserstrålen är inkopplad. Instrumentet är igång.
	blinker två gånger var 10:e sekund (ej låst pendel) eller varannan sekund (låst pendel).	Batterierna är nästan slut.
Laserstrålen	blinker.	Instrumentet är avstängt men pendeln är inte låst.
	blinker två gånger var 10:e sekund (när pendeln inte är låst) eller varannan sekund (med låst pendel).	Batterierna är nästan slut.



Laserstrålen	blinker fem gånger och lyser sedan med fast sken.	Frånkopplingsautomatiken avaktiveras (se kapitel "Avaktivera automatisk frånkoppling".)
	blinker snabbare.	Instrumentet kan inte nivellera sig självt. (utom självnivelleringsområdet).
	blinker varannan sekund.	Driftsätt lutande plan. Pendeln är låst genom att linjerna inte nivelleras.

### 3 Tillbehör

Beteckning	Symbol
Måltavla	PRA 54
Väggållare för magnethållare	PMA 82
Magnethållare	PMA 83
Stativ	PMA 20

SV

### 4 Teknisk information

Med reservation för tekniska ändringar!

Räckvidd, linjer och skärningspunkt	20 m (65 ft)
Precision <sup>1</sup>	±3 mm på 10 m (±0,12 in på 33 ft)
Självnivelleringsstid	3 s (normal)
Laserklass	Klass 2, synlig, 510 - 530 nm, ±10 nm (EN 60825-1:2007/IEC 60825 - 1:2007); klass II (CFR 21 §1040 (FDA))
Linjetjocklek	Avstånd 5 m: < 2 mm
Självnivelleringsområde	±4° (normalt)
Automatisk självavstängning	aktiveras efter: 1 h
Indikator för driftstatus	Lysdiod och laserstrålar
Strömförsörjning	AA-batteri, Alkaliska batterier: 4
Batterilivslängd	Alkaliskt batteri 2 500 mAh, Temperatur +24 °C (+75 °F): 8 - 14 h (beroende på hur många linjer som används)
Drifttemperatur	Min. -10 °C / Max. +50 °C (+14 till 122 °F)
Förvaringstemperatur	Min. -25 °C / Max. +63 °C (-13 till 145 °F)
Damm- och stänkvattenskydd (utom batterifack)	IP 54 Enligt IEC 60529
Stativgänga (instrument)	UNC1/4"
Vikt	inklusive batteri: 520 g (1,15 lbs)
Mått	65 x 107 x 95 mm (2 1/2 x 4 1/4 x 3 3/4 in)

<sup>1</sup> Fenomen som särskilt höga temperatursvängningar, fuktighet, stötar, fall etc. kan påverka precisionen. Om inget annat anges justeras och kalibreras instrumentet under standardmässiga omgivningsförhållanden (MIL-STD-810G).

## 5 Säkerhetsföreskrifter

**WARNING:** Läs alla säkerhetsföreskrifter och anvisningar. Försummelse att beakta innehållet i säkerhetsföreskrifterna och anvisningarna kan orsaka elektriska stötar, brand och/eller allvarliga skador. Förvara alla säkerhetsföreskrifter och anvisningar för framtida användning.

### 5.1 Allmänna säkerhetsåtgärder

- a) Kontrollera instrumentets noggrannhet före mätning/användning och gör om kontrollen med jämna mellanrum under användning.
- b) Instrumentet och dess tillbehör kan utgöra en risk om de används på ett felaktigt sätt av utbildad personal eller inte används enligt föreskrifterna.
- c) Var uppmärksam, ha kontroll över det du gör och använd verktyget med förnuft. Använd inte verktyget när du är trött eller om du är påverkad av droger, alkohol eller mediciner. Under användning av elverktyg kan även en kort stunds bristande uppmärksamhet leda till allvarliga kroppsskador.
- d) Instrumentet får inte ändras eller byggas om på något sätt.
- e) Säkerhetsanordningarna får inte inaktiveras och anvisnings- och varningsskyltarna får inte tas bort.
- f) Se till att barn och obehöriga personer uppehåller sig på betryggande avstånd under arbetet med instrumentet.
- g) Ta hänsyn till omgivningen. Utsätt inte instrumentet för regn och använd det inte i fuktiga och våta omgivningar. Använd inte instrumentet där det finns risk för brand eller explosioner.
- h) Underhåll verktyget noggrant. Kontrollera att rörliga komponenter fungerar felfritt och inte kärvar och att komponenter inte har brustit eller skadats. Se till att skadade delar repareras innan verktyget åter används. Många olyckor orsakas av dåligt skötta verktyg.
- i) Låt endast kvalificerad fackpersonal reparera instrumentet och använd då endast originalreservdelar. Detta garanterar att instrumentets säkerhet upprätthålls.
- j) Om du har tappat instrumentet, eller om det har utsatts för annan mekanisk påverkan, måste dess precision provas.
- k) Låt alltid instrumentet anta omgivningens temperatur innan du använder det, om det har flyttats från stark kyla till ett varmare utrymme eller omvänt.
- l) Kontrollera att instrumentet är ordentligt fäst vid användning med adapter och tillbehör.
- m) För att undvika felmätning måste man alltid hålla laserfönstret rent.
- n) Även om instrumentet är konstruerat för användning på bygplatser bör det hanteras med varsamhet, i likhet med andra optiska och elektriska instrument (kikare, glasögon eller kamera).

- o) Använd inte instrumentet om strömbrytaren är defekt. Om instrumentet inte längre kan slås på eller stängas av är det farligt och måste repareras.
- p) Högsta precision erhålls om linjen projiceras på en lodrät, jämn yta. Rikta instrumentet i 90° mot ytan.

### 5.2 Åtgärder för att göra arbetsplatsen säker

- a) Säkra arbetsområdet och se till att strålen inte rikts mot andra personer eller mot dig själv när instrumentet monteras.
- b) Mätningar genom en glasskiva eller andra objekt kan förvanska mätresultatet.
- c) Se till att instrumentet är uppställt på ett stabilt (vibrationsfritt) underlag.
- d) Använd endast instrumentet inom det definierade driftsområdet.
- e) Om flera laserinstrument används i arbetsområdet bör du kontrollera att strålarna från ditt och de andra instrumenten inte stör varandra.
- f) Starka magneter kan påverka precisionen och får därför inte finnas i närheten av mätinstrumentet. Hilti magnetadapter kan användas.
- g) Instrumentet får inte användas i närheten av medicinska instrument.

### 5.3 Elektromagnetisk kompatibilitet

Även om instrumentet uppfyller de höga kraven i gällande normer kan Hilti inte utesluta möjligheten att det kan störas av stark strålning, vilket kan leda till felaktiga resultat. I dessa och andra fall då osäkerhet råder bör kontrollmätningar utföras. Hilti kan inte heller utesluta att andra instrument (t.ex. navigeringsutrustning i flygplan) störs.

### 5.4 Laserklassificering för instrument av laserklass 2/klass II

Beroende på version motsvarar instrumentet laserklass 2, enligt IEC60825-1:2007/EN60825-1:2007 och klass II enligt CFR 21 § 1040 (FDA). Instrumentet kan användas utan att speciella skyddsåtgärder vidtas. Trots detta bör man inte titta direkt in i ljuskällan (det är skadligt på samma sätt som att titta rakt på solen). Om du får laserstrålen i ögonen, blunda och rör på huvudet. Rikta aldrig laserstrålen mot någon person.

### 5.5 Elektricitet

- a) Ta ur batterierna vid förvaring och transport av instrumentet.
- b) Batterierna måste förvaras oåtkomliga för barn.
- c) Batterierna får inte överhettas eller kastas i öppen eld. Batterierna kan explodera eller avge giftiga ångor.
- d) Ladda inte batterierna.
- e) Batterierna får inte lödas fast i instrumentet.

SV

- f) Ladda inte ur batterierna genom att kortsluta dem, eftersom de då hettas upp kraftigt och du riskerar brännskador.
- g) Batterierna får inte öppnas eller utsättas för kraftig mekanisk belastning.
- h) Sätt aldrig i skadade batterier.
- i) Blanda inte gamla och nya batterier. Använd inte batterier från olika tillverkare eller med olika typbeteckning.

- j) Använd endast för instrumentet avsedda batterier. Används andra batterier finns det risk för personskada och brand.

### 5.6 Vätska

Vid felaktig användning kan syra rinna ut ur batteriet. Undvik kontakt med vätskan. Vid oavsiktlig kontakt, spola med vatten. Om du får syra i ögonen bör du skölja ögonen med rikligt med vatten och dessutom kontakta läkare. Syran från batteriet kan medföra hudirritation eller brännskador.

## 6 Före start

### 6.1 Sätta i batterier 2

- 1. Öppna batterifacket och sätt i batterierna. **OBSERVERA** Hur batterierna ska placeras finns angivet på undersidan av instrumentet.

- 2. Stäng batterifacket.

SV

## 7 Drift

### OBSERVERA

Högsta precision erhålls om linjen projiceras på en lodrät, jämn yta. Rikta instrumentet i 90° mot ytan.

### 7.1 Användning

#### 7.1.1 Koppla in instrumentet

- 1. Lås upp pendeln.
- 2. Tryck på på/av-knappen.

#### 7.1.2 Byta driftsätt

Tryck på på/av-knappen tills du når fram till önskat driftsätt.

#### 7.1.3 Koppla från instrument

Tryck på på/av-knappen.

### OBSERVERA

- Instrumentet kan kopplas från om på/av-knappen inte har använts på minst fem sekunder.
- Efter cirka en timme kopplas instrumentet automatiskt från.

#### 7.1.4 Avaktivera automatisk fränkoppling

Håll strömbrytaren intryckt (cirka 4 sekunder) tills laserstrålen blinkar fem gånger för att bekräfta avaktiveringen.

### OBSERVERA

Instrumentet stängs av genom att man trycker på strömbrytaren eller när batterierna har tagit slut.

#### 7.1.5 Funktion lutande plan

Lås pendeln.

Instrumentet är inte nivellerat.

Laserstrålen blinkar med tvåsekundersintervall.

### 7.2 Kontroll

#### 7.2.1 Kontrollera nivelleringen hos den horisontella laserstrålen 3

- 1. Sätt på instrumentet och kontrollera att pendelspärren är upplåst.
- 2. Ställ upp instrumentet nära väggen (A) på ett stativ eller ställ det på ett stabilt och jämnt underlag. Rikta in instrumentet med skärningspunkten för linjerna på väggen (A).
- 3. Markera laserlinjernas skärningspunkt med ett kryss (1) på väggen (A).
- 4. Vrid instrumentet 180°, låt det nivellera sig och märk ut laserlinjernas skärningspunkt med ett kryss (2) på motstående vägg (B).
- 5. Ställ upp instrumentet nära väggen (B) på ett stativ eller ställ det på ett stabilt och jämnt underlag. Rikta in instrumentet med skärningspunkten för linjerna på väggen (B).
- 6. Ställ in instrumentets höjd så att skärningspunkten för linjerna ligger på den markering du gjorde tidigare. Ta stativet till hjälp för att ställa in höjden eller reglera höjden med hjälp av underlaget.
- 7. Vrid instrumentet 180° utan att ändra höjdställningen och markera laserlinjernas skärningspunkt med ett kryss (3) på väggen mitt emot (A).
- 8. Avståndet d mellan de båda markerade punkterna (1) och (3) på vägg A ger enhetens dubbla höjdavvikelse för avståndet till de båda väggarna (D).
- 9. Högsta tillåtna avvikelser är 3 mm per 10 m avstånd.

10. För den avvikelse som beräknas med ovanstående metod erhålls största tillåtna avvikelse som följer:

$$d \text{ [mm]} < 0,3 \left[ \frac{\text{mm}}{\text{m}} \right] * 2 * D \text{ [m]}$$

$$d \left[ \frac{\text{inch}}{10} \right] < 0.072 D \text{ [feet]}$$

11. Den maximala tillåtna beräknade avvikelser i millimeter måste vara mindre än 0,3 mm/m gånger det dubbla avståndet till de båda väggarna i meter.  
 d = uppmätt dubbel avvikelse i millimeter/<sup>10</sup> tum  
 D = avståndet mellan de båda väggarna i meter/foot

### 7.2.2 Kontroll av den horisontella linjens precision 4 5

- Ställ instrumentet i ena änden av ett rum som är minst 10 m långt.  
**OBSERVERA** Golvytan måste vara jämn och vågrät.
- Slå på alla laserstrålar och kontrollera att pendelspärren är upplåst.
- Gör en markering minst 10 m från instrumentet, så att laserlinjernas skärningspunkt projiceras mitt på markeringen (d0) och markeringens lodlinje löper rakt igenom mitten av den vertikala laserlinjen.
- Vrid instrumentet 45° medurs (sett uppifrån).
- Markera sedan på markeringen den punkt (d1) där den horisontella laserlinjen skär markeringens lodlinje.
- Vrid nu instrumentet 90° moturs.
- Markera sedan på markeringen den punkt (d2) där den horisontella laserlinjen skär markeringens lodlinje.
- Mät följande vertikala avstånd: d0-d1, d0-d2 och d1-d2.
- För d0-d1, d0-d2 och d1-d2 gäller:

$$(d_{\text{max}} - d_{\text{min}}) \text{ [mm]} < 0,5 \left[ \frac{\text{mm}}{\text{m}} \right] * D \text{ [m]}$$

$$(d_{\text{max}} - d_{\text{min}}) \left[ \frac{\text{inch}}{10} \right] < 0.06 D \text{ [feet]}$$

10. Det största uppmätta vertikala avståndet får uppgå till max. 5 mm vid ett mätavstånd på 10 m.  
 d<sub>max</sub>-d<sub>min</sub> = den högsta markeringens avstånd till den lägsta markeringen i millimeter/<sup>10</sup> tum  
 D = avståndet från instrumentet till markeringen i meter/foot

### 7.2.3 Kontroll av den vertikala linjens precision 6 7

För kontrollen behöver du en dörröppning eller liknande med minst 2 m nettohöjd. Dessutom måste det finnas minst 2,5 m fritt utrymme på alla sidor.

- Slå på instrumentet och kontrollera att pendelspärren är upplåst.
- Ställ instrumentet på golvet 2,5 m från dörröppningen och rikta den vertikala linjen mot mitten av dörröppningen.
- Markera den vertikala linjens mitt på golvet (1) och på dörröppningens övre kant (2) ungefär 2,5 m bakom dörröppningen på golvet (3).
- Ställ instrumentet direkt bakom punkt (3) på golvet och rikta laserstrålen så att den passerar genom punkt (3) och (1).
- Nu kan avvikelser mellan laserlinjen och punkt (2) avläsas direkt på dörröppningens överkant. Detta värde motsvarar avvikelser vid dubbel höjd.
- Mät dörröppningens höjd.
- Högsta tillåtna avvikelse är 3 mm per 10 m höjd.
- För den avvikelse som beräknas med ovanstående metod erhålls största tillåtna avvikelse som följer:

$$d < 0,3 \text{ mm} * 2 * H \text{ [m]}$$

$$d \left[ \frac{\text{inch}}{10} \right] < 0.072 H \text{ [feet]}$$

9. Den maximala tillåtna avvikelser i millimeter måste vara mindre än 0,3 mm/m x den dubbla höjden i meter.  
 d = uppmätt dubbel avvikelse i millimeter/<sup>10</sup> tum  
 H = dörröppningens höjd i meter

### 7.2.4 Åtgärder vid avvikelser

Skulle du konstatera att avvikelser förekommer skickar du in instrumentet till Hilti-service för mätteknik.

## 8 Skötsel och underhåll

### 8.1 Rengöring och avtorkning

- Blås bort damm från glasytorna.
- Rör inte vid glaset med fingrarna.
- Använd endast rena och torra trasor vid rengöringen. Fukta lätt med ren alkohol eller lite vatten vid behov.  
**OBSERVERA** Använd inga andra vätskor. Det kan skada plastdelarna.

### 8.2 Förvaring

Ta ut våta verktyg. Torka av och rengör instrument, transportväska och tillbehör (vid högst 63 °C/145 °F). Lägg inte tillbaka utrustningen förrän den är helt torr.

Om utrustningen har legat oanvänd ett längre tag eller transporterats en lång sträcka, bör du utföra en kontrollmätning innan du använder den.

Ta ut batterierna om verktyget inte kommer att användas under en längre tid. Instrumentet kan skadas av batterier som läcker.

Observera temperaturbegränsningarna vid förvaringen, särskilt på vintern resp. sommaren vid förvaring i fordon (-25 °C till +60 °C).

### 8.3 Transport

För transport eller leverans av utrustningen bör du antingen använda Hilti-verktygslådan eller en likvärdig förpackning.

### 8.4 Hilti-service för mätteknik

Hilti-service för mätteknik kontrollerar instrumentet. Om avvikelser konstateras åtgärdas dessa och instrumentet kontrolleras på nytt för att garantera att det uppfyller specifikationerna. Uppfyllet av specifikationerna vid tiden för kontrollen styrks skriftligen med ett servicecertifikat. Vi rekommenderar:

1. Att ett lämpligt kontrollintervall fastställs med utgångspunkt från de krav instrumentet måste uppfylla.
  2. Att Hilti-service för mätteknik kontrollerar instrumentet minst en gång om året.
  3. Att Hilti-service för mätteknik kontrollerar instrumentet när detta har använts under särskilt krävande förhållanden.
  4. Att Hilti-service för mätteknik kontrollerar instrumentet före viktiga arbeten.
- Den kontroll som utförs av Hilti-service för mätteknik befriar inte användaren från ansvaret att kontrollera instrumentet före och under pågående arbete.

## 9 Felsökning

Fel	Möjlig orsak	Lösning
Instrumentet kan inte kopplas till.	Batteriet är slut.	Byt ut batteriet.
	Felaktig polaritet hos batteriet.	Sätt in batteriet korrekt.
	Batterifacket är inte stängt.	Stäng batterifacket.
Det går att slå på instrumentet, men ingen laserstråle syns.	Temperaturen är för hög eller för låg	Kyl ner resp. värm upp instrumentet
Automatisk nivellering fungerar inte.	Instrumentet har ställts på ett ojämnt underlag.	Ställ instrumentet på ett jämnt underlag.

### OBSERVERA

Om de åtgärder som finns föreslagna här inte räcker för att avhjälpa felet eller om ytterligare fel har uppstått, kontakta Hilti-service för mätteknik för att få instrumentet reparerat.

## 10 Avfallshantering

### WARNING

Om utrustningen inte avfallshandteras på rätt sätt kan det få följande konsekvenser:

Vid förbränning av plast uppstår giftiga och hälsovådliga gaser.

Om batterierna skadas eller utsätts för stark hetta kan de explodera och därigenom orsaka förgiftning, bränder, frätskador eller ha annan negativ inverkan på miljön.

Om du underlåter att avfallshandtera utrustningen korrekt kan obehöriga personer få tillgång till den och använda den på ett felaktigt sätt. Därigenom kan både du och andra skadas och miljön utsättas för onödiga påfrestningar.



Hilti-instrument är till stor del tillverkade av återvinningsbart material. En förutsättning för återvinning är att materialet separeras på rätt sätt. I många länder tar Hilti emot sina uttjänta produkter för återvinning. Fråga Hiltis kundservice eller din Hilti-säljare.



Gäller endast EU-länder

Elektriska mätinstrument får inte kastas i hushållssoporna!

Enligt EG-direktivet för äldre elektrisk och elektronisk utrustning och dess tillämpning enligt nationell lag ska uttjänta elektriska verktyg och batterier sorteras separat och lämnas till återvinning som är skonsam mot miljön.



Källsortera batterierna enligt gällande nationella föreskrifter.

## 11 Tillverkargaranti instrument

Vänd dig till din lokala HILTI-representant om du har frågor om garantivillkoren.

## 12 FCC-anvisning (gäller i USA)/IC-anvisning (gäller i Kanada)

Detta instrument uppfyller paragraf 15 i FCC-reglerna och CAN ICES-3 (A) / NMB-3 (A). Före start måste följande två villkor vara uppfyllda:

(1) Instrumentet ska inte avge skadlig strålning.

(2) Instrumentet måste absorbera all utstrålning, inklusive sådan som leder till icke önskvärda effekter.

### OBSERVERA

Ändringar eller modifikationer som inte uttryckligen har tillåtits av Hilti kan komma att begränsa användarens rätt att ta instrumentet i drift.

SV

## 13 Försäkran om EU-konformitet (original)

Beteckning:	Linjelaser
Typbeteckning:	PM 2-LG
Generation:	01
Konstruktionsår:	2014

Vi försäkrar under eget ansvar att produkten stämmer överens med följande riktlinjer och normer: till den 19 april 2016: 2004/108/EG, från och med den 20 april 2016: 2014/30/EU, 2011/65/EU, EN ISO 12100.

Hilti Corporation, Feldkircherstrasse 100,  
FL-9494 Schaan

**Paolo Luccini**  
Head of BA Quality and Process Management  
Business Area Electric Tools & Accessories  
06/2015

**Edward Przybylowicz**  
Head of BU Measuring Systems

BU Measuring Systems

06/2015

### Teknisk dokumentation vid:

Hilti Entwicklungsgesellschaft mbH  
Zulassung Elektrowerkzeuge  
Hiltistrasse 6  
86916 Kaufering  
Deutschland

## PM 2-LG Linjelaser

**Det er viktig at bruksanvisningen leses før apparatet brukes for første gang.**

**Oppbevar alltid bruksanvisningen sammen med apparatet.**

**Pass på at bruksanvisningen ligger sammen med apparatet når det overlates til andre personer.**

Innholdsfortegnelse	Side
1 Generell informasjon	80
2 Beskrivelse	81
3 Tilbehør	82
4 Tekniske data	82
5 Sikkerhetsregler	83
6 Ta maskinen i bruk	84
7 Betjening	84
8 Service og vedlikehold	85
9 Feilsøking	86
10 Avhending	86
11 Produsentgaranti apparater	87
12 FCC-erklæring (gjelder for USA) / IC-erklæring (gjelder for Canada)	87
13 EF-samsvarserklæring (original)	87

**1** Tallene refererer til illustrasjonene. Illustrasjonene står helt foran i bruksanvisningen.

I teksten i denne bruksanvisningen viser "apparatet" alltid til linjelaseren PM 2-LG.

**Apparatkomponenter, betjeningslementer og grafiske elementer 1**

- ① På/av-tast med lysdiode
- ② Skyvebryter for pendelens blokkeringsmekanisme
- ③ Laseråpning
- ④ Batterirom

no

## 1 Generell informasjon

### 1.1 Indikasjoner og deres betydning

#### FARE

Dette ordet brukes om en umiddelbart truende fare som kan føre til alvorlige personskader eller død.

#### ADVARSEL

Dette ordet brukes for å rette fokus på potensielt farlige situasjoner, som kan føre til alvorlige personskader eller død.

#### FORSIKTIG

Dette ordet brukes for å rette fokus på potensielt farlige situasjoner som kan føre til mindre personskader eller skader på utstyret eller annen eiendom.

#### INFORMASJON

Før bruksanvisninger og andre nyttige informasjonen.

### 1.2 Forklaring på piktogrammer og ytterligere opplysninger.

#### Varselskilt



Generell  
advarsel

#### Verneutstyr



Les bruks-  
anvisningen  
før bruk

## Symboler



Apparater og batterier skal ikke kastes sammen med vanlig avfall.

## På apparatet



Ikke utsett deg for strålen.

Laservarselskilt USA basert på 21 CFR 1040.

## På apparatet



Laserstråling klasse 2. Ikke se inn i strålen.  
Laservarselskilt basert på IEC 60825-1/EN 60825-1

## Plassering av identifikasjonsdata på apparatet

Typebetegnelsen og serienummeret finnes på apparatets typeskilt. Skriv ned disse dataene i bruksanvisningen, og referer alltid til dem ved henvendelse til salgrepresentanten eller servicesenteret.

Type: \_\_\_\_\_

Generasjon: 01 \_\_\_\_\_

Serienummer: \_\_\_\_\_

## 2 Beskrivelse

### 2.1 Forskriftsmessig bruk

PM 2-LG er en selvnivellerende linjelaser som er beregnet til nivellering og til å utføre innrettingsoppgaver. Linjelaseren har to grønne linjer (horisontal og vertikal) og et linjekrysspunkt.

Linjelaseren kan betjenes av én person.

Mulige bruksområder er: Nivellering av stikkontakter, kabelkanaler, varmelementer og installasjoner. Nivellering av undertak. Nivellering og innretting av dører og vinduer. Overføring av høyder. Vertikal innretting av rør.

For å unngå risiko for skade, bruk kun originalt Hilti tilbehør og verktøy.

### 2.2 Linjelaseren leveres i en eske

- 1 linjelaser
- 1 veske
- 4 batterier
- 1 Bruksanvisning
- 1 produsentsertifikat

### 2.3 Driftsmeldinger

Lysdiode	lyser ikke.	Apparatet er slått av.
	lyser ikke	Batteriene er tomme.
	lyser ikke	Batteriene er satt inn feil.
	lyser konstant	Laserstrålen er slått på. Apparatet er i drift.
	blinker to ganger hvert 10. sekund (pendel ikke blokkert) eller hvert 2. sekund (pendel blokkert)	Batteriene er nesten tomme.
Laserstråle	blinker	Apparatet er utkoblet, men pendelen er ikke blokkert.
	blinker to ganger hvert 10. sekund (pendel ikke blokkert) eller hvert 2. sekund (pendel blokkert)	Batteriene er nesten tomme.

no



Laserstråle	bliker fem ganger og blir deretter stående på	Utkoblingsautomatikken er deaktivert (se kapittel "Deaktivere utkoblingsautomatikk".
	bliker med høy frekvens	Apparatet kan ikke foreta selvnivellering. (Utenfor selvnivelleringsområdet).
	bliker hvert 2. sekund	Driftstype hellende linje. Pendelen er blokkert, dermed blir linjen ikke nivellert.

### 3 Tilbehør

Betegnelse	Forkortet kode
Måleplate	PRA 54
Veggholder for magnetholder	PMA 82
Magnetholder	PMA 83
Stativ	PMA 20

### 4 Tekniske data

Med forbehold om løpende tekniske forandringer!

Rekkevidde av linjer og krysspunkt	20 m (65 ft)
Nøyaktighet <sup>1</sup>	±3 mm på 10 m (±0.12 in på 33 ft)
Selvnivelleringstid	3 s (typisk)
Laserklasse	Klasse 2, synlig, 510 - 530 nm, ±10 nm (EN 60825-1:2007 / IEC 60825 - 1:2007); class II (CFR 21 §1040 (FDA))
Linjetykkelse	Avstand 5 m: < 2 mm
Selvnivelleringsområde	±4° (typisk)
Automatisk utkobling	Aktivert etter: 1 h
Driftsmodusindikator	Lysdiode og laserstråler
Strømtilførsel	AA-batterier, Alkalimanganbatterier: 4
Driftsvarighet	Alkalimanganbatteri 2 500 mAh, Temperatur +24 °C (+75 °F): 8 - 14 h (avhengig av antall innkoblede linjer)
Driftstemperatur	Min. -10 °C / Maks. +50 °C (+14 til 122 °F)
Lagringstemperatur	Min. -25 °C / Maks. +63 °C (-13 til 145 °F)
Støv- og sprutbeskyttet (gjelder ikke batterirommet)	IP 54 Int. IEC 60529
Stativgjenger (apparat)	UNC <sup>1</sup> / <sub>4</sub> "
Vekt	Inklusiv batteri: 520 g (1,15 lbs)
Mål	65 x 107 x 95 mm (2 1/2 x 4 1/4 x 3 3/4 in)

<sup>1</sup> Særlig påvirkninger som store temperatursvingninger, fuktighet, støt, fall osv. kan virke inn på nøyaktigheten. Hvis ikke annet er angitt, er apparatet justert eller kalibrert under standard omgivelsesforhold (MIL-STD-810G).

## 5 Sikkerhetsregler

**ADVARSEL:** Les alle sikkerhetsanvisninger og instruksjoner. Manglende overholdelse av sikkerhetsanvisningene og instruksjonene kan forårsake elektrisk støt, brann og/eller alvorlige personskader. **Oppbevar alle sikkerhetsanvisninger og instruksjoner for fremtidig bruk.**

### 5.1 Generelle sikkerhetstiltak

- a) **Kontroller at apparatet er nøyaktig før måling/bruk og flere ganger under bruken.**
- b) **Apparatet og tilleggsutstyret kan utgjøre en fare hvis det betjenes av ukvalifisert personell eller det benyttes feil.**
- c) **Vær oppmerksom, pass på hva du gjør og gå fornuftig fram under arbeidet med apparatet. Ikke bruk apparatet når du er trett eller er påvirket av narkotika, alkohol eller medikamenter. Et øyeblikks uoppmerksomhet ved bruk av apparatet kan føre til alvorlige skader.**
- d) **Manipulering eller modifisering av apparatet er ikke tillatt.**
- e) **Ikke sett verneanordninger ut av drift og ikke fjern informasjons- og varselskilt.**
- f) **Hold barn og andre personer på sikker avstand mens apparatet brukes.**
- g) **Ta hensyn til påvirkning fra omgivelsene. Ikke utsett apparatet for nedbør, ikke benytt det i fuktige eller våte omgivelser. Ikke benytt apparatet på steder hvor det er brann- eller eksplosjonsfare.**
- h) **Stell maskinen med omhu. Kontroller om bevegelige maskindeler fungerer feilfritt og ikke klemmes fast, og om deler er brukket eller skadet, slik at dette innvirker på maskinens funksjon. La skadede deler repareres før maskinen brukes. Mange ulykker er et resultat av dårlig vedlikeholdte maskiner.**
- i) **Apparatet må kun repareres av kvalifisert fagpersonale og kun med originale reservedeler. Slik opprettholdes apparatets sikkerhet.**
- j) **Hvis apparatet har falt i bakken eller blitt utsatt for andre mekaniske påkjenninger, må nøyaktigheten til apparatet kontrolleres.**
- k) **Hvis apparatet blir flyttet fra sterk kulde til varmere omgivelser eller omvendt, må du la apparatet akklimatiseres før bruk.**
- l) **Ved bruk av adaptere og tilbehør må det kontrolleres at apparatet er festet på en sikker måte.**
- m) **For å unngå feilmeldinger må du holde laser-vinduet rent.**
- n) **Selv om apparatet er konstruert for krevende bruk på byggeplasser, må det behandles forsiktig på lik linje med andre optiske og elektriske apparater (kikkerter, briller, fotoapparat).**
- o) **Ikke bruk apparatet med defekt bryter. Et apparat som ikke lenger kan slås av eller på, er farlig og må repareres.**

- p) **Maksimal nøyaktighet oppnås ved å projisere linjen på en loddrett, jevn flate. Niveller apparatet 90° i forhold til overflaten.**

### 5.2 Riktig oppstilt og organisert arbeidsplass

- a) **Sikre arbeidsplassen. Ved oppstilling må du sørge for at strålen ikke rettes mot andre personer eller mot deg selv.**
- b) **Målinger gjennom glassruter eller andre gjenstander kan føre til feil måleresultat.**
- c) **Sørg for at apparatet blir satt på et plant, stabilt underlag (vibrasjonsfritt).**
- d) **Maskinen må bare brukes innenfor definerte bruksgrenser.**
- e) **Hvis det benyttes flere lasere i arbeidsområdet, må du sørge for at apparatens stråler ikke forveksles.**
- f) **Kraftige magneter kan påvirke nøyaktigheten, og derfor må det ikke finnes magneter i nærheten av måleapparatet. Hilti magnetadapter kan brukes.**
- g) **Apparatet må ikke brukes i nærheten av medisinske apparater.**

### 5.3 Elektromagnetisk kompatibilitet

Selv om apparatet oppfyller de strenge kravene i de berørte direktivene, kan ikke Hilti utelukke muligheten for at apparatet blir påvirket av kraftig stråling, noe som kan føre til feilfunksjon. I slike tilfeller eller ved andre usikre forhold må det foretas kontrollmålinger. Hilti kan heller ikke utelukke at annet utstyr (f.eks. navigasjonsutstyr for fly) forstyrres.

### 5.4 Laserklassifisering for apparater i laserklasse 2/ class II

Avhengig av produktversjon, tilsvaret apparatet laserklasse 2 iht. IEC60825-1:2007 / EN60825-1:2007 og class II iht. CFR 21 § 1040 (FDA). Dette apparatet kan brukes uten ytterligere beskyttelsestiltak. Likevel må man ikke se inn i lyskilden, på samme måte som man ikke må se direkte mot solen. Ved direkte øyekontakt lukker du øynene og flytter hodet ut av strålingsområdet. Ikke rett laserstrålen mot personer.

### 5.5 Elektrisk

- a) **Fjern batteriene ved lagring og transport av apparatet.**
- b) **Batteriene må holdes utilgjengelig for barn.**
- c) **Batteriene må ikke overopphetes, og de må ikke utsettes for åpen ild. Batteriene kan eksplodere, eller de kan avgi giftige stoffer.**
- d) **Ikke lad opp batteriet.**
- e) **Batteriet må ikke loddess i apparatet.**
- f) **Batteriene må ikke utlades ved kortslutning, dette kan føre til overoppheting og forbrenninger.**
- g) **Ikke åpne batteriene og ikke utsett dem for sterk mekanisk belastning.**

no

- h) **Bruk ikke skadde batterier.**
- i) **Ikke bland nye og gamle batterier. Ikke bruk batterier fra ulike produsenter eller med ulik type-betegnelse.**
- j) **Bruk bare batteriene som er beregnet for dette, i apparatet.** Bruk av andre batterier kan medføre skader og brannfare.

## 5.6 Væsker

Ved feil bruk kan det lekke væske fra batteriet. **Unngå kontakt med denne væsken. Ved tilfeldig kontakt må det skylles med vann. Hvis væsken kommer i kontakt med øynene, må du skylle dem med store mengder vann og i tillegg kontakte lege.** Væske som lekker ut, kan føre til hudirritasjoner eller forbrenninger.

## 6 Ta maskinen i bruk

### 6.1 Sette inn batterier

1. Åpne batterirommet og sett i batteriene.  
**INFORMASJON** Riktig retning på polene er angitt på undersiden av apparatet.

2. Lukk batterirommet.

## 7 Betjening

### INFORMASJON

Maksimal nøyaktighet oppnås ved å projisere linjen på en loddrett, jevn flate. Niveller apparatet 90° i forhold til overflaten.

### 7.1 Betjening

#### 7.1.1 Slå på apparatet

1. Fjern blokkeringen av pendelen.
2. Trykk på av/på-knappen.

#### 7.1.2 Skifte driftstype

Trykk på av/på-knappen helt til du har stilt inn ønsket driftstype.

#### 7.1.3 Slå av apparatet

Trykk på av/på-knappen.

### INFORMASJON

- Apparatet kan slås av når på/av-tasten ikke er trykket i løpet av de fem foregående sekundene.
- Etter ca. 1 time slås apparatet automatisk av.

#### 7.1.4 Deaktivere utkoblingsautomatikken

Hold på/av-tasten inne (ca. 4 sekunder) inntil laserstrålen blinker fem ganger som bekreftelse.

### INFORMASJON

Apparatet kobles ut når på/av-tasten trykkes eller når batteriet er tomt.

#### 7.1.5 Funksjonen hellende linje

Blokker pendelen.

Apparatet er ikke nivellert.

Laserstrålen blinker i en to sekunders-rytme.

### 7.2 Kontroll

#### 7.2.1 Kontrollere nivelleringen for den horisontale laserstrålen

1. Slå på apparatet og kontroller at pendellåsen er låst opp.

2. Plasser apparatet i nærheten av veggen (A), enten på et stativ eller på et fast og jevnt underlag. Rett apparatet med krysningspunktet mellom linjene på veggen (A).
3. Marker krysningspunktet til laserlinjene med et kryss (1) på veggen (A).
4. Drei apparatet 180°, la det nivelleres, og marker krysningspunktet mellom laserlinjene med et kryss (2) på motsatt vegg (B).
5. Plasser apparatet i nærheten av veggen (B), enten på et stativ eller på et fast og jevnt underlag. Rett apparatet med krysningspunktet mellom linjene på veggen (B).
6. Still inn høyden for apparatet slik at skjæringspunktet mellom linjene treffer markeringen du har laget. Reguler høyden ved hjelp av stativet, eller still den inn ved å legge noe under.
7. Drei apparatet 180° uten å endre høyden, og marker krysningspunktet mellom laserlinjene med et kryss (3) på den motsatte veggen (A).
8. Avstanden d mellom de to avmerkede punktene (1) og (3) på veggen A gir det doble høydeavviket for apparatet for avstanden mellom de to veggene (D).
9. Det maksimalt tillatte avviket er 3 mm for en avstand på 10 m.
10. For avviket som måles med metoden ovenfor, beregnes det maksimalt tillatte avviket som følger:

$$d \text{ [mm]} < 0,3 \left[ \frac{\text{mm}}{\text{m}} \right] * 2 * D \text{ [m]}$$

$$d \left[ \frac{\text{inch}}{10} \right] < 0.072 D \text{ [feet]}$$

11. Det maksimalt tillatte avviket i millimeter må være mindre enn 0,3 mm/m multiplisert med den dobbelte avstanden mellom de to veggene i meter.  
d = målt dobbelt avvik i millimeter/1/10 tommer  
D = avstand mellom de to veggene i meter/fot

### 7.2.2 Kontrollere nøyaktigheten for den horisontale linjen 4 5

1. Plasser apparatet i enden av et rom med en lengde på minst 10 m.  
**INFORMASJON** Gulvet må være jevnt og vannrett.
2. Slå på alle laserstrålene, og kontroller at pendellåsen er låst opp.
3. Sett et merke minst 10 m fra apparatet, slik at krysningspunktet for laserlinjene vises midt i merket (d0) og at den merkets vertikale linje går nøyaktig gjennom midten av den vertikale laserlinjen.
4. Vri apparatet 45° med klokken sett ovenfra.
5. Merk deretter av punktet (d1) på merket, der hvor den horisontale laserlinjen treffer merkets vertikale linje.
6. Vri apparatet 90° mot klokken.
7. Merk deretter av punktet (d2) på merket, der hvor den horisontale laserlinjen treffer merkets vertikale linje.
8. Mål følgende loddrette avstander: d0-d1, d0-d2 og d1-d2.
9. For d0-d1, d0-d2 og d1-d2 gjelder følgende:

$$(d_{\max} - d_{\min}) [\text{mm}] < 0,5 \left[ \frac{\text{mm}}{\text{m}} \right] * D [\text{m}]$$

$$(d_{\max} - d_{\min}) \left[ \frac{\text{inch}}{10} \right] < 0.06 D [\text{feet}]$$

10. Den største målte loddrette avstanden kan maksimalt være 5 mm for en måleavstand på 10 m.  
 $d_{\max} - d_{\min}$  = avstanden i millimeter / $\frac{1}{10}$  tommer fra det høyeste til det laveste merket  
D = avstanden fra apparatet til merket i meter/fot

### 7.2.3 Kontrollere nøyaktigheten for den vertikale linjen 6 7

Til kontrollen trenger du en døråpning eller lignende med en lyshøyde på minst 2 m. Dessuten må det være minst 2,5 m fritt rom på begge sider.

1. Slå på apparatet og kontroller at pendellåsen er låst opp.
2. Plasser apparatet på gulvet i en avstand på 2,5 m fra døråpningen, og rett den loddrette linjen mot midten av døråpningen.
3. Merk av midten av den loddrette linjen på gulvet (1) og på toppkanten av døråpningen (2) og 2,5 m på gulvet bak døråpningen (3).
4. Plasser apparatet på gulvet rett bak (3), og rett laserstrålen slik at den går gjennom punktene (3) og (1).
5. På toppkanten av døråpningen kan avviket mellom laserlinje og punkt (2) leses av direkte. Denne verdien tilsvarer avviket ved dobbelt høyde.
6. Mål høyden av døråpningen.
7. Det maksimale tillatte avviket er 3 mm per 10 meters høyde.
8. For avviket som måles med metoden ovenfor, beregnes det maksimale tillatte avviket som følger:

$$d < 0,3 \text{ mm} * 2 * H [\text{m}]$$

$$d \left[ \frac{\text{inch}}{10} \right] < 0.072 H [\text{feet}]$$

9. Det maksimale tillatte avviket i millimeter må være mindre enn 0,3 mm/m x den doble høyden i meter.  
 $d$  = målt dobbelt avvik i millimeter / $\frac{1}{10}$  tommer  
 $H$  = dørhøyde i meter

### 7.2.4 Tiltak ved avvik

Hvis du konstaterer avvik, må du sende apparatet inn til Motek service.

## 8 Service og vedlikehold

### 8.1 Rengjøring og tørking

1. Blås bort støv fra glasset.
2. Ikke berør glasset med fingrene.
3. Må bare rengjøres med rene og myke kluter; fukt om nødvendig med ren alkohol eller litt vann.  
**INFORMASJON** Ikke bruk andre væsker, siden dette kan angripe plastdelene.

### 8.2 Lagring

Apparater som er blitt våte, må pakkes ut. Apparater, transportbeholdere og tilbehør tørkes (ved maks. 63 °C / 145 °F) og rengjøres. Utstyret skal ikke pakkes ned igjen før det er helt tørt, og det skal kun lagres tørt. Etter lengre tids oppbevaring eller langvarig transport må det foretas en kontrollmåling før bruk. Ved lengre tids oppbevaring må du ta batteriene ut av apparatet. Batterier som går tomme, kan skade apparatet.

Ta hensyn til temperaturrensen for oppbevaring av utstyret, især om vinteren/sommeren hvis du oppbevarer utstyret i en bil (-25 °C til +60 °C).

### 8.3 Transport

Til transport/frakt av utstyret brukes enten Hilti fraktkoffert eller lignende emballasje.

### 8.4 Motek service

Motek service utfører kontrollen. Ved avvik utfører de gjenoppretting og ny kontroll av apparatets samsvar med spesifikasjonene. Apparatets samsvar med spesifikasjonen på tidspunktet for kontrollen blir bekreftet skriftlig i form av et servicesertifikat.

Det anbefales:

no

- |   |  |
|---|--|
| <ol style="list-style-type: none"> <li>1. At man velger et egnet serviceintervall ut fra den normale belastningen på apparatet</li> <li>2. At man minst en gang årlig får apparatet kontrollert av Motek service</li> </ol> | <ol style="list-style-type: none"> <li>3. At man får apparatet kontrollert av Motek service etter uvanlig sterk belastning på apparatet</li> <li>4. At man får apparatet kontrollert av Motek service før viktige arbeidsoppgaver/oppdrag<br/>Kontrollen som utføres av Motek service, fratar ikke brukeren ansvaret for å kontrollere apparatet før og under bruk.</li> </ol> |
|---|--|

## 9 Feilsøking

Feil	Mulig årsak	Løsning
Apparatet kan ikke slås på.	Batteriet er tomt.	Bytt batteri.
	Feil polaritet i batteriet.	Legg batteriet inn riktig.
	Batterierommet er ikke lukket riktig.	Lukk batterierommet.
Apparatet kan slås på, men ingen laserstråle er synlig.	Temperaturen er for høy eller for lav.	Varm opp eller avkjøl apparatet.
Automatisk nivellering fungerer ikke.	Enheten er satt på et skrått underlag.	Sett apparatet på et plant underlag.

no

## INFORMASJON

Hvis de angitte tiltakene ikke utbedrer feilen, eller det forekommer flere feil, må du få reparert apparatet hos Motek service.

## 10 Avhending

### ADVARSEL

Ved ukynndig avhending av utstyret kan følgende skje:

Ved forbrenning av plastdeler kan det oppstå giftige gasser som kan gjøre personer syke.

Batterier kan eksplodere og dermed forårsake forgiftninger, forbrenninger, etseskader eller miljøskader dersom de skades eller varmes sterkt opp.

Ved ukynndig avhending kan uvedkommende få tak i utstyret og bruke det på uønskede måter. Dette kan føre til at de skader seg selv og tredjepart samt skader miljøet.



Hiltis apparater er i stor grad laget av resirkulerbart materiale. En forskriftsmessig materialsortering er en forutsetning for resirkulering. Norge har en ordning for å ta apparater tilbake for resirkulering. Trenger du mer informasjon, kontakt Motek.



Kun for EU-land

Kast aldri elektroniske måleapparater i husholdningsavfallet!

I henhold til EU-direktiv om kasserte elektriske og elektroniske produkter og direktivets iverksetting i nasjonal rett, må elektriske apparater og batterier som ikke lenger skal brukes, samles separat og returneres til et miljøvennlig gjenvinningsanlegg.



Avhend batteriene i tråd med nasjonale forskrifter.

## 11 Produsentgaranti apparater

Når det gjelder spørsmål om garantibetingelser, ber vi deg kontakte din lokale HILTI-partner.

## 12 FCC-erklæring (gjelder for USA) / IC-erklæring (gjelder for Canada)

Dette apparatet er i overensstemmelse med paragraf 15 i FCC-bestemmelsene og CAN ICES-3 (B) / NMB-3 (B). Følgende betingelser gjelder for bruken:

(1) Dette apparatet skal ikke forårsake skadelig stråling.

(2) Apparatet må ta opp all stråling, inkludert stråling som forårsaker uønskede operasjoner.

### INFORMASJON

Endringer og modifikasjoner som ikke uttrykkelig er tillatt av Hilti, kan begrense brukerens rett til å ta apparatet i bruk.

## 13 EF-samsvarserklæring (original)

Betegnelse:	Linjelaser
Typebetegnelse:	PM 2-LG
Generasjon:	01
Produksjonsår:	2014

Vi erklærer herved at dette produktet overholder følgende normer og retningslinjer: til 19. april 2016: 2004/108/EF, fra 20. april 2016: 2014/30/EU, 2011/65/EU, EN ISO 12100.

Hilti Corporation, Feldkircherstrasse 100,  
FL-9494 Schaan



**Paolo Luccini**  
Head of BA Quality and Process  
Management  
Business Area Electric Tools & Access-  
ories  
06/2015



**Edward Przybylowicz**  
Head of BU Measuring Systems  
BU Measuring Systems  
06/2015

### Teknisk dokumentasjon hos:

Hilti Entwicklungsgesellschaft mbH  
Zulassung Elektrowerkzeuge  
Hiltistrasse 6  
86916 Kaufering  
Deutschland

no

## Linjalaser PM 2-LG

**Lue ehdottomasti tämä käyttöohje ennen laitteen käyttämistä.**

**Säilytä käyttöohje aina laitteen mukana.**

**Varmista, että käyttöohje on laitteen mukana, kun luovutat laitteen toiselle henkilölle.**

Sisällysluettelo	Sivu
1 Yleisiä ohjeita	88
2 Kuvaus	89
3 Lisävarusteet	90
4 Tekniset tiedot	90
5 Turvallisuusohjeet	91
6 Käyttöönotto	92
7 Käyttö	92
8 Huolto ja kunnossapito	93
9 Vianmääritys	94
10 Hävittäminen	94
11 Laitteen valmistajan myöntämä takuu	95
12 FCC-ohje (vain USA) / IC-ohje (vain Kanada)	95
13 EU-vaatimustenmukaisuusvakuutus (originaali)	95

**1** Numerot viittaavat kuviin. Kuvat löydät käyttöohjeen alusta.

Tämän käyttöohjeen tekstissä sana »laite« tarkoittaa aina linjalaseria PM 2-LG.

**Laitteen osat, käyttö- ja näyttöelementit 1**

- 1 Käyttökytkin jossa merkkivalodiodei
- 2 Heilurin lukitusmekanismin liukukytkin
- 3 Lasersäteen lähtöaukko
- 4 Paristolokero

## 1 Yleisiä ohjeita

### 1.1 Varoitustekstit ja niiden merkitys

#### VAKAVA VAARA

Varoittaa vaaratilanteesta, josta voi seurauksena olla vakava loukkaantuminen tai jopa kuolema.

#### VAARA

Varoittaa vaaratilanteesta, josta voi seurauksena olla vakava loukkaantuminen tai kuolema.

#### VAROITUS

Varoittaa vaaratilanteesta, josta voi seurauksena olla loukkaantuminen, vaurioituminen tai aineellinen vahinko.

#### HUOMAUTUS

Antaa toimintaohjeita tai muuta hyödyllistä tietoa.

### 1.2 Symboleiden ja muiden huomautusten merkitys

#### Varoitussymbolit



Yleinen varoitus

#### Ohjesymbolit



Lue käyttöohje ennen käyttämistä

#### Symbolit



Laitteita ja akkuja ei saa hävittää tavallisen sekajätteen mukana.

## Laitteessa



Älä katso säteeseen.

Laservaroitusmerkit USA perustuen asetukseen 21 CFR 1040.

## Laitteessa



Lasersäteitä luokkaa 2. Älä katso säteeseen.

Laservaroitusmerkit perustuen standardiin IEC 60825-1/ EN 60825-1

## Laitteen tunnistetietojen sijainti

Tyyppimerkinnän ja sarjanumeron löydät laitteen tyyppikilvestä. Merkitse nämä tiedot myös käyttöohjeeseen ja ilmoita nämä tiedot aina kun otat yhteyttä Hilti-myyntiedustajaan tai Hilti-asiakaspalveluun.

Tyyppi:

Sukupuolvi: 01

Sarjanumero:

## 2 Kuvaus

### 2.1 Määräystenmukainen käyttö

PM 2-LG on itsevaaittuva linjalaser, joka on tarkoitettu vaaittamiseen ja suuntaustöiden tekemiseen. Linjalaserissa on kaksi vihreää lasersädelinjaa (vaaka- ja pystysuunta) ja linjojen ristipiste.

Yksi henkilö pystyy käyttämään linjalaseria.

Mahdollisia käyttökohteita ovat: Pistorasioiden, johtokanavien, lämpöpattereiden sekä asennettavien osien ja laitteiden vaaittaminen. Alaslaskettujen kattojen vaaittaminen. Ovien ja ikkunoiden vaaittaminen ja suuntaaminen. Korkeusmerkkien siirtäminen. Putkien pystysuuntainen suuntaaminen.

Loukkaantumisvaaran välttämiseksi käytä laitteessa vain alkuperäisiä Hilti-lisävarusteita ja -lisälaitteita.

### 2.2 Linjalaserin toimituslaajuus pahvipakkauksessa

- 1 Linjalaser
- 1 Laukku
- 4 Akut / paristot
- 1 Käyttöohje
- 1 Valmistajatodiste

### 2.3 Käyttöviestit

Merkkivaliodiodi	ei pala.	Laitte on kytketty pois päältä.
	ei pala.	Paristot ovat tyhjä.
	ei pala.	Paristot on asennettu väärin.
	pala jatkuvasti.	Lasersäde on kytketty päälle. Laitte on käytössä.
	vilkkuu kaksi kertaa 10 sekunnin välein (heiluri ei lukittuna) tai kaksi kertaa 2 sekunnin välein (heiluri lukittuna).	Paristot ovat lähes tyhjä.
Lasersäde	vilkkuu.	Laitte on kytketty pois päältä, mutta heiluria ei ole lukittu.
	vilkkuu kaksi kertaa 10 sekunnin välein (heiluri ei lukittuna) tai kaksi kertaa 2 sekunnin välein (heiluri lukittuna).	Paristot ovat lähes tyhjä.



Lasersäde	vilkkuu viisi kertaa ja jää siten palamaan.	Poiskytkentäautomaatiikka on deaktivoitu (ks. kappale "Poiskytkentäautomaatiikan kytkeminen pois käytöstä").
	vilkkuu tiheästi.	Laitteen itsevaaitusta ei tapahdu. (Laitte ei itsevaaitumisalueen rajoissa).
	vilkkuu 2 sekunnin välein.	Käyttötapana taitettu linja. Heiluri on lukittu ja siksi linjat eivät vaaitu.

### 3 Lisävarusteet

Nimi	Lyhenn nimi
Tähtäinlevy	PRA 54
Magneettipitimen seinäkiinnike	PMA 82
Magneettipidin	PMA 83
Jalusta	PMA 20

### 4 Tekniset tiedot

Oikeudet teknisiin muutoksiin pidätetään!

Linjojen ja ristipisteen kantomatka	20 m (65 ft)
Tarkkuus <sup>1</sup>	±3 mm 10 m matkalla (±0.12 in 33 ft matkalla)
Itsevaaitusaika	3 s (tyypillinen)
Laserluokka	Luokka 2, näkyvä, 510 - 530 nm, ±10 nm (EN 60825-1:2007 / IEC 60825 - 1:2007); class II (CFR 21 §1040 (FDA))
Linjan paksuus	Etäisyys 5 m: < 2 mm
Itsevaaitusalue	±4° (tyypillinen)
Automaattinen itsekatkaisu	Aktivoituu kun kulunut: 1 h
Käyttötilan näyttö	LED ja lasersäteet
Virtalähde	AA-paristot, Alkaalimangaaniparistot: 4
Käyttöaika	Alkaalimangaaniparisto 2500 mAh, Lämpötila +24 °C (+75 °F): 8 - 14 h (riippuen päälle kytkettyjen linjojen lukumäärästä)
Käyttölämpötila	Min. -10 °C / Max. +50 °C (+14 - 122 °F)
Varastointilämpötila	Min. -25 °C / Max. +63 °C (-13 - 145 °F)
Pöly- ja roiskevesisuojattu (ei paristokotelo)	IP 54 normi IEC 60529
Jalustakierre (laite)	UNC1/4"
Paino	Paristojen kanssa: 520 g (1.15 lbs)
Mitat	65 x 107 x 95 mm (2 1/2 x 4 1/4 x 3 3/4 in)

<sup>1</sup> Eri tekijät kuten korkeat lämpötilat, kosteus, tärähdys, putoaminen jne. voivat vaikuttaa tarkkuuteen. Ellei muuta ole ilmoitettu, laite on hienosäädetty tai kalibroitu standardiolosuhteissa (MIL-STD-810G).

## 5 Turvallisuusohjeet

**VAKAVA VAARA:** Lue kaikki turvallisuusohjeet ja käyttöohjeet. Turvallisuus- ja käyttöohjeiden noudattamatta jättäminen saattaa johtaa sähköiskuihin, tulipaloon ja/tai vakavaan loukkaantumiseen. Säilytä kaikki turvallisuus- ja käyttöohjeet huolellisesti vastaisen varalle.

### 5.1 Yleiset turvallisuustoimenpiteet

- Tarkasta laitteen tarkkuus ennen mittauksia / laitteen käyttämistä ja useita kertoja käytön aikana.
- Laitte ja sen varusteet saattavat aiheuttaa vaaratilanteita, jos kokemattomat henkilöt käyttävät laitetta ohjeiden vastaisesti tai muutoin asiattomasti.
- Ole valpas, kiinnitä huomiota työskentelyysi ja noudata tervettä järkeä laitetta käyttäessäsi. Älä käytä laitetta, jos olet väsynyt tai huumeiden, alkoholin tai lääkkeiden vaikutuksen alaisena. Hetkellinenkin varomattomuus laitetta käytettäessä saattaa aiheuttaa vakavia vammoja.
- Laitteeseen ei saa tehdä minkäänlaisia muutoksia.
- Älä poista turvalaitteita käytöstä tai irrota laitteesta olevia huomautus- ja varoitustarroja.
- Pidä lapset ja sivulliset loitolla laitetta käyttäessäsi.
- Ota ympäristökäytäjät huomioon. Älä jätä laitetta sateeseen äläkä käytä laitetta kosteassa tai märässä ympäristössä. Älä käytä laitetta paikoissa, joissa on tulipalo- tai räjähdysvaara.
- Hoida koneesi huolella. Tarkasta, että liikkuvat osat toimivat moitteettomasti eivätkä ole puristuksissa, ja tarkasta myös, ettei koneessa ole murtuneita tai vaurioituneita osia, jotka saattaisivat vaikuttaa haitallisesti koneen toimintaan. Korjauta mahdolliset viat ennen koneen käyttämistä. Usein loukkaantumisten ja tapaturmien syynä on koneiden laiminlyöty huolto.
- Anna koulutettujen ammattihenkilöiden korjata sähkötyökalusi ja hyväksy korjauksiin vain alkuperäisiä varaosia. Siten varmistat, että sähkötyökalu säilyy turvallisena.
- Putoamisen tai vastaavan mekaanisen rasituksen jälkeen laitteen tarkkuus on tarkastettava.
- Jos laite tuodaan kylmästä tilasta lämpimään tai päinvastoin, laitteen lämpötilan on annettava tasoitua ennen käyttämistä.
- Jos käytät adaptereita ja lisävarusteita, varmista, että laite on aina kunnolla kiinnitetty.
- Jotta vältät virheelliset mittaustulokset, pidä lasersäteen lähtöaukko puhtaana.
- Vaikka laite on suunniteltu kestävämpään rakennustyömaan vaativia olosuhteita, sitä on käsiteltävä varoen kuten muitakin optisia ja elektronisia laitteita (kiihkarit, silmälasit, kamera).
- Älä käytä laitetta, jonka kytkin on rikki. Laitte, jota ei enää voi käynnistää ja pysäyttää käyttökäytökimellä, on vaarallinen ja se täytyy korjata.

- Jotta tarkkuus on paras mahdollinen, heijasta sädelinjä pystysuoralle, tasaiselle pinnalle. Suuntaa laite tällöin 90° kulmaan pintaan nähden.

### 5.2 Työpaikan asianmukaiset olosuhteet

- Varmista mittauspaukan turvallisuus ja varmista laitetta käyttökuntoon asettaessasi, ettei lasersäde suuntaudu kohti muita ihmisiä tai kohti itseäsi.
- Mittaaminen lasilevyn läpi tai muiden esineiden läheisyydessä voi vääristää mittaustulosta.
- Varmista, että pystytät laitteen vakaalle alustalle (tärinättömälle alustalle!).
- Käytä laitetta vain teknisisä tiedoissa eritellyissä käyttöolosuhteissa.
- Jos samalla työmaalla käytetään useampia laserlaitteita, varmista, että et sekoita oman laitteesi lasersäteitä muiden laitteiden säteisiin.
- Voimakkaat magneetit saattavat vaikuttaa tarkkuuteen, joten lähistöllä ei saa olla magneetteja. Hilti-magneettiaadaptereita voidaan käyttää.
- Laitetta ei saa käyttää lääketieteellisten laitteiden lähellä.

### 5.3 Sähkömagneettinen häiriökkestävyys

Vaikka laite täyttää voimassa olevien määräysten tiukat vaatimukset, Hilti ei pysty sulkemaan pois mahdollisuutta, että voimakas häiriösäteily häiritsee laitetta, jolloin seurauksena on virheellisiä toimintoja. Tässä tapauksessa, tai jos olet muuten epävarma, on tehtävä tarkastusmittauksia. Hilti ei myöskään pysty sulkemaan pois mahdollisuutta, että muihin laitteisiin (esimerkiksi lentokoneiden navigointilaitteet) aiheutuu häiriöitä.

### 5.4 Laserlaiteluokitus laserluokan 2 / class II laitteille

Myyntimallista riippuen laite vastaa laserluokkaa 2 normien IEC60825-1:2007 / EN60825-1:2007 mukaisesti ja CFR 21 § 1040 (FDA) mukaisesti luokkaa II. Laitteen käyttö ei edellytä erityisiä suojavarusteita. Vältä kuitenkin katsomasta suoraan säteeseen kuten et katsoisi suoraan aurinkoonkaan. Jos lasersäde kohdistuu suoraan silmään, sulje silmät ja liikuta pää pois sädealueelta. Älä suuntaa lasersädettä ihmisiä kohti.

### 5.5 Sähkön aiheuttamat vaarat

- Irrota paristot laitteen varastoimisen ja kuljettamisen ajaksi.
- Paristot tai akut eivät saa joutua lasten käsiin.
- Älä kuumenna paristoja tai akkuja äläkä heitä niitä avotuleen. Paristot ja akut saattavat räjähtää, tai ilmaan saattaa päästä myrkyllisiä aineita.
- Älä yritä ladata paristoja.
- Älä liitä paristoja tai akkuja laitteeseen juottamalla.

- f) Älä tyhjennä paristoja tai akkuja oikosulkemalla, sillä seurauksena ne saattavat ylikuumentua ja aiheuttaa palovammoja.
- g) Älä avaa paristoja tai akkuja äläkä käsittele niitä kovakouraisesti.
- h) Älä laita laitteeseen vaurioituneita paristoja.
- i) Älä käytä sekaisin uusia ja vanhoja paristoja. Älä käytä sekaisin eri valmistajien paristoja tai tyyppitään erilaisia paristoja.

- j) Käytä ainoastaan juuri kyseiseen laitteeseen tarkoitettuja paristoja. Muiden paristojen käyttö saattaa johtaa loukkaantumiseen ja tulipaloon.

### 5.6 Nesteiden aiheuttamat vaarat

Väärin käyttäminen saattaa aiheuttaa nesteen vuotoa akusta. **Varo koskettamasta tätä nestettä. huuhtelee kosketuskohta vedellä. Jos nestettä pääsee silmiin, huuhtelee silmät runsaalla vedellä ja lisäksi mene lääkäriin.** Ulos vuotava neste saattaa aiheuttaa ärsytystä ja palovammoja.

## 6 Käyttöönotto

### 6.1 Paristojen asennus 2

1. Avaa paristolokero ja laita paristot sisään.  
**HUOMAUTUS** Napojen oikea kohdistaminen on ilmoitettu laitteen pohjassa.

2. Sulje paristolokero.

## 7 Käyttö

### HUOMAUTUS

Jotta tarkkuus on paras mahdollinen, heijasta sädelinjaa pystysuoralle, tasaiselle pinnalle. Suuntaa laite tällöin 90° kulmaan pintaan nähden.

### 7.1 Käyttö

#### 7.1.1 Laitteen kytkeminen päälle

- Vapauta heiluri.
- Paina käyttökytkintä.

#### 7.1.2 Käyttötavan vaihto

Paina käyttökytkintä niin monta kertaa, että haluamasi käyttötapa on valittuna.

#### 7.1.3 Laitteen kytkeminen pois päältä

Paina käyttökytkintä.

### HUOMAUTUS

- Laite voidaan kytkeä pois päältä, jos käyttökytkintä sitä ennen ei vähintään 5 sekunnin aikana ole painettu.
- Laite kytkeytyy automaattisesti pois päältä noin 1 tunnin kuluttua.

#### 7.1.4 Poiskytkentäautomaatiikan kytkeminen pois käytöstä

Pidä käyttökytkin painettuna (noin 4 sekunnin ajan), kunnes lasersäde vilkahtaa kuitaukseksi viisi kertaa.

### HUOMAUTUS

Laite kytkeytyy pois päältä, kun painat käyttökytkintä tai kun paristot tyhjäntyvät.

#### 7.1.5 Taitetun linjan toiminto

Lukitse heiluri.

Laite ei ole vaaitettu.

Lasersäde vilkkuu kahden sekunnin rytmissä.

### 7.2 Tarkastus

#### 7.2.1 Vaakasuuntaisen lasersäteen vaaituksen tarkastus 3

- Kytke laite päälle ja varmista, että heilurin lukitus on avattuna.
- Kiinnitä laite lähelle seinää (A) jalustaan tai aseta se vakaalle, tasaiselle alustalle. Suuntaa laite seinään (A) linjojen ristipisteen avulla.
- Merkitse laserlinjojen ristipiste ristillä (1) seinään (A).
- Käännä laitetta 180° ja merkitse laserlinjojen ristipiste ristillä (2) vastapäiseen seinään (B).
- Kiinnitä laite lähelle seinää (B) jalustaan tai aseta se vakaalle, tasaiselle alustalle. Suuntaa laite seinään (B) linjojen ristipisteen avulla.
- Aseta laite sellaiselle korkeudelle, että linjojen ristipiste on aiemmin tehdyn merkinnän kohdalla. Korkeudensäädössä voit käyttää apuna jalustaa tai voit säätää korkeuden laittamalla jotakin laitteen alle.
- Käännä laitetta 180° säätämättä korkeutta ja merkitse laserlinjojen ristipiste ristillä (3) vastapäiseen seinään (A).
- Kahden merkityn pisteen (1) ja (3) välinen etäisyys d seinällä A osoittaa laitteen kaksinkertaisen korkeuspoikkeaman kahden seinän väliselle etäisyydelle (D).
- Suurin sallittu poikkeama on 3 mm 10 metrin etäisyyttä kohti.
- Edellä kuvatun menetelmän mukaan määritettyle poikkeamalle saadaan suurin sallittu poikkeama seuraavasti:

$$d [\text{mm}] < 0,3 \left[ \frac{\text{mm}}{\text{m}} \right] * 2 * D [\text{m}]$$

$$d \left[ \frac{\text{inch}}{10} \right] < 0.072 D [\text{feet}]$$

11. Suurimman sallitun määritetyn poikkeaman millimetreinä täytyy olla pienempi kuin 0,3 mm/m kertaa kahden seinän välinen kaksinkertainen etäisyys metreinä.  
 $d$  = mitattu kaksinkertainen poikkeama millimetreinä/ $\frac{1}{10}$  tuumana  
 $D$  = kahden seinän välinen etäisyys metreinä/jalkoina

### 7.2.2 Vaakasuntaisen linjan tarkkuuden tarkastus 4 5

- Pystytä laite vähintään 10 m pitkän huonetilan ruunaan.  
**HUOMAUTUS** Lattiaa pitää olla tasainen ja vaakasuora.
- Kytke kaikki lasersäteet päälle ja varmista, että heilurin lukitus on avattuna.
- Tee merkintä vähintään 10 metrin päähän laitteesta siten, että laserlinjojen ristipiste osuu merkinnän keskikohtaan ( $d_0$ ) ja että merkinnän pystysuuntainen linja kulkee tarkasti pystysuuntaisen laserlinjan keskikohdan kautta.
- Käännä laitetta  $45^\circ$  ylhäältä päin katsottuna myötäpäivään.
- Merkitse sitten merkintään piste ( $d_1$ ), jossa vaakasuntainen laserlinja osuu merkinnän pystysuuntaiseen linjaan.
- Käännä laitetta nyt  $90^\circ$  vastapäivään.
- Merkitse sitten merkintään piste ( $d_2$ ), jossa vaakasuntainen laserlinja osuu merkinnän pystysuuntaiseen linjaan.
- Mittaa seuraavat pystysuuntaiset etäisyydet:  $d_0-d_1$ ,  $d_0-d_2$  ja  $d_1-d_2$ .
- Etäisyyksiä  $d_0-d_1$ ,  $d_0-d_2$  ja  $d_1-d_2$  koskee seuraava:  

$$(d_{\max} - d_{\min}) [\text{mm}] < 0,5 \left[ \frac{\text{mm}}{\text{m}} \right] * D [\text{m}]$$

$$(d_{\max} - d_{\min}) \left[ \frac{\text{inch}}{10} \right] < 0.06 D [\text{feet}]$$
- Suurin mitattu pystysuuntainen etäisyys saa olla enintään 5 millimetriä mittaustarkan ollessa 10 metriä.  
 $d_{\max} - d_{\min}$  = korkeimman merkinnän etäisyys alimpaan merkintään millimetreinä/ $\frac{1}{10}$  tuumana  
 $D$  = etäisyys laitteesta merkintään metreinä/jalkoina

### 7.2.3 Pystysuuntaisen linjan tarkkuuden tarkastus 6 7

Tarkastusta varten tarvitsit oviaukon tai vastaavan, jonka sisäkorkeus on vähintään 2 m. Lisäksi kummallakin puolella on oltava tilaa vähintään 2,5 m.

- Kytke laite päälle ja varmista, että heilurin lukitus on avattuna.
- Aseta laite lattialle 2,5 metrin etäisyydelle oviaukosta ja suuntaa pystysuora linja oviaukon keskelle.
- Merkitse pystysuoran linjan keskikohta lattiaan (1) ja oviaukon yläreunaan (2) sekä 2,5 m oviaukon taakse lattiaan (3).
- Pystytä laite aivan lattiassa olevan pisteen (3) taakse ja suuntaa lasersäde siten, että se kulkee pisteiden (3) ja (1) kautta.
- Oviaukon yläreunasta voidaan lukea suoraan laserlinjan ja pisteen (2) välinen poikkeama. Tämä arvo vastaa poikkeamaa korkeuden ollessa kaksinkertainen.
- Mittaa oviaukon korkeus.
- Suurin sallittu poikkeama on 3 mm 10 metrin korkeutta kohti.
- Edellä kuvatun menetelmän mukaan määritetylle poikkeamalle saadaan suurin sallittu poikkeama seuraavasti:

$$d < 0,3 \text{ mm} * 2 * H [\text{m}]$$

$$d \left[ \frac{\text{inch}}{10} \right] < 0.072 H [\text{feet}]$$

- Suurimman sallitun määritetyn poikkeaman millimetreinä täytyy olla pienempi kuin 0,3 mm/m kertaa kaksinkertainen korkeus metreinä.  
 $d$  = mitattu kaksinkertainen poikkeama millimetreinä/ $\frac{1}{10}$  tuumana  
 $H$  = oven korkeus metreinä

### 7.2.4 Toiminta jos poikkeamia

Jos havaitset poikkeamia, lähetä laite Hiltin mittaustekniikkahuoltoon.

## 8 Huolto ja kunnossapito

### 8.1 Puhdistaminen ja kuivaaminen

- Puhalla pöly pois lasipinnoilta.
- Älä koske lasipintoihin sormilla.
- Käytä puhdistamiseen vain puhdasta ja pehmeää kangasta; tarvittaessa kostuta kangas puhtaalla alkoholeilla tai vähällä vedellä.  
**HUOMAUTUS** Älä käytä muita nesteitä, sillä ne saattavat vaurioittaa muoviosia.

### 8.2 Varastointi

Poista kostunut laite laatikosta tai laukusta. Anna laitteen, kuljetuslaukun ja lisävarusteiden kuivua (enintään lämpö-

tilassa  $63^\circ \text{C} / 145^\circ \text{F}$ ) ja puhdista ne. Pakkaa laite ja varusteet laatikkoonsa tai laukkuunsa vasta kun ne ovat kuivuneet, ja varasto ne sitten kuivassa paikassa. Ennen kuin otat laitteen uudelleen käyttöön pitkäaikaisen säilytyksen tai kuljetuksen jälkeen, tee laitteelle tarkastusmittaus.

Jos jätät laitteen pitemmäksi aikaa käyttämättä, poista paristot laitteesta. Paristojen vuodot saattavat vaurioittaa laitetta.

Ota huomioon laitteen varastointilämpötilat, etenkin talvisin ja kesäisin, jos säilytät laitetta autossa ( $-25^\circ \text{C}$  -  $+60^\circ \text{C}$ ).

### 8.3 Kuljettaminen

Kuljeta tai lähetä laite ja sen varustus aina Hilti-kuljetuslaukussa tai muussa vastaavan laatuissa pakkauksessa.

### 8.4 Hiltin mittaustekniikkahuolto

Hiltin mittaustekniikkahuolto tarkastaa laitteen ja – jos poikkeamia havaitaan – palauttaa sen vaatimusten mukaiseksi sekä tarkastaa sen uudelleen. Vaatimustenmukaisuus tarkastuksen hetkellä vahvistetaan kirjallisesti huoltotodistuksella.

On suositeltavaa:

1. Että valitaan sopiva tarkastusväli laitteen tavanomaisen käyttökuorimituksen mukaisesti.
2. Että Hiltin mittaustekniikkahuolto tarkastaa laitteen vähintään kerran vuodessa.
3. Että Hiltin mittaustekniikkahuolto tarkastaa laitteen sen poikkeavan käyttökuorimituksen jälkeen.
4. Että Hiltin mittaustekniikkahuolto tarkastaa laitteen ennen tärkeitä töitä.  
Hiltin mittaustekniikkahuollon suorittama tarkastus ei vapauta käyttäjää laitteen tarkastuksesta ennen käyttöä ja käytön aikana.

## 9 Vianmääritys

Vika	Mahdollinen syy	Korjaus
Laitetta ei saa kytkettyä päälle.	Paristo on tyhjä.	Vaihda paristo.
	Paristo on liitetty väärinpäin.	Liitä paristo oikein.
	Paristokotelo ei ole suljettu.	Sulje paristokotelo.
Laitteen saa kytkettyä päälle, mutta lasersäädettä ei näy.	Lämpötila liian korkea tai liian alhainen	Anna laitteen jäähtyä tai lämmitä
Automaattinen vaa'itus ei toimi.	Laite on asetettu liian viistolle pinnalle.	Aseta laite suoraan.

### HUOMAUTUS

Jos ohjeiden mukaiset toimenpiteet eivät poista vikaa tai jos ilmenee muita vikoja, korjauta laite Hiltin mittaustekniikkahuollossa.

## 10 Hävittäminen

### VAARA

Laitteen virheellinen hävittäminen saattaa aiheuttaa seuraavaa:

Muoviosien polttamisessa syntyy myrkyllisiä kaasuja, jotka voivat johtaa sairastumisiin.

Paristot saattavat vaurioitua tai kuumentua räjähtää, jolloin ne saattavat aiheuttaa myrkytyksen, palovammoja, syöpymisvammoja ja ympäristön saastumisen.

Huolimattomasti hävitetty laite tai kone saattaa joutua asiattomien henkilöiden käyttöön, jotka voivat käyttää sitä väärin. He saattavat aiheuttaa vammoja itselleen tai toisille ja saastuttaa ympäristöä.



Hilti-työkalut, -koneet ja -laitteet on pääosin valmistettu kierrätyskelpoisista materiaaleista. Kierrätyksen edellytys on materiaalien asianmukainen erottelu. Hilti (Suomi) Oy ottaa vanhat koneet ja laitteet kierrätettäviksi. Lisätietoja saat Hilti-asiakaspalvelusta tai Hilti-myyntiedustajalta.



Koskee vain EU-maita

Älä hävitä elektronisia mittalaitteita tavallisen sekajätteen mukana!

Sähkö- ja elektroniikkalaiteromua koskevan EU-direktiivin ja sen maakohtaisten sovellusten mukaisesti käytetyt sähkölaitteet ja akut on toimitettava erilliskeräyspisteeseen ja ohjattava ympäristöystävälliseen kierrätykseen.



Hävitätä käytetyt akut ja paristot maakohtaisten lakimääräysten mukaisesti.

## 11 Laitteen valmistajan myöntämä takuu

Jos sinulla on takuuehtoihin liittyviä kysymyksiä, ota yhteys paikalliseen Hilti-edustajaan.

## 12 FCC-ohje (vain USA) / IC-ohje (vain Kanada)

Tämä laite vastaa FCC-määräysten pykälää 15 ja määräystä CAN ICES-3 (B) / NMB-3 (B). Laitteen käyttöönotto edellyttää seuraavan kahden vaatimuksen täyttymistä:

(1) Tämä laite ei tuota haitallista säteilyä.

(2) Laitteen pitää sietää siihen kohdistuva häiriösäteily, mukaan lukien odottamattomia toimintoja aiheuttavat häiriösäteilyt.

### HUOMAUTUS

Laitteeseen ilman Hiltin erillistä lupaa tehdyt muutokset voivat aiheuttaa laitteen käyttöhyväksynnän raukeamisen.

## 13 EU-vaatimustenmukaisuusvakuutus (originaali)

Nimi:	Linjalaser
Tyypimerkintä:	PM 2-LG
Sukupolvi:	01
Suunnitteluvuosi:	2014

Vakuutamme, että tämä tuote täyttää seuraavien direktiivien ja normien vaatimukset: 19. huhtikuuta 2016 saakka: 2004/108/EY, alkaen 20. huhtikuuta 2016: 2014/30/EU, 2011/65/EY, EN ISO 12100.

Hilti Corporation, Feldkircherstrasse 100,  
FL-9494 Schaan

**Paolo Luccini**  
Head of BA Quality and Process Management  
Business Area Electric Tools & Accessories  
06/2015

**Edward Przybyłowicz**  
Head of BU Measuring Systems

BU Measuring Systems

06/2015

### Tekninen dokumentaatio:

Hilti Entwicklungsgesellschaft mbH  
Zulassung Elektrowerkzeuge  
Hiltistrasse 6  
86916 Kaufering  
Deutschland

## Λείζερ προβολής γραμμών PM 2-LG

**Πριν θέσετε σε λειτουργία για πρώτη φορά τη συσκευή διαβάστε οπωσδήποτε τις οδηγίες χρήσης.**

**Φυλάσσετε τις παρούσες οδηγίες χρήσης πάντα στη συσκευή.**

**Όταν δίνετε τη συσκευή σε άλλους, βεβαιωθείτε ότι τους έχετε δώσει και τις οδηγίες χρήσης.**

Πίνακας περιεχομένων	Σελίδα
1 Γενικές υποδείξεις	96
2 Περιγραφή	97
3 Αξεσουάρ	98
4 Τεχνικά χαρακτηριστικά	98
5 Υποδείξεις για την ασφάλεια	99
6 Θέση σε λειτουργία	100
7 Χειρισμός	100
8 Φροντίδα και συντήρηση	102
9 Εντοπισμός προβλημάτων	103
10 Διάθεση στα απορρίμματα	103
11 Εγγύηση κατασκευαστή, συσκευές	104
12 Υπόδειξη FCC (ισχύει στις ΗΠΑ)/ Υπόδειξη IC (ισχύει στον Καναδά)	104
13 Δήλωση συμμόρφωσης ΕΚ (πρωτότυπο)	104

**!** Οι αριθμοί παραπέμπουν σε εικόνες. Οι εικόνες βρίσκονται στην αρχή των οδηγιών χρήσης.

Στο κείμενο αυτών των οδηγιών χρήσης ο όρος "η συσκευή" αναφέρεται πάντοτε στο λείζερ προβολής γραμμών PM 2-LG.

### Εξαρτήματα συσκευής, χειριστήρια και ενδείξεις **!**

- 1 Πλήκτρο On/Off με δίοδο φωτοεκπομπής
- 2 Σύρόμενος διακόπτης για μηχανισμό ασφάλισης του εκκρεμυός
- 3 Παράθυρο εξόδου λείζερ
- 4 Θήκη μπαταριών

## 1 Γενικές υποδείξεις

### 1.1 Λέξεις επισήμανσης και η σημασία τους

#### **ΚΙΝΔΥΝΟΣ**

Για μια άμεσα επικίνδυνη κατάσταση, που οδηγεί σε σοβαρό ή θανατηφόρο τραυματισμό.

#### **ΠΡΟΕΙΔΟΠΟΙΗΣΗ**

Για μια πιθανόν επικίνδυνη κατάσταση, που μπορεί να οδηγήσει σε σοβαρό ή θανατηφόρο τραυματισμό.

#### **ΠΡΟΣΟΧΗ**

Για μια πιθανόν επικίνδυνη κατάσταση, που ενδέχεται να οδηγήσει σε τραυματισμό ή υλικές ζημιές.

#### **ΥΠΟΔΕΙΞΗ**

Για υποδείξεις χρήσης και άλλες χρήσιμες πληροφορίες.

### 1.2 Επεξήγηση εικονοσυμβόλων και λοιπών υποδείξεων

#### **Σύμβολα προειδοποίησης**



Προειδοποίηση για κίνδυνο γενικής φύσης

#### **Σύμβολα υποχρέωσης**



Πριν από τη χρήση διαβάστε τις οδηγίες χρήσης

## Σύμβολα



Δεν επιτρέπεται η απόρριψη των εργαλείων και των μπαταριών στα σκουπίδια.

## Στη συσκευή



Μην εκτίθεστε στην ακτίνα.

Πινακίδες προειδοποίησης λέιζερ ΗΠΑ με βάση το 21 CFR 1040.

## Στη συσκευή



Ακτινοβολία λέιζερ κατηγορία 2. Μην κοιτάτε στην ακτίνα.

Πινακίδες προειδοποίησης λέιζερ κατά IEC 60825-1/EN 60825-1

## Σημείο αναγραφής στοιχείων αναγνώρισης στη συσκευή

Η περιγραφή τύπου και ο κωδικός σειράς βρίσκονται στην πινακίδα τύπου της συσκευής σας. Αντιγράψτε αυτά τα στοιχεία στις οδηγίες χρήσης και αναφέρετε πάντα αυτά τα στοιχεία όταν απευθύνεστε στην αντιπροσωπεία μας ή στο σέρβις.

Τύπος:

Γενιά: 01

Αρ. σειράς:

el

## 2 Περιγραφή

### 2.1 Κατάλληλη χρήση

Το PM 2-LG είναι ένα αυτόματης στάθμισης λέιζερ προβολής γραμμών, το οποίο προορίζεται για στάθμιση και για τη διενέργεια εργασιών ευθυγράμμισης. Το λέιζερ προβολών γραμμών έχει δύο πράσινες γραμμές (οριζόντια και κάθετη) και ένα σημείο τομής γραμμών.

Ο χειρισμός του λέιζερ προβολής γραμμών μπορεί να γίνει από ένα άτομο.

Πιθανές χρήσεις είναι: Στάθμιση πριζών, καναλιών καλωδίων, θερμοαντικών σωμάτων και εγκαταστάσεων. Στάθμιση κρεμαστών οροφών. Στάθμιση και ευθυγράμμιση θυρών και παραθύρων. Μεταφορά υψών. Κατακόρυφη ευθυγράμμιση σωλήνων.

Για να αποφύγετε κινδύνους τραυματισμού, χρησιμοποιήστε μόνο γνήσια αξεσουάρ και εξαρτήματα της Hiilti.

### 2.2 Εύρος παράδοσης λέιζερ προβολής γραμμών σε χαρτοκιβώτιο

- 1 Λέιζερ προβολής γραμμών
- 1 Θήκη
- 4 Μπαταρίες
- 1 Οδηγίες χρήσης
- 1 Πιστοποιητικό κατασκευαστή

### 2.3 Μηνύματα λειτουργίας

Δίοδος φωτοεκπομπής	δεν ανάβει.	Η συσκευή είναι απενεργοποιημένη.
	δεν ανάβει.	Οι μπαταρίες έχουν αδειάσει.
	δεν ανάβει.	Οι μπαταρίες έχουν τοποθετηθεί λάθος.
	ανάβει μόνιμα.	Η ακτίνα λέιζερ είναι ενεργοποιημένη. Η συσκευή βρίσκεται σε λειτουργία.



Δίοδος φωτοεκπομπής	αναβοσβήνει δύο φορές κάθε 10 (εκκρεμές όχι κλειδωμένο) ή 2 (εκκρεμές κλειδωμένο) δευτερόλεπτα. αναβοσβήνει.	Οι μπαταρίες έχουν σχεδόν αδειάσει. Η συσκευή είναι απενεργοποιημένη, αλλά το εκκρεμές δεν είναι κλειδωμένο.
Ακτίνα λέιζερ	αναβοσβήνει δύο φορές κάθε 10 (εκκρεμές όχι κλειδωμένο) ή 2 (εκκρεμές κλειδωμένο) δευτερόλεπτα. αναβοσβήνει πέντε φορές και στη συνέχεια μένει αναμμένη.	Οι μπαταρίες έχουν σχεδόν αδειάσει. Η αυτόματη απενεργοποίηση απενεργοποιήθηκε (βλέπε κεφάλαιο "Απενεργοποίηση λειτουργίας αυτόματης απενεργοποίησης".
	αναβοσβήνει με υψηλή συχνότητα.	Η συσκευή δεν μπορεί να πραγματοποιήσει αυτόματη στάθμιση. (Εκτός περιοχής αυτόματης στάθμισης).
	αναβοσβήνει κάθε 2 δευτερόλεπτα.	Τρόπος λειτουργίας κεκλιμένης γραμμής. Το εκκρεμές είναι κλειδωμένο, επομένως δεν είναι σταθμισμένες οι γραμμές.

### 3 Αξεσουάρ

el

Όνομασία	Σύντομος κωδικός
Στόχος	PRA 54
Επίτοιχη βάση για μαγνητική βάση	PMA 82
Μαγνητική βάση	PMA 83
Τρίποδο	PMA 20

### 4 Τεχνικά χαρακτηριστικά

Διατηρούμε το δικαίωμα τεχνικών τροποποιήσεων!

Εμβέλεια γραμμών και σημείου τομής	20 m (65 ft)
Ακρίβεια <sup>1</sup>	±3 mm στα 10 m (±0.12 in στα 33 ft)
Χρόνος αυτόματης στάθμισης	3 s (τυπική)
Κατηγορία λέιζερ	Κατηγορία 2, ορατό, 510 - 530 nm, ±10 nm (EN 60825-1:2007 / IEC 60825 - 1:2007), class II (CFR 21 §1040 (FDA)
Πάχος γραμμής	Απόσταση 5 m: < 2 mm
Περιοχή αυτόματης στάθμισης	±4° (τυπική)
Αυτόματη απενεργοποίηση	ενεργοποιείται μετά από: 1 h
Ένδειξη κατάστασης λειτουργίας	LED και ακτίνες λέιζερ
Τροφοδοσία ρεύματος	Μπαταρίες AA, Μπαταρίες αλκαλίου μαγγανίου: 4
Διάρκεια λειτουργίας	Μπαταρία αλκαλίου-μαγγανίου 2.500 mAh, Θερμοκρασία +24 °C (+75 °F): 8 - 14 h (ανάλογα με τον αριθμό των ενεργοποιημένων γραμμών)

<sup>1</sup> Επιδράσεις όπως ιδίως μεγάλες θερμοκρασιακές διακυμάνσεις, υγρασία, χτύπημα, πτώση, κτλ. ενδέχεται να επηρεάσουν την ακρίβεια. Εφόσον δεν αναφέρεται διαφορετικά, η συσκευή ρυθμίστηκε ή/και βαθμονομήθηκε υπό τυποποιημένες συνθήκες περιβάλλοντος (MIL-STD-810G).

Θερμοκρασία λειτουργίας	Ελαχ. -10 °C / Μεγ. +50 °C (+14 έως 122 °F)
Θερμοκρασία αποθήκευσης	Ελαχ. -25 °C / Μεγ. +63 °C (-13 έως 145 °F)
Προστασία από σκόνη και ψεκασμό νερού (εκτός της θήκης της μπαταρίας)	IP 54 Κατά IEC 60529
Σπείρωμα τρίποδου (συσκευή)	UNC <sup>3</sup> / <sub>4</sub> "
Βάρος	μαζί με την μπαταρία: 520 g (1.15 lbs)
Διαστάσεις	65 x 107 x 95 mm (2 1/2 x 4 1/4 x 3 3/4 in)

<sup>1</sup> Επιδράσεις όπως ιδίως μεγάλες θερμοκρασιακές διακυμάνσεις, υγρασία, χτύπημα, πτώση, κτλ. ενδέχεται να επηρεάσουν την ακρίβεια. Εφόσον δεν αναφέρεται διαφορετικά, η συσκευή ρυθμίστηκε ή/και βαθμονομήθηκε υπό τυποποιημένες συνθήκες περιβάλλοντος (MIL-STD-810G).

## 5 Υποδείξεις για την ασφάλεια

**ΠΡΟΕΙΔΟΠΟΙΗΣΗ:** Διαβάστε όλες τις υποδείξεις ασφαλείας και τις οδηγίες. Παραβλέψεις κατά την τήρηση των υποδείξεων ασφαλείας και των οδηγιών ενδέχεται να προκαλέσουν ηλεκτροπληξία, πυρκαγιά και/ή σοβαρούς τραυματισμούς. **Φυλάξτε όλες τις υποδείξεις ασφαλείας και οδηγίες για μελλοντική χρήση.**

### 5.1 Γενικά μέτρα ασφαλείας

- Πριν από μετρήσεις / τη χρήση και επαναλαμβανόμενα κατά τη χρήση ελέγξτε την ακρίβεια της συσκευής.
- Από τη συσκευή και τα βοηθητικά της μέσα ενδέχεται να προκληθούν κίνδυνοι, όταν ο χειρισμός της γίνεται με ακατάλληλο τρόπο από μη εκπαιδευμένο προσωπικό ή όταν δεν χρησιμοποιούνται με κατάλληλο τρόπο.
- Να είσαστε πάντα προσεκτικοί, να προσέχετε τι κάνετε και να εργάζεστε με το εργαλείο με προσοχή. Μη χρησιμοποιείτε το εργαλείο όταν είσαστε κουρασμένοι ή όταν βρίσκεστε υπό την επήρεια ναρκωτικών ουσιών, οιονοπνεύματος ή φαρμάκων. Μία στιγμή απροσεξίας κατά τη χρήση του εργαλείου μπορεί να οδηγήσει σε σοβαρούς τραυματισμούς.
- Δεν επιτρέπονται οι παραποιήσεις ή οι μετατροπές στη συσκευή.
- Μην καθιστάτε ανενεργά τα συστήματα ασφαλείας και μην απομακρύνετε τις πινακίδες υποδείξεων και προειδοποιήσεων.
- Κατά τη χρήση της συσκευής κρατάτε μακριά τα παιδιά και άλλα πρόσωπα.
- Λαμβάνετε υπόψη σας τις περιβαλλοντικές επιδράσεις. Μην εκθέτετε τη συσκευή σε βροχή/χιόνι, μην τη χρησιμοποιείτε σε υγρό ή βρεγμένο περιβάλλον. Μη χρησιμοποιείτε τη συσκευή, όπου υπάρχει κίνδυνος πυρκαγιάς ή εκρήξεων.
- Φροντίζετε σχολαστικά το εργαλείο σας. Ελέγχετε, εάν τα κινούμενα μέρη του εργαλείου λειτουργούν άψογα και δεν μπλοκάρουν, εάν έχουν σπάσει κάποια εξαρτήματα ή έχουν υποστεί ζημιά επηρεάζοντας έτσι αρνητικά τη λειτουργία του εργαλείου. Δώστε τα χαλασμένα εξαρτήματα

για επισκευή πριν χρησιμοποιήσετε ξανά το εργαλείο. Πολλά ατυχήματα οφείλονται σε κακά συντηρημένα εργαλεία.

- Αναθέστε την επισκευή της συσκευής σας μόνο σε εκπαιδευμένο εξειδικευμένο προσωπικό χρησιμοποιώντας μόνο γνήσια ανταλλακτικά. Έτσι διασφαλίζεται ότι θα διατηρηθεί η ασφάλεια της συσκευής.
- Μετά από πτώση ή άλλες μηχανικές επιδράσεις πρέπει να ελέγξετε την ακρίβεια της συσκευής.
- Εάν μεταφέρετε τη συσκευή από πολύ κρύο σε πιο ζεστό περιβάλλον ή το αντίστροφο, πρέπει να την αφήσετε να εγκλιματιστεί πριν από τη χρήση.
- Σε περίπτωση χρήσης με αντάπτορες και αξεσουάρ βεβαιωθείτε ότι το εργαλείο είναι καλά στερεωμένο.
- Για να αποφύγετε εσφαλμένες μετρήσεις πρέπει να διατηρείτε καθαρή τη θυρίδα εξόδου ακτίνας λέιζερ.
- Παρόλο που η συσκευή έχει σχεδιαστεί για σκληρή χρήση σε εργοτάξια, θα πρέπει να χρησιμοποιείται σχολαστικά, όπως και κάθε οπτικός και ηλεκτρικός εξοπλισμός (κιάλια, γυαλιά, φωτογραφικές μηχανές).
- Μην χρησιμοποιείτε ποτέ μια συσκευή, ο διακόπτης της οποίας είναι χαλασμένος. Μια συσκευή η οποία δεν μπορεί να τεθεί πλέον σε λειτουργία ή εκτός λειτουργίας είναι επικίνδυνη και πρέπει να επισκευαστεί.
- Για να πετύχετε τη μέγιστη δυνατή ακρίβεια, προβάλετε τη γραμμή σε μια κάθετη, επίπεδη επιφάνεια. Ευθυγραμμίστε τη συσκευή υπό γωνία 90° προς την επιφάνεια.

### 5.2 Κατάλληλη διεύθυνση και οργάνωση χώρων εργασίας

- Ασφαλίστε το σημείο μετρήσεων και προσέξτε κατά το στήσιμο της συσκευής να μην κατευθύνετε την ακτίνα σε άλλα πρόσωπα ή στον εαυτό σας.
- Μετρήσεις μέσα από γυάλινα τζάμια ή άλλα αντικείμενα μπορεί να παραποιήσουν το αποτέλεσμα της μέτρησης.

- c) Βεβαιωθείτε ότι το εργαλείο έχει τοποθετηθεί επάνω σε στιβαρή επίπεδη επιφάνεια (χωρίς δονήσεις!).
- d) Χρησιμοποιείτε τη συσκευή μόνο εντός των καθορισμένων ορίων χρήσης.
- e) Σε περίπτωση που χρησιμοποιούνται πολλά λέιζερ στην περιοχή εργασίας, βεβαιωθείτε ότι δε θα υπερδέσετε τις ακτίνες της δικής σας συσκευής με τις ακτίνες άλλων συσκευών.
- f) Η ακρίβεια μπορεί να επηρεαστεί από ισχυρούς μαγνήτες, για αυτό το λόγο δεν θα πρέπει να υπάρχουν μαγνήτες κοντά στο όργανο μέτρησης. Μπορούν να χρησιμοποιηθούν οι μαγνητικοι αντάπτορες της Hilti.
- g) Δεν επιτρέπεται η χρήση της συσκευής κοντά σε ιατρικές συσκευές.

### 5.3 Ηλεκτρομαγνητική συμβατότητα

Παρόλο που η συσκευή ανταποκρίνεται στις αυστηρές απαιτήσεις των ισχυόντων οδηγιών, η Hilti δεν μπορεί να αποκλείσει το ενδεχόμενο να δεχτεί παρεμβολές από έντονη ακτινοβολία, γεγονός που μπορεί να προκαλέσει δυσλειτουργίες. Σε αυτήν την περίπτωση ή σε περίπτωση άλλων αμφοβολιών, πρέπει να πραγματοποιούνται δοκιμαστικές μετρήσεις. Η Hilti δεν μπορεί επίσης να αποκλείσει ότι δε θα προκληθούν παρεμβολές σε άλλες συσκευές (π.χ. συστήματα πλοήγησης αεροπλάνων).

### 5.4 Κατηγοριοποίηση λέιζερ για συσκευές της κατηγορίας λέιζερ 2/ class II

Ανάλογα με τη διαθέσιμη έκδοση, η συσκευή ανταποκρίνεται στην κατηγορία λέιζερ 2 κατά IEC60825-1:2007 / EN60825-1:2007 και στην Class II κατά CFR 21 § 1040 (FDA). Οι συσκευές αυτές επιτρέπεται να χρησιμοποιούνται χωρίς περαιτέρω μέτρα προστασίας. Παρόλα αυτά δεν θα πρέπει, όπως και στον ήλιο, να κοιτάτε κατευθείαν στην πηγή εκπομπής φωτός. Σε περίπτωση απευθείας επαφής με τα μάτια, κλείστε τα μάτια και απομακρύν-

ετε το κεφάλι από την περιοχή της ακτινοβολίας. Μην κατευθύνετε την ακτίνα λέιζερ σε ανθρώπους.

### 5.5 Ηλεκτρικά μέρη

- a) Απομακρύνετε τις μπαταρίες κατά την αποθήκευση και τη μεταφορά της συσκευής.
- b) Οι μπαταρίες δεν επιτρέπεται να καταλήξουν σε χέρια παιδιών.
- c) Μην υπερθερμαίνετε τις μπαταρίες και μην τις ρίχνετε στη φωτιά. Οι μπαταρίες μπορεί να εκραγούν ή μπορεί να απελευθερωθούν τοξικές ουσίες.
- d) Μην φορτίζετε τις μπαταρίες.
- e) Μην κολλάτε τις μπαταρίες στη συσκευή.
- f) Μην αποφορτίζετε τις μπαταρίες βραχυκυκλώνοντάς τις, ενδέχεται να υπερθερμανθούν και να προκαλέσουν εγκαύματα.
- g) Μην ανοίγετε τις μπαταρίες και μην τις εκθέτετε σε υπερβολική μηχανική επιβάρυνση.
- h) Μην χρησιμοποιείτε μπαταρίες που έχουν υποστεί ζημιά.
- i) Μην χρησιμοποιείτε ταυτόχρονα καινούργιες και παλιές μπαταρίες. Μην χρησιμοποιείτε μπαταρίες διαφορετικών κατασκευαστών ή με διαφορετικές περιγραφές τύπου.
- j) Χρησιμοποιείτε μόνο τις προβλεπόμενες μπαταρίες στη συσκευή. Η χρήση άλλων μπαταριών μπορεί να προκαλέσει τραυματισμούς και κίνδυνο πυρκαγιάς.

### 5.6 Υγρά

Σε περίπτωση λανθασμένης χρήσης μπορούν να διαρρεύσουν υγρά από την μπαταρία/την επαναφορτιζόμενη μπαταρία. Αποφεύγετε κάθε είδους επαφή. Σε περίπτωση ακούσιας επαφής, ξεπλύνετε με νερό. Εάν τα υγρά έρθουν σε επαφή με τα μάτια σας, ξεπλύνετε τα με πολύ νερό και επισκεφθείτε επιπρόσθετα ένα γιατρό. Τα υγρά που έχουν εξέλθει ενδέχεται να προκαλέσουν ερεθισμούς ή εγκαύματα στο δέρμα.

## 6 Θέση σε λειτουργία

### 6.1 Τοποθέτηση μπαταριών 2

1. Ανοίξτε τη θήκη μπαταριών και τοποθετήστε τις μπαταρίες.  
**ΥΠΟΔΕΙΞΗ** Ο σωστός προσανατολισμός των όλων αναγράφεται στην κάτω πλευρά της συσκευής.

2. Κλείστε τη θήκη μπαταριών.

## 7 Χειρισμός

### ΥΠΟΔΕΙΞΗ

Για να πετύχετε τη μέγιστη δυνατή ακρίβεια, προβάλετε τη γραμμή σε μια κάθετη, επίπεδη επιφάνεια. Ευθυγραμμίστε τη συσκευή υπό γωνία 90° προς την επιφάνεια.

### 7.1 Χειρισμός

#### 7.1.1 Ενεργοποίηση συσκευής

1. Ξεκλειδώστε το εκκρεμές.

2. Πατήστε το πλήκτρο On/Off.

#### 7.1.2 Αλλαγή τρόπου λειτουργίας

Πατήστε το πλήκτρο On/Off μέχρι να ρυθμίσετε τον επιθυμητό τρόπο λειτουργίας.

#### 7.1.3 Απενεργοποίηση συσκευής

Πατήστε το πλήκτρο On/Off.

## ΥΠΟΔΕΙΞΗ

- Η συσκευή μπορεί να απενεργοποιηθεί, εάν δεν έχει πατηθεί προηγουμένως το πλήκτρο On/Off για τουλάχιστον 5 δευτερόλεπτα.
- Η συσκευή απενεργοποιείται αυτόματα μετά από περ. 1 ώρα.

### 7.1.4 Απενεργοποίηση λειτουργίας αυτόματης απενεργοποίησης

Κρατήστε πατημένο το πλήκτρο On/Off (περ. 4 δευτερόλεπτα), μέχρι να αναβοσβήσει η ακτίνα λέιζερ πέντε φορές ως επιβεβαίωση.

## ΥΠΟΔΕΙΞΗ

Η συσκευή απενεργοποιείται, όταν πατήσετε το πλήκτρο On/Off ή όταν εξαντληθούν οι μπαταρίες.

### 7.1.5 Λειτουργία κεκλιμένης γραμμής

Κλειδώστε το εκκρεμές.

Η συσκευή δεν είναι αλφαδιασμένη.

Η ακτίνα λέιζερ αναβοσβήνει με ρυθμό δύο δευτερόλεπτων.

## 7.2 Έλεγχος

### 7.2.1 Έλεγχος στάθμισης οριζόντιας ακτίνας λέιζερ **3**

1. Θέστε σε λειτουργία τη συσκευή και βεβαιωθείτε ότι έχετε ξεκλειδώσει το εκκρεμές.
2. Τοποθετήστε τη συσκευή κοντά στον τοίχο (A) σε τρίποδο ή τοποθετήστε τη σε σταθερό, επίπεδο υπόστρωμα. Ευθυγραμμίστε τη συσκευή με το σημείο τομής των γραμμών στον τοίχο (A).
3. Σημαδεύτε το σημείο τομής των ακτίνων λέιζερ με ένα σταυρό (1) στον τοίχο (A).
4. Περιστρέψτε τη συσκευή κατά 180°, αφήστε το να σταθμιστεί και σημαδεύτε το σημείο τομής των ακτίνων λέιζερ με έναν σταυρό (2) στον απέναντι τοίχο (B).
5. Τοποθετήστε τη συσκευή κοντά στον τοίχο (B) σε τρίποδο ή τοποθετήστε τη σε σταθερό, επίπεδο υπόστρωμα. Ευθυγραμμίστε τη συσκευή με το σημείο τομής των γραμμών στον τοίχο (B).
6. Ρυθμίστε τη συσκευή σε ύψος έτσι, ώστε το σημείο τομής των γραμμών να βρίσκεται στα σημάδια που κάνατε προηγουμένως. Για τη ρύθμιση του ύψους μπορείτε να χρησιμοποιήσετε ως βοήθημα το τρίποδο ή να ρυθμίσετε το ύψος τοποθετώντας από κάτω υποστρώματα.
7. Περιστρέψτε τη συσκευή κατά 180° χωρίς να αλλάξετε το ύψος και σημαδεύτε το σημείο τομής των ακτίνων λέιζερ με έναν σταυρό (3) στον απέναντι τοίχο (A).
8. Από την απόσταση d των δύο σημαδεμένων σημείων (1) και (3) στον τοίχο A προκύπτει η διπλάσια απόκλιση ύψους της συσκευής για την απόσταση των δύο τοίχων (D).
9. Η μέγιστη επιτρεπόμενη απόκλιση ανέρχεται σε 3 mm ανά απόσταση 10 m.

10. Για την προσδιορισμένη με την προαναφερόμενη μέθοδο απόκλιση, προκύπτει η μέγιστη επιτρεπόμενη απόκλιση ως εξής:

$$d \text{ [mm]} < 0,3 \left[ \frac{\text{mm}}{\text{m}} \right] * 2 * D \text{ [m]}$$

$$d \left[ \frac{\text{inch}}{10} \right] < 0.072 D \text{ [feet]}$$

11. Η μέγιστη επιτρεπόμενη απόκλιση σε χιλιοστά πρέπει να είναι μικρότερη από 0.3 mm/m επί της διπλάσιας απόστασης των δύο τοίχων σε μέτρα.  
d = μετρημένη διπλάσια απόσταση σε χιλιοστά/10 ίντσας  
D = απόσταση ανάμεσα στους δύο τοίχους σε μέτρα/πόδια

### 7.2.2 Έλεγχος ακρίβειας της οριζόντιας γραμμής **4 5**

1. Τοποθετήστε τη συσκευή στην άκρη ενός δωματίου μήκους τουλάχιστον 10 m.  
**ΥΠΟΔΕΙΞΗ** Η επιφάνεια του δαπέδου πρέπει να είναι επίπεδη και οριζόντια.
2. Ενεργοποιήστε όλες τις ακτίνες λέιζερ και βεβαιωθείτε ότι έχετε ξεκλειδώσει το εκκρεμές.
3. Κάντε ένα σημάδι σε απόσταση τουλάχιστον 10 m από τη συσκευή, έτσι ώστε το σημείο τομής των ακτίνων λέιζερ να προβάλλεται στο κέντρο του σημαδιού (d0) και η κάθετη γραμμή του σημαδιού να διέρχεται ακριβώς μέσα από το κέντρο της κάθετης γραμμής λέιζερ.
4. Περιστρέψτε τη συσκευή κατά 45° δεξιόστροφα, κοιτώντας την από πάνω.
5. Σημαδεύτε στη συνέχεια στο σημάδι το σημείο (d1) όπου η οριζόντια γραμμή λέιζερ συναντά την κάθετη γραμμή του σημαδιού.
6. Περιστρέψτε τώρα τη συσκευή αριστερόστροφα κατά 90°.
7. Σημαδεύτε στη συνέχεια στο σημάδι το σημείο (d2) όπου η οριζόντια γραμμή λέιζερ συναντά την κάθετη γραμμή του σημαδιού.
8. Μετρήστε τις ακόλουθες κάθετες αποστάσεις: d0-d1, d0-d2 και d1-d2.
9. Για d0-d1, d0-d2 και d1-d2 ισχύει:

$$(d_{\text{max}} - d_{\text{min}}) \text{ [mm]} < 0,5 \left[ \frac{\text{mm}}{\text{m}} \right] * D \text{ [m]}$$

$$(d_{\text{max}} - d_{\text{min}}) \left[ \frac{\text{inch}}{10} \right] < 0.06 D \text{ [feet]}$$

10. Η μεγαλύτερη κάθετη απόσταση επιτρέπεται να ανέρχεται το πολύ στα 5 mm σε απόσταση μέτρησης 10 m.  
d<sub>max</sub>-d<sub>min</sub> = απόσταση του υψηλότερου σημαδιού προς το χαμηλότερο σημάδι σε χιλιοστά/10 ίντσας  
D = απόσταση από τη συσκευή στο σημάδι σε μέτρα/πόδια

el

### 7.2.3 Έλεγχος ακρίβειας της κάθετης γραμμής 6 7

Για τον έλεγχο χρειάζεστε ένα άνοιγμα πόρτας ή παρόμοιο με ελεύθερο ύψος τουλάχιστον 2 m. Σε κάθε πλευρά πρέπει εκτός αυτού να υπάρχει χώρος τουλάχιστον 2.5 m.

1. Θέστε σε λειτουργία τη συσκευή και βεβαιωθείτε ότι έχετε ξεκλειδώσει το εκκρεμές.
2. Τοποθετήστε τη συσκευή σε απόσταση 2,5 m από το άνοιγμα της πόρτας στο δάπεδο και στρέψτε την κάθετη γραμμή στο κέντρο του ανοίγματος της πόρτας.
3. Σημαδέψτε το κέντρο της κάθετης γραμμής στο δάπεδο (1) και στην πάνω ακμή του ανοίγματος της πόρτας (2) καθώς και 2,5 m πίσω από το άνοιγμα της πόρτας στο δάπεδο (3).
4. Τοποθετήστε τη συσκευή κατευθείαν πίσω από το σημείο (3) στο δάπεδο και κατευθύνετε την ακτίνα λέιζερ έτσι, ώστε αυτή να διέρχεται από τα σημεία (3) και (1).

5. Από την επάνω ακμή του ανοίγματος της πόρτας μπορείτε να διαβάσετε κατευθείαν την απόκλιση ανάμεσα στη γραμμή λέιζερ και στο σημείο (2). Αυτή η τιμή αντιστοιχεί στην απόκλιση σε διπλάσιο ύψος.
6. Μετρήστε το ύψος του ανοίγματος της πόρτας.
7. Η μέγιστη επιτρεπόμενη απόκλιση ανέρχεται σε 3 mm ανά ύψος 10 m.
8. Για την προσδιορισμένη με την προαναφερόμενη μέθοδο απόκλιση, προκύπτει η μέγιστη επιτρεπόμενη απόκλιση ως εξής:

$$d < 0,3 \text{ mm} * 2 * H [\text{m}]$$

$$d \left[ \frac{\text{inch}}{10} \right] < 0.072 H [\text{feet}]$$

9. Η μέγιστη επιτρεπόμενη απόκλιση σε χιλιοστά πρέπει να είναι μικρότερη από 0.3 mm/m x το διπλάσιο ύψος σε μέτρα.  
 $d$  = μετρημένη διπλάσια απόσταση σε χιλιοστά/10 ίντσας  
 $H$  = ύψος της πόρτας σε μέτρα

### 7.2.4 Συμπεριφορά σε περίπτωση αποκλίσεων

Εάν διαπιστώσετε αποκλίσεις, στείλτε τη συσκευή σε ένα σέρβις μετροτεχνίας της Hiilti.

## 8 Φροντίδα και συντήρηση

### 8.1 Καθαρισμός και στέγνωμα

1. Απομακρύντε τη σκόνη από το φακό φυσώντας τη.
2. Μην ακουμπάτε το φακό με τα δάκτυλα.
3. Καθαρίζετε μόνο με καθαρό και μαλακό πανί, εάν χρειάζεται, βρέξτε το με καθαρό ιονόπνευμα ή λίγο νερό.

**ΥΠΟΔΕΙΞΗ** Μη χρησιμοποιείτε άλλα υγρά δεδομένου ότι ενδέχεται να προσβάλλουν τα πλαστικά μέρη.

### 8.2 Αποθήκευση

Αφαιρέστε από τη συσκευασία τις συσκευές που έχουν βραχεί. Στεγνώστε τις συσκευές, τη συσκευασία μεταφοράς και τα αξεσουάρ (το πολύ στους 63 °C/145 °F) και καθαρίστε τα. Συσκευάστε ξανά το εξοπλισμό μόνο όταν έχει στεγνώσει τελείως και στη συνέχεια αποθηκεύστε τον σε στεγνό χώρο.

Μετά από μεγαλύτερης διάρκειας αποθήκευση ή μεταφορά του εξοπλισμού σας, πραγματοποιήστε δοκιμαστική μέτρηση πριν από τη χρήση του.

Παρακαλούμε απομακρύνετε τις μπαταρίες από τη συσκευή σε περίπτωση που πρόκειται να αποθηκεύσετε τη συσκευή για μεγάλο χρονικό διάστημα. Η συσκευή μπορεί να υποστεί ζημιά από τις μπαταρίες.

Προσέξτε τις οριακές τιμές της θερμοκρασίας κατά την αποθήκευση του εξοπλισμού σας, ιδιαίτερα το χειμώνα / καλοκαίρι, όταν φυλάτε τον εξοπλισμό σας στο εσωτερικό του αυτοκινήτου (-25 °C έως +60 °C).

### 8.3 Μεταφορά

Χρησιμοποιήστε για τη μεταφορά ή αποστολή του εξοπλισμού σας είτε το βαλιτσάκι αποστολής της Hiilti ή ισάξια συσκευασία.

### 8.4 Σέρβις μετροτεχνίας Hiilti

Το σέρβις μετροτεχνίας της Hiilti διενεργεί τον έλεγχο και σε περίπτωση απόκλισης, την επαναφορά και τον επανέλεγχο της συμμόρφωσης της συσκευής με τις προδιαγραφές. Η συμμόρφωση με τις προδιαγραφές τη στιγμή του ελέγχου βεβαιώνεται γραπτώς από το πιστοποιητικό σέρβις.  
Προτείνεται:

1. Η επιλογή κατάλληλου περιοδικού διαστήματος ελέγχου ανάλογα με την αναμενόμενη καταπόνηση της συσκευής.
2. Η διενέργεια ενός ετήσιου ελέγχου από το σέρβις μετροτεχνίας της Hiilti.
3. Η διενέργεια ενός ελέγχου από το σέρβις μετροτεχνίας της Hiilti μετά από ακραία καταπόνηση της συσκευής.
4. Η διενέργεια ενός ελέγχου από το σέρβις μετροτεχνίας της Hiilti πριν από σημαντικές εργασίες/αναθεσεις.  
Ο έλεγχος από το σέρβις μετροτεχνίας της Hiilti δεν αποδεσμεύει τον χρήστη από τον έλεγχο της συσκευής πριν και κατά τη διάρκεια της χρήσης.

## 9 Εντοπισμός προβλημάτων

Βλάβη	Πιθανή αιτία	Αντιμετώπιση
Η συσκευή δεν μπορεί να τεθεί σε λειτουργία.	Η μπαταρία έχει αδειάσει.	Αντικαταστήστε την μπαταρία.
	Λανθασμένη πολικότητα μπαταρίας.	Τοποθετήστε σωστά την μπαταρία.
	Θήκη μπαταριών ανοιχτή.	Κλείστε τη θήκη μπαταριών.
Η συσκευή τίθεται σε λειτουργία, αλλά δεν είναι ορατή καμία ακτίνα λέιζερ.	Θερμοκρασία πολύ υψηλή ή πολύ χαμηλή	Αφήστε το εργαλείο να κρυώσει ή να ζεσταθεί
Δε λειτουργεί η αυτόματη στάθμιση.	Το εργαλείο είναι τοποθετημένο σε κεκλιμένη επιφάνεια.	Τοποθετήστε το εργαλείο σε επίπεδη επιφάνεια.

### ΥΠΟΔΕΙΞΗ

Εάν οι αναφερόμενες ενέργειες δεν έχουν ως αποτέλεσμα την αποκατάσταση του σφάλματος, ή παρουσιαστούν πρόσθετα σφάλματα, αναθέστε την επισκευή της συσκευής στο σέρβις μετροτεχνίας της Hilti.

## 10 Διάθεση στα απορρίμματα

### ΠΡΟΕΙΔΟΠΟΙΗΣΗ

Σε περίπτωση ακατάλληλης απόρριψης του εξοπλισμού μπορούν να παρουσιαστούν τα ακόλουθα:

Κατά την καύση πλαστικών μερών δημιουργούνται τοξικά αέρια, που μπορούν να προκαλέσουν ασθένειες.

Οι μπαταρίες μπορεί να εκραγούν και να προκαλέσουν έτσι δηλητηριάσεις, εγκαύματα, χημικά εγκαύματα ή ρύπανση στο περιβάλλον, όταν υποστούν ζημιά ή εκτεθούν σε υψηλές θερμοκρασίες.

Πετώντας τη συσκευή απλά στα σκουπίδια, επιτρέπετε σε αναρμόδια πρόσωπα να χρησιμοποιήσουν ακατάλληλα τον εξοπλισμό. Ενδέχεται να τραυματίσουν σοβαρά τον εαυτό τους ή τρίτους καθώς και να ρυπάνουν το περιβάλλον.



Οι συσκευές της Hilti είναι κατασκευασμένες σε μεγάλο ποσοστό από ανακυκλώσιμα υλικά. Προϋπόθεση για την ανακύκλωσή τους είναι ο κατάλληλος διαχωρισμός των υλικών. Σε πολλές χώρες, η Hilti έχει οργανωθεί ήδη ώστε να μπορείτε να επιστρέψετε την παλιά σας συσκευή για ανακύκλωση. Ρωτήστε το τμήμα εξυπηρέτησης πελατών της Hilti ή τον σύμβουλο πωλήσεων.



Μόνο για τις χώρες της ΕΕ

Μην πετάτε τα ηλεκτρονικά όργανα μέτρησης στον κάδο οικιακών απορριμμάτων!

Σύμφωνα με την ευρωπαϊκή οδηγία περί ηλεκτρικών και ηλεκτρονικών συσκευών και την ενσωμάτωσή της στο εθνικό δίκαιο, οι ηλεκτρικές συσκευές και οι επαναφορτιζόμενες μπαταρίες πρέπει να συλλέγονται ξεχωριστά και να επιστρέφονται για ανακύκλωση με τρόπο φιλικό προς το περιβάλλον.



Διαθέτετε τις μπαταρίες στα απορρίμματα σύμφωνα με τις εθνικές διατάξεις.

## 11 Εγγύηση κατασκευαστή, συσκευές

Για ερωτήσεις σχετικά με τους όρους εγγύησης απευθυνθείτε στον τοπικό συνεργάτη της HILTI.

## 12 Υπόδειξη FCC (ισχύει στις ΗΠΑ)/ Υπόδειξη IC (ισχύει στον Καναδά)

Αυτή η συσκευή ανταποκρίνεται στην παράγραφο 15 των κανονισμών FCC και CAN ICES-3 (B) / NMB-3 (B). Η θέση σε λειτουργία υπόκειται στις ακόλουθες δύο προϋποθέσεις:

(1) Αυτή η συσκευή δεν θα πρέπει να παράγει επιβλαβή ακτινοβολία.

(2) Η συσκευή πρέπει να απορροφά κάθε είδους ακτινοβολία, συμπεριλαμβανομένων των ακτινοβολιών που επιφέρουν ανεπιθύμητες λειτουργίες.

### ΥΠΟΔΕΙΞΗ

Τροποποιήσεις ή μετατροπές, που δεν έχουν επιτραπεί ρητά από τη Hilti, μπορεί να περιορίσουν το δικαίωμα του χρήστη να θέσει σε λειτουργία τη συσκευή.

## 13 Δήλωση συμμόρφωσης ΕΚ (πρωτότυπο)

Περιγραφή:	Λείζερ προβολής γραμμών
Περιγραφή τύπου:	PM 2-LG
Γενιά:	01
Έτος κατασκευής:	2014

Δηλώνουμε ως μόνοι υπεύθυνοι, ότι αυτό το προϊόν ανταποκρίνεται στις ακόλουθες οδηγίες και πρότυπα: έως 19 Απριλίου 2016: 2004/108/ΕΚ, από 20 Απριλίου 2016: 2014/30/ΕΕ, 2011/65/ΕΕ, EN ISO 12100.

Hilti Corporation, Feldkircherstrasse 100,  
FL-9494 Schaan

**Paolo Luccini**  
Head of BA Quality and Process  
Management  
Business Area Electric Tools &  
Accessories  
06/2015

**Edward Przybyłowicz**  
Head of BU Measuring Systems  
BU Measuring Systems  
06/2015

### Τεχνική τεκμηρίωση στην:

Hilti Entwicklungsgesellschaft mbH  
Zulassung Elektrowerkzeuge  
Hiltistrasse 6  
86916 Kaufering  
Deutschland

# EREDETI HASZNÁLATI UTASÍTÁS

## PM 2-LG Vonallézer

**Fontos, hogy a használati utasítást elolvassa, mielőtt a készüléket első alkalommal használja.**

**Ezt a használati utasítást mindig tartsa együtt a készülékkel.**

**Amikor valakinek odaadja a készüléket használat céljából, győződjön meg arról, hogy ez a használati utasítás is a készülék mellett van.**

Tartalomjegyzék	oldal
1 Általános információk	105
2 A gép leírása	106
3 Tartozékok és kiegészítők	107
4 Műszaki adatok	107
5 Biztonsági előírások	108
6 Üzembe helyezés	109
7 Üzemeltetés	109
8 Ápolás és karbantartás	111
9 Hibakeresés	111
10 Hulladékkezelés	111
11 Készülékek gyártói szavatossága	112
12 FCC-információ (az USA területén érvényes) / IC-információ (Kanadában érvényes)	112
13 EK-megfelelőségi nyilatkozat (eredeti)	113

**I** Ezek a számok a megfelelő ábrákra vonatkoznak. Az ábrák a használati utasítás elején találhatóak.

Jelen használati utasítás szövegében a »készülék« szó mindig a PML 2-L vonallézert jelöli.

**A készülék részei, kezelő- és kijelzőegységek I**

- 1 Be-/kikapcsoló gomb világítódíódával
- 2 Tolókapcsoló az inga reteszelő mechanizmusához
- 3 Lézer kilépési ablaka
- 4 Elemtartó rekesz

## 1 Általános információk

### 1.1 Figyelmeztetések és jelentésük

#### VESZÉLY

Ezt a szót használjuk arra, hogy felhívjuk a figyelmet egy lehetséges veszélyhelyzetre, amely súlyos testi sérülést okozhat, vagy halálhoz vezető közvetlen veszélyt jelöl.

#### FIGYELMEZTETÉS

Ezt a szót használjuk arra, hogy felhívjuk a figyelmet egy lehetséges veszélyhelyzetre, amely súlyos személyi sérülést vagy halált okozhat.

#### VIGYÁZAT

Ezt a szót használjuk arra, hogy felhívjuk a figyelmet egy lehetséges veszélyhelyzetre, amely kisebb személyi sérüléshez, vagy a gép, illetve más eszköz tönkremeneteléhez vezethet.

#### TUDNIVALÓ

Ezt a szót használjuk arra, hogy felhívjuk a figyelmet az alkalmazási útmutatókra és más hasznos információkra.

### 1.2 Ábrák értelmezése és további információk

#### Figyelmeztető jelek



Legyen óvatos!

#### Kötelező védőfelszerelések



Használat előtt olvassa el a használati utasítást

hu



## Szimbólumok



A  
készülékeket  
és az akku-  
mulátorokat,  
elemeket  
tilos  
szemétbe  
dobni.

## A készüléken



Ne tegye ki lézersugárnak.

USA-szabványú lézerveszély-figyelmeztető táblák a 21 CFR 1040 szabvány alapján.

## A készüléken



2. osztályú lézersugárNe tekintsen a sugárba  
Az IEC 60825-1/ EN 60825-1 szabványon alapuló  
lézerveszély-figyelmeztető táblák.

## A készülék azonosító adatai

A típusmegjelölés és a sorozatszám a készüléken lévő  
adattáblán található. Ezen adatokat jegyezze be a hasz-  
nálati utasításba, és mindig hivatkozzon rájuk, amikor a  
Hilti képviselőjénél vagy szervizénél érdeklődik.

Típus:

Generáció: 01

Sorozatszám:

## 2 A gép leírása

### 2.1 Rendeltetészerű géphasználat

A PM 2-LG egy önszintező vonallézer, amit szintezési és beigazítási munkához fejlesztettek ki. A vonallézer két zöld vonalból (vízszintes és függőleges) és a vonalak metszéspontjából áll.

A vonallézert egy személy kezelje.

Lehetséges alkalmazások:Dugaszolóaljakatok, kábelcsatornák, fűtőtestek és épületgépészeti berendezések szintezése.Álmennezetek szintezése.Ajtók és ablakok szintezése és beigazítása.Magasságértékek átvitele.Csővek vízszintes beigazítása.

A sérülés veszélyének csökkentése érdekében csak Hilti tartozékokat és szerszámokat használjon.

### 2.2 Kartondobozos vonallézer szállítási tartalma

- 1 Vonallézer
- 1 Táska
- 4 Elem
- 1 Használati utasítás
- 1 Gyártói tanúsítvány

### 2.3 Üzemi kijelzések

Világítódioda	nem világít.	A készülék ki van kapcsolva.
	nem világít.	Az elemek lemerültek
	nem világít.	Az elemek rosszul vannak behelyezve.
	folyamatosan világít.	A lézersugár be van kapcsolva. A készülék üzemel.
	10 (inga nincs reteszelve), ill. 2 (inga reteszelve van) másodpercenként felvillan.	Az elemek majdnem lemerültek
villog	A készülék ki van kapcsolva, de az inga nincs reteszelve.	

Lézersugár	10 (inga nincs reteszelve), ill. 2 (inga reteszelve van) másodpercenként felvillan.	Az elemek lemerültek
	öttször villog, majd bekapcsolva marad.	Az automatikus lekapcsolás ki van kapcsolva (ld. „Automatikus lekapcsolás deaktiválása”.
	magas frekvencián villog.	A készülék nem tudja elvégezni az önszintezést. (Önszintezési tartomány túllepve.)
	2 másodpercenként felvillan.	Dölt vonal üzemmód. Az inga reteszelve van, ezért a vonalak nincsenek beszintezve.

### 3 Tartozékok és kiegészítők

Megnevezés	Rövidítés
Céllemez	PRA 54
Falitartó mágneses tartóhoz	PMA 82
Mágneses tartó	PMA 83
Állvány	PMA 20

### 4 Műszaki adatok

A műszaki változtatások jogát fenntartjuk!

A vonalak és azok metszéspontjának hatótávolsága	20 m (65 láb)
Pontosság <sup>1</sup>	±3 mm 10 méteren (±0,12" 33 ft távolságon)
Önszintezési idő	3 s (tipikus)
Lézersztály	2. kategória, látható, 510 - 530 nm, ±10 nm (EN 60825-1:2007 / IEC 60825 - 1:2007); class II (CFR 21 §1040 (FDA)
Vonal vastagsága	Távolság 5 m: < 2 mm
Önszintezési tartomány	±4° (tipikus)
Automatikus kikapcsolás	aktiválódik ennyi idő elteltével: 1 h
Üzemállapot-jelző	LED és lézersugarak
Áramellátás	AA-cellák, Alkáli-mangán elemek: 4
Üzemelési időtartam	Alkáli-mangán elem 2.500 mAh, Hőmérséklet +24 °C (+75 °F): 8 - 14 h (a bekapcsolt vonalak számától függően)
Üzemi hőmérséklet	Min. -10 °C / Max. +50 °C (+14 és 122 °F)
Tárolási hőmérséklet	Min. -25 °C / Max. +63 °C (-13 és 145 °F)
Por és fröccsenő víz elleni védelem (kivéve az elemtartó rekeszt)	IP 54 az IEC 60529 irányelv szerint
Állványmenet (készülék)	UNC1/4"
Tömeg	Elemmel együtt: 520 g (1.15 lbs)
Méretek	65 x 107 x 95 mm (2 1/2 x 4 1/4 x 3 3/4 in)

<sup>1</sup> Külső hatások, különösen a nagy hőmérsékletingadozások, magas páratartalom, rázkódás, leesés stb. a pontosságot befolyásolhatják. Ha másképp nincs megadva, akkor a készülék szintezése, ill. kalibrálása normál környezeti feltételek (MIL-STD-810G) mellett történik.

## 5 Biztonsági előírások

**VIGYÁZAT:** Olvasson el minden biztonsági tudnivalót és utasítást. A biztonsági tudnivalók és utasítások betartásának elmulasztása áramütéshez, tűzhöz és / vagy súlyos testi sérüléshez vezethet. **Őrizzen meg minden biztonsági utasítást és útmutatást a jövőbeni használathoz.**

### 5.1 Általános biztonsági intézkedések

- a) **Mérések / alkalmazás előtt ellenőrizze a készülék pontosságát.**
- b) **A készülék és tartozékai könnyen veszélyt okozhatnak, ha nem kiképzett személy dolgozik velük, vagy nem az előírásoknak megfelelően használják őket.**
- c) **Munka közben mindig figyeljen, ügyeljen arra, amit csinál, és megdöntött dolgozzon a géppel. Ha fáradt, ha kábítószerek vagy alkohol hatása alatt áll, vagy orvosságokat vett be, ne használja a gépet.** A géppel végzett munka közben már egy pillanatnyi figyelmetlenség is komoly sérülésekhez vezethet.
- d) **A gép átalakítása tilos.**
- e) **Ne hatástalanítsa a biztonsági berendezéseket, és ne távolítsa el a tájékoztató és figyelmeztető feliratokat.**
- f) **Tartsa távol a gyerekeket és az idegen személyeket a munkahelytől, ha a készüléket használja.**
- g) **Vegye figyelembe a környezeti viszonyokat. A gépet ne tegye ki csapadéknak, ne használja nedves vagy nyirkos környezetben. Ne használja a gépet olyan helyen, ahol tűz- vagy robbanásveszély áll fenn.**
- h) **Gondosan ápolja a gépet. Ellenőrizze, hogy a mozgó alkatrészek kifogástalanul működnek-e, nincsenek-e beszorulva, és nincsenek-e eltörve vagy megrongálódva olyan alkatrészek, amelyek hatással lehetnek az elektromos kéziszerszám működésére. A megrongálódott részeket a gép használatá előtt javíttassa meg.** Sok olyan baleset történik, amelyet a gép nem kielégítő karbantartására lehet visszavezetni.
- i) **Az elektromos kéziszerszámot csak szakképzett személyzet, kizárólag eredeti pótalkatrészek felhasználásával, javíthatja. Ez biztosítja, hogy az elektromos kéziszerszám biztonságos szerszám maradjon.**
- j) **Ha a készüléket leejtették, vagy más mechanikai kényszerhatásnak tették ki, akkor pontosságát ellenőrizni kell.**
- k) **Amikor alacsony hőmérsékletű helyről egy magasabb hőmérsékletű helyre viszi a készüléket, vagy fordítva, akkor bekapcsolás előtt hagyja a készüléket a környezet hőmérsékletéhez igazodni.**
- l) **Amikor adaptereket és tartozékokat használ, mindig győződjön meg arról, hogy a készüléket megfelelően rögzítette.**
- m) **A pontatlan mérések elkerülése végett mindig tartsa tisztán a lézersugár kilépőablakát.**
- n) **Jóllehet a készüléket építkezéseken folyó erőteljes igénybevételre tervezték, mint bármely más**

optikai vagy elektronikai berendezést (távcsövet, szemüveget, fényképezőgépet), ezt is odafigyeléssel kell kezelni.

- o) **Ne használjon olyan készüléket, amelynek a kapcsolója elromlott.** Az a készülék, amelyet nem lehet sem be-, sem kikapcsolni, veszélyes, és meg kell javíttatni.
- p) **A legnagyobb pontosság eléréséhez vetítse a vonalat egy függőleges, sík felületre. Eközben a készüléket a síkhoz képest 90°-os szögbe állítsa be.**

### 5.2 A munkahely szakszerű kialakítása

- a) **Biztosítsa a mérés helyét, és a készülék felállításakor ügyeljen arra, hogy a sugarat ne irányítsa más személyekre vagy önmagára.**
- b) **Az üvegtáblán vagy más tárgyon keresztül végzett mérés meghamisíthatja a mérés eredményét.**
- c) **Ügyeljen arra, hogy a készüléket sík, stabil alapra állítsa (rezgésmentes helyre).**
- d) **Csak a meghatározott alkalmazási korlátokon belül használja a készüléket.**
- e) **Ha a munkaterületen több lézeres készülék használnak, győződjön meg róla, hogy készüléke lézersugaraival nem téveszti össze másik készülék lézersugaraival.**
- f) **Az erős mágnesek befolyásolhatják a készülék pontosságát, ezért ügyeljen rá, hogy ne legyen mágnes a készülék közelében. Hilti mágnesadaptert lehet használni.**
- g) **A készüléket tilos orvosi műszerek közelében alkalmazni.**

### 5.3 Elektromágneses összeférhetőség

Jóllehet a készülék eleget tesz a vonatkozó irányelvek szigorú követelményeinek, a Hilti nem zárhatja ki teljesen, hogy a készülék erős sugárzás zavaró hatására tévesen működjön. Ebben az esetben vagy más bizonytalanság esetén ellenőrző méréseket kell végezni. A Hilti ugyancsak nem tudja kizárni annak lehetőségét, hogy a készülék más készülékeknel (pl. repülőgépek navigációs berendezéséinél) zavart okozzon.

### 5.4 Lézerosztályozás class II/ 2. lézerosztályba tartozó készülékekhez

Az értékesített típustól függően a készülék az IEC60825-1:2007 / EN60825-1:2007 szabvány szerint a 2. lézerosztálynak és a CFR 21 § 1040 (FDA) szabvány alapján a Class II besorolásnak felel meg. Ezeket a készülékeket további óvintézkedések nélkül lehet használni. Mindazonáltal gondosan ügyelni kell arra, hogy ne nézzen közvetlenül a fényforrásba. Közvetlen szemkontaktus esetén csukja be a szemét és mozdítsa el a fejét a sugárból. A lézersugarat ne irányítsa emberekre.

## 5.5 Elektromos

- A készülék tárolása és szállítása során távolítsa el az elemeket.**
- Az elemek gyermekek elől elzárva tartandók.**
- Az elemeket ne hagyja túlmelegedni, és ne dobja őket tűzbe.** Az elemek felrobbanhatnak, vagy mérgező anyagok juthatnak a szabadba.
- Az elemeket ne töltsé újra.**
- Ne forrassa be az elemeket a készülékbe.**
- Ne süssé ki az elemeket úgy, hogy rövidre zárja őket, mert túlmelegedhetnek és égési sérüléseket okozhatnak.**
- Az elemeket ne nyissa fel, és ne tegye ki őket túlzott mértékű mechanikus terhelésnek.**
- Sérült elemet ne használjon.**

- Ne keverje a régi és az új elemeket. Ne használjon együtt különböző gyártótól származó vagy különböző típusmegjelölésű elemeket.**
- Csak a rendeltetésszerű elemeket használja a készülékben.** Más elemek használata személyi sérüléseket és tüzet okozhat.

## 5.6 Folyadékok

Hibás alkalmazás esetén az elemből/akkumulátorból folyadék távozhat. **Kerülje el az érintkezést a folyadékkal. Ha véletlenül mégis érintkezésbe jutott az akkumulátorfolyadékkal, azonnal öblítse le vízzel az érintett felületet. Ha a folyadék a szemébe jutott, mossa ki bő vízzel és keressen fel egy orvost.** A kilépő folyadék irritációkat vagy égésszerűségeket okozhat.

## 6 Üzembe helyezés

### 6.1 Elemek behelyezése 2

- Nyissa ki az elemtartó rekeszt, és helyezze be az elemeket.  
**TUDNIVALÓ** A pólusok helyes tájolása a készülék alján található.

- Zárja vissza az elemtartó rekeszt.

## 7 Üzemeltetés

### TUDNIVALÓ

A legnagyobb pontosság eléréséhez vetítse a vonalat egy függőleges, sík felületre. Eközben a készüléket a síkhoz képest 90°-os szögbe állítsa be.

### 7.1 Üzemeltetés

#### 7.1.1 A készülék bekapcsolása

- Reteszelve ki az ingát.
- Nyomja meg a Be/Ki gombot.

#### 7.1.2 Üzem mód váltás

Nyomkodja addig a Ki-/Be-kapcsolót, amíg be nem állítja a kívánt üzemmódot.

#### 7.1.3 Kapcsolja ki a készüléket.

Nyomja meg a Be/Ki gombot.

### TUDNIVALÓ

- A készülék akkor kapcsolható ki, ha a ki-/bekapcsoló gombot előtte legalább 5 másodpercig nem működtették.
- Kb. 1 óra elteltével a készülék automatikusan kikapcsol.

#### 7.1.4 Az automatikus kikapcsolás deaktiválása

Tartsa kb. 4 másodpercig lenyomva a be-/kikapcsoló gombot, míg megerősítésként a lézersugár ötöt nem villan.

### TUDNIVALÓ

A készülék kikapcsol, ha megnyomja a be-/kikapcsoló gombot, vagy ha az elemek lemerültek.

### 7.1.5 Dölt vonal funkció

Reteszelve az ingát.

A készülék nincs kiszintezve.

A lézersugár két másodperces ritmusban felvillan.

### 7.2 Ellenőrzés

#### 7.2.1 A vízszintes lézersugár szintezésének ellenőrzése 3

- Kapcsolja be a készüléket, és győződjön meg arról, hogy az ingaretesz ki van-e reteszelve.
- Szerelje fel a készüléket a fal (A) közelében egy állványra, vagy helyezze szilárd, sima aljzatra. Tartsa a készüléket úgy, h a vonalak metszéspontja az (A) falon legyen.
- Jelölje meg a falon (A) egy kereszttel (1) a lézervonalak metszéspontját.
- Fordítsa el a készüléket 180°-kal, és jelölje meg egy kereszttel (2) a lézervonalak metszéspontját a szemközti falon (B).
- Szerelje fel a készüléket a fal (A) közelében egy állványra, vagy helyezze szilárd, sima aljzatra. Tartsa a készüléket úgy, h a vonalak metszéspontja az (B) falon legyen.
- Állítsa be a készülék magasságát úgy, hogy a vonalak metszéspontja a korábbi jelzésre illeszkedjen. A magasság beállításához használhatja az állványt, vagy alá is helyezhet valamit.

- Fordítsa el a készüléket 180°-kal a magasság megváltoztatása nélkül, és jelölje meg egy kereszttel (3) a lézervonalak metszéspontját a szemközti falon (A).
- A két megjelölt pont (1) és (3) közti d távolság az A falon kiadja a készülék dupla magasságteltérését a két fal (D) közti távolságra nézve.
- A maximálisan megengedett eltérés 3 mm 10 m távolságonként.
- A fenti módszer szerint megállapított eltérés esetén a maximálisan megengedett eltérés a következő:

$$d [\text{mm}] < 0,3 \left[ \frac{\text{mm}}{\text{m}} \right] * 2 * D [\text{m}]$$

$$d \left[ \frac{\text{inch}}{10} \right] < 0.072 D [\text{feet}]$$

- A milliméterben megadott maximálisan megengedett eltérésnek kisebbnek kell lennie 0.3 mm/m szorozva a két fal távolságánál méterben.  
d = mért dupla eltérés milliméterben/<sup>1/10</sup> collban  
D = a két fal közti távolság méterben/lábban

### 7.2.2 A vízszintes lézervonal pontosságának ellenőrzése 4 5

- A készüléket egy legalább 10 m hosszú helyiség szélén állítsa fel.  
**TUDNIVALÓ** A padló felületének egyenletesnek és vízszintesnek kell lennie.
- Kapcsolja be az összes lézersugarat, és győződjön meg arról, hogy ki van-e reteszelve az ingaretesz.
- Helyezzen el legalább 10 m-re a készüléktől egy iránybeállító céllemez úgy, hogy a lézervonalak metszéspontja a céllemez (d0) közepében képződjön le, és az iránybeállító céllemez függőleges vonala pontosan a függőleges lézervonalak középpontján haladjon át.
- Fordítsa el 45°-kal a készüléket, fentről nézve az óramutató járásával megegyező irányban.
- Majd jelölje meg a jelölésen azt a pontot (d1), ahol találkozik a vízszintes lézervonal és a jelölés függőleges vonala.
- Fordítsa el az óramutató járásával ellentétes irányban 90°-kal a készüléket.
- Majd jelölje meg a bejelölésen azt a pontot (d2), ahol találkozik a vízszintes lézervonal és a jelölés függőleges vonala.
- Mérje meg a következő függőleges távolságokat: d0-d1, d0-d2 és d1-d2.

- d0-d1, d0-d2 und d1-d2 esetében:

$$(d_{\text{max}} - d_{\text{min}}) [\text{mm}] < 0,5 \left[ \frac{\text{mm}}{\text{m}} \right] * D [\text{m}]$$

$$(d_{\text{max}} - d_{\text{min}}) \left[ \frac{\text{inch}}{10} \right] < 0.06 D [\text{feet}]$$

- A mért legnagyobb függőleges távolság maximum 5 mm lehet, ha a mérési távolság 10 m.  
d<sub>max</sub>-d<sub>min</sub> = a legmagasabban lévő jelölés távolsága a legmélyebben lévő jelöléshez képes milliméterben/<sup>1/10</sup> collban  
D = a készülék és a jelölés közti távolság méterben/lábban

### 7.2.3 A függőleges vonal ellenőrzése 6 7

Az ellenőrzéshez egy legalább 2 m belmagasságú ajtónyílás vagy hasonló szükséges. Ezen kívül minden oldalon legalább 2.5 m helynek kell lennie.

- Kapcsolja be a készüléket, és győződjön meg arról, hogy ki van-e reteszelve az ingaretesz.
- Helyezze a készüléket 2,5 m távolságba az ajtónyílástól és irányítsa a függőleges vonalat az ajtónyílás közepére.
- Jelölje meg a függőleges vonal közepét a földön (1) és ajtónyílás felső peremén (2), valamint az ajtónyílástól 2,5 m-re a padlón (3).
- Állítsa a készüléket pontosan a (3) pont mögé a padlóra, és irányítsa úgy a lézersugarat, hogy áthaladjon a (3) és (1) pontokon.
- Az ajtónyílás felső peremén a lézervonal és a (2) pont közti eltérés közvetlenül leolvasható. Ez az érték felel meg a dupla magasság esetén való eltérésnek.
- Mérje meg az ajtónyílás magasságát.
- A maximálisan megengedett eltérés 3 mm 10 m távolságonként.
- A fenti módszer szerint megállapított eltérés esetén a maximálisan megengedett eltérés a következő:

$$d < 0,3 \text{ mm} * 2 * H [\text{m}]$$

$$d \left[ \frac{\text{inch}}{10} \right] < 0.072 H [\text{feet}]$$

- A milliméterben megadott maximálisan megengedett eltérésnek kisebbnek kell lennie 0.3 mm/m szorozva a két fal dupla magasságánál méterben.  
d = mért dupla eltérés milliméterben/<sup>1/10</sup> collban  
H = az ajtó magassága méterben

### 7.2.4 Viselkedés eltérés esetén

Ha eltérést állapítana meg, akkor küldje be a készüléket egy Hilti Méréstechnikai szervizbe.

## 8 Ápolás és karbantartás

### 8.1 Tisztítás és szárítás

1. Fújja le a port az üvegről.
2. Ne érintse ujjal az üveget.
3. Csak tiszta és puha kendővel tisztítsa; ha szükséges, tiszta alkohollal vagy kevés vízzel nedvesítse meg.

**TUDNIVALÓ** Ne használjon egyéb folyadékot, mivel azok károsíthatják a műanyag alkatrészeket.

### 8.2 Tárolás

A nedvességet kapott készüléket csomagolja ki. Tisztítsa és szárítsa meg (legfeljebb 63 °C / 145 °F hőmérsékleten) a készüléket, a szállítótáskát és a tartozékokat. A felszerelést csak akkor csomagolja vissza, ha az teljesen megszáradt, majd tárolja szárazon.

Hosszabb szállítás vagy hosszabb raktározás utáni használat előtt felszerelésével hajtson végre ellenőrző mérést. Kérjük, hosszabb tárolás előtt vegye ki az elemeket a készülékből. A kifolyó elemek károsíthatják a készüléket. Vegye figyelembe készüléke tárolási hőmérsékletének határértékeit, különösen télen / nyáron, amikor készülékét az autóban tárolja (-25 °C-tól +60 °C-ig)

### 8.3 Szállítás

A felszerelés szállításához, illetve elküldéséhez Hilti-szállítókoszort vagy ezzel egyenértékű csomagolást használjon.

### 8.4 Hilti Méréstechnikai Szerviz

A Hilti Méréstechnikai Szerviz elvégzi a készülék ellenőrzését és eltérés esetén visszaállítja és ismét bevizsgálja, hogy a készülék megfelel-e a specifikációnak. Azt, hogy a készülék a vizsgálat időpontjában megfelel-e a specifikációban, a szerviz írásban igazolja a szerviztanúsítvánnyal. Javasoljuk,

1. hogy a készülék rendes igénybevételelő függően határozzák meg a megfelelő vizsgálati időközöket.
  2. hogy legalább évente egyszer vizsgáltassa be a készüléket a Hilti Méréstechnikai Szervizben.
  3. hogy a készülék rendkívüli igénybevételelő követően vizsgálja be azt a Hilti Méréstechnikai Szervizben.
  4. hogy fontos munkálatok/megbízások előtt vizsgálta be a készüléket a Hilti Méréstechnikai Szervizben.
- A Hilti Méréstechnikai Szerviz általi bevizsgálás nem mentesíti a felhasználót a készülék használat előtti és utáni ellenőrzése alól.

hu

## 9 Hibakeresés

Hiba	Lehetséges ok	Elhárítás
A gépet nem lehet bekapcsolni.	Az elem lemerült.	Cserélje ki az elemet.
	Az elem helytelen polaritással lett behelyezve.	Helyezze be megfelelően az elemeket.
	Az elemtartó rekesz nincs zárva.	Zárja le az elemtartó rekeszt.
A gép bekapcsolható, de nem látható lézersugár.	Túl magas vagy túl alacsony a hőmérséklet.	Hagyja a készüléket lehűlni, ill. felmelegedni.
Az automatikus szintezés nem működik.	A készüléket túl ferde alpra állították.	A készüléket vízszintesen állítsa fel.

### TUDNIVALÓ

Amennyiben a megadott intézkedések nem oldják meg a hibát vagy további hiba lépett fel, akkor javíttassa meg a készüléket a Hilti Méréstechnika Szervizzel.

## 10 Hulladékkezelés

### FIGYELMEZTETÉS

A felszerelések nem szakszerű ártalmatlanítása az alábbi következményekkel járhat:

A műanyag alkatrészek elégetésekor mérgező gázok szabadulnak fel, amelyek betegségekhez vezethetnek.

Ha az elemek megsérülnek vagy erősen felmelegednek, akkor felrobbanhatnak és közben mérgezést, égési sérülést, marást vagy környezetszennyezést okozhatnak.

A könnyelmű hulladékkezeléssel lehetővé teszi jogosulatlan személyek számára a felszerelés szakszerűtlen használatát. Ezáltal Ön vagy harmadik személy súlyosan megsérülhet, valamint környezetszennyezés következhet be.



A Hilti készülékek nagyrészt újrahasznosítható anyagokból készülnek. Az újrahasznosítás előtt az anyagokat gondosan szét kell válogatni. Sok országban a Hilti már berendezkedett arra, hogy vissza tudja venni a használt készüléket az anyagok újrafelhasználása céljából. Ezzel kapcsolatban érdeklődjön a Hilti Centerekben vagy értékesítési szaktanácsadójánál.



Csak EU-országok számára

Az elektromos mérőkészülékeket ne dobja a háztartási szemétkbe!

A használt elektromos és elektronikai készülékekről szóló EK-irányelv és annak a nemzeti jogba történt átültetése szerint az elhasznált elektromos készülékeket külön kell gyűjteni, és környezetbarát módon újra kell hasznosítani.



Az elemeket a nemzeti előírásoknak megfelelően ártalmatlanítsa.

## 11 Készülékek gyártói szavatossága

Kérjük, a garancia feltételeire vonatkozó kérdéseivel forduljon helyi Hilti partneréhez.

hu

## 12 FCC-információ (az USA területén érvényes) / IC-információ (Kanadában érvényes)

Ez a készülék megfelel az FCC előírások 15. bekezdésének és a CAN ICES-3 (A) / NMB-3 (A) előírásainak. Az üzembe helyezésre a következő két feltétel vonatkozik:

(1) Ez a készülék nem hozhat létre káros sugárzást.

(2) A készüléknek el kell viselnie minden sugárzást, beleértve azokat is, melyek nem kívánt műveleteket okoznak.

### TUDNIVALÓ

Azok a módosítások, melyeket a Hilti nem engedélyez kifejezetten, korlátozhatják a felhasználónak a készülék üzemeltetésére vonatkozó jogát.

## 13 EK-megfelelőségi nyilatkozat (eredeti)

Megnevezés:	Vonallézer
Típusmegjelölés:	PM 2-LG
Generáció:	01
Konstrukciós év:	2014

Kizárólagos felelősségünk tudatában kijelentjük, hogy ez a termék megfelel a következő irányelveknek és szabványoknak: 2016. április 19-ig: 2004/108/EK, 2016. április 20-tól: 2014/30/EU, 2011/65/EU, EN ISO 12100.

Hilti Corporation, Feldkircherstrasse 100,  
FL-9494 Schaan



**Paolo Luccini**  
Head of BA Quality and Process Management  
Business Area Electric Tools & Accessories  
06/2015



**Edward Przybyłowicz**  
Head of BU Measuring Systems

BU Measuring Systems

06/2015

### Műszaki dokumentáció:

Hilti Entwicklungsgesellschaft mbH  
Zulassung Elektrowerkzeuge  
Hiltistrasse 6  
86916 Kaufering  
Deutschland



## Laser liniowy PM 2-LG

**Przed uruchomieniem urządzenia należy koniecznie przeczytać instrukcję obsługi.**

**Niniejszą instrukcję obsługi przechowywać zawsze z urządzeniem.**

**Urządzenie przekazywać innym użytkownikom wyłącznie z instrukcją obsługi.**

Spis treści	Strona
1 Wskazówki ogólne	114
2 Opis	115
3 Osprzęt	116
4 Dane techniczne	116
5 Wskazówki bezpieczeństwa	117
6 Przygotowanie do pracy	118
7 Obsługa	118
8 Konserwacja i utrzymanie urządzenia	120
9 Usuwanie usterek	120
10 Utylizacja	121
11 Gwarancja producenta na urządzenie	121
12 Wskazówka FCC (w USA) / wskazówka IC (w Kanadzie)	121
13 Deklaracja zgodności WE (oryginał)	122

**1** Liczby odnoszą się do rysunków. Rysunki znajdują się na początku instrukcji obsługi.

W tekście niniejszej instrukcji obsługi słowo »urządzenie« oznacza zawsze laser liniowy PM 2-LG.

**Podzespoły urządzenia, elementy obsługi i wskaźniki 1**

- 1 Przycisk Wł./Wył. z diodą świetlną
- 2 Przełącznik przesuwany mechanizmu blokującego wahadło
- 3 Okienko wyjścia promienia lasera
- 4 Przegroda na baterie

## 1 Wskazówki ogólne

### 1.1 Wskazówki informacyjne i ich znaczenie

#### ZAGROŻENIE

Wskazuje na bezpośrednie zagrożenie, które może prowadzić do ciężkich obrażeń ciała lub śmierci.

#### OSTRZEŻENIE

Dotyczy potencjalnie niebezpiecznej sytuacji, która może doprowadzić do poważnych obrażeń ciała lub śmierci.

#### OSTROŻNIE

Wskazuje na możliwość powstania niebezpiecznej sytuacji, która może prowadzić do lekkich obrażeń ciała lub szkód materialnych.

#### WSKAZÓWKA

Wskazówki dotyczące użytkowania i inne przydatne informacje.

### 1.2 Objaśnienia do piktogramów i dalsze wskazówki

#### Znaki ostrzegawcze



Ostrzeżenie przed ogólnym niebezpieczeństwem

#### Znaki nakazu



Przed użyciem należy przeczytać instrukcję obsługi

## Symbole



Urządzenia i baterie nie mogą być utylizowane jako odpady z gospodarstw domowych

## Na urządzeniu



Nie wystawiać na działanie promienia. Tabliczka ostrzegawcza lasera USA według normy 21 CFR 1040.

## Na urządzeniu



Promieniowanie laserowe klasy 2. Nie wolno patrzeć w źródło promienia lasera.

Tabliczka ostrzegawcza lasera według normy IEC 60825-1/ EN 60825-1

## Miejsce umieszczenia szczegółów identyfikacyjnych na urządzeniu

Oznaczenie typu i symbol serii umieszczone są na tabliczce znamionowej urządzenia. Oznaczenia te należy przepisać do instrukcji obsługi i w razie pytań do naszego przedstawicielstwa lub serwisu powoływać się zawsze na te dane.

Typ: \_\_\_\_\_

Generacja: 01 \_\_\_\_\_

Nr seryjny: \_\_\_\_\_

## 2 Opis

### 2.1 Użycie zgodne z przeznaczeniem

PM 2-LG jest samopoziomującym się laserem liniowym przeznaczonym do poziomowania i przeprowadzania prac wyrównawczych. Laser liniowy ma dwie zielone linie (w poziomie i w pionie) i punkt przecięcia linii.

Laser liniowy może być obsługiwany przez jedną osobę.

Możliwości zastosowania: Wypoziomowanie gniazd, kanałów kablowych, kaloryferów i instalacji; Wypoziomowanie obniżonych sufitów; Wypoziomowanie i ustawianie drzwi i okien; Przenoszenie wysokości; Ustawianie rur w pionie. Aby uniknąć niebezpieczeństwa obrażeń ciała, stosować wyłącznie oryginalne wyposażenie i części zamienne Hilti.

### 2.2 Zakres dostawy: laser liniowy w kartonie

- 1 Laser liniowy
- 1 Torba
- 4 Baterie
- 1 Instrukcja obsługi
- 1 Certyfikat producenta

### 2.3 Komunikaty robocze

Dioda świetlna	Nie świeci się.	Urządzenie jest wyłączone.
	Nie świeci się.	Baterie są wyczerpane.
	Nie świeci się.	Baterie są niewłaściwie włożone.
	Świeci się stale.	Promień lasera jest włączony. Urządzenie pracuje.
	miga 2 razy co 10 sekund (wahadło odblokowane) lub co 2 sekundy (wahadło zablokowane).	Baterie są prawie wyczerpane.
	Miga.	Urządzenie jest wyłączone, ale wahadło nie jest zablokowane.

Promień lasera	Miga 2 razy co 10 sekund (wahadło odblokowane) lub co 2 sekundy (wahadło zablokowane).	Baterie są prawie wyczerpane.
	Miga 5 razy, a następnie pozostaje stale włączony.	Mechanizm samoczynnego wyłączenia został dezaktywowany (patrz rozdział "Dezaktywacja automatycznego wyłączenia").
	Miga z dużą częstotliwością.	Urządzenie nie może dokonać samopoziomowania (poza zakresem samopoziomowania).
	Miga co 2 sekundy.	Tryb pracy z nachyloną linią. Wahadło jest zablokowane, na skutek czego linie nie są poziomowane.

### 3 Osprzęt

Nazwa	Skrót
Płytką celownicza	PRA 54
Uchwyt ścienny do uchwytu magnetycznego	PMA 82
Uchwyt magnetyczny	PMA 83
Statyw	PMA 20

### 4 Dane techniczne

Zmiany techniczne zastrzeżone!

Zasięg linii i punktu przecięcia	20 m (65 ft)
Dokładność <sup>1</sup>	±3 mm na 10 m (±0.12 in na 33 ft)
Czas samopoziomowania	3 s (typowy)
Klasa lasera	Klasa 2, widoczny, 510 - 530 nm, ±10 nm (EN 60825-1:2007 / IEC 60825 - 1:2007); class II (CFR 21 §1040 (FDA))
Grubość linii	Odległość 5 m: < 2 mm
Zakres samopoziomowania	±4° (typowy)
Automatyczne wyłączenie	Aktywowane po: 1 h
Wskazanie stanu roboczego	LED i promienie lasera
Zasilanie	Ogniwa AA, Baterie alkaliczno-manganowe: 4
Czas pracy	Baterie alkaliczno-manganowe 2.500 mAh, Temperatura +24 °C (+75°F): 8 -14 h (w zależności od liczby włączonych linii)
Temperatura robocza	Min. -10 °C / Maks. +50 °C (+14 do 122°F)
Temperatura składowania	Min. -25 °C / Maks. +63 °C (-13 do 145°F)
Klasa ochrony przed pyłem i wodą (oprócz przegrody na baterie)	IP 54 według IEC 60529
Gwint statywu (urządzenie)	UNC1/4"

<sup>1</sup> Czynniki zewnętrzne, przede wszystkim wysokie wahania temperatury, wilgoć, wstrząsy, upadek urządzenia itp., mogą mieć wpływ na stopień dokładności urządzenia. Jeśli nie podano inaczej, urządzenie zostało wyjustowane lub skalibrowane w standardowych warunkach otoczenia (MIL-STD-810G).

Ciężar	Łącznie z baterią: 520 g (1.15 lbs)
Wymiary	65 x 107 x 95 mm (2 <sup>1</sup> / <sub>2</sub> x 4 <sup>1</sup> / <sub>4</sub> x 3 <sup>3</sup> / <sub>4</sub> in)
<sup>1</sup> Czynniki zewnętrzne, przede wszystkim wysokie wahania temperatury, wilgoć, wstrząsy, upadek urządzenia itp., mogą mieć wpływ na stopień dokładności urządzenia. Jeśli nie podano inaczej, urządzenie zostało wyjustowane lub skalibrowane w standardowych warunkach otoczenia (MIL-STD-810G).	

## 5 Wskazówki bezpieczeństwa

**OSTRZEŻENIE:** Należy przeczytać wszystkie wskazówki dotyczące bezpieczeństwa oraz zalecenia. Nieprzestrzeganie wskazówek bezpieczeństwa i zaleceń może prowadzić do porażenia prądem, pożaru i/lub ciężkich obrażeń ciała. **Należy zachować do wglądu wszystkie zalecenia i wskazówki dotyczące bezpieczeństwa.**

### 5.1 Ogólne środki bezpieczeństwa

- Przed dokonaniem pomiarów / eksploatacją oraz wielokrotnie w trakcie eksploatacji sprawdzić urządzenie pod kątem dokładności.
- Urządzenie i jego wyposażenie mogą stanowić zagrożenie, jeśli używane będą przez niewykwalifikowany personel w sposób niewłaściwy lub niezgodny z przeznaczeniem.
- Należy być czujnym, uważać na to, co się robi i do pracy przy użyciu urządzenia przystępować z rozwagą. Nie używać urządzenia będąc zmęczonym lub znajdując się pod wpływem narkotyków, alkoholu lub lekarstw. Chwila nieuwagi przy użytkowaniu urządzenia może doprowadzić do poważnych obrażeń ciała.
- Dokonywanie modyfikacji i zmian w urządzeniu jest niedozwolone.
- Nie demontować żadnych instalacji zabezpieczających i nie usuwać tabliczek informacyjnych ani ostrzegawczych.
- Podczas pracy przy użyciu urządzenia nie zezwalać na zbliżanie się dzieci i innych osób.
- Uwzględnić wpływ otoczenia. Nie rzucać urządzenia, nie używać go w wilgotnym ani mokrym środowisku. Nie używać urządzenia tam, gdzie istnieje niebezpieczeństwo pożaru lub eksplozji.
- Urządzenie należy starannie konserwować. Kontrolować, czy ruchome części urządzenia funkcjonują bez zarzutu i nie są zablokowane, czy części nie są popękane ani uszkodzone w takim stopniu, że mogłyby to mieć wpływ na prawidłowe funkcjonowanie urządzenia. Przed rozpoczęciem użytkowania urządzenia zlecić naprawę uszkodzonych części. Przyczyną wielu wypadków jest niewłaściwa konserwacja narzędzi.
- Naprawę urządzenia zlecać wyłącznie wykwalifikowanemu personelowi, stosując tylko oryginalne części zamienne. Gwarantuje to zachowanie bezpieczeństwa urządzenia.
- Po upadku lub innych mechanicznych oddziaływaniach należy sprawdzić dokładność urządzenia.

- W przypadku przeniesienia urządzenia z zimnego do ciepłego otoczenia lub odwrotnie, należy odczekać, aż urządzenie się zaaklimatyzuje.
- W przypadku stosowania adapterów i wyposażenia dodatkowego upewnić się, że urządzenie jest bezpiecznie zamocowane.
- W celu uniknięcia błędnych pomiarów należy utrzymywać w czystości okienko wyjścia promienia lasera.
- Pomimo tego, że urządzenie przystosowane zostało do pracy w trudnych warunkach panujących na budowie, należy się z nim obchodzić ostrożnie, jak z każdym innym optycznym i elektrycznym urządzeniem (lornetka polowa, okulary, aparat fotograficzny).
- Nie używać urządzenia, jeśli jego przełącznik jest uszkodzony. Urządzenie, którego nie można włączyć lub wyłączyć, stanowi zagrożenie i należy je naprawić.
- Aby osiągnąć najwyższą dokładność, linia musi rzutować na pionową, płaską powierzchnię. Urządzenie należy przy tym skierować pod kątem 90° do płaszczyzny.

### 5.2 Prawidłowa organizacja miejsca pracy

- Należy zabezpieczyć miejsce pomiaru i podczas ustawiania urządzenia zwracać uwagę na to, aby źródło promienia nie było skierowane na żadne osoby.
- Pomiary dokonywane przez szyby szklane lub inne obiekty mogą fałszować wyniki pomiaru.
- Należy zadbać o to, aby urządzenie stało na równym i stabilnym podłożu (wolnym od wibracji!).
- To urządzenie należy stosować tylko w wyszczególnionych granicach zastosowania.
- W przypadku zastosowania kilku laserów w strefie roboczej należy zapewnić, aby promienie z jednego urządzenia nie mieszały się z promieniami innych urządzeń laserowych.
- Silne magnesy mogą wpływać na dokładność pomiaru, dlatego w pobliżu nie mogą znajdować się żadne magnesy. Mogą być stosowane adaptory magnetyczne Hilti.
- Urządzenia nie wolno stosować w pobliżu aparatury medycznej.

### 5.3 Kompatybilność elektromagnetyczna

Pomimo tego, że urządzenie to spełnia obowiązujące wytyczne, firma Hilti nie może wykluczyć możliwości

pl

wystąpienia zakłóceń spowodowanych silnym promieniowaniem, co może z kolei doprowadzić do błędnych operacji. W tym przypadku lub przy innych niepewnościach należy przeprowadzić pomiary kontrolne. Równocześnie firma Hilti nie może wykluczyć powodowania zakłóceń innych urządzeń (np. urządzeń nawigacyjnych samolotów).

#### 5.4 Klasyfikacja lasera w urządzeniach z laserem klasy 2/ class II

W zależności od oferowanej wersji urządzenie odpowiada klasie lasera 2 zgodnie z normą IEC60825-1:2007 / EN60825-1:2007 oraz Class II zgodnie z normą CFR 21 § 1040 (FDA). Urządzenia te można stosować bez dodatkowych zabezpieczeń. Mimo to nie należy, tak samo jak w przypadku słońca, spoglądać bezpośrednio w źródło światła. W razie bezpośredniego kontaktu z oczami zamknąć oczy i obrócić głowę z obszaru promienia. Nie wolno kierować promienia lasera na inne osoby.

#### 5.5 Elektryczne

- a) **Na czas przechowywania lub transportu urządzenia należy wyjąć baterie.**

- b) **Baterie trzymać w miejscu niedostępnym dla dzieci.**
- c) **Nie przegrzewać baterii i nie wrzucać ich do ognia.** Baterie mogą eksplodować lub uwalniać toksyczne substancje.
- d) **Nie ładować baterii.**
- e) **Nie lutować baterii, jeśli są one w urządzeniu.**
- f) **Nie rozładowywać baterii zwierając jej styki, gdyż może ona się przegrzać i być przyczyną poparzeń.**
- g) **Nie otwierać baterii i nie narażać ich na nadmierne obciążenia mechaniczne.**
- h) **Nie wolno wkładać uszkodzonych baterii.**
- i) **Nie mieszać nowych i starych baterii. Nie mieszać baterii różnych producentów ani różnych typów.**
- j) **Należy używać wyłącznie baterii przeznaczonych dla danego urządzenia.** Używanie innych baterii może doprowadzić do obrażeń ciała i zagrożenia pożarowego.

#### 5.6 Ciecze

Przy niewłaściwym użytkowaniu możliwy jest wyciek elektrolitu z akumulatorów/baterii. **Należy unikać kontaktu z nim. W razie przypadkowego kontaktu obmyć narażone części ciała wodą. W przypadku przedostania się elektrolitu do oczu, przemyć je obficie wodą i skonsultować się z lekarzem.** Wyciekający elektrolit może prowadzić do podrażnienia skóry lub oparzeń.

pl

## 6 Przygotowanie do pracy

### 6.1 Wkładanie baterii 2

1. Otworzyć przegrodę na baterie i włożyć baterie.  
**WSKAZÓWKA** Prawidłowy kierunek biegunów jest podany na spodzie urządzenia.

2. Zamknąć przegrodę na baterie.

## 7 Obsługa

### WSKAZÓWKA

Aby osiągnąć najwyższą dokładność, linia musi rzutować na pionową, płaską powierzchnię. Urządzenie należy przy tym skierować pod kątem 90° do płaszczyzny.

### 7.1 Obsługa

#### 7.1.1 Włączanie urządzenia

1. Odblokować wahadło.  
2. Nacisnąć przycisk Wł./Wyt.

#### 7.1.2 Zmiana trybu pracy

Nacisnąć przycisk Wł./Wyt. tak często, aż zostanie ustalony żądany tryb pracy.

#### 7.1.3 Wyłączanie urządzenia

Nacisnąć przycisk Wł./Wyt.

### WSKAZÓWKA

- Urządzenie można wyłączyć, jeśli przycisk Wł./Wyt. nie był naciskany przez min. 5 sekund.

- Po ok. 1 godzinie urządzenie wyłączy się automatycznie.

### 7.1.4 Dezaktywacja automatycznego wyłączenia

Przytrzymać wciśnięty przycisk Wł./Wyt. (przez ok. 4 sekundy), aż dla potwierdzenia promień lasera 5 razy zamiga.

### WSKAZÓWKA

Urządzenie zostanie wyłączone po naciśnięciu przycisku Wł./Wyt., lub po wyczerpaniu się baterii.

### 7.1.5 Funkcja z nachyloną linią

Zablokować wahadło.

Urządzenie nie jest wypoziomowane.

Promień lasera miga w 2-sekundowym rytmie.

## 7.2 Kontrola

### 7.2.1 Sprawdzenie poziomowania poziomego promienia lasera 8

1. Włączyć urządzenie i upewnić się, że blokada wahadła jest odblokowana.
2. Zamontować urządzenie w pobliżu ściany (A) na statywie lub ustawić je na twardym, równym podłożu. Skierować urządzenie tak, aby punkt przecięcia linii lasera znalazł się na ścianie (A).
3. Zaznaczyć krzyżykiem (1) na ścianie (A) punkt przecięcia linii lasera.
4. Obrócić urządzenie o 180°, wypoziomować i zaznaczyć krzyżykiem (2) na przeciwległej ścianie (B) punkt przecięcia linii lasera (B).
5. Zamontować urządzenie w pobliżu ściany (B) na statywie lub ustawić je na twardym, równym podłożu. Skierować urządzenie tak, aby punkt przecięcia linii lasera znalazł się na ścianie (B).
6. Ustawić wysokość urządzenia w taki sposób, aby punkt przecięcia linii leżał na wcześniej wykonanym zaznaczeniu. Przy ustawianiu wysokości można posłużyć się statywem lub podkładkami.
7. Obrócić urządzenie o 180° nie zmieniając jego wysokości i zaznaczyć krzyżykiem (3) na przeciwległej ścianie (A) punkt przecięcia linii lasera.
8. Odległość między dwoma zaznaczonymi punktami (1) i (3) na ścianie A daje podwójną różnicę wysokości urządzeń dla odległości między dwiema ścianami (D).
9. Maksymalne dopuszczalne odchylenie wynosi 3 mm na odległość wynoszącą 10 m.
10. Dla odchylenia wyznaczonego powyższą metodą maksymalne dopuszczalne odchylenie oblicza się według poniższego wzoru:

$$d \text{ [mm]} < 0,3 \left[ \frac{\text{mm}}{\text{m}} \right] * 2 * D \text{ [m]}$$

$$d \left[ \frac{\text{inch}}{10} \right] < 0.072 D \text{ [feet]}$$

11. Wyznaczone w milimetrach maksymalne dopuszczalne odchylenie musi być mniejsze niż 0,3 mm/m pomnożone przez podwójną odległość między dwiema ścianami w metrach.  
d = zmierzone podwójne odchylenie w milimetrach/1/10 cala  
D = odległość między dwiema ścianami w metrach/stopach

### 7.2.2 Kontrola dokładności poziomej linii 4 5

1. Urządzenie ustawić na brzegu pomieszczenia o długości co najmniej 10 m.  
**WSKAZÓWKA** Powierzchnia podłoża musi być równa i pozioma.
2. Włączyć wszystkie promienie lasera i upewnić się, że blokada wahadła jest odblokowana.
3. Ustawić zaznaczenie w odległości co najmniej 10 m od urządzenia, tak aby punkt przecięcia linii lasera znalazł się w środku zaznaczenia (d0), a pionowa linia zaznaczenia przebiegała dokładnie przez środek pionowej linii lasera.

4. Obrócić urządzenie o 45°, patrząc z góry w kierunku zgodnym z ruchem wskazówek zegara.
5. Następnie zaznaczyć na zaznaczeniu punkt (d1), w którym pozioma linia lasera przecina pionową linię zaznaczenia.
6. Należy obrócić urządzenie o 90° w kierunku przeciwnym do ruchu wskazówek zegara.
7. Następnie zaznaczyć na zaznaczeniu punkt (d2), w którym pozioma linia lasera przecina pionową linię zaznaczenia.
8. Zmierzyc następujące pionowe odległości: d0-d1, d0-d2 i d1-d2.
9. Dla d0-d1, d0-d2 und d1-d2 obowiązują:

$$(d_{\text{max}} - d_{\text{min}}) \text{ [mm]} < 0,5 \left[ \frac{\text{mm}}{\text{m}} \right] * D \text{ [m]}$$

$$(d_{\text{max}} - d_{\text{min}}) \left[ \frac{\text{inch}}{10} \right] < 0.06 D \text{ [feet]}$$

10. Największa mierzona pionowa odległość może wynosić maksymalnie 5 mm przy długości pomiarowej 10 m.  
dmax-dmin = odległość między najwyższym i najniższym zaznaczeniem w milimetrach/1/10 cala  
D = odległość od urządzenia do zaznaczenia w metrach/stopach

### 7.2.3 Kontrola dokładności linii pionowej 6 7

Do przeprowadzenia kontroli wymagany jest otwór drzwiowy lub podobny o wysokości przynajmniej 2 m w świetle. Poza tym z każdej strony musi być przynajmniej 2,5 m wolnego miejsca.

1. Włączyć urządzenie i upewnić się, że blokada wahadła jest odblokowana.
2. Ustawić urządzenie na podłodze w odległości 2,5 m od otworu drzwiowego i skierować pionową linię na środek otworu drzwiowego.
3. Zaznaczyć środek pionowej linii na podłodze (1) i na górnej krawędzi otworu drzwiowego (2) oraz 2,5 m za otworem drzwiowym na podłodze (3).
4. Ustawić urządzenie bezpośrednio za punktem (3) na podłodze i skierować promień lasera w taki sposób, aby przechodził przez punkty (3) i (1).
5. Na górnej krawędzi otworu drzwiowego można bezpośrednio odczytać odchylenie między linią lasera i punktem (2). Wartość ta odpowiada odchyleniu przy podwójnej wysokości.
6. Zmierzyc wysokość otworu drzwiowego.
7. Maksymalne dopuszczalne odchylenie wynosi 3 mm na wysokość wynoszącą 10 m.
8. Dla odchylenia wyznaczonego powyższą metodą maksymalne dopuszczalne odchylenie oblicza się według poniższego wzoru:

$$d < 0,3 \text{ mm} * 2 * H \text{ [m]}$$

$$d \left[ \frac{\text{inch}}{10} \right] < 0.072 H \text{ [feet]}$$

pl

9. Wyznaczone w milimetrach maksymalne dopuszczalne odchylenie musi być mniejsze niż 0,3 mm/m pomnożone przez podwójną wysokość w metrach.  
 $d = \text{zmiernone podwójne odchylenie w milimetrach} / \frac{1}{10} \text{ cala}$   
 $H = \text{wysokość drzwi w metrach}$

#### 7.2.4 Postępowanie w razie odchyień

W razie stwierdzenia odchyień należy wysłać urządzenie do serwisu urządzeń pomiarowych Hilti.

## 8 Konserwacja i utrzymanie urządzenia

### 8.1 Czyszczenie i suszenie

1. Zdmuchnąć kurz ze szkła.
2. Nie dotykać szkła palcami.
3. Czyścić tylko czystą i miękką ściereczką; w razie potrzeby zwilżyć ją czystym alkoholem lub wodą.

**WSKAZÓWKA** Nie stosować innych płynów, ponieważ mogą one uszkodzić elementy z tworzywa sztucznego.

### 8.2 Przechowywanie

Wypakować zawilgocone urządzenia. Osuszyć urządzenia, pojemnik transportowy i osprzęt (przy maks. temperaturze 63°C/145°F) wyczyścić. Dopiero gdy wyposażenie jest całkowicie suche, można je ponownie zapakować i przechowywać.

Po dłuższym przechowywaniu lub dłuższym transporcie należy przed uruchomieniem urządzenia przeprowadzić pomiar kontrolny.

Przed dłuższym składowaniem wyjąć baterie z urządzenia. Wyciek z baterii może uszkodzić urządzenie.

Przestrzegać granic temperatury podczas składowania wyposażenia, w szczególności zimą/latem, gdy wyposażenie przechowywane jest wewnątrz pojazdu (-25°C do +60°C).

### 8.3 Transport

Do transportu lub wysyłki wyposażenia należy stosować walizkę transportową Hilti lub opakowanie o podobnych właściwościach.

### 8.4 Serwis urządzeń pomiarowych Hilti

Serwis urządzeń pomiarowych Hilti przeprowadza kontrolę urządzenia, a w razie stwierdzenia odchylenia dokonuje przywrócenia funkcjonalności oraz przeprowadza ponowną kontrolę zgodności urządzenia ze specyfikacją. Zgodność ze specyfikacją w momencie przeprowadzania kontroli jest potwierdzana na piśmie w formie certyfikatu serwisowego.

Zalecenia:

1. Dokonać wyboru odpowiedniej częstotliwości badań w zależności od zwykłego poziomu obciążenia urządzenia.
2. Przeprowadzać przynajmniej raz w roku kontrolę w serwisie urządzeń pomiarowych Hilti.
3. W razie nadzwyczajnego obciążenia urządzenia przeprowadzić kontrolę w serwisie urządzeń pomiarowych Hilti.
4. Przed ważnymi pracami/zleceniami przeprowadzać kontrolę w serwisie urządzeń pomiarowych Hilti. Przeprowadzenie kontroli w serwisie urządzeń pomiarowych HILTI nie zwalnia użytkownika z obowiązku skontrolowania urządzenia przed i podczas eksploatacji.

## 9 Usuwanie usterek

Usterka	Możliwa przyczyna	Rozwiązanie
Urządzenie nie daje się włączyć.	Baterie są wyczerpane.	Wymienić baterię.
	Niewłaściwe ustawienie biegunów baterii.	Prawidłowo włożyć baterię.
	Niezamknięta przegroda na baterie.	Zamknąć przegrodę na baterie.
Można włączyć urządzenie, ale nie jest widzialny strumień lasera.	Temperatura za wysoka lub za niska	Ochłodzić lub ogrzać urządzenie
Nie działa automatyczna niwelacja.	Urządzenie ustawione na zbyt pochylej powierzchni.	Ustawić równo urządzenie.

### WSKAZÓWKA

Jeśli podane zalecenia nie doprowadzą do usunięcia błędu lub wystąpią inne błędy, zlecić naprawę urządzenia serwisowi urządzeń pomiarowych Hilti.

## 10 Utylizacja

### OSTRZEŻENIE

Niefachowa utylizacja sprzętu może mieć następujące skutki:

Przy spalaniu elementów z tworzywa sztucznego powstają trujące gazy, które są niebezpieczne dla zdrowia.

W razie uszkodzenia lub silnego rozgrzania, baterie mogą eksplodować i spowodować przy tym zatrucie, oparzenia ogniem i kwasem oraz zanieczyszczenie środowiska.

Lekkomysłne usuwanie sprzętu umożliwia niepowołanym osobom używanie go niezgodnie z przeznaczeniem. Może to doprowadzić do poważnych okaleczeń osób trzecich oraz do zatrucia środowiska.



Urządzenia Hilti wykonane zostały w znacznej mierze z materiałów nadających się do powtórnego wykorzystania. Warunkiem recyklingu jest prawidłowa segregacja materiałów. W wielu krajach firma Hilti jest już przygotowana na przyjmowanie zużytych urządzeń w celu ich utylizacji. Informacje na ten temat można uzyskać u doradców technicznych lub w punkcie serwisowym Hilti.



Dotyczy tylko państw UE

Nie wyrzucać elektrycznych urządzeń mierniczych wraz z odpadami z gospodarstwa domowego!

Zgodnie z Europejską Dyrektywą w sprawie zużytego sprzętu elektrotechnicznego i elektronicznego oraz dostosowaniem jej do prawa krajowego, zużyte urządzenia elektryczne oraz akumulatory należy posegregować i zutylizować w sposób przyjazny dla środowiska.



Baterie utylizować zgodnie z przepisami krajowymi.

## 11 Gwarancja producenta na urządzenia

W razie pytań dotyczących warunków gwarancji należy skontaktować się z lokalnym przedstawicielem HILTI.

## 12 Wskazówka FCC (w USA) / wskazówka IC (w Kanadzie)

Urządzenie to spełnia wymagania wynikające z paragrafu 15 przepisów FCC oraz jest zgodne z normą CAN ICES-3 (B) / NMB-3 (B). Aby uruchomić urządzenie, spełnione muszą być dwa poniższe warunki:

(1) Urządzenie nie powinno wytwarzać żadnego szkodliwego promieniowania.

(2) Urządzenie musi przyjmować każdego rodzaju promieniowanie, łącznie z promieniowaniem powodującym niepożądane reakcje.

### WSKAZÓWKA

Zmiany lub modyfikacje, których dokonywanie nie jest wyraźnie zezwolone przez firmę Hilti, mogą spowodować ograniczenie praw użytkownika do dalszej eksploatacji urządzenia.



## 13 Deklaracja zgodności WE (oryginał)

Nazwa:	Laser liniowy
Oznaczenie typu:	PM 2-LG
Generacja:	01
Rok konstrukcji:	2014

Deklarujemy z pełną odpowiedzialnością, że niniejszy produkt jest zgodny z następującymi wytycznymi oraz normami: do 19 kwietnia 2016: 2004/108/WE, od 20 kwietnia 2016: 2014/30/UE, 2011/65/UE, EN ISO 12100.

Hilti Corporation, Feldkircherstrasse 100,  
FL-9494 Schaan



**Paolo Luccini**  
Head of BA Quality and Process Management  
Business Area Electric Tools & Accessories  
06/2015



**Edward Przybyłowicz**  
Head of BU Measuring Systems

BU Measuring Systems

06/2015

### Dokumentacja techniczna:

Hilti Entwicklungsgesellschaft mbH  
Zulassung Elektrowerkzeuge  
Hiltistrasse 6  
86916 Kaufering  
Deutschland

## Лазерный нивелир РМ 2-LG

**Перед началом работы обязательно изучите руководство по эксплуатации.**

**Всегда храните данное руководство по эксплуатации рядом с инструментом.**

**При смене владельца обязательно передайте руководство по эксплуатации вместе с инструментом.**

Содержание	с.
1 Общие указания	123
2 Описание	124
3 Принадлежности	125
4 Технические характеристики	125
5 Указания по технике безопасности	126
6 Подготовка к работе	127
7 Эксплуатация	128
8 Уход и техническое обслуживание	129
9 Поиск и устранение неисправностей	130
10 Утилизация	130
11 Гарантия производителя инструментов	131
12 Предписание FCC (для США)/предписание IC (для Канады)	131
13 Декларация соответствия нормам ЕС (оригинал)	131

**1** Цифрами обозначены соответствующие иллюстрации. Иллюстрации см. в начале руководства по эксплуатации.

В тексте данного руководства по эксплуатации «инструмент» всегда обозначает лазерный нивелир РМ 2-LG.

**Компоненты инструмента, органы управления и элементы индикации 1**

- 1 Кнопка «Вкл/Выкл» со светодиодом
- 2 Ползунковый переключатель механизма блокировки маятника
- 3 Окно выхода лазерного луча
- 4 Отсек для элементов питания

## 1 Общие указания

### 1.1 Сигнальные сообщения и их значения

#### **ОПАСНО**

Общее обозначение непосредственной опасной ситуации, которая может повлечь за собой тяжёлые травмы или представлять угрозу для жизни.

#### **ВНИМАНИЕ**

Общее обозначение потенциально опасной ситуации, которая может повлечь за собой тяжёлые травмы или представлять угрозу для жизни.

#### **ОСТОРОЖНО**

Общее обозначение потенциально опасной ситуации, которая может повлечь за собой лёгкие травмы или повреждение оборудования.

#### **УКАЗАНИЕ**

Указания по эксплуатации и другая полезная информация.

### 1.2 Обозначение пиктограмм и другие обозначения

#### **Предупреждающие знаки**



Опасность

#### **Предписывающие знаки**



Перед использованием прочтите руководство по эксплуатации

## Символы



Пришедшие в негодность инструменты и использованные аккумуляторы запрещается утилизировать вместе с бытовым мусором.

## На инструменте



Не подвергайтесь воздействию лазерного излучения.

Таблички с предупреждением о лазерном излучении для США согл. 21 CFR 1040.

## На инструменте



Лазерное излучение, класс 2. Не смотрите на луч лазера.

Табличка с предупреждением о лазерном излучении согл. IEC 60825-1/ EN 60825-1

## Место размещения идентификационных данных на инструменте

Тип и серийный номер инструмента указаны на заводской табличке. Занесите эти данные в настоящее руководство по эксплуатации. Они необходимы при сервисном обслуживании инструмента и консультациях по его эксплуатации.

Тип:

Поколение: 01

Серийный номер:

## 2 Описание

### 2.1 Использование инструмента по назначению

PM 2-LG представляет собой самонивелирующийся лазерный нивелир для выполнения нивелировочных работ и выравнивания объектов. Инструмент генерирует два зеленых луча (горизонтальный и вертикальный) и одну точку пересечения лучей.

Лазерный нивелир может обслуживаться одним человеком.

Возможные области применения: нивелирование розеток, кабельных каналов, батарей отопления и другого оборудования; нивелирование подвесных потолков; нивелирование и выравнивание дверных коробок и оконных рам; перенос высотных отметок; выравнивание труб по вертикали.

Во избежание травм и повреждения инструмента используйте только оригинальные принадлежности и инструменты производства Hilti.

### 2.2 Комплект поставки лазерного нивелира в картонной упаковке

- 1 Лазерный нивелир
- 1 Чехол
- 4 Элементы питания
- 1 Руководство по эксплуатации
- 1 Сертификат производителя

### 2.3 Рабочие сообщения

Светодиод	не горит.	Инструмент выключен.
	не горит.	Элементы питания разряжены.
	не горит.	Элементы питания установлены неправильно.
	горит постоянно.	Включен лазерный луч. Инструмент работает.

Светодиод	мигает два раза каждые 10 с (маятник не заблокирован) или каждые 2 с (маятник заблокирован). мигает.	Элементы питания почти разряжены. Инструмент выключен, но маятник не заблокирован.
Лазерный луч	мигает два раза каждые 10 с (маятник не заблокирован) или каждые 2 с (маятник заблокирован). мигает пять раз, после этого горит непрерывно.	Элементы питания почти разряжены. Была деактивирована функция автоматического отключения (см. главу «Деактивация функции автоматического отключения»).
	мигает с высокой частотой.	Автоматическое нивелирование инструмента не выполняется (вне диапазона автоматического нивелирования).
	мигает каждые 2 секунды.	Режим «Наклонный луч». Маятник заблокирован, вследствие этого лучи не отнивелированы.

### 3 Принадлежности

Наименование	Условные обозначения
Мишень	PRA 54
Настенное крепление для магнитного держателя	PMA 82
Магнитный держатель	PMA 83
Штатив	PMA 20

RU

### 4 Технические характеристики

Производитель оставляет за собой право на внесение технических изменений!

Рабочая дальность лучей и точка пересечения	20 м (65 футов)
Точность <sup>1</sup>	±3 мм на 10 м (±0,12 на 33 фута)
Время автоматического нивелирования	3 с (станд.)
Класс лазера	Класс 2, видимый, 510–530 нм, ±10 нм (EN 60825-1:2007 / IEC 60825 - 1:2007); class II (CFR 21 §1040 (FDA))
Плотность луча	< 2 мм (расстояние 5 м)
Диапазон автоматического нивелирования	±4° (станд.)
Автоматическое отключение	1 ч (активируется через)
Индикация рабочего состояния	Светодиод и лазерные лучи
Электропитание	4 (элементы питания AA, щелочно-марганцевые батареи)
Срок службы	8–14 ч (в зависимости от количества включенных лучей) (щелочно-марганцевая батарея 2500 мАч, температура +24 °C (+75 °F))

<sup>1</sup> Внешние факторы, например резкие перепады температуры, влажность, удары, падение и т. д., могут приводить к отклонениям установленной точности. Если не указано иное, настройка/калибровка инструмента была выполнена при стандартных условиях внешней среды (MIL-STD-810G).

Рабочая температура	Мин. -10 °C / Макс. +50 °C (от +14 до +122 °F)
Температура хранения	Мин. -25 °C / Макс. +63 °C (от -13 до +145 °F)
Пыле- и водозащитный корпус (кроме отсека для элементов питания)	IP 54 по IEC 60529
Резьба штатива (инструмент)	UNC $\frac{1}{4}$ "
Масса	520 г (1,15 фунта) (включая элемент питания)
Габаритные размеры	65 x 107 x 95 мм (2 $\frac{1}{2}$ x 4 $\frac{1}{4}$ x 3 $\frac{3}{4}$ дюймов)

<sup>1</sup> Внешние факторы, например резкие перепады температуры, влажность, удары, падение и т. д., могут приводить к отклонениям установленной точности. Если не указано иное, настройка/калибровка инструмента была выполнена при стандартных условиях внешней среды (MIL-STD-810G).

## 5 Указания по технике безопасности

**ВНИМАНИЕ!** Прочтите все указания по технике безопасности и инструкции. Невыполнение приведенных ниже указаний может привести к удару электрическим током, пожару и/или тяжелому травмированию. **Сохраните все указания по технике безопасности и инструкции для следующего пользователя.**

### 5.1 Общие меры безопасности

- a) Перед измерениями/использованием и несколько раз во время использования проверяйте инструмент на точность.
- b) Использование инструмента не по назначению или его эксплуатация необученным персоналом опасны.
- c) Будьте внимательны, следите за своими действиями и серьезно относитесь к работе с инструментом. Не пользуйтесь инструментом, если вы устали или находитесь под действием наркотиков, алкоголя или медикаментов. Незначительная ошибка при невнимательной работе с инструментом может стать причиной серьезной травмы.
- d) Вносить изменения в конструкцию инструмента и модернизировать его запрещается.
- e) Не отключайте предохранительные устройства и не удаляйте предупреждающие надписи и знаки.
- f) Не разрешайте детям и посторонним приближаться к работающему инструменту.
- g) Учитывайте влияние окружающей среды. Избегайте образования конденсата на инструменте, не проводите работ с ним во влажных и сырых помещениях. Не используйте инструмент там, где существует опасность пожара или взрыва.
- h) Тщательно следите за состоянием машины. Проверяйте безупречное функционирование подвижных частей, лёгкость их хода, целостность всех частей и отсутствие повреждений, которые могли бы отрицательно повлиять на работу машины. Сдавайте повреждённые части машины в ремонт до её использования. Причиной многих несчастных

случаев является несоблюдение правил технического обслуживания инструментов.

- i) Доверяйте ремонт инструмента лишь квалифицированному персоналу, использующему только оригинальные запчасти. Этим обеспечивается поддержание инструмента в безопасном состоянии.
- j) В случае падения инструмента или других механических воздействий на него, необходимо проверить его работоспособность.
- k) В случае резкого изменения температуры подождите, пока инструмент не примет температуру окружающей среды.
- l) При использовании адаптеров и оснастки убедитесь, что инструмент прочно закреплен.
- m) Во избежание неточности измерений следует следить за чистотой окон выхода лазерного луча.
- n) Хотя инструмент предназначен для использования в сложных условиях на строительных площадках, с ним, как и с другими оптическими и электрическими приборами (полевыми биноклями, очками, фотоаппаратами), нужно обращаться бережно.
- o) Не используйте инструмент с неисправным выключателем. Устройство, включение или выключение которого затруднено, представляет опасность и подлежит ремонту.
- p) Для обеспечения максимальной точности проецируйте луч на ровную вертикальную плоскость. При этом устанавливайте инструмент перпендикулярно плоскости проецирования.

### 5.2 Правильная организация рабочего места

- a) Оборудуйте рабочее место и обратите внимание при установке инструмента на то, чтобы луч лазера не был направлен на окружающих и на Вас самих.
- b) Измерения, сделанные через оконное стекло или другие объекты, могут привести к неверному результату.

- c) **Помните, что инструмент должен устанавливаться на ровной неподвижной поверхности (не подвергаясь вибрациям).**
- d) **Используйте инструмент только в пределах его технических характеристик.**
- e) **Будьте внимательны при использовании нескольких лазеров в рабочей зоне: не допускайте путаницы между лазерными лучами разных инструментов!**
- f) На точность инструмента могут отрицательно воздействовать магнитные поля, поэтому убедитесь в отсутствии магнита вблизи измерительного инструмента. Возможно использование магнитных адаптеров Hilti.
- g) Запрещается использовать инструмент вблизи медицинского оборудования.

### 5.3 Электромагнитная совместимость

Хотя инструмент отвечает строгим требованиям соответствующих директив, Hilti не исключает возможности появления помех при его эксплуатации вследствие воздействия сильных полей, способных привести к ошибочным измерениям. В этих или иных сомнительных случаях должны проводиться контрольные измерения. Hilti также не исключает возможности появления помех при эксплуатации инструмента из-за воздействия других инструментов (например, навигационных устройств, используемых в самолетах).

### 5.4 Классификация лазеров для инструментов с классом лазера 2

В зависимости от модели данный инструмент соответствует классу лазера 2 по стандарту IEC60825-1:2007 /EN60825-1:2007 и классу II по стандарту CFR 21 § 1040 (FDA). Эксплуатация данного инструмента не требует принятия дополнительных защитных мер. Несмотря на это, нельзя смотреть на источник лазерного излучения, как не рекомендуется смотреть на солнце. При непосредственном

воздействии лазерного излучения на органы зрения закройте глаза и отведите голову из зоны излучения. Запрещается направлять лазерный луч на людей.

### 5.5 Электрические/электронные компоненты

- a) **Перед транспортировкой и хранением удалите элементы питания из инструмента.**
- b) **Берегите элементы питания от детей.**
- c) **Не перегревайте элементы питания и не подвергайте их воздействию пламени.** Элементы питания взрывоопасны и могут выделять ядовитые вещества.
- d) **Не заряжайте элементы питания.**
- e) **Не припайвайте элементы питания к инструменту.**
- f) **Избегайте короткого замыкания элементов питания, так как они могут при этом перегреться и вызвать ожоги.**
- g) **Не вскрывайте элементы питания и не подвергайте их механическим нагрузкам.**
- h) **Не используйте поврежденные элементы питания.**
- i) **Не используйте совместно новые и старые элементы питания. Не используйте элементы питания разных изготовителей или разных типов.**
- j) **Используйте только оригинальные элементы питания, предусмотренные специально для этого инструмента.** Использование других элементов питания может привести к травмам и опасности возгорания.

### 5.6 Жидкости

При неверном обращении с аккумулятором из него может вытечь электролит. **Избегайте контакта с ним. При случайном контакте смойте водой. При попадании электролита в глаза промойте их большим количеством воды и немедленно обратитесь за помощью к врачу.** Вытекающий из аккумулятора электролит может привести к раздражению кожи или ожогам.

## 6 Подготовка к работе

### 6.1 Установка элементов питания 2

1. Откройте гнездо для элементов питания и вставьте элементы питания.  
**УКАЗАНИЕ** Правильная установка полюсов элементов питания указана на нижней стороне инструмента.

2. Закройте отсек для элементов питания.

## 7 Эксплуатация

### УКАЗАНИЕ

Для обеспечения максимальной точности проецируйте луч на ровную вертикальную плоскость. При этом устанавливайте инструмент перпендикулярно плоскости проецирования.

#### 7.1 Управление

##### 7.1.1 Включение инструмента

1. Разблокируйте маятник.
2. Нажмите кнопку «Вкл/Выкл».

##### 7.1.2 Переключение режимов работы

Нажимайте кнопку «Вкл/Выкл» до тех пор, пока не будет установлен нужный режим работы.

##### 7.1.3 Выключение инструмента

Нажмите кнопку «Вкл/Выкл».

### УКАЗАНИЕ

- Инструмент можно выключить, если в течение мин. 5 секунд до этого не была нажата кнопка «Вкл/Выкл».
- Через примерно 1 час происходит автоматическое выключение инструмента.

##### 7.1.4 Деактивация функции автоматического отключения

Держите нажатой кнопку «Вкл/Выкл» (в течение прим. 4 с) до тех пор, пока лазерный луч не мигнет 5 раз для подтверждения.

### УКАЗАНИЕ

Инструмент выключается при нажатии на кнопку «Вкл/Выкл» или в случае разряда элементов питания.

##### 7.1.5 Функция «Наклонный луч»

Заблокируйте маятник.

Инструмент не отnivelирован.

Лазерный луч мигает каждые две секунды.

#### 7.2 Проверка

##### 7.2.1 Проверка нивелирования горизонтального лазерного луча **Б**

1. Включите инструмент и убедитесь в том, что маятник разблокирован.
2. Смонтируйте инструмент вблизи стены (А) на штативе или установите его на прочное, ровное основание. Выровняйте инструмент с помощью лазерного указателя в виде перекрестия лучей на стене (А).
3. Отметьте крестом (1) точку пересечения лазерных лучей на стене (А).
4. Разверните инструмент на 180°, дождитесь окончания его нивелирования и отметьте крестом (2) точку пересечения лазерных лучей на противоположной стене (В).

5. Смонтируйте инструмент вблизи стены (В) на штативе или установите его на прочное и ровное основание. Выровняйте инструмент с помощью лазерного указателя в виде перекрестия лучей на стене (В).
6. Отрегулируйте инструмент по высоте таким образом, чтобы точка пересечения лучей находилась на предварительно выполненной метке. Для регулировки по высоте используйте штатив или подходящие подкладки.
7. Разверните весь инструмент на 180° без регулировки его высоты и отметьте крестом (3) точку пересечения лазерных лучей на противоположной стене (А).
8. Расстояние  $d$  между двумя отмеченными точками (1) и (3) на стене А представляет собой удвоенное отклонение высоты инструмента для расстояния между двумя стенами (D).
9. Максимально допустимое отклонение составляет 3 мм на каждые 10 м.
10. Для установленного вышеописанным способом отклонения вычисляется максимально допустимое отклонение:

$$d \text{ [mm]} < 0,3 \left[ \frac{\text{mm}}{\text{m}} \right] * 2 * D \text{ [m]}$$

$$d \left[ \frac{\text{inch}}{10} \right] < 0.072 D \text{ [feet]}$$

11. Максимально допустимое отклонение в миллиметрах должно быть меньше «0,3 мм/м x удвоенное расстояние между двумя стенами в метрах».  
 $d$  = измеренное удвоенное отклонение в миллиметрах/10 дюймов  
 $D$  = расстояние между двумя стенами в метрах/футах

##### 7.2.2 Проверка точности горизонтального луча **А Б**

1. Установите инструмент на краю помещения длиной не менее 10 м.  
**УКАЗАНИЕ** Поверхность пола должна быть ровной и горизонтальной.
2. Включите все лазерные лучи и убедитесь в том, что маятник разблокирован.
3. Сделайте метку на расстоянии не менее 10 м от инструмента таким образом, чтобы точка пересечения лазерных лучей находилась в центре метки ( $d_0$ ), а вертикальная линия метки проходила точно по центру вертикального лазерного луча.
4. Поверните инструмент на 45° по часовой стрелке, если смотреть сверху.
5. Затем отметьте на метке точку ( $d_1$ ), в которой горизонтальный лазерный луч пересекается с вертикальной линией метки.

- Поверните инструмент на 90° против часовой стрелки.
- Затем отметьте на метке точку (d2), в которой горизонтальный лазерный луч пересекается с вертикальной линией метки.
- Измерьте следующие вертикальные расстояния: d0-d1, d0-d2 и d1-d2.
- Для d0-d1, d0-d2 и d1-d2 действительно следующее:

$$(d_{\max} - d_{\min}) [\text{mm}] < 0,5 \left[ \frac{\text{mm}}{\text{m}} \right] * D [\text{m}]$$

$$(d_{\max} - d_{\min}) \left[ \frac{\text{inch}}{10} \right] < 0.06 D [\text{feet}]$$

- Максимальное вертикальное расстояние должно составлять 5 мм при дальности измерения в 10 м.  $d_{\max} - d_{\min}$  = расстояние между крайней верхней и крайней нижней метками в миллиметрах/1/10 дюйма  
D = расстояние от инструмента до метки в метрах/футах

### 7.2.3 Проверка точности вертикального луча **6 7**

Для проверки вам потребуется дверной проем или подобный ему объект высотой не менее 2 м в свету. Кроме того, с каждой стороны должно быть не менее 2,5 м свободного пространства.

- Включите инструмент и убедитесь в том, что маятник разблокирован.
- Установите инструмент на расстоянии 2,5 м от дверного проема на пол и выровняйте вертикальный луч по центру проема.

- Отметьте центр вертикального луча на полу (1) и на верхней кромке дверного проема (2), а также расстояние 2,5 м позади дверного проема на полу (3).
- Установите инструмент прямо за точкой (3) на полу и выровняйте лазерный луч таким образом, чтобы он проходил через точки (3) и (1).
- На верхней кромке дверного проема можно считать отклонение между лазерным лучом и точкой (2). Это значение соответствует отклонению при удвоенной высоте.
- Измерьте высоту дверного проема.
- Максимально допустимое отклонение составляет 3 мм на каждые 10 м.
- Для установленного вышеописанным способом отклонения вычисляется максимально допустимое отклонение:

$$d < 0,3 \text{ mm} * 2 * H [\text{m}]$$

$$d \left[ \frac{\text{inch}}{10} \right] < 0.072 H [\text{feet}]$$

- Максимально допустимое отклонение в миллиметрах должно быть меньше «0,3 мм/м x удвоенная высота в метрах».  
d = измеренное удвоенное отклонение в миллиметрах/1/10 дюймов  
H = высота двери в метрах

### 7.2.4 Порядок действий в случае отклонений

При возникновении отклонений перешлите инструмент в один из сервисных центров измерительной техники Hilti.

## 8 Уход и техническое обслуживание

### 8.1 Очистка и сушка

- Сдуйте пыль со стекла.
- Не касайтесь стекла пальцами.
- Пользуйтесь для чистки только чистой и мягкой тканью; в случае необходимости слегка смочите ткань чистым спиртом или небольшим количеством воды.

**УКАЗАНИЕ** Не используйте другие жидкости, поскольку они могут повредить пластиковые детали.

### 8.2 Хранение

Распакуйте инструмент, который хранился во влажном месте. Высушите и очистите инструмент, переносную сумку и принадлежности (при температуре не более 63 °C/145 °F). Заново упакуйте инструмент, но только после того, как он полностью высохнет. Храните инструмент в сухом месте.

После длительного хранения или транспортировки инструмента проведите пробное (контрольное) измерение перед его использованием.

Перед длительным хранением выньте элементы питания из инструмента. Протекшие элементы питания могут повредить инструмент.

При хранении оборудования соблюдайте температурный режим, особенно зимой/летом, если ваше оборудование хранится в автомобиле (от -25 °C до +60 °C).

### 8.3 Транспортировка

Используйте для транспортировки или отправки оборудования транспортные контейнеры фирмы Hilti либо упаковку аналогичного качества.

### 8.4 Сервисный центр измерительной техники Hilti

Сервисный центр измерительной техники Hilti проводит проверку и – в случае отклонения – восстановление и повторную проверку соответствия спецификации инструмента. Соответствие спецификации на момент проверки подтверждается сертификатом сервисной службы в письменном виде.

Рекомендуется:

- Выбирать подходящую периодичность проверки в зависимости от штатной нагрузки инструмента.



2. Проводить проверку инструмента в сервисном центре измерительной техники Hilti не реже одного раза в год.
3. Проводить проверку инструмента в сервисном центре измерительной техники Hilti после нештатной нагрузки инструмента.
4. Проводить проверку инструмента в сервисном центре измерительной техники Hilti перед проведением/выполнением важных работ/заданий. Проверка в сервисном центре измерительной техники Hilti не означает освобождение пользователя от обязательной проверки инструмента перед и во время его использования.

## 9 Поиск и устранение неисправностей

Неисправность	Возможная причина	Способ устранения
Инструмент не включается.	Элементы питания разряжены.	Замените элементы питания.
	Ошибка в полярности при подключении элемента питания.	Правильно вставьте элементы питания.
	Не закрыт отсек для элементов питания.	Закройте отсек для элементов питания.
Инструмент включается, но лазерных лучей нет.	Слишком высокая или слишком низкая температура	Соответственно охладите или согрейте инструмент.
Не работает автоматическое выравнивание.	Инструмент установлен на основании, имеющем слишком большой уклон.	Выровняйте инструмент.

### УКАЗАНИЕ

Если указанные меры не обеспечат устранение неисправности или если возникнут иные неисправности, сдайте инструмент в сервисный центр измерительной техники Hilti.

## 10 Утилизация

### ВНИМАНИЕ

Нарушение правил утилизации оборудования может иметь следующие последствия:

при сжигании деталей из пластмассы образуются токсичные газы, которые могут представлять угрозу для здоровья.

Если батареи питания повреждены или подвержены воздействию высоких температур, они могут взорваться и стать причиной отравления, возгораний, химических ожогов или загрязнения окружающей среды.

При нарушении правил утилизации оборудование может быть использовано посторонними лицами, не знакомыми с правилами обращения с ним. Это может стать причиной серьезных травм, а также причиной загрязнения окружающей среды.



Большинство материалов, из которых изготовлены изделия Hilti, подлежат вторичной переработке. Перед утилизацией следует тщательно рассортировать материалы. Во многих странах Hilti уже организовала прием старых инструментов для утилизации. Дополнительную информацию по этому вопросу можно получить в отделе по обслуживанию клиентов или у консультантов по продажам компании Hilti.



Только для стран ЕС

Не выбрасывайте электронные измерительные инструменты вместе с обычным мусором!

В соответствии с директивой ЕС об утилизации электрических и электронных устройств и в соответствии с местными законами электроприборы/-инструменты и аккумуляторы, бывшие в эксплуатации, должны утилизироваться отдельно безопасным для окружающей среды способом.



Утилизируйте элементы питания согласно национальным требованиям.

## 11 Гарантия производителя инструментов

С вопросами относительно гарантийных условий обращайтесь в ближайшее представительство HILTI.

## 12 Предписание FCC (для США)/предписание IC (для Канады)

Инструмент изготовлен в соответствии с параграфом 15 стандарта FCC и CAN ICES-3 (B)/NMB-3 (B). Подготовка к работе должна выполняться с соблюдением двух следующих условий:

(1) инструмент не должен быть источником вредного излучения, и

(2) должен воспринимать любое излучение, включая излучение, которое может привести к сбоям в работе оборудования.

### УКАЗАНИЕ

Изменения или модификации, которые не разрешены фирмой Hilti, могут ограничить права пользователя на эксплуатацию инструмента.

## 13 Декларация соответствия нормам ЕС (оригинал)

Обозначение:	Лазерный нивелир
Тип инструмента:	PM 2-LG
Поколение:	01
Год выпуска:	2014

Компания Hilti со всей ответственностью заявляет, что данная продукция соответствует следующим директивам и нормам: до 19. 04.2016: 2004/108/EG, с 20. 04.2016: 2014/30/EU, 2011/65/EU, EN ISO 12100.

Hilti Corporation, Feldkircherstrasse 100,  
FL-9494 Schaan

**Paolo Luccini**  
Head of BA Quality and Process  
Management  
Business Area Electric Tools &  
Accessories  
06/2015

**Edward Przybyłowicz**  
Head of BU Measuring Systems

BU Measuring Systems

06/2015

### Техническая документация:

Hilti Entwicklungsgesellschaft mbH  
Zulassung Elektrowerkzeuge  
Hiltistrasse 6  
86916 Kaufering  
Deutschland

RU

## Čárový laser PM 2-LG

**Před uvedením do provozu si bezpodmínečně přečtěte návod k obsluze.**

**Tento návod k obsluze uchovávejte vždy u přístroje.**

**Jiným osobám předávejte přístroj pouze s návodem k obsluze.**

Obsah	Stránka
1 Všeobecné pokyny	132
2 Popis	133
3 Příslušenství	134
4 Technické údaje	134
5 Bezpečnostní pokyny	135
6 Úvedení do provozu	136
7 Obsluha	136
8 Čistění a údržba	137
9 Odstraňování závad	138
10 Likvidace	138
11 Záruka výrobce přístroje	139
12 Upozornění FCC (platné v USA)/upozornění IC (platné v Kanadě)	139
13 Prohlášení o shodě ES (originál)	139

**1** Čísla odkazují na obrázky. Obrázky se nacházejí na začátku návodu k obsluze.

V textu tohoto návodu k obsluze označuje "přístroj" vždy čárový laser PM 2-LG.

### Části přístroje, ovládací a indikační prvky **1**

- 1 Tlačítko ZAP/VYP se svítivou diodou
- 2 Posuvný spínač pro blokovací mechanismus kyvadla
- 3 Okénko pro výstup laserového paprsku
- 4 Prostor pro baterie

## 1 Všeobecné pokyny

### 1.1 Signální slova a jejich význam

#### NEBEZPEČÍ

Používá se k upozornění na bezprostřední nebezpečí, které by mohlo vést k těžkému poranění nebo k úmrtí.

#### VÝSTRAHA

Používá se k upozornění na potenciálně nebezpečnou situaci, která může vést k těžkým poraněním nebo k úmrtí.

#### POZOR

Používá se k upozornění na potenciálně nebezpečnou situaci, která by mohla vést k lehkým poraněním nebo k věcným škodám.

#### UPOZORNĚNÍ

Pokyny k používání a ostatní užitečné informace.

### 1.2 Vysvětlení piktogramů a další upozornění

#### Výstražné značky



Obecné varování

#### Příkazové značky



Před použitím si přečtěte návod k obsluze.

## Symbyly



Přístroje a baterie se nesmějí odhazovat do komunálního odpadu.

## Na přístroji



Neuvystavujte se působení paprsku.

Výstražné štítky laseru USA podle 21 CFR 1040.

## Na přístroji



Laserové záření třídy 2. Nedívejte se do paprsku. Výstražné štítky laseru podle IEC 60825-1/ EN 60825-1

## Umístění identifikačních údajů na přístroji

Typové označení a sériové označení jsou umístěné na typovém štítku přístroje. Zapište si tyto údaje do svého návodu k obsluze a při dotazech adresovaných našemu zastoupení nebo servisnímu oddělení vždy uveďte tyto údaje.

Typ: \_\_\_\_\_

Generace: 01 \_\_\_\_\_

Sériové číslo: \_\_\_\_\_

## 2 Popis

### 2.1 Používání v souladu s určeným účelem

PM 2-LG je samonivelační čárový laser, který je určený pro nivelaci a provádění vyrovnávacích prací. Čárový laser má dvě zelené čáry (horizontální a vertikální) a jeden bod jako průsečík obou čar.

Čárový laser může obsluhovat jedna osoba.

Možné druhy použití jsou následující: nivelace zásuvek, kabelových kanálků, radiátorů a instalací; nivelace zavěšených podhledů; nivelace a vyrovnávání dveří a oken; přenášení výšek; vertikální vyrovnávání trubek.

Používejte pouze originální příslušenství a nástroje firmy Hilti, abyste předešli nebezpečí poranění.

### 2.2 Rozsah dodávky čárového laseru v kartonu

- 1 Čárový laser
- 1 Pouzdro
- 4 Baterie
- 1 Návod k obsluze
- 1 Certifikát výrobce

### 2.3 Provozní hlášení

Svítivá dioda	nesvítí.	Přístroj je vypnutý.
	nesvítí.	Baterie jsou vybité.
	nesvítí.	Baterie jsou špatně vložené.
	trvale svítí.	Laserový paprsek je zapnutý. Přístroj je v provozu.
	bliká dvakrát každých 10 sekund (kyvadlo není zablokované), resp. každé 2 sekundy (kyvadlo zablokované).	Baterie jsou téměř vybité.
bliká.	Přístroj je vypnutý, ale kyvadlo není zablokované.	

CS

Laserový paprsek	bliká dvakrát každých 10 sekund (kyvadlo není zablokované), resp. každé 2 sekundy (kyvadlo zablokované).	Baterie jsou téměř vybité.
	pětkrát blikne a potom svítí trvale.	Automatické vypnutí bylo deaktivováno (viz kapitola "Deaktivace automatického vypnutí").
	bliká s vyšší frekvencí.	Přístroj nemůže provést samonivelaci (Mimo samonivelační rozsah).
	bliká každé 2 sekundy.	Režim čáry ve sklonu. Kyvadlo je zablokované, proto neprobíhá nivelace čar.

### 3 Příslušenství

Označení	Krátké označení
Cílová destička	PRA 54
Nástěnný držák pro magnetický držák	PMA 82
Magnetický držák	PMA 83
Stativ	PMA 20

### 4 Technické údaje

Technické změny vyhrazeny!

Dosah čar a průsečíku	20 m (65 ft)
Přesnost <sup>1</sup>	±3 mm na 10 m (±0,12 in na 33 ft)
Doba potřebná pro samonivelaci	3 s (typicky)
Třída laseru	třída 2, viditelný paprsek, 510–530 nm, ±10 nm (EN 60825-1:2007 / IEC 60825 - 1:2007); class II (CFR 21 §1040 (FDA))
Tloušťka čáry	Vzdálenost 5 m: < 2 mm
Rozsah samonivelace	±4° (typicky)
Automatické vypínání	aktivované po: 1 h
Indikace provozního stavu	LED a laserové paprsky
Napájení	články AA, alkalické manganové baterie: 4
Provozní doba	alkalická manganová baterie 2 500 mAh, Teplota +24 °C (+75 °F): 8–14 h (podle počtu zapnutých čar)
Provozní teplota	Min. -10 °C / Max. +50 °C (+14 až 122 °F)
Skladovací teplota	Min. -25 °C / Max. +63 °C (-13 až 145 °F)
Ochrana proti prachu a stříkající vodě (kromě prostoru pro baterie)	IP 54 podle IEC 60529
Závit stativu (přístroj)	UNC1/4"
Hmotnost	včetně baterie: 520 g (1,15 lbs)
Rozměry	65 x 107 x 95 mm (2 1/2 x 4 1/4 x 3 3/4 in)

<sup>1</sup> Přesnost může být ovlivněna zejména silným kolísáním teploty, vlhkostí, nárazem, pádem atd. Pokud není uvedeno jinak, byl přístroj seřízen, resp. zkalibrován za standardních podmínek prostředí (MIL-STD-810G).

## 5 Bezpečnostní pokyny

**VÝSTRAHA:** Přečtěte si všechny bezpečnostní pokyny a instrukce. Nedodržování bezpečnostních pokynů a instrukcí může způsobit úraz elektrickým proudem, požár a/nebo těžká poranění. **Všechny bezpečnostní pokyny a instrukce uschovejte pro budoucí potřebu.**

### 5.1 Všeobecná bezpečnostní opatření

- a) Před měřením/použitím a několikrát během používání zkontrolujte přesnost přístroje.
- b) Přístroj a jeho pomocné prostředky mohou být nebezpečné, když s nimi nepřiměřeně zachází nevyškolený personál, nebo když se nepoužívají v souladu s určeným účelem.
- c) Buďte pozorní, dávejte pozor na to, co děláte a přistupujte k práci s přístrojem rozumně. Přístroj nepoužívejte, jste-li uaveni nebo pod vlivem drog, alkoholu nebo léků. Moment nepozornosti při použití přístroje může vést k vážným úrazům.
- d) Úpravy nebo změny na přístroji nejsou dovoleny.
- e) Nevýražujte z činnosti žádná bezpečnostní zařízení a neodstraňujte informační a výstražné tabule.
- f) Při práci s elektrickým nářadím/zařízením/přístrojem zabraňte přístupu dětem a jiným osobám na pracoviště.
- g) Zohledněte vlivy okolí. Nevystavujte přístroj působení dešťových srážek, nepoužívejte ho ve vlhkém nebo mokřém prostředí. Nepoužívejte přístroj tam, kde existuje nebezpečí požáru nebo exploze.
- h) O přístroj pečujte svědomitě. Kontrolujte, zda pohyblivé díly přístroje bezvadně fungují a nevážnou, zda díly nejsou zlomené nebo poškozené tak, že je narušena jeho funkce. Poškozené díly nechte před použitím přístroje opravit. Mnoho úrazů má na svědomí nedostatečná údržba přístroje.
- i) Přístroj svěřujte do opravy pouze kvalifikovaným odborným pracovníkům, kteří mají k dispozici originální náhradní díly. Tak zajistíte, že přístroj bude i po opravě bezpečný.
- j) Po nárazu nebo působení jiného mechanického vlivu je nutné zkontrolovat přesnost přístroje.
- k) Když přenášíte přístroj z chladného prostředí do teplejšího nebo naopak, měli byste ho nechat před použitím aklimatizovat.
- l) Při použití s adaptéry a příslušenstvím zajistíte, aby byl přístroj bezpečně upevněný.
- m) Aby se zabránilo chybným měřením, udržujte výstupní okénko laseru čisté.
- n) Ačkoliv je přístroj konstruován pro používání v nepříznivých podmínkách na staveništi, měli byste s ním zacházet opatrně, podobně jako s jinými optickými a elektrickými přístroji (dalekohled, brýle, fotoaparát).
- o) Nepoužívejte přístroj, pokud má vadný spínač. Přístroj, který nelze zapnout nebo vypnout, je nebezpečný a musí se opravit.

- p) Abyste dosáhli nejvyšší přesnosti, promítejte čáru na svislou, rovnou plochu. Přístroj přitom postavte tak, aby stál kolmo k rovině.

### 5.2 Vhodné vybavení pracoviště

- a) Zajistíte měřicí stanoviště a při instalaci přístroje dbejte na to, aby nebyl paprsek namířen proti jiným osobám, ani proti vám samotnému.
- b) Měření přes sklo nebo jiné předměty může zkreslit výsledky.
- c) Dbejte na to, aby byl přístroj postaven na stabilním podkladu (bez vibrací!).
- d) Přístroj používejte pouze v definovaných mezích použití.
- e) Pokud se v pracovní oblasti používá více laserů, zajistíte, abyste nezaměnili paprsky svého přístroje s jinými.
- f) Silné magnety mohou ovlivňovat přesnost, proto by se v blízkosti měřícího přístroje neměl vyskytovat žádný magnet. Magnetické adaptéry Hilti lze používat.
- g) Přístroj se nesmí používat v blízkosti lékařských přístrojů.

### 5.3 Elektromagnetická kompatibilita

Ačkoli přístroj splňuje požadavky příslušných směrnic, nemůže firma Hilti vyloučit možnost, že bude přístroj rušený silným zářením, což může vést k chybným operacím. V takovém případě, nebo máte-li nějaké pochybnosti, je třeba provést kontrolní měření. Rovněž nemůže firma Hilti vyloučit, že nebudou rušeny jiné přístroje (např. navigační zařízení letadel).

### 5.4 Klasifikace laseru pro přístroje třídy laseru 2/class II

V závislosti na prodejní verzi přístroj odpovídá třídě laseru 2 podle IEC60825-1:2007/EN60825-1:2007 a Class II podle CFR 21 § 1040 (FDA). Přístroje se smí používat bez dalších ochranných opatření. Přesto se nedoporučuje dívat se přímo do světelného zdroje, tak jako do slunce. V případě přímého kontaktu s očima oči zavřete a uhněte hlavou z dosahu paprsku. Nezaměřujte laserový paprsek proti osobám.

### 5.5 Elektrická bezpečnost

- a) Při uložení a transportu přístroje vyjměte baterie.
- b) Baterie nepatří do rukou dětem.
- c) Nevystavujte baterie nadměrnému teplu a nevhažujte je do ohně. Baterie mohou explodovat nebo může dojít k uvolnění toxických látek.
- d) Baterie nenabíjejte.
- e) Baterie nepřipojujte k přístroji pájením.
- f) Nevybijte baterie zkratováním, mohou se přehřát a popálit vás.

CS

- g) **Baterie neotvírejte a nevystavujte je nadměrné mechanické zátěži.**
- h) **Nepoužívejte poškozené baterie.**
- i) **Nemíchejte staré a nové baterie. Nepoužívejte současné baterie od různých výrobců nebo různých typů.**
- j) **V přístroji používejte pouze baterie, které jsou pro něj určené.** Použití jiných baterií může způsobit úraz nebo požár.

## 5.6 Kapaliny

Při nesprávném používání může z akumulátoru vytékat kapalina. **Vyhnete se potřísnění. Při náhodném kontaktu opláchněte postižené místo vodou. Jestliže se tato kapalina dostane do očí, vyplachujte je velkým množstvím vody a obraťte se na lékaře.** Vytékající kapalina může způsobit podráždění pokožky nebo popáleniny.

## 6 Uvedení do provozu

### 6.1 Vložení baterií do přístroje 2

1. Otevřete prostor pro baterie a vložte baterie.  
**UPOZORNĚNÍ** Správná orientace pólů je uvedená na spodní straně přístroje.

2. Uzavřete prostor pro baterie.

## 7 Obsluha

### UPOZORNĚNÍ

Abyste dosáhli nejvyšší přesnosti, promítejte čáru na svislou, rovnou plochu. Přístroj přitom postavte tak, aby stál kolmo k rovině.

### 7.1 Obsluha

#### 7.1.1 Zapnutí přístroje

1. Odblokujte kyvadlo.
2. Stiskněte tlačítko ZAP/VYP.

#### 7.1.2 Změna provozního režimu

Stiskněte tlačítko ZAP/VYP tolikrát, dokud nebude nastavený požadovaný provozní režim.

#### 7.1.3 Vypnutí přístroje

Stiskněte tlačítko ZAP/VYP.

#### UPOZORNĚNÍ

- Přístroj lze vypnout, pokud předtím tlačítko ZAP/VYP nebylo stisknuto min. 5 sekund.
- Přístroj se asi po 1 hodině automaticky vypne.

#### 7.1.4 Deaktivace automatického vypnutí

Držte stisknuté tlačítko ZAP/VYP (asi 4 sekundy), dokud laserový paprsek pro potvrzení pětikrát neblikne.

#### UPOZORNĚNÍ

Přístroj se vypne po stisknutí tlačítka ZAP/VYP nebo jakmile jsou vybité baterie.

#### 7.1.5 Funkce čáry ve sklonu

Zablokujte kyvadlo.

Přístroj není vyrovnaný.

Laserový paprsek bliká v dvousekundovém rytmu.

### 7.2 Kontrola

#### 7.2.1 Kontrola nivelace horizontálního laserového paprsku 3

1. Zapněte přístroj a zkontrolujte, zda je zablokování kyvadla odblokované.
2. Upevněte přístroj v blízkosti stěny (A) na stativ a postavte ho na pevný, rovný podklad. Namiřte přístroj průsečíkem čar na stěnu (A).
3. Vyznačte křížem (1) průsečík laserových čar na stěně (A).
4. Otočte přístroj o 180°, nechte ho vyrovnat a vyznačte křížem (2) průsečík laserových čar na protilehlé stěně (B).
5. Upevněte přístroj v blízkosti stěny (B) na stativ a postavte ho na pevný, rovný podklad. Namiřte přístroj průsečíkem čar na stěnu (B).
6. Nastavte výšku přístroje tak, aby se průsečík čar nacházel na značce, kterou jste udělali předtím. Pro nastavení výšky můžete použít stativ nebo můžete přístroj podložit.
7. Aniž byste měnili výšku, otočte přístroj 180° a vyznačte křížem (3) průsečík laserových čar na protilehlé stěně (A).
8. Vzdálenost d obou vyznačených bodů (1) a (3) na stěně udává dvojnásobnou odchylku výšky přístroje pro vzdálenost dvou stěn (D).
9. Maximální přípustná odchylka činí 3 mm na 10 m vzdálenosti.

10. Maximální přípustná hodnota pro odchylku zjištěnou podle výše uvedené metody se vypočítá následovně:

$$d [\text{mm}] < 0,3 \left[ \frac{\text{mm}}{\text{m}} \right] * 2 * D [\text{m}]$$

$$d \left[ \frac{\text{inch}}{10} \right] < 0.072 D [\text{feet}]$$

11. Zjištěná maximální přípustná odchylka v milimetrech musí být menší než 0,3 mm/m krát dvojnásobná vzdálenost dvou stěn v metrech.

$d$  = změřená dvojnásobná odchylka v milimetrech/ $\frac{1}{10}$  palce

$D$  = vzdálenost mezi dvěma stěnami v metrech/stopách

### 7.2.2 Kontrola přesnosti horizontální čáry 4 5

1. Postavte přístroj na kraj místnosti dlouhé alespoň 10 m.

**UPOZORNĚNÍ** Podlaha musí být rovná a vodorovná.

2. Zapněte všechny laserové paprsky a zkontrolujte, zda je zablokování kyvadla odblokované.
3. Udělejte značku ve vzdálenosti minimálně 10 m od přístroje tak, aby byl průsečík laserových čar promítnutý ve středu značky (d0) a vertikální osa značky probíhala přesně středem vertikální laserové čáry.
4. Otočte přístroj o 45°, při pohledu shora ve směru hodinových ručiček.
5. Na značce potom vyznačte bod (d1), kde horizontální laserová čára protíná vertikální osu značky.
6. Nyní otočte přístroj o 90° proti směru hodinových ručiček.
7. Na značce potom vyznačte bod (d2), kde horizontální laserová čára protíná vertikální osu značky.
8. Změřte následující vertikální vzdálenosti: d0-d1, d0-d2 a d1-d2.
9. Pro d0-d1, d0-d2 a d1-d2 platí:

$$(d_{\text{max}} - d_{\text{min}}) [\text{mm}] < 0,5 \left[ \frac{\text{mm}}{\text{m}} \right] * D [\text{m}]$$

$$(d_{\text{max}} - d_{\text{min}}) \left[ \frac{\text{inch}}{10} \right] < 0.06 D [\text{feet}]$$

10. Při měřící vzdálenosti 10 m smí být největší naměřená vertikální vzdálenost maximálně 5 mm.

$d_{\text{max}} - d_{\text{min}}$  = vzdálenost nejvyšší značky od nejnižší značky v milimetrech/ $\frac{1}{10}$  palce

$D$  = vzdálenost přístroje od značky v metrech/stopách

### 7.2.3 Kontrola přesnosti vertikální čáry 6 7

Pro kontrolu potřebujete dveřní nebo podobný otvor se světlou výškou minimálně 2 m. Kromě toho musí být na každé straně místo minimálně 2,5 m.

1. Zapněte přístroj a zkontrolujte, zda je zablokování kyvadla odblokované.
2. Umístěte přístroj na zem ve vzdálenosti 2,5 m od dveřního otvoru a namířte svislou čáru na střed dveřního otvoru.
3. Vyznačte střed svislé čáry na zemi (1) a na horním okraji dveřního otvoru (2) a dále na zemi 2,5 m za dveřním otvorem (3).
4. Postavte přístroj hned za bod (3) na zemi a vyrovnejte laserový paprsek tak, aby procházel body (3) a (1).
5. U horního okraje dveřního otvoru lze přímo odečíst odchylku mezi laserovou čarou a bodem (2). Tato hodnota odpovídá odchylce při dvojnásobné výšce.
6. Změřte výšku dveřního otvoru.
7. Maximální přípustná odchylka činí 3 mm na 10 m výšky.
8. Maximální přípustná hodnota pro odchylku zjištěnou podle výše uvedené metody se vypočítá následovně:

$$d < 0,3 \text{ mm} * 2 * H [\text{m}]$$

$$d \left[ \frac{\text{inch}}{10} \right] < 0.072 H [\text{feet}]$$

9. Zjištěná maximální přípustná odchylka v milimetrech musí být menší než 0,3 mm/m x dvojnásobná výška v metrech.

$d$  = změřená dvojnásobná odchylka v milimetrech/ $\frac{1}{10}$  palce

$H$  = výška dveří v metrech

### 7.2.4 Postup při odchylkách

Pokud zjistíte odchylky, pošlete přístroj do servisu Hilti pro měřící techniku.

## 8 Čištění a údržba

### 8.1 Čištění a sušení

1. Prach ze skla vyfoukejte.
2. Nesahejte na sklo prsty.
3. K čištění používejte pouze čisté, měkké hadříky; v případě potřeby je mírně navlhčete čistým lihem nebo malým množstvím vody.

**UPOZORNĚNÍ** Nepoužívejte žádné jiné kapaliny, aby nedošlo k poškození plastových částí.

### 8.2 Skladování

Navlhle přístroje vybalte. Přístroje, transportní pouzdra a příslušenství je nutno vyčistit a vysušit (max. 63 °C/145 °F). Vybavení vždy zabalte až po úplném usušení. Skladujte ho v suchu.

Po delším skladování nebo po delší přepravě zkontrolujte před použitím přesnost přístroje kontrolním měřením.



Před delším skladováním vyjměte z přístroje baterie. Kapa-  
lina vyteklá z baterií může přístroj poškodit.

Při skladování vybavení dodržujte stanovené teplotní  
meze, obzvláště v zimě a v létě, pokud je vybavení  
uložené ve vnitřním prostoru motorového vozidla (-25 °C  
až +60 °C).

### 8.3 Přeprava

Pro přepravu vybavení použijte přepravní karton Hilti  
nebo obal s obdobnou jakostí.

### 8.4 Servis Hilti pro měřicí techniku

Servis Hilti pro měřicí techniku provede kontrolu a v pří-  
padě odchylky opravu a novou kontrolu shody přístroje

se specifikací. Shoda se specifikací v okamžiku kontroly  
je potvrzena certifikátem servisu.

Doporučujeme:

1. Zvolte vhodný interval kontrol v závislosti na skuteč-  
ném používání přístroje.
2. Kontrolu v servisu Hilti pro měřicí techniku nechte  
provést minimálně jednou ročně.
3. Po mimořádně náročném používání přístroje nechte  
provést kontrolu v servisu Hilti pro měřicí techniku.
4. Před důležitými pracemi/zakázkami nechte provést  
kontrolu v servisu Hilti pro měřicí techniku.  
Kontrola v servisu Hilti pro měřicí techniku nezba-  
vuje uživatele povinnosti kontrolovat přístroje před  
použitím a během něj.

## 9 Odstraňování závad

Porucha	Možná příčina	Náprava
Přístroj nelze zapnout.	Baterie je vybitá.	Baterii vyměňte.
	Nesprávná polarita baterie.	Baterii vložte správně.
	Prostor pro baterie není zavřený.	Zavřete prostor pro baterie.
Přístroj lze zapnout, ale není vidět žádný laserový paprsek.	Teplota příliš vysoká nebo příliš nízká.	Přístroj nechte vychladnout, příp. za- hřát.
Nefunguje automatická niveli- zace.	Přístroj stojí na příliš šikmé podložce.	Přístroj postavte rovně.

### UPOZORNĚNÍ

Pokud uvedená opatření nevedou k odstranění chyby nebo se vyskytnou další chyby, nechte přístroj opravit v servisu  
Hilti pro měřicí techniku.

CS

## 10 Likvidace

### VÝSTRAHA

Při nevhodné likvidaci vybavení může dojít k následujícím efektům:

Při spalování dílů z plastu vznikají jedovaté plyny, které mohou způsobit onemocnění osob.

Akumulátory mohou při poškození nebo při působení velmi vysokých teplot explodovat a tím způsobit otravu, popálení,  
poleptání kyselinami nebo znečistit životní prostředí.

Lehkou likvidací umožňujete nepovolaným osobám používat vybavení nesprávným způsobem. Přitom můžete  
sobě a dalším osobám způsobit těžká poranění, jakož i znečistit životní prostředí.



Zařízení firmy Hilti jsou převážně vyrobená z recyklovatelných materiálů. Předpokladem pro recyklaci materiálů je jejich  
řádné rozřídění. V mnoha zemích již je firma Hilti zařízení na příjem starého nářadí/ zařízení/přístrojů na recyklaci.  
Ptejte se zákaznického servisního oddělení Hilti nebo svého obchodního zástupce.



Jen pro státy EU

Elektronické měřicí přístroje nevyhazujte do domovního odpadu!

Podle evropské směrnice o nakládání s použitými elektrickými a elektronickými zařízeními a podle od-  
povídajících ustanovení právních předpisů jednotlivých zemí se použítá elektrická zařízení a akumulátory  
musí sbírat odděleně od ostatního odpadu a odevzdat k ekologické recyklaci.



Baterie likvidujte v souladu s národními předpisy.

## 11 Záruka výrobce přístroje

V případě otázek k záručním podmínkám se prosím obraťte na místního partnera HILTI.

## 12 Upozornění FCC (platné v USA)/upozornění IC (platné v Kanadě)

Přístroj splňuje paragraf 15 ustanovení FCC a CAN ICES-3 (B)/NMB-3 (B). Pro uvedení do provozu platí tyto dvě podmínky:

(1) Tento přístroj by neměl vytvářet škodlivé záření.

(2) Přístroj musí zachycovat jakékoli záření včetně záření, které by mohlo vést k nežádoucím operacím.

### UPOZORNĚNÍ

Změny nebo modifikace, které nebyly výslovně schváleny firmou Hilti, mohou mít za následek omezení uživatelského oprávnění k používání přístroje.

## 13 Prohlášení o shodě ES (originál)

Označení:	Čárový laser
Typové označení:	PM 2-LG
Generace:	01
Rok výroby:	2014

Prohlašujeme na výhradní zodpovědnost, že tento výrobek je ve shodě s následujícími směnicemi a normami: do 19. dubna 2016: 2004/108/ES, od 20. dubna 2016: 2014/30/EU, 2011/65/EU, EN ISO 12100.

Hilti Corporation, Feldkircherstrasse 100,  
FL-9494 Schaan

**Paolo Luccini**  
Head of BA Quality and Process Management  
Business Area Electric Tools & Accessories  
06/2015

**Edward Przybylowicz**  
Head of BU Measuring Systems

BU Measuring Systems

06/2015

CS

### Technická dokumentace u:

Hilti Entwicklungsgesellschaft mbH  
Zulassung Elektrowerkzeuge  
Hiltistrasse 6  
86916 Kaufering  
Deutschland

# PŔVODNÝ NÁVOD NA POUŽÍVANIE

## Líniový laser PM 2-LG

**Pred použitím si bezpodmienečne prečítajte návod na používanie.**

**Tento návod na používanie odkladajte vždy spolu s prístrojom.**

**Pred odovzdaním prístroja iným osobám sa presvedčte, že návod na používanie je jeho súčasťou.**

Obsah	Strana
1 Všeobecné informácie	140
2 Opis	141
3 Príslušenstvo	142
4 Technické údaje	142
5 Bezpečnostné pokyny	143
6 Pred použitím	144
7 Obsluha	144
8 Údržba a ošetrovanie	145
9 Poruchy a ich odstraňovanie	146
10 Likvidácia	146
11 Záruka výrobcu prístrojov a zariadení	147
12 Upozornenie FCC (platné v USA) / upozornenie IC (platné v Kanade)	147
13 Vyhlásenie o zhode ES (originál)	147

**1** Čísla odkazujú na obrázky. Obrázky nájdete na začiatku návodu na obsluhu.

V texte tohto návodu na obsluhu sa pojmom "prístroj" vždy označuje líniový laser PM 2-LG.

**Časti prístroja, ovládacie a indikačné prvky 1**

- 1 Tlačidlo vypínača so svetelnou diódou
- 2 Posuvný spínač pre blokovací mechanizmus kyvadla
- 3 Okienko pre výstup laserového lúča
- 4 Priehradka na batérie

sk

## 1 Všeobecné informácie

### 1.1 Signálne slová a ich význam

#### NEBEZPEČENSTVO

Na označenie bezprostredne hroziaceho nebezpečenstva, ktoré môže spôsobiť ťažký úraz alebo usmrtenie.

#### VÝSTRAHA

V prípade možnej nebezpečnej situácie, ktorá môže viesť k ťažkým poraneniam alebo k usmrteniu.

#### POZOR

V prípade možnej nebezpečnej situácie, ktorá by mohla viesť k ľahkým zraneniam osôb alebo k vecným škodám.

#### UPOZORNENIE

Pokyny na používanie a iné užitočné informácie

### 1.2 Význam piktogramov a ďalšie pokyny

#### Výstražné symboly



Všeobecná výstraha pred nebezpečenstvom

#### Príkazové znaky



Pred použitím si prečítajte návod na používanie

## Symbyly



Prístroje a batérie sa nesmú likvidovať spolu s komunálnym odpadom.

## Na prístroji



Nevystavujte sa účinku lúča.

Laserové varovné štítky USA, založené na 21 CFR 1040.

## Na prístroji



Laserové žiarenie triedy 2. Nepozerajte sa do lúča.

Laserové varovné štítky, založené na IEC 60825-1/EN 60825-1

## Umiestnenie identifikačných detailov na prístroji

Typové označenie a sériové označenie sú uvedené na typovom štítku vášho prístroja. Tieto údaje si poznačte do návodu na používanie a uvádzajte ich vždy vtedy, keď požadujete informácie od nášho zastúpenia alebo servisného strediska.

Typ: \_\_\_\_\_

Generácia: 01 \_\_\_\_\_

Sériové číslo: \_\_\_\_\_

## 2 Opis

### 2.1 Používanie v súlade s určeným účelom

PM 2-LG je samonivelračný líniový laser, ktorý je určený na nivelovanie a vykonávanie prác spojených s vyrovnávaním. Líniový laser má dve zelené línie (horizontálnu a vertikálnu) a jeden priesečník línií.

Líniový laser môže obsluhovať jedna osoba.

Možné použitie: nivelovanie zásuviek, kanálov pre káble, vykurovacích telies a inštalácií; nivelovanie zavesených stropov či stropných podhládov; nivelovanie a vyrovnávanie dverí a okien; prenášanie výšok. Vertikálne vyrovnávanie potrubí.

Na vylúčenie rizika úrazu používajte iba originálne príslušenstvo a nástroje Hilti.

### 2.2 Rozsah dodávky: líniový laser v kartónovom obale

- 1 Líniový laser
- 1 Puzdro
- 4 Batérie
- 1 Návod na používanie
- 1 Certifikát výrobcu

### 2.3 Prevádzkové hlásenia

Svetelná dióda	nesvieti.	Prístroj je vypnutý.
	nesvieti.	Batérie sú vybité.
	nesvieti.	Batérie sú nesprávne vložené.
	svieti nepretržite.	Laserový lúč je zapnutý. Prístroj je v prevádzke.
	bliká dvakrát každých 10 sekúnd (kyvadlo nie je zablokované) alebo každé 2 sekundy (zablockované kyvadlo).	Batérie sú takmer vybité.
bliká.	Prístroj je vypnutý, ale kyvadlo nie je zablockované.	

SK

Laserový lúč	bliká dvakrát každých 10 sekúnd (kyvadlo nie je zablokované) alebo každé 2 sekundy (zablokované kyvadlo).	Batérie sú takmer vybité.
	bliká päťkrát a potom zostane natrvalo zapnutý.	Vypínacia automatika bola deaktivovaná (pozrite si kapitolu "Deaktivovanie vypínacej automatiky").
	bliká s veľkou frekvenciou.	Prístroj sa nedokáže samočinne nivelovať. (Mimo rozsahu samonivelácie).
	bliká každé 2 sekundy.	Režim prevádzky pre naklonenú líniu. Kyvadlo je zablokované, línie preto nie sú nivelované.

### 3 Príslušenstvo

Označenie	Symbol
Cieľová platnička	PRA 54
Nástenný držiak na magnetický držiak	PMA 82
Magnetický držiak	PMA 83
Statív	PMA 20

### 4 Technické údaje

Technické zmeny vyhradené!

Dosah línií a priesečníka	20 m (65 ft)
Presnosť <sup>1</sup>	±3 mm na 10 m (±0,12 in na 33 ft)
Čas samonivelácie	3 s (typicky)
Trieda lasera	trieda 2, viditeľný lúč, 510–530 nm, ±10 nm (EN 60825-1:2007 / IEC 60825 - 1:2007); class II (CFR 21 §1040 (FDA))
Hrúbka línií	Vzdialenosť 5 m: < 2 mm
Rozsah samonivelácie	±4° (typicky)
Automatické samočinné vypínanie	aktivuje sa po: 1 h
Indikácia prevádzkového stavu	LED a laserové lúče
Napájanie	články veľkosti AA, alkalické mangánové batérie: 4
Doba prevádzky	alkalická mangánová batéria 2 500 mAh, Teplota +24 °C (+75 °F): 8–14 h (podľa počtu zapnutých línií)
Prevádzková teplota	Min. -10 °C / max. +50 °C (+14 až 122 °F)
Teplota pri skladovaní	Min. -25 °C / max. +63 °C (-13 až 145 °F)
Ochrana proti prachu a striekajúcej vode (okrem priehradky na batérie)	IP 54
Závit na statív (prístroj)	UNC <sup>1</sup> / <sub>4</sub> "
Hmotnosť	vrátane batérie: 520 g (1,15 lbs)
Rozmery	65 x 107 x 95 mm (2 1/2 x 4 1/4 x 3 3/4 in)

<sup>1</sup> Presnosť môže byť ovplyvnená predovšetkým veľkými výkyvmi teploty, vlhkosťou, nárazom, pádom atď. Pokiaľ nie je uvedené inak, bol prístroj nastavený, resp. kalibrovaný pri štandardných podmienkach v okolitom prostredí (MIL-STD-810G).

## 5 Bezpečnostné pokyny

**VAROVANIE:** Prečítajte si všetky bezpečnostné upozornenia a pokyny. Nedodržanie bezpečnostných upozornení a pokynov môže spôsobiť úraz elektrickým prúdom, požiar a/alebo ťažké poranenia. **Všetky bezpečnostné upozornenia a pokyny si uschovajte pre budúcu potrebu.**

### 5.1 Všeobecné bezpečnostné opatrenia

- Pred meraniami/použitím a viackrát počas použitia prístroja skontrolujte jeho presnosť.**
- Nesprávne používanie prístroja alebo jeho prídavného zariadenia nekvalifikovanou osobou alebo používanie v rozpore s inštrukciami môže byť nebezpečné.**
- Pri práci buďte pozorní, dávajte pozor na to, čo robíte a k práci pristupujte s rozvahou. Ak ste unavení alebo pod vplyvom drogy, alkoholu alebo liekov, prístroj nepoužívajte.** Aj jeden okamih nepozornosti pri používaní prístroja môže viesť k vážnym poraneniam.
- Manipulácia alebo zmeny na prístroji nie sú dovolené.**
- Na prístroji nevyradujte z činnosti žiadne bezpečnostné prvky a neodstraňujte z neho žiadne informácie a výstražné štítky.**
- Pri práci s elektrickým náradím/zariadením/prístrojom zabráňte prístupu deťom a iným osobám na pracovisko.** Zohľadnite vplyvy vonkajšieho prostredia. Prístroj nevystavujte nepriaznivému počasiu, nepoužívajte ho vo vlhkom alebo mokrom prostredí. Prístroj nepoužívajte, ak hrozí riziko požiaru alebo explózie.
- Prístroj starostlivo ošetrujte. Skontrolujte, či pohyblivé časti prístroja bezchybne fungujú a nezadrhávajú sa, či nie sú niektoré časti zlomené alebo poškodené v takom rozsahu, ktorý by mohol ovplyvniť funkčnosť prístroja. Poškodené časti pred používaním prístroja dajte opraviť.** Mnoho nehôd bolo zapríčinených nedostatočne udržiavaným prístrojom.
- Opravu vášho prístroja zverte iba kvalifikovanému odbornému personálu a iba s použitím originálnych náhradných dielov. Len tak je možné zaistiť, že zostane zachovaná bezpečnosť prístroja.**
- Po páde alebo iných mechanických vplyvoch musíte presnosť prístroja skontrolovať.**
- Po prenesení prístroja z veľkého chladu do tepla alebo naopak musíte prístroj pred používaním nechať aklimatizovať.**
- Pri použití s adaptérom a príslušenstvom zaistite, aby bol prístroj bezpečne upevnený.**
- Na zabránenie chybných meraní musíte okienko na výstup laserového lúča udržiavať čisté.**
- Hoci je prístroj koncipovaný na používanie v ťažkých podmienkach na stavenisku, mali by ste s ním zaobchádzať starostlivo, ako s ostatnými optickými a elektronickými prístrojmi (ďalekohľad, okuliare, fotoaparát).**

- Nepoužívajte prístroj, ktorého spínač je poškodený. Prístroj, ktorý sa už nedá zapnúť alebo vypnúť, je nebezpečný a treba ho opraviť.**
- Na dosiahnutie čo najväčšej presnosti premietajte líniu na zvislú, rovnú a hladkú plochu. Prístroj pritom nasmerujte pod uhlom 90° voči rovine.**

### 5.2 Správne a odborné vybavenie pracovísk

- Miesto merania zaistite a pri umiestnení prístroja dbajte na to, aby lúč nesmeroval na iné osoby alebo na vás.**
- Merania cez sklo alebo iné objekty môžu výsledok merania skresliť.
- Dbajte na to, aby bol prístroj umiestnený na rovnej a stabilnej podložke (bez vibrácií!).**
- Prístroj používajte iba v rozsahu definovaných hraníc využitia.**
- Ak sa v pracovnej oblasti používajú viaceré lasery, uistite sa, že ste si lúče pochádzajúce z vášho prístroja nezamenili s lúčmi iného prístroja.**
- Silné magnety môžu ovplyvniť presnosť, preto by sa v blízkosti meracieho prístroja nemal nachádzať žiadny magnet. Magnetické adaptéry Hilti sa môžu používať.
- Prístroj sa nesmie používať v blízkosti medicínskych prístrojov.

### 5.3 Elektromagnetická tolerancia

Hoci prístroj spĺňa prísne požiadavky príslušných smeríc, spoločnosť Hilti nemôže vylúčiť možnosť rušenia funkcií prístroja silným žiarením, čo môže viesť k chybným operáciám. V takomto prípade alebo pri iných pochybnostiach sa musia vykonať kontrolné merania. Spoločnosť Hilti taktiež nemôže vylúčiť rušenie iných prístrojov (napr. navigačných zariadení lietadiel).

### 5.4 Klasifikácia lasera pre prístroje triedy lasera 2/ class II

V závislosti od konkrétnej predajnej verzie zodpovedá prístroj triede lasera 2 podľa normy IEC60825-1:2007 / EN60825-1:2007 a Class II podľa CFR 21 § 1040 (FDA). Tieto prístroje sa smú používať bez ďalšieho ochranného opatrenia. Napriek tomu, podobne ako pri slnečnom svetle, by sa človek nemal pozeráť priamo do zdroja svetla. V prípade priameho očného kontaktu zatvoríte oči a pohnite hlavou z oblasti lúča. Laserový lúč nesmerujte na osoby.

### 5.5 Elektrická bezpečnosť

- Pri skladovaní a preprave prístroja odstráňte batérie.**
- Batérie sa nesmú dostať do rúk deťom.**
- Batérie neprehrievajte a nevystavujte ich ohňu.** Batérie môžu explodovať alebo sa môžu uvoľniť toxické látky.
- Batérie nenabíjajte.**
- Batérie nepodliehajte v prístroji prispájkovaním.**

SK

- f) **Batérie nevybíjajte skratovaním, môžu sa tým prehriať a spôsobiť popáleniny.**
- g) **Batérie neotvárajte a nevystavujte ich nadmernému mechanickému zaťaženiu.**
- h) **Nepoužívajte poškodené batérie.**
- i) **Nemiešajte staré a nové batérie. Nemiešajte batérie rôznych typov a značiek.**
- j) **V prístroji používajte iba batérie určené na tento účel. Použitie iných batérií môže viesť k vzniku poranení a nebezpečenstvu požiaru.**

### 5.6 Kvapaliny

Pri nesprávnom používaní môže z batérie/akumulátora vytekať kvapalina. **Zabráňte styku s elektrolytom. Pri náhodnom styku s elektrolytom zasiahnuté miesto opláchnite vodou. Pri vniknutí kvapaliny do očí vypláchnite oči prúdom vody a vyhľadajte lekársku pomoc.** Vytekajúca kvapalina môže spôsobiť podráždenie pokožky alebo popáleniny.

## 6 Pred použitím

### 6.1 Vloženie batérií 2

1. Otvorte priehradku na batérie a vložte batérie.  
**UPOZORNENIE** Správna polarita je označená na spodnej strane prístroja.

2. Uzavrite priehradku na batérie.

## 7 Obsluha

### UPOZORNENIE

Na dosiahnutie čo najväčšej presnosti premietajte líniu na zvislú, rovnú a hladkú plochu. Prístroj pritom nasmerujte pod uhlom 90° voči rovine.

### 7.1 Obsluha

#### 7.1.1 Zapnutie prístroja

1. Odblokujte kyvadlo.
2. Stlačte tlačidlo vypínača.

#### 7.1.2 Zmena režimu prevádzky

Stlačajte tlačidlo vypínača dovtedy, pokiaľ nenastavíte želaný režim prevádzky.

#### 7.1.3 Vypnutie prístroja

Stlačte tlačidlo vypínača.

### UPOZORNENIE

- Prístroj sa dá vypnúť, ak predtým nebolo aktívne tlačidlo vypínača počas min. 5 sekúnd.
- Prístroj sa asi po 1 hodine vypína automaticky.

#### 7.1.4 Deaktivovanie vypínacej automatiky

Tlačidlo vypínača podržte stlačené (cca 4 sekundy), kým laserový lúč na potvrdenie päťkrát nezabliká.

### UPOZORNENIE

Prístroj sa vypne po stlačení tlačidla vypínača alebo po vybití batérií.

#### 7.1.5 Funkcia pre naklonenú líniu

Zablokujte kyvadlo.

Prístroj nie je nivelovaný.

Laserový lúč bliká v dvojsekundových intervaloch.

### 7.2 Kontrola

#### 7.2.1 Kontrola nivelácie horizontálneho laserového lúča 3

1. Zapnite prístroj a uistite sa, že blokovanie kyvadla je odistené.
2. Namontujte prístroj blízko steny (A) na statív alebo ho postavte na pevný, rovný a hladký podklad. Nasmerujte prístroj priesečníkom línií na stenu (A).
3. Vyznačte priesečník laserových línií krížikom (1) na stene (A).
4. Otočte prístroj o 180°, nechajte ho nivelovať a označte priesečník laserových línií krížikom (2) na protíľahlej stene (B).
5. Namontujte prístroj blízko steny (B) na statív alebo ho postavte na pevný, rovný a hladký podklad. Nasmerujte prístroj priesečníkom línií na stenu (B).
6. Výškovo nastavte prístroj tak, aby priesečník línií ležal na značke, ktorú ste urobili predtým. Na prestavenie výšky si môžete zobrať na pomoc statív alebo môžete nastaviť výšku podložením.
7. Otočte prístroj o 180° bez prestavenia výšky a označte si priesečník laserových línií krížikom (3) na protíľahlej stene (A).
8. Vzdialenosť d obidvoch označených bodov (1) a (3) na stene A udáva dvojnásobnú výškovú odchýlku prístroja pre vzdialenosť dvoch stien (D).
9. Maximálna prípustná odchýlka je 3 mm na vzdialenosť 10 m.

10. Pre odchýlku zistenú pomocou horeuvedenej metódy sa udáva maximálna prípustná odchýlka takto:

$$d \text{ [mm]} < 0,3 \left[ \frac{\text{mm}}{\text{m}} \right] * 2 * D \text{ [m]}$$

$$d \left[ \frac{\text{inch}}{10} \right] < 0.072 D \text{ [feet]}$$

11. Maximálna prípustná zistená odchýlka v milimetroch musí byť menšia ako 0,3 mm/m krát dvojnásobná vzdialenosť dvoch stien v metroch.

$d$  = nameraná dvojnásobná odchýlka v milimetroch/ $\frac{1}{10}$  palca

$D$  = vzdialenosť medzi dvomi stenami v metroch/stopách

### 7.2.2 Kontrola presnosti horizontálnej línie 4 5

1. Postavte prístroj na okraj miestnosti s dĺžkou aspoň 10 m.

**UPOZORNENIE** Plocha podlahy musí byť hladká a vodorovná.

- Zapnite všetky laserové lúče a uistite sa, že blokovanie kyvadla je odistené.
- Vytvorte značku minimálne vo vzdialenosti 10 m od prístroja tak, aby sa priesečník laserových línií zobrazil v strede značky ( $d_0$ ) a aby vertikálna línia značky prebiehala presne cez stred vertikálnej laserovej línie.
- Prístroj otočte o 45° (v smere pohybu hodinových ručičiek, pri pohľade zhora).
- Na značke si potom označte bod ( $d_1$ ), kde sa horizontálna laserová línia stretáva s vertikálnou líniou značky.
- Teraz prístroj otočte o 90° proti smeru pohybu hodinových ručičiek.
- Na značke si potom označte bod ( $d_2$ ), kde sa horizontálna laserová línia stretáva s vertikálnou líniou značky.
- Odmerajte nasledujúce vertikálne vzdialenosti:  $d_0-d_1$ ,  $d_0-d_2$  a  $d_1-d_2$ .
- Pre  $d_0-d_1$ ,  $d_0-d_2$  a  $d_1-d_2$  platí, že:

$$(d_{\max} - d_{\min}) \text{ [mm]} < 0,5 \left[ \frac{\text{mm}}{\text{m}} \right] * D \text{ [m]}$$

$$(d_{\max} - d_{\min}) \left[ \frac{\text{inch}}{10} \right] < 0.06 D \text{ [feet]}$$

10. Najväčšia nameraná vertikálna vzdialenosť smie byť maximálne 5 mm pri vzdialenosti merania 10 m.

$d_{\max} - d_{\min}$  = vzdialenosť najvyššej značky k najnižšej (najhlbšej) značke, v milimetroch alebo  $\frac{1}{10}$  palca

$D$  = vzdialenosť od prístroja k značke v metroch/stopách

### 7.2.3 Kontrola presnosti vertikálnej línie 6 7

Na skontrolovanie potrebujete otvor slúžiaci pre dvere alebo na podobný účel s minimálnou svetlou výškou 2 m. Okrem toho musí byť na každej strane dostupné miesto minimálne 2,5 m.

- Zapnite prístroj a uistite sa, že blokovanie kyvadla je odistené.
- Postavte prístroj na podlahu, do 2,5 m vzdialenosti od otvoru pre dvere a nasmerujte zvislú líniu na stred otvoru pre dvere.
- Označte si stred zvislej línie na podlahe (1) a na hornom okraji otvoru pre dvere (2), ako aj 2,5 m za otvorom pre dvere, na podlahe (3).
- Postavte prístroj priamo za bod (3) na podlahe a zarovnaj laserový lúč tak, aby prechádzal cez body (3) a (1).
- Na hornom okraji otvoru pre dvere môžete priamo odčítať odchýlku medzi laserovou líniou a bodom (2). Táto hodnota zodpovedá odchýlke pri dvojnásobnej výške.
- Zmerajte výšku otvoru pre dvere.
- Maximálna prípustná odchýlka je 3 mm na 10 m výšky.
- Pre odchýlku zistenú pomocou horeuvedenej metódy sa udáva maximálna prípustná odchýlka takto:

$$d < 0,3 \text{ mm} * 2 * H \text{ [m]}$$

$$d \left[ \frac{\text{inch}}{10} \right] < 0.072 H \text{ [feet]}$$

9. Maximálna prípustná zistená odchýlka v milimetroch musí byť menšia ako 0,3 mm/m x dvojnásobná výška v metroch.

$d$  = nameraná dvojnásobná odchýlka v milimetroch/ $\frac{1}{10}$  palca

$H$  = výška dverí v metroch

### 7.2.4 Postup pri odchýlkach

Ak by ste zistili prítomnosť odchýlok, odošlite prístroj do servisného strediska pre meráciu techniku značky Hilti.

## 8 Údržba a ošetrovanie

### 8.1 Čistenie a sušenie

- Sfúkajte prach zo skla.
- Nedotýkajte sa skla prstami.
- Na čistenie používajte iba čistú a mäkkú utierku; v prípade potreby navlhčenú čistým alkoholom alebo trochou vody.

**UPOZORNENIE** Nepoužívajte žiadne iné kvapaliny, pretože tie môžu poškodiť plastové časti.

### 8.2 Skladovanie

Navlhnuté prístroje vybaľte. Prístroje, nádoby na prenášanie a príslušenstvo vysušte (pri teplote najviac 63 °C / 145 °F) a očistite. Vybavenie zabaľte vždy až po úplnom uschnutí. Potom ho skladujte v suchu.

Po dlhšom skladovaní alebo dlhšej preprave vášho vybavenia vykonajte pred použitím kontrolné meranie.



Pred dlhším skladovaním z prístroja vyberte batérie. Vytiekajúce batérie môžu poškodiť prístroj.

Pri skladovaní vášho vybavenia dbajte na dodržanie hraničných teplôt, najmä v zime/v lete, ak vybavenie odkladáte v interiéri vozidla (-25 °C až +60 °C).

### 8.3 Preprava

Na prepravu vybavenia používajte prepravný kufor Hilti alebo obal s obdobnou kvalitou.

### 8.4 Servis meracej techniky značky Hilti

Servis meracej techniky značky Hilti vykonáva kontrolu a pri zistení odchýlky opätovnú nápravu a novú skúšku zhody so špecifikáciou prístroja. Zhoda so špecifikáciou

v čase skúšky je písomne potvrdzovaná servisným certifikátom.

Odporúča sa:

1. Aby ste v závislosti od riadneho zaťažovania prístroja zvolili vhodný interval kontrol.
2. Aby servis meracej techniky značky Hilti vykonal kontrolu minimálne raz ročne.
3. Aby po mimoriadnom zaťažovaní prístroja bola vykonaná kontrola v servise meracej techniky značky Hilti.
4. Aby bola pred dôležitými prácami/zákazkami vykonaná kontrola v servise meracej techniky značky Hilti.

Kontrola servisom meracej techniky značky HILTI nezabavuje používateľa povinnosti vykonávania kontroly prístroja pred a počas používania.

## 9 Poruchy a ich odstraňovanie

Porucha	Možná príčina	Odstránenie
Prístroj sa nedá zapnúť.	Batéria je vybitá.	Vymeňte batériu.
	Nesprávna polarita batérie.	Batériu vložte správne.
	Priehradka na batériu nie je uzavretá.	Priehradku na batériu uzavrite.
Prístroj sa dá zapnúť, ale žiadny laserový lúč nie je viditeľný.	Teplota je príliš vysoká alebo príliš nízka	Nechajte prístroj ochladnúť, resp. zahriať
Automatická nivelácia nefunguje.	Prístroj je postavený na šikmom podklade.	Postavte prístroj na vodorovný podklad.

### UPOZORNENIE

Ak uvedené opatrenia nevedú k odstráneniu chyby alebo ak nastali ďalšie chyby, dajte prístroj opraviť v servise meracej techniky značky Hilti.

sk

## 10 Likvidácia

### VÝSTRAHA

Pri nevhodnej likvidácii vybavenia môže dôjsť k nasledujúcim efektom:

Pri spaľovaní plastových dielov vznikajú jedovaté plyny, ktoré môžu ohrozovať zdravie.

Ak sa akumulátory poškodia alebo silne zohrejú, môžu explodovať a pritom spôsobiť otravy, popáleniny, poleptanie alebo môžu znečistiť životné prostredie.

Pri nedbalej likvidácii umožňujete zneužitie vybavenia nepovolnými osobami. Prítom môže dôjsť k ťažkému poraneniu tretích osôb, ako aj k znečisteniu životného prostredia.



Náradia, prístroje a zariadenia značky Hilti sú z veľkej časti vyrobené z recyklovateľných materiálov. Predpokladom na opakované využitie recyklovateľných materiálov je ich správna separácia. V mnohých krajinách je spoločnosť Hilti už pripravená na príjem vášho prístroja na recykláciu. Informujte sa v zákaznickom stredisku spoločnosti Hilti alebo u vášho obchodného poradcu.



Iba pre krajiny EÚ

Elektronické meracie prístroje neodhadzujte do domového odpadu!

Podľa európskej smernice o opotrebovaných elektrických a elektronických zariadeniach v znení národných predpisov sa opotrebované elektrické náradie, prístroje a akumulátory musia podrobiť separovaniu a ekologickej recyklácii.



Batérie zlikvidujte v súlade s národnými predpismi.

## 11 Záruka výrobcu prístrojov a zariadení

Ak máte akékoľvek otázky týkajúce sa záručných podmienok, obráťte sa, prosím, na vášho lokálneho partnera spoločnosti HILTI.

## 12 Upozornenie FCC (platné v USA) / upozornenie IC (platné v Kanade)

Tento prístroj zodpovedá paragrafu 15 ustanovení FCC a CAN ICES-3 (B)/NMB-3 (B). Uvedenie do prevádzky podlieha nasledujúcim dvom podmienkam:

(1) Tento prístroj by nemal vytvárať žiadne škodlivé žiarenie.

(2) Prístroj musí zachytiť akékoľvek žiarenie, vrátane takých žiarení, ktoré spôsobujú nežiaduce operácie.

### UPOZORNENIE

Zmeny alebo modifikácie, ktoré neboli výslovne povolené spoločnosťou Hilti, môžu obmedziť právo používateľa na uvedenie prístroja do prevádzky.

## 13 Vyhlásenie o zhode ES (originál)

Označenie:	Líniový laser
Typové označenie:	PM 2-LG
Generácia:	01
Rok výroby:	2014

Na vlastnú zodpovednosť vyhlasujeme, že tento výrobok je v súlade s nasledujúcimi smernicami a normami: do 19. apríla 2016: 2004/108/ES, od 20. apríla 2016: 2014/30/EÚ, 2011/65/EÚ, EN ISO 12100.

Hilti Corporation, Feldkircherstrasse 100,  
FL-9494 Schaan

**Paolo Luccini**  
Head of BA Quality and Process Management  
Business Area Electric Tools & Accessories  
06/2015

**Edward Przybyłowicz**  
Head of BU Measuring Systems

BU Measuring Systems

06/2015

### Technická dokumentácia u:

Hilti Entwicklungsgesellschaft mbH  
Zulassung Elektrowerkzeuge  
Hiltistrasse 6  
86916 Kaufering  
Deutschland

SK

## Linijski laser PM 2-LG

**Prije stavljanja uređaja u pogon obavezno pročitajte upute za uporabu.**

**Ove upute za uporabu uvijek čuvajte u blizini uređaja.**

**Uređaj prosljedujte drugim osobama samo uz upute za rad.**

Kazalo	Stranica
1 Opće upute	148
2 Opis	149
3 Pribor	150
4 Tehnički podatci	150
5 Sigurnosne napomene	151
6 Prije stavljanja u pogon	152
7 Posluživanje	152
8 Čišćenje i održavanje	153
9 Traženje kvara	154
10 Zbrinjavanje otpada	154
11 Jamstvo proizvođača za uređaje	155
12 FCC-napomena (važeće za SAD) / IC-napomena (važeće za Kanadu)	155
13 EZ izjava o sukladnosti (original)	155

**1** Brojevi se odnose na odgovarajuće slike. Slike ćete pronaći na početku uputa za uporabu. U tekstu ove upute za uporabu riječ "uređaj" uvijek označava linijski laser PM 2-LG.

**Sastavni dijelovi uređaja, elementi za uporabu i prikazivanje **1****

- 1 Tipka za uključivanje i isključivanje sa svjetlosnom diodom
- 2 Klizna sklopka za mehanizam za blokadu njihala
- 3 Izlazni prozor laserskog snopa
- 4 Pretinac za baterije

## 1 Opće upute

### 1.1 Pokazatelji opasnosti i njihovo značenje

#### OPASNOST

Znači neposrednu opasnu situaciju koja može uzrokovati tjelesne ozljede ili smrt.

#### UPOZORENJE

Ova riječ skreće pozornost na moguću opasnu situaciju koja može uzrokovati tešku tjelesnu ozljedu ili smrt.

#### OPREZ

Ova riječ skreće pozornost na moguću opasnu situaciju koja može uzrokovati laganu tjelesnu ozljedu ili materijalnu štetu.

#### NAPOMENA

Ova riječ skreće pozornost na napomene o primjeni i druge korisne informacije.

### 1.2 Objašnjenje piktograma i ostali naputci

#### Znakovi upozorenja



Upozorenje na opću opasnost

#### Obvezujući znakovi



Prije uporabe pročitajte uputu za uporabu

## Simboli



Uređaji i baterije se ne smiju zbrinjavati kao smeće.

## Na uređaju



Ne izlažite laserskom zračenju.

Znak upozorenja na laser USA temelji se na 21 CFR 1040.

## Na uređaju



Lasersko zračenje klasa 2. Ne gledajte u laserski snop. Znak upozorenja na laser temelji se na IEC 60825-1/ EN 60825-1

## Mjesto identifikacijskih podataka na uređaju

Oznaka tipa i serije navedeni su na označnoj pločici Vašeg uređaja. Unesite ove podatke u Vašu uputu za uporabu i pozivajte se na njih kod obraćanja našem zastupništvu ili servisu.

Tip:

Generacija: 01

Serijski broj:

## 2 Opis

### 2.1 Namjenska uporaba

PM 2-LG je samonivelirajući linijski laser koji je namijenjen za niveliranje i za provođenje radova usmjeravanja. Linijski laser ima dvije zelene linije (horizontalnu i vertikalnu) i sjecište linija.

Linijskim laserom može upravljati jedna osoba.

Moguće primjene su: Niveliranje utičnica, kabelskih kanala, radijatora odn. grijačih tijela i instalacija; Niveliranje visećih stropova; Niveliranje i usmjeravanje vrata i prozora; Prenošenje visina; Vertikalno usmjeravanje cijevi.

Kako biste izbjegli opasnost od ozljeda, rabite samo originalni Hiltijev pribor i alate.

### 2.2 Sadržaj isporuke linijskog lasera u kartonskoj kutiji

- 1 Linijski laser
- 1 Torba
- 4 Baterije
- 1 Uputa za uporabu
- 1 Certifikat proizvođača

### 2.3 Obavijesti pri radu

Svjetleća dioda	ne svijetli.	Uređaj je isključen.
	ne svijetli.	Baterije su prazne.
	ne svijetli.	Baterije su neispravno umetnute.
	konstantno svijetli.	Laserski snop je uključen. Uređaj radi.
	treperi dva puta svakih 10 (njihalo nije blokirano) odn. svake 2 (njihalo je blokirano) sekunde.	Baterije su gotovo prazne.
Laserski snop	treperi.	Uređaj je isključen, ali njihalo nije blokirano.
	treperi dva puta svakih 10 (njihalo nije blokirano) odn. svake 2 (njihalo je blokirano) sekunde.	Baterije su gotovo prazne.

Laserski snop	treperi pet puta te potom trajno ostaje uključen.	Automatsko isključenje je deaktivirano (vidi poglavlje "Deaktiviranje automatskog isključenja").
	treperi visokom frekvencijom.	Uređaj se ne može samonivelirati. (Izvan područja samoniveliranja).
	treperi svake 2 sekunde.	Način rada nagnuta linije. Njihalo je blokirano, tako linije nisu nivelirane.

### 3 Pribor

Oznaka	Kratica
Ciljna ploča	PRA 54
Zidni držač za magnetni držač	PMA 82
Magnetni držač	PMA 83
Stativ	PMA 20

### 4 Tehnički podatci

Tehničke izmjene pridržane!

Doseg linija i sjecište	20 m (65 ft)
Točnost <sup>1</sup>	±3 mm na 10 m (±0.12 in na 33 ft)
Vrijeme samoniveliranja	3 s (tipično)
Klasa lasera	Klasa 2, vidljivo, 510 - 530 nm, ±10 nm (EN 60825-1:2007 / IEC 60825 - 1:2007); class II (CFR 21 §1040 (FDA))
Debljina linije	Udaljenost 5 m: < 2 mm
Područje samoniveliranja	±4° (tipično)
Automatsko samoisključivanje	Aktivirano nakon: 1 h
Indikator radnog stanja	LED i laserski snop
Opskrba strujom	AA baterije, Alkalno-manganske baterije: 4
Radni vijek	Alkalno-manganska baterija 2.500 mAh, Temperatura +24 °C (+75 °F): 8 - 14 h (ovisno o broju podešenih linija)
Radna temperatura	Min. -10 °C / Maks. +50 °C (+14 do 122 °F)
Temperatura skladištenja	Min. -25 °C / Maks. +63 °C (-13 do 145 °F)
Zaštita od prašine i prskanja vode (izvan pretinca za baterije)	IP 54 prema IEC 60529
Navoj stativa (uređaj)	UNC1/4"
Težina	Uključujući bateriju: 520 g (1.15 lbs)
Dimenzije	65 x 107 x 95 mm (2 1/2 x 4 1/4 x 3 3/4 in)

<sup>1</sup> Na točnost mogu utjecati posebice visoke promjene temperature, vlažnost, šok, pad, itd. Ukoliko nije drugačije navedeno, uređaj je podešen odn. baždaren prema standardnim uvjetima okoline (MIL-STD-810F).

## 5 Sigurnosne napomene

**UPOZORENJE:** Pročitajte sigurnosne napomene i upute. Pogreške kod pridržavanja sigurnosnih napomena i naputaka mogu dovesti do električnog udara, požara i/ili teških ozljeda. Čuvajte sve sigurnosne napomene i upute za kasnije.

### 5.1 Opće sigurnosne mjere

- a) Prije mjerenja/ primjena i više puta tijekom primjene provjerite točnost alata.
- b) Uređaj i njemu pripadajuća pomoćna sredstva mogu biti opasni ako ih nepropisno i neispravno upotrebljavate neosposobljeno osoblje.
- c) Budite pažljivi, pazite što činite i kod rada sa strojem postupajte razumno. Stroj ne koristite ako ste umorni ili pod utjecajem opojnih sredstava, alkohola ili lijekova. Trenutak nepažnje kod uporabe stroja može dovesti do ozbiljnih tjelesnih ozljeda.
- d) Manipulacije ili preinake na uređaju nisu dozvoljene.
- e) Ne onesposobljavajte sigurnosne uređaje i ne uklanjajte znakove uputa i upozorenja.
- f) Djecu i ostale osobe tijekom korištenja alata udaljite iz područja rada.
- g) Vodite računa o utjecajima okoline. Uređaj ne izlažite padalinama, ne rabite ga u vlažnom ili mokrom okruženju. Uređaj ne upotrebljavajte tamo gdje postoji opasnost od požara ili eksplozije.
- h) Stroj održavajte s pažnjom. Kontrolirajte rade li pokretljivi dijelovi stroja besprijekorno i nisu li zaglavljivi, te jesu li dijelovi polomljeni ili tako oštećeni da negativno djeluju na funkciju stroja. Uzrok mnogih nezgoda je loše održavanje strojeva.
- i) Popravak uređaja prepustite samo kvalificiranom stručnom osoblju i samo s originalnim zamjenskim dijelovima. Na taj će se način postići održavanje stalne sigurnosti uređaja.
- j) Nakon pada ili drugih mehaničkih utjecaja morate provjeriti preciznost uređaja.
- k) Ako uređaj iz velike hladnoće prenosite u toplije okruženje ili obratno, trebali biste pustiti da se prije uporabe aklimatizira.
- l) Pri uporabi s prilagodnicima sa sigurnošću utvrdite da je uređaj čvrsto pričvršćen vijcima.
- m) Kako biste izbjegli nepravilna mjerenja, izlazni prozor laserskog snopa morate držati čistim.
- n) Iako je uređaj projektiran za teške uvjete uporabe na gradilištima, trebali biste njime brižljivo rukovati kao i s drugim optičkim i električnim uređajima (dalekozor, naočale, fotografski uređaj).
- o) Ne upotrebljavajte uređaj s neispravnim prekidačem. Uređaj koji se više ne može uključiti ili isključiti, opasan je i treba se popraviti.
- p) Kako biste postigli najveću točnost, liniju projekirajte na okomitu, ravnu plohu. Pritom uređaj poravnajte pod kutom od 90° uz plohu.

### 5.2 Stručno opremanje radnih mjesta

- a) **Osigurajte mjesto mjerenja i pri postavljanju uređaja pazite da zraka ne bude usmjerena prema drugoj osobi ili prema vama.**
- b) Mjerenje kroz staklene površine ili druge objekte može dati nepravilne rezultate mjerenja.
- c) **Pazite na to da uređaj bude postavljen na ravnoj stabilnoj podlozi (bez vibracija!).**
- d) **Uređaj upotrebljavajte samo unutar definiranih granica uporabe.**
- e) **Ukoliko se u području rada koristi više lasera, uvjerite se da zrake vašeg uređaja ne zamijenite sa zrakama drugih uređaja.**
- f) Jaki magneti mogu utjecati na preciznost, stoga se u blizini mjernog uređaja ne smiju nalaziti magneti. Mogu se koristiti Hiltijevi magnetski adapteri.
- g) Uređaj se ne smije upotrebljavati u blizini medicinskih uređaja.

### 5.3 Elektromagnetska podnošljivost

Iako uređaj ispunjava stroge zahtjeve dotičnih smjernica, Hilti ne može isključiti mogućnost da uređaj bude ometan jakim zračenjem što može dovesti do neispravnog rada. U tom slučaju i u slučaju drugih nesigurnosti treba provesti kontrolna mjerenja. Hilti isto tako ne može isključiti da neće doći do ometanja drugih uređaja (npr. navigacijskih uređaja u zrakoplovima).

### 5.4 Klasifikacija lasera za uređaje klase lasera 2 / class II

Ovisno o prodajnoj verziji uređaj odgovara klasi lasera 2 prema IEC60825-1:2007 / EN60825-1:2007 i class II prema CFR 21 § 1040 (FDA). Ovi uređaji se smiju upotrebljavati bez dodatnih zaštitnih mjera. Unatoč tome kao i kod sunca ne bi trebalo gledati neposredno u izvor svjetlosti. U slučaju izravnog kontakta s očima zatvorite oči i pomaknite glavu iz područja zračenja. Laserski snop ne usmjeravajte prema osobama.

### 5.5 Električno

- a) **Izvadite baterije prilikom skladištenja i transporta alata.**
- b) **Baterije ne smiju doći u ruke djeci.**
- c) **Ne pregrijavajte baterije i ne izlažite ih vatri.** Baterije mogu eksplodirati ili se iz njih mogu oslobađati otrovne tvari.
- d) **Ne punite baterije.**
- e) **Baterije ne lemite u uređaju.**
- f) **Baterije ne praznite kratkim spajanjem, jer se time mogu pregrijati i uzrokovati opekline.**
- g) **Ne otvarajte baterije i ne izlažite ih pretjeranom mehaničkom opterećenju.**
- h) **Ne umećite oštećene baterije u uređaj.**

- i) **Ne miješajte nove sa starim baterijama. Ne upotrebljavajte baterije različitih proizvođača ili različitih tipova.**
- j) **U uređaju koristite samo baterije koje su za njega predviđene.** Uporaba drugih baterija može dovesti do ozljeda i opasnosti od požara.

## 5.6 Tekućine

Kod neispravne primjene može iz baterije/akumulatorskog paketa istjecati tekućina. **Izbjegavajte doticaj s ovom tekućinom. Kod slučajnog doticaja odmah isprati s vodom. Ako tekućina dospije u oči, isperite ih s puno vode i odmah potražite liječničku pomoć.** Tekućina koja curi može dovesti do nadražaja kože ili opekлина.

## 6 Prije stavljanja u pogon

### 6.1 Umetanje baterija 2

1. Otvorite pretinac za baterije i umetnite bateriju.  
**NAPOMENA** Pravilno usmjeravanje polova navedeno je na donjoj strani uređaja.

2. Zatvorite pretinac za baterije.

## 7 Posluživanje

### NAPOMENA

Kako biste postigli najveću točnost, liniju projicirajte na okomitu, ravnu plohu. Pritom uređaj poravnajte pod kutom od 90° uz plohu.

### 7.1 Upravljanje

#### 7.1.1 Uključivanje uređaja

1. Oslobodite njihalo.
2. Pritisnite tipku za uključivanje i isključivanje.

#### 7.1.2 Promjena načina rada

Tipku za uključivanje i isključivanje pritisćite sve dok ne bude podešen željeni način rada.

#### 7.1.3 Isključivanje uređaja

Pritisnite tipku za uključivanje i isključivanje.

### NAPOMENA

- Uređaj se može isključiti, kada tipka za uključivanje i isključivanje prije toga najmanje 5 sekundi nije bila pritisnuta.
- Nakon cca. 1 sata uređaj se automatski isključuje.

#### 7.1.4 Deaktiviranje automatskog isključivanja

Tipku za uključivanje i isključivanje držite pritisnute (oko 4 sekunde) dok kao potvrda pet puta ne zatreperi laserski snop.

### NAPOMENA

Uređaj se isključuje kada je pritisnuta tipka za uključivanje i isključivanje ili ako su baterije istrošene.

#### 7.1.5 Funkcija nagnuta linija

Blokirajte njihalo.

Uređaj nije niveliran.

Laserski snop treperi u ritmu od dvije sekunde.

### 7.2 Provjera

#### 7.2.1 Provjera niveliranja horizontalnog laserskog snopa 3

1. Uključite uređaj i uvjerite se da je blokada njihala deblokirana.
2. Montirajte uređaj u blizini zida (A) na stativu ili ga postavite na tvrdi, ravnu podlogu. Usmjerite uređaj sa sjecištem laserskih linija na zid (A).
3. Označite sjecište laserskih linija križićem (1) na zidu (A).
4. Okrenite uređaj za 180°, iznivelirajte ga i označite sjecište laserskih linija križićem (2) na suprotnom zidu (B).
5. Montirajte uređaj u blizini zida (B) na stativu ili ga postavite na tvrdi, ravnu podlogu. Usmjerite uređaj sa sjecištem linija na zid (B).
6. Postavite uređaj na visini tako da sjecište linija bude na prethodno označenoj oznaci. Za podešavanje visine možete za pomoć koristiti stativ ili visinu podešiti podmetanjem.
7. Okrenite uređaj za 180° bez mijenjanja visine i označite sjecište laserskih linija križićem (3) na suprotnom zidu (A).
8. Razmak d između obiju označenih točaka (1) i (3) na zidu A pokazuje dvostruko odstupanje visine uređaja za udaljenost dvaju zidova (D).
9. Maksimalno dopušteno odstupanje iznosi 3 mm na 10 m udaljenosti.

10. Za utvrđivanje odstupanja prema gornjoj metodi, maksimalno dopušteno odstupanje iznosi kao što slijedi:

$$d \text{ [mm]} < 0,3 \left[ \frac{\text{mm}}{\text{m}} \right] * 2 * D \text{ [m]}$$

$$d \left[ \frac{\text{inch}}{10} \right] < 0.072 D \text{ [feet]}$$

11. Maksimalno dopušteno utvrđeno odstupanje u milimetrima mora biti manje od 0.3 mm/m puta dvostruka udaljenost dvaju zidova u metrima.

$d$  = izmjereno dvostruko odstupanje u milimetrima/<sup>1</sup>/<sub>10</sub> palca (cola)

$D$  = razmak između dvaju zidova u metrima/stopama

### 7.2.2 Provjera preciznosti horizontalne linije 4 5

- Postavite uređaj na rub prostorije dužine najmanje 10 m.  
**NAPOMENA** Podna površina mora biti ravna i vodoravna.
- Uključite sve laserske snopove i uvjerite se da je blokada njihala deblokirana.
- Napravite oznaku najmanje 10 m udaljenu od uređaja, tako da se sjecište laserskih linija očitava u centru oznake (d0) i da vertikalna linija oznake prolazi točno kroz sredinu vertikalne laserske linije.
- Okrenite uređaj za 45° gledano odozgo u smjeru kazaljki na satu.
- Zatim označite na oznaci točku (d1) u kojoj horizontalna laserska linija susreću vertikalnu liniju oznake.
- Okrenite sada uređaj za 90° u smjeru suprotnom od kazaljke na satu.
- Zatim označite na oznaci točku (d2) u kojoj horizontalna laserska linija susreću vertikalnu liniju oznake.
- Izmjerite slijedeće vertikalne udaljenosti: d0-d1, d0-d2 i d1-d2.
- Za d0-d1, d0-d2 i d1-d2 vrijedi:

$$(d_{\text{max}} - d_{\text{min}}) \text{ [mm]} < 0,5 \left[ \frac{\text{mm}}{\text{m}} \right] * D \text{ [m]}$$

$$(d_{\text{max}} - d_{\text{min}}) \left[ \frac{\text{inch}}{10} \right] < 0.06 D \text{ [feet]}$$

10. Najveća izmjerena vertikalna udaljenost smije iznositi maksimalno 5 mm kod mjernog razmaka od 10 m.

$d_{\text{max}} - d_{\text{min}}$  = razmak najviše oznake prema najnižoj oznaci u milimetrima/<sup>1</sup>/<sub>10</sub> palca (cola)

$D$  = udaljenost od uređaja prema oznaci u metrima/stopama

### 7.2.3 Provjerite točnost vertikalne linije 6 7

Za provjeru, potreban vam je otvor za vrata ili slično s najmanje 2 m visine. Osim toga na svakoj strani mora ostati barem 2.5 m prostora.

- Uključite uređaj i uvjerite se da je blokada njihala deblokirana.
- Postavite uređaj na udaljenosti od 2,5 m od otvora za vrata na pod i usmjerite okomitu liniju na središte otvora za vrata.
- Označite sredinu okomite linije na podu (1) i na gornjem rubu otvora za vrata (2) te 2,5 m iza otvora za vrata na podu (3).
- Postavite uređaj izravno iza točke (3) na podu i usmjerite laserski snop tako da prolazi kroz točke (3) i (1).
- Na gornjem rubu otvora za vrata može se izravno očitati odstupanje između laserske linije i točke (2). Ova vrijednost odgovara odstupanju kod dvostruke visine.
- Izmjerite visinu otvora za vrata.
- Maksimalno dopušteno odstupanje iznosi 3 mm na 10 m visine.
- Za utvrđivanje odstupanja prema gornjoj metodi, maksimalno dopušteno odstupanje iznosi kao što slijedi:

$$d < 0,3 \text{ mm} * 2 * H \text{ [m]}$$

$$d \left[ \frac{\text{inch}}{10} \right] < 0.072 H \text{ [feet]}$$

9. Maksimalno dopušteno utvrđeno odstupanje u milimetrima mora biti manje od 0.3 mm/m x dvostruka visina u metrima.

$d$  = izmjereno dvostruko odstupanje u milimetrima/<sup>1</sup>/<sub>10</sub> palca (cola)

$H$  = visina vrata u metrima

### 7.2.4 Ponašanje kod odstupanja

U slučaju da utvrdite odstupanja, uređaj pošaljite u Hiltijev servis za mjernu tehniku.

## 8 Čišćenje i održavanje

### 8.1 Čišćenje i sušenje

- Otpuhnite prašinu sa stakla.
- Staklo ne dodirujte prstima.
- Čistite samo čistom i mekom krpom; ako je potrebno, navlažite je čistim alkoholom ili s malo vode.  
**NAPOMENA** Ne upotrebljavajte druge tekućine, jer mogu nagristi plastične dijelove.

### 8.2 Skladištenje

Raspakirajte navlažene uređaje. Osušite uređaje, transportne kutije i pribor (na temperaturi najviše od 63 °C / 145 °F) i očistite ih. Opremu zapakirajte, tek kada je u potpunosti suha, te je zatim čuvajte na suhom mjestu.



Nakon duljeg skladištenja ili duljeg transporta Vaše opreme trebate prije uporabe provesti kontrolno mjerenje.

Prije duljeg skladištenja izvadite baterije iz uređaja. Baterije koje cure mogu oštetiti uređaj.

Kod skladištenja Vaše opreme vodite računa o graničnim temperaturnim vrijednostima, posebice zimi / ljeti kada Vašu opremu čuvate u unutrašnjosti vozila (-25 °C do +60 °C).

### 8.3 Transportiranje

Za transport ili slanje Vaše opreme upotrebljavajte Hiltijev transportni kovčeg ili istovjetnu ambalažu.

### 8.4 Hiltijev servis mjerne tehnike

Hiltijev servis mjerne tehnike provodi provjeru i kod odstupanja, ponovno provodi uspostavljanje i ponovno ispitivanje specifikacije za suglasnost uređaja. Specifikacija za suglasnost u trenutku provjere pismeno se potvrđuje servisnim certifikatom.

Preporuča se:

1. da ovisno o redovitom korištenju uređaja odaberete primjereni interval ispitivanja.
2. Da najmanje jednom godišnje provedete ispitivanje u Hiltijevom servisu mjerne tehnike.
3. Da nakon izvanrednog korištenja uređaja provedete ispitivanje u Hiltijevom servisu mjerne tehnike.
4. Da prije važnih radova/naloga provedete ispitivanje u Hiltijevom servisu mjerne tehnike.  
Ispitivanje od strane HILTI-jevog servisa mjerne tehnike ne oslobađa korisnika od provjere uređaja prije i tijekom korištenja.

## 9 Traženje kvara

Kvar	Mogući uzrok	Popravlak
Uređaj se ne može uključiti.	Baterija prazna.	Zamijenite bateriju.
	Krivi polaritet baterije.	Pravilno uložite bateriju.
	Pretinac za bateriju nije zatvoren.	Zatvorite pretinac za bateriju.
Uređaj se može uključiti, ali se ne vidi laserski snop.	Temperatura previsoka ili preniska	Pustite da se uređaj ohladi odn. zagrije
Automatsko niveliranje ne funkcionira.	Uređaj postavljen na previše ukošenu podlogu.	Postavite uređaj na ravnu podlogu.

### NAPOMENA

Ako navedene mjere ne dovedu do otklanjanja pogreške, ili ako su se pojavile dodatne pogreške, uređaj dajte na popravak Hiltijevom servisu za mjernu tehniku.

## 10 Zbrinjavanje otpada

### UPOZORENJE

Kod nestručnog zbrinjavanja opreme može doći do sljedećih događaja:

Pri spaljivanju plastičnih dijelova nastaju otrovni plinovi, koji su opasni za zdravlje ljudi.

Ako se baterije oštete ili jako zagriju, mogu eksplodirati i pritom uzrokovati trovanja, opekline, koroziju ili onečišćenje okoliša.

Lakomisljenim zbrinjavanjem omogućujete neovlaštenim osobama nepropisnu uporabu opreme. Pri tome mogu teško ozlijediti sebe i treće osobe kao i onečistiti okoliš.



Uređaji tvrtke Hilti izrađeni su većim dijelom od materijala koji se mogu ponovno preraditi. Pretpostavka za to je njihovo stručno razvrstavanje. Tvrtka Hilti je u mnogim državama spremna za preuzimanje svojih starih uređaja na recikliranje. O tome se raspitajte u servisu tvrtke Hilti ili kod Vašeg prodajnog savjetnika.



Samo za EU države

Električne mjerne uređaje ne odlažite u kućne otpatke!

Prema Europskoj direktivi o starim električnim i elektroničkim aparatima i preuzimanju u nacionalno pravo moraju se istrošeni električni uređaji skupljati odvojeno i predati za ekološki ispravnu ponovno preradu.



Baterije zbrinite sukladno nacionalnim propisima.

## 11 Jamstvo proizvođača za uređaje

Ukoliko imate pitanja oko uvjeta za garanciju, obratite se Vašem lokalnom HILTI partneru.

## 12 FCC-napomena (važće za SAD) / IC-napomena (važće za Kanadu)

Ovaj uređaj odgovara paragrafu 15 FCC-odredaba i CAN ICES-3 (B) / NMB-3 (B). Stavljanje u pogon podliježe sljedećim dvama uvjetima:

(1) Ovaj uređaj ne bi trebao stvarati štetno zračenje.

(2) Uređaj mora prepoznati sva zračenja uključujući i zračenja koja uzrokuju neželjene radnje.

### NAPOMENA

Izmjene ili preinake koje nije izričito odobrio Hilti, mogu ograničiti pravo korisnika pri stavljanju uređaja u pogon.

## 13 EZ izjava o sukladnosti (original)

Oznaka:	Linijski laser
Tipska oznaka:	PM 2-LG
Generacija:	01
Godina konstrukcije:	2014

Pod vlastitom odgovornošću izjavljujemo da je ovaj proizvod suglasan sa sljedećim smjernicama i normama: do 19. travnja 2016.: 2004/108/EZ, od 20. travnja 2016.: 2014/30/EU, 2011/65/EU, EN ISO 12100.

Hilti Corporation, Feldkircherstrasse 100,  
FL-9494 Schaan

**Paolo Luccini**  
Head of BA Quality and Process Management  
Business Area Electric Tools & Accessories  
06/2015

**Edward Przybyłowicz**  
Head of BU Measuring Systems  
BU Measuring Systems  
06/2015

hr

### Tehnička dokumentacija kod:

Hilti Entwicklungsgesellschaft mbH  
Zulassung Elektrowerkzeuge  
Hiltistrasse 6  
86916 Kaufering  
Deutschland

## Linijski laser PM 2-LG

**Pred začetkom uporabe obvezno preberite navodila za uporabo.**

**Navodila za uporabo naj bodo vedno shranjena z napravo.**

**Napravo predajte drugi osebi le s priloženimi navodili za uporabo.**

Vsebina	Stran
1 Splošna opozorila	156
2 Opis	157
3 Pribor	158
4 Tehnični podatki	158
5 Varnostna opozorila	158
6 Žagon	160
7 Uporaba	160
8 Nega in vzdrževanje	161
9 Motnje pri delovanju	162
10 Recikliranje	162
11 Garancija proizvajalca naprave	162
12 FCC-opozorilo (velja v ZDA) /IC-opozorilo (velja za Kanado)	163
13 Izjava ES o skladnosti (izvirnik)	163

**1** Številke označujejo slike. Slike si lahko ogledate na začetku navodil za uporabo.

V besedilu teh navodil za uporabo beseda »naprava« vedno označuje linijski laser PM 2-LG.

**Sestavni deli naprave, elementi za upravljanje in prikazovanje 1**

- 1 Tipka za vklop/izklop s svetlečo diodo
- 2 Drсно stikalo za blokirni mehanizem grezila
- 3 Izstopno okence za laserski žarek
- 4 Predal za baterije

## 1 Splošna opozorila

### 1.1 Opozorila in njihov pomen

#### NEVARNOST

Za neposredno grozečo nevarnost, ki lahko pripelje do težjih telesnih poškodb ali do smrti.

#### OPOZORILO

Za možno nevarnost, ki lahko pripelje do težkih telesnih poškodb ali smrti.

#### PREVIDNO

Za možno nevarnost, ki lahko pripelje do lažjih telesnih poškodb ali materialne škode.

#### NASVET

Za navodila za uporabo in druge uporabne informacije.

### 1.2 Pojasnila slikovnih oznak in dodatna opozorila

#### Opozorilni znaki



Opozorilo na splošno nevarnost

#### Znaki za obveznost



Pred začetkom dela preberite navodila za uporabo

#### Simbol



Orodij in baterij ne odstranjujte skupaj z običajnimi gospodinjstvi odpadki.

## Na napravi



Ne izpostavljajte žarku.

Opozorilna oznaka za laser za ZDA po 21 CFR 1040.

## Na napravi



2. razred laserskega sevanja. Ne glejte v žarek.

Opozorilne oznake za laser po IEC 60825-1/ EN 60825-1

### Mesto identifikacijskih podatkov na napravi

Tipska oznaka in serijska oznaka sta na tipski ploščici na orodju. Te podatke prepisite v navodila za uporabo in jih vedno navedite v primeru morebitnih vprašanj za našega zastopnika ali servis.

Tip: \_\_\_\_\_

Generacija: 01 \_\_\_\_\_

Serijska št.: \_\_\_\_\_

## 2 Opis

### 2.1 Uporaba v skladu z namembnostjo

PM 2-LG je samonivelirni linijski laser, ki je namenjen niveliranju in za izvedbo poravnavanja. Linijski laser ima dve zeleni liniji (vodoravno in navpično) in eno presečišče linij.

Linijski laser lahko upravlja ena oseba.

Napravo lahko uporabljate za: niveliranje vtičnic, kabelskih kanalov, radiatorjev in instalacij; niveliranje spušenih stropov; niveliranje in poravnavanje vrat in oken; prenašanje višin; vertikalno poravnavanje cevi.

Da preprečite nevarnost poškodb, uporabljajte samo originalno Hiltijevo opremo in nastavke.

### 2.2 Obseg dobave linijskega laserja v kartonasti škatli

- 1 Linijski laser
- 1 Torbica
- 4 Baterije
- 1 Navodila za uporabo
- 1 Certifikat proizvajalca

### 2.3 Indikatorji stanja

Svetleča dioda	ne sveti.	Naprava je izklopljena.
	ne sveti.	Baterije so prazne.
	ne sveti.	Baterije so narobe vstavljene.
	sveti brez prekinitvev.	Laserski žarek je vključen. Naprava deluje.
	utripne dvakrat na 10 sekund (grezilo ni blokirano) oz. na 2 (grezilo blokirano) sekundi.	Baterije so skoraj prazne.
Laserski žarek	utripa.	Naprava je izklopljena, vendar grezilo ni blokirano.
	utripne dvakrat na 10 sekund (grezilo ni blokirano) oz. na 2 (grezilo blokirano) sekundi.	Baterije so skoraj prazne.
	petkrat utripne in nato ostane trajno vključen.	Avtomatski izklop je bil deaktiviran (glejte poglavje "Deaktiviranje avtomatskega izklopa").
	utripa z visoko frekvenco.	Naprava se ne more sama znivelirati. (Izven območja samoniveliranja).
	utripne vsaki 2 sekundi.	Način za poševno linijo. Grezilo je blokirano, zato linije niso nivelirane.

sl

### 3 Pribor

Naziv	Kratka oznaka
Tarča	PRA 54
Stensko držalo za magnetno držalo	PMA 82
Magnetno držalo	PMA 83
Stojalo	PMA 20

### 4 Tehnični podatki

Pridržujemo si pravico do tehničnih sprememb!

Doseg linij in presečišča	20 m (65 ft)
Natančnost <sup>1</sup>	±3 mm na 10 m (±0.12 in pri 33 ft)
Čas samoniveliranja	3 s (tipsko)
Razred laserja	Razred 2, viden, 510-530 nm, ±10 nm (EN 60825-1:2007 / IEC 60825 - 1:2007); class II (CFR 21 §1040 (FDA))
Širina linije	Razdalja 5 m: < 2 mm
Območje samoniveliranja	±4° (tipsko)
Samodejni izklop	Aktivira se po: 1 h
Indikator načina delovanja	LED-dioda in laserski žarki
Napajanje	AA-celice, Alkalno-manganove baterije: 4
Čas delovanja	Alkalno-manganova baterija 2.500 mAh, Temperatura +24 °C (+75 °F): 8-14 ur (glede na število vklopljenih linij)
Delovna temperatura	Min. -10 °C / Maks. +50 °C (+14 do 122 °F)
Temperatura skladiščenja	Min. -25 °C / Maks. +63 °C (-13 do 145 °F)
Zaščita pred prahom in škropljenjem vode (razen predala za baterije)	IP 54 po IEC 60529
Navoj stojala (naprava)	UNC <sup>1</sup> / <sub>4</sub> "
Masa	vključno z baterijo: 520 g (1,15 lbs)
Dimenzije	65 x 107 x 95 mm (2 1/2 x 4 1/4 x 3 3/4 in)

<sup>1</sup> Posebej velika temperaturna nihanja, vlažnost, udarci, padci, itd. lahko vplivajo na natančnost. Če ni navedeno drugače, je bila naravnana in umerjena pod standardnimi okoljskimi pogoji (MIL-STD-810G).

### 5 Varnostna opozorila

**OPOZORILO: Preberita vsa varnostna opozorila in navodila.** Posledice neupoštevanja navodil so lahko električni udar, požar in/ali hude telesne poškodbe. **Vse varnostne predpise in navodila shranite za v prihodnje.**

#### 5.1 Splošni varnostni ukrepi

- Pred začetkom meritev/uporabe in večkrat med uporabo kontrolirajte natančnost naprave.
- Naprava in njeni pripomočki so lahko nevarni, če jih nepravilno uporablja nestrokovno osebje, in če se ne uporabljajo v skladu z namembnostjo.

- Bodite zbrani in pazite, kaj delate. Dela z napravo se lotite razumno. Nikoli ne uporabljajte naprave, če ste utrujeni ali če ste pod vplivom mamil, alkohola ali zdravil.** En sam trenutek nepazljivosti pri uporabi naprave ima lahko za posledico resne telesne poškodbe.
- Naprave na noben način ne smete spreminjati ali posegati vanjo.**
- Prepovedano je onesposobljenje varnostnih elementov in odstranjevanje ploščic z navodili in opozorili.**

- f) **Ne dovolite otrokom in drugim osebam, da bi se med delom približale napravi.**
- g) **Upoštevajte vplive okolice. Naprave ne izpostavljajte padavinam in je ne uporabljajte v vlažnem ali mokrem okolju. Naprave ne uporabljajte tam, kjer obstaja nevarnost nastanka požara ali eksplozije.**
- h) **Skrbno negujte stroj. Preverite, ali premikajoči se deli stroja delujejo brezhibno in se ne zatikajo, oziroma ali kakšen del stroja ni zlomljen ali poškodovan do te mere, da bi oviral delovanje stroja. Pred ponovno uporabo je treba poškodovani del popraviti. Vzrok za številne nezgode so prav slabo vzdrževani stroji.**
- i) **Napravo lahko popravlja samo usposobljeni strokovnjak, in to izključno z originalnimi nadomestnimi deli. Le tako bo tudi vnaprej zagotovljena varna raba naprave.**
- j) **Če naprava pade, ali je bila podvržena drugim mehanskim vplivom, preverite njeno natančnost.**
- k) **Če napravo prenesete iz hladnega v toplejši prostor, ali pa obratno, se mora pred uporabo aklimatizirati.**
- l) **Pri uporabi adapterjev in pribora se prepričajte, da je naprava varno pritrjena.**
- m) **V izogib napačnim meritvam mora biti izstopno okence za laserski žarek vedno čisto.**
- n) **Čeprav je naprava zasnovana za zahtevne pogoje uporabe na gradbišču, ravnajte z njo skrbno, tako kot z drugimi optičnimi in električnimi napravami (npr. z daljnogledom, očali ali fotoaparatom).**
- o) **Naprave, ki ima stikalo v okvari, ne uporabljajte. Naprava, ki je ni možno vklopiti ali izklopiti, je nevarna in jo je treba popraviti.**
- p) **Za največjo natančnost linijo projicirajte na ravno navpično površino. Pri tem napravo poravnajte pravokotno (90°) na ravnino.**

### 5.2 Ustrezna ureditev delovnih mest

- a) **Zavarujte območje merjenja in pazite, da pri postavljanju naprave ne usmerite laserskega žarka proti drugim osebam ali proti sebi.**
- b) **Merjenje skozi steklene šipe ali druge predmete lahko popači rezultate meritev.**
- c) **Pazite, da bo naprava postavljena na ravni in stabilni podlagi (brez treslajev!).**
- d) **Napravo uporabljajte samo znotraj določenih mej uporabe.**
- e) **Če je v delovnem območju prisotnih več laserjev, se prepričajte, da se žarki vaše naprave ne križajo z ostalimi.**

- f) **Močni magneti lahko vplivajo na natančnost, zato v bližini merilne naprave se sme biti nobenega magnetna. Uporabite lahko magnetne adapterje Hilti.**
- g) **Naprave ne smete postavljati v bližino medicinskih aparatov.**

### 5.3 Elektromagnetna združljivost

Čeprav naprava izpolnjuje stroge zahteve zadevnih direktiv, Hilti ne more izključiti možnosti, da pride do motenj v delovanju naprave zaradi močnih sevanj, kar lahko privede do izpada delovanja naprave. V takem primeru in v primeru drugih negotovosti opravite kontrolne meritve. Hilti prav tako ne more izključiti možnosti motenj drugih naprav (npr. letalskih navigacijskih naprav).

### 5.4 Klasifikacija laserja za naprave laserskega razreda 2

Glede na prodajno različico ustreza naprava laserskemu razredu 2 po IEC60825-1:2007 / EN60825-1:2007 in razredu II po CFR 21 § 1040 (FDA). Te naprave je možno uporabljati brez dodatnih zaščitnih ukrepov. Kljub temu ne smete gledati neposredno v vir svetlobe – tako kot ne smete gledati v sonce. V primeru neposrednega stika z očmi zaprite oči in glavo obrnite stran od sevanja. Laserskega žarka ne usmerjajte v ljudi.

### 5.5 Električni dejavniki

- a) **Pred uskladičenjem in transportom naprave odstranite baterije.**
- b) **Baterije shranjujte zunaj dosega otrok.**
- c) **Baterij ne pregrevajte in jih ne izpostavljajte ognju. Baterije lahko eksplodirajo ali sproščajo toksične snovi.**
- d) **Baterij ne polnite.**
- e) **Baterij ni dovoljeno prispajkati v napravo.**
- f) **Baterij ni dovoljeno izprazniti s kratkim stikom, ker se lahko pri tem pregrejejo in povzročijo opekline.**
- g) **Baterij ne odpirajte in jih ne izpostavljajte prekomernim mehanskim obremenitvam.**
- h) **Ne uporabljajte poškodovanih baterij.**
- i) **Ne mešajte starih in novih baterij. Ne uporabljajte baterij različnih proizvajalcev ali različnih tipov.**
- j) **Za napravo uporabljajte samo predvidene baterije. Uporaba drugih baterij lahko povzroči telesne poškodbe in požar.**

### 5.6 Tekočine

Pri napačni uporabi lahko iz baterije/akumulatorske baterije izteče tekočina. **Izogibajte se kontaktu z njo. Če vseeno pride do stika, prizadeto mesto spirajte z vodo. Če pride tekočina v oči, jih sperite z obilno vodo in poiščite zdravniško pomoč. Iztekajoča tekočina lahko povzroči draženje kože in opekline.**

## 6 Zagon

### 6.1 Vstavljanje baterij

1. Odprite prostor za baterije in jih vstavite.  
**NASVET** Pravilna usmeritev polaritete je navedena na spodnji strani naprave.

2. Zaprite predal za baterije.

## 7 Uporaba

### NASVET

Za največjo natančnost linijo projicirajte na ravno navpično površino. Pri tem napravo poravnajte pravokotno (90°) na ravnino.

### 7.1 Uporaba

#### 7.1.1 Vklp naprave

1. Deblokirajte grezilo.
2. Pritisnite tipko za vklop/izklop.

#### 7.1.2 Zamenjava načina obratovanja

Tipko za vklop/izklop pritisnite toliko krat, da nastavite zeleni način delovanja.

#### 7.1.3 Izklop naprave

Pritisnite tipko za vklop/izklop.

### NASVET

- Napravo lahko izklopite, tako da tipke za vklop/izklop ne pritisnete najmanj 5 sekund.
- Naprava se samodejno izklopi po pribl. 1 uri.

#### 7.1.4 Deaktiviranje avtomatskega izklopa

Pritisnite tipko za vklop/izklop (za pribl. 4 sekunde), da laserski žarki petkrat utripnejo v potrditev.

### NASVET

Naprava se izklopi ob pritisku na tipko za vklop/izklop ali ko se baterije izpraznijo.

#### 7.1.5 Funkcija poševne linije

Blokirajte grezilo.

Naprava ni znivelirana.

Laserski žarek utripa na dve sekundi.

### 7.2 Kontrola

#### 7.2.1 Preverjanje niveliranosti vodoravnega laserskega žarka

1. Vključite napravo in se prepričajte, da je blokada grezila odklenjena.
2. Montirajte napravo v bližini stene (A) na stojalo ali pa jo postavite na trdna, ravna tla. Napravo usmerite tako, da bo presečišče linij na steni (A).
3. Označite presečišče laserskih linij na steni (A) s križem (1).
4. Obrnite napravo za 180°, pustite, da se nivelira in s križem (2) označite presečišče laserskih linij na nasprotni steni (B).
5. Montirajte napravo v bližini stene (B) na stojalo ali pa jo postavite na trdna, ravna tla. Napravo usmerite tako, da bo presečišče linij na steni (B).

6. Nastavite višino naprave tako, da bo presečišče linij poravnano s prej označeno oznako. Za nastavitve višine lahko za pomoč uporabite stojalo ali pa nastavite višino tako, da napravo podložite..
7. Obrnite napravo za 180°, ne da bi prestavili višino, in s križem (3) označite presečišče laserskih linij na nasprotni steni (A).
8. Razmak d med obema označenima točkama (1) in (3) na steni A znaša toliko kot dvojni odklon višine naprave za razdaljo med obema stenama (D).
9. Največji dovoljen odklon znaša 3 mm na 10 m razdalje.
10. Za odklon, ki ga boste izračunali po zgornjem načinu, boste dobili največji dovoljen naklon po naslednjem izračunu:

$$d \text{ [mm]} < 0,3 \left[ \frac{\text{mm}}{\text{m}} \right] * 2 * D \text{ [m]}$$

$$d \left[ \frac{\text{inch}}{10} \right] < 0.072 D \text{ [feet]}$$

11. Izračunan maksimalno dovoljen odklon v milimetrih mora biti manjši od 0,3 mm/m krat dvojna razdalja med obema stenama v metrih.

d = izmerjen dvojni odklon v milimetrih/10 palca  
D = razdalja med obema stenama v metrih/čevljih

#### 7.2.2 Preverjanje natančnosti vodoravne linije

1. Napravo postavite na robu prostora dolžine vsaj 10 m.  
**NASVET** Tla morajo biti vodoravna.
2. Vključite vse laserske žarke in se prepričajte, da je blokada grezila odklenjena.
3. Naredite oznako vsaj 10 m od naprave tako, da bo presečišče laserskih linij vidno v centru oznake (d0) in da bo navpična linija oznake potekala natančno po sredini navpične laserske linije.
4. Zavrtite napravo za 45°, gledano od zgoraj, v smeri urnega kazalca.
5. Nato na oznaki označite točko (d1), kjer se sekata vodoravna laserska linija in navpična linija oznake.
6. Zavrtite napravo za 90° v nasprotni smeri urnega kazalca.
7. Nato na oznaki označite točko (d2), kjer se sekata vodoravna laserska linija in navpična linija oznake.
8. Izmerite naslednje navpične razdalje: d0-d1, d0-d2 in d1-d2.

9. Za d0-d1, d0-d2 in d1-d2 velja:

$$(d_{\max} - d_{\min}) [\text{mm}] < 0,5 \left[ \frac{\text{mm}}{\text{m}} \right] * D [\text{m}]$$

$$(d_{\max} - d_{\min}) \left[ \frac{\text{inch}}{10} \right] < 0.06 D [\text{feet}]$$

10. Največja izmerjena navpična razdalja sme pri merilni razdalji 10 m znašati največ 5 mm.

$d_{\max} - d_{\min}$  = razdalja od najvišje oznake do najnižje oznake v milimetrih/ $\frac{1}{10}$  palca

D = razdalja od naprave do oznake v metrih/čevljih

### 7.2.3 Preverjanje natančnosti navpične linije 6 7

Za preverjanje potrebujete odprtino za vrata ali kaj podobnega z minimalno višino odprtine 2 m. Poleg tega mora biti na vsaki strani vsaj 2,5 m prostora.

1. Vključite napravo in se prepričajte, da je blokada grezila odklenjena.
2. Postavite napravo na razdalji 2,5 m od odprtine vrat na tla in nastavite navpično linijo na sredino odprtine za vrata.
3. Označite sredino navpične linije na tleh (1) in na zgornjem robu odprtine za vrata (2) ter 2,5 m za odprtino za vrata na tleh (3).

4. Postavite napravo takoj za točno (3) na tla in usmerite laserski žarek tako, da bo ta presekali točki (3) in (1).
5. Na zgornjem robu odprtine za vrata lahko neposredno odčitate odklon med lasersko linijo in točko (2). Ta vrednost ustreza odklonu pri dvojni višini.
6. Izmerite višino odprtine za vrata.
7. Največji dovoljen odklon znaša 3 mm na 10 m višine.
8. Za odklon, ki ga boste izračunali po zgornjem načinu, boste dobili največji dovoljen naklon po naslednjem izračunu:

$$d < 0,3 \text{ mm} * 2 * H [\text{m}]$$

$$d \left[ \frac{\text{inch}}{10} \right] < 0.072 H [\text{feet}]$$

9. Izračunan maksimalno dovoljen odklon v milimetrih mora biti manjši od 0,3 mm/m krat dvojnica višina v metrih.

d = izmerjen dvojni odklon v milimetrih/ $\frac{1}{10}$  palca  
H = višina vrat v metrih

### 7.2.4 Ravnanje v primeru odklona

Če boste zaznali odklon, potem pošljite napravo servisni službi za merilno tehniko Hilti.

## 8 Nega in vzdrževanje

### 8.1 Čiščenje in sušenje

1. Spihajte prah s stekla.
2. Ne dotikajte se stekla s prsti.
3. Za čiščenje uporabljajte samo čisto in mehko krpo; po potrebi jo rahlo navlažite s čistim alkoholom ali z vodo.

**NASVET** Za čiščenje ne uporabljajte drugih tekočin, ki lahko poškodujejo plastične dele.

### 8.2 Skladiščenje

Če je naprava vlažna, jo vzemite iz kovčka. Napravo, kovček in pribor posušite (pri največ 63 °C oziroma 145 °F) in očistite. Opremo pospravite šele, ko je popolnoma suha, nato jo shranite.

Po daljšem skladiščenju ali daljšem prevozu opreme opravite kontrolne meritve.

Pred daljšim uskladiščenjem vzemite baterije iz naprave. Če iz baterij izteče tekočina, lahko poškoduje napravo.

Pri shranjevanju opreme upoštevajte temperaturne meje, zlasti pozimi in poleti, če puščate opremo v vozilu (-25 °C do +60 °C).

### 8.3 Transport

Za transport ali pošiljanje opreme uporabljajte transportni kovček Hilti ali enakovredno embalažo.

### 8.4 Servisna služba za merilno tehniko Hilti

Servisna služba za merilno tehniko Hilti izvede preverjanje in v primeru odklona ponovno vzpostavitve in kontrolo skladnosti naprave s specifikacijami. Skladnost s specifikacijami v trenutku preverjanja se pisno potrdi s servisnim certifikatom.

Priporočamo vam:

1. Da glede na redno uporabo naprave izberete primeren interval za preverjanje.
2. Da se vsaj enkrat letno izvede preverjanje pri servisni službi za merilno tehniko Hilti.
3. Da se po neobičajni in izredni uporabi naprave izvede preverjanje pri servisni službi merilne tehnike Hilti.
4. Da se pred pomembnimi opravili/nalogami izvede preverjanje pri servisni službi za merilno tehniko Hilti.

Preverjanje pri servisni službi HILTI ne odveže uporabnika od nujnosti preverjanja naprave pred in med uporabo.



## 9 Motnje pri delovanju

Napaka	Možni vzrok	Odprava napake
Naprave ni mogoče vklopiti.	Baterija je prazna.	Zamenjajte baterijo.
	Napačna polarnost baterije.	Pravilno vstavite baterijo.
	Predal za baterijo ni zaprt.	Zaprte predal za baterijo.
Napravo je mogoče vključiti, vendar ni videti laserskega žarka.	Temperatura je previsoka ali prenizka	Pustite napravo, da se ohladi oz. segreje
Avtomatsko niveliranje ne deluje.	Naprava je na preveč poševni podlagi.	Postavite napravo na vodoravno podlago.

### NASVET

Če navedeni ukrepi napake ne bodo odpravili, ali pa so nastopile obsežnejše napake, je treba napravo poslati v popravilo servisni službi Hilti za merilno tehniko.

## 10 Recikliranje

### OPOZORILO

Nepravilno odlaganje dotrajanih naprav lahko privede do naslednjega:

pri sežigu plastičnih delov nastajajo strupeni plini, ki lahko škodujejo zdravju.

Če se baterije poškodujejo ali segrejejo do visokih temperatur, lahko eksplodirajo in pri tem povzročijo zastrupitve, opekline, razjede in onesnaženje okolja.

Oprema, ki jo odstranite na lahkomiselni način, lahko pride v roke nepooblaščenim osebam, ki jo bodo uporabile na nestrokovni način. Pri tem lahko pride do težkih poškodb uporabnika ali tretje osebe ter do onesnaženja okolja.



Naprave Hilti so pretežno narejene iz materialov, ki jih je mogoče znova uporabiti. Pogoj za recikliranje je strokovno razvrščanje materialov. Hilti v mnogih državah že omogoča prevzem odsluženih naprav v reciklažo. Pozanimajte se pri Hiltijevi servisni službi ali pri svojem prodajnem svetovalcu.

SI



Samo za države EU

Elektronskih merilnih naprav ne odstranjajte s hišnimi odpadki!

V skladu z evropsko Direktivo o odpadni električni in elektronski opremi in z njenim izvajanjem v nacionalni zakonodaji je treba električne naprave in akumulatorje ob koncu njihove življenjske dobe ločeno zbirati in jih predati v postopek okolju prijaznega recikliranja.



Baterije odstranite v skladu z nacionalnimi predpisi.

## 11 Garancija proizvajalca naprave

Prosimo, da se v primeru vprašanj obrnete na svojega lokalnega partnerja HILTI.

## 12 FCC-opozorilo (velja v ZDA) /IC-opozorilo (velja za Kanado)

Ta naprava je skladna s 15. poglavjem določil FCC in CAN ICES-3 (B) / NMB-3 (B). Za zagon morata biti izpolnjena naslednja pogoja:

(1) Naprava ne sme oddajati škodljivega sevanja.

(2) Naprava mora absorbirati vsa sevanja, vključno s sevanji, ki povzročajo neželene operacije.

### NASVET

Zaradi sprememb ali modifikacij, ki niso izrecno dovoljene s strani Hiltija, lahko uporabniku ugasne pravica do uporabe naprave.

## 13 Izjava ES o skladnosti (izvirnik)

Oznaka:	Linijski laser
Tipška oznaka:	PM 2-LG
Generacija:	01
Leto konstrukcije:	2014

Na lastno odgovornost izjavljamo, da ta izdelek ustreza naslednjim direktivam in standardom: do 19. aprila 2016: 2004/108/ES, od 20. aprila 2016: 2014/30/EU, 2011/65/EU, EN ISO 12100.

Hilti Corporation, Feldkircherstrasse 100,  
FL-9494 Schaan



**Paolo Luccini**  
Head of BA Quality and Process Management  
Business Area Electric Tools & Accessories  
06/2015



**Edward Przybyłowicz**  
Head of BU Measuring Systems

BU Measuring Systems

06/2015

### Tehnična dokumentacija pri:

Hilti Entwicklungsgesellschaft mbH  
Zulassung Elektrowerkzeuge  
Hiltistrasse 6  
86916 Kaufering  
Deutschland

## PM 2-LG Линеен лазер

**Преди работа с уреда непременно прочетете настоящото Ръководство за експлоатация.**

**Съхранявайте Ръководството за експлоатация винаги заедно с уреда.**

**Предавайте уреда на трети лица само заедно с Ръководството за експлоатация.**

Съдържание	Страница
1 Общи указания	164
2 Описание	165
3 Принадлежности	166
4 Технически данни	166
5 Указания за безопасност	167
6 Въвеждане в експлоатация	168
7 Експлоатация	168
8 Обслужване и поддръжка на машината	170
9 Локализиране на повреди	171
10 Третиране на отпадъци	171
11 Гаранция от производителя за уредите	172
12 FCC-указание (валидно за САЩ) / IC-указание (валидно за Канада)	172
13 Декларация за съответствие с нормите на ЕС (оригинал)	172

**1** Цифрите препращат към фигури. Ще намерите фигурите в началото на Ръководството за експлоатация. В текста на настоящото Ръководство за експлоатация с »уред« винаги се обозначава линейният лазер PM 2-LG.

**Елементи на уреда, органи за управление и индикация 1**

- 1 Бутон Вкл./ Изкл. със светодиод
- 2 Плъзгач превключвател за механизма за блокировка на махалото
- 3 Изходен отвор на лазера
- 4 Гнездо за батериите

## 1 Общи указания

### 1.1 Сигнални думи и тяхното значение

#### ОПАСНОСТ

Отнася се за непосредствена опасност, която може да доведе до тежки телесни наранявания или смърт.

#### ПРЕДУПРЕЖДЕНИЕ

Отнася се за възможна опасна ситуация, която може да доведе до тежки телесни наранявания или смърт.

#### ВНИМАНИЕ

Отнася се за възможна опасна ситуация, която може да доведе до леки телесни наранявания или материални щети.

#### УКАЗАНИЕ

Препоръки при употреба и друга полезна информация.

### 1.2 Обяснения на пиктограмите и други указания

#### Предупредителни знаци



Предупреждение за опасност от общ характер

## Препоръчителни знаци



Преди употреба да се прочете Ръководството за експлоатация

## Символи



Уредите и акумулаторите не трябва да се изхвърлят като обикновени отпадъци.

## На уреда



Без излагане на въздействието на лъчите.

Предупредителни табелки за лазер САЩ съгласно 21 CFR 1040.

## На уреда



Лазерно лъчение Клас 2. Да не се гледа директно в лъча.

Предупредителни табелки за лазер съгласно IEC 60825-1/EN 60825-1

## Място на детайлите за идентификация върху уреда

Обозначението на типа и серийното маркиране са посочени върху типовата табелка на Вашия уред. Пренесете тези данни във Вашето Ръководство за експлоатация и при възникнали въпроси към нашето представителство или сервизен отдел винаги се опирайте на тези данни.

Тип: \_\_\_\_\_

Поколение: 01 \_\_\_\_\_

Сериен №: \_\_\_\_\_

## 2 Описание

### 2.1 Употреба по предназначение

Уредът PM 2-LG е самонивелиращ се линеен лазер, който е предназначен за нивелиране и извършване на подравнителни работи. Линеиният лазер има две зелени линии (хоризонтална и вертикална) и една линейна пресечна точка.

Линеиният лазер може да бъде обслужван от един човек.

Възможни приложения са: нивелиране на контакти, кабелни канали, отоплителни тела и инсталации; нивелиране на окачени тавани; нивелиране и изравняване на врати и прозорци; пренасяне на височини; вертикално изравняване на тръби.

За предотвратяване на наранявания използвайте само оригинални принадлежности и инструменти на Хилти.

### 2.2 Обем на доставката линеен лазер в картонена опаковка

- 1 Линеен лазер
- 1 Чанта
- 4 Батерии
- 1 Ръководство за експлоатация
- 1 Сертификат от производителя

## 2.3 Работни съобщения

Светодиодът	не свети.	Уредът е изключен.
	не свети.	Батериите са празни.
	не свети.	Батериите не са поставени правилно.
	свети постоянно.	Лазерният лъч е включен. Уредът работи.
	мига двукратно на всеки 10 (махалото не е блокирано), респ. 2 (махалото е блокирано) секунди.	Батериите са почти празни.
мига.	Уредът е изключен, но махалото не е блокирано.	
Лазерният лъч	мига двукратно на всеки 10 (махалото не е блокирано), респ. 2 (махалото е блокирано) секунди.	Батериите са почти празни.
	мига пет пъти и след това свети постоянно.	Изключващата автоматика е била деактивирана (виж Раздел "Деактивиране на изключваща автоматика".
	мига с висока честота.	Уредът не може да се самонивелира. (Извън обхвата на самонивелиране).
	мига на всеки 2 секунди.	Режим на работа наклонена линия. Махалото е блокирано, поради това линиите не са нивелирани.

## 3 Принадлежности

Обозначение	Съкратено обозначение
Отражателно табло	PRA 54
Стенно устройство за магнитен държател	PMA 82
Магнитен държател	PMA 83
Статив	PMA 20

## 4 Технически данни

Запазени права за технически изменения!

Обхват линии и пресечна точка	20 м (65 фута)
Точност <sup>1</sup>	±3 мм на 10 м (±0.12 инча на 33 фута)
Време за самонивелиране	3 сек (типично)
Лазерен клас	Клас 2, видим, 510 - 530 нм, ±10 нм (EN 60825-1:2007 / IEC 60825 - 1:2007); клас II (CFR 21 §1040 (FDA)
Дебелина на линията	Разстояние 5 м: < 2 мм
Обхват на самонивелиране	±4° (типично)
Автоматично самоизключване	активира се след: 1 ч
Индикатор за режим на работа	Светодиод и лазерни лъчи
Електрозахранване	AA-батерии, Алкално-манганови батерии: 4

<sup>1</sup> Влияния, особено големи температурни колебания, влажност, удар, срутване и др., могат да повлияят на точността. Ако не е зададено нещо друго, при стандартни условия на околната среда (MIL-STD-810G) уредът е бил юстиран, респ. калибриран.

Продължителност на работа	Алкално-манганова батерия 2500 mAh, Температура +24 °C (+75 °F): 8 - 14 ч. (в зависимост от броя на включените линии)
Работна температура	Мин. -10 °C / Макс. +50 °C (+14 до 122 °F)
Температура на съхранение	Мин. -25 °C / Макс. +63 °C (-13 до 145 °F)
Защита от прах и водни пръски (без гнездото за батерии)	IP 54 съгласно IEC 60529
Резба на статива (уред)	UNC1/4"
Тегло	включително батерията: 520 г (1.15 либри)
Размери	65 x 107 x 95 мм (2 1/2 x 4 1/4 x 3 3/4 инча)

<sup>1</sup> Влияния, особено големи температурни колебания, влажност, удар, срутване и др., могат да повлияят на точността. Ако не е зададено нещо друго, при стандартни условия на околната среда (MIL-STD-810G) уредът е бил юстиран, респ. калибриран.

## 5 Указания за безопасност

**ПРЕДУПРЕЖДЕНИЕ:** Прочетете всички указания за безопасност и инструкции. Пропуски при спазването на указанията за безопасност и на инструкциите могат да причинят токов удар, пожар и/или наранявания. **Съхранявайте и в бъдеще всички указания за безопасност и инструкции.**

### 5.1 Общи мерки за безопасност

- Преди измервания/ експлоатация и многократно при експлоатация проверявайте уреда за неговата точност.
- Уредът и неговите приспособления могат да бъдат опасни, ако бъдат използвани неправомерно от неквалифициран персонал и без съблюдаване на изискванията за работа.
- Бъдете концентрирани, следете внимателно действията си и постъпвайте предпазливо и разумно при работа с уреда. Не използвайте електроинструмента, когато сте уморени или под влиянието на наркотични вещества, алкохол или лекарства. Един миг разсеяност при работа с електроуред може да доведе до изключително тежки наранявания.
- Не са разрешени никакви манипулации или промени по уреда.
- Никога не деактивирайте защитите и не отстранявайте лепенките с указания и предупреждения.
- Дръжте деца и странични лица на безопасно разстояние, докато работите с уреда.
- Съобразявайте се с влиянието на околната среда. Не оставяйте уреда на открито при дъжд, не го използвайте във влажна или мокра среда. Не използвайте уреда при опасност от пожар или експлозия.
- Отнасяйте се към уреда грижливо. Проверявайте дали подвижните елементи функционират безупречно, дали не заклинват, дали има счупени или повредени детайли, които нарушават или изменят функциите на електроинструмента. Преди да използвате електроинструмента, се погрижете повредените детайли

да бъдат ремонтирани. Много от злополуките се дължат на недобре поддържани уреди.

- Ремонтът на уреда трябва да се извършва само от квалифицирани специалисти и само с оригинални резервни части. По този начин се гарантира съхраняване на безопасността на уреда.
- След падане на уреда или други механични въздействия трябва да проверите точността на уреда.
- Когато уредът се внесе от много студена среда в по-топла обстановка или обратно, преди работа уредът трябва да се аклиматизира.
- При използването на адаптери и принадлежности се уверете, че уредът е закрепен здраво.
- За предотвратяване на погрешни измервания трябва да поддържате чисто изходното прозорче на лазера.
- Въпреки че уредът е проектиран за работа в тежките условия на строителната площадка, трябва да боравите с него внимателно, както с други оптически или електрически уреди (далекоглед, очила, фотоапарат).
- Не използвайте уред, чийто ключ е повреден. Уред, който не може да бъде повече включван и изключван, е опасен и трябва да бъде ремонтиран.
- За да постигнете максимална точност, проектирайте линията върху отвесна, равна повърхност. При това ориентирайте уреда под ъгъл 90° към равнината.

### 5.2 Правилна подготовка на работните места

- Подсигурете мястото на измерването и при поставянето на уреда се уверете, че лъчът няма да бъде насочен към други лица или към Вас.
- Измерванията, направени през стъкло или други обекти, могат да бъдат неточни.
- Внимавайте уредът винаги да е поставен върху устойчива основа (без вибрации!).
- Използвайте уреда само по предписаното му предназначение.

bg

- e) Ако в работната област се използват няколко лазери, уверете се, че няма да размените по погрешка лъчите на Вашия уред с други лъчи.
- f) Силните магнити могат да влияят върху точността, затова в близост до измервателния уред на трябва да има магнит. Може да се използват магнитни адаптери на Хилти.
- g) Уредът не трябва да работи, когато наблизко са включени медицински уреди.

### 5.3 Електромагнитна съвместимост

Въпреки че уредът отговаря на строгите изисквания на съответните директиви, Хилти не може да изключи възможността, той да бъде смущаван от силно излъчване, което да доведе до погрешно функциониране. В този случай и при други фактори на несигурност трябва да се проведат контролни измервания. Едновременно с това Хилти не може да гарантира, че други уреди (напр. навигационни системи на самолети) няма да бъдат смущавани.

### 5.4 Класификация на лазерите за уреди от лазерен клас 2/ клас II

Според изпълнението уредът отговаря на Лазерен клас 2 по IEC60825-1:2007 / EN60825-1:2007 и Клас II по CFR 21 § 1040 (FDA). Тези уреди може да се използват без да са необходими допълнителни защитни мерки. Въпреки това не трябва да се гледа директно в източника на светлина, така както не трябва да се гледа и в слънцето. Ако установите директен контакт с очите, затворете очите и движете главата спрямо

обхвата на лъча. Не насочвайте лазерния лъч срещу хора.

### 5.5 Електрически

- a) Извадете батериите при складиране и транспортиране на уреда.
- b) Батериите не трябва да попадат в ръцете на деца.
- c) Не прегрявайте батериите и ги дръжте далеч от огън. Батериите могат да избухнат или могат да се отделят токсични вещества.
- d) Не зареждайте батериите.
- e) Не запоявайте батериите към уреда.
- f) Не разреждайте батериите чрез късо съединение, така те могат да се пренагреят и да предизвикат изгаряния.
- g) Не отваряйте батериите и не ги подлагайте на прекомерни механични въздействия.
- h) Не поставяйте повредени батерии.
- i) Не смесвайте нови и стари батерии. Не използвайте батерии от различни производители или различни типове.
- j) Използвайте само предвидените за целта батерии в уреда. Използването на различни батерии може да доведе до наранявания и пожар.

### 5.6 Течности

При неправилно използване от батерията/акумулатора може да изтече течност. **Избягвайте контакта с нея. При случаен контакт изплакнете с вода. Ако течността попадне в очите, изплакнете ги обилно с вода и потърсете допълнително лекарска помощ.** Изтичащата течност може да предизвика кожни дразнения или изгаряния.

## 6 Въвеждане в експлоатация

### 6.1 Поставяне на батерии 2

1. Отворете гнездото за батерии и поставете батериите.  
**УКАЗАНИЕ** Правилното изравняване на полюсите е посочено на долната страна на уреда.

2. Затворете гнездото за батериите.

## 7 Експлоатация

### УКАЗАНИЕ

За да постигнете максимална точност, проектирайте линията върху отвесна, равна повърхност. При това ориентирайте уреда под ъгъл 90° към равнината.

### 7.1 Експлоатация

#### 7.1.1 Включване на уреда

1. Освободете махалото.
2. Натиснете бутона Вкл. / Изкл.

#### 7.1.2 Смяна на вида работа

Натискайте бутона Вкл. / Изкл. толкова често, докато не постигнете настройката на желания вид работа.

#### 7.1.3 Изключване на уреда

Натиснете бутона Вкл. / Изкл.

## УКАЗАНИЕ

- Уредът може да бъде изключен, ако преди това бутонът Вкл./ Изкл. не е бил задействан за мин. 5 секунди.
- След около 1 час уредът се изключва автоматично.

### 7.1.4 Деактивиране на изключващата автоматика

Дръжте бутона Вкл./ Изкл. натиснат (около 4 секунди), докато лазерният лъч примигне пет пъти за потвърждение.

## УКАЗАНИЕ

Уредът се изключва, когато бутонът Вкл./ Изкл. е натиснат или батериите са изтощени.

### 7.1.5 Функция наклонена линия

Блокирайте махалото.

Уредът не е добре нивелиран.

Лазерният лъч мига в двесекунден ритъм.

## 7.2 Проверка

### 7.2.1 Проверка на нивелирането на хоризонталния лазерен лъч 8

1. Включете уреда и се уверете, че блокировката на махалото е освободена.
2. Монтирайте уреда върху статив близо до стената (А) или го поставете върху здрава, равна основа. Насочете уреда заедно с пресечната точка на линиите към стената (А).
3. Маркирайте пресечната точка на лазерните линии с кръстче (1) на стената (А).
4. Завъртете уреда на 180°, оставете го да се нивелира и маркирайте пресечната точка на лазерните линии с кръстче (2) на противоположната стена (В).
5. Монтирайте уреда върху статив близо до стената (В) или го поставете върху здрава, равна основа. Насочете уреда заедно с пресечната точка на линиите към стената (В).
6. Настройте уреда на височина така, че пресечната точка на линиите да лежи върху направената преди това маркировка. За настройката на височина можете да си помогнете със статива или да настроите височината посредством подлагане.
7. Завъртете уреда на 180° без да регулирате височината и маркирайте пресечната точка на лазерните линии с кръстче (3) на противоположната стена (А).
8. Разстоянието d от двете маркирани точки (1) и (3) на стената А показва двойното отклонение от височината на уреда за отдалеченост на двете стени (D).
9. Максимално допустимото отклонение възлиза на 3 мм на 10 м разстояние.

10. Съгласно дадения по-горе метод, за изчисленото отклонение се получава максимално допустимото отклонение, както следва:

$$d [\text{mm}] < 0,3 \left[ \frac{\text{mm}}{\text{m}} \right] * 2 * D [\text{m}]$$

$$d \left[ \frac{\text{inch}}{10} \right] < 0.072 D [\text{feet}]$$

11. Максимално допустимото изчислено отклонение в милиметри трябва да бъде по-малко от 0.3 мм/м умножено по двойното разстояние на двете стени в метри.

d = измерено двойно отклонение в милиметри/10 цол

D = разстояние между двете стени в метри/фут

### 7.2.2 Проверка на точността на хоризонталната линия 4 5

1. Поставете уреда в края на помещението с дължина най-малко 10 м.  
**УКАЗАНИЕ** Подът трябва да е равен и хоризонтален.
2. Включете всички лазерни лъчи и се уверете, че блокировката на махалото е освободена.
3. Сложете маркировка на разстояние най-малко 10 м от уреда, така че пресечната точка на лазерните линии да попада в центъра на маркировката (d0), а вертикалната линия на маркировката да минава точно през средата на вертикалната лазерна линия.
4. Завъртете уреда на 45°, гледано отгоре, по посока на часовниковата стрелка.
5. След това върху маркировката маркирайте точката (d1), където се срещат хоризонталната лазерна линия и вертикалната линия на маркировката.
6. Сега завъртете уреда на 90° по посока обратна на часовниковата стрелка.
7. След това върху маркировката маркирайте точката (d2), където се срещат хоризонталната лазерна линия и вертикалната линия на маркировката.
8. Измерете следните вертикални разстояния: d0-d1, d0-d2 и d1-d2.
9. За d0-d1, d0-d2 и d1-d2 е валидно:

$$(d_{\text{max}} - d_{\text{min}}) [\text{mm}] < 0,5 \left[ \frac{\text{mm}}{\text{m}} \right] * D [\text{m}]$$

$$(d_{\text{max}} - d_{\text{min}}) \left[ \frac{\text{inch}}{10} \right] < 0.06 D [\text{feet}]$$



10. Най-голямото измерено вертикално разстояние трябва да е максимум 5 мм при измервано разстояние от 10 м.  
 $d_{\max} - d_{\min}$  = разстояние на най-високата маркировка спрямо най-дълбоката маркировка в милиметри/<sup>1</sup>/<sub>10</sub> цол  
D = отдалеченост на уреда спрямо маркировката в метри/фут

### 7.2.3 Проверка на точността на вертикалната линия **6 7**

За проверката се нуждаете от отвор на врата или нещо подобно с най-малко 2 м светла височина. Освен това от всяка страна трябва да има най-малко 2,5 м място.

1. Включете уреда и се уверете, че блокировката на махалото е освободена.
2. Поставете уреда върху земята на разстояние 2,5 м от отвора на вратата и насочете отвесната линия към средата на отвора на вратата.
3. Маркирайте средата на отвесната линия на земята (1) и на горния край на отвора на вратата (2), както и на 2,5 м зад отвора на вратата на земята (3).

4. Поставете уреда директно зад точка (3) на земята и подравнете лазерния лъч така, че той да преминава през точките (3) и (1).
5. На горния край на отвора на вратата отклонението може да бъде отчетено директно между лазерната линия и точка (2). Тази стойност отговаря на отклонението при двойна височина.
6. Измерете височината на отвора на вратата.
7. Максимално допустимото отклонение възлиза на 3 мм на 10 м височина.
8. Съгласно дадения по-горе метод, за изчисленото отклонение се получава максимално допустимото отклонение, както следва:

$$d < 0,3 \text{ mm} * 2 * H [\text{m}]$$

$$d \left[ \frac{\text{inch}}{10} \right] < 0.072 H [\text{feet}]$$

9. Максимално допустимото отклонение в милиметри трябва да бъде по-малко от 0.3 мм/м x двойната височина в метри.

d = измерено двойно отклонение в милиметри/<sup>1</sup>/<sub>10</sub> цол

H = височина на вратата в метри

### 7.2.4 Поведение при отклонения

Ако установите отклонения, изправете уреда за ремонт в сервиза за измервателна техника на Хилти.

## 8 Обслужване и поддръжка на машината

### 8.1 Почистване и подсушаване

1. Издухайте праха от стъклото.
2. Не пипайте стъклото с пръсти.
3. Почиствайте само с чисти и меки кърпи; при необходимост навлажнете с чист спирт или малко вода.

**УКАЗАНИЕ** Не използвайте други течности, тъй като има опасност от увреждане на пластмасовите части.

### 8.2 Съхранение

Разпаковавайте намокрените уреди. Подсушете уредите, транспортната опаковка и принадлежностите (при максимум 63 °C/ 145 °F) и ги почистете. Опаковайте оборудването едва когато то е изсъхнало напълно; след това го съхранявайте на сухо място. След продължително съхранение или транспортиране преди използване проведете контролно измерване на Вашето оборудване.

Преди продължително съхранение, моля, извадете батериите от уреда. Уредът може да се повреди от изтекли батерии.

При съхранение на Вашето оборудване спазвайте граничните стойности на температурата, по-специално когато държите Вашето оборудване в купето на колата през зимата / лятото (-25 °C до +60 °C).

### 8.3 Транспортиране

При транспортиране или експедиция на Вашето оборудване използвайте или транспортното Хилти-куфарче, или друга равностойна опаковка.

### 8.4 Сервиз за измервателна техника на Хилти

Сервизът за измервателна техника на Хилти извършва проверката и при отклонение, възстановяване и повторен контрол за съответствие със спецификацията на уреда. При проверката съответствието с продуктовата спецификация се удостоверява писмено със сертификат от сервиза.

Препоръчително е:

1. Да се избират подходящи дати за проверка в зависимост от изправното натоварване на уреда.
2. Да се извършва най-малко веднъж годишно проверка от сервиза за измервателна техника на Хилти.
3. Да се извършва проверка от сервиза за измервателна техника на Хилти след натоварване на уреда.

4. Да се извършва проверка от сервиза за измервателна техника на Хилти преди важни дейности/поръчки.  
Проверката, извършена от сервиза за измервателна техника на Хилти, не освобождава потребителя от контрол на уреда преди и по време на експлоатация.

## 9 Локализиране на повреди

Неизправност	Възможна причина	Отстраняване
Уредът не може да се включи.	Батерията е изтощена.	Сменете батерията.
	Грешна полярност на батерията.	Поставете батерията правилно.
	Отделението за батериите не е затворено.	Затворете гнездото за батериите.
Уредът може да се включи, но не се вижда лазерен лъч.	Температурата е прекалено висока или прекалено ниска.	Оставете уреда да се охлади, респ. да се затопли.
Автоматичното нивелиране не функционира.	Уредът е поставен на прекалено наклонена подложка.	Поставете уреда във водоравно положение.

### УКАЗАНИЕ

Ако посочените мерки не доведат до отстраняване на грешката или ако последват други грешки, предайте уреда за ремонт в сервиза за измервателна техника на Хилти.

## 10 Третиране на отпадъци

### ПРЕДУПРЕЖДЕНИЕ

При неправилно третиране на отпадъците от оборудването могат да възникнат следните ситуации:

При изгаряне на пластмасови детайли се отделят отровни газове, които водят до заболявания.

Батериите могат да експлодират и с това да предизвикат отравяния, изгаряния, разяждания или замърсяване на околната среда, ако бъдат повредени или силно загреети.

С неправилното изхвърляне на оборудването Вие създавате възможност уредът да бъде използван неправомерно от некомпетентни лица. Те може да наранят тежко себе си или други лица или да замърсят околната среда.



bg

В по-голямата си част уредите на Хилти са произведени от материали за многократна употреба. Предпоставка за многократното им използване е тяхното правилно разделяне. В много страни фирмата "Хилти" вече е създадала организация за изкупуване на Вашите употребявани уреди. По тези въпроси се обърнете към Центъра за клиентско обслужване на Хилти или към търговско-техническия Ви консултант.



Само за страни от ЕС

Не изхвърляйте електронни измервателни уреди заедно с битовите отпадъци!

Съобразно Директивата на ЕС относно износени електрически и електронни уреди и отразяването ѝ в националното законодателство употребяваните електроуреди и акумулатори следва да се събират отделно и да се предават за рециклиране съгласно изискванията за опазване на околната среда.



Предавайте батериите за унищожаване съгласно националните разпоредби.

## 11 Гаранция от производителя за уредите

При въпроси относно гаранционните условия, моля, обърнете се към Вашия местен партньор ХИЛТИ.

## 12 FCC-указание (валидно за САЩ) / IC-указание (валидно за Канада)

Този уред отговаря на Параграф 15 от FCC-разпоредбите и на CAN ICES-3 (B) / NMB-3 (B). При пускане в експлоатация са задължителни следните две условия:

(1) Този уред не трябва да генерира вредни лъчения.

(2) Уредът трябва да поема всякакви излъчвания, включително излъчвания, които предизвикват нежелани операции.

### УКАЗАНИЕ

Промени или модификации, които не са били изрично разрешени от Хилти, могат да ограничат правото на потребителя за експлоатация на уреда.

## 13 Декларация за съответствие с нормите на ЕС (оригинал)

Обозначение:	Линеен лазер
Обозначение на типа:	PM 2-LG
Поколение:	01
Година на производство:	2014

Декларираме на собствена отговорност, че този продукт отговаря на следните директиви и стандарти: до 19-ти април 2016: 2004/108/EO, от 20-ти април 2016: 2014/30/EC, 2011/65/EC, EN ISO 12100.

Hilti Corporation, Feldkircherstrasse 100,  
FL-9494 Schaan



**Paolo Luccini**  
Head of BA Quality and Process  
Management  
Business Area Electric Tools &  
Accessories  
06/2015



**Edward Przybyłowicz**  
Head of BU Measuring Systems  
BU Measuring Systems

06/2015

### Техническа документация при:

Hilti Entwicklungsgesellschaft mbH  
Zulassung Elektrowerkzeuge  
Hiltistrasse 6  
86916 Kaufering  
Deutschland

## PM 2-LG Aparat laser de nivelare cu linii

**Se va citi obligatoriu manualul de utilizare în întregime, înainte de punerea în funcțiune.**

**Păstrați întotdeauna acest manual de utilizare în preajma produsului.**

**În cazul transferării produsului către alte persoane, predați-l numai împreună cu manualul de utilizare.**

Cuprins	Pagina
1 Indicații generale	173
2 Descriere	174
3 Accesorii	175
4 Date tehnice	175
5 Instrucțiuni de protecție a muncii	176
6 Punerea în funcțiune	177
7 Modul de utilizare	177
8 Îngrijirea și întreținerea	178
9 Identificarea defecțiunilor	179
10 Dezafectarea și evacuarea ca deșeuri	179
11 Garanția fabricantului pentru produse	180
12 Indicația FCC (valabilă în SUA) / indicația IC (valabilă în Canada)	180
13 Declarația de conformitate CE (Originală)	181

**1** Cifrele fac trimitere la imagini. Imaginile se găsesc la începutul manualului de utilizare.

În textul din acest manual de utilizare, prin „aparat“ va fi denumit întotdeauna aparatul laser de nivelare cu linii PM 2-LG.

**Componentele aparatului, elementele de comandă și elementele indicatoare 1**

- 1 Tastă de pornire/oprire cu diodă luminiscentă
- 2 Comutator culisant pentru mecanismul de blocare a pendulului
- 3 Fereastră de ieșire pentru laser
- 4 Locașul bateriilor

### 1 Indicații generale

#### 1.1 Cuvinte-semnal și semnificația lor

##### PERICOL

Pentru un pericol iminent și direct, care duce la vătămări corporale sau la accidente mortale.

##### ATENȚIONARE

Pentru situații potențial periculoase, care pot provoca vătămări corporale grave sau accidente mortale.

##### AVERTISMENT

Pentru situații potențial periculoase, care ar putea provoca vătămări corporale ușoare sau pagube materiale.

##### INDICAȚIE

Pentru indicații de folosire și alte informații utile.

#### 1.2 Explicitarea pictogramelor și alte indicații

##### Semne de avertizare



Atenționare - pericol cu caracter general

##### Semne de obligativitate



Citiți manualul de utilizare înainte de folosire

## Simboluri



Aruncarea aparatelor și bateriilor în containerele de gunoi menajer este interzisă.

## Pe aparat



Evitați expunerea la fasciculul de radiație.  
Plăcuțe de avertizare laser SUA bazate pe 21 CFR 1040.

## Pe aparat



Radiație laser clasa 2. Nu priviți în fascicul.  
Plăcuțe de avertizare laser bazate pe IEC 60825-1/  
EN 60825-1

## Pozițiile datelor de identificare pe produs

Indicativul de model și seria de identificare sunt amplasate pe plăcuța de identificare a aparatului dumneavoastră. Transcrieți aceste date în manualul de utilizare și menționați-le întotdeauna când solicitați relații la reprezentanța noastră sau la centrul de Service.

Tip: \_\_\_\_\_

Generația: 01 \_\_\_\_\_

Număr de serie: \_\_\_\_\_

## 2 Descriere

### 2.1 Utilizarea conformă cu destinația

PM 2-LG este un aparat laser de nivelare cu linii cu auto-aliniere, destinat măsurărilor de nivelment/ aliniere și pentru executarea lucrărilor de aliniere. Aparatul laser de nivelare cu linii are două linii verzi (orizontal și vertical) și un punct de intersecție a liniilor.

Cu aparatul laser de nivelare cu linii se poate opera de către o singură persoană.

Aplicațiile de lucru posibile sunt: Măsurări de aliniere a prizelor de alimentare, canalelor de cablu, caloriferelor și instalațiilor Măsurări de aliniere a planșeelor suspendate; Măsurări de aliniere și orientare a ușilor și ferestrelor; Transmiterea cotelor de nivel; Alinierea verticală a țevilor.

Pentru a evita pericolele de accidentare, folosiți numai accesorii și scule originale Hilti.

### 2.2 Setul de livrare al aparatului laser de nivelare cu linii în cutie de carton

- 1 Aparat laser de nivelare cu linii
- 1 Geantă
- 4 Baterii
- 1 Manual de utilizare
- 1 Certificat de producător

### 2.3 Mesaje funcționale

Diodă luminiscentă	Nu se aprinde.	Aparatul este deconectat.
	Nu se aprinde.	Bateriile sunt descărcate.
	Nu se aprinde.	Bateriile sunt introduse greșit.
	Luminează constant.	Fasciculul laser este activat. Aparatul este în funcțiune.
	Se aprinde intermitent de două ori la fiecare 10 (pendulul neblocat), respectiv 2 (pendulul blocat) secunde.	Bateriile sunt aproape descărcate.
Se aprinde intermitent.	Aparatul este deconectat, dar pendulul neblocat.	

Fascicul laser	Se aprinde intermitent de două ori la fiecare 10 (pendulul nebloctat), respectiv 2 (pendulul bloctat) secunde.	Bateriile sunt aproape descărcate.
	Se aprinde intermitent de cinci ori și rămâne apoi aprins permanent.	Sistemul automat de deconectare a fost dezactivat (vezi capitolul "Dezactivarea sistemului automat de deconectare").
	Se aprinde intermitent cu frecvență ridicată.	Aparatul nu își poate executa auto-alinierea. (în afara domeniului de auto-aliniere).
	Se aprinde intermitent la fiecare 2 secunde.	Regimul funcțional Linie înclinată. Pendulul este bloctat, liniile nu vor fi aliniate.

### 3 Accesorii

Denumire	Prescurtare
Panou de vizare	PRA 54
Suport de perete pentru suportul magnetic	PMA 82
Suport magnetic	PMA 83
Stativ	PMA 20

### 4 Date tehnice

Ne rezervăm dreptul asupra modificărilor tehnice!

Raza de acțiune a liniilor și punctului de intersecție	20 m (65 ft)
Precizia <sup>1</sup>	±3 mm la 10 m (±0.12 in at 33 ft)
Timpul de auto-aliniere	3 s (Tipic)
Clasa laser	Clasa 2, vizibil, 510 - 530 nm, ±10 nm (EN 60825-1:2007 / IEC 60825 - 1:2007); class II (CFR 21 §1040 (FDA))
Grosimea liniei	Distanța 5 m: < 2 mm
Domeniul de auto-aliniere	±4° (tipic)
Auto-deconectare automată	Activată după: 1 h
Indicatorul pentru starea funcțională	LED și fascicule laser
Alimentarea electrică	Elementi de acumulator AA, Baterii alcaline: 4
Durata de funcționare	Baterie alcalină 2.500 mAh, Temperatura +24°C (+75 °F): 8 - 14 h (în funcție de numărul de linii activate)
Temperatura de lucru	Min. -10°C / Max. +50°C (+14 până la 122 °F)
Temperatura de depozitare	Min. -25°C / Max. +63°C (-13 până la 145 °F)
Protecția la praf și stropire cu apă (cu excepția locașului bateriilor)	IP 54 Conform IEC 60529
Filetul stativului (aparatur)	UNC <sup>1</sup> / <sub>4</sub> "
Greutate	Inclusiv bateria: 520 g (1.15 lbs)
Dimensiuni	65 x 107 x 95 mm (2 1/2 x 4 1/4 x 3 3/4 in)

<sup>1</sup> Influențele cum sunt în special fluctuațiile mari de temperatură, umiditatea, șocurile, lovirea prin cădere etc. pot influența precizia. Dacă nu există alte indicații, aparatul a fost ajustat, respectiv calibrat în condiții standard de mediu (MIL-STD-810G).

## 5 Instrucțiuni de protecție a muncii

**ATENȚIONARE:** Citiți toate instrucțiunile de protecție a muncii și instrucțiunile de lucru. Neglijențele în respectarea instrucțiunilor de protecție a muncii și instrucțiunilor de lucru pot provoca electrocutare, incendiu și/ sau accidentări grave. **Păstrați pentru viitor toate instrucțiunile de protecție a muncii și instrucțiunile de lucru.**

### 5.1 Măsurii de protecție a muncii cu caracter general

- a) Verificați precizia aparatului înainte de măsurări/ aplicațiile de lucru și de mai multe ori pe parcursul aplicației de lucru.
- b) Aparatul și mijloacele sale auxiliare pot genera pericole dacă sunt utilizate necorespunzător sau folosite inadecvat destinației de către personal neinstruit.
- c) Procedeți cu atenție, concentrați-vă la ceea ce faceți și lucrați în mod rațional atunci când manevrăți mașina. Nu folosiți mașina dacă sunteți obosit sau vă aflați sub influența drogurilor, alcoolului sau medicamentelor. Un moment de neatenție în timpul lucrului cu mașina poate duce la accidentări grave.
- d) Nu sunt admise intervenții neautorizate sau modificări asupra aparatului.
- e) Nu anulați niciun dispozitiv de siguranță și nu înlăturați nicio plăcuță indicatoare și de avertizare.
- f) Nu permiteți accesul copiilor și al altor persoane în zona de lucru pe parcursul utilizării aparatului.
- g) Luați în considerare influențele mediului. Nu expuneți aparatul la precipitații și nu îl folosiți în medii cu umiditate sau în condiții de umezeală. Nu folosiți aparatul în locurile unde există pericol de incendiu și de explozie.
- h) Îngrijiți mașina cu multă atenție. Controlați funcționarea impecabilă a componentelor mobile și verificați dacă acestea nu se blochează, dacă există piese sparte sau care prezintă deteriorări de natură să influențeze negativ funcționarea mașinii. Dispuneți repararea pieselor deteriorate înainte de punerea în exploatare a mașinii. Multe accidente se produc din cauza întreținerii defectuoase a mașinilor.
- i) Încredințați repararea aparatului dumneavoastră numai personalului calificat de specialitate și numai în condițiile folosirii pieselor de schimb originale. În acest fel, este garantată menținerea siguranței de exploatare a aparatului.
- j) **După o lovire sau alte incidente de natură mecanică, trebuie să verificați precizia aparatului.**
- k) **Dacă aparatul este adus dintr-un spațiu foarte rece într-un mediu mai cald sau invers, trebuie să îl lăsați să se aclimatizeze înainte de folosire.**
- l) **La utilizarea cu adaptoare și accesorii, asigurați-vă că aparatul este fixat în siguranță.**
- m) **Pentru a evita măsurările eronate, trebuie să păstrați curățenia la fereastra de ieșire pentru laser.**

- n) **Deși aparatul este conceput pentru folosire în condiții dificile de șantier, trebuie să îl manevrăți cu precauție, similar cu alte aparate optice și electrice (binoclu de teren, ochelari, aparat foto).**
- o) **Nu folosiți un aparat al cărui comutator este defect.** Un aparat care nu mai permite pornirea sau oprirea sa este periculos și trebuie să fie reparat.
- p) **Pentru a atinge cel mai înalt grad de precizie, proiectați linia pe o suprafață verticală și plană. Orientați aparatul la 90° față de plan.**

### 5.2 Pregătirea corectă a locului de muncă

- a) **Îngrădiți locul de măsurare și aveți în vedere la instalarea aparatului ca fasciculul să nu fie îndreptat spre alte persoane sau spre propria persoană.**
- b) Măsurările efectuate prin geamuri de sticlă sau alte obiecte pot denatura rezultatul măsurătorii.
- c) **Aveți în vedere ca aparatul să fie instalat pe o suprafață plană și stabilă (fără vibrații!).**
- d) **Utilizați aparatul numai între limitele de utilizare definite.**
- e) **Dacă se utilizează mai multe lasere în zona de lucru, asigurați-vă că nu puteți confunda fasciculele aparatului dumneavoastră cu alte fascicule.**
- f) Magneții puternici pot influența precizia, de aceea se interzice prezența magneților în apropierea aparatului de măsură. Se pot utiliza adaptoare Hilti cu magneți.
- g) Aparatul nu are voie să fie utilizat în apropierea aparatelor medicale.

### 5.3 Compatibilitatea electromagnetică

Deși aparatul îndeplinește exigențele stricte ale directivelor în vigoare, Hilti nu poate exclude posibilitatea ca aparatul să fie perturbat de radiații intense, fenomen care poate duce la operațiuni eronate. În acest caz sau în alte cazuri de incertitudine, trebuie să se execute măsurări de control. De asemenea, Hilti nu poate exclude posibilitatea ca alte aparate (de ex. instalații de navigare aviatcă) să fie perturbate.

### 5.4 Clasificarea laser pentru aparatele din clasa laser 2/ class II

În funcție de versiunea de vânzare, aparatul corespunde clasei laser 2 conform IEC60825-1:2007 / EN60825-1:2007 și Class II conform CFR 21 § 1040 (FDA). Utilizarea acestor aparate este permisă fără măsuri de protecție suplimentare. Cu toate acestea, nu trebuie să priviți direct în sursa de lumină (la fel ca în cazul soarelui). În cazul unui contact direct cu ochii, închideți ochiul și scoateți capul afară din zona iradiată. Nu orientați fasciculul laser spre persoane.

### 5.5 Partea electrică

- a) **Înlăturați bateriile la depozitarea și transportul aparatului.**
- b) **Bateriile nu au voie să ajungă în mâinile copiilor.**

- c) **Nu supraîncălziți bateriile și nu le expuneți acțiunii focului.** Bateriile pot exploda sau pot emana substanțe toxice.
- d) **Nu reîncărcați bateriile.**
- e) **Nu lipiți metalic bateriile în aparat.**
- f) **Nu descărcați bateriile prin scurtcircuitare; ele se pot supraîncălzi, provocând arsuri.**
- g) **Nu deschideți bateriile și nu le expuneți unor solicitări mecanice excesive.**
- h) **Nu puneți în funcțiune baterii deteriorate.**
- i) **Nu formați niciodată ansambluri mixte din baterii noi și baterii deteriorate. Nu utilizați baterii pro-**

**duse de fabricanți diferiți sau cu diferite indicative de model.**

- j) **Utilizați în aparat numai bateriile prevăzute special.** Folosirea altor baterii poate duce la accidentări și poate provoca pericol de incendiu.

## 5.6 Lichidele

La folosirea în mod eronat, este posibilă eliminarea de lichid din baterie/ acumulator. **Evitați contactul cu acesta! În cazul contactului accidental, spălați cu apă. Dacă lichidul ajunge în ochi, spălați ochii cu multă apă și solicitați suplimentar asistență medicală.** Lichidul ieșit poate provoca iritații ale pielii sau arsuri.

## 6 Punerea în funcțiune

### 6.1 Introducerea bateriilor 2

1. Deschideți locașul bateriilor și introduceți bateriile.  
**INDICAȚIE** Alinierea corectă a polilor este indicată pe partea inferioară a aparatului.

2. Închideți locașul bateriilor.

## 7 Modul de utilizare

### INDICAȚIE

Pentru a atinge cel mai înalt grad de precizie, proiectați linia pe o suprafață verticală și plană. Orientați aparatul la 90° față de plan.

### 7.1 Modul de utilizare

#### 7.1.1 Conectarea aparatului

1. Deblocați pendulul.
2. Apăsăți tasta de pornire/oprire.

#### 7.1.2 Schimbarea regimului funcțional

Apăsăți repetat tasta Pornit/Oprit, până când ați setat regimul funcțional dorit.

#### 7.1.3 Deconectarea aparatului

Apăsăți tasta de pornire/oprire.

### INDICAȚIE

- Aparatul poate fi deconectat dacă tasta de pornire/oprire nu a fost acționată în prealabil timp de min. 5 secunde.
- După aprox. 1 oră, aparatul se deconectează automat.

#### 7.1.4 Dezactivarea sistemului automat de deconectare

Țineți apăsată tasta de pornire/oprire (aprox. 4 secunde), până când fasciculul laser se aprinde intermitent de cinci ori pentru confirmare.

### INDICAȚIE

Aparatul este deconectat dacă tasta Pornit/ Oprit este apăsată sau dacă bateriile sunt epuizate.

#### 7.1.5 Funcția Linie înclinată

Blocați pendulul.

Aparatul nu este aliniat.

Fasciculul laser se aprinde intermitent cu o cadență de două secunde.

### 7.2 Verificarea

#### 7.2.1 Verificarea alinierii fasciculului laser orizontal 3

1. Porniți aparatul și asigurați-vă piedica pendulului este deblocată.
2. Montați aparatul aproape de peretele (A) pe un stativ sau așezați-l pe o suprafață rigidă și plană. Îndreptați aparatul cu punctul de intersecție a liniilor spre peretele (A).
3. Marcați punctul de intersecție al liniilor laser cu o cruce (1) pe peretele (A).
4. Rotiți aparatul cu 180°, lăsați-l să execute operația de aliniere și marcați punctul de intersecție a liniilor laserului cu o cruciuliță (2) pe peretele opus (B).
5. Montați aparatul aproape de peretele (B) pe un stativ sau așezați-l pe o suprafață rigidă și plană. Îndreptați aparatul cu punctul de intersecție a liniilor spre peretele (B).
6. Reglați aparatul pe înălțime astfel încât punctul de intersecție a liniilor să fie situat pe marcajele realizate anterior. Pentru reglajul pe înălțime puteți să vă ajutați de stativ sau să reglați înălțimea prin așezarea unor elemente sub picioare.
7. Rotiți aparatul cu 180° fără a deregla înălțimea și marcați punctul de intersecție a liniilor laserului cu o cruciuliță (3) pe peretele opus (A).
8. Distanța d dintre cele două puncte marcate (1) și (3) pe peretele A dă dublul abaterii pe înălțime a aparatului pentru distanța față de cei doi pereți (D).



- Abaterea maximă admisibilă este de 3 mm pe fiecare 10 m de distanță.
- Pentru abaterea determinată după metoda de mai sus, abaterea maximă admisibilă rezultă după cum urmează:

$$d \text{ [mm]} < 0,3 \left[ \frac{\text{mm}}{\text{m}} \right] * 2 * D \text{ [m]}$$

$$d \left[ \frac{\text{inch}}{10} \right] < 0.072 D \text{ [feet]}$$

- Abaterea maximă admisibilă determinată în milimetri trebuie să fie mai mică de 0.3 mm/m înmulțit cu dublul distanței față de cei doi pereți în metri.  
d = Dublul măsurat al abaterii în milimetri/10 țoli  
D = Distanța dintre cei doi pereți în metri/picioare

### 7.2.2 Verificarea preciziei liniei orizontale 4 5

- Așezați aparatul la marginea unui spațiu cu lungimea de minim 10 m.  
**INDICAȚIE** Suprafața podelei trebuie să fie plană și orizontală.
- Porniți toate fasciculele laser și asigurați-vă piedica pendulului este deblocată.
- Faceți un marcaj la distanța de cel puțin 10 m față de aparat, astfel încât punctul de intersecție a liniilor laserului să fie vizibil în centrul marcajului (d0) și linia verticală a marcajului să treacă exact prin mijlocul liniei verticale a laserului.
- Rotiți aparatul cu 45°, în sens orar privit de sus.
- Marcați apoi pe marcaj punctul (d1) în care linia laser orizontală întâlnește linia verticală a marcajului.
- Rotiți acum aparatul cu 90° în sens anti-orar.
- Marcați apoi pe marcaj punctul (d2) în care linia laser orizontală întâlnește linia verticală a marcajului.
- Măsurați următoarele distanțe verticale: d0-d1, d0-d2 și d1-d2.
- Pentru d0-d1, d0-d2 și d1-d2 se aplică:

$$(d_{\text{max}} - d_{\text{min}}) \text{ [mm]} < 0,5 \left[ \frac{\text{mm}}{\text{m}} \right] * D \text{ [m]}$$

$$(d_{\text{max}} - d_{\text{min}}) \left[ \frac{\text{inch}}{10} \right] < 0.06 D \text{ [feet]}$$

- Cea mai mare distanță verticală măsurată are voie să măsoare maxim 5 mm la o distanță de măsură de 10 m.  
d<sub>max</sub>-d<sub>min</sub> = Distanța dintre marcajul cel mai înalt și marcajul cel mai scăzut în milimetri/10 țoli  
D = Distanța de la aparat la marcaj în metri/picioare

### 7.2.3 Verificarea preciziei liniei verticale 6 7

Pentru verificare aveți nevoie de o deschidere de ușă sau de ceva similar cu înălțimea liberă a deschiderii de cel puțin 2 m. Suplimentar, pe fiecare parte trebuie să fie disponibil un spațiu de cel puțin 2.5 m.

- Porniți aparatul și asigurați-vă piedica pendulului este deblocată.
- Așezați aparatul la distanța de 2,5 m de la deschiderea ușii pe pardoseală și îndreptați linia verticală spre mijlocul deschiderii ușii.
- Marcați mijlocul liniei verticale pe pardoseală (1) și la marginea de sus a deschiderii ușii (2), precum și la 2,5 m în spatele deschiderii ușii pe pardoseală (3).
- Așezați aparatul direct în spatele punctului (3) pe pardoseală și îndreptați fasciculul laser astfel încât acesta să treacă prin punctele (3) și (1).
- La marginea de sus a deschiderii ușii se poate citi direct abaterea dintre linia laserului și punctul (2). Această valoare corespunde abaterii la dublul înălțimii.
- Măsurați înălțimea deschiderii ușii.
- Abaterea maximă admisibilă este de 3 mm pe fiecare 10 m de înălțime.
- Pentru abaterea determinată după metoda de mai sus, abaterea maximă admisibilă rezultă după cum urmează:

$$d < 0,3 \text{ mm} * 2 * H \text{ [m]}$$

$$d \left[ \frac{\text{inch}}{10} \right] < 0.072 H \text{ [feet]}$$

- Abaterea maximă admisibilă determinată în milimetri trebuie să fie mai mică de 0.3 mm/m x dublul înălțimii în metri.  
d = Dublul măsurat al abaterii în milimetri/10 țoli  
H = Înălțimea ușii în metri

### 7.2.4 Comportamentul în caz de abateri

În cazul în care constatați abateri, trimiteți aparatul la centrul de service pentru echipamente de măsurare Hilti.

## 8 Îngrijirea și întreținerea

### 8.1 Curățarea și uscarea

- Suflați praful de pe piesele din sticlă.
- Nu atingeți sticla cu degetele.
- Efectuați curățarea numai cu cârpe curate și moi; dacă este necesar, umeziți cu alcool pur sau puțină apă.  
**INDICAȚIE** Nu utilizați alte lichide, deoarece acestea pot ataca piesele din plastic.

### 8.2 Depozitarea

Dezambalați aparatele care s-au umezit. Uscați (la cel mult 63 °C / 145 °F) și curățați aparatele, recipientul de transport și accesoriile. Ambalați din nou echipamentul numai când este complet uscat, apoi depozitați-l într-un spațiu uscat.

După perioade de depozitare îndelungată a echipamentului sau operațiuni mai lungi de transport, efectuați o măsurare de control înainte de folosire.

Înainte de perioade de depozitare mai lungi, scoateți bateriile din aparat. Aparatul poate suferi deteriorări dacă bateriile curg.

Respectați valorile limită de temperatură la depozitarea echipamentului dumneavoastră, în special în sezonul de iarnă/ vară, dacă păstrați echipamentul în interiorul autovehiculului (- 25 °C până la +60 °C).

### 8.3 Transportarea

Pentru transportul sau expedierea echipamentului dumneavoastră, utilizați fie caseta de expediere Hilti, fie un ambalaj echivalent.

### 8.4 Centrul de service pentru echipamente de măsurare Hilti

Centrul de service pentru echipamente de măsurare Hilti execută verificarea și, în caz de abatere, restabilirea și o nouă verificare a conformității cu specificația aparatului. Conformitatea cu specificația la momentul verificării este confirmată în scris prin certificatul de service.

Se recomandă:

1. În funcție de solicitarea uzuală a aparatului, să se aleagă un interval adecvat de verificare.
2. Cel puțin anual să se realizeze o verificare la centrul de service pentru echipamente de măsurare Hilti.
3. După o solicitare a aparatului care iese din cadrul uzual, să se realizeze o verificare la centrul de service pentru echipamente de măsurare Hilti.
4. Înainte de lucrările/comenzilor de lucru importante să se realizeze o verificare la centrul de service pentru echipamente de măsurare Hilti.

Verificarea de către centrul de service pentru echipamente de măsurare HILTI nu degrează utilizatorul de verificarea aparatului înainte de folosire și pe parcursul acesteia.

## 9 Identificarea defecțiunilor

Defecțiunea	Cauza posibilă	Remediere
Aparatul nu permite conectarea.	Bateria este goală.	Schimbați bateria.
	Polaritate greșită a bateriei.	Introduceți bateria corect.
	Locașul bateriilor nu este închis.	Închideți locașul bateriilor.
Aparatul permite conectarea, dar nu este vizibil niciun fascicul laser.	Temperatura prea înaltă sau prea scăzută	Răciți aparatul, respectiv lăsați-l să se încălzească
Alinierea automată nu funcționează.	Aparatul este instalat pe o suprafață-suport oblică.	Instalați aparatul pe o suprafață plană.

### INDICAȚIE

Dacă măsurile indicate nu duc la remedierea defecțiunii sau dacă apar defecțiuni mai ample, dispuneți repararea aparatului la centrul de service pentru echipamente de măsurare Hilti.

## 10 Dezafectarea și evacuarea ca deșeuri

### ATENȚIONARE

În cazul evacuării necorespunzătoare ca deșeu a echipamentului, sunt posibile următoarele evenimente:

La arderea pieselor din plastic, se formează gaze de ardere toxice care pot provoca îmbolnăviri de persoane.

Bateriile pot exploda, provocând intoxicații, arsuri, arsuri chimice sau poluare, dacă sunt deteriorate sau încălzite puternic.

În cazul evacuării neglijente a deșeurilor, există riscul de a oferi persoanelor neautorizate posibilitatea de a utiliza echipamentul în mod abuziv. În această situație, puteți provoca vătămări grave persoanei dumneavoastră și altor persoane, precum și poluări ale mediului.



Produsele Hilti sunt fabricate într-o proporție mare din materiale reutilizabile. Condiția necesară pentru reciclare este separarea corectă a materialelor. În multe țări, Hilti asigură deja condițiile de preluare a produselor vechi pentru revalorificare. Solicitați relații la centrul pentru clienți Hilti sau la consilierul dumneavoastră de vânzări.



Valabil numai pentru țările UE

Nu aruncați aparatele de măsură în containerele de gunoi menajer!

Conform directivei europene privind aparatele electrice și electronice vechi și transpunerea în actele normative naționale, aparatele electrice uzate și acumulatorii trebuie să fie colectate separat și depuse la centrele de revalorificare ecologică.



Evacuați bateriile ca deșeuri în conformitate cu prescripțiile naționale.

## 11 Garanția fabricantului pentru produse

Pentru relații suplimentare referitoare la condițiile de garanție, vă rugăm să vă adresați partenerului dumneavoastră local HILTI.

## 12 Indicația FCC (valabilă în SUA) / indicația IC (valabilă în Canada)

Acest aparat corespunde paragrafului 15 din dispozițiile FCC și CAN ICES-3 (B) / NMB-3 (B). Punerea în funcțiune trebuie să respecte următoarele două condiții:

(1) Aparatul nu trebuie să genereze radiație dăunătoare.

(2) Aparatul trebuie să capteze orice radiație, inclusiv radiațiile care produc operații nedorite.

### INDICAȚIE

Schimbările sau modificările care nu sunt permise explicit de Hilti pot restricționa dreptul utilizatorului de a pune aparatul în funcțiune.

### 13 Declarația de conformitate CE (Originală)

Denumire:	Aparat laser de nivelare cu linii
Indicativ de model:	PM 2-LG
Generația:	01
Anul fabricației:	2014

Declarăm pe propria răspundere că acest produs corespunde următoarelor directive și norme: Până la 19 aprilie 2016: 2004/108/CE, începând cu 20 aprilie 2016: 2014/30/UE, 2011/65/UE, EN ISO 12100.

Hilti Corporation, Feldkircherstrasse 100,  
FL-9494 Schaan



**Paolo Luccini**  
Head of BA Quality and Process Management  
Business Area Electric Tools & Accessories  
06/2015



**Edward Przybyłowicz**  
Head of BU Measuring Systems

BU Measuring Systems

06/2015

#### Documentația tehnică la:

Hilti Entwicklungsgesellschaft mbH  
Zulassung Elektrowerkzeuge  
Hiltistrasse 6  
86916 Kaufering  
Deutschland

# ORİJİNAL KULLANIM KILAVUZU

## PM 2-LG Çizgi lazer

**Çalıştırmadan önce kullanım kılavuzunu mutlaka okuyunuz.**

**Bu kullanım kılavuzunu daima aletle birlikte muhafaza ediniz.**

**Cihazı, sadece kullanım kılavuzu ile birlikte başka kişilere veriniz.**

İçindekiler	Sayfa
1 Genel bilgiler	182
2 Tanımlama	183
3 Aksesuar	184
4 Teknik veriler	184
5 Güvenlik uyarıları	185
6 Çalıştırma	186
7 Kullanım	186
8 Bakım ve onarım	187
9 Hata arama	188
10 İmha	188
11 Aletlerin üretici garantisi	189
12 FCC uyarısı (ABD'de geçerli) / IC uyarısı (Kanada'da geçerli)	189
13 AB Uygunluk açıklaması (Orijinal)	189

**1** Sayıların her biri bir resme atanmıştır. İlgili resimleri kullanım kılavuzunun başlangıcında bulabilirsiniz. Bu kullanım kılavuzunun metninde »alet« daima çizgi lazeri PM 2-LG'yi belirtir.

### Alet parçaları, kullanım ve gösterge elemanları **1**

- 1 Işıklı diyot ile açma / kapatma tuşu
- 2 Salingacın kilitleme mekanizması için sürgülü şalter
- 3 Lazer çıkış camı
- 4 Akü bölmesi

## 1 Genel bilgiler

### 1.1 Uyarı metinleri ve anlamları

#### TEHLİKE

Ağır vücut yaralanmalarına veya doğrudan ölüme sebep olabilecek tehlikeler için.

#### İKAZ

Ağır vücut yaralanmalarına veya ölüme sebep olabilecek olası tehlikeli durumlar için.

#### DİKKAT

Hafif vücut yaralanmalarına veya maddi hasarlara yol açabilecek olası tehlikeli durumlar için.

#### UYARI

Kullanım uyarıları ve kullanım ile ilgili diğer gerekli bilgiler.

### 1.2 Piktogramların açıklaması ve diğer uyarılar

#### İkaz işaretleri



Genel tehlikelere karşı uyarı

#### Uyulması gereken kurallar



Kullanmadan önce kullanım kılavuzunu okuyunuz

## Semboller



Aletler ve piller çöpe atılarak imha edilmemelidir.

## Alette



Işın kesilmemelidir.

Lazer ikaz levhaları ABD - 21 CFR 1040'a uygun.

## Alette



Lazer ışın sınıfı 2. Işına bakmayınız.

Lazer ikaz levhaları - IEC 60825-1/ EN 60825-1'e uygun

## Tanımlama detaylarının alet üzerindeki yeri

Tip tanımı ve model tanımı aletinizin tip plakası üzerindedir. Bu verileri kullanım kılavuzunuza aktarınız ve temsilcilik veya servislerimize yönelik sorularınızda her zaman bu verileri hazır bulundurunuz.

Tip:

Jenerasyon: 01

Seri no:

## 2 Tanımlama

### 2.1 Usulüne uygun kullanım

PM 2-LG kotunu kendisi ayarlayan bir çizgi lazeridir ve hizalama çalışmalarını yürütmek ve kot almak için kullanılır. Çizgi lazeri iki adet yeşil çizgiye (yatay ve dikey) ve bir adet çizgi kesişme noktasına sahiptir.

Çizgi lazeri tek bir kişi tarafından kullanılabilir.

Olası kullanımlar şunlardır: Prizler, kablo kanalları, ısıtma gövdeleri ve kurulumlar için kot alma; Asma tavanlar için kot alma; Kapılar ve pencereler için kot alma ve konumlandırma; Yüksekliklerin aktarılması; Boruların dikey şekilde konumlandırılması.

Yaralanma tehlikelerini önlemek için sadece orijinal Hilti aksesuar ve aletlerini kullanınız.

### 2.2 Teslimat kapsamı - Karton içinde çizgi lazeri

- 1 Çizgi lazer
- 1 Çanta
- 4 Aküler
- 1 Kullanım kılavuzu
- 1 Üretici sertifikası

### 2.3 İşletim mesajları

Işıklı diyot	yanmıyor.	Alet kapalı.
	yanmıyor.	Piller boş.
	yanmıyor.	Piller yanlış takılmış.
	sürekli yanıyor.	Lazer ışını açık. Alet çalışıyor.
	her 10 (salıngaç kilitli değil) veya 2 (salıngaç kilitli) saniyede bir iki kez yanıp söner.	Piller neredeyse boş.
Lazer ışını	yanıp sönüyor.	Alet kapatıldı ancak salıngaç kilitlenmiyor.
	her 10 (salıngaç kilitli değil) veya 2 (salıngaç kilitli) saniyede bir iki kez yanıp söner.	Piller neredeyse boş.

Lazer ışını	Beş kez yanıp söner ve ardından sürekli olarak açık kalır.	Devreyi kesme otomatığı etkinliği kaldırıldı (bkz. Bölüm "Devreyi kesme otomatığının etkinliğinin kaldırılması".
	yüksek frekansla yanıp söner.	Alet otomatik kot alamıyor. (Otomatik kot alma alanı dışında).
	her 2 saniyede bir yanıp söner.	Eğimli çizgi çalıştırma türü. Salıngaç kilimli, bu nedenle çizgilerin kotu alınmıyor.

### 3 Aksesuar

Tanım	Kısa işaret
Hedef plakası	PRA 54
Mıknats tutucusu için duvar sabitlemesi	PMA 82
Manyetik tutucu	PMA 83
Tripod	PMA 20

### 4 Teknik veriler

Teknik değişiklik hakkı saklıdır!

Erişim mesafesi çizgileri ve kesişme noktası	20 m (65 ft)
Hassasiyet <sup>1</sup>	10 m'de ±3 mm (33 fitte ±0.12 inç)
Otomatik kot alma süresi	3 s (standart)
Lazer sınıfı	Sınıf 2, görünür, 510 - 530 nm, ±10 nm (EN 60825-1:2007 / IEC 60825 - 1:2007); sınıf II (CFR 21 §1040 (FDA))
Çizgi kalınlığı	Mesafe 5 m: < 2 mm
Otomatik kot alma alanı	±4° (standart)
Otomatik kendiliğinden kapatma	Devreye alındı: 1 sa
Çalışma durumu göstergesi	LED ve lazer ışınları
Güç kaynağı	AA Hücreler, Alkali piller: 4
Çalışma süresi	Alkali piller 2.500 mAh, Sıcaklık +24 °C (+75 °F): 8 - 14 saat (açık çizgi sayısına bağlı olarak)
Çalışma sıcaklığı	Min. -10 °C / Maks. +50 °C (+14 ile 122 °F arasında)
Depolama sıcaklığı	Min. -25 °C / Maks. +63 °C (-13 ile 145 °F arasında)
Toz ve püskürtme suyu koruması (pil bölmesi hariç)	IP 54 IEC 60529 uyarınca
Ayak dişlisi (alet)	UNC1/4"
Ağırlık	pil dahil: 520 g (1.15 lbs)
Boyutlar	65 x 107 x 95 mm (2 1/2 x 4 1/4 x 3 3/4 inç)

<sup>1</sup> Çok yüksek sıcaklık dalgalanmaları, nem, şok, düşme vs. gibi nedenlerle hassasiyet etkilenebilir. Aksi belirtilmediyse alet standart ortam koşulları (MIL-STD-810G) altında ayarlanmış veya kalibre edilmiştir.

## 5 Güvenlik uyarıları

**İKAZ:** Tüm güvenlik uyarılarını ve talimatları okuyunuz. Güvenlik uyarılarına ve talimatlara uyulmaması, elektrik çarpmasına, yangına ve/veya ağır yaralanmalara neden olabilir. Gelecekte kullanmak üzere tüm güvenlik uyarılarını ve talimatları muhafaza ediniz.

### 5.1 Genel güvenlik önlemleri

- Ölçümlerden/kullanmadan önce ve kullanım sırasında birden çok defa aletin hassasiyetini kontrol ediniz.
- Eğitim görmemiş personel tarafından uygunsuz işlem yapılır, usulüne uygun kullanılmazsa, alet ve yardımcı gereçlerinden dolayı tehlike oluşabilir.
- Alet ile çalışırken dikkatli olunuz, hareketlerinize dikkat ediniz ve mantıklı davranınız. Yorgunsanız veya uyuşturucu, alkol veya ilaçların etkisi altındaysanız aleti kullanmayınız. Aletin kullanımı esnasında bir anlık dikkatsizlik ciddi yaralanmalara yol açabilir.
- Alette manipulasyonlara veya değişikliklere izin verilmez.
- Hiçbir emniyet tertibatını devreden çıkarmayınız, ayrıca hiçbir uyarı ve ikaz levhasını çıkarmayınız.
- Alet kullanırken çocukları ve diğer kişileri uzak tutunuz.
- Çevre etkilerini dikkate alınız. Aleti yağmurda bırakmayınız, nemli ve ıslak ortamlarda kullanmayınız. Aleti yangın veya patlama tehlikesi olan bir yerde kullanmayınız.
- Aletin bakımını titizlikle yapınız. Hareketli parçaların kusursuz çalıştığını ve sıkışmadığını, parçaların kırılıp kırılmadığını veya hasar görüp görmediğini, alet fonksiyonlarının kısıtlanma durumlarını kontrol ediniz. Hasarlı parçaları aleti kullanmadan önce tamir ettiriniz. Birçok kazanın nedeni alet bakımının kötü yapılmasıdır.
- Aletinizi sadece kalifiye uzman personele ve sadece orijinal yedek parçalar ile tamir ettiriniz. Böylece alet güvenliğinin korunduğundan emin olunur.
- Bir düşme veya diğer mekanik etkilerden sonra aletin düzgün çalışıp çalışmadığı kontrol edilmelidir.
- Alet çok düşük sıcaklıktan daha sıcak bir ortama getirildiğinde veya tam tersi olduğunda ortam şartlarına uygun hale getirilmelidir.
- Adaptörler ve aksesuarlar ile kullanımda aletin güvenli bir şekilde sabitlendiğinden emin olunuz.
- Hatalı ölçümü önlemek için lazer çıkış camları temiz tutulmalıdır.
- Alet, zorlu inşaat yeri kullanımı için tasarlanmış olsa da, diğer optik ve elektrikli aletler (dürbün, gözlük, fotoğraf makinesi) gibi özenle bakımı yapılmalıdır.
- Şalteri arızalı olan aleti kullanmayınız. Artık açılıp kapatılmayan alet tehlikelidir ve tamir edilmesi gerekir.

- En yüksek hassasiyete erişmek için çizgiyi dikey, düz bir yüzeye yansıtınız. Aleti düz zemine 90° ile konumlandırınız.

### 5.2 Çalışma yerlerinin usulüne uygun olarak ayarlanması

- Ölçüm yerini emniyete alınız ve aleti ayarlarken ışınların başka kişilere veya kendi üzerinize gelmemesine dikkat ediniz.
- Cam veya diğer nesnelerin içinden yapılan ölçümler, ölçüm sonuçlarını yanıltabilir.
- Aletin düz ve stabil bir yüzeye kurulmasına dikkat edilmelidir (titreşimsiz!).
- Aleti sadece belirtilen uygulama sınırları içerisinde kullanınız.
- Çalışma alanında birden fazla lazer kullanılırsa, alet ışınlarının diğerleriyle karşılaşmasını sağlayınız.
- Güçlü miknatslar hassasiyeti etkileyebilir, bu nedenle ölçüm aletinin yakında herhangi bir miknats bulunmamalıdır. Hilti miknats adaptörü kullanılabilir.
- Alet, tıbbi cihazların yakınında kullanılmamalıdır.

### 5.3 Elektromanyetik uygunluk

Alet geçerli yönergelerin en sıkı taleplerini karşılama rağmen Hilti, hatalı işleme neden olabilecek yüksek ışınlama dolayısıyla aletin hasar görmesini engelleyemez. Bu veya emin olmadığınız diğer durumlarda kontrol ölçümleri yapılmalıdır. Aynı zamanda Hilti, diğer aletlerin (örn. uçaklardaki navigasyon donanımları) etkilenmemesini garanti edemez.

### 5.4 Lazer sınıfı 2/ class II aletler için lazer sınıflandırması

Satış versiyonuna bağlı olarak alet IEC60825-1:2007 / EN60825-1:2007 uyarınca lazer sınıfı 2'ye ve CFR 21 § 1040 (FDA) uyarınca Class II'ye karşılık gelir. Bu aletler başka koruyucu önlemler olmadan kullanılabilir. Buna rağmen güneşte olduğu gibi, doğrudan ışık kaynağına bakılmamalıdır. Doğrudan gözle temas etmesi halinde gözlerinizi kapatınız ve kafanızı hemen ışın bölgesinden çekiniz. Lazer ışını kişilere doğru tutulmamalıdır.

### 5.5 Elektrikli

- Aletin taşınması veya saklanması esnasında pilleri çıkarınız.
- Piller çocukların elleri ile temas etmemelidir.
- Pilleri aşırı ısıtmayınız ve ateşe atmayınız. Piller patlayabilir ve toksinli maddeler ortaya çıkabilir.
- Pilleri şarj etmeyiniz.
- Pilleri alete lehlemeyiniz.
- Pilleri kısa devre ettirerek deşarj etmeyiniz, bu sebeple piller aşırı ısınabilir ve yanık oluşabilir.



- g) Pilleri açmayınız ve aşırı mekanik yükte bırakmayınız.
- h) Hasarlı pilleri kullanmayınız.
- i) Yeni ve eski pilleri karıştırmayınız. Farklı üreticilerin pillerini veya farklı tip tanımlı pilleri kullanmayınız.

- j) Alette sadece bunun için öngörülen piller kullanılmalıdır. Başka pillerin kullanılması yaralanmalara ve yanma tehlikelerine yol açabilir.

### 5.6 Sıvılar

Yanlış kullanımda pilden/aküden sıvı çıkabilir. **Bunlar ile teması önleyiniz. Yanlışlıkla temasta su ile durulayınız. Sıvı gözlerle temas ederse, bol su ile yıkayınız ve ayrıca doktor yardımı isteyiniz.** Dışarı akan sıvı cilt tahrişine ve yanmalarına yol açabilir.

## 6 Çalıştırma

### 6.1 Pillerin takılması 2

1. Pil bölmesini açınız ve pilleri yerleştiriniz.  
**UYARI** Kutupların yönleri aletin alt tarafında gösterilmiştir.

2. Pil bölmesini kapatınız.

## 7 Kullanım

### UYARI

En yüksek hassasiyete erişmek için çizgiyi dikey, düz bir yüzeye yansıtınız. Aleti düz zemine 90° ile konumlandırınız.

### 7.1 Kullanım

#### 7.1.1 Aletin devreye alınması

1. Salingaç kilidini açınız.
2. Açma/Kapama tuşu tuşuna basınız.

#### 7.1.2 Çalışma türünün değiştirilmesi

İstenen çalışma türüne gelene kadar açma/kapama tuşuna üst üste basınız.

#### 7.1.3 Aletin kapatılması

Açma/Kapama tuşu tuşuna basınız.

### UYARI

- En az 5 saniye süreyle Açma/Kapatma tuşuna basılmazsa alet kapanabilir.
- Yakl. 1 saat sonra alet otomatik olarak kapanır.

#### 7.1.4 Devreyi kesme otomatığının devre dışı bırakılması

Lazer ışını onay için üç kez yanıp söne kadar Açma/Kapatma tuşuna basılı tutunuz (yaklaşık 4 saniye).

### UYARI

Açma/Kapatma tuşuna basıldığında veya pillerin gücü azaldığında alet kapanır.

#### 7.1.5 Eğimli çizgi fonksiyonu

Salingacı kilitleyiniz.

Alet kot almamıştır.

Lazer ışını iki saniyelik aralıklarla yanıp söner.

### 7.2 Kontrol

#### 7.2.1 Yatay lazer ışını kot alma kontrolü 3

1. Aleti açınız ve salingaç kilidinin kilitletiğinden emin olunuz.
2. Aleti duvarın (A) yakınında bir tripod üzerine veya sağlam, düz bir zemine yerleştiriniz. Çizgilerin kesişme noktasıyla aleti duvara hizalayınız (A).
3. Lazer çizgisinin kesişme noktasını bir çarpı işareti (1) ile duvara (A) işaretleyiniz.
4. Aleti 180° döndürünüz, kot almasını bekleyiniz ve lazer çizgilerinin kesişme noktasını bir çarpı işareti (2) ile karşıda bulunan duvara (B) işaretleyiniz.
5. Aleti duvarın (B) yakınında bir tripod üzerine veya sağlam, düz bir zemine yerleştiriniz. Çizgilerin kesişme noktasıyla aleti duvara hizalayınız (B).
6. Aleti, çizgi kesişme noktalarının önceden çizilen işaret ile aynı yüksekliğe gelecek biçimde ayarlayınız. Yükseklik ayarı için tripodu kullanabilirsiniz veya yüksekliği, alta destekler koyarak ayarlayabilirsiniz.
7. Aleti, yüksekliğini ayarlamadan 180° döndürünüz ve lazer çizgilerinin kesişme noktasını bir çarpı işareti (3) ile karşıda bulunan duvara (A) işaretleyiniz.
8. A duvarındaki her iki işaretli nokta (1) ve (3), iki duvarın (D) arasındaki mesafe ile alet arasındaki yükseklik sapmasının iki katını verir.
9. İzin verilen maksimum sapma, 10 metre mesafe için 3 mm'dir.

10. Yukarıdaki yöntemle göre belirlenen sapma için, izin verilen maksimum sapma aşağıdaki gibi belirlenir:

$$d \text{ [mm]} < 0,3 \left[ \frac{\text{mm}}{\text{m}} \right] * 2 * D \text{ [m]}$$

$$d \left[ \frac{\text{inch}}{10} \right] < 0.072 D \text{ [feet]}$$

11. Milimetre cinsinden izin verilen maksimum sapma, iki duvar arasındaki metre cinsinden mesafenin iki katı x 0,3 mm/m değerinden küçük olmalıdır.  
d = Ölçülen milimetre/10 inç cinsinden sapmanın iki katı  
D = Metre/ayak cinsinden iki duvar arasındaki mesafe

### 7.2.2 Yatay çizgi hassasiyetinin kontrol edilmesi 4 5

1. Aleti, uzunluğu en az 10 m olan bir mekanın kenarına yerleştiriniz.  
**UYARI** Zemin düz ve yatay olmalıdır.
2. Lazer ışını açınız ve salıngaç kilidinin kilittli olmadığından emin olunuz.
3. Lazer çizgilerinin kesişme noktasının işaretin (d0) merkezinde görünmesi ve işaretin dikey çizgisinin tam olarak dikey lazer çizgisinin ortasından geçmesi için aletin en az 10 m uzağına bir işaret koyunuz.
4. Aleti 45° döndürünüz, yukarıdan bakınca saat dönüş yönünde.
5. Ardından işarette, yatay lazer çizgisinin işaretin dikey çizgisi ile kesiştiği noktayı (d1) işaretleyiniz.
6. Şimdi aleti saat yönünün tersinde 90° döndürünüz.
7. Ardından işarette, yatay lazer çizgisinin işaretin dikey çizgisi ile kesiştiği noktayı (d2) işaretleyiniz.
8. Aşağıdaki dikey mesafeleri ölçünüz: d0-d1, d0-d2 ve d1-d2.
9. d0-d1, d0-d2 ve d1-d2 için geçeri:

$$(d_{\text{max}} - d_{\text{min}}) \text{ [mm]} < 0,5 \left[ \frac{\text{mm}}{\text{m}} \right] * D \text{ [m]}$$

$$(d_{\text{max}} - d_{\text{min}}) \left[ \frac{\text{inch}}{10} \right] < 0.06 D \text{ [feet]}$$

10. 10 m ölçüm mesafesindeki ölçülen en büyük dikey mesafe en fazla 5 mm olabilir.

$d_{\text{max}} - d_{\text{min}}$  = Milimetre/10 inç cinsinden en yüksek işaret ile en alçak işaret arasındaki mesafe  
D = Metre/ayak cinsinden alet ile işaret arasındaki mesafe

### 7.2.3 Dikey çizginin hassasiyetinin kontrol edilmesi 6 7

Kontrol için minimum 2 m açık yüksekliğe sahip, kapı açıklığı veya benzer bir açıklık gereklidir. Ayrıca her iki tarafa en az 2,5 m yer olmalıdır.

1. Aleti açınız ve salıngaç kilidinin kilittli olmadığından emin olunuz.
2. Cihazı kapı açıklığından 2,5 m uzakta zemine yerleştiriniz ve dikey çizgiyi kapı açıklığının ortasına hizalayınız.
3. Dikey çizginin ortasını zemine (1), kapı açıklığının üst kenarında (2) ve kapı açıklığının 2,5 metre arkasında zemine (3) işaretleyiniz.
4. Aleti doğrudan (3) noktasının arkasında zemine yerleştiriniz ve lazer ışını, bu iki noktadan (3) ve (1) geçecek biçimde ayarlayınız.
5. Kapı açıklığının üst kenarında lazer çizgisi ile nokta (2) arasındaki sapma doğrudan okunabilir. Bu değer sapmanın iki katı yüksekliği gösterir.
6. Kapı açıklığının yüksekliğini ölçünüz.
7. İzin verilen maksimum sapma, 10 metre yükseklik için 3 mm'dir.
8. Yukarıdaki yöntemle göre belirlenen sapma için, izin verilen maksimum sapma aşağıdaki gibi belirlenir:

$$d < 0,3 \text{ mm} * 2 * H \text{ [m]}$$

$$d \left[ \frac{\text{inch}}{10} \right] < 0.072 H \text{ [feet]}$$

9. Milimetre cinsinden izin verilen maksimum sapma, metre cinsinden yüksekliğin iki katı x 0,3 mm/m değerinden küçük olmalıdır.  
d = Ölçülen milimetre/10 inç cinsinden sapmanın iki katı  
H = Metre cinsinden kapı yüksekliği

### 7.2.4 Sapma durumunda davranış

Sapmalar tespit ederseniz cihazı Hilti Ölçüm Tekniği Servisine gönderiniz.

## 8 Bakım ve onarım

### 8.1 Temizleme ve kurulum

1. Camdaki tozları üfleterek temizleyiniz.
2. Cama parmaklarınızla dokunmayınız.
3. Sadece temiz ve yumuşak bir bez ile temizlenmelidir; gerekirse bezi, saf alkol veya biraz su ile ıslatınız.  
**UYARI** Plastik parçalara zarar verebileceği için başka bir sıvı kullanılmamalıdır.

### 8.2 Depolama

Islanan alet paketinden çıkartılmalıdır. Alet, taşıma çantası ve aksesuarları kurutulmalı (en fazla 63 °C / 145 °F) ve temizlenmelidir. Ekipmanı ancak, tamamen kurduğunda paketleyiniz, ardından kuru bir yerde depolayınız.  
Aleti uzun süreli depoladıktan sonra veya uzun süreli nakliye sonrası bir kontrol ölçümü uygulanmalıdır.

Lütfen uzun süreli depolama öncesi aletten pilleri çıkartınız. Boşalan piller alete zarar verebilir. Ekipmanın depolama sıcak sınır değerlerine dikkat edilmelidir, özellikle kış / yaz mevsiminde, ekipmanı aracınızın içinde muhafaza edecekseniz (-25 °C ile +60 °C arasında).

### 8.3 Nakliye

Ekipmanın gönderilmesi veya nakliyesi için Hilti gönderme takım çantası veya eş değerdeki bir ambalajı kullanınız.

### 8.4 Hilti Ölçüm Tekniği Servisi

Hilti Ölçüm Tekniği Servisi aleti kontrol eder ve sapma mevcutsa aletin spesifikasyona uygun biçimde yeniden ayarlanmasını ve yeniden kontrol edilmesini yürütür.

Kontrol anındaki spesifikasyona uygunluk durumu, servis sertifikası ile yazılı olarak teyit edilir.

Tavsiyemiz:

1. Düzenli alet kullanımına bağlı olarak uygun bir kontrol aralığı seçiniz.
  2. Yılda en az bir defa Hilti Ölçüm Tekniği Servisi tarafından kontrol edilmesini sağlayınız.
  3. Olağandışı bir alet kullanımından sonra Hilti Ölçüm Tekniği Servisi tarafından kontrol edilmesini sağlayınız.
  4. Önemli çalışmalardan/siparişlerden önce Hilti Ölçüm Tekniği Servisi tarafından kontrol edilmesini sağlayınız.
- HILTI Ölçüm Tekniği Servisi tarafından yapılan kontrol, kullanıcıyı aleti kullanımdan önce ve kullanım sırasında kontrol etme yükümlülüğünden kurtarmaz.

## 9 Hata arama

Hata	Olası sebepler	Çözüm
Alet açılmıyor.	Pil boş.	Pilleri değiştiriniz.
	Pilde yanlış kutup.	Pili doğru takınız.
	Pil bölmesi kapalı değil.	Pil bölmesini kapatınız.
Alet açılıyor fakat lazer ışını görünmüyor.	Sıcaklık çok yüksek veya çok düşük	Alet soğumaya veya ısınmaya bırakılmalıdır
Otomatik kendini ayarlama çalışmıyor.	Alet çok eğimli zemine kurulmuş.	Alet düz bir zemine kurulmalıdır.

### UYARI

Önerilen önlemler hatanın giderilmesini sağlamazsa veya başka hatalar da ortaya çıkarsa, aletinizi Hilti Ölçüm Tekniği Servisine tamir ettiriniz.

## 10 İmha

### İKAZ

Donanımın uygunsuz olarak imha edilmesi aşağıdaki olaylara sebebiyet verebilir:

Plastik parçaların yanması esnasında, kişilerin hastalanmasına sebep olabilecek zehirli gazlar oluşur.

Piller hasar görür veya çok ısınır; patlayabilir ve zehirlenmelere, yanmalara, cilt tahrişlerine veya çevre kirliliğine neden olabilir.

Uygun olmayan şekilde imha etmeniz halinde donanımın yetkisiz kişilerce hatalı kullanımına yol açarsınız. Ayrıca siz ve üçüncü şahıslar ağır yaralanabilir ve çevre kirlenebilir.



Hilti aletleri yüksek oranda tekrar kullanılabilen malzemelerden üretilmiştir. Yeniden değerlendirme için gerekli koşul, usulüne uygun malzeme ayrımıdır. Bir çok ülkede Hilti eski aletinizi değerlendirmek için geri almaya hazırdır. Hilti müşterileri hizmetlerine veya satıcınıza sorunuz.



Sadece AB ülkeleri için

Elektrikli ölçüm aletlerini çöpe atmayınız!

Avrupa yönetmeliğine göre elektrikli ve elektronik eski aletler ve yürürlükte olan ulusal talimatlara göre kullanılmış elektronik aletler ve piller ayrı olarak toplanmalı ve çevreye zarar vermeden yeniden değerlendirilmesi sağlanmalıdır.



Pilleri ulusal kurallara göre imha ediniz.

## 11 Aletlerin üretici garantisi

Garanti koşullarına ilişkin sorularınız için lütfen yerel HILTI iş ortağınıza başvurunuz.

## 12 FCC uyarısı (ABD'de geçerli) / IC uyarısı (Kanada'da geçerli)

Bu alet Dieses FCC uyarıları 15. paragrafına ve CAN ICES-3 (B) / NMB-3 (B)'ye uygundur. Çalıştırma aşağıdaki iki koşula bağlıdır:

(1) Bu alet, hasar veren manyetik alanlar oluşturmemelidir.

(2) Bu alet, istenmeyen işlemlere neden olabilecek ışın salınımları da dahil olmak üzere her türlü ışınımı alabilmedir.

### UYARI

Alet üzerinde Hilti tarafından açıkça izin verilmeyen değişikliklerin veya modifikasyonların yapılması, kullanıcının alet kullanım haklarını sınırlandırabilir.

## 13 AB Uygunluk açıklaması (Orijinal)

İşaret:	Çizgi lazer
Tip işareti:	PM 2-LG
Jenerasyon:	01
Yapım yılı:	2014

Bu ürünün aşağıdaki yönetmeliklere ve normlara uygun olduğunu kendi sorumluluğumuzda açıklıyoruz: bitiş 19. Nisan 2016: 2004/108/EG, ab 20. Nisan 2016: 2014/30/EU, 2011/65/EU, EN ISO 12100.

Hilti Corporation, Feldkircherstrasse 100,  
FL-9494 Schaan

*Paolo Luccini*

**Paolo Luccini**  
Head of BA Quality and Process  
Management  
Business Area Electric Tools &  
Accessories  
06/2015

*Edward Przybyłowicz*

**Edward Przybyłowicz**  
Head of BU Measuring Systems

BU Measuring Systems

06/2015

### Teknik dokümantasyon:

Hilti Entwicklungsgesellschaft mbH  
Zulassung Elektrowerkzeuge  
Hiltistrasse 6  
86916 Kaufering  
Deutschland

## جهاز الليزر الخطي PM 2-LG

**1** تشير الأعداد إلى الصور المعنية. وتجد هذه الصور في بداية دليل الاستعمال.  
في هذا الدليل يقصد دائماً بكلمة «الجهاز» جهاز الليزر الخطي PM 2-LG.

### مكونات الجهاز، عناصر الاستعمال والبيان 1

- ① زر التشغيل/ الإيقاف المزود بلمبة دايمود
- ② المفتاح الانزلاقي لآلية تأمين البندول
- ③ عدسة خروج الليزر
- ④ مبيت البطارية

يلزم قراءة دليل الاستعمال باستفاضة قبل التشغيل.

احتفظ بهذا الدليل مع الجهاز دائماً.

لا تقم بإعادة الجهاز لأخريين إلا مع إرفاق دليل الاستعمال به.

صفحة	المحتويات
190	1 إرشادات عامة
191	2 الشرح
192	3 الملحق التكميلية
192	4 المواصفات الفنية
193	5 إرشادات السلامة
194	6 التشغيل
194	7 الاستعمال
195	8 العناية والصيانة
196	9 تقصي الأخطاء
196	10 التكوين
197	11 ضمان الحبة الصانعة للأجهزة
	12 إرشاد FCC (يسري في الولايات المتحدة الأمريكية) / إرشاد IC (يسري في كندا)
197	13 شهادة المطابقة للمواصفات الأوروبية (الأصلية)

## 1 إرشادات عامة

### 2.1 شرح الرموز التوضيحية وإرشادات أخرى

#### علامات التحذير



تحذير من  
خطر عام

#### علامات الإلزام



قبل  
الاستخدام  
اقرأ دليل  
الاستعمال

### 1.1 كلمات دليلية ومدلولاتها

#### خطر

تشير لخطر مباشر يؤدي لإصابات جسدية خطيرة أو إلى الوفاة.

#### تحذير

تشير لموقف خطر محتمل يمكن أن يؤدي لإصابات جسدية خطيرة أو إلى الوفاة.

#### احترس

تشير لموقف خطر محتمل يمكن أن يؤدي لإصابات جسدية خفيفة أو أضرار مادية.

#### ملحوظة

تشير لإرشادات للاستخدام وللمعلومات أخرى مفيدة.

لافتات تحذير استخدام الليزر بالولايات المتحدة الأمريكية حسب المادة 21 من القانون الفيدرالي، فقرة 1040.

### بالجهاز



شعاع الليزر من الفئة 2. لا تنظر إلى شعاع الليزر.  
لافتات تحذير استخدام الليزر حسب المواصفة IEC 60825-1/EN 60825-1

### موضع بيانات التمييز موجود على الجهاز

مسمى الطراز والرقم المسلسل مدونان على لوحة الصنع بالجهاز. انقل هذه البيانات في دليل الاستعمال الخاص بك وارجع إليها دائماً عند الاستعمال لدى وكلائنا أو لدى مراكز الخدمة.

الطراز:

الجيل: 01

الرقم المسلسل:

### الرموز



لا يجوز  
التخلص من  
الأجهزة  
والبطاريات  
ضمن  
القمامة.

### بالجهاز



لا تتعرض لشعاع الليزر.

## 2 الشرح

### 1.2 الاستخدام المطابق للتعليمات

جهاز PM 2-LG هو جهاز ليزر خطي ذاتي التسوية مخصص لضبط الاستواء وإجراء أعمال المحاذاة. جهاز الليزر الخطي لديه خزان أخضران (أفقي ورأسي) ونقطة تقاطع الخطيين. يمكن استخدام جهاز الليزر الخطي عن طريق شخص واحد. الاستخدامات المتاحة هي: ضبط استواء المقاييس وقنوات الكابلات وأجهزة التدفئة والتركيبات، ضبط استواء الأسقف المعلقة، ضبط استواء ومحاذاة الأبواب والنوافذ، نقل الارتفاعات، المحاذاة الرأسية للمواسير. اقتصر على استخدام الملحقات التكميلية والأدوات الأصلية من Hilti، وذلك لتقليل مخاطر الإصابة.

### 2.2 مجموعة التجهيزات الموردة مع جهاز الليزر الخطي في العبوة الكرتون

- 1 جهاز الليزر الخطي
- 1 حقيبة
- 4 البطاريات
- 1 دليل الاستعمال
- 1 شهادة الجهة الصانعة

### 3.2 بلاغات التشغيل

لا يضيء.	الجهاز متوقف.
لا يضيء.	البطاريات خالية.
لا يضيء.	البطاريات موضوعة بشكل خاطئ.
يضيء بشكل مستمر.	شعاع الليزر مشغل. الجهاز يعمل.
يومض مرتين كل 10 ثوان (البندول غير مؤمن) أو كل ثانيتين (البندول مؤمن).	شحنة البطاريات قاربت على النفاد.
يومض.	الجهاز متوقف، ولكن البندول غير مؤمن.

ar

شحنة البطاريات قاربت على النفاذ.	يومض مرتين كل 10 ثوان (البندول غير مؤمن) أو كل ثانيتين (البندول مؤمن).	شعاع الليزر
تم إيقاف فعالية آلية الإيقاف (انظر موضوع «إيقاف فعالية آلية الإيقاف».	يومض خمس مرات ويظل بعدها مضيئاً بشكل مستمر.	
الجهاز غير قادر على ضبط استوائه الذاتي. (خارج نطاق ضبط الاستواء الذاتي).	يومض بشكل سريع.	
طريقة الخط المائل. البندول مؤمن، وبذلك لا يتسنى ضبط استواء الخطوط.	يومض كل ثانيتين.	

### 3 الملحقات التكميلية

المسمى	العلامات المختصرة
لوحة التصويب	PRA 54
حامل حائطي للحامل المغناطيسي	PMA 82
حامل مغناطيسي	PMA 83
الحامل ثلاثي القوائم	PMA 20

### 4 المواصفات الفنية

نحتفظ بحق إجراء تعديلات تقنية!

مدى الخطين ونقطة التقاطع	20 م (65 قدم)
الدقة <sup>1</sup>	±3 مم على 10 متر (0.12± بوصة على 33 قدم)
زمن الاستواء الذاتي	3 ثانية (قياسي)
فئة الليزر	الفئة 2، مرئي، 510 - 530 نانو متر، ±10 نانو متر (المواصفة IEC 60825 - / EN 60825-1:2007 1:2007)، الفئة II (المادة 21 من القانون الفيدرالي، فقرة 1040 (إدارة الأغذية والأدوية))
سماكة الخط	المسافة 5 م: > 2 مم
نطاق الاستواء الذاتي	±4° (قياسي)
الإيقاف الذاتي الأوتوماتيكي	يتم التفعيل بعد: 1 ساعة
مبين حالة التشغيل	لمبة LED وأشعة الليزر
الإمداد بالكهرباء	بطاريات AA، بطاريات المنجنيز القلوية: 4
فترة التشغيل	بطارية المنجنيز القلوية 2500 مللي أمبير/ساعة، درجة الحرارة +24° م (+75° ف): 8 - 14 س (مضب عدد الخطوط المشغلة)
درجة حرارة التشغيل	بعد أدنى -10° م / بعد أقصى +50° م (+14 حتى 122° ف)
درجة حرارة التخزين	بعد أدنى -25° م / بعد أقصى +63° م (-13 حتى 145° ف)
الحماية من الغبار ورذاذ الماء (باستثناء مبيت البطاريات)	IP 54 تبعاً لـ IEC 60529
قلاووظ الحامل ثلاثي القوائم (الجهاز)	القلاووظ الخشن الموحد ¼ UNC بوصة
الوزن	شاملاً البطارية: 520 جم (1.15 رطل)
الأبعاد	65 x 107 x 95 مم (2 ½ x 4 ¼ x 3 ¾ بوصة)

<sup>1</sup> هناك عوامل مؤثرة، وبصفة خاصة التقلبات الشديدة في درجة الحرارة أو الرطوبة أو الارتطام أو السقوط وخلافه، يمكن أن تؤثر سلباً على درجة الدقة. لقد تم ضبط أو معايرة الجهاز في ظل الظروف المحيطة القياسية (MIL-STD-810G)، ما لم يُذكر خلاف ذلك.

ض) لا تستخدم جهازا ذا مفتاح تالف. الجهاز الذي تعذر تشغيله أو إيقافه يعتبر خطيرا ويجب إصلاحه.  
ط) للوصول لأقصى درجة دقة، صوب خط الليزر على سطح رأسي مستو. وبراى عندئذ توجيه الجهاز على السطح بزواوية 90°.

### 2.5 التجهيز الفني لأماكن العمل

- أ) قم بتأمين موقع القياس واحرص أثناء نصب الجهاز على عدم تصويب الشعاع باتجاه أشخاص آخرين أو باتجاهك أنت.  
ب) قياس المسافات عبر نوافذ زجاجية أو عبر أجسام أخرى يمكن أن يعطي نتائج قياس خاطئة.  
ت) احرص على نصب الجهاز فوق قاعدة مستوية وثابتة (خالية من الاهتزازات!).  
ث) اقتصر على استخدام الجهاز داخل حدود العمل المحددة.  
ج) في حالة استخدام عدة أجهزة ليزر في نطاق العمل تأكد من عدم اختلاط الأمر عليك فيما يخص أشعة جهازك وأشعة الأجهزة الأخرى.  
ح) المغناطيسات القوية يمكن أن تؤثر على دقة القياس، لذلك ينبغي ألا يوجد أي مغناطيس بالقرب من جهاز القياس. يمكن استخدام مهايئ المغناطيس من Hilti.  
خ) لا يجوز استخدام الجهاز بالقرب من الأجهزة الطبية.

### 3.5 التحمل الكهرومغناطيسي

على الرغم من استيفاء الجهاز للمتطلبات الصارمة الواردة في المواصفات ذات الصلة لا تستبعد Hilti إمكانية إصابته بالخلل إثر تعرضه لإشعاع قوي وهو ما قد يؤدي لتعطله عن العمل. في هذه الحالة أو في حالات الشك الأخرى يجب القيام بقياسات لغرض الفحص. كما لاستطيع Hilti أن تستبعد إمكانية تعرض الأجهزة الأخرى للتشويش (على سبيل المثال تجهيزات الملاحة الخاصة بالسيارات).

### 4.5 تصنيف الليزر لأجهزة الليزر من الفئة 2/ الفئة II

تبعا لطراز الجهاز المباع يتوافق الجهاز مع فئة الليزر 2 حسب المواصفة 1:2007 / EN60825-1:2007 و IEC60825-1 والفئة II حسب المادة 21 من القانون الفيدرالي، فقرة 1040 (إدارة الأغذية والأدوية). يُسمح باستخدام هذه الأجهزة بدون اتخاذ أية إجراءات حماية إضافية. ورغم ذلك، يجب عدم النظر في مصدر الضوء مباشرة، تماما كما هو الحال مع الشمس. في حالة الاتصال البصري المباشر أغلق عينيك وحرك رأسك بعيدا عن نطاق الشعاع. لا تسلط شعاع الليزر باتجاه الأشخاص.

### 5.5 كهربائيا

- أ) أخرج البطاريات عند تخزين ونقل الجهاز.  
ب) لا يجوز أن تصل أيدي الأطفال إلى البطاريات.  
ت) احرص على عدم تعرض البطاريات للسخونة المفرطة أو للنار. فقد تنفجر البطاريات أو قد تنبعث منها مواد سامة.  
ث) لا تشحن البطاريات.

تحذير: احرص على قراءة جميع إرشادات السلامة والتعليمات. أي تقصير أو إهمال في الالتزام بإرشادات السلامة والتعليمات قد يتسبب في حدوث صدمة كهربائية أو حريق و/أو إصابات خطيرة. احتفظ بجميع مستندات إرشادات السلامة والتعليمات لاستخدامها عند الحاجة إليها فيما بعد.

### 1.5 إجراءات السلامة العامة

- أ) احرص على الفحص بدقة الجهاز قبل عمل القياسات/الاستخدام وعدة مرات أثناء الاستخدام.  
ب) يمكن أن تصدر عن الجهاز وملحقاته أخطار إذا تم التعامل معها بشكل غير سليم فنيا من قبل أشخاص غير مدربين أو لم يتم استخدامها بشكل مطابق للتعليمات.  
ت) كن يقظا وانتبه لما تفعل وتعامل مع الجهاز بتعقل عند العمل به. لا تستخدم الجهاز عندما تكون مرهقا أو واقعا تحت تأثير العقاقير المخدرة أو الكحول أو الأدوية. عدم الانتباه للحظة واحدة عند استخدام الجهاز قد يؤدي لإصابات خطيرة.  
ث) لا يسمع بإجراء أية تدخلات أو تعديلات على الجهاز.  
ج) لا توقف أي من تجهيزات السلامة ولا تخلع أي من لوحات التنبيه أو التحذير.  
ح) احرص على إبعاد الأطفال والأشخاص الآخرين أثناء استخدام الجهاز.  
خ) احرص على مراعاة المؤثرات المحيطة. لا تجعل الجهاز يتعرض للأمطار ولا تستخدمه في بيئة رطبة أو مبتلة. لا تستخدم الجهاز في مكان مُعرض لخطر الحريق أو الانفجار.  
د) اعتن بالجهاز بدقة. افحص الأجزاء المتحركة بالجهاز من حيث أدائها ووظيفتها بدون مشاكل وعدم انحصارها وافحصها من حيث وجود أجزاء مكسورة أو متعرضة للضرر يمكن أن تؤثر سلبا على وظيفة الجهاز. اعمل على إصلاح الأجزاء التالفة قبل استخدام الجهاز. ترجع الكثير من الحوادث لسوء صيانة الأجهزة.  
ذ) اعمل على إصلاح جهازك على أيدي فنيين معتمدين فقط والاقتصر على استخدام قطع الغيار الأصلية. وبذلك تتأكد أن سلامة الجهاز تظل قائمة.  
ر) في حالة تعرض الجهاز للسقوط أو أية مؤثرات ميكانيكية أخرى يجب مراجعة مدى دقته.  
ز) في حالة وضع الجهاز في مكان دافئ بسبب البرد القارس أو العكس، يجب قبل الاستخدام مواءمة الجهاز مع درجة الحرارة المحيطة.  
س) في حالة استخدام الجهاز مع مهايئات وملحقات تكميلية تأكد أن الجهاز مثبت بشكل جيد.  
ش) لتجنب القياسات الخاطئة يجب المحافظة على نظافة عدسات خروج الليزر.  
ص) على الرغم من تصميم الجهاز للعمل في بيئة أعمال البناء القاسية إلا أنه ينبغي التعامل معه بحرص وعناية، شأنه في ذلك شأن الأجهزة البصرية والكهربائية الأخرى (المنظار الثنائي، النظارة، آلة التصوير).



ج) لا تلحم البطاريات في الجهاز.  
 ح) لا تفرغ شحنة البطاريات من خلال عمل دائرة قصر، فقد تسخن بشكل مفرط من جراء ذلك وتتسبب في الإصابة بحروق.  
 خ) لا تفتح البطاريات ولا تعرضها لتحميل ميكانيكي مفرط.  
 د) لا تقم بتركيب بطاريات بها أضرار.  
 ذ) لا تخطط البطاريات الجديدة بالقديمة. لا تستخدم بطاريات من جهات صانعة مختلفة أو لها طرازات مختلفة.

### 6.5 السوائل

في حالة الاستخدام بشكل خاطئ يمكن أن يتسرب سائل من البطارية/المركب. تجنب ملامسته. اشطفه بالماء في حالة ملامسته عن طريق الخطأ. إذا تسرب السائل إلى العينين فاشطفه بكمية وفيرة من الماء واحرص على استشارة الطبيب علاوة على ذلك. السائل المتسرب يمكن أن يؤدي لتبعية البشرة أو حدوث حروق.

## 6 التشخيص

2. أغلق مبيت البطاريات.

### 1.6 تركيب البطاريات 2

1. افتح مبيت البطاريات وقم بتركيب البطاريات.  
**ملحوظة** تجد الترتيب السليم للأقطاب موصفاً على الجانب السفلي للجهاز.

## 7 الاستعمال

### 2.7 المراجعة

#### 1.2.7 مراجعة استواء شعاع الليزر الأفقي 3

1. قم بتشغيل الجهاز وتأكد من ترميز القفل البندولي.
2. قم بتركيب الجهاز بالقرب من الحائط (A) على حامل ثلاثي القوائم أو ضعه على أرضية ثابتة ومستوية. قم بتوجيه الجهاز مع نقطة تقاطع الخطين إلى الحائط (A). حدد نقطة تقاطع خطي الليزر بعلامة + (1) على الجدار (A).
3. أدر الجهاز بزواوية 180° ودعه يقوم بضبط القياس ذاتياً وحدد نقطة تقاطع خطي الليزر بعلامة + (2) على الجدار المقابل (B).
4. قم بتركيب الجهاز بالقرب من الحائط (B) على حامل ثلاثي القوائم أو ضعه على أرضية ثابتة ومستوية. قم بتوجيه الجهاز مع نقطة تقاطع الخطين إلى الحائط (B). اضبط ارتفاع الجهاز بحيث تتطابق نقطة تقاطع الخطين مع العلامة التي سبق ورسمتها. لتعديل ضبط الارتفاع يمكنك الاستعانة بالحامل ثلاثي القوائم أو ضبط الارتفاع باستخدام مساند سفلية.
5. أدر الجهاز بزواوية 180° دون تعديل ارتفاعه، وحدد نقطة تقاطع خطي الليزر بعلامة + (3) على الجدار المقابل (A).
6. تبلغ المسافة d بين النقطتين المحددتين (1) و (3) بالحائط A ضعف تفاوت ارتفاع الجهاز للمسافة بين الحائطين (D).
7. يبلغ أقصى تفاوت مسموح به 3 مم لكل مسافة تبلغ 10 م.

### ملحوظة

للوصول لأقصى درجة دقة، صوب خط الليزر على سطح رأسي مستو. وبراعى عندئذ توجيه الجهاز على السطح بزواوية 90°.

### 1.7 الاستعمال

#### 1.1.7 تشغيل الجهاز

1. قم بترميز البندول.
2. اضغط على زر التشغيل/الإيقاف.

#### 2.1.7 تغيير نمط التشغيل

كرر الضغط على زر التشغيل / الإيقاف إلى أن تقوم بضبط نمط التشغيل.

#### 3.1.7 إيقاف الجهاز

اضغط على زر التشغيل/الإيقاف.

### ملحوظة

- يمكن إيقاف الجهاز، إذا لم يتم قبل ذلك الضغط على زر التشغيل/الإيقاف لمدة 5 ثوان على الأقل.
- بعد ساعة واحدة تقريبا يتوقف الجهاز أوتوماتيكياً.

#### 4.1.7 إبطال فعالية آلية الإيقاف

احتفظ بزر التشغيل/الإيقاف مضغوطة (لمدة 4 ثوان تقريبا)، إلى أن يومض شعاع الليزر خمس مرات على سبيل التأكيد.

### ملحوظة

يتم إيقاف الجهاز في حالة الضغط على زر التشغيل/الإيقاف أو في حالة نفاذ شحنة البطاريات.

#### 5.1.7 وظيفة الخط المائل

قم بتأمين البندول.  
 الجهاز غير مستو بشكل تام.  
 شعاع الليزر يومض بمعدل كل ثانيتين.

10. يجب ألا تزيد أكبر مسافة رأسية مقيسة على 5 م كحد أقصى في نطاق مسافة قياس يبلغ 10 متر.  
 $d_{max} - d_{min}$  = المسافة بين أعلى علامة وأدنى علامة بالمليمتر/10 بوصة  
 $D$  = المسافة بين الجهاز والعلامة بالمتر/القدم

### 3.2.7 مراجعة دقة الخط الرأسى 6 7

- لإجراء المراجعة تحتاج إلى فتحة باب أو شيء مشابه مع ارتفاع سقف لا يقل عن 2 م. علاوة على ذلك يجب أن يتوافر على كل جانب مسافة لا تقل عن 2.5 م.
1. قم بتشغيل الجهاز وتأكد من تحرير القفل البندولي.
  2. ضع الجهاز على الأرضية على مسافة 2,5 م من فتحة الباب ووجه الخط الرأسى إلى منتصف فتحة الباب.
  3. قم بتحديد منتصف الخط الرأسى على الأرضية (1) وعلى الحافة العلوية لفتحة الباب (2) بالإضافة إلى 2,5 م خلف فتحة الباب على الأرضية (3).
  4. ضع الجهاز على الأرضية خلف النقطة (3) مباشرة ووجه شعاع الليزر بحيث يمر بين النقطة (3) والنقطة (1).
  5. يمكن معرفة التفاوت بين خط الليزر والنقطة (2) من الحافة العلوية لفتحة الباب مباشرة. تساوي هذه القيمة التفاوت مع ضعف الارتفاع.
  6. قم بقياس ارتفاع فتحة الباب.
  7. يبلغ أقصى تفاوت مسموح به 3 مم لكل ارتفاع يبلغ 10 م.
  8. بالنسبة للتفاوت المحتسب بالوسائل المذكورة أعلاه يتم احتساب أقصى تفاوت مسموح به كالتالي:

$$d < 0,3 \text{ mm} * 2 * H \text{ [m]}$$

$$d \left[ \frac{\text{inch}}{10} \right] < 0.072 H \text{ [feet]}$$

9. يجب أن يقل أقصى ارتفاع محتسب مسموح به بالمليمتر عن 0.3 م/مم x ضعف الارتفاع بالمتر.  
 $d$  = ضعف التفاوت المقاس بالمليمتر/10 بوصة  
 $H$  = ارتفاع الباب بالمتر

### 4.2.7 التصرف عند وجود تفاوتات

- في حالة اكتشاف وجود تفاوتات، يجب إرسال الجهاز إلى أحد مراكز خدمة Hilti لتقنيات القياس.

10. بالنسبة للتفاوت المحتسب بالوسائل المذكورة أعلاه يتم احتساب أقصى تفاوت مسموح به كالتالي:

$$d \text{ [mm]} < 0,3 \left[ \frac{\text{mm}}{\text{m}} \right] * 2 * D \text{ [m]}$$

$$d \left[ \frac{\text{inch}}{10} \right] < 0.072 D \text{ [feet]}$$

11. يجب أن يكون أقصى تفاوت محتسب مسموح به بالمليمتر أقل من 0.3 م/مم/م مصروبا في ضعف المسافة بين المائطين بالأمتار.  
 $d$  = ضعف التفاوت المقاس بالمليمتر/10 بوصة  
 $D$  = المسافة بين المائطين بالمتر/القدم

### 2.2.7 مراجعة درجة دقة الخط الأفقى 4 5

1. ضع الجهاز على حافة مكان ما بطول 10 متر على الأقل.
2. **ملحوظة** يجب أن يكون سطح الأرضية مستويا وأفقيا.
3. قم بتشغيل جميع أشعة الليزر وتأكد من تحرير القفل البندولي.
3. قم بعمل علامة تحديد على مسافة لا تقل عن 10 متر من الجهاز، بحيث تكون نقطة تقاطع خطوط الليزر في مركز علامة التحديد (d0) ويمر الخط الرأسى للوحة التصوير عبر منتصف خط الليزر الرأسى تماما.
4. أدر الجهاز بزاوية 45°، في اتجاه عقارب الساعة بالنظر من أعلى.
5. ثم ضع علامة على النقطة (d1) بعلامة التحديد التي يلتقي عندها خط الليزر الأفقى بالخط الرأسى لعلامة التحديد.
6. عندئذ أدر الجهاز بزاوية 90° عكس اتجاه عقارب الساعة.
7. ثم ضع علامة على النقطة (d2) بعلامة التحديد التي يلتقي عندها خط الليزر الأفقى بالخط الرأسى لعلامة التحديد.
8. قم بقياس المسافات الرأسية التالية: d0-d1 و d0-d2 و d1-d2.
9. بالنسبة للمسافات d0-d1 و d0-d2 و d1-d2 يسرى:

$$(d_{max} - d_{min}) \text{ [mm]} < 0,5 \left[ \frac{\text{mm}}{\text{m}} \right] * D \text{ [m]}$$

$$(d_{max} - d_{min}) \left[ \frac{\text{inch}}{10} \right] < 0.06 D \text{ [feet]}$$

## 8 العناية والصيانة

### 2.8 التخزين

- أخرج الأجهزة المبللة من عبواتها. قم بتنظيف وتجفيف الجهاز وصندوق النقل والملحقات التكميلية (في درجة حرارة لا تزيد على 63°م/145°ف). ولا تقم بتعبئة الجهاز إلا بعد جفافه تماما، وبعد ذلك قم بتخزينه جافا.  
 بعد تخزين أو نقل الجهاز لفترة طويلة نسيبها قم بعمل قياس اختباري قبل الاستخدام.

### 1.8 التنظيف والتجفيف

1. انفخ الغبار لإزالته عن الزجاج.
  2. لا تلمس زجاج العدسات بأصابعك.
  3. عند التنظيف احرص على استخدام قطعة قماش نظيفة لينة، وعند اللزوم يمكن ترطيبها بكمول نقي أو ببعض الماء.
- ملحوظة** لا تستخدم أية سوائل أخرى لما قد تسبب فيه من الإضرار بالأجزاء البلاستيكية.

المواصفات وقت الفحص بشكل مكتوب عن طريق إثبات ذلك في شهادة الخدمة.  
ينصح بالآتي:

1. اختيار موعد فحص مناسب ارتباطا بالاستخدام الاعتيادي للجهاز.
  2. أن يتم فحص الجهاز على الأقل مرة كل سنة عن طريق خدمة Hilti لتقنيات القياس.
  3. أن يتم فحص الجهاز عن طريق خدمة Hilti لتقنيات القياس بعد الاستخدام غير الاعتيادي للجهاز.
  4. أن يتم فحص الجهاز عن طريق خدمة Hilti لتقنيات القياس قبل الأعمال / المهام الهامة.
- فحص الجهاز عن طريق خدمة Hilti لتقنيات القياس لا يعفي المستخدم من ضرورة فحص الجهاز قبل وأثناء الاستخدام.

يرجى إخراج البطاريات من الجهاز عند تخزين الجهاز لفترة طويلة. البطاريات المتحللة يمكن أن تتلف الجهاز. تراعى القيم المحددة لدرجات الحرارة عند تخزين جهازك، وخصوصا في الشتاء / الصيف، عند الاحتفاظ بجهازك داخل السيارة (-25°م حتى +60°م).

### 3.8 النقل

عند نقل أو شحن الجهاز استخدم حقيبة شحن Hilti أو عبوة بنفس الجودة.

### 4.8 خدمة Hilti لتقنيات القياس

يقوم مركز خدمة Hilti لتقنيات القياس بعملية الفحص، وفي حالة وجود تفاوت، يقوم باستعادة التطابق مع مواصفات الجهاز وإعادة الاختبار. يتم تأكيد التطابق مع

## 9 تقصي الأخطاء

الخطأ	السبب المحتمل	التغلب عليه
تعذر تشغيل الجهاز.	البطارية فارغة الشحن.	استبدل البطارية.
	أقطاب البطارية موضوعة بشكل خاطئ.	ركب البطارية بشكل صحيح.
	مبيت البطارية غير مغلق.	أغلق مبيت البطارية.
يمكن تشغيل الجهاز ولكن تتعذر رؤية شعاع ليزر.	درجة الحرارة مرتفعة للغاية أو منخفضة للغاية	اترك الجهاز يبرد أو يسخن
الضبط الأوتوماتيكي للاستواء لا يعمل.	الجهاز منصوب على منصة مائلة للغاية.	انصب الجهاز بشكل مستو.

### ملحوظة

إذا لم تؤدي الإجراءات المذكورة إلى التغلب على العطل، أو إذا ظهرت أعطال أخرى، احرص على إصلاح الجهاز لدى خدمة Hilti لتقنيات القياس.

## 10 التكين

### تحذير

يمكن أن يؤدي التخلص من التجهيزات بشكل غير سليم إلى النتائج التالية:  
عند حرق الأجزاء البلاستيكية تنشأ غازات سامة يمكن أن تتسبب في إصابة الأشخاص بأمراض.  
كما يمكن أن تنفجر البطاريات إذا تلفت أو تعرضت لسخونة شديدة وعندئذ تتسبب في التعرض لحالات تسمم أو حروق أو اكتواءات أو تعرض البيئة للتلوث.  
وفي حالة التخلص من التجهيزات بتهاون فإنك بذلك تتيج للأخرين استخدامها في غير أغراضها. وعندئذ يمكن أن تتعرض أنت والأخرين لإصابات بالغة وتعرض البيئة كذلك للتلوث.



أجهزة Hilti مصنوعة بنسبة كبيرة من مواد قابلة لإعادة التدوير مرة أخرى. يشترط لإعادة التدوير أن يتم فصل الخامات بشكل سليم. مراكز Hilti في كثير من الدول مستعدة بالفعل لاستعادة جهازك القديم لإعادة تدوير مكوناته. توجه بأسئلتك لخدمة عملاء Hilti أو مستشار المبيعات.

لدول الاتحاد الأوروبي فقط

لا تلتق أجهزة القياس الكهربائية ضمن القمامة المنزلية!

طبقاً للمواصفة الأوروبية بخصوص الأجهزة الكهربائية والإلكترونية القديمة وما يقابل هذه المواصفة في القوانين المحلية يجب تجميع الأجهزة الكهربائية المستعملة والبطاريات بشكل منفصل وإعادة تدويرها بشكل لا يضر بالبيئة.

تخلص من البطاريات طبقاً للوائح المحلية.



## 11 ضمان الجهة الصانعة للأجهزة

في حالة وجود أية استفسارات بخصوص شروط الضمان، يرجى التوجه إلى وكيل HILTI المحلي الذي تتعامل معه.

## 12 إرشاد FCC (يسري في الولايات المتحدة الأمريكية) / إرشاد IC (يسري في كندا)

(2) يجب أن يستقبل الجهاز كل الأشعة، بما في ذلك الأشعة التي تنتج عنها عمليات غير مرغوبة.

### ملحوظة

التغييرات أو التعديلات التي لم يتم التصريح بها صراحة من Hilti يمكن أن تقيد حق المستخدم في تشغيل الجهاز.

يطابق هذا الجهاز الفقرة 15 من تعليمات FCC و CAN (B) / NMB-3 (B) / ICES-3 (B). يخضع التشغيل للشرطين التاليين:

(1) ينبغي ألا يولد هذا الجهاز أية أشعة ضارة.

## 13 شهادة المطابقة للمواصفات الأوروبية (الأصلية)

Hilti Corporation, Feldkircherstrasse 100,  
FL-9494 Schaan

**Edward Przybylowicz**  
Head of BU Measuring Systems

BU Measuring Systems

06/2015

**Paolo Luccini**  
Head of BA Quality and Process  
Management  
Business Area Electric Tools &  
Accessories  
06/2015

### المطبوعة الفنية لـ:

Hilti Entwicklungsgesellschaft mbH  
Zulassung Elektrowerkzeuge  
Hiltistrasse 6  
Kaufering 86916  
Deutschland

المسمى:	جهاز الليزر الخطي
مسمى الطراز:	PM 2-LG
الجيل:	01
سنة الصنع:	2014

نقر على مسئوليتنا الفردية بأن هذا المنتج متوافق مع المواصفات والمعايير التالية: حتى 19 أبريل 2016: 2014/30/EU، بدءاً من 20 أبريل 2016: 2014/108/EC، EN ISO 12100، 2011/65/EU.

ar

# ORIĢINĀLĀ LIETOŠANAS INSTRUKCIJA

## PM 2-LG Līniju lāzers

**Pirms iekārtas ekspluatācijas uzsākšanas obligāti izlasiet lietošanas instrukciju.**

**Vienmēr glabājiet instrukciju iekārtas tuvumā.**

**Pārliecinieties, ka instrukcija atrodas kopā ar iekārtu, ja tā tiek nodota citai personai.**

Saturs	Lappuse
1 Vispārīga informācija	198
2 Apraksts	199
3 Piederumi	200
4 Tehniskie parametri	200
5 Drošība	201
6 Lietošanas uzsākšana	202
7 Lietošana	202
8 Apkope un uzturēšana	203
9 Traucējumu diagnostika	204
10 Nokalpojušo instrumentu utilizācija	204
11 Iekārtu ražotāja garantija	205
12 FCC norādījums (spēkā ASV) / IC norādījums (spēkā Kanādā)	205
13 EK atbilstības deklarācija (oriģināls)	205

**1** Numuri norāda uz attēliem. Attēli ir atrodami lietošanas instrukcijas sākumā.

Šīs lietošanas instrukcijas tekstā ar vārdu "iekārta" vienmēr jāsaprot līniju lāzers PM 2-LG.

**Iekārtas daļas, vadības un indikācijas elementi **1****

- 1 Ieslēgšanas / izslēgšanas taustiņš ar gaismas diodi
- 2 Bīdāms svārsta bloķēšanas mehānisma pārslēdzējs
- 3 Lāzera stara lodziņš
- 4 Bateriju nodalījums

## 1 Vispārīga informācija

### 1.1 Signālvārdi un to nozīme

#### BRIESMAS

Pievērš uzmanību draudošām briesmām, kas var izraisīt smagus miesas bojājumus vai nāvi.

#### BRĪDINĀJUMS

Pievērš uzmanību iespējami bīstamai situācijai, kas var izraisīt smagas traumas vai pat nāvi.

#### UZMANĪBU

Šo uzrakstu lieto, lai pievērstu uzmanību iespējami bīstamai situācijai, kas var izraisīt traumas vai materiālus zaudējumus.

#### NORĀDĪJUMS

Šo uzrakstu lieto lietošanas norādījumiem un citai noderīgai informācijai.

### 1.2 Piktogrammu skaidrojums un citi norādījumi

#### Brīdinājuma zīmes



Brīdinājums par vispārēju bīstamību

#### Pienākumu uzliekošās zīmes



Pirms lietošanas izlasiet instrukciju

## Simboli



Nokalpojuma iekārtas un baterijas nedrīkst izmest atkritumos.

## Pie iekārtas



Nedrīkst pakļaut lāzera starojumam.

Brīdinājums par lāzera iekārtas lietošanai ASV, saskaņā ar 21 CFR 1040.

## Pie iekārtas



2. klases lāzera starojums. Neskatīties lāzera starā. Lāzera brīdinājuma plāksnītes saskaņā ar IEC 60825-1/EN 60825-1

## Identifikācijas datu novietojums uz iekārtas

Iekārtas tipa apzīmējums un sērijas numurs ir norādīti uz iekārtas identifikācijas plāksnītes. Ierakstiet šos datus lietošanas instrukcijā un vienmēr norādiet, vērsoties pie Hilti pārstāvja vai servisa.

Tips:

Paaudze: 01

Sērijas Nr.:

## 2 Apraksts

### 2.1 Izmantošana atbilstoši paredzētajiem mērķiem

PM 2-LG ir līniju lāzers ar pašlīmeņošanas funkciju, kas ļauj ātri un ar lielu precizitāti veikt līmeņošanas un novietojuma izlīdzināšanas darbus. Līniju lāzers iezīmē divas zaļas līnijas (horizontālu un vertikālu) un vienu līniju krustpunktā.

Ar līniju lāzeru var strādāt viens cilvēks.

Iespējamais lietojums ir: kontaktlīdzdu, kabeļu kanālu, radiatoru un instalāciju līmeņošana; piekārto griestu līmeņošana; logu un durvju līmeņošana un ailu novietojuma pielāgošana; augstuma atzīmju pārmešana; cauruļvadu vertikāles noteikšana.

Lai izvairītos no savainošanās, izmantojiet tikai oriģinālos "Hilti" piederumus un iekārtas.

### 2.2 Piegādes komplektācija: līniju lāzers kartona kārbā

- 1 Līniju lāzers
- 1 Soma
- 4 Baterijas
- 1 Lietošanas instrukcija
- 1 Ražotāja sertifikāts

### 2.3 Darbības paziņojumi

Gaismas diode	nedeg.	Iekārta ir izslēgta.
	nedeg.	Baterijas ir tukšas.
	nedeg.	Nepareizi ielikta baterijas.
	deg konstanti.	Lāzera stars ir ieslēgts. Iekārta darbojas.
	divreiz nomirgo ik pēc 10 sekundēm (svārsts nav nobloķēts) vai 2 sekundēm (svārsts ir nobloķēts).	Baterijas ir gandrīz tukšas
	mirgo.	Iekārta ir izslēgta, taču svārsts nav nobloķēts.

Lāzera stars	divreiz nomirgo ik pēc 10 sekundēm (svārsts nav nobloķēts) vai 2 sekundēm (svārsts ir nobloķēts).	Baterijas ir gandrīz tukšas
	piecas reizes nomirgo un pēc tam ir ieslēgts konstanti.	Ir atcelta automātiskā izslēgšanās (skat. sadaļu "Automātiskās izslēgšanās atcelšana".
	strauji mirgo.	Iekārta nevar veikt pašlīmeņošanu (atrodas ārpus pašlīmeņošanas diapazona).
	iemirgojas ik pēc 2 sekundēm.	Slīpas līnijas režīms. Svārsts ir nobloķēts, tādēļ līnijas netiek nolīmeņotas.

### 3 Piederumi

Apzīmējums	Saišinājums
Mērķa plāksne	PRA 54
Magnētiskā turētāja sienas stiprinājums	PMA 82
Magnētiskais turētājs	PMA 83
Statīvs	PMA 20

### 4 Tehniskie parametri

Rezervētas tiesības izdarīt tehniska rakstura izmaiņas!

Līniju un krustpunkta darbības rādiuss	20 m (65 pēdas)
Precizitāte <sup>1</sup>	±3 mm uz 10 m (±0,12" uz 33 pēdām)
Pašlīmeņošanās ilgums	3 s (raksturīgi)
Lāzera klase	2. klase, redzams, 510 - 530 nm, ±10 nm (EN 60825-1:2007 / IEC 60825 - 1:2007); class II (CFR 21 §1040 (FDA))
Līnijas biezums	Attālums 5 m: < 2 mm
Pašlīmeņošanās diapazons	±4° (raksturīgais)
Automātiskā izslēgšanās	aktivējas pēc: 1 h
Darbības režīma indikācija	LED un lāzera stari
Barošanas spriegums	AA baterijas, Sārnu mangāna baterijas: 4
Darbības ilgums	Sārnu mangāna baterija 2500 mAh, Temperatūra +24 °C (+75 °F): 8 - 14 h (atkarībā no ieslēgto līniju skaita)
Darba temperatūra	Min. -10 °C / Maks. +50 °C (no +14 līdz 122 °F)
Uzglabāšanas temperatūra	Min. -25 °C / Maks. +63 °C (no -13 līdz 145°F)
Aizsardzība pret putekļiem un ūdens šļakatām (izņemot bateriju nodalījumu)	IP 54 saskaņā ar IEC 60529
Statīva vītne (iekārtai)	UNC <sup>1</sup> / <sub>4</sub> "
Svars	Kopā ar bateriju: 520 g (1,15 mārc.)
Izmēri	65 x 107 x 95 mm (2 <sup>1</sup> / <sub>2</sub> " x 4 <sup>1</sup> / <sub>4</sub> " x 3 <sup>3</sup> / <sub>4</sub> ")

<sup>1</sup> Precizitāti var nelabvēlīgi ietekmēt tādi ārēji faktori kā lielas temperatūras svārstības, mitrums, trieciens, kritiens u.c. Ja nav norādīts citādi, iekārta ir ieregulēta un kalibrēta standarta vides apstākļos (MIL-STD-810G).

## 5 Drošība

**BRĪDINĀJUMS:** izlasiet visus drošības norādījumus un instrukcijas. Drošības norādījumu un instrukciju neievērošana var izraisīt elektrotraumas, ugunsgrēku un/vai smagus savainojumus. **Saglabāiet visus drošības norādījumus un instrukcijas turpmākai lietošanai.**

### 5.1 Vispārīgi drošības pasākumi

- a) Pirms mērījumu veikšanas / iekārtas lietošanas, kā arī vairākas reizes iekārtas lietošanas laikā jāpārbauda tās precizitāte.
- b) Ierīce un tās aprīkojums var radīt bīstamas situācijas, ja to neatbilstoši lieto neapmācīts personāls vai tās izmantojums neatbilst paredzētajam mērķim.
- c) Strādājiet ar iekārtu uzmanīgi, darba laikā saglabāiet paškontroli un rīkojieties saskaņā ar veselo saprātu. Nestrādājiet ar iekārtu, ja jūtaties noguris vai atrodaties alkohola, narkotiku vai medikamentu izraisītā reibumā. Strādājot ar elektroiekārtu, pat viens neuzmanības mirklis var būt par cēloni nopietnam savainojumam.
- d) Aizliegts veikt nepieļautas manipulācijas vai izmaiņas iekārtā.
- e) Nepadariet neefektīvas instrumenta drošības ierīces un nenovērmiet norādījumu un brīdinājuma plāksnītes.
- f) Lietojot iekārtu, neļaujiet nepiederošām personām un jo īpaši bērniem tuvoties darba vietai.
- g) Nemiet vērā apkārtējās vides ietekmi. Nepakļaujiet instrumentu nokrišņu ietekmei, nelietojiet to mitrā vai slapjā vidē. Neizmantojiet instrumentu vietās, kur pastāv ugunsgrēka vai eksplozijas risks.
- h) Rūpīgi veiciet iekārtas apkopi. Pārbaudiet, vai kustīgās daļas darbojas bez traucējumiem un neķeras, un vai kāda no daļām nav salauzta vai bojāta un tādējādi netraucē iekārtas nevainojamu darbību. Nodrošiniet, lai bojātās daļas tiktu savlaicīgi nomainītas vai remontētas autorizētā remontdarbnīcā. Daudzi nelaimes gadījumi notiek tāpēc, ka iekārtām nav nodrošināta pareiza apkope.
- i) Uzdodiet iekārtas remontu veikt tikai kvalificētam personālam, kas izmanto vienīgi oriģinālās rezerves daļas. Tikai tā ir iespējams saglabāt iekārtas funkcionālo drošību.
- j) Ja iekārta ir nokritusi zemē vai bijusi pakļauta cita veida mehāniskai slodzei, pirms lietošanas nepieciešams pārbaudīt tās darbības precizitāti.
- k) Ja iekārta no liela aukstuma tiek pārvietota siltā telpā vai otrādi, tai pirms lietošanas jāļauj aklimatizēties.
- l) Lietojot adapterus un papildu piederumus, raugieties, lai iekārta būtu pievienota un nostiprināta droši.
- m) Lai izvairītos no kļūdainiem mērījumiem, lāzera lodziņš vienmēr jātur tīrs.
- n) Neskatoties uz to, ka iekārta ir paredzēta lietošanai skarbos būvobjekta apstākļos, ar to jāapietas tikpat rūpīgi kā ar jebkuru citu optisko un elek-

trisko aprīkojumu (tālskati, brillēm, fotoaparātu u.c.).

- o) Nelietojiet iekārtu, ja ir bojāts tās slēdzis. Iekārta, ko nevar ieslēgt vai izslēgt, ir bīstama un nekavējoties jānodod remontā.
- p) Lai nodrošinātu maksimālu precizitāti, projicējiet līniju uz vertikālas, līdzenas virsmas. Novietojiet iekārtu 90° leņķī attiecībā pret virsmu.

### 5.2 Pareiza darba vietas ierīkošana

- a) Nodrošiniet mērījumu veikšanas vietu un uzstādiet iekārtu tā, lai lāzera stars nebūtu pavērsts ne pret citām personām, ne Jums pašiem.
- b) Mērīšana caur stikla rūtīm vai citiem objektiem var dot kļūdainus mērījumu rezultātus.
- c) Pievērsiet uzmanību tam, lai iekārta būtu uzstādīta uz līdzenas un stabilas pamatnes, kas nepieļauj vibrāciju.
- d) Lietojiet iekārtu tikai paredzētajā diapazonā.
- e) Ja darba zonā tiek lietoti vairāki lāzери, raugieties, lai Jūsu iekārtas stari netiktu sajaukti ar citiem.
- f) Spēcīgi magnēti var nelabvēlīgi ietekmēt precizitāti, tādēļ tie nedrīkst atrasties mērierīces tuvumā. Hilti magnētisko adapteru lietošana nav ierobežota.
- g) Iekārtu nedrīkst lietot medicīnisko ierīču tuvumā.

### 5.3 Elektromagnētiskā savietojamība

Neskatoties uz to, ka iekārta atbilst visstingrākajām relevanto direktīvu prasībām, Hilti nevar izslēgt iespēju, ka iekārtas darbību traucē spēcīgs starojums, izraisot kļūdainas operācijas. Šādā gadījumā, kā arī tad, ja citu iemeslu dēļ rodas šaubas par mērījumu rezultātiem, jāveic kontroles mērījumi. Bez tam Hilti nevar izslēgt arī iespēju, ka tiek radīti traucējumi citu iekārtu (piemēram, lidmašīnu navigācijas aprīkojuma) darbībā.

### 5.4 Lāzera klasifikācija 2. lāzera klases / II klases iekārtām

Atkarībā no pārdošanā piedāvātās versijas iekārta atbilst 2. lāzera klasei saskaņā ar IEC60825-1:2007 / EN60825-1:2007 un II klasei saskaņā ar CFR 21 § 1040 (FDA). Šādas iekārtas var lietot bez papildu drošības pasākumiem. Jebkurā gadījumā skatīšanās tieši gaismas avotā – tāpat kā saulē – nav vēlama. Ja stars iespiļ acīs, aizveriet tās un pagrieziet galvu tā, lai tā neatrastu lāzera darbības diapazonā. Lāzera staru nedrīkst vērst pret cilvēkiem.

### 5.5 Elektrisks

- a) Iekārtas uzglabāšanas un transportēšanas laikā baterijām jābūt izņemtām.
- b) Baterijas nedrīkst nonākt bērnu rīcībā.
- c) Nepārkarsējat baterijas un nemetiet tās ugunī. Baterijas var eksplodēt vai izdalīt toksiskas vielas.
- d) Nemēģiniet baterijas uzlādēt.
- e) Nenostipriniet baterijas iekārtā ar lodēšanas palīdzību.



- f) Neizlādējiet baterijas, radot īssavienojumu, jo tās var pārkarst un izraisīt apdedzināšanos.
- g) Nemēģiniet atvērt baterijas un nepakļaujiet tās pārmērīgai mehāniskajai slodzei.
- h) Neizmantojiet bojātas baterijas.
- i) Neizmantojiet vienlaicīgi jaunas un vecas baterijas. Neizmantojiet dažādu ražotāju un atšķirīgu modeļu baterijas.

- j) Ievietojiet iekārtā tikai tai paredzētas baterijas. Cita tipa bateriju lietošana var izraisīt iekārtas un/vai akumulatora aizdegšanos.

### 5.6 Šķidrums

Nepareizi lietojot akumulatoru, no tā var izplūst šķidrums. **Nepieļaujiet tā nokļūšanu uz ādas. Ja tas tomēr nejauši ir noticis, noskalojiet ar ūdeni. Ja šķidrums iekļūst acīs, tās nekavējoties jāizskalo ar lielu ūdens daudzumu un pēc tam jāgriežas pie ārsta.** No akumulatora izplūdušais šķidrums var izraisīt ādas kairinājumu vai pat apdegumus.

## 6 Lietošanas uzsākšana

### 6.1 Bateriju ievietošana 2

1. Atveriet bateriju nodalījumu un ievietojiet tajā baterijas.  
**NORĀDĪJUMS** Pareiza polaritāte ir norādīta iekārtas apakšpusē.

2. Aizveriet bateriju nodalījuma vāciņu.

## 7 Lietošana

### NORĀDĪJUMS

Lai nodrošinātu maksimālu precizitāti, projicējiet līniju uz vertikālas, līdzenas virsmas. Novietojiet iekārtu 90° leņķī attiecībā pret virsmu.

### 7.1 Lietošana

#### 7.1.1 Iekārtas ieslēgšana

1. Atbloķējiet svārstu.
2. Nospiediet ieslēgšanas / izslēgšanas taustiņu.

#### 7.1.2 Darbības režīma pārslēgšana

Spiediet ieslēgšanas / izslēgšanas taustiņu, līdz ir iestatīts vajadzīgais darbības režīms.

#### 7.1.3 Iekārtas izslēgšana

Nospiediet ieslēgšanas / izslēgšanas taustiņu.

### NORĀDĪJUMS

- Iekārtu var izslēgt, ja vismaz 5 sekundes pirms tam nav bijis nospiests ieslēgšanas / izslēgšanas taustiņš.
- Pēc apmēram 1 stundas iekārta automātiski izslēdzas.

#### 7.1.4 Automātiskās izslēgšanās deaktivēšana

Turiet nospiestu (apmēram 4 sekundes) ieslēgšanas / izslēgšanas taustiņu, līdz lāzera stars piecas reizes nomirgo, apstiprinot komandu.

### NORĀDĪJUMS

Iekārta izslēdzas, kad tiek nospiests ieslēgšanas / izslēgšanas taustiņš vai kad ir izlādējušās baterijas.

#### 7.1.5 Slīpas līnijas funkcija

Nobloķējiet svārstu.

Iekārta nav nolīmeņota.

Lāzera stars mirgo ar divu sekunžu intervālu.

### 7.2 Pārbaude

#### 7.2.1 Horizontālā lāzera stara nolīmeņojuma pārbaude 3

1. Ieslēdziet iekārtu un nodrošiniet, lai svārsti būtu atbloķēti.
2. Sienas (A) tuvumā uzstādiet iekārtu uz statīva, kas novietots uz stingras, gludas virsmas. Iestatiet iekārtu tā, lai tās līniju krustpunkts atrastos uz sienas (A).
3. Atzīmējiet lāzera līniju krustpunktu ar krustiņu (1) uz sienas (A).
4. Pagrieziet iekārtu par 180°, ļaujiet tai nolīmeņoties un atzīmējiet lāzera līniju krustošanās vietu ar krustiņu (2) uz pretējās sienas (B).
5. Sienas (B) tuvumā uzstādiet iekārtu uz statīva, kas novietots uz stingras, gludas virsmas. Iestatiet iekārtu tā, lai tās līniju krustpunkts atrastos uz sienas (B).
6. Iestatiet iekārtas augstumu tā, lai līniju krustošanās punkts sakristu ar iepriekš izdarīto atzīmi. Nepieciešamā augstuma iestatīšanai var izmantot statīvu vai paliktņus.
7. Nemainot augstumu, pagrieziet iekārtu par 180° un atzīmējiet lāzera līniju krustošanās vietu ar krustiņu (3) uz pretējās sienas (A).
8. Attālums d starp abiem uz sienas A atzīmētajiem punktiem (1) un (3) atbilst divkārsīai iekārtas augstuma novirzei posmā, kas atbilst attālumam starp abām sienām (D).
9. Maksimālā pieļaujamā novirze ir 3 mm uz 10 m.

10. Maksimālā pieļaujamā novirze pēc augstāk aprakstītās metodes noteiktajam attālumam tiek aprēķināta šādi:

$$d \text{ [mm]} < 0,3 \left[ \frac{\text{mm}}{\text{m}} \right] * 2 * D \text{ [m]}$$

$$d \left[ \frac{\text{inch}}{10} \right] < 0.072 D \text{ [feet]}$$

11. Maksimālajai pieļaujamajai novirzei milimetros jābūt mazākai par 0,3 mm/m, reizinot ar divkārsu attālumu metros starp abām sienām.

d = izmērītā divkārsā novirze milimetros / 1/10 collas

D = attālums starp divām sienām metros / pēdās

### 7.2.2 Horizontālās līnijas precizitātes pārbaude 4 5

- Novietojiet iekārtu vismaz 10 m garas telpas malā. **NORĀDĪJUMS** Grīdas virsmai ir jābūt līdzenai un horizontālai.
- Ieslēdziet visus lāzera starus un nodrošiniet, lai svārstos būtu atbloķēti.
- Izdariet atzīmi vismaz 10 m attālumā no iekārtas tā, lai lāzera līniju krustpunkts būtu novietots atzīmes centrā (d0) un atzīmes vertikālā līnija precīzi šķērsotu vertikālās lāzera līnijas centru.
- Pagrieziet iekārtu par 45° pulksteņa rādītāja kustības virzienā, skatoties no augšas.
- Pēc tam uz atzīmes fiksējiet punktu (d1), kur horizontālā lāzera līnija nonāk uz atzīmes vertikālās līnijas.
- Tad pagrieziet iekārtu par 90° pretēji pulksteņa rādītāja kustības virzienam.
- Pēc tam uz atzīmes fiksējiet punktu (d2), kur horizontālā lāzera līnija nonāk uz atzīmes vertikālās līnijas.
- Izmēriet šādu vertikālo attālumu: d0-d1, d0-d2 un d1-d2.
- d0-d1, d0-d2 un d1-d2:

$$(d_{\text{max}} - d_{\text{min}}) \text{ [mm]} < 0,5 \left[ \frac{\text{mm}}{\text{m}} \right] * D \text{ [m]}$$

$$(d_{\text{max}} - d_{\text{min}}) \left[ \frac{\text{inch}}{10} \right] < 0.06 D \text{ [feet]}$$

10. Pie mērījumu attāluma 10 m izmērītais vertikālais attālums nedrīkst pārsniegt 5 mm.

d<sub>max</sub>-d<sub>min</sub> = attālums starp augstāko un zemāko atzīmi milimetros / 1/10 collas

D = attālums no iekārtas līdz atzīmei metros / pēdās

### 7.2.3 Vertikālās līnijas precizitātes pārbaude 6 7

Pārbaudes veikšanai ir nepieciešama durvju aila vai tamlīdzīga konstrukcija ar brīvo augstumu vismaz 2 m. Turklāt katrā pusē jānodrošina brīva vieta vismaz 2,5 m platumā.

- Ieslēdziet iekārtu un nodrošiniet, lai svārstos būtu atbloķēti.
- Novietojiet iekārtu uz grīdas 2,5 m attālumā no durvju ailas un iestatiet vertikālo līniju tā, lai tā atrastos durvju ailas centrā.
- Atzīmējiet vertikālās līnijas centru uz grīdas (1) un durvju ailas augšējās malas (2), kā arī 2,5 m attālumā aiz ailas uz grīdas (3).
- Novietojiet iekārtu uz grīdas tieši aiz punkta (3) un iestatiet lāzera staru tā, lai tas šķērsotu punktus (3) un (1).
- Uz durvju ailas augšējās malas var uzreiz nolasīt novirzi starp lāzera līniju un punktu (2). Šī vērtība atbilst novirzei pie divkārsā augstuma.
- Izmēriet durvju ailas augstumu.
- Maksimālā pieļaujamā novirze ir 3 mm uz 10 m augstuma.
- Maksimālā pieļaujamā novirze pēc augstāk aprakstītās metodes noteiktajam attālumam tiek aprēķināta šādi:

$$d < 0,3 \text{ mm} * 2 * H \text{ [m]}$$

$$d \left[ \frac{\text{inch}}{10} \right] < 0.072 H \text{ [feet]}$$

9. Maksimālajai pieļaujamajai novirzei milimetros jābūt mazākai nekā 0,3 mm/m x divkārsā augstums metros.

d = izmērītā divkārsā novirze milimetros / 1/10 collas

H = durvju ailas augstums metros

### 7.2.4 Rīcība noviržu gadījumā

Ja Jūs konstatējat novirzes iekārtas darbībā, nosūtiet to Hilti mērierīču servisam.

## 8 Apkope un uzturēšana

### 8.1 Tīrīšana un žāvēšana

- No lēcām jānopūš putekļi.
- Stiklu nedrīkst aizskart ar pirkstiem.
- Tīrīšanai jāizmanto tikai tīra un mīksta drāniņa; nepieciešamības gadījumā to var nedaudz samērcēt tīrā spirtā vai ūdenī.

**NORĀDĪJUMS** Nedrīkst izmantot nekādus citus šķīdumus, kas var kaitīgi iedarboties uz plastmasas daļām.

### 8.2 Uzglabāšana

Ja iekārta saslapusi, tā jāizsausina. Iekārta, transportēšanas kārbā un piederumi jāizžāvē (maksimāli 63 °C/ 145 °F temperatūrā) un jānotīra. Aprīkojums jāievieto atpakaļ kārbā tikai tad, kad tas ir pilnībā izžuvis, un pēc tam jāuzglabā sausā vietā.

Ja aprīkojums ir ilgstoši uzglabāts vai transportēts, pirms darba uzsākšanas jāveic kontrolmērījums.

Lūdzu, pirms ilgstošas iekārtas uzglabāšanas izņemiet no tās baterijas. Ja bateriju šķidrums izplūst, iespējami iekārtas bojājumi.

Jāievēro noteiktā iekārtas uzglabāšanas temperatūra, sevišķi ziemā / vasarā, ja aprīkojums tiek uzglabāts transportlīdzekļu salonā (no -25 °C līdz +60 °C).

### 8.3 Transportēšana

Lūdzu, izmantojiet savas iekārtas transportēšanai vai pārsūtīšanai Hilti koferi vai līdzvērtīgu iepakojumu.

### 8.4 Hilti mērierīču serviss

Hilti mērierīču servisā tiks veikta pārbaude un noviržu gadījumā atjaunota un vēlreiz pārbaudīta iekārtas spe-

cifikācijas atbilstība. Specifikācijas atbilstība pārbaudes veikšanas brīdī tiks apstiprināta ar servisa sertifikātu. Ieteicams:

1. atkarībā no iekārtas lietošanas intensitātes izvēlieties atbilstīgu pārbaudes intervālu;
2. vismaz reizi gadā iesniegt iekārtu Hilti mērierīču servisam pārbaudes veikšanai;
3. pēc iekārtas pakļaušanas ļoti lielai vai neatbilstīgai slodzei iesniegt to Hilti mērierīču servisam pārbaudes veikšanai;
4. pirms svarīgu darbu / uzdevumu izpildes iesniegt iekārtu Hilti mērierīču servisam pārbaudes veikšanai. Hilti mērierīču servisa veiktā pārbaude neatbrīvo iekārtas lietotāju no pienākuma pārbaudīt iekārtu gan pirms lietošanas, gan tās laikā.

## 9 Traucējumu diagnostika

Problēma	Iespējamais iemesls	Risinājums
Iekārtu nav iespējams ieslēgt.	Tukša baterija.	Nomainiet bateriju.
	Nepareiza baterijas polaritāte.	Ievietojiet bateriju pareizi.
	Nav aizvērts bateriju nodalījums.	Aizveriet bateriju nodalījumu.
Iekārta ieslēdzas, taču lāzera stari nav redzami.	Pārāk zema vai pārāk augsta temperatūra.	Jāļauj iekārtai atdzist vai uzsilt līdz vajadzīgajai temperatūrai.
Nedarbojas automātiskā līmēšanas.	Iekārta novietota uz pārāk slīpas virsmas.	Novietojiet iekārtu uz līdzenas virsmas.

### NORĀDĪJUMS

Ja aprakstītie pasākumi nepalīdz novērst iekārtas darbības traucējumus vai ir radušies citi traucējumi, uzdodiet veikt iekārtas remontu Hilti mērierīču servisa darbiniekiem.

## 10 Nokalpojušo instrumentu utilizācija

### BRĪDINĀJUMS

Ja aprīkojuma utilizācija netiek veikta atbilstoši priekšrakstiem, iespējamas šādas sekas:

sadedzinot plastmasas daļas, var izdalīties ļoti toksiskas dūmgāzes, kas var izraisīt nopietnu saindēšanos.

Baterijas var eksplodēt un bojājumu vai spēcīgas sasilšanas gadījumā izraisīt saindēšanos, apdegumus, ķīmiskos apdegumus vai vides piesārņojumu.

Viegļprātīgi izmetot aprīkojumu atkritumos, Jūs dodat iespēju nepiederošām personām izmantot to nesankcionētos nolūkos. Tā rezultātā šīs personas var savainoties pašas vai savainot citus, vai radīt vides piesārņojumu.



lv

Hilti iekārtu izgatavošanā tiek izmantoti galvenokārt otrreiz pārstrādājami materiāli. Priekšnosacījums otrreizējai pārstrādei ir atbilstoša materiālu šķirošana. Daudzās valstīs Hilti ir izveidojis sistēmu, kas ietver nolietotu iekārtu pieņemšanu otrreizējai pārstrādei. Sīkāku informāciju jautājiet Hilti klientu apkalpošanas servisā vai savam pārdevējam – konsultantam.



Tikai ES valstīm

Neizmetiet elektroniskas mērierīces sadzīves atkritumos!

Saskaņā ar Eiropas Direktīvu par nokalpojušām elektroiekārtām un elektroniskām ierīcēm un tās izstrādāšanai paredzētajām nacionālajām normām nolietotās elektroiekārtas un akumulatori / baterijas jāsavāc atsevišķi un jānodod utilizācijai saskaņā ar vides aizsardzības prasībām.



Utilizējiet baterijas saskaņā ar nacionālo normatīvu prasībām.

## 11 Iekārtu ražotāja garantija

Ar jautājumiem par garantijas nosacījumiem, lūdzu, vērsieties pie vietējā HILTI partnera.

## 12 FCC norādījums (spēkā ASV) / IC norādījums (spēkā Kanādā)

Šī iekārta atbilst FCC noteikumu 15. pantam un noteikumiem CAN ICES-3 (B) / NMB-3 (B). Tās ekspluatāciju drīkst sākt, ja ir izpildīti šādi priekšnosacījumi:

(1) iekārta nedrīkst radīt kaitīgu starojumu;

(2) iekārtai jāuzņem jebkāds starojums, ieskaitot starojumu, kas aktivē nevēlamas operācijas.

### NORĀDĪJUMS

Ja tiek veikti pārveidojumi vai modificēšanas pasākumi, ko nav nepārprotami akceptējis Hilti, lietotāja tiesības uzsākt iekārtas ekspluatāciju var tikt ierobežotas.

## 13 EK atbilstības deklarācija (oriģināls)

Apzīmējums:	Līniju lāzers
Tips:	PM 2-LG
Paaudze:	01
Konstruēšanas gads:	2014

Mēs uz savu atbildību deklarējam, ka šis produkts atbilst šādām direktīvām un normām: līdz 19.04.2016.: 2004/108/EK, no 20.04.2016.: 2014/30/ES, 2011/65/ES, EN ISO 12100.

Hilti Corporation, Feldkircherstrasse 100,  
FL-9494 Schaan

**Paolo Luccini**  
Head of BA Quality and Process Management  
Business Area Electric Tools & Accessories  
06/2015

**Edward Przybyłowicz**  
Head of BU Measuring Systems

BU Measuring Systems

06/2015

### Tehniskā dokumentācija:

Hilti Entwicklungsgesellschaft mbH  
Zulassung Elektrowerkzeuge  
Hiltistrasse 6  
86916 Kaufering  
Deutschland

## PM 2-LG Tiesinis lazerinis nivelyras

**Prieš pradėdami eksploatuoti, būtina perskaitykite naudojimo instrukciją.**

**Šią naudojimo instrukciją visuomet laikykite kartu su prietaisu.**

**Kitiems asmenims prietaisą perduokite tik kartu su naudojimo instrukcija.**

Turinys	Puslapis
1 Bendrieji nurodymai	206
2 Aprašymas	207
3 Priedai	208
4 Techniniai duomenys	208
5 Saugos nurodymai	209
6 Prieš pradėdant naudotis	210
7 Darbas	210
8 Techninė priežiūra ir remontas	212
9 Gedimų aptikimas	212
10 Utilizacija	212
11 Prietaisų gamintojo teikiama garantija	213
12 FCC nurodymas (galioja JAV) / IC nurodymas (galioja Kanadoje)	213
13 EB atitikties deklaracija (originali)	213

**1** Skaitmenys reiškia iliustracijų numerius. Iliustracijas rasite naudojimo instrukcijos pradžioje.

Šios naudojimo instrukcijos tekste vartojamas žodis „prietaisas“ visada reiškia tiesinį lazerinį nivelyrą PM 2-LG.

**Prietaiso konstrukciniai, valdymo ir indikacijos elementai 1**

- 1 Įjungimo-išjungimo mygtukas su šviesos diodu
- 2 Švytuoklės fiksavimo mechanizmo stumdomasis jungiklis
- 3 Lazerio spindulio išėjimo langeliai
- 4 Maitinimo elementų dėklas

### 1 Bendrieji nurodymai

#### 1.1 Signaliniai žodžiai ir jų reikšmė

##### PAVOJUS

Šis įspėjimas vartojamas norint atkreipti dėmesį į pavojingą situaciją, kai galite susižaloti ar net žūti.

##### ISPĖJIMAS

Šis žodis vartojamas, siekiant įspėti, kad nesilaikant instrukcijos reikalavimų kyla rimto sužeidimo ar mirties pavojus.

##### ATSARGIAI

Šis žodis vartojamas norint atkreipti dėmesį į pavojingą situaciją, kuri gali tapti lengvo žmogaus sužalojimo, prietaiso gedimo ar kito turto pažeidimo priežastimi.

##### NURODYMAS

Naudojimo nurodymai ir kita naudinga informacija.

#### 1.2 Piktogramų ir kitų nurodymų paaiškinimai

##### Įspėjamieji ženklai



Bendrojo pobūdžio įspėjimas

##### Įpareigojantys ženklai



Prieš naudojant perskaityti instrukciją

## Simboliai



Prietaisų ir maitinimo elementų / akumuliatorių negalima utilizuoti kartu su buitinėmis atliekomis.

## Ant prietaiso



Nestovėkite lazerio spindulyje.

Apie lazerinį spinduliavimą įspėjantys ženklai atitinka JAV normą 21 CFR 1040.

## Ant prietaiso



Lazerinis spinduliavimas – 2 klasė. Nežiūrėti į spindulį. Apie lazerinį spinduliavimą įspėjantys ženklai atitinka IEC 60825-1/EN 60825-1

## Identifikacinių duomenų vieta ant prietaiso

Prietaiso tipas ir serijos numeris yra nurodyti firminėje duomenų lentelėje. Įrašykite šiuos duomenis į savo prietaiso naudojimo instrukciją ir visuomet juos nurodykite kreipdamiesi į mūsų atstovybę ar techninės priežiūros centrą.

Tipas:

Karta: 01

Serijos Nr.:

## 2 Aprašymas

### 2.1 Naudojimas pagal paskirtį

PM 2-LG yra susiniveliuojantis tiesinis lazerinis nivelyras, skirtas niveliuoti ir išlyginimo darbams vykdyti. Tiesinis lazerinis nivelyras generuoja dvi žalias linijas (horizontalią ir vertikalią) bei vieną linijų susikirtimo tašką.

Su tiesiniu lazeriniu nivelyru gali dirbti vienas žmogus.

Galimos naudojimo sritys: elektros laidų, kabelio kanalų, šildymo radiatorių ir atitinkamų instaliacijų niveliavimas; pakabinamųjų lubų niveliavimas; durų ir langų niveliavimas bei išlyginimas; aukščių perkėlimas; vertikalus vamzdžių išlyginimas.

Norėdami išvengti pavojaus susižaloti, naudokite tik originalius „Hilti“ priedus ir įrankius.

### 2.2 Kartoninėje pakuotėje tiekiamo tiesinio lazerinio nivelyro komplektas

- 1 Tiesinis lazerinis nivelyras
- 1 Krepšys
- 4 Maitinimo elementai
- 1 Naudojimo instrukcija
- 1 Gamintojo sertifikatas

### 2.3 Darbiniai signalai

Šviesos diodas	nešviečia.	Prietaisas yra išjungtas.
	nešviečia.	Maitinimo elementai / akumuliatoriai išseko.
	nešviečia.	Netinkamai įdėti maitinimo elementai / akumuliatoriai.
	šviečia nuolat.	Lazerio spindulys įjungtas. Prietaisas veikia.
	sumirksi du kartus kas 10 sekundžių (švytuoklė neužfiksuota) arba atitinkamai kas 2 sekundes (švytuoklė užfiksuota).	Maitinimo elementai / akumuliatoriai yra beveik išsekę.

Šviesos diodas	mirksi.	Prietaisas yra išjungtas, tačiau švytuoklė neužfiksuota.
Lazerio spindulys	sumirksi du kartus kas 10 sekundžių (švytuoklė neužfiksuota) arba atitinkamai kas 2 sekundes (švytuoklė užfiksuota).	Maitinimo elementai / akumulatoriai yra beveik išsekę.
	penkis kartus sumirksi ir pasikui šviečia nuolat.	Buvo išaktyvinta išjungimo automatika (žr. skyrių „Išjungimo automatikos išaktyvinimas“).
	mirksi dideliu dažniu.	Prietaisas negali susiniveliuoti (yra už susiniveliavimo diapazono ribų).
	mirksi kas 2 sekundes.	Pasviros linijos darbo režimas. Švytuoklė yra užfiksuota, todėl linijos neniveliuojamos.

### 3 Priedai

Pavadinimas	Sutrumpintas žymėjimas
Taikinys	PRA 54
Sieninis laikiklis magnetiniam laikikliui tvirtinti	PMA 82
Magnetinis laikiklis	PMA 83
Stovas	PMA 20

### 4 Techniniai duomenys

Gamintojas pasilieka teisę vykdyti techninius pakeitimus!

Linijų ir susikirtimo taško veikimo nuotolis	20 m (65 ft)
Tikslumas <sup>1</sup>	±3 mm / 10 m (± 0.12 in / 33 ft)
Susiniveliavimo trukmė	3 s (tipinė)
Lazerio klasė	2 klasė, matomas, 510–530 nm, ±10 nm (EN 60825-1:2007 / IEC 60825-1:2007); class II (CFR 21 §1040 (FDA))
Linijos storis	Nuotolis 5 m: < 2 mm
Susiniveliavimo diapazonas	±4° (tipinis)
Automatinis išsijungimas	išsijungia po: 1 h
Darbinės būklės indikacija	Šviesos diodai ir lazerio spinduliai
Maitinimas	AA tipo maitinimo elementai, Mangano hidroksido akumulatoriai: 4
Veikimo trukmė	Mangano hidroksido akumulatorius 2500 mAh, Temperatūra +24 °C (+75 °F): 8–14 val. (priklausomai nuo įjungtų linijų skaičiaus)
Darbinė temperatūra	Min. -10 °C / Maks. +50 °C (Nuo +14 iki 122 °F)
Laikymo temperatūra	Min. -25 °C / Maks. +63 °C (Nuo -13 iki 145 °F)
Apsaugos nuo dulkių ir vandens pusrų laipsnis (išskyrus maitinimo elementų dėklą)	IP 54 pagal IEC 60529
Stovo sriegis (prietaise)	UNC1/4"

<sup>1</sup> Tokie veiksniai kaip dideli temperatūros svyravimai, drėgmė, smūgiai, kritimas ir t. t. gali turėti įtakos tikslumui. Jeigu nenurodyta kitaip, prietaisas buvo derintas ir kalibruotas esant standartinėms aplinkos sąlygoms (MIL-STD-810G).

Svoris	su maitinimo elementais / akumulatoriais: 520 g (1.15 lbs)
Matmenys	65 x 107 x 95 mm (2 1/2 x 4 1/4 x 3 3/4 in)
<sup>1</sup> Tokie veiksniai kaip dideli temperatūros svyravimai, drėgmė, smūgiai, kritimas ir t. t. gali turėti įtakos tikslumui. Jeigu nenurodyta kitaip, prietaisas buvo derintas ir kalibruotas esant standartinėms aplinkos sąlygoms (MIL-STD-810G).	

## 5 Saugos nurodymai

**ISPĖJIMAS:** Perskaitykite visus saugos nurodymus ir instrukcijas. Saugos nurodymų ir instrukcijų nevykdymas gali tapti elektros smūgio, gaisro ir / arba sunkių sužalojimų priežastimi. Išsaugokite visus saugos nurodymus ir instrukcijas ateičiai.

### 5.1 Bendrosios saugos priemonės

- Prieš prietaisą naudodami ar juo matuodami, o darbo metu – dažnai, tikrinkite jo tikslumą.
- Netinkamai, neapmokyto personalo arba ne pagal paskirtį naudojamas prietaisas ir jo pagalbinės priemonės gali būti pavojingi.
- Dirbdami su prietaisu būkite atidūs, sutelkite dėmesį į darbą ir vadovaukitės sveika nuovoka. Nedirbkite su prietaisu, jei esate pavargę arba vartojate narkotikus, alkoholį ar vaistus. Akimirksnį nuo darbo atitrauktas dėmesys gali tapti rimtų sužalojimų priežastimi.
- Prietaisą keisti ar modifikuoti draudžiama
- Neatjunkite jokių apsauginių įtaisų, nenuimkite skydelių su įspėjamaisiais ženklais ar kita svarbia informacija.
- Dirbdami su prietaisu, neleiskite darbo zonoje būti vaikams ir pašaliniais asmenims.
- Ivertinkite aplinkos įtaką. Saugokite prietaisą nuo kritulių, nenaudokite jo drėgnoje ar šlapioje aplinkoje. Nenaudokite prietaiso degioje arba sprogiroje aplinkoje.
- Prietaisą rūpestingai prižiūrėkite. Tikrinkite, ar besisukancios prietaiso dalys tinkamai veikia ir niekur nekliūva, ar nėra sulūžusių ir pažeistų dalių, kurios darytų įtaką prietaiso veikimui. Prieš naudojimą pažeistos prietaiso dalys turi būti suremontuotos. Blogai prižiūrimi prietaisai yra daugelio nelaimingų atsitikimų priežastis.
- Prietaisą turi teisė remontuoti tik kvalifikuotas specialistas, tam jis turi naudoti tik originalias atsargines dalis. Taip galima užtikrinti, kad bus išlaikytas prietaiso naudojimo saugumas.
- Jei prietaisas nugriuvo ar buvo kitaip mechaniškai paveiktas, reikia patikrinti jo tikslumą.
- Jei prietaisas iš šaltos aplinkos pernešamas į šiltesnę arba atvirkščiai, prieš naudodami palaukite, kol jo temperatūra susivienodins su aplinkos temperatūra.
- Prietaisą naudodami su adapteriais ir reikmenimis, įsitinkinkite, kad jis yra gerai pritvirtintas.
- Siekdami išvengti neteisingų matavimų, saugokite lazerio spindulio išėjimo angą nuo nešvarumų.

- Nors prietaisas yra pritaikytas naudoti statybu aikštelėse, juo, kaip ir kitais optiniais bei elektriniais prietaisais (žiūronais, akiniais, fotoaparatais), reikia naudotis atsargiai.
- Nenaudokite prietaiso su suggedusiu jungikliu. Prietaisas, kurio nebegalima įjungti ar išjungti, yra pavojingas ir jį reikia remontuoti.
- Norėdami pasiekti didžiausią tikslumą, projektuokite liniją į vertikalu, lygų paviršių. Pastatykite prietaisą 90° kampu į plokštumą.

### 5.2 Tinkamas darbo vietų įrengimas

- Aptverkite matavimo vietą ir pastatydami prietaisą atkreipkite dėmesį, kad spindulys nebūtų nukreiptas į kitus asmenis ar į jus patį.
- Matuojant pro stiklą ar kitus objektus, rezultatas gali būti netikslus.
- Atkreipkite dėmesį į tai, kad prietaisas būtų pastatytas ant plokščio ir stabilaus (nevibruojančio!) pagrindo.
- Prietaisą naudokite tik pagal paskirtį.
- Jeigu darbo zonoje yra naudojama daugiau lazerių, įsitinkinkite, kad savo prietaiso spindulių nepainiojate su kitais spinduliais.
- Stiprūs magnetai gali daryti įtaką tikslumui, todėl arti matavimo prietaiso neturi būti jokių magnetų. „Hilti“ magnetinius adapterius naudoti galima.
- Prietaisas neturi būti naudojamas arti medicininių prietaisų.

### 5.3 Elektromagnetinis suderinamumas

Nors prietaisas atitinka griežčiausius direktyvų reikalavimus, „Hilti“ negali atimesti galimybės, kad dėl stipraus elektromagnetinio spinduliavimo prietaisui gali būti sukelti trukdžiai ir jis gali veikti netinkamai. Tokiais arba panašiais atvejais reikėtų atlikti kontrolinius matavimus. Taip pat „Hilti“ negali garantuoti, kad prietaisas neskleis trukdžių kitiems prietaisams (pvz., lėktuvų navigacijos įrenginiams).

### 5.4 Lazerinių prietaisų klasifikacija - 2 klasė / class II

Priklausomai nuo parduotos versijos, prietaisas atitinka 2 lazerio klasę pagal IEC60825-1:2007 / EN60825-1:2007 ir Class II pagal CFR 21 §, 1040 (FDA). Šiuos prietaisus leidžiama naudoti, nesimant jokių kitų saugos priemonių. Todėl nereikia žiūrėti tiesiai į lazerio šviesos šaltinį, lygiai kaip ir į saulę. Spinduliuoti patekus tiesiogiai į akis,



užsimerkite ir nusukite galvą nuo spinduliavimo šaltinio. Draudžiama lazerio spindulį nukreipti į žmones.

### 5.5 Apsauga nuo elektros

- Prieš prietaisą sandėliuodami ir transportuodami, išimkite maitinimo elementus / akumulatorius.**
- Saugokite maitinimo elementus nuo vaikų.**
- Neperkaitinkite maitinimo elementų ir nelaikykite jų arti ugnies.** Maitinimo elementai gali sprogti arba iš jų gali išsiskirti toksiškos medžiagos.
- Neįkraukite maitinimo elementų.**
- Neprilituokite maitinimo elementų prie prietaiso kontaktų.**
- Neiškraukite maitinimo elementų juos trumpai sujungdami – jie gali įkaisti, ir ištekėjęs skystis gali nudeginti.**
- Maitinimo elementų neardykite ir neapkraukite per didelę mechanine apkrova.**

- Nenaudokite pažeistų maitinimo elementų.**
- Į prietaisą nedėkite naujų maitinimo elementų kartu su senais. Viename prietaise tuo pat metu nenaudokite skirtingų gamintojų ir skirtingų tipų maitinimo elementų.**
- Prietaise naudokite tik jam skirtus maitinimo elementus / akumulatorius.** Naudojant kitokius maitinimo elementus / akumulatorius, kyla pavojus susižaloti ir sukelti gaisrą.

### 5.6 Skysčiai

Netinkamai naudojant akumuliatorių ar maitinimo elementus, iš jų gali ištekėti skystis. **Venkite kontakto su šiuo skysčiu. Jei skysčio atsitiktinai pateko ant odos, nuplaukite ją vandeniu. Jei skysčio pateko į akis, praplaukite jas dideliu kiekiu vandens ir nedelsdami kreipkitės į gydytoją.** Akumuliatoriaus skystis gali sudirginti arba nudeginti odą.

## 6 Prieš pradėdant naudotis

### 6.1 Maitinimo elementų / akumuliatorių įdėjimas 2

- Atidarykite maitinimo elementų dėklą ir įdėkite maitinimo elementus / akumulatorius.  
**NURODYMAS** Tinkama polių padėtis yra parodyta apatinėje prietaiso pusėje.

- Maitinimo elementų dėklą uždarykite.

## 7 Darbas

### NURODYMAS

Norėdami pasiekti didžiausią tikslumą, projektuokite liniją į vertikalią, lygų paviršių. Pastatykite prietaisą 90° kampų į plokštumą.

### 7.1 Naudojimas

#### 7.1.1 Prietaiso įjungimas

- Atfiksukite švytuoklę.
- Spustelėkite įjungimo-išjungimo mygtuką.

#### 7.1.2 Darbo režimo keitimas

Įjungimo-išjungimo mygtuką spaudykite tol, kol nustatysite norimą darbo režimą.

#### 7.1.3 Prietaiso išjungimas

Spustelėkite įjungimo-išjungimo mygtuką.

### NURODYMAS

- Prietaisą galima išjungti, jeigu prieš tai įjungimo-išjungimo mygtukas bent 5 sekundes nebuvo spaudžiamas.
- Po maždaug 1 valandos prietaisas išsijungs automatiškai.

#### 7.1.4 Išjungimo automatikos išaktyvinimas

Įjungimo-išjungimo mygtuką laikykite nuspauštą (maždaug 4 sekundes) tol, kol lazerio spindulys patvirtindamas penkis kartus sumirksės.

### NURODYMAS

Prietaisas išsijungs paspaudus įjungimo-išjungimo mygtuką arba išsekus maitinimo elementams / akumuliatoriams.

### 7.1.5 Pasviros linijos funkcija

Užfiksukite švytuoklę.

Prietaisas yra nesuniveliuotas.

Lazerio spindulys mirksi dviejų sekundžių ritmu.

### 7.2 Tikrinimas

#### 7.2.1 Lazerio horizontalaus spindulio niveliavimo tikrinimas 3

- Įjunkite prietaisą ir įsitinkinkite, kad švytuoklė yra atfiksuoata.
- Prietaisą greta sienos (A) sumontuokite ant stovo arba pastatykite ant tvirtu ir lygus pagrindo. Prietaiso linijų susikirtimo tašką nukreipkite į sieną (A).
- Sienoje (A) kryžiuku (1) pažymėkite lazerio linijų susikirtimo tašką.
- Pasukite prietaisą 180° kampų, leiskite jam susiniveliuoti ir kryžiuku (2) pažymėkite lazerio linijų susikirtimo tašką priešingoje sienoje (B).
- Prietaisą greta sienos (B) sumontuokite ant stovo arba pastatykite ant tvirtu ir lygus pagrindo. Prietaiso linijų susikirtimo tašką nukreipkite į sieną (B).

- Prietaisą nustatykite tokiam aukštyje, kad linijų susikirtimo taškas būtų anksčiau pažymėtoje vietoje. Aukščiui nustatyti galite naudoti stovą arba po prietaisu ką nors pakiškite.
- Nekeisdami aukščio, pasukite prietaisą 180° kampu ir kryžiuoku (3) pažymėkite lazerio linijų susikirtimo tašką priešingoje sienoje (A).
- Atstumas (d) tarp sienoje (A) pažymėtų taškų (1) ir (3) yra lygus prietaiso dvigubai aukščio paklaidai atstume tarp dviejų sienų (D).
- Maksimali leistina paklaida yra 3 mm/10 m atstumui.
- Aprašytuoju metodu nustatytos paklaidos maksimali leistina reikšmė randama taip:

$$d \text{ [mm]} < 0,3 \left[ \frac{\text{mm}}{\text{m}} \right] * 2 * D \text{ [m]}$$

$$d \left[ \frac{\text{inch}}{10} \right] < 0.072 D \text{ [feet]}$$

- Maksimali leistina surastoji paklaida milimetrais turi būti mažesnė už 0,3 mm/m ir dvigubo atstumo tarp sienų metrais sandaugą.  
 $d =$  išmatuota dviguba paklaida milimetrais /  $\frac{1}{10}$  colio  
 $D =$  atstumas tarp sienų metrais / pėdomis

#### 7.2.2 Horizontalios linijos tikslumo tikrinimas 4 5

- Pastatykite prietaisą patalpos, kurios ilgis ne mažesnis kaip 10 m, krašte.  
**NURODYMAS** Grindys turi būti lygios ir horizontalios.
- Ijunkite visus lazerio spindulius ir įsitikinkite, kad švytuoklė yra atfiksuota.
- Pažymėkite tašką ne arčiau kaip 10 m nuo prietaiso taip, kad lazerio linijų susikirtimo taškas būtų šios žymos centre (d0), o žymos vertikali linija eitų tiksliai per vertikalią lazerio linijos vidurį.
- Pasukite prietaisą 45° kampu pagal laikrodžio rodyklę (žiūrint iš viršaus).
- Dabar žymoje pažymėkite tašką (d1), kuriame horizontali lazerio linija kerta vertikalią žymos liniją.
- Dabar prietaisą pasukite 90° kampu prieš laikrodžio rodyklę.
- Dabar žymoje pažymėkite tašką (d2), kuriame horizontali lazerio linija kerta vertikalią žymos liniją.
- Išmatuokite vertikaliuosius nuotolius d0-d1, d0-d2 ir d1-d2.

- Nuotoliams d0-d1, d0-d2 ir d1-d2 galioja formulės:

$$(d_{\text{max}} - d_{\text{min}}) \text{ [mm]} < 0,5 \left[ \frac{\text{mm}}{\text{m}} \right] * D \text{ [m]}$$

$$(d_{\text{max}} - d_{\text{min}}) \left[ \frac{\text{inch}}{10} \right] < 0.06 D \text{ [feet]}$$

- Didžiausias išmatuotas vertikalus nuotolis 10 m matavimo atstumu neturi būti didesnis kaip 5 mm.  
 $d_{\text{max}} - d_{\text{min}} =$  atstumas tarp aukščiausios ir žemiausios žymų milimetrais /  $\frac{1}{10}$  colio  
 $D =$  atstumas tarp prietaiso ir žymos metrais / pėdomis

#### 7.2.3 Vertikalios linijos tikslumo tikrinimas 6 7

Šiam tikrinimui reikia durų angos arba panašaus objekto, kurio angos aukštis yra ne mažesnis kaip 2 m. Be to, kiekvienoje pusėje turi būti ne mažiau kaip 2,5 m vietos.

- Ijunkite prietaisą ir įsitikinkite, kad švytuoklė yra atfiksuota.
- Prietaisą pastatykite ant grindų 2,5 m atstumu nuo durų angos, tada vertikalią liniją nustatykite durų angos viduryje.
- Vertikalios linijos vidurį pažymėkite ant grindų (1) ir ant viršutinės durų angos briaunos (2), taip pat 2,5 m atstumu už durų angos ant grindų (3).
- Prietaisą pastatykite tiesiai už taško (3) ant grindų ir nukreipkite lazerio spindulį taip, kad jis eitų per taškus (3) ir (1).
- Ant durų angos viršutinės briaunos galima tiesiogiai išmatuoti paklaidą tarp lazerio linijos ir taško (2). Ši reikšmė yra lygi paklaidai esant dvigubam aukščiui.
- Išmatuokite durų angos aukštį.
- Maksimali leistina paklaida yra 3 mm/10 m aukščiui.
- Aprašytuoju metodu nustatytos paklaidos maksimali leistina reikšmė randama taip:

$$d < 0,3 \text{ mm} * 2 * H \text{ [m]}$$

$$d \left[ \frac{\text{inch}}{10} \right] < 0.072 H \text{ [feet]}$$

- Maksimali leistina surastoji paklaida milimetrais turi būti mažesnė už 0,3 mm/m ir dvigubo aukščio metrais sandaugą.  
 $d =$  išmatuota dviguba paklaida milimetrais /  $\frac{1}{10}$  colio  
 $H =$  durų aukštis metrais

#### 7.2.4 Ką daryti, kai paklaidos yra per didelės

Aptikę didesnių negu leistinos paklaidų, pristatykite prietaisą į „Hilti“ matavimo įrangos techninį centrą.

## 8 Techninė priežiūra ir remontas

### 8.1 Valymas ir nusausinimas

1. Nuo lęšių nupūsti dulkes.
2. Stiklo neliesti pirštais.
3. Valyti tik švaria minkšta šluoste; jei reikia, galima ją sudrėkinti grynu spiritu ar nedideliu kiekiu vandens.

**NURODYMAS** Nenaudoti jokių kitų skysčių, nes jie gali pakenkti plastikinėms detalėms.

### 8.2 Laikymas

Jei prietaisas sušlapo, išpakuokite jį. Prietaisus, transportavimo konteinerį ir reikmenis išdžiovinkite (ne aukštesnėje kaip 63 °C / 145 °F temperatūroje) ir išvalykite. Įrangą vėl supakuokite tik tada, kai ji bus visiškai sausa, paskui laikykite sausoje vietoje.

Įrangos nenaudoję ilgesnį laiką ar po ilgesnio jos transportavimo, prieš naudodamiesi atlikite kontrolinį matavimą. Jei prietaiso nenaudosite ilgesnį laiką, išimkite maitinimo elementus / akumulatorius. Iš maitinimo elementų / akumuliatorių ištekėjęs skystis gali sugadinti prietaisą.

Atkreipkite dėmesį į aplinkos, kurioje laikote prietaisą (ypač žiemą ir vasarą, jei prietaisus laikote automobilio salone), leistiną temperatūrą (nuo -25 iki +60 °C).

### 8.3 Transportavimas

Norėdami įrangą transportuoti arba išsiųsti, naudokite „Hilti“ lagaminą arba lygiavertę pakuotę.

### 8.4 „Hilti“ matavimo įrangos techninis centras

„Hilti“ matavimo įrangos techniniame centre vykdoma prietaisų patikra; aptikus paklaidų, prietaisų tikslumas atkuriamas, paskui vėl tikrinama prietaiso parametrai atitiktis nustatytoms reikšmėms. Prietaiso parametrai atitiktį bandymo momentu patvirtina techninio centro išduodamas sertifikatas.

Rekomendacijos

1. Priklausomai nuo realios prietaiso darbinės apkrovos pasirinkti tinkamą tikrinimo periodiškumą.
2. Ne rečiau kaip kartą per metus atlikti patikrą „Hilti“ matavimo įrangos techniniame centre.
3. Po ypač didelės prietaiso darbinės apkrovos atlikti neeilinę patikrą „Hilti“ matavimo įrangos techniniame centre.
4. Prieš vykdant svarbius darbus / užduotis, atlikti patikrą „Hilti“ matavimo įrangos techniniame centre. Patikra „Hilti“ matavimo įrangos techniniame centre neatleidžia naudotojo nuo pareigos prietaisą tikrinti prieš naudojimą ir jo metu.

## 9 Gedimų aptikimas

Gedimas	Galima priežastis	Gedimo šalinimas
Prietaisas neįsijungia.	Maitinimo elementai / akumulatoriai yra išsekę.	Pakeisti maitinimo elementus / akumulatorius.
	Netinkamas maitinimo elementų / akumuliatorių poliariškumas.	Maitinimo elementus / akumulatorius įdėti tinkamai.
	Neuždarytas maitinimo elementų dėklas.	Uždaryti maitinimo elementų dėklą.
Prietaisą galima įjungti, tačiau nėra lazerio spinduliu.	Temperatūra per aukšta arba per žema.	Prietaisui leisti atvėsti arba įšilti.
Neveikia automatinis susiniveliavimas.	Prietaisas pastatytas ant nuožulnaus paviršiaus.	Prietaisą pastatyti horizontaliai.

### NURODYMAS

Jeigu nurodytomis priemonėmis sutrikimo pašalinti nepavyksta arba jeigu atsiranda kitų sutrikimų, atiduokite prietaisą remontuoti į „Hilti“ matavimo įrangos techninį centrą.

It

## 10 Utilizacija

### ĮSPĖJIMAS

Jei įrangą naudojami netinkamai, gali kilti šie pavojai:

degant plastiko dalims susidaro nuodingų dujų, nuo kurių gali susirgti žmonės;

pažeisti ar labai įkaitę maitinimo elementai gali sprogti ir apnuodyti, sudirginti, nudeginti odą arba užteršti aplinką;

lengvabūdiškai ir neapgalvotai utilizuodami sudarote sąlygas neįgalotiems asmenims naudoti įrangą ne pagal taisykles.

Todėl galite smarkiai susižaloti ir Jūs pats, ir kiti asmenys arba gali būti padaryta žala aplinkai.



Didelė „Hilti“ prietaisų dalis pagaminta iš medžiagų, kurias galima perdirbti antrą kartą. Būtina antrinio perdirbimo sąlyga yra tinkamas medžiagų išrūšiavimas. Daugelyje šalių „Hilti“ jau priima perdirbti nebenaudojamus prietaisus iš savo klientų. Apie tai galite pasiteirauti artimiausiame „Hilti“ techniniame centre arba savo prekybos konsultanto.



Tik ES valstybėms

Neišmeskite elektroninių matavimo prietaisų su buitinėmis atliekomis!

Laikantis Europos direktyvos dėl naudotų elektros ir elektronikos prietaisų ir sprendimo dėl jos įtraukimo į nacionalinius teisės aktus, naudotus elektrinius prietaisus bei akumulatorius būtina surinkti atskirai ir pateikti antriniam perdirbimui pagal aplinkosaugos reikalavimus.



Maitinimo elementus / akumulatorius utilizuokite laikydamiesi Jūsų šalyje galiojančių teisės aktų.

## 11 Prietaisų gamintojo teikiama garantija

Jei gu turite klausimų dėl garantinio aptarnavimo sąlygų, kreipkitės į vietinį „Hilti“ prekybos partnerį.

## 12 FCC nurodymas (galioja JAV) / IC nurodymas (galioja Kanadoje)

Šis prietaisas atitinka FCC normos 15 skyriaus ir CAN ICES-3 (B) / NMB-3 (B) reikalavimus. Prietaisą pradėti eksploatuoti leidžiama tik kai tenkinamos šios dvi sąlygos:

(1) šis prietaisas neturi skleisti kenksmingo spinduliavimo,

(2) prietaisas turi priimti bet kokius spindulius, net ir tokius, kurie sukelia nepageidaujamas jo operacijas.

### NURODYMAS

Pakeitimai ir modifikacijos, kuriems „Hilti“ nedavė aiškaus atskiro leidimo, gali apriboti naudotojo teisę prietaisą pradėti eksploatuoti.

## 13 EB atitikties deklaracija (originali)

Pavadinimas:	Tiesinis lazerinis nivelyras
Tipas:	PM 2-LG
Karta:	01
Pagaminimo metai:	2014

Prisiimdami visą atsakomybę pareiškiame, kad šis gaminytis atitinka šių direktyvų ir normų reikalavimus: iki 2016 m. balandžio 19 d.: 2004/108/EB, nuo 2016 m. balandžio 20 d.: 2014/30/ES, 2011/65/ES, EN ISO 12100.

Hilti Corporation, Feldkircherstrasse 100,  
FL-9494 Schaan

**Paolo Luccini**  
Head of BA Quality and Process Management  
Business Area Electric Tools & Accessories  
06/2015

**Edward Przybyłowicz**  
Head of BU Measuring Systems  
BU Measuring Systems

06/2015

### Techninė dokumentacija saugoma:

Hilti Entwicklungsgesellschaft mbH  
Zulassung Elektrowerkzeuge  
Hiltistrasse 6  
86916 Kaufering  
Deutschland

# ALGUPÄRANE KASUTUSJUHEND

## Joonlaser PM 2-LG

**Enne seadme esmakordset kasutamist lugege tingimata läbi kasutusjuhend.**

**Kasutusjuhend peab olema alati seadmega kaasas.**

**Juhend peab jääma seadme juurde ka siis, kui annate seadme edasi teistele isikutele.**

Sisukord	Lk
1 Üldised juhised	214
2 Kirjeldus	215
3 Lisatarvikud	216
4 Tehnilised andmed	216
5 Ohutusnõuded	217
6 Kasutuselevõtt	218
7 Töötamine	218
8 Hooldus ja korrashoid	219
9 Veaotsing	220
10 Utiliseerimine	220
11 Tootja garantii seadmele	221
12 FCC-märkus (kehtiv USA-s) / IC-märkus (kehtiv Kanadas)	221
13 EU-vastavusdeklaratsioon (originaal)	221

**1** Numbrid viitavad joonistele. Joonised leiata kasutusjuhendi algusest.

Käesolevas kasutusjuhendis tähistab sõna »seade« alati joonlaserit PM 2-LG.

**Seadme osad, juhtelemendid ja näidikud 1**

- 1 Valgusdoodiga nupp (sisse/välja)
- 2 Pendli lukustamismehhanismi liuglüliti
- 3 Laserkiire väljumise aken
- 4 Patareikorpus

## 1 Üldised juhised

### 1.1 Märksõnad ja nende tähendus

#### OHT!

Viidatakse vahetult ähvardavatele ohtudele, millega kaasnevad rasked kehalised vigastused või inimeste hukkumine.

#### HOIATUS!

Viidatakse võimalikele ohtlikele olukordadele, millega võivad kaasneda rasked kehalised vigastused või inimeste hukkumine.

#### ETTEVAATUST!

Viidatakse võimalikele ohtlikele olukordadele, millega võivad kaasneda kergemad kehalised vigastused või varaline kahju.

#### JUHIS

Soovitusi seadme kasutamiseks ja muu kasulik teave.

### 1.2 Piitsümbolite selgitus ja täiendavad juhised

#### Hoiatavad märgid



Üldine hoiatus

#### Kohustavad märgid



Enne kasutamist lugege läbi kasutusjuhend

## Sümbolid



Seadmeid ja akusid ei tohi käidelda koos olmejäätmetega.

## Seadmel



Ärge jääge kiire mõjuvälja.

Laseri hoiatussildid USA, alus: 21 CFR 1040.

## Seadmel



Laserkiirgus klass 2. Ärge vaadake laserkiire suunas.

Laseri hoiatussildid vastavalt standarditele IEC 60825-1/EN 60825-1:

### Identifitseerimisandmete koht seadmel

Seadme tüübitähis ja seerianumber on toodud seadme andmesildil. Märkige need andmed oma kasutusjuhendisse ning tehke teatavaks alati, kui pöörduate Hilti müügiesindusse või hooldekeskusse.

Tüüp:

Generatsioon: 01

Seerianumber:

## 2 Kirjeldus

### 2.1 Nõuetekohane kasutamine

PM 2-LG on isenivelleeruv joonlaser, mis on ette nähtud nivelleerimiseks ja joondamiseks. Joonlaseril on kaks rohelist laserjoont (horisontaalne ja vertikaalne) ja laserjoonte ristumispunkt.

Joonlaseri kasutamiseks on vaja ühte inimest.

Võimalik kasutusotstarve: pistikupesade, kaablikanalite, radiaatorite ja elektripaigaldiste nivelleerimine; ripplagede nivelleerimine; uste ja akende nivelleerimine ja joondamine; kõrguste ülekandmine; torude vertikaalne joondamine.

Vigastuste vältimiseks kasutage ainult Hilti originaalartavikuid.

### 2.2 Tarnekomplekt: kartongpakendis joonlaser

- 1 Joonlaser
- 1 kott
- 4 patareid
- 1 kasutusjuhend
- 1 tootja sertifikaat

### 2.3 Signaalid

Valgusdiod	Ei põle.	Seade on välja lülitatud.
	Ei põle.	Patareid on tühjad.
	Ei põle.	Patareid on valesti sisse pandud.
	Põleb pidevalt.	Laserkiir on sisse lülitatud. Seade töötab.
	Vilgub kaks korda iga 10 (pendel ei ole lukustatud) või 2 (pendel on lukustatud) sekundi järel.	Patareid on peaaegu tühjad.
Laserkiir	Vilgub.	Seade on välja lülitatud, kuid pendel ei ole lukustatud.
	Vilgub kaks korda iga 10 (pendel ei ole lukustatud) või 2 (pendel on lukustatud) sekundi järel.	Patareid on peaaegu tühjad.

et

Laserkiir	Vilgub viis korda ja jääb seejärel püsivalt põlema.	Automaatne väljalülitus inaktiveeriti (vt peatükk "Automaatse väljalülituse inaktiveerimine").
	Vilgub suure sagedusega.	Seade ei saa ise nivelleeruda. (väljaspool isenivelleerumispiirkonda).
	Vilgub iga 2 sekundi järel.	Kaldjoonrežiim. Pendel on lukustatud, kiired ei ole seetõttu nivelleerunud.

### 3 Lisatarvikud

Tähistus	Tähis
Sihttahvel	PRA 54
Seinakonsool magnetilisele kinnitusrakisele	PMA 82
Magnetiline kinnitusrakis	PMA 83
Statiiv	PMA 20

### 4 Tehnilised andmed

Tootja jätab endale õiguse tehnilisi andmeid muuta.

Kiirte ja ristumispunkti ulatus	20 m (65 ft (jalga))
Täpsus <sup>1</sup>	±3 mm 10 m kohta (±0,12 in (tolli) 33 ft (jala) kohta)
Isenivelleerumisaeg	3 s (üldjuhul)
Laseri klass	Klass 2, nähtav, 510 - 530 nm, ±10 nm (EN 60825-1:2007 / IEC 60825 - 1:2007); class II (CFR 21 §1040 (FDA))
Kiire paksus	Vahemaa 5 m: < 2 mm
Isenivelleerumisulatus	±4° (üldjuhul)
Automaatne väljalülitumine	aktiveerub, kui mõõdunud on: 1 h
Töörežiimi indikaator	LED ja laserkiired
Toide	AA-lemendid, Leelismangaanpatareid: 4
Tööaeg	Leelismangaanpatarei 2500 mAh, Temperatuur +24 °C (+75 °F): 8 - 14 h (olenevalt sisselülitatud laserkiirte arvust)
Töötemperatuur	Min -10 °C / max +50 °C (+14 kuni 122 °F)
Hoiutemperatuur	Min -25 °C / max +63 °C (-13 kuni 145 °F)
Tolmu- ja pritsmekaitse (välja arvatud patareikorpus)	IP 54 kooskõlas standardiga IEC 60529
Statiivi keere (seadmel)	UNC1/4"
Kaal	koos patareiga: 520 g (1,15 lbs)
Mõõtmed	65 x 107 x 95 mm (2 1/2 x 4 1/4 x 3 3/4 tolli)

<sup>1</sup> Täpsust võivad mõjutada näiteks suured temperatuurikõikumised, niiskus, lõõgid, kukkumine jmt. Kui ei ole märgitud teisiti, justeeriti või kalibreeriti seadet tavapära keskkonnatingimustes (MIL-STD-810F).

## 5 Ohutusnõuded

**HOIATUS:** Lugege läbi kõik ohutusnõuded ja juhised. Ohutusnõuete ja juhiste eiramise tagajärjeks võib olla elektrilöökk, tulekahju ja/või rasked vigastused. Hoidke kõik ohutusnõuded ja juhised alles, et neid saaks kasutada ka edaspidi.

### 5.1 Üldised ohutusmeetmed

- a) Kontrollige seadme täpsust enne mootmise/kasutamise alustamist ja korduvalt kasutamise ajal.
- b) Seade ja sellega ühendatavad abitööriistad võivad osutada ohtlikuks, kui neid ei kasutata nõuetekohaselt või kui nendega töötav vastava väljaõppeta isik.
- c) Olge tähelepanelik, jälgige oma tegevust ning toimige seadmega töötades kaalutletult. Ärge kasutage seadet, kui olete väsinud või uimastite, alkoholi või ravimite mõju all. Hetkeline tähelepanematus seadme kasutamisel võib põhjustada raskeid vigastusi.
- d) Seadme modifitseerimine ja ümberkujundamine on keelatud.
- e) Ärge kõrvaldage ühtegi ohutusseadist ega eemaldage seadme küljest silte juhiste või hoiatustega.
- f) Seadme kasutamise ajal hoidke lapsed ja teised inimesed töökohast eemal.
- g) Arvestage ümbritseva keskkonna mõjudega. Ärge jätke seadet vihma kätte, ärge kasutage seda niiskes ega märjas keskkonnas. Põlengu- või plahvatusohtu korral on seadme kasutamine keelatud.
- h) Hooldage seadet korralikult. Kontrollige, kas seadme liikuvad detailid töötavad veatult ega kiili kiini. Veenduge, et seadme detailid ei ole murdunud või kahjustatud määral, mis mõjutab seadme töökindlust. Laske kahjustatud osad enne seadme kasutamist parandada. Paljude tööõnnetuste põhjuseks on elektriliste tööriistade ebapiisav hooldus.
- i) Laske seadet parandada ainult kvalifitseeritud spetsialistidel, kes kasutavad originaalvaruosi. Nii on tagatud seadme ohutus.
- j) Pärast kukkumist või muid mehaanilisi mõjutusi tuleb kontrollida seadme täpsust.
- k) Kui seade tuuakse väga külmast keskkonnast soojemasse keskkonda või vastupidi, tuleks seadmel enne töölerakendamist temperatuuriga kohaneda lasta.
- l) Adapterite ja lisatarvikute kasutamisel veenduge, et seade on kindlalt kinnitatud.
- m) Ebaõigete mootetulemuste vältimiseks tuleb laserkiire väljumise ava hoida puhas.
- n) Kuigi seade on välja tõotatud kasutamiseks ehitustöödel, tuleks seda nagu ka teisi optilisi ja elektrilisi seadmeid (prille, fotoaparaati) käsitseda ettevaatlikult.
- o) Ärge kasutage seadet, mille lüliti on rikkis. Elektriline tööriist, mida ei saa enam lülitist korralikult sisse ja välja lülitada, on ohtlik ning tuleb viia parandusse.

- p) Suurima täpsuse saavutamiseks projitseerige kiir vertikaalsele ühetasasele pinnale. Rihtige seade nii, et see jääb tasapinna suhtes 90° alla.

### 5.2 Töökoha nõuetekohane sisseseadmine

- a) Piirake möötmiskoht ära ja seadme ülespanekul veenduge, et kiir ei ole suunatud teiste inimeste ega Teie enda poole.
- b) Läbi klaasi või teiste objektide läbiviidud mootmistele tulemused võivad olla ebatäpsed.
- c) Veenduge, et seade paikneb ühetasasel stabiilsel alusel (ilma vibratsioonita!).
- d) Kasutage seadet üksnes ettenähtud otstarbel.
- e) Kui tööpiirkonnas kasutatakse mitut laserit, veenduge, et Te ei aja oma seadme kiiri segamini teiste seadmete omadega.
- f) Magnetid võivad täpsust mõjutada, seetõttu ei tohiks mooteseadme läheduses olla ühtegi magnetit. Kasutada võib Hilti magnetadaptoreid.
- g) Seadet ei tohi kasutada meditsiiniseadmete läheduses.

### 5.3 Elektromagnetiline ühilduvus

Kuigi seade vastab asjaomaste direktiivide rangetele nõuetele, ei saa Hilti välistada võimalust, et tugev kiirgus tekitab seadme töös häireid, mille tagajärjel muutuvad mõõtetulemused ebaõigeks. Sellisel juhul või muude mõõtemääramatuste korral tuleks läbi viia kontrollmõetmised. Samuti ei saa Hilti välistada häireid teiste seadmete (nt lennukite navigeerimisseadmete) töös.

### 5.4 Laseri klassi 2/ class II kuuluvate seadmete klassifikatsioon

Sõltuvalt müügiversioonist vastab seade laseri klassile 2 vastavalt standardile IEC60825-1:2007 / EN60825-1:2007 ja klassile II vastavalt CFR 21 § 1040 (FDA). Seadmeid tohib kasutada ilma täiendavate kaitsemeetmeteta. Nagu päikese puhul ei ole ka laseri puhul siiski soovitatav vaadata otse valgusallikasse. Otsese silmakontakti korral sulgege silmad ja viige pea laserjoone tasandist välja. Ärge suunake laserkiirt inimeste poole.

### 5.5 Elektrialane ohutus

- a) Enne seadme hoiulepanekut ja transportimist eemaldage patareid.
- b) Patareid ei tohi sattuda laste kätte.
- c) Ärge jätke patareid kuumuse ega tule kätte. Patareid võivad plahvatada, samuti võib neist eralduda mürgiseid aineid.
- d) Ärge laadige patareid uuesti täis.
- e) Ärge jootke patareid, kui need on seadme sees.
- f) Ärge tühjendage patareid lühise tekitamise teel, patareid võivad üle kuumeneda ja tekitada põlengu.

et



- g) Ärge avage patareisid ja ärge avaldage patareidele ülemäärast mehaanilist survet.
- h) Ärge kasutage kahjustatud patareisid.
- i) Ärge kasutage korraga uusi ja vanu patareisid. Ärge kasutage korraga erinevaid patareimudeleid ja -tüpe.

- j) Kasutage seadmes üksnes selleks ettenähtud patareisid. Teiste patareide kasutamine võib põhjustada vigastuste ja põlengu ohtu.

### 5.6 Vedelikud

Väärkasutuse korral võib akust välja voolata akuvedelikku. **Vältige sellega kokkupuudet. Juhusliku kokkupuute korral loputage kahjustatud kohta veega. Kui akuvedelik satub silma, loputage silma ohtra veega ja pöörduge lisaks arsti poole.** Väljavoolav akuvedelik võib põhjustada nahaärritusi või põletusi.

## 6 Kasutuselevõtt

### 6.1 Patareide sissepanek 2

1. Avage patareikorpus ja pange patareid sisse. **JUHIS** Pooluste korrektne asend on märgitud seadme põhjale.

2. Sulgege patareikorpus.

## 7 Töötamine

### JUHIS

Suurima täpsuse saavutamiseks projitseerige kiir vertikaalsele siledale pinnale. Rihtige seade nii, et see on tasapinna suhtes 90° all.

### 7.1 Käsitsemine

#### 7.1.1 Seadme sisselülitamine

1. Vabastage pendel.
2. Vajutage nupule (sisse/välja).

#### 7.1.2 Töörežiimi vahetamine

Vajutage nupule (sisse/välja) seni, kuni soovitud töörežiim on välja reguleeritud.

#### 7.1.3 Seadme väljalülitamine

Vajutage nupule (sisse/välja).

### JUHIS

- Seadet saab välja lülitada, kui nupule (sisse/välja) ei ole eelnevalt vajutatud vähemalt 5 sekundi jooksul.
- Seade lülitub umbes 1 tunni pärast automaatselt välja.

#### 7.1.4 Automaatse väljalülituse inaktiveerimine

Hoidke nuppu (sisse/välja) all (umbes 4 sekundit), kuni laserkiir kinnituseks viis korda vilgub.

### JUHIS

Seade lülitub välja, kui vajutada nupule (sisse/välja) või kui patareid on tühjad.

#### 7.1.5 Kaldjoonrežiim

Lukustage pendel.

Seade ei ole nivelleerunud.

Laserkiir vilgub iga kahe sekundi järel.

### 7.2 Kontrollimine

#### 7.2.1 Horisontaalse laserkiire nivelleerumise kontrollimine 3

1. Lülitage seade sisse ja veenduge, et pendilukustus on vabastatud.
2. Monteerige seade seina (A) lähedale statiivile või asetage seade stabiilsele ühetasasele pinnale. Suunake seade laserkiirte ristumispunktiga seinale (A).
3. Märkige laserkiirte ristumispunkt ristiga (1) seinale (A).
4. Keerake seadet 180°, laske nivelleeruda ja märkige laserkiirte ristumispunkt ristiga (2) vastasasuvalle seinale (B).
5. Monteerige seade seina (B) lähedale statiivile või asetage seade stabiilsele ühetasasele pinnale. Suunake seade laserkiirte ristumispunktiga seinale (B).
6. Reguleerige seadme kõrgus välja nii, et kiirte ristumispunkt kattub eelnevalt seinale kantud märgisega. Kõrguse reguleerimisel võite kasutada abivahendina statiivi või asetada seadme alla mingi eseme.
7. Keerake seadet 180° ja märkige laserkiirte ristumispunkt ristiga (3) vastasasuvalle seinale (A).
8. Mahamärgitud punktide (1) ja (3) kaugus d seinal A näitab seadme kahekordset kõrvalekallet kahe seina kauguse puhul (D).
9. Maksimaalselt lubatud kõrvalekalle on 3 mm 10 m kohta.

10. Eespool nimetatud meetodi kohaselt kindlaksteh- tud kõrvalekalde puhul arvutatakse maksimaalselt lubatud kõrvalekalle välja järgmiselt:

$$d \text{ [mm]} < 0,3 \left[ \frac{\text{mm}}{\text{m}} \right] * 2 * D \text{ [m]}$$

$$d \left[ \frac{\text{inch}}{10} \right] < 0.072 D \text{ [feet]}$$

11. Väljaarvutatud maksimaalselt lubatud kõrvalekalle millimeetrites peab olema väiksem kui 0,3 mm/m korda kahe seina vaheline kahekordne vahemaa meetrites.  
d = mõõdetud kahekordne kõrvalekalle millimeetrites/ $\frac{1}{10}$  tollides  
D = vahemaa kahe seina vahel meetrites/jalgades

### 7.2.2 Horisontaalkiire täpsuse kontrollimine 4 5

1. Asetage seade vähemalt 10 m pikkuse ruumi äärde. **JUHIS** Põrandapind peab olema ühetasane ja sile.
2. Lülitage kõik laserkiired sisse ja veenduge, et pendli liikustus on vabastatud.
3. Tehke märgis seadmest vähemalt 10 m kaugusele nii, et laserkiirte ristumispunkt jääb märgise (d0) keskmesse ja märgise vertikaalkiir läbib vertikaalse laserkiire keset.
4. Keerake seadet ülalt vaadatuna 45° päripäeva.
5. Seejärel märkige märgisele punkt (d1), kus horisontaalne laserjoon ristub märgise vertikaaljoonega.
6. Nüüd keerake seadet 90° vastupäeva.
7. Seejärel märkige märgisele punkt (d2), kus horisontaalne laserjoon ristub märgise vertikaaljoonega.
8. Mõõtke ära järgmised vertikaalsed vahemaad: d0-d1, d0-d2 ja d1-d2.
9. d0-d1, d0-d2 ja d1-d2 puhul lähtuge järgmisest valemist:

$$(d_{\text{max}} - d_{\text{min}}) \text{ [mm]} < 0,5 \left[ \frac{\text{mm}}{\text{m}} \right] * D \text{ [m]}$$

$$(d_{\text{max}} - d_{\text{min}}) \left[ \frac{\text{inch}}{10} \right] < 0.06 D \text{ [feet]}$$

10. 10 m mõõtekauguse puhul võib suurim mõõdetud vertikaalne vahemaa olla maksimaalselt 5 mm.  
d<sub>max</sub>-d<sub>min</sub> = kõrgeima märgise ja madalaima märgise vahemaa millimeetrites/ $\frac{1}{10}$  tollides  
D = seadme ja märgise vahemaa meetrites/jalgades

### 7.2.3 Vertikaalkiire täpsuse kontrollimine 6 7

Kontrollimiseks läheb vaja vähemalt 2 m kõrgust ukseava või muud ava. Ava mõlemal küljel peab olema vähemalt 2,5 m ulatuses vaba ruumi.

1. Lülitage seade sisse ja veenduge, et pendli liikustus on vabastatud.
2. Asetage seade ukseavast 2,5 m kaugusele pörandale ja suunake vertikaalkiir ukseava keskmesse.
3. Märkige vertikaalkiire keskpunkt pörandale (1) ja ukseava ülemisele servale (2) ning ukseava taha ukseavast 2,5 m kaugusele pörandale (3).
4. Asetage seade otse punkti (3) taha pörandale ja rihtige laserkiir välja nii, et see läbib punkte (3) ja (1).
5. Ukseava ülemisel serval saate võtta laserkiire ja punkti (2) vahelise kõrvalekalde lugemi. See väärtus vastab kõrvalekaldele kahekordse kõrguse puhul.
6. Mõõtke ära ukseava kõrgus.
7. Maksimaalselt lubatud kõrvalekalle on 3 mm 10 m kõrguse kohta.
8. Eespool nimetatud meetodi kohaselt kindlaksteh- tud kõrvalekalde puhul arvutatakse maksimaalselt lubatud kõrvalekalle välja järgmiselt:

$$d < 0,3 \text{ mm} * 2 * H \text{ [m]}$$

$$d \left[ \frac{\text{inch}}{10} \right] < 0.072 H \text{ [feet]}$$

9. Väljaarvutatud maksimaalselt lubatud kõrvalekalle millimeetrites peab olema väiksem kui 0,3 mm/m x kahekordne kõrgus meetrites.  
d = mõõdetud kahekordne kõrvalekalle millimeetrites/ $\frac{1}{10}$  tollides  
H = ukse kõrgus meetrites

### 7.2.4 Toimimine kõrvalekallete puhul

Kõrvalekallete tuvastamise korral toimetage seade Hilti mõõtetehnika hooldekeskusse.

## 8 Hooldus ja korrashoid

### 8.1 Puhastamine ja kuivatamine

1. Pühkige klaas tolmust puhtaks.
  2. Ärge puudutage klaasi sõrmedega.
  3. Puhastage seadet ainult puhta ja pehme lapiga; vajaduse korral niisutage lappi piirituse või vähese veega.
- JUHIS** Ärge kasutage teisi vedelikke, sest need võivad seadme plastdetailide kahjustada.

### 8.2 Hoidmine

Märjaks saanud seadmed pakkige lahti. Kuivatage seade, pakend ja lisatarvikud (temperatuuril kuni 63° C / 145 °F)

ning puhastage. Pakkige seade kokku alles siis, kui see on täiesti kuiv, ja asetage siis kuiva kohta. Pärast pikemaajalist seismist või transportimist viige seadmega enne kasutamist läbi kontrollmõõtmine. Enne pikemaks ajaks hoivlepanekut eemaldage sead- mest patareid. Lekkivad patareid võivad seadet kahjus- tada.

Seadme hoidmisel pidage kinni temperatuuripiirangutest, eelkõige talvel/suvel, kui hoiate seadet sõiduki pagasi- ruumis (-25 °C kuni +60 °C).

et

### 8.3 Transport

Seadme transportimiseks või posti teel saatmiseks kasutage kas Hilti kohvrit või mõnda teist samaväärset pakendit.

### 8.4 Hilti mõõtetehnika hooldekeskus

Hilti mõõtetehnika hooldekeskus kontrollib seadet ja kõrvalekallete korral taastab seadme spetsifikatsioonide vastavuse ettenähtud näitajatega. Spetsifikatsioonide vastavust kontrolli ajal kinnitab väljastatav sertifikaat. Soovitav on:

1. Valida olenevalt seadme kasutuskoormusest sobiv kontrollisagedus.
2. Lasta seadet Hilti mõõtetehnika hooldekeskuses kontrollida vähemalt kord aastas.
3. Lasta seadet Hilti mõõtetehnika hooldekeskuses kontrollida, kui seadmele on rakendunud tavalisest suurem koormus.
4. Lasta seadet Hilti mõõtetehnika hooldekeskuses kontrollida enne oluliste tööde tegemist / tellimuste täitmist.  
HILTI mõõtetehnika hooldekeskuses teostatud kontroll ei vabasta kasutajat kohustusest kontrollida seadet enne kasutamist ja kasutamise ajal.

## 9 Veatsing

Viga	Võimalik põhjus	Kõrvaldamine
Seadet ei ole võimalik sisse lülitada.	Patarei on tühi.	Vahetage patarei välja.
	Patareid polaarusus on vale.	Paigaldage patareid õigesti.
	Patareikorpus ei ole suletud.	Sulgege patareikorpus.
Seadet saab sisse lülitada, aga ühtegi laserkiirt ei ole näha.	Temperatuur on liiga kõrge või liiga madal	Laske seadmel jahtuda või soojeneda
Automaatne nivelleerumine ei toimi.	Seade on asetatud liiga suure kaldega pinnale.	Asetage seade horisontaalsele pinnale.

### JUHS

Kui nimetatud meetmete abil ei ole võimalik tõrget kõrvaldada või on tekkinud uued tõrked, laske seade parandada Hilti mõõtetehnika hooldekeskuses.

## 10 Utiliseerimine

### HOIATUS!

Seadme nõuetevastane utiliseerimine võib kaasa tuua järgmist:

Plastdetailide põletamisel tekivad toksilised gaasid, mis võivad põhjustada tervisehäireid.

Vigastamise või kuumutamise tagajärjel võib aku hakata lekkima, akuvedelik võib põhjustada mürgitusi, põletusi, söövitust ja keskkonnakahjustusi.

Hooletu käitlemine võimaldab kõrvalistel isikutel kasutada seadme osi mittesihipäraselt. Sellega võivad nad tõsiselt vigastada ennast ja teisi inimesi ning reostada keskkonda.



Enamik Hilti seadmete valmistamisel kasutatud materjalidest on taaskasutatavad. Materjalid tuleb enne taaskasutust korralikult sorteerida. Vanu seadmeid võtab Hilti utiliseerimiseks vastu paljudes riikides. Lisateavet saate Hilti hooldekeskusest või Hilti müügiesindusest.

et



Üksnes ELi liikmesriikidele

Ärge visake elektroonilisi mõõteseadmeid olmejäätmete hulka!

Vastavalt Euroopa Parlamendi ja nõukogu direktiivile elektri- ja elektroonikaseadmete jäätmete kohta ning direktiivi nõudeid ülevõtva teile siseriiklikele õigusaktidele tuleb kasutusressursi ammendanud elektrilised tööriistad ja akud eraldi kokku koguda ja keskkonnasäästlikult korduskasutada või ringlusse võtta.



Utiliseerige patareid vastavalt kohalikele nõuetele.

## 11 Tootja garantii seadmele

Garantiitingimusi puudutavate küsimuste korral pöörduge HILTI kohaliku esinduse või edasimüüja poole.

## 12 FCC-märkus (kehtiv USA-s) / IC-märkus (kehtiv Kanadas)

Seade vastab FCC-eeskirjade paragrahvile 15 ja normile CAN ICES-3 (B) / NMB-3 (B). Seadme kasutuselevõtuks peavad olema täidetud järgmised tingimused:

(1) Seade ei tohi tekitada kahjulikku kiirgust.

(2) Seade peab vastu võtma igasugust kiirgust, sealhulgas kiirgust, mis tekitab soovimatuid toiminguid.

### JUHIS

Muudatused ja modifikatsioonid, mille tegemiseks puudub Hilti sõnaselge nõusolek, võivad piirata kasutaja õigust seadme töölerakendamiseks.

## 13 EÜ-vastavusdeklaratsioon (originaal)

Nimetus:	Joonlaser
Tüübitähis:	PM 2-LG
Generatsioon:	01
Valmistusaasta:	2014

Kinnitame ainuvastutajana, et käesolev toode vastab järgmiste direktiivide ja normide nõuetele: kuni 19. aprillini 2016: 2004/108/EÜ, alates 20. aprillist 2016: 2014/30/EL, 2011/65/EL, EN ISO 12100.

Hilti Corporation, Feldkircherstrasse 100,  
FL-9494 Schaan

**Paolo Luccini**  
Head of BA Quality and Process Management  
Business Area Electric Tools & Accessories  
06/2015

**Edward Przybylowicz**  
Head of BU Measuring Systems

BU Measuring Systems

06/2015

### Tehnilised dokumendid saadaval:

Hilti Entwicklungsgesellschaft mbH  
Zulassung Elektrowerkzeuge  
Hiltistrasse 6  
86916 Kaufering  
Deutschland

# ОРИГІНАЛЬНА ІНСТРУКЦІЯ З ЕКСПЛУАТАЦІЇ

## Лінійний лазерний нівелір PM 2-LG

**Перш ніж розпочинати роботу, уважно прочитайте інструкцію з експлуатації.**

**Завжди зберігайте цю інструкцію з експлуатації разом з інструментом.**

**У разі зміни власника передавайте інструмент лише разом з інструкцією з експлуатації.**

Зміст	Стор.
1 Загальні вказівки	222
2 Опис	223
3 Приладдя	224
4 Технічні дані	224
5 Вказівки з техніки безпеки	225
6 Підготовка до роботи	226
7 Експлуатація	226
8 Догляд і технічне обслуговування	228
9 Пошук несправностей	229
10 Утилізація	229
11 Гарантійні зобов'язання виробника інструментів	230
12 Декларація про відповідність вимогам FCC (чинна у США) / Декларація про відповідність вимогам IC (чинна у Канаді)	230
13 Сертифікат відповідності CE (оригінал)	230

**1** Цифрові позначення вказують на зображення. Зображення наведені на початку інструкції з експлуатації. У тексті цієї інструкції з експлуатації «інструмент» завжди означає лінійний лазерний нівелір PM 2-LG.

**Елементи конструкції інструмента, органи керування та індикація 1**

- 1 Кнопка «Увімкн./Вимкн.» зі світлодіодом
- 2 Повзунковий перемикач блокування виска
- 3 Вихідне вікно лазера
- 4 Відсік елементів живлення

## 1 Загальні вказівки

### 1.1 Сигнальні слова та їх значення

#### НЕБЕЗПЕКА

Вказує на безпосередньо загрожуючу небезпеку, що може призвести до тяжких тілесних ушкоджень або навіть до смерті.

#### ПОПЕРЕДЖЕННЯ

Вказує на потенційно небезпечну ситуацію, яка може призвести до тяжких тілесних ушкоджень або навіть до смерті.

#### ОБЕРЕЖНО

Вказує на потенційно небезпечну ситуацію, яка може призвести до легких тілесних ушкоджень та до матеріальних збитків.

#### ВКАЗІВКА

Для вказівок щодо експлуатації та для іншої корисної інформації.

### 1.2 Пояснення піктограм та інша інформація

#### Попереджувальні знаки



Попередження про загальну небезпеку

#### Наказові знаки



Перед використанням прочитайте інструкцію з експлуатації

## Символи



Інструмент та елементи живлення забороняється викидати в баки для побутового сміття.

## На інструменті



Не слід піддавати дії лазерного випромінювання.

Таблички з інформацією про лазерне випромінювання для США згідно з вимогами 21CFR 1040.

## На інструменті



Лазерне випромінювання класу 2. Не дивіться на лазерний промінь.

Таблички з інформацією про лазерне випромінювання згідно з вимогами IEC 60825-1/ EN 60825-1

## Місця розташування ідентифікаційних позначок на інструменті

Тип і серійний номер інструмента вказані на його заводській табличці. Занесіть ці дані до інструкції з експлуатації і завжди посилайтесь на них, звертаючись до нашого представництва та до відділу сервісного обслуговування.

Тип:

Версія: 01

Заводський №:

## 2 Опис

### 2.1 Застосування за призначенням

Інструмент PM 2-LG – це лінійний лазерний нівелір із функцією автоматичного нівелювання, призначений для нівелювання і вирівнювання об'єктів. Лінійний лазерний нівелір має два зелені промені (горизонтальний і вертикальний) і перехрестя променів.

Лінійний лазерний нівелір може використовувати одна особа.

Можливі застосування: вирівнювання розеток, каналів для укладання кабелів, радіаторів центрального опалення та іншого монтажного обладнання; вирівнювання навісної стелі; вирівнювання дверей та вікон; перенесення висотних міток; вертикальне вирівнювання трубопроводів.

Щоб уникнути ризику травмування, використовуйте лише оригінальне приладдя та інструменти виробництва компанії Hilti.

### 2.2 Комплект постачання лінійного лазерного нівеліра у картонній упаковці

- 1 Лінійний лазерний нівелір
- 1 Чохол
- 4 Елементи живлення
- 1 Інструкція з експлуатації
- 1 Сертифікат виробника

### 2.3 Робочі повідомлення

Світлодіод	не горить.	Інструмент вимкнений.
	не горить.	Елементи живлення розрядилися.
	не горить.	Неправильно встановлені елементи живлення.
	постійно горить.	Лазерний промінь увімкнено. Інструмент працює.

uk

Світлодіод	мигає два рази кожні 10 секунд (висок не зафіксований) або кожні 2 секунди (висок зафіксований). мигає.	Елементи живлення майже розрядилися.  Інструмент вимикається, однак висок не блокується.
Лазерний промінь	мигає два рази кожні 10 секунд (висок не зафіксований) або кожні 2 секунди (висок зафіксований).  мигає п'ять разів, після чого горить постійно.	Елементи живлення майже розрядилися.  Функція автоматичного вимикання деактивована (див. главу «Вимкнення функції автоматичного вимикання».
	мигає з високою частотою.	Інструмент не в змозі виконати автоматичне нівелювання (поза діапазоном автоматичного нівелювання).
	мигає кожні 2 секунди.	Режим «Нахилений промінь». Висок заблокований, тому промінь не працює.

### 3 Приладдя

Позначення	Умове позначення
Мішень	PRA 54
Настінний фіксатор для магнітного тримача	PMA 82
Магнітний тримач	PMA 83
Штатив	PMA 20

### 4 Технічні дані

Зберігаємо за собою право на технічні зміни!

Робоча дальність променів і точки перетину	20 м (65 футів)
Точність <sup>1</sup>	±3 мм на 10 м (±0,12 дюйма на 33 фути)
Час автоматичного нівелювання	3 с (станд.)
Клас лазера	Клас 2, видимий, 510 – 530 нм, ±10 нм (EN 60825-1:2007 / IEC 60825 - 1:2007); клас II (CFR 21 §1040 (FDA))
Товщина променя	< 2 мм (відстань 5 м)
Діапазон автоматичного нівелювання	±4° (станд.)
Автоматичне вимкнення	1 г (активується через)
Індикація робочого стану	Світлодіод і лазерні промені
Енергозабезпечення	4 (елементи живлення AA, лужно-марганцеві елементи живлення)
Строк служби	8–14 год. (залежно від кількості увімкнених променів) (лужно-марганцевий елемент живлення 2 500 mAh, температура +24 °C (+75 °F))
Робоча температура	Мін. -10 °C / Макс. +50 °C (від +14 °F до 122 °F)

<sup>1</sup> Певні фактори, зокрема значні коливання температури, висока вологість, ударне навантаження, падіння інструмента тощо, можуть негативно позначитися на точності вимірювань. Якщо не зазначене інше, юстирування та калібрування інструмента виконані за умов, які відповідають стандарту щодо рівня захисту обладнання від зовнішнього впливу (MIL-STD-810G).

Температура зберігання	Мін. -25 °C / Макс. +63 °C (від -13 °F до 145 °F)
Захист від пилу і водяних бризок (окрім відсіку елементів живлення)	IP 54 згідно з IEC 60529
Різьба штатива (інструмент)	UNC $\frac{1}{4}$ "
Маса	520 г (1,15 фунта) (разом із елементом живлення)
Габаритні розміри	65 x 107 x 95 мм (2 $\frac{1}{2}$ x 4 $\frac{1}{4}$ x 3 $\frac{3}{4}$ дюйма)

<sup>1</sup> Певні фактори, зокрема значні коливання температури, висока вологість, ударне навантаження, падіння інструмента тощо, можуть негативно позначитися на точності вимірювань. Якщо не зазначене інше, юстирування та калібрування інструмента виконані за умов, які відповідають стандарту щодо рівня захисту обладнання від зовнішнього впливу (MIL-STD-810G).

## 5 Вказівки з техніки безпеки

**ПОПЕРЕДЖЕННЯ: Ознайомтеся з усіма вказівками та інструкціями з техніки безпеки.** Недотримання вказівок та інструкцій з техніки безпеки може призвести до ураження електричним струмом, пожежі та/або важких травм. **Зберігайте вказівки та інструкції з техніки безпеки, щоб можна було звертатися до них у майбутньому.**

### 5.1 Загальні вимоги з техніки безпеки

- Перед початком вимірювання і неодноразово під час використання перевіряйте точність інструмента.
- Інструмент та його допоміжні засоби можуть стати джерелом небезпеки в разі їх неправильного застосування некваліфікованим персоналом або при використанні не за призначенням.
- Будьте уважні, зосередьтесь на виконуваний операції, до роботи з інструментом поставтеся відповідально. Не користуйтеся інструментом, якщо ви втомлені або перебуваєте під дією наркотиків, алкоголю чи лікарських засобів. Під час роботи з інструментом не відволікайтесь ні на мить, бо це може призвести до серйозних травм.
- Вносити будь-які зміни в конструкцію інструмента заборонено.
- Не відключайте жодних засобів безпеки і не знімайте вказівні та попереджувальні щитки.
- Подбайте, щоб під час застосування інструмента поблизу не було дітей та сторонніх осіб.
- Обов'язково враховуйте умови навколишнього середовища. Не піддавайте інструмент дії атмосферних опадів, не використовуйте його у вологих чи навіть сирих умовах. Не застосовуйте інструмент також в пожежо- або вибухо-небезпечних умовах.
- Дбайливо доглядайте за інструментом. Ретельно контролюйте, чи бездоганно працюють та чи не заклинюють його рухомі частини, чи не зламалися або не зазнали інших пошкоджень деталі, від яких залежить справна робота інструмента. Пошкоджені деталі завчасно, ще до початку роботи з інструментом, здайте в ремонт. Багатьох нещасних випадків можна уникнути за умови належного технічного обслуговування інструментів.

- Доручайте ремонт інструмента лише кваліфікованому персоналу зі спеціальною підготовкою за умови використання тільки оригінальних запасних частин. За рахунок цього забезпечить збереження безпеки інструмента.
- Кожен раз після падіння інструмента з висоти або інших подібних механічних впливів необхідно перевіряти його точність.
- Після того, як інструмент було внесено з великого холоду в більш тепле приміщення або навпаки, перед застосуванням його необхідно акліматизувати до нових температурних умов.
- У разі використання з адаптерами та приладдям переконайтеся, що інструмент надійно до них приєднаний.
- Щоб уникнути похибок при вимірюванні, вихідні віконці для лазерного променя утримуйте в чистоті.
- Хоча інструмент і призначений для застосування у важких умовах експлуатації на будівельних майданчиках, поводитися з ним, як і з іншими оптичними та електричними пристроями (польовими біноклями, окулярами, фотоапаратами), слід дуже акуратно й обережно.
- Не використовуйте інструмент із пошкодженим вимикачем. Інструмент, який неможливо вимкати чи вимкати, небезпечний і підлягає ремонту.
- Для досягнення найвищої точності проєцируйте промінь на рівну вертикальну поверхню. При цьому інструмент встановлюйте під кутом 90° до площини.

### 5.2 Належне облаштування робочого місця

- Огородіть місце виконання вимірювань і під час встановлення інструмента прослідкуйте, щоб лазерний промінь не було направлено на вас або на інших людей.
- Вимірювання, виконані крізь віконні шибки тощо, можуть виявитися неточними.
- Прослідкуйте, щоб інструмент було встановлено на стійкій надійній опорі (без вібрації!).
- Застосовуйте інструмент лише в межах його технічних характеристик.
- У разі одночасного використання кількох лазерних інструментів у межах одного приміщення



**будьте уважні та не переплутайте лазерні промені, що належать різним інструментам.**

- f) На точність роботи інструмента можуть негативно впливати сильні магнітні поля, тому поблизу вимірювального інструмента не повинно бути магнітів. Можуть використовуватися магнітні адаптери Hilti.
- g) Забороняється використовувати інструмент поблизу медичного обладнання.

### 5.3 Електромагнітна сумісність

Хоча інструмент і відповідає суворим вимогам відповідних директив, Hilti не виключає можливості появи перешкод під час його експлуатації під впливом сильного випромінювання, що може призвести до похибок при вимірюванні. У цьому та в інших випадках повинні виконуватися контрольні вимірювання. Крім того, компанії Hilti не виключає перешкод для роботи інших приладів (зокрема, навігаційного обладнання літаків).

### 5.4 Класифікація лазерних пристроїв із класом лазера 2

Залежно від моделі цей інструмент відповідає класу лазера 2 згідно з IEC60825-1:2007 / EN60825-1:2007 та класу II згідно з CFR 21 § 1040 (FDA). Такі інструменти дозволяється використовувати без додаткових засобів безпеки. Тим не менше, не дивіться прямо на джерело лазерного випромінювання, як не рекомендується дивитися й прямо на сонце. У разі прямого потраплення в очі закрийте їх і відведіть голову від області випромінювання. Не спрямовуйте лазерний промінь на людей.

### 5.5 Електрична безпека

- a) **Перед зберіганням або перевезенням інструмента зніміть з нього елементи живлення.**

- b) **Прослідкуйте, щоб елементи живлення не потрапили в руки дітям.**
- c) **Не допускайте перегрівання елементів живлення та захищайте їх від впливу відкритого полум'я.** Адже вони можуть вибухнути або ж вивільнити в довкілля токсичні речовини.
- d) **Елементи живлення не підлягають повторному заряджанню.**
- e) **Не припаяйте елементи живлення в інструменті.**
- f) **Уникайте короткого замикання елементів живлення, бо від цього вони перегріваються і можуть стати причиною опіків.**
- g) **Не порушуйте цілісності елементів живлення та не піддавайте їх значним механічним навантаженням.**
- h) **Не використовуйте пошкоджені елементи живлення.**
- i) **Не застосовуйте нові й старі елементи живлення впереміш. Не використовуйте разом елементи живлення від різних виробників або різних типів.**
- j) **Використовуйте з інструментом лише передбачені для нього елементи живлення.** Використання інших елементів живлення може призвести до травмування та стати причиною виникнення пожежі.

### 5.6 Рідина

При неправильному застосуванні з акумуляторної батареї/ елемента живлення може пролитися рідина. **Уникайте контакту з нею. В разі випадкового контакту негайно змийте достатньою кількістю води. Якщо рідина потрапила в очі, рекомендується терміново звернутися по лікарську допомогу.** Пролита з акумулятора рідина може призвести до подразнення шкіри або опіків.

## 6 Підготовка до роботи

### 6.1 Установлення елементів живлення 2

1. Відкрийте відсік елементів живлення та вставте елементи живлення.  
**ВКАЗІВКА** Правильне положення полюсів нанесене на нижній стороні інструмента.

2. Зачиніть відсік елементів живлення.

## 7 Експлуатація

### ВКАЗІВКА

Для досягнення найвищої точності проєцируйте промінь на рівну вертикальну поверхню. При цьому інструмент встановлюйте під кутом 90° до площини.

### 7.1 Експлуатація

#### 7.1.1 Увімкнення інструмента

1. Розблокуйте висок.
2. Натисніть кнопку «Увімкн./Вимкн.».

#### 7.1.2 Зміна режиму роботи

Натискайте кнопку «Увімкн./Вимкн.», поки не буде встановлений потрібний режим роботи.

#### 7.1.3 Вимкнення інструмента

Натисніть кнопку «Увімкн./Вимкн.».

### ВКАЗІВКА

- Інструмент може вимкнутися, якщо не натискати на кнопку «Увімкн./Вимкн.» протягом 5 секунд.

- Через прибіл. 1 годину інструмент вимикається автоматично.

### 7.1.4 Виконання функції автоматичного вимикання

Утримуйте натиснутою кнопку «Увімкн./Вимкн.» (протягом прибіл. 4 секунд), поки лазерний промінь не мигне п'ять разів як підтвердження.

#### ВКАЗІВКА

Інструмент вимикається у разі натискання на кнопку «Увімкн./Вимкн.» або у разі розрядження елементів живлення.

### 7.1.5 Функція «Нахилений промінь»

Заблокуйте висок.

Інструмент не віднівелюваний.

Лазерний промінь мигає кожні дві секунди.

## 7.2 Перевірка

### 7.2.1 Перевірка нівелювання горизонтального лазерного променя 3

1. Увімкніть інструмент і переконайтеся, щоб було розблоковане блокування виска.
2. Установіть інструмент біля стіни (А) на штатив або поставте його на міцну, рівну основу. Спрямуйте інструмент з перехрестям променів на стіну (А).
3. Відмітьте хрестом (1) точку перетину лазерних променів на стіні (А).
4. Поверніть інструмент на 180°, дайте йому провести вирівнювання і відмітьте хрестом (2) точку перетину лазерних променів на протилежній стіні (В).
5. Установіть інструмент біля стіни (В) на штатив або поставте його на міцну, рівну основу. Спрямуйте інструмент з перехрестям променів на стіну (В).
6. Виставте інструмент по висоті так, щоб точка перетину променів лежала на попередньо зробленій відмітці. Для виставлення по висоті можна скористатися штативом або ж виставити висоту за допомогою підкладок.
7. Поверніть інструмент на 180°, не змінюючи при цьому виставлену висоту, і відмітьте хрестом (3) точку перетину лазерних променів на протилежній стіні (А).
8. Відстань d між обома відміченими точками (1) і (3) на стіні А визначає подвійне відхилення інструмента за висотою для відстані між двома стінами (D).
9. Максимальне допустиме відхилення складає 3 мм на кожні 10 м віддалення.
10. Визначене описаном вище способом відхилення визначає максимальне допустиме відхилення таким чином:

$$d \text{ [mm]} < 0,3 \left[ \frac{\text{mm}}{\text{m}} \right] * 2 * D \text{ [m]}$$

$$d \left[ \frac{\text{inch}}{10} \right] < 0.072 D \text{ [feet]}$$

11. Максимально допустиме визначене відхилення у міліметрах має бути менше добутку величини 0,3 мм/м на подвійну відстань між двома стінами, виражену у метрах.

$d$  = вимірне подвійне відхилення у міліметрах /  $\frac{1}{10}$  дюйма

$D$  = відстань між двома стінами у метрах/футах

### 7.2.2 Перевірка точності горизонтального променя 4 5

1. Установіть інструмент на краю приміщення довжиною не менше 10 м.
- ВКАЗІВКА** Поверхня підлоги повинна бути рівною і горизонтальною.
2. Увімкніть всі лазерні промені і переконайтеся, щоб було розблоковане блокування виска.
3. Зробіть відмітку на відстані не менше 10 м від інструмента так, щоб точка перетину лазерних променів відображалася в центрі відмітки (d0), а вертикальна лінія відмітки проходила точно центром вертикального лазерного променя.
4. Поверніть інструмент на 45° за годинниковою стрілкою, якщо дивитися зверху.
5. Потім відмітьте на відмітці точку (d1), в якій горизонтальний лазерний промінь перетинається з вертикальною лінією відмітки.
6. Тепер поверніть інструмент на 90° проти годинникової стрілки.
7. Потім відмітьте на відмітці точку (d1), в якій горизонтальний лазерний промінь перетинається з вертикальною лінією відмітки.
8. Виміряйте такі відстані по вертикалі: d0-d1, d0-d2 і d1-d2.
9. Для d0-d1, d0-d2 і d1-d2 справедливим є таке:

$$(d_{\text{max}} - d_{\text{min}}) \text{ [mm]} < 0,5 \left[ \frac{\text{mm}}{\text{m}} \right] * D \text{ [m]}$$

$$(d_{\text{max}} - d_{\text{min}}) \left[ \frac{\text{inch}}{10} \right] < 0.06 D \text{ [feet]}$$

10. Допустима виміряна відстань по вертикалі не повинна перевищувати 5 мм за величини інтервалу вимірювання у 10 м.

$d_{\text{max}} - d_{\text{min}}$  = відстань від найвищої відмітки до найнижчої відмітки у міліметрах /  $\frac{1}{10}$  дюйма

$D$  = віддалення інструмента від відмітки у метрах/футах

### 7.2.3 Перевірка точності вертикального променя 6 7

Для перевірки потрібний дверний або подібний отвір із габаритною висотою не менше 2 м. Крім того, з обох сторін має бути щонайменше 2,5 м вільного простору.

1. Увімкніть інструмент і переконайтеся, щоб було розблоковане блокування виска.
2. Поставте інструмент на відстані 2,5 м від дверного отвору на землю і спрямуйте вертикальний промінь в середину дверного отвору.

3. Відмітьте середину вертикального променя на землі (1) і на верхньому краю дверного отвору (2), а також на відстані 2,5 м за дверним отвором на землі (3).
4. Поставте інструмент безпосередньо за точкою (3) на землі і спрямуйте лазерний промінь так, щоб він проходив через точки (3) і (1).
5. На верхньому краю дверного отвору можна безпосередньо визначити відхилення між лазерним променем і точкою (2). Ця величина відповідає відхиленню при подвійній висоті.
6. Виміряйте висоту дверного отвору.
7. Максимальне допустиме відхилення складає 3 мм на кожні 10 м висоти.
8. Визначене описаним вище способом відхилення визначає максимальне допустиме відхилення таким чином:
 

$$d < 0,3 \text{ mm} * 2 * H [\text{m}]$$

$$d \left[ \frac{\text{inch}}{10} \right] < 0.072 H [\text{feet}]$$
9. Максимальне допустиме визначене відхилення у міліметрах має бути менше величини 0,3 мм/м, помноженої на подвійну висоту у метрах.  
 $d$  = виміряне подвійне відхилення у міліметрах  
 $1/10$  дюйма  
 $H$  = висота дверей у метрах

#### 7.2.4 Порядок дій у разі наявності відхилень

Якщо будуть виявлені відхилення, надішліть інструмент до служби технічного обслуговування Hilti Messtechnik.

## 8 Догляд і технічне обслуговування

### 8.1 Чищення і просушування

1. Здуйте пил зі скла.
2. Не торкайтеся пальцями скляних поверхонь.
3. Для чищення застосовуйте лише чисту м'яку тканину; за потреби її можна трохи змочити чистим спиртом або водою.

**ВКАЗІВКА** Забороняється використовувати будь-які інші рідкі чистильні засоби, бо вони можуть пошкодити пластмасові деталі.

### 8.2 Зберігання

Вийміть змокрілий інструмент з упаковки. Інструменти, транспортні контейнери та приладдя просушіть (за температури не більше 63 °C/145 °F) та очистіть їх від забруднень. Упакуйте обладнання знову лише після його повного висихання. Зберігайте обладнання в сухому місці.

Після довготривалого зберігання або дальніх перевезень обов'язково виконайте контрольне вимірювання перед використанням інструмента.

Перед тривалим зберіганням не забудьте зняти з інструмента елементи живлення. У випадку їх протікання інструмент може бути серйозно пошкоджений.

Під час зберігання обладнання дотримуйтесь температурного режиму, зокрема взимку та влітку, коли воно зберігається у салоні автомобіля (від -25 °C до +60 °C).

### 8.3 Транспортування

Для транспортування та пересилання обладнання використовуйте транспортний контейнер компанії Hilti або рівнозначну йому упаковку.

### 8.4 Служба технічного обслуговування Hilti Messtechnik

Служба технічного обслуговування Hilti Messtechnik проводить перевірку, а у разі відхилення – відновлення відповідності технічним умовам і повторну перевірку відповідності інструмента. Відповідність технічним умовам на момент перевірки підтверджується письмовим сертифікатом служби технічного обслуговування.

Рекомендується:

1. Залежно від звичайного навантаження інструмента треба обирати відповідний інтервал перевірки.
2. Інструмент слід перевіряти у службі технічного обслуговування Hilti Messtechnik не менше одного разу на рік.
3. У разі підвищеного навантаження слід проводити перевірку у службі технічного обслуговування Hilti Messtechnik.
4. Перед важливими роботами/завданнями слід проводити перевірку у службі технічного обслуговування Hilti Messtechnik.  
 Перевірка у службі технічного обслуговування HILTI Messtechnik не звільняє користувача від необхідності проведення перевірки інструмента перед використанням і під час роботи з ним.

## 9 Пошук несправностей

Несправність	Можлива причина	Усунення
Інструмент не вмикається.	Батарея розрядилася.	Замініть батарею.
	Переплутана полярність батареї.	Вставте батарею правильно.
	Батарейний відсік не зачинено.	Зачиніть батарейний відсік.
Інструмент вмикається, але лазерних променів не видно.	Температура занадто висока або занадто низька	Дайте інструменту охолонути або нагрітися
Автоматичне нівелювання не працює.	Інструмент встановлений на основу із занадто великим нахилом.	Установіть інструмент на рівну поверхню.

### ВКАЗІВКА

Якщо зазначені заходи не забезпечують усунення помилки або якщо виникають додаткові помилки, віддайте інструмент до служби технічного обслуговування Hilti Messtechnik.

## 10 Утилізація

### ПОПЕРЕДЖЕННЯ

При неналежній утилізації обладнання можуть мати місце наступні негативні наслідки:

При спалюванні пластмас утворюються токсичні гази, які можуть призвести до захворювання людей.

При пошкодженні їх цілісності або сильному нагріванні батареї можуть вибухнути, що зазвичай супроводжується отруєннями, термічними й хімічними опіками або забрудненням довкілля.

При недбалій утилізації обладнання може потрапити до рук сторонніх осіб, які можуть спробувати несанкціоновано його використовувати. Це може призвести до тяжкого травмування як себе, так і сторонніх людей, та до забруднення довкілля.



Більшість матеріалів, з яких виготовлено інструменти компанії Hilti, придатні для вторинної переробки. Передумовою для їх вторинної переробки є належне розділення за матеріалами. У багатьох країнах компанія Hilti вже уклала угоди про повернення старих інструментів, що відслужили свій строк, для їх утилізації. Із цього приводу звертайтеся до сервісної служби компанії Hilti або до свого торгового консультанта.



Тільки для країн-членів ЄС

Не викидайте електронні вимірювальні прилади у баки для побутового сміття!

Згідно з Директивою Європейського Союзу щодо утилізації старого електричного та електронного обладнання та з національним законодавством, електроінструменти та акумуляторні батареї, термін служби яких закінчився, необхідно збирати окремо і утилізувати екологічно безпечним способом.



Утилізацію елементів живлення виконуйте згідно з національними нормами.

## 11 Гарантійні зобов'язання виробника інструментів

Із питань гарантії звертайтеся до Вашого місцевого партнера компанії HILTI.

## 12 Декларація про відповідність вимогам FCC (чинна у США) / Декларація про відповідність вимогам IC (чинна у Канаді)

Цей інструмент відповідає вимогам параграфа 15 декларацій FCC і CAN ICES-3 (B) / NMB-3 (B). Уведення до експлуатації може відбуватися за таких двох вимог:

(1) Цей інструмент не повинен бути джерелом шкідливого випромінювання.

(2) Цей інструмент повинен бути чутливим до будь-якого стороннього випромінювання, зокрема такого випромінювання, яке могло б спричинити невірне виконання певних операцій.

### ВКАЗІВКА

Унесення змін до інструмента без дозволу на це компанії Hilti може призвести до обмеження права користувача на введення інструмента в експлуатацію.

## 13 Сертифікат відповідності ЄС (оригінал)

Назва:	Лінійний лазерний нівелір
Позначення типу:	PM 2-LG
Версія:	01
Рік випуску:	2014

Зі всією належною відповідальністю заявляємо, що цей виріб відповідає наступним директивам і стандартам: до 19 квітня 2016 р.: 2004/108/EG, з 20 квітня 2016 р.: 2014/30/ЄС, 2011/65/ЄС, EN ISO 12100.

Акціонерне товариство Hilti,  
Feldkircherstrasse 100, FL-9494 Schaan



**Paolo Luccini**  
Head of BA Quality and Process  
Management  
Business Area Electric Tools &  
Accessories  
06/2015



**Edward Przybyłowicz**  
Head of BU Measuring Systems

BU Measuring Systems

06/2015

### Технічна документація:

Hilti Entwicklungsgesellschaft mbH  
Zulassung Elektrowerkzeuge  
Hiltistrasse 6  
86916 Kaufering  
Deutschland

# ПАЙДАЛАНУ БОЙЫНША ТҮПНҰСҚА НҰСҚАУЛЫҚ

## Сызықтық лазер РМ 2-LG

**Пайдалануды бастау алдында міндетті түрде пайдалану бойынша нұсқаулықты оқыңыз.**

**Әрқашан осы пайдалану бойынша нұсқаулықты аспаптың жанында сақтаңыз.**

**Әрқашан осы пайдалану бойынша нұсқаулықты аспаптың жанында сақтаңыз.**

Мазмұны	Беттер
1 Жалпы ақпарат	231
2 Сипаттамасы	232
3 Жабдықтар	233
4 Техникалық сипаттамалар	233
5 Қауіпсіздік техникасы бойынша нұсқаулар	234
6 Жұмысқа дайындық	235
7 Қызмет көрсету	235
8 Күту және техникалық қызмет көрсету	237
9 Ақаулықтарды жою	238
10 Көдеге жарату	238
11 Өндіруші кепілі	239
12 FCC нұсқауы (АҚШ үшін) / IC нұсқауы (Канада үшін)	239
13 ЕС нормаларына сәйкестік декларациясы (түпнұсқа)	239

**1** Сандар суреттерге қатысты болып келеді. Суреттерді пайдалану бойынша нұсқаулықтың басында таба аласыз.

Бұл нұсқаулықтың мәтінде «құрал» сөзі әрқашан РМ 2-LG лазерлік нивелирін білдіреді.

**Аспап құрамдастары, басқару және көрсету элементтері 1**

- 1 Жарық диоды бар қосу/өшіру түймесі
- 2 Маятниктегі бекітетін механизмнің жылжымалы ауыстырып-қосқышы
- 3 Лазерлік шығыс терезесі
- 4 Батарея бөлімі

## 1 Жалпы ақпарат

### 1.1 Шартты белгілер және олардың мәні

#### ҚАУІПТІ

Ауыр жарақаттарға әкелуі немесе өмірге қауіп төндіруі мүмкін тікелей жағдайдың жалпы белгіленуі.

#### НАЗАР АУДАРЫҢЫЗ

Ауыр жарақаттарға әкелуі немесе өмірге қауіп төндіруі мүмкін ықтимал жағдайдың жалпы белгіленуі.

#### АБАЙЛАҢЫЗ

Жеңіл жарақаттарға немесе аспаптың зақымдалуына әкелуі мүмкін ықтимал қауіпті жағдайдың жалпы белгіленуі.

#### НҰСҚАУ

Аспапты пайдалану бойынша нұсқаулар және басқа пайдалы ақпарат.

### 1.2 Пиктограммалардың белгіленуі және басқа нұсқаулар

#### Ескертетін белгілер



Жалпы қауіптілікті ескерту

#### Ұйғарымдайтын белгілер



Пайдаланар алдында пайдалану бойынша нұсқаулықты оқу қажет

## Таңбалар



Құрал мен батареяларды кәдімгі қоқыс сияқты кәдеге жаратпау керек.

## Аспапта



Лазерлік сәулелену әсерін тигізбеңіз.  
21 CFR 1040 директивасына негізделген АҚШ лазерлік ескерту белгісі.

## Аспапта



Лазерлік сәулеленудің 2-касы. Лазер сәулесіне қарамаңыз.  
IEC 60825-1/EN 60825-1 директивасына негізделген лазерлік ескерту белгісі

## Идентификациялық мәліметтердің аспапта орналасуы

Аспаптың түр сипаттамасы мен сериялық нөмірі аспаптың зауыттық тақтайшасында көрсетілген. Бұл мәліметтерді осы пайдалану бойынша нұсқаулыққа жазыңыз. Олар аспапқа сервистік қызмет көрсеткенде және оны пайдалану бойынша консультацияларда қажет болады.

Түрі: \_\_\_\_\_

Буын: 01 \_\_\_\_\_

Сериялық нөмірі: \_\_\_\_\_

## 2 Сипаттамасы

### 2.1 Тағайындалуы бойынша пайдалану

PM 2-LG - әрекетті тегістеу және орындауға арналған өздігінен тегістелетін лазерлік нивелир. Лазерлік нивелирдің екі жасыл сызығы (көлденең және тік) және бір қиылысу нүктесі бар.

Лазерлік нивелирді тек бір адам қолдана алады.

Мүмкін қолдану салалары: розеткаларды, кабель арналарын, жылыту батареяларын және басқа жабдықты нивелирлеу; аспа төбелерді нивелирлеу; есік қораптарын және терезе жақтауларын нивелирлеу және туралау; биіктік белгілерін жылжыту; құбырларды тігінен туралау.

Жарақаттарды және құрылғы зақымдарын болдырмау үшін тек Hiilti жасаған түпнұсқа саймандарды және қосымша құрылғыларды қолданыңыз.

### 2.2 Картон орамадағы лазерлік нивелирді жеткізу жинағы

- 1 Лазерлік нивелир
- 1 Дорба
- 4 Қуат элементтері
- 1 Пайдалану бойынша нұсқаулық
- 1 Өндіруші куәлігі

### 2.3 Жұмыс хабарлары

Жарық диоды	жанбайды.	Құрал өшірілген.
	жанбайды.	Батареялар заряды жоқ.
	жанбайды.	Қуат элементтері дұрыс орнатылмаған.
	тұрақты жанады.	Лазерлік сәуле қосылған. Құрал жұмыс істеп тұр.
	екі рет 10 секунд сайын (маятник бұғатталмаған) немесе 2 секунд сайын (маятник бұғатталған) жыпылықтайды.	Батарея заряды аз қалды.

Жарық диоды	жыпылықтайды.	Құрал өшірілген, алайда маятник бұғатталмаған.
Лазерлік сәуле	екі рет 10 секунд сайын (маятник бұғатталмаған) немесе 2 секунд сайын (маятник бұғатталған) жыпылықтайды.	Батарея заряды аз қалды.
	бес рет жыпылықтайды, содан кейін үздіксіз жанып тұрады.	Автоматты ажыратқыш өшеді ("Автоматты ажыратқышты өшіру" бөлімін қараңыз).
	жоғарырақ жиілікпен жыпылықтайды.	Құралды автоматты нивелирлеу орындалмайды. (автоматты нивелирлеу диапазонынан тыс).
	2 секунд сайын жыпылықтайды.	«Көлбеу сәуле» режимі. Маятник бұғатталған, сондықтан нивелирлеу орындалмайды.

### 3 Жабдықтар

Сипаттама	Қысқаша белгіленуі
Нысана	PRA 54
Магнит ұстағышына арналған қабырға ұстағышы	PMA 82
Магнит ұстағышы	PMA 83
Штатив	PMA 20

### 4 Техникалық сипаттамалар

Өндіруші техникалық өзгертулерді енгізу құқығын өзіне қалдырады!

Сәулелер мен қиылысу нүктесінің жұмыс қашықтығы	20 м (65 фут)
Дәлдігі <sup>1</sup>	10 м-ге ±3 мм (33 футқа ±0,12 дюйм)
Автоматты нивелирлеу уақыты	3 с (стандартты)
Лазер класы	2-класс, көрінетін, 510 - 530 нм, ±10 нм (EN 60825-1:2007 / IEC 60825 - 1:2007); II класс (CFR 21 §1040 (FDA))
Сәуле тығыздығы	< 2 мм (Қашықтық 5 м)
Өздігінен туралану диапазоны	±4° (станд.)
Автоматты нивелирлеу диапазоны	1 сағ (мынадан кейін іске қосылады)
Жұмыс күйінің индикациясы	Жарық диоды және лазерлік сәулелер
Электр қуаты	4 (AA қуат элементтері, сілтілік-марганецтік батареялар)
Қызмет ету мерзімі	8 - 14 сағ (қосылған сызықтардың санына байланысты) (сілтілік-марганецтік батареялар 2500 мАсағ, Температура +24 °C (+75°F))
Жұмыс температурасы	Мин. -10 °C / Макс. +50 °C (+14 және 122°F аралығында)
Сақтау температурасы	Мин. -25 °C / Макс. +63 °C (-13 және 145°F аралығында)

<sup>1</sup> Әр түрлі өсерлер, өсіресе, жоғары температуралық тербелістер, ылғалдылық, соққылар, құлаулар және т.б. сияқты өсерлер дәлдікке өсер етуі мүмкін. Басқаша көрсетілмеген болса, аспап стандартты қоршаған орта шарттары үшін реттелген немесе калибрленген (MIL-STD-810G).



Шаңнан және судан қорғалған корпус (батарея бөлімінен басқа)	IP 54 IEC 60529 сәйкес
Штативтің ирек оймасы (аспап)	UNC <sup>3</sup> / <sub>4</sub> "
Салмағы	520 г (1,15 фунт) (батареяны қамтиды)
Габаритті өлшемдері	65 x 107 x 95 мм (2 <sup>1</sup> / <sub>2</sub> x 4 <sup>1</sup> / <sub>4</sub> x 3 <sup>3</sup> / <sub>4</sub> дюйм)

<sup>1</sup> Өр түрлі әсерлер, әсіресе, жоғары температуралық тербелістер, ылғалдылық, соққылар, құлаулар және т.б. сияқты әсерлер дәлдікке әсер етуі мүмкін. Басқаша көрсетілмеген болса, аспап стандартты қоршаған орта шарттары үшін реттелген немесе калибрленген (MIL-STD-810G).

## 5 Қауіпсіздік техникасы бойынша нұсқаулар

**ЕСКЕРТУ:** Қауіпсіздік нұсқауларымен және техникалық талаптармен мұқият танысыңыз. Қауіпсіздік нұсқаулары мен техникалық талаптарды сақтамау ток соғуына, өртке және/немесе ауыр зақымдарға әкелуі мүмкін. Қауіпсіздік нұсқаулары мен техникалық талаптарды сенімді орында сақтау керек.

### 5.1 Жалпы қауіпсіздік шаралары

- Өлшеу/қолдану алдында және аспапты қолдану барысында бірнеше рет аспаптың дәлдігін тексеріңіз.
- Аспапты басқа мақсатта қолдану немесе оны оқытылмаған қызметкерлердің пайдалануы қауіпті.
- Сақ болыңыз, не істеп жатқаныңызды қадағалаңыз және құралмен жұмыс істегенде ақылды пайдаланыңыз. Аспапты шаршап тұрған күйде немесе есірткілер, алкоголь немесе дәрілер әсерінің астында болсаңыз пайдаланбаңыз. Аспаппен жұмыс істегендегі бір сәт зейінсіздік ауыр жарақаттарға әкелуі мүмкін.
- Аспап конструкциясына өзгертулер енгізуге және оны модификациялауға тыйым салынады.
- Сақтандырылған құрылғыларды өшірмеңіз және ескертетін жазулар мен белгілерді алмаңыз.
- Балалардың және бөгде адамдардың жұмыс істеп тұрған құрылғыға жақындауына жол бермеңіз.
- Қоршаған ортаның әсерін ескеріңіз. Аспапта конденсаттың пайда болуын болдырмаңыз, онымен ылғалды және дымқыл бөлмелерде жұмыстарды өткізбеңіз. Аспапты өрт немесе жарылыс қаупі бар жерде қолданбаңыз.
- Электр құралының күйін мұқият қадағалаңыз. Қозғалатын бөліктердің мүлтіксіз қызмет ететінін, олардың жүрісінің жеңілдігін, барлық бөліктердің тұтастығын және электр құралдың қызмет етуіне теріс әсер етуі мүмкін зақымдардың жоқ екенін тексеріңіз. Қолдану алдында электр құралдың зақымдалған бөліктерін жөндеуге өткізіңіз. Көп сәтсіз жағдайлардың себебі болып электр құралға техникалық қызмет көрсету ережелерін сақтамау табылады.
- Электр құралды жөндеуді тек түпнұсқа қосалқы бөлшектерді қолданатын білікті қызметкерлерге

сеніп тапсырыңыз. Осылайша аспап қауіпсіздігін сақтау қамтамасыз етіледі.

- Аспап құлаған жағдайда немесе оған басқа механикалық әсерлер тигізгенде, оның жұмысқа қабілеттілігін тексеру керек.
- Температура кенет өзгерген жағдайда аспап қоршаған орта температурасын қабылдағанша күтіңіз.
- Адаптерлерді және жабдықтарды қолданғанда құрал берік бекітілгеніне міндетті түрде көз жеткізіңіз.
- Дұрыс емес өлшеулерді болдырмау үшін лазерлік сәуленің шығу терезесін таза ұстау керек.
- Аспап құрылыс алаңдарының қатаң жағдайларында қолдануға арналғанымен оған дәл басқа оптикалық және электр құрылғыларына (жорық дүрбісі, көзілдірік, фотоаппарат) сияқты ұқыпты қарау керек.
- Сендіргіші бұзылған аспапты қолданбаңыз. Қосу немесе өшіру қиын аспап қауіпті және оны жөндеу керек.
- Жоғарырақ дәлдікке жету үшін сәулені теріс тік жазықтыққа проекциялаңыз. Бұл кезде құралды 90° бұрышпен орнатыңыз.

### 5.2 Жұмыс орнын дұрыс ұйымдастыру

- Жұмыс орнын жабдықтаңыз және аспапты орнатқанда лазер сәулесі айналадағыларға және өзіңізге бағытталмағанына назар аударыңыз.
- Терезе әйнегі немесе басқа заттар арқылы жасалған өлшеулер дұрыс емес нәтижеге әкелуі мүмкін.
- Аспапты теріс, қозғалмайтын бетте (вибрациялар әсерін тигізбей) орнату керек екенін есте сақтаңыз.
- Аспапты тек техникалық сипаттамаларының шектерінде қолданыңыз.
- Егер жұмыс аймағында бірнеше лазер бар болса, құралдың сәулелерін басқалармен алмастырып жатпағаныңызға көз жеткізіңіз.
- Аспаптың дәлдігіне қатты магниттік өрістер теріс әсер етуі мүмкін, сондықтан жұмыстарды өткізу орнының жанында магнит жоқ екеніне көз

жеткізіңіз. Hilti магнит адаптерін пайдалануға болады.

- g) Құралды медициналық жабдық жанында қолдануға болмайды.

### 5.3 Электрмагниттік үйлесімділік

Аспап сәйкес директивалардың қатаң талаптарына сай болғанымен, Hilti компаниясы оны пайдалану кезінде күшті өрістердің әсерінің салдарынан қате өлшеулерге әкелуі мүмкін кедергілердің пайда болуы мүмкіндігі бар екенін жоққа шығармайды. Осы және басқа жағдайларда бақылау өлшеулерін өткізу керек. Сондай-ақ, Hilti компаниясы аспапты пайдалану кезінде басқа аспаптардың әсерінен (мысалы, ұшақтарда қолданылатын навигациялық құрылғылардың) кедергілердің пайда болуы мүмкіндігін жоққа шығармайды.

### 5.4 Құралдар үшін лазерлік жіктеу 2-ші класс/class II

Үлгіге байланысты бұл аспап IEC60825--1:2007/EN60825--1:2007 стандартына сай 2-ші лазер класына сәйкес келеді және CFR 21 § 1040 (FDA) стандартына сай II класына сай келеді. Бұл аспапты пайдалану қосымша қорғауыш құралдарды қолдануды қажет етпейді. Бұған қарамастан, күнге қарау ұсынылмайтындай, лазерлік сәулелену көзіне қарауға болмайды. Көзге тікелей тиген жағдайда, көзіңізді жауып, сәуле диапазонында басыңызды қозғалтыңыз. Лазерлік сәулені адамдарға бағыттауға тыйым салынады.

### 5.5 Электр құрамдастар

- Аспапты сақтау немесе тасымалдау алдында әрқашан батареяларды алып тастаңыз.
- Қуат элементтерін балалардан сақтаңыз.
- Батареяларды шамадан тыс қыздырмаңыз және оларды жалынға ұстамаңыз. Батареялар жарылуы мүмкін және улы заттарды шығаруы мүмкін.
- Қуат элементтерін.
- Қуат көзі элементтерін аспапқа дәнекерлемеңіз.
- Қуат элементтерінің қысқа тұйықталуын болдырмаңыз, өйткені олар қызып кетуі және күйіктер тудыруы мүмкін.
- Қуат көзі элементтерін аспаптың және оларға механикалық жүктемелер түсірмеңіз.
- Зақымдалған батареяларды қолданбаңыз
- Жаңа және ескі қуат элементтерін бірге қолданбаңыз. Әр түрлі өндірушілердің немесе түрлері әр түрлі қуат элементтерін қолданбаңыз.
- Аспапта тек арнайы жасалған батареяларды пайдаланыңыз. Басқа батареяларды пайдалану жарақаттарға әкелуі және өрт тудыруы мүмкін.

### 5.6 Сұйықтықтар

Аккумулятормен дұрыс емес жұмыс істегенде одан электролит ағып шығуы мүмкін. Оған тиюді болдырмаңыз. Кездейсоқ тигенде сумен шайыңыз. Көзге осындай сұйықтықтар тигенде судың көп мөлшерімен шайыңыз және дереу дәрігерден көмек алыңыз. Аккумулятордан ағып шыққан электролит тері тітіркенуін немесе күйіктерді тудыруы мүмкін.

## 6 Жұмысқа дайындық

### 6.1 Батареяларды орнату 2

- Батарея бөлімін ашып, батареяларды орналастырыңыз.  
**НҰСҚАУ** Полюстердің дұрыс бағдары аспаптың астыңғы жағында көрсетілген.

- Батарея бөлімін жабыңыз.

## 7 Қызмет көрсету

### НҰСҚАУ

Жоғарырақ дәлдікке жету үшін сәулені тегіс тік жазықтыққа проекциялаңыз. Бұл кезде аспапты 90° бұрышпен орнатыңыз.

### 7.1 Қызмет көрсету

#### 7.1.1 Аспапты қосу

- Құралды артқы қабырғаға қойыңыз.
- Қосу/өшіру түймесін басыңыз.

#### 7.1.2 Режимді ауыстыру

Қалаған режим орнатылмағанша қосу/өшіру түймесін басып тұрыңыз.

#### 7.1.3 Аспапты өшіру

Қосу/өшіру түймесін басыңыз.

#### НҰСҚАУ

- Қосу/өшіру түймесін 5 секунд бойы баспаса, құрал өшуі мүмкін.

- Шамамен 1 сағаттан кейін құралдың автоматты түрде өшуі орын алады.

#### 7.1.4 Автоматты ажыратқышты өшіру

Қосу/өшіру түймесін лазерлік сәуле функцияны өшіруді растау үшін бес рет жыпылықтағанша басып тұрыңыз (шамамен 4 секунд).

#### НҰСҚАУ

Аспап Қосу/өшіру түймесін басқанда немесе қуат элементтерінің заряды біткенде өшеді.

#### 7.1.5 «Көлбеу сәуле» функциясы

Құралды артқы қабырғаға қойыңыз.

Құрал нивелирленбеген.

Лазерлік сәуле екі секундтық жиілікпен жыпылықтайды.

### 7.2 Тексеру

#### 7.2.1 Көлденең лазерлік сәуленің дәлдігін тексеру 3

1. Аспапты қосыңыз да, маятник құлпы босатылғанына көз жеткізіңіз.
2. Аспапты қабырғаның (А) жанында тірекке орнатыңыз немесе оны берік, тегіс бетке орнатыңыз. Аспапты қабырғадағы (А) сызықтардың қиылысу нүктесімен туралаңыз.
3. Қабырғада (А) лазерлік сәулелердің қиылысу нүктесін белгілеңіз (1).
4. Аспапты 180° бұраңыз, оның туралануына мүмкіндік беріңіз және айқас белгімен (2) қарама-қарсы қабырғадағы (В) лазерлік сәулелердің қиылысу нүктесін белгілеңіз.
5. Аспапты қабырғаның (В) жанында тірекке орнатыңыз немесе оны берік, тегіс бетке орнатыңыз. Аспапты қабырғадағы (В) сызықтардың қиылысу нүктесімен туралаңыз.
6. Аспапты сызықтардың қиылысу нүктесі алдын ала жасалған белгіге жататындай биіктікке орналастырыңыз. Биіктікті орнату үшін тіректі көмек ретінде пайдалануға болады немесе төменірек биіктік орнатуға болады.
7. Биіктікті орнатпай аспапты 180° бұраңыз және айқас белгімен (3) қарама-қарсы қабырғадағы (А) лазерлік сәулелердің қиылысу нүктесін белгілеңіз.
8. А қабырғасындағы (1) және (3) екі белгіленген нүктесінің "d" аралығы екі қабырғаны (D) жою үшін аспаптың биіктік ауытқуын екі еселейді.
9. Максималды рұқсат етілген ауытқу әр жойылған 10 м үшін 3 мм болады.
10. Жоғарыдағы әдіспен анықталған ауытқу үшін максималды рұқсат етілген ауытқу келесідей болады:

$$d [mm] < 0,3 \left[ \frac{mm}{m} \right] * 2 * D [m]$$

$$d \left[ \frac{inch}{10} \right] < 0.072 D [feet]$$

11. Максималды рұқсат етілген анықталған ауытқу (мм) екі қабырғаның арасындағы қос қашықтықтан (m) 0,3 мм/м кем болуы керек.  
 $d =$  миллиметрмен/ $\frac{1}{10}$  дюйммен өлшенген қос ауытқу  
 $D =$  екі қабырға арасындағы қашықтық, метр/фут

#### 7.2.2 Көлденең сәуленің дәлдігін тексеру 4 5

1. Аспапты ұзындығы 10 м-ден аспайтын бөлмеде орнатыңыз.  
**НҰСҚАУ** Еден беті тегіс және көлденең болуы керек.
2. Барлық лазерлік сәулелерді қосыңыз да, маятник құлпы босатылғанына көз жеткізіңіз.
3. Белгіні аспаптан ең кемі 10 м қашықтықта бекітіңіз, лазерлік сәулелердің қиылысу нүктесі белгінің ортасында (d0), ал белгінің тік сызығы тік лазерлік сәуленің ортасынан өтуі керек.
4. Құралды үстінен қарғанда сағат тілімен 45° бұрыңыз.
5. Содан кейін белгіде көлденең лазерлік сәуле тік белгі сызығымен қиылысатын нүктені (d1) белгілеңіз.
6. Аспапты сағат тіліне кері 90° бұрыңыз.
7. Содан кейін белгіде көлденең лазерлік сәуле тік белгі сызығымен қиылысатын нүктені (d2) белгілеңіз.
8. Келесі тік қашықтықтарды өлшеңіз: d0-d1, d0-d2 және d1-d2.
9. d0-d1, d0-d2 және d1-d2 үшін:

$$(d_{max} - d_{min}) [mm] < 0,5 \left[ \frac{mm}{m} \right] * D [m]$$

$$(d_{max} - d_{min}) \left[ \frac{inch}{10} \right] < 0.06 D [feet]$$

10. Ең көп тік қашықтық 10 м өлшеу қашықтығында 5 мм құрауы керек.  
 $d_{max} - d_{min} =$  жоғарғы белгі мен төменгі белгі арасындағы қашықтық, миллиметр/ $\frac{1}{10}$  дюйм  
 $D =$  аспап пен белгі арасындағы қашықтық, метр/фут

#### 7.2.3 Тік сызықтың дәлдігін тексеру 6 7

Тексеру үшін есік орны немесе оған сәйкес ең кемі 2 м биіктік қажет болады. Оған қоса әр бүйірде ең кемі 2,5 м бос орын болуы керек.

1. Аспапты қосыңыз да, маятник құлпы босатылғанына көз жеткізіңіз.
2. Аспапты есік орнынан ең кемі 2,5 м қашықтықта жерге орналастырыңыз және тік сызықты есік орнының ортасына туралаңыз.
3. Есік орнының (1) төменгі жағындағы және (2) жоғарғы жағындағы тік сызықтың ортасын және (3) төменгі жақтағы есік орнының артында 2,5 м белгілеңіз.

4. Аспапты төменгі жақтағы нүктенің (3) артына орналастырыңыз және лазерлік сәулені ол (3) және (1) нүктелері арқылы өтетіндей етіп бағыттаңыз.
5. Есік орнының жоғарғы шегінде лазерлік сызық пен нүктенің (2) арасындағы ауытқу тікелей оқылуы мүмкін. Бұл өлшем қос биіктіктің ауытқуына сәйкес келеді.
6. Есік орнының биіктігін өлшеңіз.
7. Максималды рұқсат етілген ауытқу әр 10 м биіктік үшін 3 мм болады.
8. Жоғарыдағы әдіспен анықталған ауытқу үшін максималды рұқсат етілген ауытқу келесідей болады:

$$d < 0,3 \text{ mm} * 2 * H \text{ [m]}$$

$$d \left[ \frac{\text{inch}}{10} \right] < 0.072 H \text{ [feet]}$$

9. Максималды рұқсат етілген анықталған ауытқу (мм) қос қашықтықтан (м) 0,3 мм/м кем болуы керек.  
 $d = \text{миллиметрмен} / \frac{1}{10} \text{ дюйммен өлшенген қос ауытқу}$   
 $H = \text{есіктің биіктігі, метр}$

#### 7.2.4 Ауытқылар пайда болған жағдайдағы әрекеттер

Ауытқулар пайда болған жағдайда, аспапты Hilti өлшеу жүйелерінің қызмет көрсету бөліміне жіберіңіз.

## 8 Құту және техникалық қызмет көрсету

### 8.1 Тазалау және кептіру

1. Шыныдан шаңды кетіріңіз.
2. Әйнекке саусақтармен тиеніңіз.
3. Тазалау үшін тек таза және жұмсақ шүберекті пайдаланыңыз; қажет болған жағдайда шүберекті аздап таза спиртпен немесе судың үлкен мөлшерімен сулаңыз.

**НҰСҚАУ** Ешқандай басқа сұйықтықтарды пайдаланбаңыз, өйткені олар пластик бөлшектерді зақымдауы мүмкін.

### 8.2 Сақтау

Аспап ылғалды жерде сақталған болса, оны алып, мына әрекеттерді орындаңыз. Аспапты, тасымалды сөмкені және саймандарды құрғатыңыз және тазалаңыз (63 °C / 145 °F аспайтын температурада). Жабдықты толығымен құрғақ болған жағдайда орауға болады, құрғақ жерде сақтау керек.

Аспапты ұзақ сақтаудан немесе тасымалдаудан кейін оны қолдану алдында сынау өлшеуін жүргізіңіз.

Ұзақ сақтау алдында аспаптан қуат элементтерін шығарыңыз. Аққан қуат элементтері аспапты зақымдауы мүмкін.

Жабдықты сақтағанда температуралық режимді сақтаңыз, әсіресе қыста/жазда, жабдық көлікте сақталғанда (-25 °C және +60 °C аралығында).

### 8.3 Тасымалдау

Жабдықты тасымалдау немесе жіберу үшін Hilti фирмасының тасымалдау контейнерлерін немесе сапасы ұқсас ораманы қолданыңыз.

### 8.4 Hilti өлшеу жүйелерінің қызмет көрсету бөлімі

Hilti өлшеу жүйелерінің қызмет көрсету бөлімі тексерісті өткізеді және ауытқу пайда болған жағдайда, қайта орнатуды орындайды және аспаптың сипаттамаға сәйкестігін тексереді. Сынақ өткізу кезіндегі сипаттамаға сәйкестік қызмет көрсету сертификатында жазбаша түрде расталады.

Төмендегілер ұсынылады:

1. Әдеттегі аспап талаптарына байланысты жарамды тексеру аралығы таңдалуы керек.
2. Кемінде жыл сайын Hilti өлшеу жүйелерінің қызмет көрсету бөлімі тексеріс өткізуі қажет.
3. Аспаптың кезектен тыс әр жүктемесінен кейін Hilti өлшеу жүйелерінің қызмет көрсету бөлімі тексеріс өткізуі қажет.
4. Маңызды жұмыстар/тапсырмалардың алдында Hilti өлшеу жүйелерінің қызмет көрсету бөлімі тексеріс өткізуі керек.  
HILTI өлшеу жүйелерінің қызмет көрсету бөлімі өткізетін тексеріс пайдаланушыны қолдану алдында және кезінде аспапты тексеруден босатпайды.

## 9 Ақаулықтарды жою

Ақаулық	Ықтимал себеп	Ақаулықтарды жою
Аспап қосылмайды.	Қуат элементтері разрядталған.	Қуат элементтерін ауыстырыңыз.
	Қуат элементін қосу кезінде полярлық қатесі.	Қуат элементтерін дұрыс салыңыз.
	Қуат элементтеріне арналған бөлім жабық.	Қуат элементтеріне арналған бөлімді жабыңыз.
Аспап қосылады, бірақ лазерлік сәулелер жоқ.	Температура тым жоғары немесе тым төмен.	Аспапты суытыңыз немесе жылытыңыз
Құралды автоматты нивелирлеу орындалмайды.	Құрал тым қатты еңкейген негізде орнатылған.	Құралды туралаңыз.

### НҮСҚАУ

Егер орындалған шаралар ақаулықтың жойылуына әкелмесе немесе басқа ақаулықтар пайда болса, аспапты Hilti өлшеу жүйелерінің қызмет көрсету бөліміне жөндетіңіз.

## 10 Көдеге жарату

### НАЗАР АУДАРЫҢЫЗ

Жабдықты көдеге жарату ережелерін бұзу келесі салдарға әкелуі мүмкін:

пластмассадан тұратын бөлшектерді жаққанда, денсаулыққа қауіп төндіруі мүмкін улы газдар пайда болады.

Егер батареялар зақымдалса немесе жоғары температуралардың әсері тисе, олар жарылуы және уланудың, тұтанулардың, химиялық күйіктердің немесе қоршаған ортаны ластанудың себебі болуы мүмкін.

Көдеге жарату ережелерін бұзғанда жабдықты олармен жұмыс істеу ережелерімен таныс емес бөгде тұлғалар қолдануы мүмкін. Бұл ауыр жарақаттардың, сондай-ақ, қоршаған ортаның ластануының себебі болуы мүмкін.



Hilti компаниясының бұйымдары жасалатын материалдардың көпшілігі қайта өңдеуге жарайды. Утилизация алдында материалдарды мұқият сұрыптау керек. Көп елдерде Hilti компаниясы қолданылған аспаптарды утилизациялау үшін қабылдау туралы келісімдер жасасып қойған. Бұл мәселе бойынша қосымша ақпаратты клиенттерге қызмет көрсету бөлімінен немесе Hilti компаниясының техникалық консультантынан алуға болады.



Тек ЕО елдері үшін

Электр құралдарды кәдімгі қоқыспен бірге тастамаңыз!

Ескі электрлік және электрондық аспаптарды жою туралы ЕО еуропалық директивасына және жергілікті заңдарға сәйкес, қолданыста болған электрлік аспаптар мен аккумуляторлар қоршаған орта үшін қауіпсіз әдіспен жеке көдеге жаратылуы тиіс.



Батареяларды ұлттық талаптарға сай көдеге жаратыңыз.

## 11 Өндіруші кепілі

Кепілдік шарттары туралы сұрақтарыңыз болса, жергілікті HILTI серіктесіне хабарласыңыз.

## 12 FCC нұсқауы (АҚШ үшін) / IC нұсқауы (Канада үшін)

Бұл құрылғы FCC ережелерінің 15-параграфына және CAN ICES-3 (B) / NMB-3 (B) ережелеріне сәйкес келеді. Іске қосу төмендегі екі шартқа сәйкес болуы керек:

(1) Осы құрылғы ешқандай зиянды сәулелерді шығаруы мүмкін емес.

(2) Құрылғы барлық сәулелерді қабылдауы керек, қажетсіз операцияларға әсер ететін сәулелерді де.

### НҮСҚАУ

Hilti рұқсат етпеген өзгертулер немесе модификациялар пайдаланушының аспапты пайдалану құқықтарын шектеуі мүмкін.

## 13 ЕС нормаларына сәйкестік декларациясы (түпнұсқа)

Белгіленуі:	Сызықтық лазер
Аспаптың түрі:	PM 2-LG
Буын:	01
Шығарылған жылы:	2014

Hilti компаниясы осы өнімнің келесі директивалар мен нормаларға сәйкес келетінін толық жауапкершілікпен жариялайды: Аяқталу күні: 19. сәуір 2016; 2004/108/EG, басталу күні: 20. сәуір 2016; 2014/30/EU, 2011/65/EU, EN ISO 12100.

Hilti Corporation, Feldkircherstrasse 100,  
FL-9494 Schaan



**Paolo Luccini**  
Head of BA Quality and Process  
Management  
Business Area Electric Tools &  
Accessories  
06/2015



**Edward Przybylowicz**  
Head of BU Measuring Systems  
BU Measuring Systems  
06/2015

### Техникалық құжаттама:

Hilti Entwicklungsgesellschaft mbH  
Zulassung Elektrowerkzeuge  
Hiltistrasse 6  
86916 Kaufering  
Deutschland



Hilti Corporation

LI-9494 Schaan

Tel.: +423/234 21 11

Fax: +423/234 29 65

[www.hilti.com](http://www.hilti.com)

