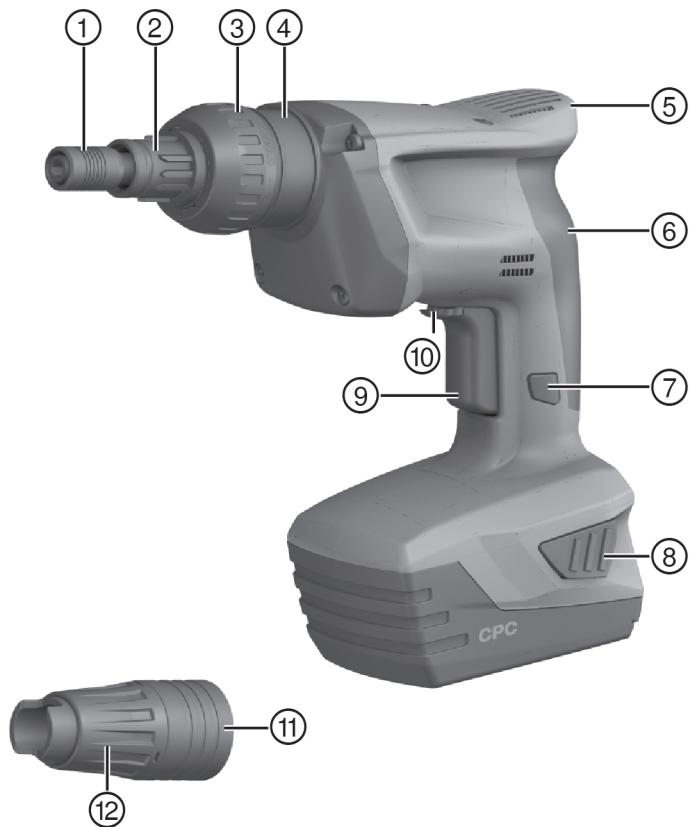




Deutsch	1
English	12
Français	23
Italiano	34
Español	45
Português	56
Nederlands	67
Dansk	78
Svenska	88
Norsk	98
Suomi	108
Ελληνικά	118
Magyar	130
Polski	141
Русский	152
Čeština	164
Slovenčina	174
Hrvatski	185
Slovenščina	196
Български	207
Română	219
Türkçe	230
عربي	240
日本語	251
한국어	261
繁體中文	271
中文	280

# ST 1800-A22



2



3



4



5



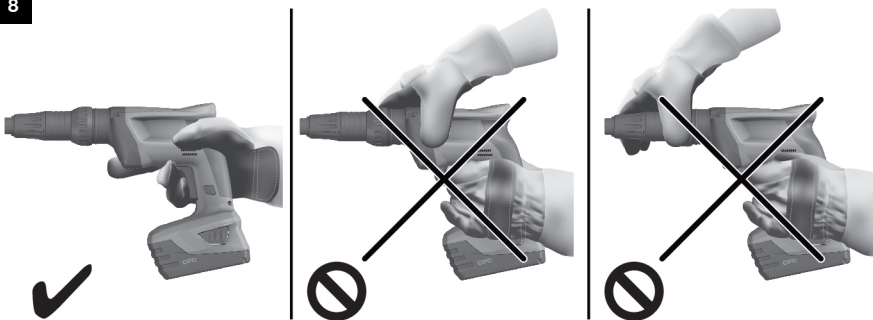
6



7



8



9





# ST 1800-A22

de	Original-Bedienungsanleitung	1
en	Original operating instructions	12
fr	Mode d'emploi original	23
it	Istruzioni originali	34
es	Manual de instrucciones original	45
pt	Manual de instruções original	56
nl	Originele handleiding	67
da	Original brugsanvisning	78
sv	Originalbruksanvisning	88
no	Original bruksanvisning	98
fi	Alkuperäiset ohjeet	108
el	Μετάφραση οδηγιών χρήσης από το πρωτότυπο	118
hu	Eredeti használati utasítás	130
pl	Oryginalna instrukcja obsługi	141
ru	Оригинальное руководство по эксплуатации	152
cs	Originální návod k obsluze	164
sk	Originálny návod na obsluhu	174
hr	Originalne upute za uporabu	185
sl	Originalna navodila za uporabo	196
bg	Оригинално Ръководство за експлоатация	207
ro	Manual de utilizare original	219
tr	Orijinal kullanım kılavuzu	230
ar	دليل الاستعمال الأصلي	240
ja	オリジナル取扱説明書	251
ko	오리지널 사용 설명서	261
zh	原版操作说明	271
cn	原版操作说明	280

# 1 Angaben zur Dokumentation

## 1.1 Zu dieser Dokumentation

- Lesen Sie vor Inbetriebnahme diese Dokumentation durch. Dies ist Voraussetzung für sicheres Arbeiten und störungsfreie Handhabung.
- Beachten Sie die Sicherheits- und Warnhinweise in dieser Dokumentation und auf dem Produkt.
- Bewahren Sie die Bedienungsanleitung immer am Produkt auf und geben Sie es nur mit dieser Anleitung an andere Personen weiter.

## 1.2 Zeichenerklärung

### 1.2.1 Warnhinweise

Warnhinweise warnen vor Gefahren im Umgang mit dem Produkt. Folgende Signalwörter werden verwendet:



#### GEFAHR !

- ▶ Für eine unmittelbar drohende Gefahr, die zu schweren Körperverletzungen oder zum Tod führt.



#### WARNUNG !

- ▶ Für eine möglicherweise drohende Gefahr, die zu schweren Körperverletzungen oder zum Tod führen kann.



#### VORSICHT !

- ▶ Für eine möglicherweise gefährliche Situation, die zu leichten Körperverletzungen oder zu Sachschäden führen kann.

### 1.2.2 Symbole in der Dokumentation

Folgende Symbole werden in dieser Dokumentation verwendet:

	Vor Benutzung Bedienungsanleitung lesen
	Anwendungshinweise und andere nützliche Informationen
	Umgang mit wiederverwertbaren Materialien
	Elektrogeräte und Akkus nicht in den Hausmüll werfen

### 1.2.3 Symbole in Abbildungen

Folgende Symbole werden in Abbildungen verwendet:

	Diese Zahlen verweisen auf die jeweilige Abbildung am Anfang dieser Anleitung
	Die Nummerierung gibt eine Abfolge der Arbeitsschritte im Bild wieder und kann von den Arbeitsschritten im Text abweichen
	Positionsnummern werden in der Abbildung <b>Übersicht</b> verwendet und verweisen auf die Nummern der Legende im Abschnitt <b>Produktübersicht</b>
	Dieses Zeichen soll ihre besondere Aufmerksamkeit beim Umgang mit dem Produkt wecken.

## 1.3 Produktabhängige Symbole

### 1.3.1 Symbole am Produkt

Folgende Symbole werden am Produkt verwendet:



439718

Deutsch

1

	Rechts-/Linkslauf
$n_0$	Bemessungsleerlaufdrehzahl
RPM	Umdrehungen pro Minute
	Drahtlose Datenübertragung

## 1.4 Produktinformationen

**HILTI** Produkte sind für den professionellen Benutzer bestimmt und dürfen nur von autorisiertem, eingewiesenen Personal bedient, gewartet und instand gehalten werden. Dieses Personal muss speziell über die auftretenden Gefahren unterrichtet sein. Vom Produkt und seinen Hilfsmitteln können Gefahren ausgehen, wenn sie von unausgebildetem Personal unsachgemäß behandelt oder nicht bestimmungsgemäß verwendet werden.

Typenbezeichnung und Seriennummer sind auf dem Typenschild angegeben.

- Übertragen Sie die Seriennummer in die nachfolgende Tabelle. Die Produktangaben benötigen Sie bei Anfragen an unsere Vertretung oder Servicestelle.

### Produktangaben

Metallbauschrauber	ST 1800-A22
Generation	01
Serien-Nr.	

## 1.5 Konformitätserklärung

Wir erklären in alleiniger Verantwortung, dass das hier beschriebene Produkt mit den geltenden Richtlinien und Normen übereinstimmt. Ein Abbild der Konformitätserklärung finden Sie am Ende dieser Dokumentation. Die Technischen Dokumentationen sind hier hinterlegt:

Hilti Entwicklungsgesellschaft mbH | Zulassung Geräte | Hiltistraße 6 | 86916 Kaufering, DE

## 2 Sicherheit

### 2.1 Allgemeine Sicherheitshinweise für Elektrowerkzeuge

**⚠️ WARNUNG** Lesen Sie alle Sicherheitshinweise, Anweisungen, Bilderungen und technischen Daten, mit denen dieses Elektrowerkzeug versehen ist. Versäumnisse bei der Einhaltung der nachfolgenden Anweisungen können elektrischen Schlag, Brand und/oder schwere Verletzungen verursachen.

**Bewahren Sie alle Sicherheitshinweise und Anweisungen für die Zukunft auf.**

Der in den Sicherheitshinweisen verwendete Begriff „Elektrowerkzeug“ bezieht sich auf netzbetriebene Elektrowerkzeuge (mit Netzleitung) oder auf akkubetriebene Elektrowerkzeuge (ohne Netzleitung).

#### Arbeitsplatzsicherheit

- Halten Sie Ihren Arbeitsbereich sauber und gut beleuchtet. Unordnung oder unbeleuchtete Arbeitsbereiche können zu Unfällen führen.
- Arbeiten Sie mit dem Elektrowerkzeug nicht in explosionsgefährdeter Umgebung, in der sich brennbare Flüssigkeiten, Gase oder Stäube befinden. Elektrowerkzeuge erzeugen Funken, die den Staub oder die Dämpfe entzünden können.
- Halten Sie Kinder und andere Personen während der Benutzung des Elektrowerkzeugs fern. Bei Ablenkung können Sie die Kontrolle über das Gerät verlieren.

#### Elektrische Sicherheit

- Der Anschlussstecker des Elektrowerkzeugs muss in die Steckdose passen. Der Stecker darf in keiner Weise verändert werden. Verwenden Sie keine Adapterstecker gemeinsam mit schutzgeerdeten Elektrowerkzeugen. Unveränderte Stecker und passende Steckdosen verringern das Risiko eines elektrischen Schlages.
- Vermeiden Sie Körperkontakt mit geerdeten Oberflächen wie von Rohren, Heizungen, Herden und Kühlschränken. Es besteht ein erhöhtes Risiko durch elektrischen Schlag, wenn Ihr Körper geerdet ist.
- Halten Sie Elektrowerkzeuge von Regen oder Nässe fern. Das Eindringen von Wasser in ein Elektrowerkzeug erhöht das Risiko eines elektrischen Schlages.





- ▶ **Zweckentfremden Sie die Anschlussleitung nicht, um das Elektrowerkzeug zu tragen, aufzuhängen oder um den Stecker aus der Steckdose zu ziehen. Halten Sie die Anschlussleitung fern von Hitze, Öl, scharfen Kanten oder sich bewegenden Teilen.** Beschädigte oder verwickelte Anschlussleitungen erhöhen das Risiko eines elektrischen Schlages.
- ▶ **Wenn Sie mit einem Elektrowerkzeug im Freien arbeiten, verwenden Sie nur Verlängerungsleitungen, die auch für den Außenbereich geeignet sind.** Die Anwendung einer für den Außenbereich geeigneten Verlängerungsleitung verringert das Risiko eines elektrischen Schlages.
- ▶ **Wenn der Betrieb des Elektrowerkzeugs in feuchter Umgebung nicht vermeidbar ist, verwenden Sie einen Fehlerstromschutzschalter.** Der Einsatz eines Fehlerstromschutzschalters vermindert das Risiko eines elektrischen Schlages.

#### Sicherheit von Personen

- ▶ **Seien Sie aufmerksam, achten Sie darauf, was Sie tun, und gehen Sie mit Vernunft an die Arbeit mit einem Elektrowerkzeug. Benutzen Sie kein Elektrowerkzeug, wenn Sie müde sind oder unter dem Einfluss von Drogen, Alkohol oder Medikamenten stehen.** Ein Moment der Unachtsamkeit beim Gebrauch des Elektrowerkzeugs kann zu ernsthaften Verletzungen führen.
- ▶ **Tragen Sie persönliche Schutzausrüstung und immer eine Schutzbrille.** Das Tragen persönlicher Schutzausrüstung, wie Staubmaske, rutschfeste Sicherheitsschuhe, Schutzhelm oder Gehörschutz, je nach Art und Einsatz des Elektrowerkzeugs, verringert das Risiko von Verletzungen.
- ▶ **Vermeiden Sie eine unbeabsichtigte Inbetriebnahme. Vergewissern Sie sich, dass das Elektrowerkzeug ausgeschaltet ist, bevor Sie es an die Stromversorgung und/oder den Akku anschließen, es aufnehmen oder tragen.** Wenn Sie beim Tragen des Elektrowerkzeugs den Finger am Schalter haben oder das Gerät eingeschaltet an der Stromversorgung anschließen, kann dies zu Unfällen führen.
- ▶ **Entfernen Sie Einstellwerkzeuge oder Schraubenschlüssel, bevor Sie das Elektrowerkzeug einschalten.** Ein Werkzeug oder Schlüssel, der sich in einem drehenden Geräteteil befindet, kann zu Verletzungen führen.
- ▶ **Vermeiden Sie eine abnormale Körperhaltung. Sorgen Sie für einen sicheren Stand und halten Sie jederzeit das Gleichgewicht.** Dadurch können Sie das Elektrowerkzeug in unerwarteten Situationen besser kontrollieren.
- ▶ **Tragen Sie geeignete Kleidung. Tragen Sie keine weite Kleidung oder Schmuck. Halten Sie Haare, Kleidung und Handschuhe fern von sich bewegenden Teilen.** Lockere Kleidung, Schmuck oder lange Haare können von sich bewegenden Teilen erfasst werden.
- ▶ **Wenn Staubabsaug- und -auffangeinrichtungen montiert werden können, vergewissern Sie sich, dass diese angeschlossen sind und richtig verwendet werden.** Verwendung einer Staubabsaugung kann Gefährdungen durch Staub verringern.
- ▶ **Wiegen Sie sich nicht in falscher Sicherheit und setzen Sie sich nicht über die Sicherheitsregeln für Elektrowerkzeuge hinweg, auch wenn Sie nach vielfachem Gebrauch mit dem Elektrowerkzeug vertraut sind.** Achtloses Handeln kann binnen Sekundenbruchteilen zu schweren Verletzungen führen.

#### Verwendung und Behandlung des Elektrowerkzeugs

- ▶ **Überlasten Sie das Gerät nicht. Verwenden Sie für Ihre Arbeit das dafür bestimmte Elektrowerkzeug.** Mit dem passenden Elektrowerkzeug arbeiten Sie besser und sicherer im angegebenen Leistungsbereich.
- ▶ **Benutzen Sie kein Elektrowerkzeug, dessen Schalter defekt ist.** Ein Elektrowerkzeug, das sich nicht mehr ein- oder ausschalten lässt, ist gefährlich und muss repariert werden.
- ▶ **Ziehen Sie den Stecker aus der Steckdose und/oder entfernen Sie einen abnehmbaren Akku, bevor Sie Geräteeinstellungen vornehmen, Zubehörteile wechseln oder das Gerät weglegen.** Diese Vorsichtsmaßnahme verhindert den unbeabsichtigten Start des Elektrowerkzeugs.
- ▶ **Bewahren Sie unbenutzte Elektrowerkzeuge außerhalb der Reichweite von Kindern auf. Lassen Sie keine Personen das Gerät benutzen, die mit diesem nicht vertraut sind oder diese Anweisungen nicht gelesen haben.** Elektrowerkzeuge sind gefährlich, wenn Sie von unerfahrenen Personen benutzt werden.
- ▶ **Pflegen Sie Elektrowerkzeuge und Zubehör mit Sorgfalt. Kontrollieren Sie, ob bewegliche Teile einwandfrei funktionieren und nicht klemmen, ob Teile gebrochen oder so beschädigt sind, dass die Funktion des Elektrowerkzeugs beeinträchtigt ist. Lassen Sie beschädigte Teile vor dem Einsatz des Gerätes reparieren.** Viele Unfälle haben ihre Ursache in schlecht gewarteten Elektrowerkzeugen.
- ▶ **Halten Sie Schneidwerkzeuge scharf und sauber.** Sorgfältig gepflegte Schneidwerkzeuge mit scharfen Schneidkanten verklemmen sich weniger und sind leichter zu führen.
- ▶ **Verwenden Sie Elektrowerkzeug, Zubehör, Einsatzwerkzeuge usw. entsprechend diesen Anweisungen. Berücksichtigen Sie dabei die Arbeitsbedingungen und die auszuführende Tätigkeit.** Der Gebrauch von Elektrowerkzeugen für andere als die vorgesehenen Anwendungen kann zu gefährlichen Situationen führen.



- ▶ **Halten Sie Griffe und Griffflächen trocken, sauber und frei von Öl und Fett.** Rutschige Griffe und Griffflächen erlauben keine sichere Bedienung und Kontrolle des Elektrowerkzeugs in unvorhergesehenen Situationen.

#### Verwendung und Behandlung des Akkuwerkzeugs

- ▶ **Laden Sie die Akkus nur in Ladegeräten auf, die vom Hersteller empfohlen werden.** Für ein Ladegerät, das für eine bestimmte Art von Akku geeignet ist, besteht Brandgefahr, wenn es mit anderen Akkus verwendet wird.
- ▶ **Verwenden Sie nur die dafür vorgesehenen Akkus in den Elektrowerkzeugen.** Der Gebrauch von anderen Akkus kann zu Verletzungen und Brandgefahr führen.
- ▶ **Halten Sie den nicht benutzten Akku fern von Büroklammern, Münzen, Schlüsseln, Nägeln, Schrauben oder anderen kleinen Metallgegenständen, die eine Überbrückung der Kontakte verursachen könnten.** Ein Kurzschluss zwischen den Akkukontakten kann Verbrennungen oder Feuer zur Folge haben.
- ▶ **Bei falscher Anwendung kann Flüssigkeit aus dem Akku austreten. Vermeiden Sie den Kontakt damit. Bei zufälligem Kontakt mit Wasser abspülen. Wenn die Flüssigkeit in die Augen kommt, nehmen Sie zusätzlich ärztliche Hilfe in Anspruch.** Austretende Akkufflüssigkeit kann zu Hautreizungen oder Verbrennungen führen.
- ▶ **Benutzen Sie keinen beschädigten oder veränderten Akku.** Beschädigte oder veränderte Akkus können sich unvorhersehbar verhalten und zu Feuer, Explosion oder Verletzungsgefahr führen.
- ▶ **Setzen Sie einen Akku keinem Feuer oder zu hohen Temperaturen aus.** Feuer oder Temperaturen über 130 °C (265 °F) können eine Explosion hervorrufen.
- ▶ **Befolgen Sie alle Anweisungen zum Laden und laden Sie den Akku oder das Akkuwerkzeug niemals außerhalb des in der Betriebsanleitung angegebenen Temperaturbereichs.** Falsches Laden oder Laden außerhalb des zugelassenen Temperaturbereichs kann den Akku zerstören und die Brandgefahr erhöhen.

#### Service

- ▶ **Lassen Sie Ihr Elektrowerkzeug nur von qualifiziertem Fachpersonal und nur mit Original-Ersatzteilen reparieren.** Damit wird sichergestellt, dass die Sicherheit des Gerätes erhalten bleibt.
- ▶ **Warten Sie niemals beschädigte Akkus.** Sämtliche Wartung von Akkus sollte nur durch den Hersteller oder bevollmächtigte Kundendienststellen erfolgen.

## 2.2 Sicherheitshinweise für Schrauber

- ▶ **Halten Sie das Elektrowerkzeug an den isolierten Griffflächen, wenn Sie Arbeiten ausführen, bei denen die Schraube verborgene Stromleitungen treffen kann.** Der Kontakt der Schraube mit einer spannungsführenden Leitung kann auch metallene Geräteteile unter Spannung setzen und zu einem elektrischen Schlag führen.

## 2.3 Zusätzliche Sicherheitshinweise Schrauber

### Sicherheit von Personen

- ▶ Benutzen Sie das Produkt nur in technisch einwandfreiem Zustand.
- ▶ Nehmen Sie niemals Manipulationen oder Veränderungen am Gerät vor.
- ▶ Benutzen Sie mit dem Gerät gelieferte Zusatzhandgriffe. Der Verlust der Kontrolle kann zu Verletzungen führen.
- ▶ Halten Sie das Gerät immer mit beiden Händen an den vorgesehenen Handgriffen fest. Halten Sie die Handgriffe trocken und sauber.
- ▶ Vermeiden Sie die Berührung rotierender Teile - Verletzungsgefahr!
- ▶ Tragen Sie während des Einsatzes des Gerätes eine geeignete Schutzbrille, Schutzhelm, Gehörschutz, Schutzhandschuhe und einen leichten Atemschutz.
- ▶ Tragen Sie auch beim Werkzeugwechsel Schutzhandschuhe. Das Berühren des Einsatzwerkzeuges kann zu Schnittverletzungen und Verbrennungen führen.
- ▶ Verwenden Sie einen Augenschutz. Absplittendes Material kann Körper und Augen verletzen.
- ▶ Klären Sie vor Arbeitsbeginn die Gefahrenklasse des beim Arbeiten entstehenden Staubguts ab. Verwenden Sie einen Baustaubsauger mit einer offiziell zugelassenen Schutzklassifizierung, die Ihren lokalen Staubschutzbestimmungen entspricht. Staub von Materialien wie bleihaltigem Anstrich, einigen Holzarten, Beton/Mauerwerk/Gestein die Quarze enthalten und Mineralien sowie Metall können gesundheitsschädlich sein.
- ▶ Sorgen Sie für gute Belüftung des Arbeitsplatzes und tragen Sie gegebenenfalls eine Atemschutzmaske, welche für den jeweiligen Staub geeignet ist. Berühren oder Einatmen von Staub können allergische Reaktionen und/oder Atemwegserkrankungen des Benutzers oder in der Nähe befindlicher Personen



hervorrufen. Bestimmter Staub wie Eichen- oder Buchenstaub gelten als krebserzeugend, besonders in Verbindung mit Zusatzstoffen zur Holzbehandlung (Chromat, Holzschutzmittel). Asbesthaltiges Material darf nur von Fachleuten gehandhabt werden.

- ▶ Machen Sie Arbeitspausen und Übungen zur besseren Durchblutung Ihrer Finger. Bei längeren Arbeiten kann es durch Vibrationen zu Störungen an Blutgefäßen oder des Nervensystems an Fingern, Händen oder Handgelenken kommen.

### Elektrische Sicherheit

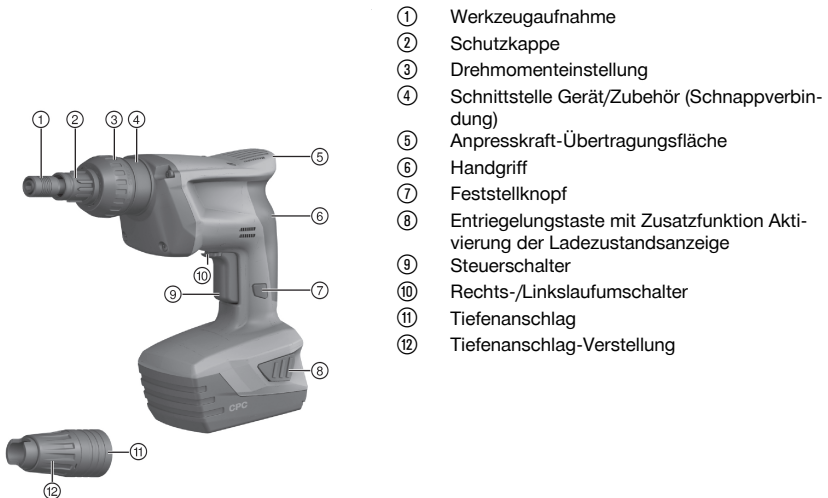
- ▶ Prüfen Sie den Arbeitsbereich vor Arbeitsbeginn auf verdeckt liegende elektrische Leitungen, Gas und Wasserrohre. Außenliegende Metallteile am Gerät können einen elektrischen Schlag verursachen, wenn Sie versehentlich eine Stromleitung beschädigen.

### Sorgfältiger Umgang und Gebrauch von Elektrowerkzeugen

- ▶ Schalten Sie das Elektrowerkzeug sofort aus, wenn das Werkzeug blockiert. Das Gerät kann seitlich auslenken.
- ▶ Warten Sie, bis das Elektrowerkzeug zum Stillstand gekommen ist, bevor Sie es ablegen.

## 3 Beschreibung

### 3.1 Produktübersicht



- ① Werkzeugaufnahme
- ② Schutzkappe
- ③ Drehmomenteinstellung
- ④ Schnittstelle Gerät/Zubehör (Schnappverbindung)
- ⑤ Anpresskraft-Übertragungsfläche
- ⑥ Handgriff
- ⑦ Feststellknopf
- ⑧ Entriegelungstaste mit Zusatzfunktion Aktivierung der Ladezustandsanzeige
- ⑨ Steuerschalter
- ⑩ Rechts-/Linkslaufumschalter
- ⑪ Tiefenanschlag
- ⑫ Tiefenanschlag-Verstellung

### 3.2 Bestimmungsgemäße Verwendung

Das beschriebene Produkt ist ein handgeführter akkubetriebener Metallbauschrauber zur Verschraubung von Profilblechen, Blechen und Sandwichpanelen im Metallbau. Das Produkt ist bestimmt für das Eindrehen und Lösen von Selbstbohrschrauben und gewindefurchenden Schrauben in entsprechende Materialien und Materialstärken.

Die Verwendung eines Standgeräts zur Verschraubung magaziniertes Schrauben ist möglich.

- ▶ Verwenden Sie für dieses Produkt nur die **Hilti** Li-Ion-Akkus der Typenreihe B 22.
- ▶ Verwenden Sie für diese Akkus nur die **Hilti** Ladegeräte der C4/36-Reihe.



439718

Deutsch

5

### 3.3 Lieferumfang

Metallbauschrauber, Tiefenanschlag ST-DG 19, Schutzkappe ST-DC, Schraubwerkzeug S-NSD 8, Bedienungsanleitung.



Von uns freigegebene Ersatzteile, Verbrauchsmaterialien und Zubehör für Ihr Produkt finden Sie in Ihrem **Hilti Store** oder unter: [www.hilti.group](http://www.hilti.group).

### 3.4 Anzeige des Li-Ion-Akkus

Der Ladezustand des Li-Ion-Akkus und Störungen des Gerätes werden über die Anzeige des Li-Ion-Akkus signalisiert. Der Ladezustand des Li-Ion-Akkus wird nach Antippen einer der beiden Akku-Entriegelungstasten angezeigt.

Zustand	Bedeutung
4 LED leuchten.	Ladezustand: 75 % bis 100 %
3 LED leuchten.	Ladezustand: 50 % bis 75 %
2 LED leuchten.	Ladezustand: 25 % bis 50 %
1 LED leuchtet.	Ladezustand: 10 % bis 25 %
1 LED blinkt, Gerät ist funktionsbereit.	Ladezustand: < 10 %
1 LED blinkt, Gerät ist nicht funktionsbereit.	Akku ist überhitzt.
4 LED blinken, Gerät ist nicht funktionsbereit.	Gerät ist überlastet oder überhitzt.



Bei betätigtem Steuerschalter und bis zu 5 Sekunden nach dem Loslassen des Steuerschalters ist die Abfrage des Ladezustandes nicht möglich. Bei blinkenden LEDs der Anzeige des Akkus beachten Sie bitte die Hinweise im Kapitel Hilfe bei Störungen.

## 4 Technische Daten

### 4.1 Metallbauschrauber

<b>Bemessungsspannung</b>	21,6 V <sub>DC</sub>
<b>Gewicht entsprechend EPTA-Procedure 01/2003</b>	3,1 kg
<b>Bemessungs-Leerlaufdrehzahl</b>	2.000/min
<b>Drehmoment</b>	12 Nm
<b>Werkzeugaufnahme</b>	1/4" Innensechskant mit Sicherungsmanschette
<b>Betriebstemperatur</b>	-17 °C ... 60 °C
<b>Lagertemperatur (ohne Akku)</b>	-20 °C ... 70 °C

### 4.2 Akku

<b>Akkubetriebsspannung</b>	21,6 V
<b>Umgebungstemperatur bei Betrieb</b>	-17 °C ... 60 °C
<b>Lagertemperatur</b>	-20 °C ... 40 °C
<b>Akkutemperatur bei Ladebeginn</b>	-10 °C ... 45 °C

### 4.3 Geräuschinformation und Schwingungswerte nach EN 62841

Die in diesen Anweisungen angegebenen Schalldruck- und Schwingungswerte sind entsprechend einem genormten Messverfahren gemessen worden und können für den Vergleich von Elektrowerkzeugen miteinander verwendet werden. Sie eignen sich auch für eine vorläufige Einschätzung der Expositionen.

Die angegebenen Daten repräsentieren die hauptsächlichen Anwendungen des Elektrowerkzeuges. Wenn allerdings das Elektrowerkzeug für andere Anwendungen, mit abweichenden Einsatzwerkzeugen oder ungenügender Wartung eingesetzt wird, können die Daten abweichen. Dies kann die Expositionen über den gesamten Arbeitszeitraum deutlich erhöhen.



Für eine genaue Abschätzung der Expositionen sollten auch die Zeiten berücksichtigt werden, in denen das Gerät abgeschaltet ist oder zwar läuft, aber nicht tatsächlich im Einsatz ist. Dies kann die Expositionen über den gesamten Arbeitszeitraum deutlich reduzieren.

Legen Sie zusätzliche Sicherheitsmaßnahmen zum Schutz des Bedieners vor der Wirkung von Schall und/oder Schwingungen fest wie zum Beispiel: Wartung von Elektrowerkzeug und Einsatzwerkzeugen, Warmhalten der Hände, Organisation der Arbeitsabläufe.

#### Geräuschemissionswerte ermittelt entsprechend EN 62841

<b>Schalleistungspegel (<math>L_{WA}</math>)</b>	81 dB(A)
<b>Unsicherheit Schalleistungspegel (<math>K_{WA}</math>)</b>	3 dB(A)
<b>Emissions-Schalldruckpegel (<math>L_{pA}</math>)</b>	70 dB(A)
<b>Unsicherheit Schalldruckpegel (<math>K_{pA}</math>)</b>	3 dB(A)

#### Schwingungsgesamtwerte (Vektorsumme dreier Richtungen), ermittelt entsprechend EN 62841

<b>Schrauben (<math>a_n</math>)</b>	0,5 m/s <sup>2</sup>
<b>Unsicherheit Schrauben (K)</b>	1,5 m/s <sup>2</sup>

## 5 Bedienung

### 5.1 Akku laden

1. Lesen Sie vor dem Laden die Bedienungsanleitung des Ladegerätes.
2. Achten Sie darauf, dass die Kontakte von Akku und Ladegerät sauber und trocken sind.
3. Laden Sie den Akku in einem zugelassenen Ladegerät.

### 5.2 Akku einsetzen

#### WARNUNG

**Verletzungsgefahr** Unbeabsichtigter Anlauf des Schlagschraubers.

- ▶ Stellen Sie vor dem Einsetzen des Akkus sicher, dass der Schlagschrauber ausgeschaltet ist und der Rechts-/Linkslaufumschalter in Mittelstellung (Einschaltsperr) steht.

#### WARNUNG

**Elektrische Gefahr** Gefahr durch Kurzschluss.

- ▶ Stellen Sie sicher, dass die Kontakte des Akkus und die Kontakte am Schlagschrauber frei von Fremdkörpern sind, bevor Sie den Akku einsetzen.

#### WARNUNG

**Verletzungsgefahr** Gefahr durch herunterfallenden Akku.

- ▶ Ein herunterfallender Akku kann Sie und andere gefährden. Kontrollieren Sie den sicheren Sitz des Akkus im Gerät.



Stellen Sie sicher, dass die Aussenflächen des Akkus sauber und trocken sind, bevor Sie den Akku in das zugelassene Ladegerät einführen.


- ▶ Schieben Sie den Akku von hinten in das Produkt, bis er hörbar mit Doppel-Klick am Anschlag einrastet.

### 5.3 Akku entnehmen

- ▶ Entnehmen Sie den Akku.




#### 5.4 Tiefenanschlag montieren / demontieren (optional)

-  Beim Einsatz von Schrauben mit Dichtscheibe verwenden Sie den für den Durchmesser der Dichtscheibe geeigneten Tiefenanschlag (Zubehör). Mit der Einstellung des Tiefenanschlages wird die Dichtung der Schraube korrekt verpresst.  
Der Tiefenanschlag ist durch eine Schnappverbindung mit dem Metallbauschrauber verbunden und lässt sich einfach abziehen und aufstecken.


- ▶ Montieren Sie den Tiefenanschlag.

#### 5.5 Schutzkappe verwenden

-  Wenn kein Tiefenanschlag montiert ist, schützt die Schutzkappe die Aufnahme des Tiefenanschlages gegen Schmutz und Beschädigung.

- ▶ Verwenden Sie die Schutzkappe.

#### 5.6 Rechts-/Linkslauf einstellen

-  Eine Sperre verhindert das Umschalten bei laufendem Motor.  
In der Mittelstellung ist der Steuerschalter blockiert (Einschaltsperre).

- ▶ Stellen Sie den Rechts-/Linkslauf-Umschalter auf die gewünschte Drehrichtung ein.

#### 5.7 Drehmoment einstellen


- ▶ Stellen Sie das gewünschte Drehmoment ein.

#### 5.8 Sicherheitsverhalten

##### **WARNUNG**


**Elektrischer Schlag** Die Berührung der Befestigungselemente mit verdeckt liegenden Leitungen kann zu einem elektrischen Schlag führen.

- ▶ **Verwenden Sie den Tiefenanschlag und die Werkzeugaufnahme niemals als Griffbereich.**

-  Halten Sie das Gerät immer am Handgriff und/oder an Kunststoffgehäuseteilen im Liniengriff fest.


- ▶ Halten Sie das Gerät immer am Handgriff und/oder an Kunststoffgehäuseteilen fest.

#### 5.9 Einschalten

-  Der Metallbauschrauber muss mit leichten Druck auf den Untergrund gedrückt werden, da er sonst aus Sicherheitsgründen nicht anläuft. Je nach Eindringtiefe des Steuerschalters kann die Drehzahl stufenlos bis zur maximalen Drehzahl eingestellt werden.

- ▶ Schalten Sie das Gerät ein.

#### 5.10 Dauerbetrieb einschalten

-  Während der Steuerschalter gedrückt wird, kann der Feststellknopf gedrückt werden. Danach läuft der Metallbauschrauber im Dauerbetrieb. Der Feststellknopf ermöglicht ein ermüdungsfreies Arbeiten ohne ständiger Betätigung des Steuerschalters.

- ▶ Schalten Sie den Dauerbetrieb ein.



## 5.11 Dauerbetrieb ausschalten

Um den Dauerbetrieb jederzeit schnell ausschalten zu können, lassen Sie die Hand nahe am Steuerschalter. Durch erneutes Betätigen des Steuerschalters springt der Feststellknopf zurück in die Ausgangsstellung.

- ▶ Schalten Sie den Dauerbetrieb aus.

## 5.12 Schrauben herausdrehen

Falls montiert, Tiefenanschlag oder Schraubenführung entfernen. Stellen Sie den Rechts-/Linkslaufumschalter auf Linkslauf.

- ▶ Drehen Sie die Schraube heraus.

## 6 Pflege und Instandhaltung

### **WARNUNG**

**Verletzungsgefahr bei eingestecktem Akku !**

- ▶ Entnehmen Sie vor allen Pflege- und Instandhaltungsarbeiten immer den Akku!

### Pflege des Gerätes

- Fest anhaftenden Schmutz vorsichtig entfernen.
- Lüftungsschlitze vorsichtig mit einer trockenen Bürste reinigen.
- Gehäuse nur mit einem leicht angefeuchteten Tuch reinigen. Keine silikonhaltigen Pflegemittel verwenden, da diese die Kunststoffteile angreifen können.

### Pflege der Li-Ionen Akkus

- Akku sauber und frei von Öl und Fett halten.
- Gehäuse nur mit einem leicht angefeuchteten Tuch reinigen. Keine silikonhaltigen Pflegemittel verwenden, da diese die Kunststoffteile angreifen können.
- Eindringen von Feuchtigkeit vermeiden.

### Instandhaltung

- Regelmäßig alle sichtbaren Teile auf Beschädigungen und die Bedienelemente auf einwandfreie Funktion prüfen.
- Bei Beschädigungen und/oder Funktionsstörungen das Produkt nicht betreiben. Sofort vom **Hilti Service** reparieren lassen.
- Nach Pflege- und Instandhaltungsarbeiten alle Schutzeinrichtungen anbringen und auf Funktion prüfen.

Verwenden Sie für einen sicheren Betrieb nur original Ersatzteile und Verbrauchsmaterialien. Von uns freigegebene Ersatzteile, Verbrauchsmaterialien und Zubehör für Ihr Produkt finden Sie in Ihrem **Hilti Store** oder unter: [www.hilti.group](http://www.hilti.group).

## 7 Transport und Lagerung von Akku-Geräten

### Transport

#### **VORSICHT**

**Unbeabsichtigter Anlauf beim Transport !**

- ▶ Transportieren Sie ihre Produkte immer ohne eingesetzte Akkus!

- ▶ Akkus entnehmen.
- ▶ Akkus nie in loser Schüttung transportieren.
- ▶ Nach längerem Transport Gerät und Akkus vor Gebrauch auf Beschädigung kontrollieren.

### Lagerung

#### **VORSICHT**

**Unbeabsichtigte Beschädigung durch defekte oder auslaufende Akkus !**

- ▶ Lagern Sie ihre Produkte immer ohne eingesetzte Akkus!



439718

Deutsch

9

- ▶ Gerät und Akku möglichst kühl und trocken lagern.
- ▶ Akkus nie in der Sonne, auf Heizungen, oder hinter Glasscheiben lagern.
- ▶ Gerät und Akku unzugänglich für Kinder und unbefugte Personen lagern.
- ▶ Nach längerer Lagerung Gerät und Akku vor Gebrauch auf Beschädigung kontrollieren.

## 8 Hilfe bei Störungen

Bei Störungen, die nicht in dieser Tabelle aufgeführt sind oder die Sie nicht selbst beheben können, wenden Sie sich bitte an unseren **Hilti Service**.

### 8.1 Metallbauschrauber ist nicht funktionsfähig

Störung	Mögliche Ursache	Lösung
Metallbauschrauber läuft nicht an.	Akku nicht komplett eingesteckt.	▶ Rasten Sie den Akku mit hörbarem Klick ein.
	Akku entladen.	▶ Laden Sie den Akku auf.
	Elektrischer Defekt.	▶ Schalten Sie den Metallbauschrauber sofort aus, entnehmen Sie den Akku, beobachten Sie ihn, lassen Sie ihn abkühlen und kontaktieren Sie den <b>Hilti Service</b> .
Steuerschalter lässt sich nicht drücken bzw. ist blockiert.	Rechts-/Linkslaufumschalter in Mittelstellung.	▶ Drücken Sie den Rechts-/Linkslaufumschalter nach links oder rechts.
Akku rastet nicht hörbar ein.	Rastnasen am Akku verschmutzt.	▶ Reinigen Sie die Rastennasen und rasten Sie den Akku ein. Wenn das Problem weiter besteht, dann suchen Sie den <b>Hilti Service</b> auf.
Die LED 1 blinkt.	Akku entladen.	▶ Laden Sie den Akku auf.
	Akku ist zu heiß.	▶ Bringen Sie den Akku auf empfohlene Arbeitstemperatur.
	Akku ist zu kalt.	▶ Bringen Sie den Akku auf empfohlene Arbeitstemperatur.
Schrauber funktioniert nicht und vier LEDs blinken.	Produkt ist überlastet (Anwendungsgrenze überschritten).	▶ Lassen Sie den Steuerschalter los und betätigen Sie ihn erneut. Reduzieren Sie die Gerätebelastung.

### 8.2 Metallbauschrauber ist funktionsfähig

Störung	Mögliche Ursache	Lösung
Drehzahl fällt stark ab.	Akku entladen.	▶ Laden Sie den Akku auf.
Starke Hitzeentwicklung im Metallbauschrauber oder Akku.	Elektrischer Defekt.	▶ Schalten Sie den Metallbauschrauber sofort aus, entnehmen Sie den Akku, beobachten Sie ihn, lassen Sie ihn abkühlen und kontaktieren Sie den <b>Hilti Service</b> .
Schraube zu stark verpresst.	Tiefenanschlag falsch eingestellt.	▶ Drehen Sie den Tiefenanschlag nach rechts.
Schraube zu wenig verpresst.	Tiefenanschlag falsch eingestellt.	▶ Drehen Sie den Tiefenanschlag nach links.
Schraube lässt sich nicht versetzen, obwohl Schrauber läuft.	Falsche Drehrichtung ist eingestellt.	▶ Stellen Sie mit dem Rechts-/Linkslauf-Umschalter die gewünschte Drehrichtung ein.





## 9 Entsorgung

---

**Hilti** Geräte sind zu einem hohen Anteil aus wiederverwertbaren Materialien hergestellt. Voraussetzung für eine Wiederverwertung ist eine sachgemäße Stofftrennung. In vielen Ländern nimmt **Hilti** Ihr Altgerät zur Verwertung zurück. Fragen Sie den **Hilti** Kundenservice oder Ihren Verkaufsberater.

### Akkus entsorgen

Durch unsachgemäße Entsorgung von Akkus können Gesundheitsgefährdungen durch austretende Gase oder Flüssigkeiten entstehen.

- ▶ Versenden oder verschicken Sie keine beschädigten Akkus!
- ▶ Decken Sie die Anschlüsse mit einem nicht leitfähigen Material ab, um Kurzschlüsse zu vermeiden.
- ▶ Entsorgen Sie Akkus so, dass sie nicht in die Hände von Kindern gelangen können.
- ▶ Entsorgen Sie den Akku in Ihrem **Hilti Store** oder wenden Sie sich an ihr zuständiges Entsorgungsunternehmen.



- 
- ▶ Werfen Sie Elektrowerkzeuge, Elektronische Geräte und Akkus nicht in den Hausmüll!
- 

## 10 RoHS (Richtlinie zur Beschränkung der Verwendung gefährlicher Stoffe)

---

Unter folgenden Links finden Sie die Tabelle gefährlicher Stoffe: [qr.hilti.com/r5036](http://qr.hilti.com/r5036)

Einen Link zur RoHS-Tabelle finden Sie am Ende dieser Dokumentation als QR-Code.

## 11 Herstellergewährleistung

---

- ▶ Bitte wenden Sie sich bei Fragen zu den Garantiebedingungen an Ihren lokalen **Hilti** Partner.



# 1 Information about the documentation

## 1.1 About this documentation

- Read this documentation before initial operation or use. This is a prerequisite for safe, trouble-free handling and use of the product.
- Observe the safety instructions and warnings in this documentation and on the product.
- Always keep the operating instructions with the product and make sure that the operating instructions are with the product when it is given to other persons.

## 1.2 Explanation of symbols used

### 1.2.1 Warnings

Warnings alert persons to hazards that occur when handling or using the product. The following signal words are used:

#### DANGER

##### DANGER !

- ▶ Draws attention to imminent danger that will lead to serious personal injury or fatality.

#### WARNING

##### WARNING !

- ▶ Draws attention to a potential threat of danger that can lead to serious injury or fatality.





#### CAUTION

##### CAUTION !

- ▶ Draws attention to a potentially dangerous situation that could lead to slight personal injury or damage to the equipment or other property.


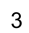


### 1.2.2 Symbols in the documentation

The following symbols are used in this document:

	Read the operating instructions before use.
	Instructions for use and other useful information
	Dealing with recyclable materials
	Do not dispose of electric equipment and batteries as household waste

### 1.2.3 Symbols in the illustrations

The following symbols are used in illustrations:

	These numbers refer to the corresponding illustrations found at the beginning of these operating instructions
	The numbering reflects the sequence of operations shown in the illustrations and may deviate from the steps described in the text
	Item reference numbers are used in the <b>overview illustrations</b> and refer to the numbers used in the <b>product overview section</b>
	This symbol is intended to draw special attention to certain points when handling the product.

## 1.3 Product-dependent symbols

### 1.3.1 Symbols on the product

The following symbols are used on the product:



	Forward / reverse
$n_0$	Rated speed under no load
RPM	Revolutions per minute
	Wireless data transfer

#### 1.4 Product information

**HILTI** products are designed for professional users and only trained, authorized personnel are permitted to operate, service and maintain the products. This personnel must be specifically informed about the possible hazards. The product and its ancillary equipment can present hazards if used incorrectly by untrained personnel or if used not in accordance with the intended use.

The type designation and serial number are printed on the rating plate.

- ▶ Write down the serial number in the table below. You will be required to state the product details when contacting Hilti Service or your local Hilti organization to inquire about the product.

##### Product information

Cordless metal screwdriver	ST 1800-A22
Generation	01
Serial no.	

#### 1.5 Declaration of conformity

We declare, on our sole responsibility, that the product described here complies with the applicable directives and standards. A copy of the declaration of conformity can be found at the end of this documentation.

The technical documentation is filed here:

Hilti Entwicklungsgesellschaft mbH | Tool Certification | Hiltistrasse 6 | 86916 Kaufering, Germany

## 2 Safety

### 2.1 General power tool safety warnings

**⚠ WARNING Read all safety warnings, instructions, illustrations and specifications provided with this power tool.** Failure to follow all instructions listed below may result in electric shock, fire and/or serious injury. **Save all warnings and instructions for future reference.**

The term "power tool" in the warnings refers to your mains-operated (corded) power tool or battery-operated (cordless) power tool.

#### Work area safety

- ▶ **Keep work area clean and well lit.** Cluttered or dark areas invite accidents.
- ▶ **Do not operate power tools in explosive atmospheres, such as in the presence of flammable liquids, gases or dust.** Power tools create sparks which may ignite the dust or fumes.
- ▶ **Keep children and bystanders away while operating a power tool.** Distractions can cause you to lose control.

#### Electrical safety

- ▶ **Power tool plugs must match the outlet. Never modify the plug in any way. Do not use any adapter plugs with earthed (grounded) power tools.** Unmodified plugs and matching outlets will reduce risk of electric shock.
- ▶ **Avoid body contact with earthed or grounded surfaces, such as pipes, radiators, ranges and refrigerators.** There is an increased risk of electric shock if your body is earthed or grounded.
- ▶ **Do not expose power tools to rain or wet conditions.** Water entering a power tool will increase the risk of electric shock.
- ▶ **Do not abuse the cord. Never use the cord for carrying, pulling or unplugging the power tool. Keep cord away from heat, oil, sharp edges or moving parts.** Damaged or entangled cords increase the risk of electric shock.



439718

- ▶ **When operating a power tool outdoors, use an extension cord suitable for outdoor use.** Use of a cord suitable for outdoor use reduces the risk of electric shock.
- ▶ **If operating a power tool in a damp location is unavoidable, use a residual current device (RCD) protected supply.** Use of an RCD reduces the risk of electric shock.

#### Personal safety

- ▶ **Stay alert, watch what you are doing and use common sense when operating a power tool. Do not use a power tool while you are tired or under the influence of drugs, alcohol or medication.** A moment of inattention while operating power tools may result in serious personal injury.
- ▶ **Use personal protective equipment. Always wear eye protection.** Protective equipment such as a dust mask, non-skid safety shoes, hard hat or hearing protection used for appropriate conditions will reduce personal injuries.
- ▶ **Prevent unintentional starting. Ensure the switch is in the off-position before connecting to power source and/or battery pack, picking up or carrying the tool.** Carrying power tools with your finger on the switch or energising power tools that have the switch on invites accidents.
- ▶ **Remove any adjusting key or wrench before turning the power tool on.** A wrench or a key left attached to a rotating part of the power tool may result in personal injury.
- ▶ **Do not overreach. Keep proper footing and balance at all times.** This enables better control of the power tool in unexpected situations.
- ▶ **Dress properly. Do not wear loose clothing or jewellery. Keep your hair, clothing and gloves away from moving parts.** Loose clothes, jewellery or long hair can be caught in moving parts.
- ▶ **If devices are provided for the connection of dust extraction and collection facilities, ensure these are connected and properly used.** Use of dust collection can reduce dust-related hazards.
- ▶ **Do not let familiarity gained from frequent use of tools allow you to become complacent and ignore tool safety principles.** A careless action can cause severe injury within a fraction of a second.

#### Power tool use and care

- ▶ **Do not force the power tool. Use the correct power tool for your application.** The correct power tool will do the job better and safer at the rate for which it was designed.
- ▶ **Do not use the power tool if the switch does not turn it on and off.** Any power tool that cannot be controlled with the switch is dangerous and must be repaired.
- ▶ **Disconnect the plug from the power source and/or remove the battery pack, if detachable, from the power tool before making any adjustments, changing accessories, or storing power tools.** Such preventive safety measures reduce the risk of starting the power tool accidentally.
- ▶ **Store idle power tools out of the reach of children and do not allow persons unfamiliar with the power tool or these instructions to operate the power tool.** Power tools are dangerous in the hands of untrained users.
- ▶ **Maintain power tools and accessories. Check for misalignment or binding of moving parts, breakage of parts and any other condition that may affect the power tool's operation. If damaged, have the power tool repaired before use.** Many accidents are caused by poorly maintained power tools.
- ▶ **Keep cutting tools sharp and clean.** Properly maintained cutting tools with sharp cutting edges are less likely to bind and are easier to control.
- ▶ **Use the power tool, accessories and tool bits etc. in accordance with these instructions, taking into account the working conditions and the work to be performed.** Use of the power tool for operations different from those intended could result in a hazardous situation.
- ▶ **Keep handles and grasping surfaces dry, clean and free from oil and grease.** Slippery handles and grasping surfaces do not allow for safe handling and control of the tool in unexpected situations.

#### Battery tool use and care

- ▶ **Recharge only with the charger specified by the manufacturer.** A charger that is suitable for one type of battery pack may create a risk of fire when used with another battery pack.
- ▶ **Use power tools only with specifically designated battery packs.** Use of any other battery packs may create a risk of injury and fire.
- ▶ **When battery pack is not in use, keep it away from other metal objects, like paper clips, coins, keys, nails, screws or other small metal objects, that can make a connection from one terminal to another.** Shorting the battery terminals together may cause burns or a fire.
- ▶ **Under abusive conditions, liquid may be ejected from the battery; avoid contact. If contact accidentally occurs, flush with water. If liquid contacts eyes, additionally seek medical help.** Liquid ejected from the battery may cause irritation or burns.
- ▶ **Do not use a battery pack or tool that is damaged or modified.** Damaged or modified batteries may exhibit unpredictable behaviour resulting in fire, explosion or risk of injury.



- ▶ **Do not expose a battery pack or tool to fire or excessive temperature.** Exposure to fire or temperature above 130° C (265 °F) may cause explosion.
- ▶ **Follow all charging instructions and do not charge the battery pack or tool outside the temperature range specified in the instructions.** Charging improperly or at temperatures outside the specified range may damage the battery and increase the risk of fire.

### Service

- ▶ **Have your power tool serviced by a qualified repair person using only identical replacement parts.** This will ensure that the safety of the power tool is maintained.
- ▶ **Never service damaged battery packs.** Service of battery packs should only be performed by the manufacturer or authorized service providers.

## 2.2 Drill/driver safety warnings

- ▶ **Hold the power tool by insulated gripping surfaces, when performing an operation where the fastener may contact hidden wiring.** Fasteners contacting a "live" wire may make exposed metal parts of the power tool "live" and could give the operator an electric shock.

## 2.3 Additional safety precautions for screwdrivers

### Personal safety

- ▶ Use the product only when it is in perfect working order.
- ▶ Never tamper with or modify the tool in any way.
- ▶ Use the auxiliary grips supplied with the power tool. Loss of control can cause personal injury.
- ▶ Always hold the tool firmly with both hands on the grips provided. Keep the grips clean and dry.
- ▶ Do not touch rotating parts – risk of injury!
- ▶ Wear suitable protective glasses, a hard hat, ear protection, protective gloves and light respiratory protection while using the power tool.
- ▶ Wear protective gloves also when changing the tool. Touching the accessory tool can result in cuts and burns.
- ▶ Wear eye protection. Flying fragments can injure the body and eyes.
- ▶ Before starting work, check the hazard class of the dust that will be produced when working. Use an industrial vacuum cleaner with an officially approved protection class in compliance with the locally applicable dust protection regulations. Dust from materials such as lead-based paint, certain types of wood and concrete/masonry/stone containing quartz, minerals or metal can be harmful to health.
- ▶ Make sure that the workplace is well ventilated and, where necessary, wear a respirator appropriate for the type of dust generated. Contact with or inhalation of the dust may cause allergic reactions and/or respiratory or other diseases among operators or bystanders. Certain kinds of dust are classified as carcinogenic such as oak and beech dust, especially in conjunction with additives for wood conditioning (chromate, wood preservative). Only specialists are permitted to handle material containing asbestos.
- ▶ Take breaks and do physical exercises to improve the blood circulation in your fingers. Exposure to vibration during long periods of work can lead to disorders of the blood vessels and nervous system in the fingers, hands and wrists.

### Electrical safety

- ▶ Before beginning work, check the working area for concealed electric cables or gas and water pipes. External metal parts of the power tool may give you an electric shock if you damage an electric cable accidentally.

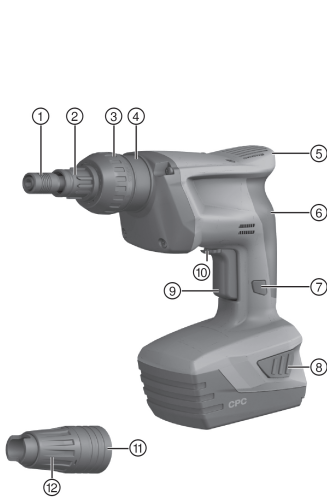
### Power tool use and care

- ▶ Immediately switch off the power tool if the accessory tool jams. The power tool might twist off-line.
- ▶ Wait until the power tool stops completely before you lay it down.



### 3 Description

#### 3.1 Overview of the product



- ① Chuck
- ② Protective cap
- ③ Torque adjustment
- ④ Power tool / accessory interface (snap-on connection)
- ⑤ Pressure transfer surface
- ⑥ Grip
- ⑦ Lockbutton
- ⑧ Release button with additional function (charge status display activation)
- ⑨ Control switch
- ⑩ Forward / reverse switch
- ⑪ Depth gauge
- ⑫ Depth gauge adjustment

#### 3.2 Intended use

The product described is a hand-held cordless screwdriver for fastening profile metal sheets, metal sheets and sandwich panels in metal construction. The product is designed for driving and removing self-drilling and self-tapping screws in appropriate materials and material thicknesses.

It is possible to use a stand-up tool for driving collated screws.

- ▶ Use only **Hilti** Li-ion batteries of the B 22 series with this product.
- ▶ Use only **Hilti** battery chargers of the C4/36 series for charging these batteries.

#### 3.3 Items supplied

Metal construction screwdriver, ST-DG 19 depth gauge, ST-DC protective cap, S-NSD 8 screwdriving bit, operating instructions.



Spare parts, consumables and accessories approved by Hilti for use with the product can be found at your local **Hilti Store** or online at: [www.hilti.group](http://www.hilti.group).

#### 3.4 Li-ion battery display

The charge status of the Li-ion battery and malfunctions of the power tool are indicated by the display on the Li-ion battery. The charge status of the Li-ion battery is displayed after pressing one of the two battery release buttons.

Status	Meaning
4 LEDs light.	Charge status: 75 % to 100 %
3 LEDs light.	Charge status: 50 % to 75 %
2 LEDs light.	Charge status: 25 % to 50 %



Status	Meaning
1 LED lights.	Charge status: 10 % to 25 %
1 LED blinks, the power tool is ready for use.	Charge status: < 10 %
1 LED blinks, the power tool is not ready for use.	The battery has overheated.
4 LEDs blink, the power tool is not ready for use.	The power tool is overloaded or has overheated.

**i** Battery charge state cannot be displayed while the control switch is pressed and for up to 5 seconds after releasing the control switch. If the battery display LEDs blink, please observe the instructions given in the Troubleshooting section.

## 4 Technical data

### 4.1 Cordless metal screwdriver

Rated voltage	21.6 V <sub>DC</sub>
Weight in accordance with EPTA procedure 01/2003	3.1 kg
Rated speed under no load	2,000 /min
Torque	12 Nm
Socket/bit drive	1/4" hex. socket with locking ring
Operating temperature	-17 °C ... 60 °C
Storage temperature range (without battery)	-20 °C ... 70 °C

### 4.2 Battery

Battery operating voltage	21.6 V
Ambient temperature for operation	-17 °C ... 60 °C
Storage temperature	-20 °C ... 40 °C
Battery charging starting temperature	-10 °C ... 45 °C

### 4.3 Noise information and vibration values in accordance with EN 62841

The sound pressure and vibration values given in these instructions were measured in accordance with a standardized test and can be used to compare one power tool with another. They can also be used for a preliminary assessment of exposure.

The data given represent the main applications of the power tool. However, if the power tool is used for different applications, with different accessory tools, or is poorly maintained, the data can vary. This can significantly increase exposure over the total working period.

An accurate estimation of exposure should also take into account the times when the tool is switched off, or when it is running but not actually being used for a job. This can significantly reduce exposure over the total working period.

Identify additional safety measures to protect the operator from the effects of noise and/or vibration, for example: maintaining the power tool and accessory tools, keeping the hands warm, organization of work patterns.

#### Noise emission values determined in accordance with EN 62841

Sound (power) level (L <sub>WA</sub> )	81 dB(A)
Uncertainty for the sound power level (K <sub>WA</sub> )	3 dB(A)
Emission sound pressure level (L <sub>pA</sub> )	70 dB(A)
Uncertainty for the sound pressure level (K <sub>pA</sub> )	3 dB(A)

#### Total vibration (vector sum of three directions), measured in accordance with EN 62841

Screwdriving (a <sub>v</sub> )	0.5 m/s <sup>2</sup>
Uncertainty for screwdriving (K)	1.5 m/s <sup>2</sup>



439718

English

17

## 5 Operation

---

### 5.1 Charging the battery

1. Before charging the battery, read the operating instructions for the charger.
2. Make sure that the contacts on the battery and the contacts on the charger are clean and dry.
3. Use an approved charger to charge the battery.

### 5.2 Inserting the battery 2

 **WARNING**

**Risk of injury!** Inadvertent starting of the impact screwdriver.

- ▶ Before fitting the battery, check that the cordless impact screwdriver is switched off and that the forward/reverse switch is in the middle position (i.e. safety lock engaged).
- 

 **WARNING**

**Electrical hazards!** Risk of short circuiting.

- ▶ Before inserting the battery, check to ensure that the battery terminals and the contacts in the impact screwdriver are free from foreign objects.
- 

 **WARNING**

**Risk of injury!** Hazard presented by a falling battery.

- ▶ A falling battery may present a risk of injury to yourself and others. Check that the battery is securely seated in the power tool.
- 



Make sure that the outer surfaces of the battery are clean and dry before inserting the battery in an approved battery charger.

---

- ▶ Push the battery into the product from the rear as far as it will go and until it is heard to engage with a double click.

### 5.3 Removing the battery 3

- ▶ Remove the battery.

### 5.4 Fitting / removing the depth gauge (optional) 4



When driving screws with a sealing washer, use a depth gauge suitable for the diameter of the sealing washer (accessory). When the depth gauge is correctly adjusted the screw seal will be correctly compressed.

The depth gauge is attached to the metal construction screwdriver by way of a snap-on connection and can be simply pulled off or pushed on.

---

- ▶ Fit the depth gauge.

### 5.5 Using the protective cap 5



When the depth gauge is not fitted, the guard protects the depth gauge holder from dirt and damage.

---

- ▶ Use the protective cap.

### 5.6 Setting forward or reverse rotation 6



An interlock prevents switching while the motor is running.

The control switch is locked when the forward/reverse switch is in the middle position (safety lock).

---





- ▶ Set the forward/reverse switch to the desired direction of rotation.

## 5.7 Setting the torque 7

- ▶ Set the desired torque.

## 5.8 Safe operation 8

### WARNING

**Electric shock** A fastener coming into contact with a concealed electric cable may result in electric shock.

- ▶ **Never use the depth gauge or chuck as a gripping area.**



Always hold the tool by the grip and/or with the hands on plastic parts of the casing (in-line grip).

- ▶ Always hold the tool by the grip and/or with the hands on plastic parts of the casing.

## 5.9 Switching on



The metal construction screwdriver must be pressed lightly against the working surface as it will otherwise not start (for safety reasons). The running speed can be controlled smoothly right up to maximum speed by varying how far the control switch is pressed in.

- ▶ Switch the tool on.

## 5.10 Switching on in sustained operating mode 9



The lockbutton can be pressed in while the control switch is pressed. The metal construction screwdriver then runs in sustained operating mode. The lockbutton makes the tool less tiring to use as the control switch does not have to be constantly pressed.

- ▶ Switch on in sustained operating mode.

## 5.11 Switching off after sustained operation 10



In order to be able to switch off from sustained operating mode quickly at any time, keep your hand close to the control switch. Pressing the control switch again causes the lockbutton to jump back into its original position.

- ▶ Switch off after sustained operation.

## 5.12 Removing screws



Remove the depth gauge or screw guide, if fitted. Set the forward / reverse switch to the "Reverse" position.

- ▶ Remove the screws.

## 6 Care and maintenance

### WARNING

**Risk of injury with battery inserted !**

- ▶ Always remove the battery before carrying out care and maintenance tasks!

### Care and maintenance of the tool

- Carefully remove stubborn dirt.
- Clean the air vents carefully with a dry brush.



439718


- Use only a slightly damp cloth to clean the casing. Do not use cleaning agents containing silicone as these can attack the plastic parts.

### Care of the Li-ion batteries

- Keep the battery free from oil and grease.
- Use only a slightly damp cloth to clean the casing. Do not use cleaning agents containing silicone as these may attack the plastic parts.
- Avoid ingress of moisture.

### Maintenance

- Check all visible parts and controls for signs of damage at regular intervals and make sure that they all function correctly.
- Do not operate the product if signs of damage are found or if parts malfunction. Have it repaired immediately by **Hilti Service**.
- After cleaning and maintenance, fit all guards or protective devices and check that they function correctly.

 To help ensure safe and reliable operation, use only genuine Hilti spare parts and consumables. Spare parts, consumables and accessories approved by Hilti for use with the product can be found at your local **Hilti Store** or online at: [www.hilti.group](http://www.hilti.group).

## 7 Transport and storage of cordless tools

### Transport



#### Accidental starting during transport !

- ▶ Always transport your products with the batteries removed!
- ▶ Remove the battery.
- ▶ Never transport batteries in bulk form (loose, unprotected).
- ▶ Check the tool and batteries for damage before use after long periods of transport.

### Storage



#### Accidental damage caused by defective or leaking batteries !

- ▶ Always store your products with the batteries removed!
- ▶ Store the tool and batteries in a place that is as cool and dry as possible.
- ▶ Never store batteries in direct sunlight, on heating units or behind a window pane.
- ▶ Store the tool and batteries in a place where they cannot be accessed by children or unauthorized persons.
- ▶ Check the tool and batteries for damage before use after long periods of storage.

## 8 Troubleshooting

If the trouble you are experiencing is not listed in this table or you are unable to remedy the problem by yourself, please contact **Hilti Service**.

### 8.1 The metal construction screwdriver is not operational.

Trouble or fault	Possible cause	Action to be taken
The metal construction screwdriver doesn't start.	The battery is not fully inserted.	▶ Push the battery in until it engages with an audible click.
	The battery is discharged.	▶ Charge the battery.
	Electrical fault.	▶ Switch the metal construction screwdriver off immediately, remove the battery, keep it under observation, allow it to cool down and contact <b>HiltiService</b> .



Trouble or fault	Possible cause	Action to be taken
The control switch can't be pressed, i.e. the switch is locked.	The forward / reverse switch is in the middle position.	▶ Push the forward / reverse switch to the left or right.
The battery is not heard to engage.	The retaining lugs on the battery are dirty.	▶ Clean the retaining lugs and push the battery in until it engages. Contact <b>Hilti Service</b> if the problem persists.
LED 1 blinks.	The battery is discharged.	▶ Charge the battery.
	The battery is too hot.	▶ Bring the battery to the recommended operating temperature.
	The battery is too cold.	▶ Bring the battery to the recommended operating temperature.
The screwdriver doesn't work and all four LEDs blink.	The product is overloaded (application limits exceeded).	▶ Release the control switch and then press it again. Reduce the load on the tool.

## 8.2 The metal construction screwdriver is operational.

Trouble or fault	Possible cause	Action to be taken
Speed of rotation drops considerably.	The battery is discharged.	▶ Charge the battery.
The metal construction screwdriver or battery gets very hot.	Electrical fault.	▶ Switch the metal construction screwdriver off immediately, remove the battery, keep it under observation, allow it to cool down and contact <b>HiltiService</b> .
The screw is pressed too tightly against the surface.	The depth gauge is set incorrectly.	▶ Turn the depth gauge to the right.
The screw is not pressed tightly enough against the surface.	The depth gauge is set incorrectly.	▶ Turn the depth gauge to the left.
The screwdriver runs but the screw can't be driven.	The wrong direction of rotation is set.	▶ Set the forward/reverse switch to the desired direction of rotation.

## 9 Disposal

Most of the materials from which **Hilti** tools and appliances are manufactured can be recycled. The materials must be correctly separated before they can be recycled. In many countries, your old tools, machines or appliances can be returned to **Hilti** for recycling. Ask **Hilti Service** or your Hilti representative for further information.

### Battery disposal

Improper disposal of batteries can result in health hazards from leaking gases or fluids.

- ▶ DO NOT send batteries through the mail!
- ▶ Cover the terminals with a non-conductive material (such as electrical tape) to prevent short circuiting.
- ▶ Dispose of your battery out of the reach of children.
- ▶ Dispose of the battery at your **Hilti Store**, or consult your local governmental garbage disposal or public health and safety resources for disposal instructions.



- ▶ Do not dispose of power tools, electronic equipment or batteries as household waste!

## 10 RoHS (Restriction of Hazardous Substances)

Click on the links to go to the table of hazardous substances: [qr.hilti.com/r5036](http://qr.hilti.com/r5036)

There is a link to the RoHS table, in the form of a QR code, at the end of this document.



439718

## 11 Manufacturer's warranty

---

- ▶ Please contact your local **Hilti** representative if you have questions about the warranty conditions.



# 1 Indications relatives à la documentation

## 1.1 À propos de cette documentation

- Lire intégralement la présente documentation avant la mise en service. C'est la condition préalablement requise pour assurer la sécurité du travail et un maniement sans perturbations.
- Bien respecter les consignes de sécurité et les avertissements de la présente documentation ainsi que celles figurant sur le produit.
- Toujours conserver le mode d'emploi à proximité du produit et uniquement le transmettre à des tiers avec ce mode d'emploi.

## 1.2 Explication des symboles

### 1.2.1 Avertissements

Les avertissements attirent l'attention sur des dangers liés à l'utilisation du produit. Les termes de signalisation suivants sont utilisés :

#### DANGER

##### DANGER !

- ▶ Pour un danger imminent qui peut entraîner de graves blessures corporelles ou la mort.

#### AVERTISSEMENT

##### AVERTISSEMENT !

- ▶ Pour un danger potentiel qui peut entraîner de graves blessures corporelles ou la mort.

#### ATTENTION

##### ATTENTION !

- ▶ Pour attirer l'attention sur une situation pouvant présenter des dangers entraînant des blessures corporelles légères ou des dégâts matériels.

### 1.2.2 Symboles dans la documentation

Les symboles suivants sont utilisés dans la présente documentation :

	Lire le mode d'emploi avant d'utiliser l'appareil
	Pour des conseils d'utilisation et autres informations utiles
	Maniement des matériaux recyclables
	Ne pas jeter les appareils électriques et les accus dans les ordures ménagères

### 1.2.3 Symboles dans les illustrations

Les symboles suivants sont utilisés dans les illustrations :

	Ces chiffres renvoient à l'illustration correspondante au début du présent mode d'emploi
	La numérotation détermine la séquence des étapes de travail dans l'image et peut se différencier de celles des étapes de travail dans le texte
	Les numéros de position sont utilisés dans l'illustration <b>Vue d'ensemble</b> et renvoient aux numéros des légendes dans la section <b>Vue d'ensemble du produit</b>
	Ce signe doit inviter à manier le produit en faisant particulièrement attention.

## 1.3 Symboles spécifiques au produit

### 1.3.1 Symboles sur le produit

Les symboles suivants sont utilisés sur le produit :



439718

Français

23

	Sens de rotation droite/gauche
$n_0$	Vitesse nominale à vide
RPM	Tours par minute
	Transmission de données sans fil

#### 1.4 Informations produit

Les produits **HILTI** sont destinés aux professionnels et ne doivent être utilisés, entretenus et réparés que par un personnel autorisé et formé. Ce personnel doit être spécialement instruit quant aux dangers inhérents à l'utilisation de l'appareil. Le produit et ses accessoires peuvent s'avérer dangereux s'ils sont utilisés de manière incorrecte par un personnel non qualifié ou de manière non conforme à l'usage prévu.

La désignation du modèle et le numéro de série figurent sur sa plaque signalétique.

- ▶ Inscrivez le numéro de série dans le tableau suivant. Les informations produit vous seront demandées lorsque vous contactez nos revendeurs ou services après-vente.

##### Caractéristiques produit

Visseuse bardage	ST 1800-A22
Génération	01
N° de série	

#### 1.5 Déclaration de conformité

Nous déclarons sous notre seule et unique responsabilité que le produit décrit ici est conforme aux directives et normes en vigueur. Une copie de la Déclaration de conformité se trouve en fin de la présente documentation.

Pour obtenir les documentations techniques, s'adresser à :

Hilti Entwicklungsgesellschaft mbH | Zulassung Geräte | Hiltistraße 6 | 86916 Kaufering, DE

## 2 Sécurité

### 2.1 Indications générales de sécurité pour les appareils électriques

**⚠ AVERTISSEMENT Lire toutes les consignes de sécurité et instructions, illustrations et caractéristiques techniques, qui accompagnent cet outil électroportatif.** Tout manquement à l'observation des instructions suivantes risque de provoquer une électrocution, un incendie et/ou de graves blessures.

**Les consignes de sécurité et instructions doivent être intégralement conservées pour les utilisations futures.**

La notion d'« outil électroportatif » mentionnée dans les consignes de sécurité se rapporte à des outils électriques raccordés au secteur (avec câble d'alimentation) et à des outils électriques sur accu (sans câble d'alimentation).

#### Sécurité sur le lieu de travail

- ▶ **Conserver la zone de travail propre et bien éclairée.** Un lieu de travail en désordre ou mal éclairé augmente le risque d'accidents.
- ▶ **Ne pas faire fonctionner les outils électriques en atmosphère explosive et où se trouvent des liquides, des gaz ou poussières inflammables.** Les outils électriques produisent des étincelles qui peuvent enflammer les poussières ou les fumées.
- ▶ **Maintenir les enfants et les personnes présentes à l'écart pendant l'utilisation de l'outil électroportatif.** En cas d'inattention il y a risque de perdre le contrôle de l'appareil.

#### Sécurité relative au système électrique

- ▶ **La fiche de secteur de l'outil électroportatif doit être adaptée à la prise de courant. Ne jamais modifier la fiche de quelque façon que ce soit. Ne pas utiliser d'adaptateurs avec des outils électriques à branchement de terre.** Des fiches non modifiées et des prises de courant adaptées réduiront le risque de choc électrique.
- ▶ **Éviter le contact physique avec des surfaces mises à la terre tels que tuyaux, radiateurs, cuisinières et réfrigérateurs.** Il y a un risque élevé de choc électrique au cas où votre corps serait relié à la terre.



- ▶ **Ne pas exposer les outils électroportatifs à la pluie ou à l'humidité.** La pénétration d'eau à l'intérieur d'un outil électroportatif augmentera le risque d'un choc électrique.
- ▶ **Ne jamais utiliser le câble de raccordement à d'autres fins que celles prévues, telles que pour porter, accrocher ou débrancher l'outil électroportatif de la prise de courant. Maintenir le câble de raccordement à l'écart de la chaleur, des parties grasses, des bords tranchants ou des parties en mouvement.** Des câbles de raccordement endommagés ou emmêlés augmentent le risque de choc électrique.
- ▶ **Si l'outil électroportatif est utilisé à l'extérieur, utiliser uniquement des câbles de rallonge homologués pour les applications extérieures.** L'utilisation d'un câble de rallonge homologué pour les applications extérieures réduit le risque d'un choc électrique.
- ▶ **Si l'utilisation de l'outil électrique dans un environnement humide ne peut pas être évitée, utiliser un interrupteur de protection contre les courants de court-circuit.** L'utilisation d'un tel interrupteur de protection réduit le risque d'une décharge électrique.

### Sécurité des personnes

- ▶ **Rester vigilant, surveiller ce que l'on fait. Faire preuve de bon sens en utilisant l'outil électroportatif. Ne pas utiliser l'outil électroportatif en étant fatigué ou sous l'emprise de l'alcool, de drogues ou de médicaments.** Un moment d'inattention lors de l'utilisation de l'outil électroportatif peut entraîner des blessures graves.
- ▶ **Utiliser un équipement de protection personnel et toujours porter une protection pour les yeux.** Les équipements de protection personnels tels que masque antipoussière, chaussures de sécurité antidérapantes, casque de protection ou protection acoustique suivant l'utilisation de l'outil électroportatif, réduiront le risque de blessures des personnes.
- ▶ **Éviter une mise en service par mégarde. S'assurer que l'outil électroportatif est arrêté avant de le brancher à la source de courant et/ou à l'accu, de le prendre ou de le porter.** Le fait de porter l'outil électroportatif avec le doigt sur l'interrupteur ou de brancher l'appareil sur la source de courant lorsque l'interrupteur est en position de fonctionnement peut entraîner des accidents.
- ▶ **Retirer tout outil de réglage ou toute clé avant de mettre l'outil électroportatif en fonctionnement.** Une clé ou un outil se trouvant sur une partie en rotation peut causer des blessures.
- ▶ **Adopter une bonne posture. Veiller à toujours garder une position stable et équilibrée.** Cela permet un meilleur contrôle de l'outil électroportatif dans des situations inattendues.
- ▶ **S'habiller de manière adaptée. Ne pas porter de vêtements amples ni de bijoux. Garder les cheveux, les vêtements et les gants à distance des parties en mouvement.** Des vêtements amples, des bijoux ou des cheveux longs peuvent être happés par des parties en mouvement.
- ▶ **Si des dispositifs servant à aspirer ou à recueillir les poussières doivent être utilisés, s'assurer qu'ils sont effectivement raccordés et correctement utilisés.** L'utilisation d'un dispositif d'aspiration de la poussière peut réduire les risques dus aux poussières.
- ▶ **Ne pas sous-estimer les mesures de sécurité à prendre et ne pas ignorer sciemment les règles de sécurité applicables aux outils électriques, même si l'on est utilisateur chevronné après de fréquentes utilisations de l'outil électroportatif.** Un manque d'attention peut conduire à de graves blessures en quelques fractions de seconde.

### Utilisation et maniement de l'outil électroportatif

- ▶ **Ne pas forcer l'appareil. Utiliser l'outil électroportatif adapté au travail à effectuer.** Un outil électroportatif approprié réalisera mieux le travail et de manière plus sûre au régime pour lequel il a été conçu.
- ▶ **Ne pas utiliser d'outil électroportatif dont l'interrupteur est défectueux.** Tout outil électroportatif qui ne peut plus être mis en ou hors fonctionnement est dangereux et doit être réparé.
- ▶ **Débrancher la fiche de la prise de courant et/ou l'accu amovible avant d'effectuer des réglages sur l'appareil, de changer les accessoires, ou de ranger l'appareil.** Cette mesure de précaution empêche une mise en fonctionnement par mégarde de l'outil électroportatif.
- ▶ **Conserver les outils électroportatifs non utilisés hors de portée des enfants. Ne permettre l'utilisation de l'appareil à aucune personne qui ne soit pas familiarisée avec celui-ci ou qui n'a pas lu ces instructions.** Les outils électroportatifs sont dangereux lorsqu'ils sont entre les mains de personnes non initiées.
- ▶ **Prendre soin des outils électroportatifs et des accessoires. Vérifier que les parties en mouvement fonctionnent correctement et qu'elles ne sont pas coincées, et contrôler si des parties sont cassées ou endommagées de sorte que le bon fonctionnement de l'outil électroportatif s'en trouve entravé. Faire réparer les parties endommagées avant d'utiliser l'appareil.** De nombreux accidents sont dus à des outils électroportatifs mal entretenus.
- ▶ **Garder les outils de coupe affûtés et propres.** Des outils destinés à couper correctement entretenus avec des arêtes de coupe tranchantes sont moins susceptibles de bloquer et sont plus faciles à contrôler.



- ▶ **L'outil électroportatif, les accessoires, les outils amovibles, etc. doivent être utilisés conformément à ces instructions. Tenir également compte des conditions de travail et du travail à réaliser.** L'utilisation des outils électroportatifs à d'autres fins que celles prévues peut entraîner des situations dangereuses.
- ▶ **Veiller à ce que les poignées et surfaces de préhension soient toujours être sèches, propres et exemptes de traces de graisse ou d'huile.** Avec des poignées et surfaces de préhension glissantes, la sécurité et le contrôle de l'outil électroportatif ne peuvent être assurés dans des situations inopinées.

#### Utilisation et maniement de l'outil sur accu

- ▶ **Ne charger les accus que dans des chargeurs recommandés par le fabricant.** Si un chargeur approprié à un type spécifique d'accu est utilisé avec des accus non recommandés pour celui-ci, il y a risque d'incendie.
- ▶ **Dans les outils électroportatifs, utiliser uniquement les accus spécialement prévus pour ceux-ci.** L'utilisation de tout autre accu peut entraîner des blessures et des risques d'incendie.
- ▶ **Tenir l'accu non utilisé à l'écart de tous objets métalliques tels qu'agrafes, pièces de monnaie, clés, clous, vis ou autres, étant donné qu'un pontage peut provoquer un court-circuit.** Un court-circuit entre les contacts d'accu peut provoquer des brûlures ou un incendie.
- ▶ **En cas d'utilisation abusive, du liquide peut sortir de l'accu. Éviter tout contact avec ce liquide. En cas de contact par mégarde, rincer soigneusement avec de l'eau. Au cas où le liquide rentrerait dans les yeux, consulter en plus un médecin.** Le liquide qui sort de l'accu peut entraîner des irritations de la peau ou causer des brûlures.
- ▶ **Ne pas utiliser d'accu endommagé ou modifié.** Des accus endommagés ou modifiés peuvent avoir un comportement imprévisible et provoquer un incendie, une explosion ou engendrer un risque de blessures.
- ▶ **Ne jamais exposer l'accu au feu ou à des températures trop élevées.** Le feu ou des températures supérieures à 130 °C (265 °F) peuvent provoquer une explosion.
- ▶ **Suivre toutes les instructions de charge et ne jamais charger l'accu ou l'outil sur accu hors de la plage de températures spécifiée dans le manuel d'utilisation.** Une charge inappropriée ou hors de la plage de températures spécifiée risque d'endommager l'accu et accroître le risque d'incendie.

#### Service

- ▶ **L'outil électroportatif doit uniquement être réparé par un personnel qualifié et seulement avec des pièces de rechange d'origine.** Ceci permet d'assurer la sécurité de l'appareil.
- ▶ **Ne jamais entretenir d'accus endommagés.** Toutes les opérations d'entretien sur des accus doivent exclusivement être réalisées par le fabricant ou un prestataire de service client agréé.

## 2.2 Consignes de sécurité pour visseuse

- ▶ **Lors des travaux pendant lesquels la vis risque de toucher des câbles électriques cachés, tenir l'outil électroportatif uniquement par les surfaces isolées des poignées.** Le contact de la vis avec un câble conducteur risque aussi de mettre les parties métalliques de l'appareil sous tension et de provoquer une décharge électrique.

## 2.3 Consignes de sécurité supplémentaires spécifiques à la visseuse

### Sécurité des personnes

- ▶ Utiliser le produit uniquement s'il est en parfait état.
- ▶ Ne jamais entreprendre de manipulation ou de modification sur l'appareil.
- ▶ Utiliser la poignée supplémentaire livrée avec l'appareil. La perte de contrôle peut entraîner des blessures.
- ▶ Toujours tenir l'appareil des deux mains par les poignées prévues à cet effet. Tenir les poignées toujours sèches et propres.
- ▶ Éviter de toucher des pièces en rotation – Risque de blessures !
- ▶ Pendant l'utilisation de l'appareil, porter des lunettes de protection adaptées, un casque de protection, un casque antibruit, des gants de protection et un masque respiratoire léger.
- ▶ Porter aussi des gants de protection pour changer d'outil. Risque de blessures par coupure et de brûlures au contact avec l'outil amovible.
- ▶ Porter des lunettes de protection. Les éclats de matière peuvent entraîner des blessures corporelles et aux yeux.
- ▶ Avant le début du travail, prendre connaissance de la classe de risque de la poussière générée lors des travaux. Utiliser un aspirateur avec une classification de sécurité autorisée officiellement et conforme aux dispositions locales concernant les poussières. Les poussières de matériaux telles que des peintures contenant du plomb, certains types de bois, du béton / de la maçonnerie / des pierres naturelles qui contiennent du quartz ainsi que des minéraux et des métaux peuvent être nuisibles à la santé.





- ▶ Veiller à ce que le poste de travail soit bien ventilé et porter, le cas échéant, un masque de protection respiratoire adapté au type de poussières. Le contact ou l'aspiration de poussière peut provoquer des réactions allergiques et/ou des maladies respiratoires de l'utilisateur ou de toute personne se trouvant à proximité. Certaines poussières, telles que des poussières de chêne ou de hêtre, sont réputées être cancérigènes, en particulier lorsqu'elles sont combinées à des additifs destinés au traitement du bois (chromate, produit de protection du bois). Les matériaux contenant de l'amiante doivent seulement être manipulés par un personnel spécialisé.
- ▶ Faire régulièrement des pauses et des exercices de massage des doigts pour favoriser l'irrigation sanguine dans les doigts. Lors d'un travail prolongé, les vibrations peuvent provoquer des troubles de la circulation sanguine ou du système nerveux des doigts, des mains ou du poignet.

#### Sécurité relative au système électrique

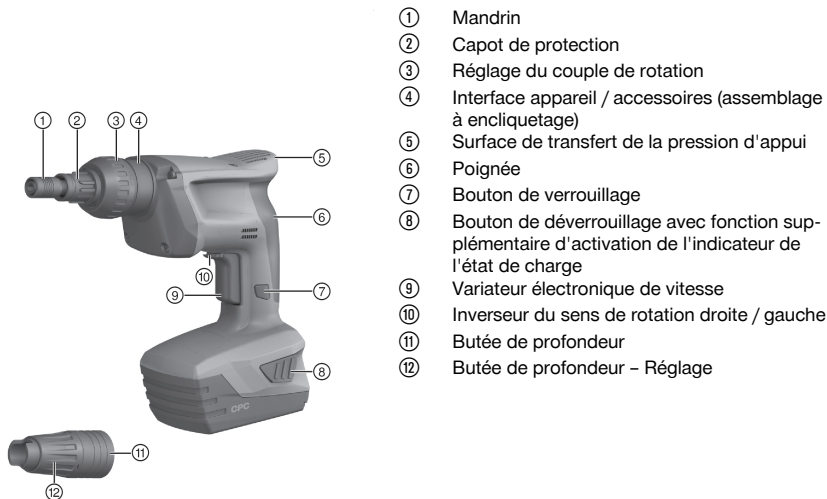
- ▶ Avant d'entamer le travail, vérifier qu'il n'y a pas de câbles ou gaines électriques, tuyaux de gaz ou d'eau cachés dans la zone d'intervention. Toutes pièces métalliques extérieures de l'appareil sont susceptibles de provoquer une décharge électrique si un câble électrique est endommagé par inadvertance.

#### Utilisation et emploi soigneux de l'outil électroportatif

- ▶ Arrêter immédiatement l'outil électroportatif si l'outil se bloque. L'appareil peut dévier latéralement.
- ▶ Attendre jusqu'à ce que l'outil électroportatif soit arrêté avant de le déposer.

## 3 Description

### 3.1 Vue d'ensemble du produit



### 3.2 Utilisation conforme à l'usage prévu

Le produit décrit est une visseuse bardage sans fil à guidage manuel servant à serrer et desserrer de la visserie dans des profilés, des tôles et des panneaux sandwich dans des constructions métalliques. Le produit est destiné au serrage et au desserrage de vis autoforeuses et autotaraudeuses dans des matériaux et épaisseurs de matériau appropriés.

Il est possible d'utiliser un statif pour chargeur de vis.

- ▶ Pour ce produit, utiliser exclusivement les accus Li-Ion Hilti de la série B 22.



439718

Français

27

- Pour ces accus, utiliser exclusivement les chargeurs **Hilti** de la série C4/36.

### 3.3 Éléments livrés

Visseuse bardage, butée de profondeur ST-DG 19, capot de protection ST-DC, douille impact S-NSD 8, mode d'emploi.

Vous trouverez les pièces de rechange, consommables et accessoires autorisés convenant pour votre produit dans le centre **Hilti Store** ou sous : [www.hilti.group](http://www.hilti.group).

### 3.4 Affichage de l'accu Li-Ion

L'état de charge de l'accu Li-Ion et les défaillances de l'appareil sont signalés sur l'écran d'affichage de l'accu Li-Ion. L'état de charge de l'accu Li-Ion peut être visualisé en appuyant légèrement sur l'un des deux boutons de déverrouillage.

État	Signification
4 LED allumées.	État de charge : 75 % à 100 %
3 LED allumées.	État de charge : 50 % à 75 %
2 LED allumées.	État de charge : 25 % à 50 %
1 LED allumée.	État de charge : 10 % à 25 %
1 LED clignote, l'appareil est fonctionnel.	État de charge : < 10 %
1 LED clignote, l'appareil n'est pas fonctionnel.	Surchauffe de l'accu.
4 LED clignent, l'appareil n'est pas fonctionnel.	Charge excessive ou surchauffe de l'appareil.

Il n'est pas possible d'interroger l'indicateur de l'état de charge lorsque le variateur électronique de vitesse est actionné et jusqu'à 5 secondes après avoir relâché le variateur électronique de vitesse. Si les LED de l'affichage de l'accu clignent, se reporter au chapitre Aide au dépannage.

## 4 Caractéristiques techniques

### 4.1 Visseuse bardage

Tension de référence	21,6 V <sub>CC</sub>
Poids selon la procédure EPTA 01/2003	3,1 kg
Vitesse de rotation à vide de référence	2.000 tr/min
Couple de rotation	12 Nm
Mandrin	Hexagonal int. 1/4" avec manchon de sécurité
Température de service	-17 °C ... 60 °C
Température de stockage (sans accu)	-20 °C ... 70 °C

### 4.2 Batterie

Tension nominale de l'accu	21,6 V
Température ambiante en cours de service	-17 °C ... 60 °C
Température de stockage	-20 °C ... 40 °C
Température de l'accu au début de la charge	-10 °C ... 45 °C

### 4.3 Valeurs de bruit et de vibrations selon EN 62841

Les valeurs de pression acoustique et de vibrations mentionnées dans ces instructions ont été mesurées conformément à un procédé de mesure normalisé et peuvent être utilisées comme base de comparaison d'outils électroportatifs. Elles sont de plus adaptées à une évaluation préalable de l'exposition aux bruits et aux vibrations.



Les indications fournies correspondent aux principales applications de l'outil électroportatif. Ces données peuvent néanmoins différer si l'outil électroportatif est utilisé pour d'autres applications ou avec des outils coupants différents, ou bien si l'entretien s'avère insuffisant. Dans ce cas, les expositions peuvent augmenter nettement dans tout l'espace de travail.

Pour une évaluation précise des expositions, il convient également de prendre en compte les temps durant lesquels l'appareil est arrêté ou marche à vide. Cela peut réduire considérablement les contraintes d'exposition dans tout l'espace de travail.

Par ailleurs, il convient de prendre des mesures de sécurité supplémentaires en vue de protéger l'opérateur des effets du bruit ou des vibrations, par exemple : entretien de l'outil électroportatif et des outils de coupe, maintien des mains à bonne température, organisation des processus de travail.

#### Valeurs d'émissions sonores déterminées conformément à EN 62841

Niveau de puissance acoustique ( $L_{WA}$ )	81 dB(A)
Incertitude du niveau de puissance acoustique ( $K_{WA}$ )	3 dB(A)
Niveau de pression acoustique d'émission ( $L_{pA}$ )	70 dB(A)
Incertitude du niveau de pression acoustique ( $K_{pA}$ )	3 dB(A)

#### Valeurs totales des vibrations (somme vectorielle dans les trois directions), déterminées conformément à la norme EN 62841

Vissages ( $a_n$ )	0,5 m/s <sup>2</sup>
Incertitude relative au vissage (K)	1,5 m/s <sup>2</sup>

## 5 Utilisation

### 5.1 Recharge de l'accu

1. Avant de commencer la charge, lire le mode d'emploi du chargeur.
2. Veiller à ce que les contacts de l'accu et du chargeur sont propres et secs.
3. Charger l'accu à l'aide d'un chargeur homologué.

### 5.2 Introduction de l'accu

#### AVERTISSEMENT

**Risque de blessures** Mise en marche inopinée de la boulonneuse à choc.

- ▶ Avant d'insérer l'accu, s'assurer que la boulonneuse à choc est bien sur arrêt et que l'inverseur du sens de rotation droite / gauche (blocage anti-démarrage) est en position médiane.

#### AVERTISSEMENT

**Danger électrique** Danger de court-circuit.

- ▶ Avant d'insérer l'accu, s'assurer que les contacts de l'accu et les contacts de la boulonneuse à choc sont exempts de tout corps étranger.

#### AVERTISSEMENT

**Risque de blessures** Danger engendré par la chute de l'accu.

- ▶ Une chute d'accu pourrait vous mettre en danger ou mettre en danger d'autres personnes. Vérifier que l'accu est bien en place dans l'appareil.



Vérifier que les surfaces extérieures de l'accu sont propres et sèches avant d'introduire l'accu dans le chargeur homologué.


- ▶ Introduire l'accu dans le produit par l'arrière, jusqu'à ce qu'il s'encliquette en butée avec un « double-clic » audible.

### 5.3 Retrait de l'accu

- ▶ Enlever l'accu.




#### 5.4 Montage / Démontage de la butée de profondeur (en option) 4

 Dans le cas de vis avec rondelle d'étanchéité, utiliser une butée de profondeur (accessoire) appropriée au diamètre de la rondelle d'étanchéité. Le réglage de la butée de profondeur permet de plaquer correctement le joint de la vis.

La butée de profondeur est reliée à la visseuse bardage par le biais d'un assemblage à encliquetage et peut être très facilement retirée et remise en place.

- ▶ Monter la butée de profondeur.

#### 5.5 Utilisation du capot de protection 5

 Si aucune butée de profondeur n'est montée, le capot de protection protège le logement de la butée de profondeur contre les saletés et les endommagements.

- ▶ Utiliser le capot de protection.

#### 5.6 Sélection du sens de rotation droite / gauche 6

 Un dispositif de blocage empêche toute inversion du sens de rotation lorsque le moteur tourne.

Dans la position médiane, le variateur électronique de vitesse est bloqué (blocage anti-démarrage).

- ▶ Régler l'inverseur du sens de rotation droite / gauche sur le sens de rotation souhaité.

#### 5.7 Réglage du couple de rotation 7


- ▶ Régler le couple de rotation souhaité.

#### 5.8 Comportement conforme à la sécurité 8

##### **AVERTISSEMENT**


**Choc électrique** Tout contact entre les éléments de fixation et des gaines ou câbles conducteurs risque de provoquer un choc électrique.

- ▶ **Ne jamais utiliser la butée de profondeur et le mandrin comme poignée.**

 Toujours tenir l'appareil par la poignée et/ou par les éléments en matière plastique de la coque de l'appareil dans l'alignement de la poignée.


- ▶ Toujours tenir l'appareil par la poignée et/ou par les éléments en matière plastique de la coque de l'appareil.

#### 5.9 Mise en marche

 La visseuse bardage doit être légèrement appuyée sur le support, sans quoi elle ne se met pas en marche pour des raisons de sécurité. La vitesse de rotation est augmentée progressivement jusqu'à sa valeur maximale selon la pression exercée sur le variateur électronique de vitesse.

- ▶ Mettre l'appareil en marche.

#### 5.10 Enclenchement du fonctionnement en continu 9

 Le bouton de verrouillage peut être enfoncé lorsque le variateur électronique de vitesse est enfoncé. La visseuse bardage fonctionne ensuite en mode en continu. Le bouton de verrouillage permet de travailler sans fatigue, sans avoir à appuyer continuellement sur le variateur électronique de vitesse.

- ▶ Activer le mode de fonctionnement en continu.



## 5.11 Arrêt du fonctionnement en continu 10

**i** Pour pouvoir désactiver à tout moment le mode de fonctionnement en continu, garder la main à proximité du variateur électronique de vitesse. Une réactivation du variateur électronique de vitesse fait revenir le bouton de verrouillage à la position initiale.

- ▶ Désactiver le mode de fonctionnement en continu.

## 5.12 Desserrage de vis

**i** Le cas échéant, enlever la butée de profondeur ou le guide de vis. Régler l'inverseur du sens de rotation droite / gauche sur le sens de rotation vers la gauche.

- ▶ Desserrer les vis.

## 6 Nettoyage et entretien

### AVERTISSEMENT

**Risque de blessures lorsque l'accu est inséré !**

- ▶ Toujours retirer l'accu avant tous travaux de nettoyage et d'entretien !

### Entretien de l'appareil

- Éliminer prudemment les saletés récalcitrantes.
- Nettoyer les ouïes d'aération avec précaution au moyen d'une brosse sèche.
- Nettoyer le boîtier uniquement avec un chiffon légèrement humidifié. Ne pas utiliser de nettoyeurs à base de silicone, ceci pourrait attaquer les pièces en plastique.

### Entretien des accus Li-ion

- Veiller à ce que l'accu soit toujours propre et exempt de traces de graisse et d'huile.
- Nettoyer le boîtier uniquement avec un chiffon légèrement humidifié. Ne pas utiliser de nettoyeurs à base de silicone, ceci pourrait attaquer les pièces en plastique.
- Éviter toute pénétration d'humidité.

### Entretien

- Vérifier régulièrement qu'aucune pièce visible n'est endommagée et que les organes de commande sont parfaitement opérationnels.
- En cas d'endommagements et/ou de dysfonctionnements, ne pas utiliser le produit. Le faire immédiatement réparer par le S.A.V. **Hilti**.
- Après des travaux de nettoyage et d'entretien, vérifier si tous les équipements de protection sont bien en place et fonctionnent parfaitement.

**i** Pour une utilisation en toute sécurité, utiliser uniquement des pièces de rechange et consommables d'origine. Vous trouverez les pièces de rechange, consommables et accessoires autorisés convenant pour votre produit dans le centre **Hilti Store** ou sous : [www.hilti.group](http://www.hilti.group).

## 7 Transport et stockage des appareils sur accu

### Transport

#### ATTENTION

**Mise en marche inopinée lors du transport !**

- ▶ Toujours retirer les accus avant de transporter les produits !
- ▶ Retirer les accus.
- ▶ Ne jamais transporter les accus en vrac.
- ▶ Avant toute utilisation consécutive à un transport prolongé de l'appareil et des accus, toujours vérifier qu'ils ne sont pas endommagés.



## Stockage

### ATTENTION

#### Endommagement involontaire du fait d'accus défectueux ou de chute d'accu !

- ▶ Toujours retirer les accus avant de stocker les produits !
- 
- ▶ Stocker l'appareil et les accus si possible au frais et au sec.
  - ▶ Ne jamais stocker les accus exposés au soleil, sur des installations de chauffage ou derrière des vitres.
  - ▶ Stocker l'appareil et les accus hors de portée des enfants et des personnes non autorisées.
  - ▶ Avant toute utilisation consécutive à un stockage prolongé de l'appareil et des accus, toujours vérifier qu'ils ne sont pas endommagés.

## 8 Aide au dépannage

En cas de défaillances non énumérées dans ce tableau ou auxquelles il n'est pas possible de remédier sans aide, contacter le S.A.V. **Hilti**.

### 8.1 Visseuse bardage non opérationnelle

Défaillance	Causes possibles	Solution
La visseuse bardage ne démarre pas.	L'accu n'est pas complètement encliqueté.	▶ Encliquer l'accu d'un clic audible.
	Décharger l'accu.	▶ Charger l'accu.
	Défaut électrique.	▶ Arrêter immédiatement la visseuse bardage, sortir l'accu et l'examiner, le laisser refroidir et contacter le S.A.V. <b>Hilti</b> .
Impossible d'enfoncer le variateur électronique de vitesse ou le variateur est bloqué.	Inverseur du sens de rotation droite / gauche sur la position de transport.	▶ Pousser l'inverseur du sens de rotation droite / gauche vers la gauche ou la droite.
L'accu ne s'encliquette pas de manière audible.	Ergots d'encliquetage encrassés sur l'accu.	▶ Nettoyer les ergots d'encliquetage et encliquer l'accu dans son logement. Si le problème persiste, contacter le S.A.V. <b>Hilti</b> .
La LED 1 clignote.	Décharger l'accu.	▶ Charger l'accu.
	Accu trop chaud.	▶ Amener l'accu à la température de service recommandée.
	Accu trop froid.	▶ Amener l'accu à la température de service recommandée.
La visseuse ne fonctionne pas et quatre LED clignent.	Charge excessive du produit (limite d'emploi dépassée).	▶ Relâcher le variateur électronique de vitesse et l'actionner à nouveau. Réduire la charge de l'appareil.

### 8.2 Visseuse bardage opérationnelle

Défaillance	Causes possibles	Solution
La vitesse de rotation est fortement réduite.	Décharger l'accu.	▶ Charger l'accu.
Important dégagement de chaleur dans la visseuse bardage ou dans l'accu.	Défaut électrique.	▶ Arrêter immédiatement la visseuse bardage, sortir l'accu et l'examiner, le laisser refroidir et contacter le S.A.V. <b>Hilti</b> .
La vis est trop serrée.	Réglage erroné de la butée de profondeur.	▶ Tourner la butée de profondeur vers la droite.
La vis n'est pas assez serrée.	Réglage erroné de la butée de profondeur.	▶ Tourner la butée de profondeur vers la gauche.



Défaillance	Causes possibles	Solution
Impossible de procéder au vissage, bien que la visseuse fonctionne.	Sens de rotation erroné.	► Régler l'inverseur du sens de rotation droite / gauche sur le sens de rotation souhaité.

## 9 Recyclage

Les appareils **Hilti** sont fabriqués pour une grande partie en matériaux recyclables. Le recyclage présuppose un tri adéquat des matériaux. **Hilti** reprend les appareils usagés dans de nombreux pays en vue de leur recyclage. Consulter le service clients **Hilti** ou un conseiller commercial.

### Élimination des accus

Une élimination non conforme des accus peut produire des émanations de gaz et de liquides nocives pour la santé.

- Ne pas envoyer ni expédier d'accus endommagés !
- Recouvrir les raccords avec un matériau non conducteur pour éviter tout court-circuit.
- Éliminer les accus en veillant à ce qu'ils soient hors de la portée des enfants.
- Éliminer l'accu en le déposant auprès du **Hilti Store** local ou s'adresser à l'entreprise de collecte des déchets compétente.



- Ne pas jeter les appareils électriques, électroniques et accus dans les ordures ménagères !

## 10 RoHS (directive relative à la limitation d'utilisation des substances dangereuses)

Vous trouverez sous les liens ci-dessous le tableau des substances dangereuses : [qr.hilti.com/r5036](http://qr.hilti.com/r5036)

Vous trouverez à la fin de cette documentation, sous forme de code QR, un lien menant au tableau RoHS.

## 11 Garantie constructeur

- En cas de questions sur les conditions de garantie, veuillez vous adresser à votre partenaire **Hilti** local.



## 1 Dati per la documentazione

### 1.1 In riferimento alla presente documentazione

- Leggere attentamente la presente documentazione prima di mettere in funzione l'attrezzo. Ciò costituisce un presupposto fondamentale per un lavoro sicuro ed un utilizzo dell'utensile privo di disturbi.
- Rispettare le avvertenze per la sicurezza ed i segnali di avvertimento riportati nella presente documentazione e sul prodotto.
- Conservare sempre il manuale d'istruzioni con il prodotto: consegnare l'attrezzo a terze persone solo unitamente al presente manuale.

### 1.2 Spiegazioni del disegno

#### 1.2.1 Avvertenze

Le avvertenze avvisano della presenza di pericoli nell'uso dei prodotti. Vengono utilizzate le seguenti parole segnaletiche:



**PERICOLO**

**PERICOLO !**

- ▶ Prestare attenzione ad un pericolo imminente, che può essere causa di lesioni gravi o mortali.



**AVVERTIMENTO**

**AVVERTIMENTO !**

- ▶ Per un pericolo potenzialmente imminente, che può essere causa di lesioni gravi o mortali per le persone.



**PRUDENZA**

**PRUDENZA !**

- ▶ Situazione potenzialmente pericolosa, che potrebbe causare lievi lesioni alle persone o danni materiali.

#### 1.2.2 Simboli nella documentazione

Nella presente documentazione vengono utilizzati i seguenti simboli:

	Prima dell'utilizzo leggere il manuale d'istruzioni
	Indicazioni sull'utilizzo ed altre informazioni utili
	Smaltimento dei materiali riciclabili
	Non gettare gli attrezzi elettrici e le batterie tra i rifiuti domestici

#### 1.2.3 Simboli nelle figure

Vengono utilizzati i seguenti simboli nelle figure:

	Questi numeri rimandano alle figure corrispondenti all'inizio delle presenti istruzioni
3	La numerazione indica una sequenza delle fasi di lavoro nell'immagine e può discostarsi dalle fasi di lavoro nel testo
	I numeri di posizione vengono utilizzati nella figura <b>Panoramica</b> e fanno riferimento ai numeri della legenda nel paragrafo <b>Panoramica prodotto</b>
	Questo simbolo dovrebbe attirare in particolare la vostra attenzione in caso di utilizzo del prodotto.

### 1.3 Simboli in funzione del prodotto

#### 1.3.1 Simboli presenti sul prodotto

Sul prodotto vengono utilizzati i seguenti simboli:





	Inversione di rotazione destra/sinistra
$n_0$	Numero di giri a vuoto nominale
RPM	Rotazioni al minuto
	Trasmissione dei dati wireless

#### 1.4 Informazioni sul prodotto

I prodotti **HILTI** sono destinati ad un uso di tipo professionale e devono essere utilizzati, sottoposti a manutenzione e riparati esclusivamente da personale autorizzato ed opportunamente istruito. Questo personale deve essere istruito specificamente sui pericoli che possono presentarsi. Il prodotto ed i suoi accessori possono essere fonte di pericolo se maneggiati in modo non idoneo da personale non opportunamente istruito o utilizzati in modo non conforme alle disposizioni.

La denominazione del modello ed il numero di serie sono riportati sulla targhetta dell'attrezzo.

- ▶ Riportare il numero di serie nella tabella seguente. I dati relativi al prodotto sono necessari in caso di richieste al nostro rappresentante o al Centro Riparazioni.

##### Dati prodotto

Avvitatore per costruzioni metalliche	ST 1800-A22
Generazione	01
N. di serie	

#### 1.5 Dichiarazione di conformità

Sotto nostra unica responsabilità, dichiariamo che il prodotto qui descritto è stato realizzato in conformità alle direttive e norme vigenti. L'immagine della dichiarazione di conformità è riportata alla fine della presente documentazione.

La documentazione tecnica è depositata qui:

Hilti Entwicklungsgesellschaft mbH | Zulassung Geräte | Hiltistraße 6 | 86916 Kaufering, DE

## 2 Sicurezza

### 2.1 Indicazioni generali di sicurezza per attrezzi elettrici

**⚠ ATTENZIONE** Leggere tutte le indicazioni di sicurezza, istruzioni, illustrazioni e dati tecnici, in dotazione con il presente attrezzo elettrico. La mancata osservanza delle seguenti istruzioni può provocare scosse elettriche, incendi e/o lesioni gravi.

**Si raccomanda di conservare tutte le indicazioni di sicurezza e le istruzioni per gli utilizzi futuri.**

Il termine "attrezzo elettrico" utilizzato nelle indicazioni di sicurezza si riferisce ad attrezzi elettrici alimentati dalla rete (con cavo di alimentazione) o ad attrezzi elettrici alimentati a batteria (senza cavo di alimentazione).

#### Sicurezza sul posto di lavoro

- ▶ **Mantenere pulita e ben illuminata la zona di lavoro.** Il disordine o le zone di lavoro non illuminate possono essere fonte di incidenti.
- ▶ **Evitare di lavorare con l'attrezzo elettrico in ambienti soggetti a rischio di esplosioni nei quali si trovino liquidi, gas o polveri infiammabili.** Gli attrezzi elettrici producono scintille che possono far infiammare la polvere o i gas.
- ▶ **Tenere lontani i bambini e le altre persone durante l'impiego dell'attrezzo elettrico.** Eventuali distrazioni potranno comportare la perdita del controllo sull'attrezzo.

#### Sicurezza elettrica

- ▶ **La spina di collegamento dell'attrezzo deve essere adatta alla presa. Evitare assolutamente di apportare modifiche alla spina. Non utilizzare adattatori con gli attrezzi elettrici dotati di messa a terra di protezione.** Le spine non modificate e le prese adatte allo scopo riducono il rischio di scosse elettriche.
- ▶ **Evitare il contatto del corpo con superfici con messa a terra, come tubi, radiatori, fornelli e frigoriferi.** Sussiste un maggior rischio di scosse elettriche nel momento in cui il corpo è collegato a terra.



439718

Italiano

35

- ▶ **Tenere gli attrezzi elettrici al riparo dalla pioggia o dall'umidità.** L'eventuale infiltrazione di acqua in un attrezzo elettrico aumenta il rischio di scosse elettriche.
- ▶ **Non usare il cavo di alimentazione per scopi diversi da quelli previsti, per trasportare o appendere l'attrezzo elettrico, né per estrarre la spina dalla presa di corrente. Tenere il cavo di alimentazione al riparo da fonti di calore, dall'olio, dagli spigoli vivi o da parti in movimento.** I cavi di alimentazione danneggiati o aggrovigliati aumentano il rischio di scosse elettriche.
- ▶ **Quando si voglia usare l'attrezzo elettrico all'aperto, impiegare esclusivamente cavi di prolunga adatti anche per l'impiego all'esterno.** L'uso di un cavo di prolunga omologato per l'impiego all'esterno riduce il rischio di scosse elettriche.
- ▶ **Se non è possibile evitare l'uso dell'attrezzo elettrico in un ambiente umido, utilizzare un circuito di sicurezza per correnti di guasto.** L'utilizzo di un circuito di sicurezza per correnti di guasto evita il rischio di scosse elettriche.

#### **Sicurezza delle persone**

- ▶ **È importante concentrarsi su ciò che si sta facendo e maneggiare con attenzione l'attrezzo elettrico durante le operazioni di lavoro. Non utilizzare attrezzi elettrici quando si è stanchi o sotto l'effetto di stupefacenti, alcol o farmaci.** Un attimo di disattenzione durante l'uso dell'attrezzo elettrico può provocare gravi lesioni.
- ▶ **Indossare sempre l'equipaggiamento di protezione personale e gli occhiali protettivi.** Se si avrà cura d'indossare l'equipaggiamento di protezione personale come la mascherina antipolvere, le calzature antinfortunistiche antiscivolo, l'elmetto di protezione o le protezioni acustiche, a seconda dell'impiego previsto per l'attrezzo, si potrà ridurre il rischio di lesioni.
- ▶ **Evitare l'accensione involontaria dell'attrezzo. Accertarsi che l'attrezzo elettrico sia spento prima di collegare l'alimentazione di corrente e/o la batteria, prima di prenderlo o trasportarlo.** Comportamenti come tenere il dito sopra l'interruttore durante il trasporto o collegare l'attrezzo acceso all'alimentazione di corrente possono essere causa di incidenti.
- ▶ **Rimuovere gli strumenti di regolazione o la chiave inglese prima di accendere l'attrezzo elettrico.** Un utensile o una chiave che si trovino in una parte in rotazione dell'attrezzo possono causare lesioni.
- ▶ **Evitare di assumere posture anomale. Cercare di tenere una posizione stabile e di mantenere sempre l'equilibrio.** In questo modo sarà possibile controllare meglio l'attrezzo elettrico in situazioni inaspettate.
- ▶ **Indossare un abbigliamento adeguato. Evitare di indossare vestiti larghi o gioielli. Tenere i capelli, i vestiti e i guanti lontani da parti in movimento.** I vestiti larghi, i gioielli o i capelli lunghi possono impigliarsi nelle parti in movimento.
- ▶ **Se è possibile montare dispositivi di aspirazione o di raccolta della polvere, assicurarsi che questi siano collegati e vengano utilizzati in modo corretto.** L'impiego di un dispositivo di aspirazione della polvere può diminuire il pericolo rappresentato dalla polvere.
- ▶ **Non farsi ingannare da un falso senso di sicurezza e non ignorare le norme di sicurezza degli attrezzi elettrici, neanche quando si ha dimestichezza con l'attrezzo in seguito ad un uso frequente.** Un comportamento negligente potrebbe provocare gravi lesioni in poche frazioni di secondo.

#### **Utilizzo e manovra dell'attrezzo elettrico**

- ▶ **Non sovraccaricare l'attrezzo. Impiegare l'attrezzo elettrico adatto per eseguire il lavoro.** Utilizzando l'attrezzo elettrico adatto, si potrà lavorare meglio e con maggior sicurezza nell'ambito della gamma di potenza indicata.
- ▶ **Non utilizzare attrezzi elettrici con interruttori difettosi.** Un attrezzo elettrico che non si possa più accendere o spegnere è pericoloso e deve essere riparato.
- ▶ **Estrarre la spina dalla presa di corrente e/o la batteria estraibile, prima di regolare l'attrezzo, di sostituire pezzi di ricambio e accessori o prima di riporre l'attrezzo.** Tale precauzione eviterà che l'attrezzo elettrico possa essere messo in funzione inavvertitamente.
- ▶ **Custodire gli attrezzi elettrici non utilizzati al di fuori della portata dei bambini. Non fare usare l'attrezzo a persone che non sono abituate ad usarlo o che non abbiano letto le presenti istruzioni.** Gli attrezzi elettrici sono pericolosi se utilizzati da persone inesperte.
- ▶ **Effettuare accuratamente la manutenzione degli attrezzi elettrici e degli accessori. Verificare che le parti mobili funzionino perfettamente senza incepparsi, che non ci siano pezzi rotti o danneggiati al punto tale da limitare la funzione dell'attrezzo elettrico stesso. Far riparare le parti danneggiate prima d'impiegare l'attrezzo.** Molti incidenti sono provocati da una manutenzione scorretta degli attrezzi elettrici.
- ▶ **Mantenere affilati e puliti gli utensili da taglio.** Gli utensili da taglio conservati con cura ed affilati tendono meno ad incastrarsi e sono più facili da guidare.



- ▶ **Seguire attentamente le presenti istruzioni durante l'utilizzo dell'attrezzo elettrico, degli accessori, degli utensili, ecc. A tale scopo, valutare le condizioni di lavoro e il lavoro da eseguire.** L'impiego di attrezzi elettrici per usi diversi da quelli consentiti potrà dar luogo a situazioni di pericolo.
- ▶ **Tenere le impugnature e le relative superfici asciutte, pulite e senza tracce di olio e grasso.** Le impugnature e le relative superfici scivolose non consentono l'uso sicuro e controllato dell'attrezzo elettrico in situazioni impreviste.

#### Utilizzo e cura dell'attrezzo a batteria

- ▶ **Caricare le batterie esclusivamente nei caricabatteria consigliati dal produttore.** Se un caricabatteria previsto per un determinato tipo di batteria viene utilizzato con altri tipi di batterie, sussiste il pericolo di incendio.
- ▶ **Per gli attrezzi elettrici utilizzare esclusivamente le batterie previste allo scopo.** L'uso di batterie di tipo diverso può provocare lesioni e comportare il rischio d'incendi.
- ▶ **Tenere la batteria non utilizzata lontana da graffette, monete, chiavi, chiodi, viti o da altri oggetti di metallo di piccole dimensioni che potrebbero causare un collegamento tra i contatti.** Un eventuale cortocircuito tra i contatti della batteria potrà dare origine a ustioni o ad incendi.
- ▶ **In caso di impiego errato possono verificarsi fuoriuscite di liquido dalla batteria. Evitare il contatto con questo liquido. In caso di contatto casuale, sciacquare con acqua. Qualora il liquido dovesse entrare in contatto con gli occhi, chiedere immediato consiglio al medico.** Il liquido fuoriuscito dalla batteria può causare irritazioni cutanee o ustioni.
- ▶ **Non utilizzare batterie danneggiate o modificate.** Tali batterie possono comportarsi in modo imprevedibile e provocare fiamme, esplosioni o pericolo di lesioni.
- ▶ **Non esporre la batteria a fiamme o ad alte temperature.** Eventuali fiamme o temperature superiori a 130 °C (265 °F) possono provocare un'esplosione.
- ▶ **Seguire le istruzioni per la carica e non caricare mai la batteria o l'attrezzo a batteria oltre l'intervallo di temperatura indicato nel manuale d'istruzioni.** Una carica non corretta o oltre l'intervallo di temperatura ammesso può danneggiare irrimediabilmente la batteria o aumentare il rischio di incendio.

#### Assistenza

- ▶ **Fare riparare l'attrezzo elettrico esclusivamente da personale specializzato qualificato e solo impiegando pezzi di ricambio originali.** In questo modo potrà essere salvaguardata la sicurezza dell'attrezzo elettrico.
- ▶ **Non sottoporre mai a manutenzione le batterie danneggiate.** È consigliabile che la manutenzione completa delle batterie sia effettuata solo dal costruttore o nei centri del Servizio Assistenza autorizzati.

## 2.2 Avvertenze di sicurezza per gli avvitatori

- ▶ **Se si eseguono lavori durante i quali è possibile che la vite entri in contatto con cavi elettrici nascosti, afferrare l'attrezzo elettrico dalle superfici dell'impugnatura isolate.** Il contatto della vite con un cavo sotto tensione può mettere sotto tensione anche i componenti metallici dell'attrezzo e causare così una scossa elettrica.

## 2.3 Indicazioni di sicurezza supplementari avvitatore

### Sicurezza delle persone

- ▶ Utilizzare questo prodotto solo se in perfette condizioni tecniche di funzionamento.
- ▶ Non manipolare né apportare mai modifiche all'attrezzo.
- ▶ Utilizzare l'attrezzo con le impugnature supplementari fornite in dotazione. Un'eventuale perdita del controllo può provocare lesioni.
- ▶ Tenere sempre l'attrezzo saldamente con entrambe le mani e utilizzando le apposite impugnature. Mantenere sempre le impugnature pulite ed asciutte.
- ▶ Evitare di toccare i componenti rotanti - Pericolo di lesioni!
- ▶ Durante l'utilizzo dell'attrezzo indossare occhiali di protezione adeguati, elmetto protettivo, protezioni acustiche, guanti di protezione ed una leggera maschera di protezione per le vie respiratorie.
- ▶ Indossare guanti protettivi anche durante la sostituzione dell'utensile. Un eventuale contatto con l'utensile utilizzato può causare lesioni da taglio ed ustioni.
- ▶ Utilizzare occhiali di protezione. Il materiale scheggiato può causare ferite all'operatore e provocare lesioni agli occhi.
- ▶ Prima di iniziare il lavoro, verificare la categoria di rischio delle polveri che si formeranno durante il lavoro. Impiegare un aspirapolvere da cantiere con classificazione di protezione rilasciata ufficialmente, che sia conforme alle disposizioni locali sulla protezione dalla polvere. Le polveri prodotte da alcuni materiali, come le vernici a contenuto di piombo, alcuni tipi di legno, calcestruzzo / muratura / pietra, che contengono quarzo, e minerali o metallo, possono essere dannose per la salute.



- ▶ Accertarsi che la postazione di lavoro sia ben ventilata e, all'occorrenza, indossare una mascherina di protezione delle vie respiratorie adatta alla polvere prodotta durante la lavorazione. Il contatto o l'inalazione di polvere possono provocare reazioni allergiche e/o patologie delle vie aeree dell'utente oppure delle persone che si trovano nelle vicinanze. Alcune polveri, come la polvere di quercia o di faggio, sono cancerogene, soprattutto se combinate ad additivi per il trattamento del legno (cromato, antisettico per legno). I materiali contenenti amianto devono essere trattati soltanto da personale esperto.
- ▶ Fare delle pause durante il lavoro ed eseguire esercizi per le dita al fine di migliorarne la circolazione sanguigna. In caso di lavori prolungati, a causa delle vibrazioni si possono verificare disturbi ai vasi sanguigni o al sistema nervoso per quanto riguarda dita, mani o polsi.

#### Sicurezza elettrica

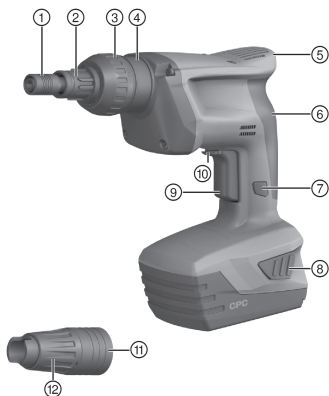
- ▶ Prima di iniziare a lavorare controllare l'area di lavoro per individuare eventuali cavi elettrici, condutture del gas o dell'acqua nascosti. Le parti metalliche esterne dell'attrezzo possono causare una scossa elettrica se, inavvertitamente, viene danneggiato un cavo elettrico.

#### Utilizzo conforme e cura degli attrezzi elettrici

- ▶ Spegnerne immediatamente l'attrezzo, qualora l'utensile dovesse bloccarsi. L'attrezzo può spostarsi lateralmente.
- ▶ Attendere finché l'attrezzo elettrico non si arresta prima di deporlo.

### 3 Descrizione

#### 3.1 Panoramica del prodotto



- ① Porta-utensile
- ② Calotta di protezione
- ③ Impostazione della coppia di serraggio
- ④ Interfaccia attrezzo/accessorio (collegamento a scatto)
- ⑤ Superficie di trasferimento forza di pressione
- ⑥ Impugnatura
- ⑦ Pulsante di blocco
- ⑧ Tasto di sbloccaggio con funzione supplementare di attivazione dell'indicatore del livello di carica
- ⑨ Interruttore di comando
- ⑩ Interruttore del senso di rotazione destra/sinistra
- ⑪ Calibro di profondità
- ⑫ Regolazione boccola di profondità

#### 3.2 Utilizzo conforme

Il prodotto descritto è un avvitatore per costruzioni metalliche ideato per l'avvitamento di lamiere profilate, lamiere e pannelli stratificati su costruzioni metalliche. Il prodotto è concepito per avvitare e svitare viti autoforanti e viti per maschiatura a deformazione in materiali e spessori corrispondenti.

È consentito l'utilizzo di un attrezzo fisso (a colonna) per l'avvitamento di viti inserite in un caricatore.

- ▶ Per questo prodotto utilizzare esclusivamente le batterie al litio **Hilti** della serie B 22.
- ▶ Per queste batterie utilizzare esclusivamente i caricabatteria **Hilti** della serie C4/36.



### 3.3 Dotazione

Avvitatore per costruzioni metalliche, astina di profondità ST-DG 19, cappuccio di protezione ST-DC, utensile per l'avvitamento S-NSD 8, manuale d'istruzioni.



Le parti di ricambio, i materiali di consumo e gli accessori per il vostro prodotto sono disponibili presso il vostro **Hilti Store** di fiducia o all'indirizzo internet **www.hilti.group**.

### 3.4 Indicatore delle batterie al litio

Il livello di carica della batteria al litio ed eventuali anomalie dell'attrezzo vengono visualizzati per mezzo dell'indicatore delle batterie al litio. Il livello di carica della batteria al litio viene visualizzato toccando uno dei due tasti di sblocco della batteria.

Stato	Significato
4 LED sono accesi.	Stato di carica: da 75% a 100%
3 LED sono accesi.	Stato di carica: da 50% a 75%
2 LED sono accesi.	Stato di carica: da 25% a 50%
1 LED è acceso.	Stato di carica: da 10% a 25%
1 LED lampeggia, l'attrezzo è pronto all'uso.	Stato di carica: < 10%
1 LED lampeggia, l'attrezzo non è pronto all'uso.	La batteria è surriscaldata.
4 LED lampeggiano, l'attrezzo non è pronto all'uso.	Attrezzo sovraccarico o surriscaldata.



Con interruttore di comando azionato e fino a 5 secondi dopo il suo rilascio, non è possibile richiedere lo stato di carica. Se i LED dell'indicatore della batteria lampeggiano, attenersi alle indicazioni riportate nel capitolo Supporto in caso di anomalie.

## 4 Dati tecnici

### 4.1 Avvitatore per costruzioni metalliche

Tensione nominale	21,6 V <sub>DC</sub>
Peso secondo la procedura EPTA 01/2003	3,1 kg
Numero di giri a vuoto nominale	2.000 giri/min
Coppia	12 Nm
Porta-utensile	Attacco esagonale da 1/4" con anello di tenuta
Temperatura d'esercizio	-17 °C ... 60 °C
Temperatura di magazzino (senza batteria)	-20 °C ... 70 °C

### 4.2 Batteria

Tensione d'esercizio batteria	21,6 V
Temperatura ambiente durante il funzionamento	-17 °C ... 60 °C
Temperatura di magazzino	-20 °C ... 40 °C
Temperatura della batteria ad inizio carica	-10 °C ... 45 °C

### 4.3 Dati su rumorosità e vibrazioni secondo la norma EN 62841

I valori relativi alla pressione acustica e alle vibrazioni riportati nelle presenti istruzioni sono stati misurati secondo una procedura standardizzata e possono essere utilizzati per confrontare i diversi attrezzi elettrici. Sono adatti anche ad una valutazione preventiva delle esposizioni.

I dati indicati rappresentano le principali applicazioni dell'attrezzo elettrico. Se l'attrezzo elettrico viene impiegato per altre applicazioni, con accessori diversi o senza un'adeguata manutenzione, i dati possono variare. Ciò potrebbe aumentare considerevolmente il valore delle esposizioni per l'intera durata di utilizzo.



439718

Per una valutazione precisa delle esposizioni, occorre anche tenere conto degli intervalli di tempo in cui l'attrezzo è spento oppure è acceso, ma non è in uso. Ciò potrebbe ridurre considerevolmente il valore delle esposizioni per l'intera durata di utilizzo.

Attuare misure di sicurezza aggiuntive per proteggere l'utilizzatore dall'effetto dei rumori e/o delle vibrazioni, come ad esempio: effettuare la manutenzione degli attrezzi elettrici e degli utensili, tenere le mani calde, organizzare le fasi di lavoro.

#### Valori relativi all'emissione di rumori calcolati secondo la norma EN 62841

<b>Livello di potenza sonora (<math>L_{WA}</math>)</b>	81 dB(A)
<b>Incertezza livello di potenza sonora (<math>K_{WA}</math>)</b>	3 dB(A)
<b>Pressione acustica d'emissione (<math>L_{pA}</math>)</b>	70 dB(A)
<b>Incertezza pressione acustica (<math>K_{pA}</math>)</b>	3 dB(A)

#### Valori complessivi sulle vibrazioni (somma vettoriale di tre direzioni), calcolati secondo EN 62841

<b>Avvitatura (<math>a_n</math>)</b>	0,5 m/s <sup>2</sup>
<b>Incertezza per avvitatura (K)</b>	1,5 m/s <sup>2</sup>

## 5 Utilizzo

### 5.1 Carica della batteria

1. Prima di effettuare la ricarica, leggere il manuale d'istruzioni del caricabatteria.
2. Accertarsi che i contatti della batteria e del caricabatteria siano puliti e asciutti.
3. Caricare la batteria con un caricabatteria omologato.

### 5.2 Inserimento della batteria 2

#### AVVERTIMENTO

**Pericolo di lesioni** Avviamento accidentale dell'avvitatore a impulsi.

- ▶ Prima di inserire la batteria, assicurarsi che l'avvitatore a impulsi sia spento e che il blocco di commutazione del senso di rotazione destrorso/sinistrorso sia in posizione centrale (blocco dell'accensione).

#### AVVERTIMENTO


**Pericolo elettrico** Rischio di cortocircuito.

- ▶ Prima di inserire la batteria nell'attrezzo, accertarsi che i contatti della batteria e i contatti presenti sull'avvitatore a impulsi siano privi di corpi estranei.

#### AVVERTIMENTO

**Pericolo di lesioni** Pericolo di caduta della batteria.

- ▶ La caduta della batteria può rappresentare un pericolo per voi e per gli altri. Controllare che la batteria sia fermamente inserita nell'attrezzo.

 Accertarsi che le superfici esterne della batteria siano pulite e asciutte prima di introdurre la batteria nel caricabatteria omologato.

- ▶ Spingendola da dietro, inserire la batteria all'interno del prodotto finché non si innesta completamente in modo percettibile con un doppio clic.

### 5.3 Prelevare la batteria 3

- ▶ Prelevare la batteria.



#### 5.4 Montaggio/smontaggio dell'astina di profondità (opzionale) 4

**i** Nell'utilizzare viti con rondella di tenuta, impiegare l'astina di profondità idonea per il diametro della rondella di tenuta (accessorio). Con la regolazione dell'astina di profondità, è possibile premere correttamente la guarnizione della vite.

L'astina di profondità è collegata tramite un collegamento a scatto con l'avvitatore per costruzioni metalliche e può essere rimossa ed innestata facilmente.

- ▶ Montare l'astina di profondità.

#### 5.5 Utilizzo del cappuccio di protezione 5

**i** Qualora l'astina di profondità non fosse montata, la calotta di protezione protegge la sede per l'inserimento dell'astina stessa da sporco ed eventuali danneggiamenti.

- ▶ Utilizzare il cappuccio di protezione.

#### 5.6 Regolazione del senso di rotazione (destra/sinistra) 6

**i** Un dispositivo di blocco impedisce la commutazione, con il motore in funzione. Nella posizione centrale l'interruttore di comando è bloccato (blocco dell'accensione).

- ▶ Regolare l'interruttore del senso di rotazione destrorso/sinistrorso nel senso di rotazione desiderato.

#### 5.7 Regolazione della coppia 7

- ▶ Regolare la coppia desiderata.

#### 5.8 Norme di comportamento per la sicurezza 8

##### AVVERTIMENTO

**Scossa elettrica** Il contatto degli elementi di fissaggio con i cavi elettrici nascosti può provocare una scossa elettrica.

- ▶ **Non utilizzare mai l'astina di profondità ed il portautensile come impugnatura.**

**i** Tenere sempre l'attrezzo dall'impugnatura e/o afferrarlo per le parti della carcassa in plastica in modo che esso risulti allineato verticalmente rispetto all'avambraccio.

- ▶ Tenere sempre l'attrezzo dall'impugnatura e/o afferrarlo per le parti della carcassa in plastica.

#### 5.9 Accensione

**i** L'avvitatore per costruzioni metalliche deve essere premuto leggermente sulla superficie di lavoro, altrimenti, per motivi di sicurezza, non si avvia. In funzione della profondità di pressione dell'interruttore di comando è possibile impostare in modo continuo il numero di giri fino a raggiungere il valore massimo.

- ▶ Mettere in funzione lo strumento.

#### 5.10 Attivazione del funzionamento continuo 9

**i** Mentre si preme l'interruttore di comando, è possibile premere il pulsante di blocco. Successivamente l'avvitatore per costruzioni metalliche funziona nel ciclo continuo. Il pulsante di blocco consente un lavoro confortevole senza dover azionare continuamente l'interruttore di comando.

- ▶ Accendere il ciclo continuo.



## 5.11 Disattivazione del ciclo continuo **10**

**i** Per poter disinserire rapidamente in qualsiasi momento il ciclo continuo, lasciare la mano in prossimità dell'interruttore di comando. Azionando nuovamente l'interruttore di comando, il pulsante di blocco ritorna nella posizione di partenza.

- ▶ Spegner il ciclo continuo.

## 5.12 Rimozione delle viti

**i** Se montato, togliere l'astina di profondità o la guida per viti. Regolare l'interruttore del senso di rotazione destrorso/sinistrorso nel senso di rotazione sinistrorso.

- ▶ Svitare la vite.

## 6 Cura e manutenzione

### **⚠ AVVERTIMENTO**

**Pericolo di lesioni con la batteria inserita !**

- ▶ Prima di tutti i lavori di cura e manutenzione rimuovere sempre la batteria!

### Cura dell'attrezzo

- Rimuovere con cautela lo sporco tenace attaccato all'attrezzo.
- Pulire con cautela le feritoie di ventilazione utilizzando una spazzola asciutta.
- Pulire la carcassa utilizzando solo un panno leggermente inumidito. Non utilizzare prodotti detergenti contenenti silicone, poiché potrebbero risultare aggressivi per le parti in plastica.

### Cura delle batterie al litio

- Tenere la batteria pulita, priva di olio e grasso.
- Pulire la carcassa utilizzando solo un panno leggermente inumidito. Non utilizzare prodotti detergenti contenenti silicone, poiché potrebbero risultare aggressivi per le parti in plastica.
- Evitare eventuali infiltrazioni di umidità.

### Manutenzione

- Controllare regolarmente che tutte le parti visibili non presentino danneggiamenti e che gli elementi di comando funzionino perfettamente.
- In caso di danneggiamenti e/o di malfunzionamenti non mettere in funzione il prodotto. Fare riparare immediatamente l'attrezzo da un Centro Riparazioni **Hilti**.
- In seguito ad eventuali lavori di cura e manutenzione dell'attrezzo ripristinare tutti i dispositivi di protezione e verificarne il corretto funzionamento.

**i** Per un sicuro funzionamento dell'attrezzo utilizzare solamente ricambi e materiali di consumo originali. Le parti di ricambio, i materiali di consumo e gli accessori per il vostro prodotto sono disponibili presso il vostro **Hilti Store** di fiducia o all'indirizzo internet [www.hilti.group](http://www.hilti.group).

## 7 Trasporto e magazzinaggio degli attrezzi a batteria

### Trasporto

### **⚠ PRUDENZA**

**Avvio accidentale durante il trasporto !**

- ▶ Trasportare sempre i prodotti con la batteria estratta!
- ▶ Togliere le batterie.
- ▶ Non trasportare mai le batterie alla rinfusa.
- ▶ Dopo un lungo periodo di trasporto, verificare che l'attrezzo e le batterie non presentino danneggiamenti.





## Stoccaggio

### PRUDENZA

#### Danneggiamento accidentale dovuto a batterie difettose o con perdite di liquido !

- ▶ Conservare sempre i prodotti con la batteria estratta!
- 
- ▶ Immagazzinare l'attrezzo e le batterie in un luogo possibilmente fresco e asciutto.
  - ▶ Non lasciare mai le batterie al sole, su caloriferi o dietro le finestre.
  - ▶ Porre l'attrezzo e le batterie fuori dalla portata dei bambini e del personale non autorizzato.
  - ▶ Dopo un lungo periodo di magazzinaggio, verificare che l'attrezzo e le batterie non presentino danneggiamenti.

## 8 Supporto in caso di anomalie

In caso di anomalie non indicate nella presente tabella o che non è possibile risolvere per proprio conto, si prega di rivolgersi al Centro Riparazioni **Hilti**.

### 8.1 L'avvitatore per costruzioni metalliche non è funzionante

Anomalia	Possibile causa	Soluzione
L'avvitatore per costruzioni metalliche non funziona.	Batteria non completamente inserita.	▶ Inserire la batteria in posizione, sino ad udire un clic percettibile.
	Batteria scarica.	▶ Caricare la batteria.
	Guasto elettrico.	▶ Disinserire immediatamente l'avvitatore per costruzioni metalliche, togliere la batteria, osservarla, farla raffreddare e contattare il Servizio di riparazioni <b>Hilti</b> .
Impossibile premere l'interruttore di comando o l'interruttore è bloccato.	Commutatore del senso di rotazione destrorso/sinistrorso in posizione centrale.	▶ Premere l'interruttore del senso di rotazione verso sinistra o destra.
Non si sente lo scatto in posizione della batteria.	Contatti della batteria sporchi.	▶ Pulire i naselli di arresto ed innestare la batteria. Se il problema persiste, recarsi presso il Centro Riparazioni <b>Hilti</b> .
Il LED 1 lampeggia.	Batteria scarica.	▶ Caricare la batteria.
	La batteria si è surriscaldata.	▶ Portare la batteria alla temperatura di lavoro consigliata.
	La batteria è troppo fredda.	▶ Portare la batteria alla temperatura di lavoro consigliata.
L'avvitatore non funziona e lampeggiano quattro LED.	L'attrezzo è sovraccarico (limiti di utilizzo superati).	▶ Rilasciare l'interruttore di comando ed azionarlo nuovamente. Ridurre il carico dell'attrezzo.

### 8.2 L'avvitatore per costruzioni metalliche è funzionante

Anomalia	Possibile causa	Soluzione
Il numero di giri si riduce drasticamente.	Batteria scarica.	▶ Caricare la batteria.
Elevato sviluppo di calore nell'avvitatore per costruzioni metalliche o nella batteria.	Guasto elettrico.	▶ Disinserire immediatamente l'avvitatore per costruzioni metalliche, togliere la batteria, osservarla, farla raffreddare e contattare il Servizio di riparazioni <b>Hilti</b> .



Anomalia	Possibile causa	Soluzione
La vite è pressata in modo eccessivo.	Astina di profondità regolata in modo errato.	► Ruotare l'astina di profondità verso destra.
La vite non è sufficientemente pressata.	Astina di profondità regolata in modo errato.	► Ruotare l'astina di profondità verso sinistra.
Non è possibile allineare la vite, nonostante l'avvitatore sia in funzione.	È impostato il senso di rotazione errato.	► Regolare l'interruttore del senso di rotazione destrorso/sinistrorso nel senso di rotazione desiderato.

## 9 Smaltimento

Gli strumenti e gli attrezzi **Hilti** sono in gran parte realizzati con materiali riciclabili. Condizione essenziale per il riciclaggio è che i materiali vengano accuratamente separati. In molte nazioni, **Hilti** provvede al ritiro dei vecchi attrezzi ed al loro riciclaggio. Per informazioni al riguardo, contattare il Servizio Clienti **Hilti** oppure il proprio referente Hilti.

### Smaltimento delle batterie

Se le batterie non vengono smaltite correttamente, possono scaturire pericoli per la salute a causa di fuoriuscita di gas o liquidi.

- Non spedire né inviare le batterie danneggiate!
- Coprire i collegamenti con materiale non conduttivo per evitare cortocircuiti.
- Smaltire le batterie in modo che non possano finire in mano ai bambini.
- Smaltire la batteria presso l'**Hilti Store** di fiducia oppure rivolgersi alla propria azienda di smaltimento competente.



- Non gettare gli attrezzi elettrici, le apparecchiature elettroniche e le batterie tra i rifiuti domestici.

## 10 RoHS (direttiva per la restrizione dell'uso di sostanze pericolose)

Ai link seguenti trovate la tabella delle sostanze pericolose: [qr.hilti.com/r/5036](http://qr.hilti.com/r/5036)

Alla fine di questa documentazione trovate un codice QR che consente di accedere alla tabella RoHS.

## 11 Garanzia del costruttore

- In caso di domande sulle condizioni di garanzia, rivolgersi al partner **Hilti** locale.



# 1 Información sobre la documentación

## 1.1 Acerca de esta documentación

- Lea detenidamente esta documentación antes de la puesta en servicio. Ello es imprescindible para un trabajo seguro y un manejo sin problemas.
- Respete las indicaciones de seguridad y las advertencias presentes en esta documentación y en el producto.
- Conserve este manual de instrucciones siempre junto con el producto y entregue el producto a otras personas siempre acompañado del manual.

## 1.2 Explicación de símbolos

### 1.2.1 Avisos

Las advertencias de seguridad advierten de peligros derivados del manejo del producto. Se utilizan las siguientes palabras de peligro:

#### PELIGRO

##### PELIGRO !

- ▶ Término utilizado para un peligro inminente que puede ocasionar lesiones graves o incluso la muerte.

#### ADVERTENCIA

##### ADVERTENCIA !

- ▶ Término utilizado para un posible peligro que puede ocasionar lesiones graves o incluso la muerte.





#### PRECAUCIÓN

##### PRECAUCIÓN !

- ▶ Término utilizado para una posible situación peligrosa que puede ocasionar lesiones leves o daños materiales.





### 1.2.2 Símbolos en la documentación

En esta documentación se utilizan los siguientes símbolos:

	Leer el manual de instrucciones antes del uso
	Indicaciones de uso y demás información de interés
	Manejo con materiales reutilizables
	No tirar las herramientas eléctricas y las baterías junto con los desperdicios domésticos

### 1.2.3 Símbolos en las figuras

En las figuras se utilizan los siguientes símbolos:

	Estos números hacen referencia a la figura correspondiente incluida al principio de este manual
	La numeración describe el orden de los pasos de trabajo en la imagen y puede ser diferente de los pasos descritos en el texto
	Los números de posición se utilizan en la figura <b>Vista general</b> y los números de la leyenda están explicados en el apartado <b>Vista general del producto</b>
	Preste especial atención a este símbolo cuando utilice el producto.

## 1.3 Símbolos del producto

### 1.3.1 Símbolos en el producto

En el producto se utilizan los siguientes símbolos:



439718

Español

45

	Giro derecha/izquierda
$n_0$	Número de referencia de revoluciones en vacío
RPM	Revoluciones por minuto
	Transferencia de datos inalámbrica

## 1.4 Información del producto

Los productos han sido diseñados para usuarios profesionales y solo personal autorizado y debidamente formado puede utilizarlos y llevar a cabo su mantenimiento y conservación. Este personal debe estar especialmente instruido en lo referente a los riesgos de uso. La utilización del producto y sus dispositivos auxiliares puede conllevar riesgos para el usuario en caso de manejarse de forma inadecuada por personal no cualificado o utilizarse para usos diferentes a los que están destinados.

La denominación del modelo y el número de serie están indicados en la placa de identificación.

- ▶ Escriba el número de serie en la siguiente tabla. Necesitará los datos del producto para realizar consultas a nuestros representantes o al Departamento de Servicio Técnico.

### Datos del producto

Atornilladora de acero metal	ST 1800-A22
Generación	01
N.º de serie	

## 1.5 Declaración de conformidad

Bajo nuestra exclusiva responsabilidad, declaramos que el producto aquí descrito cumple con las directivas y normas vigentes. Encontrará una reproducción de la declaración de conformidad al final de esta documentación.

La documentación técnica se encuentra depositada aquí:

Hilti Entwicklungsgesellschaft mbH | Zulassung Geräte | Hiltistraße 6 | 86916 Kaufering, DE

## 2 Seguridad

### 2.1 Indicaciones generales de seguridad para herramientas eléctricas

**⚠ ADVERTENCIA** Lea con atención todas las indicaciones de seguridad, instrucciones, ilustraciones y datos técnicos correspondientes a esta herramienta eléctrica. La negligencia en el cumplimiento de las instrucciones que se describen a continuación podría provocar descargas eléctricas, incendios o lesiones graves.

**Conserve todas las instrucciones e indicaciones de seguridad para futuras consultas.**

El término «herramienta eléctrica» empleado en las indicaciones de seguridad se refiere a herramientas eléctricas portátiles, ya sea con cable de red o sin cable, en caso de ser accionadas por batería.

#### Seguridad en el puesto de trabajo

- ▶ **Mantenga su área de trabajo limpia y bien iluminada.** El desorden o una iluminación deficiente de las zonas de trabajo pueden provocar accidentes.
- ▶ **No utilice la herramienta eléctrica en un entorno con peligro de explosión en el que se encuentren líquidos, gases o polvos inflamables.** Las herramientas eléctricas producen chispas que pueden llegar a inflamar los materiales en polvo o vapores.
- ▶ **Mantenga alejados a los niños y otras personas de su puesto de trabajo al emplear la herramienta eléctrica.** Una distracción le puede hacer perder el control sobre la herramienta.

#### Seguridad eléctrica

- ▶ **El enchufe de la herramienta eléctrica debe corresponder a la toma de corriente utilizada. No se deberá modificar el enchufe en forma alguna. No utilice enchufes adaptadores para las herramientas eléctricas con puesta a tierra.** Los enchufes sin modificar adecuados a las respectivas tomas de corriente reducen el riesgo de descarga eléctrica.



- ▶ **Evite el contacto corporal con superficies que tengan puesta a tierra, como pueden ser tubos, calefacciones, cocinas y frigoríficos.** El riesgo a quedar expuesto a una sacudida eléctrica es mayor si su cuerpo tiene contacto con tierra.
- ▶ **No exponga las herramientas eléctricas a la lluvia y evite que penetren líquidos en su interior.** El riesgo de recibir descargas eléctricas aumenta si penetra agua en la herramienta eléctrica.
- ▶ **No utilice el cable de conexión para transportar o colgar la herramienta eléctrica ni tire de él para extraer el enchufe de la toma de corriente. Mantenga el cable de conexión alejado de fuentes de calor, aceite, aristas afiladas o piezas móviles.** Los cables de conexión dañados o enredados pueden provocar descargas eléctricas.
- ▶ **Cuando trabaje al aire libre con una herramienta eléctrica, utilice exclusivamente un alargador adecuado para exteriores.** La utilización de un alargador adecuado para su uso en exteriores evita el riesgo de una descarga eléctrica.
- ▶ **Cuando no pueda evitarse el uso de la herramienta eléctrica en un entorno húmedo, utilice un interruptor de corriente de defecto.** La utilización de un interruptor de corriente de defecto evita el riesgo de una descarga eléctrica.

### Seguridad de las personas

- ▶ **Permanezca atento, preste atención durante el trabajo y utilice la herramienta eléctrica con prudencia. No utilice una herramienta eléctrica si está cansado, ni tampoco después de haber consumido alcohol, drogas o medicamentos.** Un momento de descuido al utilizar la herramienta eléctrica podría producir graves lesiones.
- ▶ **Utilice el equipo de seguridad personal adecuado y lleve siempre gafas protectoras.** El riesgo de lesiones se reduce considerablemente si, según el tipo y la aplicación de la herramienta eléctrica empleada, se utiliza un equipo de seguridad personal adecuado como una mascarilla antipolvo, zapatos de seguridad con suela antideslizante, casco de protección o protección para los oídos.
- ▶ **Evite una puesta en servicio fortuita de la herramienta. Asegúrese de que la herramienta eléctrica está apagada antes de alzarla, transportarla, conectarla a la toma de corriente o insertar la batería.** Si transporta la herramienta eléctrica sujetándola por el interruptor de conexión/desconexión o si introduce el enchufe en la toma de corriente con la herramienta conectada, podría producirse un accidente.
- ▶ **Retire las herramientas de ajuste o llaves fijas antes de conectar la herramienta eléctrica.** Una herramienta o llave colocada en una pieza giratoria puede producir lesiones al ponerse en funcionamiento.
- ▶ **Evite adoptar posturas forzadas. Procure que la postura sea estable y manténgase siempre en equilibrio.** De esta forma podrá controlar mejor la herramienta eléctrica en caso de presentarse una situación inesperada.
- ▶ **Utilice ropa adecuada. No utilice vestimenta amplia ni joyas. Mantenga su pelo, vestimenta y guantes alejados de las piezas móviles.** La vestimenta suelta, las joyas y el pelo largo se pueden enganchar con las piezas en movimiento.
- ▶ **Siempre que sea posible montar equipos de aspiración o captación de polvo, asegúrese de que están conectados y de que se utilizan correctamente.** El uso de un sistema de aspiración de polvo reduce los riesgos derivados del polvo.
- ▶ **No se crea a salvo de cualquier riesgo ni pase por alto ninguna de las normas de seguridad relativas a las herramientas eléctricas, aun cuando esté familiarizado con la herramienta eléctrica y tenga larga experiencia en su uso.** Una actuación negligente puede provocar lesiones graves en cuestión de segundos.

### Uso y manejo de la herramienta eléctrica

- ▶ **No sobrecargue la herramienta. Utilice la herramienta eléctrica adecuada para el trabajo que se dispone a realizar.** Con la herramienta eléctrica apropiada podrá trabajar mejor y de modo más seguro dentro del margen de potencia indicado.
- ▶ **No utilice herramientas eléctricas con el interruptor defectuoso.** Las herramientas eléctricas que no se puedan conectar o desconectar son peligrosas y deben repararse.
- ▶ **Extraiga el enchufe de la toma de corriente o retire la batería extraíble antes de efectuar cualquier ajuste en la herramienta, cambiar accesorios o en caso de no utilizar la herramienta durante un tiempo prolongado.** Esta medida preventiva evita el riesgo de arranque accidental de la herramienta eléctrica.
- ▶ **Guarde las herramientas eléctricas que no utilice fuera del alcance de los niños. No permita utilizar la herramienta a ninguna persona que no esté familiarizada con ella o que no haya leído este manual de instrucciones.** Las herramientas eléctricas utilizadas por personas inexpertas son peligrosas.
- ▶ **Cuide su herramienta eléctrica y los accesorios adecuadamente. Compruebe si las piezas móviles de la herramienta funcionan correctamente y sin atascarse, y si existen piezas rotas o deterioradas que pudieran afectar al funcionamiento de la herramienta eléctrica. Encargue la reparación de las**



**piezas defectuosas antes de usar la herramienta eléctrica.** Muchos accidentes son consecuencia de un mantenimiento inadecuado de la herramienta eléctrica.

- ▶ **Mantenga los útiles limpios y afilados.** Las herramientas de corte bien cuidadas y con aristas afiladas se atascan menos y se guían con más facilidad.
- ▶ **Utilice la herramienta eléctrica, los accesorios, útiles de inserción, etc., de acuerdo con estas instrucciones. Para ello, tenga en cuenta las condiciones de trabajo y la tarea que se va a realizar.** El uso de herramientas eléctricas para trabajos diferentes de aquellos para los que han sido concebidas puede resultar peligroso.
- ▶ **Mantenga las empuñaduras y las superficies de contacto secas, limpias y sin residuos de aceite o grasa.** Las empuñaduras y superficies de contacto resbaladizas impiden manejar y controlar la herramienta eléctrica con seguridad en situaciones imprevistas.

#### Uso y manejo de la herramienta de batería

- ▶ **Cargue las baterías únicamente con los cargadores recomendados por el fabricante.** Existe riesgo de incendio al intentar cargar baterías de un tipo diferente al previsto para el cargador.
- ▶ **Utilice únicamente las baterías previstas para la herramienta eléctrica.** El uso de otro tipo de baterías puede provocar daños e incluso incendios.
- ▶ **Si no utiliza la batería, guárdela separada de clips, monedas, llaves, clavos, tornillos y demás objetos metálicos que pudieran puentear sus contactos.** El cortocircuito de los contactos de la batería puede causar quemaduras o incendios.
- ▶ **La utilización inadecuada de la batería puede provocar fugas de líquido. Evite el contacto con este líquido. En caso de contacto accidental, enjuague el área afectada con abundante agua. En caso de contacto con los ojos, acuda además inmediatamente a un médico.** El líquido de la batería puede irritar la piel o producir quemaduras.
- ▶ **No utilice baterías dañadas o modificadas.** Una batería dañada o modificada puede tener un comportamiento imprevisible y provocar incendios, explosiones o riesgo de lesiones.
- ▶ **No exponga la batería al fuego o a temperaturas muy elevadas.** El fuego o las temperaturas superiores a 130 °C (265 °F) pueden provocar una explosión.
- ▶ **Siga todas las instrucciones relativas a la carga y no cargue nunca la batería o la herramienta de batería excediendo el rango de temperatura indicado en el manual de instrucciones.** Una carga incorrecta o fuera del rango de temperatura permitido puede destruir la batería y aumentar el riesgo de incendio.

#### Servicio Técnico

- ▶ **Solicite que un profesional lleve a cabo la reparación de su herramienta eléctrica y que utilice exclusivamente piezas de repuesto originales.** Solamente así se garantiza la seguridad de la herramienta.
- ▶ **No realice nunca el mantenimiento de baterías dañadas.** Cualquier mantenimiento de las baterías debe llevarlo a cabo el fabricante o un centro del Servicio de Atención al Cliente autorizado.

## 2.2 Indicaciones de seguridad para la atornilladora

- ▶ **Sujete la herramienta eléctrica por las empuñaduras aisladas cuando realice trabajos en los que el tornillo pueda entrar en contacto con cables eléctricos ocultos.** El contacto del tornillo con los cables conductores puede traspasar la conductividad a las partes metálicas de la herramienta y producir descargas eléctricas.

## 2.3 Indicaciones de seguridad adicionales de la atornilladora

### Seguridad de las personas

- ▶ Utilice el producto solo si está en perfecto estado técnico.
- ▶ Nunca efectúe manipulaciones o modificaciones en la herramienta.
- ▶ Utilice las empuñaduras adicionales que se suministran con la herramienta. La pérdida del control puede causar lesiones.
- ▶ Sujete siempre la herramienta con ambas manos por las empuñaduras previstas. Mantenga las empuñaduras secas y limpias.
- ▶ Evite tocar las piezas en movimiento. Existe riesgo de lesiones.
- ▶ Durante el uso de la herramienta, lleve gafas protectoras adecuadas, casco de protección, protección para los oídos, guantes de protección y una mascarilla ligera.
- ▶ Para cambiar el útil, utilice también guantes de protección. El contacto con el útil de inserción puede producir cortes y quemaduras.



- ▶ Utilice protección para los ojos. El material que sale disparado puede ocasionar lesiones en los ojos y en el cuerpo.
- ▶ Antes de iniciar el trabajo, consulte la clase de peligros derivados del polvo resultante del trabajo. Utilice un aspirador de obra con una clasificación de protección homologada conforme a las normas locales sobre la protección contra el polvo. El polvo procedente de materiales como pinturas con plomo, determinadas maderas, hormigón/mampostería/rocas con cuarzo, así como minerales y metal puede ser nocivo para la salud.
- ▶ Procure una buena ventilación en el lugar de trabajo y utilice en caso necesario una mascarilla adecuada para cada clase de polvo. El contacto con el polvo o su inhalación puede provocar reacciones alérgicas o asfixia al usuario o a personas que se encuentren en su entorno. Existen determinados tipos de polvo, como puede ser el de roble o el de haya, catalogados como cancerígenos, especialmente si se encuentran mezclados con aditivos usados en el tratamiento de la madera (cromato, agente protector para la madera). Únicamente expertos cualificados están autorizados a manipular materiales que contengan asbesto.
- ▶ Efectúe pausas durante el trabajo, así como ejercicios de los dedos para mejorar la circulación. En el caso de trabajos de larga duración, las vibraciones pueden causar alteraciones en el sistema nervioso o en los vasos sanguíneos de los dedos, las manos u otras articulaciones de las manos.

### Seguridad eléctrica

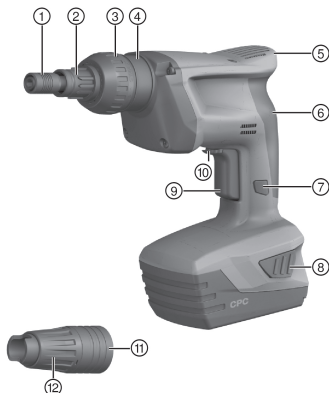
- ▶ Antes de empezar a trabajar, compruebe si la zona de trabajo oculta cables eléctricos, tuberías de gas o cañerías de agua. Las partes metálicas exteriores de la herramienta pueden provocar una descarga eléctrica si se daña por error un cable eléctrico.

### Manipulación y utilización segura de las herramientas eléctricas

- ▶ Desconecte inmediatamente la herramienta eléctrica si se bloquea el útil. La herramienta se puede desviar lateralmente.
- ▶ Espere hasta que la herramienta eléctrica se haya detenido antes de dejarla en ninguna superficie.

## 3 Descripción

### 3.1 Vista general del producto



- ① Portaútiles
- ② Tapa protectora
- ③ Ajuste del par de giro
- ④ Interfaz de la herramienta/accesorios (conexión rápida)
- ⑤ Superficie de transferencia de la fuerza de apriete
- ⑥ Empuñadura
- ⑦ Botón de fijación
- ⑧ Tecla de desbloqueo con función adicional de activación del indicador del estado de carga
- ⑨ Conmutador de control
- ⑩ Interruptor de conmutación derecha/izquierda
- ⑪ Tope de profundidad
- ⑫ Ajuste del tope de profundidad



### 3.2 Uso conforme a las prescripciones

El producto descrito es una atornilladora de acero metal, de guiado manual y alimentación por batería, que se utiliza para atornillar chapas perfiladas, chapas y paneles tipo sándwich en construcciones metálicas. El producto está concebido para atornillar y aflojar tornillos autotaladrantes y tornillos con ranura de rosca en los materiales y grosores correspondientes.

Se puede utilizar un soporte para atornillar con cargador.

- ▶ Para este producto utilice únicamente las baterías de Ion-Litio de **Hilti** de la serie B 22.
- ▶ Para estas baterías utilice exclusivamente los cargadores de **Hilti** de la serie C4/36.

### 3.3 Suministro

Atornilladora de acero metal, tope de profundidad ST-DG 19, tapa protectora ST-DC, útil para atornillar S-NSD 8, manual de instrucciones.



Puede encontrar piezas de repuesto, consumibles y accesorios para su producto que nosotros mismos comercializamos en **Hilti Store** o en: [www.hilti.group](http://www.hilti.group).

### 3.4 Indicador de la batería de Ion-Litio

El indicador informa sobre el estado de carga de la batería de Ion-Litio, así como sobre averías de la herramienta. El estado de carga de la batería de Ion-Litio se visualiza pulsando una de las dos teclas de desbloqueo de la batería.

Estado	Significado
4 LED encendidos.	Estado de carga: 75 % a 100 %
3 LED encendidos.	Estado de carga: 50 % a 75 %
2 LED encendidos.	Estado de carga: 25 % a 50 %
1 LED encendido.	Estado de carga: 10 % a 25 %
1 LED parpadea, la herramienta está lista para funcionar.	Estado de carga: < 10 %
1 LED parpadea, la herramienta no está lista para funcionar.	La batería está sobrecalentada.
4 LED parpadean, la herramienta no está lista para funcionar.	La herramienta está sobrecargada o sobrecalentada.



Con el conmutador de control accionado y hasta 5 s después de soltarlo no es posible consultar el estado de carga. Si los LED del indicador de la batería parpadean, observe las indicaciones del capítulo «Ayuda en caso de averías».

## 4 Datos técnicos

### 4.1 Atornilladora de acero metal

Tensión nominal	21,6 V <sub>CC</sub>
Peso según el procedimiento EPTA 01/2003	3,1 kg
Revoluciones nominales en vacío	2.000 rpm
Par de giro	12 Nm
Portaútiles	Hexágono interior de 1/4" con manguito de seguridad
Temperatura de servicio	-17 °C ... 60 °C
Temperatura de almacenamiento (sin batería)	-20 °C ... 70 °C





## 4.2 Batería

Tensión de servicio de la batería	21,6 V
Temperatura ambiente en funcionamiento	-17 °C ... 60 °C
Temperatura de almacenamiento	-20 °C ... 40 °C
Temperatura de la batería al comenzar la carga	-10 °C ... 45 °C

## 4.3 Información sobre la emisión de ruidos y valores de vibración según EN 62841

Los valores de vibración y de presión acústica indicados en estas instrucciones han sido medidos conforme a los procedimientos de medición homologados y pueden utilizarse para la comparación de diferentes herramientas eléctricas. También resultan útiles para realizar un análisis de los riesgos de exposición.

Los datos indicados son específicos para las aplicaciones principales de la herramienta eléctrica. Los datos pueden, no obstante, registrar variaciones si la herramienta eléctrica se emplea para otras aplicaciones o con útiles de inserción distintos, o si se ha efectuado un mantenimiento insuficiente de la herramienta. En estos casos, los riesgos de exposición podrían aumentar considerablemente durante toda la sesión de trabajo.

A fin de obtener un análisis preciso de los riesgos de exposición, también deben tenerse en cuenta los períodos en los que la herramienta está desconectada o está en marcha, pero no realmente en uso. De este modo, los riesgos de exposición podrían reducirse considerablemente durante toda la sesión de trabajo.

Adopte medidas de seguridad adicionales para proteger al usuario del efecto del ruido y de las vibraciones, como por ejemplo: mantenimiento de la herramienta eléctrica y los útiles de inserción, mantener las manos calientes, organización de los procesos de trabajo, etc.

### Información sobre la emisión de ruidos; medición según EN 62841

Nivel de potencia acústica ( $L_{WA}$ )	81 dB(A)
Incertidumbre del nivel de potencia acústica ( $K_{WA}$ )	3 dB(A)
Nivel de presión acústica de emisiones ( $L_{pA}$ )	70 dB(A)
Incertidumbre del nivel de intensidad acústica ( $K_{pA}$ )	3 dB(A)

### Valores de vibración totales (suma vectorial de tres direcciones); medición según EN 62841

Atornillado ( $a_n$ )	0,5 m/s <sup>2</sup>
Incertidumbre al atornillar (K)	1,5 m/s <sup>2</sup>

## 5 Manejo

### 5.1 Carga de la batería

1. Antes de cargarla, lea el manual de instrucciones del cargador.
2. Asegúrese de que los contactos de la batería y del cargador estén limpios y secos.
3. Cargue la batería en un cargador autorizado.

### 5.2 Colocación de la batería

#### ADVERTENCIA

**Riesgo de lesiones** Arranque involuntario de la atornilladora de impacto.

- ▶ Antes de insertar la batería, asegúrese de que la atornilladora de impacto está desconectada y el conmutador derecha/izquierda, en posición central (bloqueo de conexión).

#### ADVERTENCIA

**Peligro eléctrico** Peligro por cortocircuito.

- ▶ Antes de insertar la batería, asegúrese de que los contactos de la batería y de la atornilladora de impacto están libres de cuerpos extraños.

#### ADVERTENCIA

**Riesgo de lesiones** Peligro por la caída de la batería.

- ▶ Si se cae la batería, puede dañarle a usted y a otras personas. Compruebe que la batería está bien colocada en la herramienta.



439718



Asegúrese de que la superficie exterior de la batería esté limpia y seca antes de colocarla en el cargador autorizado.

- ▶ Introduzca la batería en el producto empujando desde atrás hasta que oiga un doble clic que le indica que está encajada en el tope.

### 5.3 Extracción de la batería

- ▶ Extraiga la batería.

### 5.4 Montaje/desmontaje del tope de profundidad (opcional)



Al utilizar tornillos con arandela de estanqueización, utilice el tope de profundidad (accesorio) adecuado al diámetro de la arandela de estanqueización. Ajustando el tope de profundidad se comprime correctamente la junta del tornillo.

El tope de profundidad está unido a la atornilladora de acero metal mediante una conexión rápida y puede desmontarse y montarse fácilmente.

- ▶ Monte el tope de profundidad.

### 5.5 Uso de la tapa protectora



Si no está montado ningún tope de profundidad, la tapa protectora protege el alojamiento del tope de profundidad de suciedad y daños.

- ▶ Utilice la tapa protectora.

### 5.6 Ajuste del giro a la derecha o a la izquierda



Un bloqueo impide la conmutación con el motor en marcha.

En la posición central, el conmutador de control está bloqueado (bloqueo de conexión).

- ▶ Ajuste el conmutador de giro a la derecha/izquierda en la posición de giro deseada.

### 5.7 Ajuste del par de giro

- ▶ Ajuste el par de giro deseado.

### 5.8 Comportamiento de seguridad



#### ADVERTENCIA

**Descarga eléctrica** Si los elementos de fijación entran en contacto con cables ocultos, puede producirse una descarga eléctrica.

- ▶ **No utilice nunca el tope de profundidad y el portaútiles como parte de agarre.**



Sujete la herramienta siempre por la empuñadura y/o los componentes de plástico de la carcasa en agarre lineal.

- ▶ Sujete la herramienta siempre por la empuñadura y/o los componentes de plástico de la carcasa.

### 5.9 Conexión



La atornilladora de acero metal debe presionarse levemente contra la superficie de trabajo, puesto que de lo contrario no se pondrá en marcha por motivos de seguridad. Según la profundidad a la que se presione el conmutador de control, se puede ajustar la velocidad de forma continua hasta la velocidad máxima.



- ▶ Encienda la herramienta.

### 5.10 Conexión de la marcha continua

Mientras se pulsa el conmutador de control, se puede pulsar también el botón de fijación. A continuación, la atornilladora de acero metal funciona en marcha continua. El botón de fijación permite trabajar sin esfuerzo al no tener que estar accionando continuamente el conmutador de control.

- ▶ Conecte la marcha continua.

### 5.11 Desconexión de la marcha continua

Para poder desconectar la marcha continua rápidamente en todo momento, mantenga la mano cerca del conmutador de control. Al accionar de nuevo el conmutador de control, el botón de fijación vuelve a su posición inicial.

- ▶ Desconecte la marcha continua.

### 5.12 Extracción de tornillos

En caso de estar montados, retire el tope de profundidad o la guía de atornillado. Ajuste el conmutador de giro a la derecha/izquierda en giro a la izquierda.

- ▶ Extraiga los tornillos.

## 6 Cuidado y mantenimiento

### ADVERTENCIA

**Riesgo de lesiones con la batería colocada !**

- ▶ Extraiga siempre la batería antes de llevar a cabo tareas de cuidado y mantenimiento.

#### Mantenimiento de la herramienta

- Retire con cuidado la suciedad fuertemente adherida.
- Limpie cuidadosamente las rejillas de ventilación con un cepillo seco.
- Limpie la carcasa utilizando únicamente un paño ligeramente humedecido. No utilice limpiadores que contengan silicona, ya que podría afectar a las piezas de plástico.

#### Cuidado de las baterías de Ion-Litio

- Mantenga la batería limpia y sin residuos de aceite o grasa.
- Limpie la carcasa utilizando únicamente un paño ligeramente humedecido. No utilice limpiadores que contengan silicona, ya que podría afectar a las piezas de plástico.
- Evite la penetración de humedad.

#### Mantenimiento

- Compruebe con regularidad si las piezas visibles están dañadas o si los elementos de manejo funcionan correctamente.
- No utilice el producto si presenta daños o fallos que afecten al funcionamiento. Llévela de inmediato al Servicio Técnico de **Hilti** para que la reparen.
- Coloque todos los dispositivos de protección después de las tareas de cuidado y mantenimiento y compruebe su correcto funcionamiento.

Para garantizar un correcto funcionamiento, utilice exclusivamente piezas de repuesto y material de consumo originales. Puede encontrar piezas de repuesto, consumibles y accesorios para su producto que nosotros mismos comercializamos en **Hilti Store** o en: [www.hilti.group](http://www.hilti.group).



## 7 Transporte y almacenamiento de las herramientas alimentadas por batería

### Transporte

#### PRECAUCIÓN

#### Arranque involuntario en el transporte !

- ▶ Transporte sus productos siempre sin batería.
- ▶ Retire las baterías.
- ▶ No transporte nunca las baterías sin embalaje.
- ▶ Compruebe si la herramienta o las baterías presentan daños tras haber sido transportadas durante mucho tiempo.

### Almacenamiento

#### PRECAUCIÓN

#### Daños imprevistos debido a una batería defectuosa o agotada !

- ▶ Guarde su productos siempre sin batería.
- ▶ Guarde la herramienta y las baterías en un lugar lo más seco y fresco posible.
- ▶ No guarde nunca las baterías en un lugar expuesto al sol, sobre un radiador o detrás de una luna de cristal.
- ▶ Guarde la herramienta y las baterías fuera del alcance de niños y personas no autorizadas.
- ▶ Compruebe si la herramienta o las baterías presentan daños tras haber sido almacenadas durante mucho tiempo.

## 8 Ayuda en caso de averías

Si se producen averías que no estén incluidas en esta tabla o que no pueda solucionar usted, diríjase al Servicio Técnico de **Hilti**.

### 8.1 La atornilladora de acero metal no está lista para funcionar

Anomalía	Posible causa	Solución
La atornilladora de acero metal no se pone en marcha.	La batería no se ha insertado completamente.	▶ Introduzca la batería hasta que encaje y se oiga un clic.
	La batería está descargada.	▶ Cargue la batería.
	Error en el sistema eléctrico.	▶ Desconecte la atornilladora de acero metal de inmediato, extraiga la batería, compruébela, deje que se enfríe y póngase en contacto con el Servicio Técnico de <b>Hilti</b> .
El conmutador de control no se puede pulsar o está bloqueado.	Conmutador de giro a la derecha/izquierda en posición central.	▶ Presione el conmutador derecha/izquierda hacia la izquierda o la derecha.
La batería no se enclava de forma audible.	Suciedad en las lengüetas de la batería.	▶ Limpie las lengüetas y encaje la batería. Si el problema persiste, póngase en contacto con el Servicio Técnico de <b>Hilti</b> .
El LED 1 parpadea.	La batería está descargada.	▶ Cargue la batería.
	La batería está demasiado caliente.	▶ Deje que la batería alcance la temperatura de trabajo recomendada.
	La batería está demasiado fría.	▶ Deje que la batería alcance la temperatura de trabajo recomendada.
La atornilladora no funciona y parpadean los cuatro LED.	El producto está sobrecargado (límites de aplicación superados).	▶ Suelte el conmutador de control y vuélvalo a accionar. Reduzca la carga de la herramienta.



## 8.2 La atornilladora de acero metal está lista para funcionar

Anomalía	Posible causa	Solución
La velocidad se reduce considerablemente.	La batería está descargada.	► Cargue la batería.
Calentamiento considerable de la atornilladora de acero metal o la batería.	Error en el sistema eléctrico.	► Desconecte la atornilladora de acero metal de inmediato, extraiga la batería, compruébela, deje que se enfríe y póngase en contacto con el Servicio Técnico de <b>Hilti</b> .
Tornillo demasiado prensado.	Tope de profundidad incorrectamente ajustado.	► Gire el tope de profundidad hacia la derecha.
Tornillo insuficientemente prensado.	Tope de profundidad incorrectamente ajustado.	► Gire el tope de profundidad hacia la izquierda.
No se puede mover el tornillo aunque la atornilladora está en funcionamiento.	Se ha ajustado un sentido de giro incorrecto.	► Ajuste con el conmutador de giro a la derecha/izquierda de la dirección de giro deseada.

## 9 Reciclaje

Las herramientas **Hilti** están fabricadas en su mayor parte con materiales reutilizables. La condición para dicha reutilización es una separación adecuada de los materiales. En muchos países, **Hilti** recoge las herramientas usadas para su recuperación. Pregunte en el Servicio de Atención al Cliente de **Hilti** o a su asesor de ventas.

### Eliminación de las baterías

Los gases y líquidos originados por una eliminación indebida de las baterías pueden ser perjudiciales para la salud.

- No envíe baterías dañadas bajo ningún concepto.
- Cubra las conexiones con un material no conductor para evitar cortocircuitos.
- Deshágase de las baterías de tal forma que no terminen en manos de niños.
- Elimine la batería en su **Hilti Store** o diríjase a su empresa de desechos.



- No deseche las herramientas eléctricas, los aparatos eléctricos ni las baterías junto con los residuos domésticos.

## 10 RoHS (Directiva sobre restricciones a la utilización de sustancias peligrosas)

Puede ver la tabla de sustancias peligrosas en los siguientes enlaces: [qr.hilti.com/r5036](http://qr.hilti.com/r5036)

Al final de esta documentación encontrará, en forma de código QR, un enlace a la tabla sobre la directiva RoHS.

## 11 Garantía del fabricante

- Si tiene alguna consulta acerca de las condiciones de la garantía, póngase en contacto con su sucursal local de **Hilti**.



## 1 Indicações sobre a documentação

### 1.1 Sobre esta documentação

- Antes da colocação em funcionamento, leia esta documentação. Esta é a condição para um trabalho seguro e um manuseamento sem problemas.
- Tenha em atenção as instruções de segurança e as advertências nesta documentação e no produto.
- Guarde o manual de instruções sempre junto do produto e entregue-o a outras pessoas apenas juntamente com este manual.

### 1.2 Explicação dos símbolos

#### 1.2.1 Advertências

As advertências alertam para perigos durante a utilização do produto. São utilizadas as seguintes palavras de aviso:

#### PERIGO

**PERIGO !**

- ▶ Indica perigo iminente que pode originar acidentes pessoais graves ou até mesmo fatais.

#### AVISO

**AVISO !**

- ▶ Indica um possível perigo que pode causar graves ferimentos pessoais, até mesmo fatais.





#### CUIDADO

**CUIDADO !**

- ▶ Indica uma situação potencialmente perigosa que pode originar ferimentos ligeiros ou danos materiais.


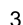


#### 1.2.2 Símbolos na documentação

Nesta documentação são utilizados os seguintes símbolos:

	Leia o manual de instruções antes da utilização
	Instruções de utilização e outras informações úteis
	Manuseamento com materiais recicláveis
	Não deitar as ferramentas eléctricas e baterias no lixo doméstico

#### 1.2.3 Símbolos nas figuras

Em figuras são utilizados os seguintes símbolos:

	Estes números referem-se à respectiva imagem no início deste Manual
	A numeração reproduz uma sequência dos passos de trabalho na imagem e pode divergir dos passos de trabalho no texto
	Na figura <b>Vista geral</b> são utilizados números de posição que fazem referência aos números da legenda na secção <b>Vista geral do produto</b>
	Este símbolo pretende despertar a sua atenção durante o manuseamento do produto.

### 1.3 Símbolos dependentes do produto

#### 1.3.1 Símbolos no produto

No produto são utilizados os seguintes símbolos:

	Rotação para a direita/esquerda
---	---------------------------------



$n_0$	Velocidade nominal de rotação sem carga
RPM	Rotações por minuto
	Transferência de dados sem fios

#### 1.4 Dados informativos sobre o produto

Os produtos destinam-se ao utilizador profissional e só podem ser operados, mantidos e reparados por pessoal autorizado, devidamente qualificado. Estas pessoas deverão estar informadas em particular sobre os potenciais perigos. O produto e seu equipamento auxiliar podem representar perigo se usados incorrectamente por pessoas não qualificadas ou se usados para fins diferentes daqueles para os quais foram concebidos.

A designação e o número de série são indicados na placa de características.

- ▶ Registe o número de série na tabela seguinte. Precisa dos dados do produto para colocar questões ao nosso representante ou posto de serviço de atendimento aos clientes.

##### Dados do produto

Aparafusadora para a construção metálica	ST 1800-A22
Geração	01
N.º de série	

#### 1.5 Declaração de conformidade

Declaramos sob nossa exclusiva responsabilidade que o produto aqui descrito está em conformidade com as directivas e normas em vigor. Na parte final desta documentação encontra uma reprodução da declaração de conformidade.

As documentações técnicas estão aqui guardadas:

Hilti Entwicklungsgesellschaft mbH | Zulassung Geräte | Hiltistraße 6 | 86916 Kaufering, DE

## 2 Segurança

### 2.1 Normas de segurança gerais para ferramentas eléctricas

**⚠ AVISO Leia todas as normas de segurança, instruções, imagens e dados técnicos, com os quais esta ferramenta eléctrica está equipada.** O não cumprimento das instruções a seguir pode resultar em choque eléctrico, incêndio e/ou ferimentos graves.

**Guarde bem todas as normas de segurança e instruções para futura referência.**

O termo "ferramenta eléctrica" utilizado nas normas de segurança refere-se a ferramentas com ligação à corrente eléctrica (com cabo de alimentação) ou a ferramentas a bateria (sem cabo).

#### Segurança no posto de trabalho

- ▶ **Mantenha a sua área de trabalho limpa e bem iluminada.** Locais desarrumados ou mal iluminados podem ocasionar acidentes.
- ▶ **Não utilize a ferramenta eléctrica em ambientes explosivos ou na proximidade de líquidos ou gases inflamáveis.** Ferramentas eléctricas produzem faíscas que podem provocar a ignição de pó e vapores.
- ▶ **Mantenha crianças e terceiros afastados durante os trabalhos.** Distacções podem conduzir à perda de controlo sobre a ferramenta.

#### Segurança eléctrica

- ▶ **A ficha da ferramenta eléctrica deve servir na tomada. A ficha não deve ser modificada de modo algum. Não utilize quaisquer adaptadores com ferramentas eléctricas com ligação terra.** Fichas originais (não modificadas) e tomadas adequadas reduzem o risco de choque eléctrico.
- ▶ **Evite o contacto do corpo com superfícies ligadas à terra, como, por exemplo, canos, radiadores, fogões e frigoríficos.** Existe um risco elevado de choque eléctrico se o corpo estiver com ligação à terra.



439718

Português

57

- ▶ **As ferramentas eléctricas não devem ser expostas à chuva nem à humidade.** A infiltração de água numa ferramenta eléctrica aumenta o risco de choque eléctrico.
- ▶ **Não use o cabo de ligação para transportar, pendurar ou desligar a ferramenta eléctrica da tomada.** Mantenha o cabo de ligação afastado de calor, óleo, arestas vivas ou partes em movimento. Cabos de ligação danificados ou emaranhados aumentam o risco de choque eléctrico.
- ▶ **Quando operar uma ferramenta eléctrica ao ar livre, utilize apenas cabos de extensão próprios para utilização no exterior.** A utilização de um cabo de extensão próprio para utilização no exterior reduz o risco de choques eléctricos.
- ▶ **Utilize um disjuntor diferencial se não puder ser evitada a utilização da ferramenta eléctrica em ambiente húmido.** A utilização de um disjuntor diferencial reduz o risco de choque eléctrico.

### Segurança física

- ▶ **Esteja alerta, observe o que está a fazer, e tenha prudência ao trabalhar com uma ferramenta eléctrica.** Se estiver cansado ou sob influência de drogas, álcool ou medicamentos não efectue nenhum trabalho com ferramentas eléctricas. Um momento de distração ao operar a ferramenta eléctrica pode causar ferimentos graves.
- ▶ **Use equipamento de segurança. Use sempre óculos de protecção.** Equipamento de segurança, como, por exemplo, máscara antipoeiras, sapatos de segurança antiderrapantes, capacete de segurança ou protecção auricular, de acordo com o tipo e aplicação da ferramenta eléctrica, reduzem o risco de lesões.
- ▶ **Evite um arranque involuntário. Assegure-se de que a ferramenta eléctrica está desligada antes de a ligar à fonte de alimentação e/ou à bateria, pegar nela ou a transportar.** Transportar a ferramenta eléctrica com o dedo no interruptor ou ligar uma ferramenta à tomada com o interruptor ligado (ON) pode resultar em acidentes.
- ▶ **Remova quaisquer chaves de ajuste (chaves de fenda), antes de ligar a ferramenta eléctrica.** Um acessório ou chave deixado preso numa parte rotativa da ferramenta pode causar ferimentos.
- ▶ **Evite posturas corporais desfavoráveis. Mantenha sempre uma posição correcta, em perfeito equilíbrio.** Desta forma será mais fácil manter o controlo sobre a ferramenta eléctrica em situações inesperadas.
- ▶ **Use roupa apropriada. Não use roupa larga ou jóias. Mantenha o cabelo, vestuário e luvas afastados das peças móveis.** Roupas largas, jóias ou cabelos compridos podem ficar presos nas peças móveis.
- ▶ **Se poderem ser montados sistemas de remoção e de recolha de pó, assegure-se de que estes estão ligados e são utilizados correctamente.** A utilização de um sistema de remoção de pó pode reduzir os perigos relacionados com a exposição ao mesmo.
- ▶ **Não se acomode numa falsa sensação de segurança e não ignore os regulamentos de segurança para ferramentas eléctricas, mesmo se estiver familiarizado com a ferramenta eléctrica após numerosas utilizações.** Agir de forma descuidada pode causar ferimentos graves dentro duma fracção de segundo.

### Utilização e manuseamento da ferramenta eléctrica

- ▶ **Não sobrecarregue a ferramenta. Use para o seu trabalho a ferramenta eléctrica correcta.** Com a ferramenta eléctrica adequada obterá maior eficiência e segurança se respeitar os seus limites.
- ▶ **Não utilize a ferramenta eléctrica se o interruptor estiver defeituoso.** Uma ferramenta eléctrica que já não possa ser accionada pelo interruptor é perigosa e deve ser reparada.
- ▶ **Retire a ficha da tomada e/ou remova uma bateria amovível antes de efectuar ajustes na ferramenta, substituir acessórios ou guardar a ferramenta.** Esta medida preventiva evita o accionamento acidental da ferramenta eléctrica.
- ▶ **Guarde ferramentas eléctricas não utilizadas fora do alcance das crianças. Não permita que a ferramenta seja utilizada por pessoas não familiarizadas com a mesma ou que não tenham lido estas instruções.** Ferramentas eléctricas operadas por pessoas não treinadas são perigosas.
- ▶ **Faça uma manutenção regular de ferramentas eléctricas e acessórios. Verifique se as partes móveis funcionam perfeitamente e não emperram ou se há peças quebradas ou danificadas que possam influenciar o funcionamento da ferramenta eléctrica. Peças danificadas devem ser reparadas antes da utilização da ferramenta.** Muitos acidentes são causados por ferramentas eléctricas com manutenção deficiente.
- ▶ **Mantenha as ferramentas de corte sempre afiadas e limpas.** Acessórios com gumes afiados tratados correctamente emperram menos e são mais fáceis de controlar.
- ▶ **Utilize a ferramenta eléctrica, acessórios, bits, etc., de acordo com estas instruções. Tome também em consideração as condições de trabalho e o trabalho a ser efectuado.** A utilização da ferramenta eléctrica para outros fins além dos previstos, pode ocasionar situações de perigo.





- ▶ **Mantenha punhos e respectivas superfícies secos, limpos e isentos de óleo e gordura.** Punhos e superfícies afins escorregadios não permitem um manuseamento e controlo seguro da ferramenta eléctrica em situações imprevistas.

#### Utilização e manuseamento da ferramenta a bateria

- ▶ **Apenas deverá carregar as baterias em carregadores recomendados pelo fabricante.** Num carregador adequado para um determinado tipo de baterias existe perigo de incêndio se for utilizado para outras baterias.
- ▶ **Nas ferramentas eléctricas utilize apenas as baterias previstas.** A utilização de outras baterias pode causar ferimentos e riscos de incêndio.
- ▶ **Quando a bateria não estiver em uso, mantenha-a afastada de outros objectos de metal, como, por exemplo, cliques, moedas, chaves, pregos, parafusos, ou outros pequenos objectos metálicos que possam ligar em ponte os contactos.** Um curto-circuito entre os contactos da bateria pode causar queimaduras ou incêndio.
- ▶ **Utilizações inadequadas podem provocar derrame do líquido da bateria. Evite o contacto com este líquido. No caso de contacto accidental, enxágue imediatamente com água. Se o líquido entrar em contacto com os olhos, procure auxílio médico.** O líquido que escorre da bateria pode provocar irritações ou queimaduras da pele.
- ▶ **Não utilize uma bateria danificada ou modificada.** Baterias danificadas ou modificadas podem ter um comportamento imprevisível e causar fogo, explosão ou risco de ferimentos.
- ▶ **Não exponha uma bateria ao fogo ou a temperaturas excessivas.** Fogo e temperaturas superiores a 130 °C (265 °F) podem provocar uma explosão.
- ▶ **Cumpra todas as instruções sobre o carregamento e nunca carregue a bateria ou a ferramenta a bateria fora da faixa de temperaturas indicada no manual de instruções.** O carregamento errado ou fora da faixa de temperaturas permitida pode destruir a bateria e aumentar o risco de incêndio.

#### Manutenção

- ▶ **A sua ferramenta eléctrica só deve ser reparada por pessoal qualificado e só devem ser utilizadas peças sobressalentes originais.** Isto assegurará que a segurança da ferramenta se mantenha.
- ▶ **Nunca faça a manutenção de baterias danificadas.** Qualquer manutenção de baterias só deverá ser realizada pelo fabricante ou serviços de assistência técnica autorizados.

## 2.2 Normas de segurança para aparafusadoras

- ▶ **Segure a ferramenta eléctrica pelas áreas isoladas dos punhos, quando executar trabalhos onde o parafuso pode encontrar cabos eléctricos encobertos.** O contacto do parafuso com um cabo sob tensão também pode colocar partes metálicas da ferramenta sob tensão e causar um choque eléctrico.

## 2.3 Normas de segurança adicionais para a aparafusadora

### Segurança física

- ▶ Utilize o produto somente se estiver em perfeitas condições técnicas.
- ▶ Nunca manipule ou altere o aparelho.
- ▶ Utilize os punhos auxiliares fornecidos com a ferramenta. A perda de controlo da ferramenta pode causar ferimentos.
- ▶ Segure a ferramenta sempre com as duas mãos nos punhos previstos para o efeito. Mantenha os punhos secos e limpos.
- ▶ Evite o contacto com peças rotativas - risco de ferimentos!
- ▶ Durante a utilização da ferramenta, use óculos de protecção adequados, capacete de protecção, protecção auricular, luvas de protecção e máscara antipoeiras.
- ▶ Também deve usar luvas de protecção durante a substituição de acessórios. Tocar no acessório pode causar ferimentos por corte e queimaduras.
- ▶ Utilize óculos de protecção. Os estilhaços podem provocar ferimentos corporais, nomeadamente nos olhos.
- ▶ Antes de iniciar os trabalhos, apure a classe de perigo do pó gerado. Utilize um aspirador industrial com protecção aprovada e que esteja de acordo com as regulamentações locais sobre emissão de poeiras nocivas para o ambiente. Pós de materiais, como tinta com chumbo, algumas madeiras, betão/alvenaria/rochas quartzíferas, minerais e metal podem ser nocivos.
- ▶ Garanta uma boa ventilação do local de trabalho e, se necessário, use uma máscara de protecção respiratória, adequada para o respectivo pó. O contacto ou inalação do pó podem provocar reacções alérgicas e/ou doenças das vias respiratórias no utilizador ou em pessoas que se encontrem nas proximidades. Determinados pós, como os de carvalho ou de faia, são considerados cancerígenos, especialmente em combinação com aditivos para o tratamento de madeiras (cromato, produtos para



a preservação de madeiras). Material que contenha amianto só pode ser manuseado por pessoal especializado.

- ▶ Faça pausas durante o trabalho e exercícios para melhorar a circulação sanguínea nos dedos. Ao trabalhar durante períodos mais prolongados, as vibrações podem causar perturbações nos vasos sanguíneos ou no sistema nervoso nos dedos, mãos ou pulsos.

### Segurança eléctrica

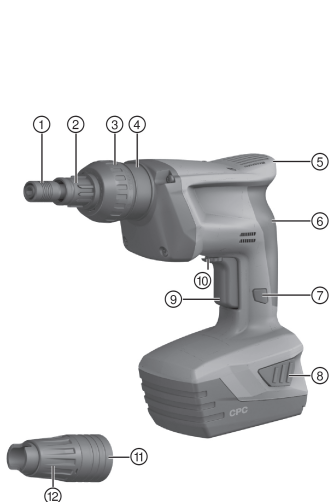
- ▶ Antes de iniciar os trabalhos, verifique o local de trabalho relativamente a cabos eléctricos encobertos, bem como tubos de gás e água. Partes metálicas externas da ferramenta podem causar um choque eléctrico se, inadvertidamente, danificarem uma linha eléctrica.

### Utilização e manutenção de ferramentas eléctricas

- ▶ Desligue imediatamente a ferramenta eléctrica, se o instrumento bloquear. A ferramenta pode desviar-se para os lados.
- ▶ Aguarde até que a ferramenta eléctrica esteja parada, antes de a pousar.

## 3 Descrição

### 3.1 Vista geral do produto



- ① Mandril
- ② Capa de protecção
- ③ Regulação do torque
- ④ Interface ferramenta/acessório (ligação de engate)
- ⑤ Superfície de transmissão da força de contacto
- ⑥ Punho
- ⑦ Botão de bloqueio
- ⑧ Botão de destravamento com função adicional – activação do indicador do estado de carga
- ⑨ Interruptor on/off
- ⑩ Comutador de rotação direita/esquerda
- ⑪ Limitador de profundidade
- ⑫ Anel de regulação do aferidor de profundidade

### 3.2 Utilização correcta

O produto descrito é uma aparafusadora a bateria de utilização manual para a construção metálica, própria para chapas perfiladas, chapas e placas múltiplas na construção metálica. O produto é utilizado para apertar/remover parafusos auto-roscantes e semelhantes em diversos materiais, consoante a espessura especificada.

É possível a utilização de um extensor para o aparafusamento de parafusos em carregador.

- ▶ Para este produto, utilize apenas as baterias de iões de lítio **Hilti** da série B 22.
- ▶ Para estas baterias, utilize apenas os carregadores **Hilti** da série C4/36.



### 3.3 Incluído no fornecimento

Aparafusadora para a construção metálica, Limitador de profundidade ST-DG 19, Capa de protecção ST-DC, Acessório de aparafusamento S-NSD 8, Manual de instruções.



Poderá encontrar peças sobresselentes, consumíveis e acessórios aprovados por nós para o seu produto no seu **Hilti Store** ou em: **www.hilti.group**.

### 3.4 Indicador da bateria de iões de lítio

O estado da carga da bateria de iões de lítio e as avarias da ferramenta são sinalizados através da indicação da bateria de iões de lítio. O estado de carga da bateria de iões de lítio é exibido depois de pressionado um dos dois botões de destravamento da bateria.

Estado	Significado
4 LED acendem.	Estado de carga: 75% a 100%
3 LED acendem.	Estado de carga: 50% a 75%
2 LED acendem.	Estado de carga: 25% a 50%
1 LED acende.	Estado de carga: 10% a 25%
1 LED pisca, o aparelho está pronto a funcionar.	Estado de carga: < 10%
1 LED pisca, o aparelho não está pronto a funcionar.	A bateria está sobreaquecida.
4 LED piscam, o aparelho não está pronto a funcionar.	O aparelho está sobrecarregado ou sobreaquecido.



Com o interruptor on/off pressionado e até 5 segundos depois de o soltar, não é possível consultar o estado de carga. Se os LED da indicação da bateria estiverem a piscar, leia as indicações no capítulo Ajuda em caso de avarias.

## 4 Características técnicas

### 4.1 Aparafusadora para a construção metálica

Tensão nominal	21,6 V <sub>CC</sub>
Peso de acordo com o Procedimento EPTA de 01/2003	3,1 kg
Velocidade nominal de rotação sem carga	2 000 rpm
Torque	12 Nm
Mandril	Sextavado interior de 1/4" com anel de retenção
Temperatura de funcionamento	-17 °C ... 60 °C
Temperatura de armazenagem (sem bateria)	-20 °C ... 70 °C

### 4.2 Bateria

Tensão de serviço da bateria	21,6 V
Temperatura ambiente durante o funcionamento	-17 °C ... 60 °C
Temperatura de armazenagem	-20 °C ... 40 °C
Temperatura da bateria no início do carregamento	-10 °C ... 45 °C

### 4.3 Informação sobre o ruído e valores de vibração em conformidade com a EN 62841

Os valores de pressão acústica e de vibração indicados nestas instruções foram medidos em conformidade com um processo de medição normalizado, podendo ser utilizados para a intercomparação de ferramentas eléctricas. Estes valores são também apropriados para uma estimativa preliminar das exposições.

Os dados indicados representam as aplicações principais da ferramenta eléctrica. No entanto, se a ferramenta eléctrica for utilizada para outras aplicações, com acessórios diferentes dos indicados ou



439718

Português

61

manutenção insuficiente, os dados podem diferir. Isso pode aumentar notoriamente as exposições durante todo o período de trabalho.

Para uma avaliação exacta das exposições também se devem considerar os períodos durante os quais a ferramenta está desligada ou, embora ligada, não esteja de facto a ser utilizada. Isso pode reduzir notoriamente as exposições durante todo o período de trabalho.

Defina medidas de segurança adicionais para protecção do operador contra a acção do ruído e/ou de vibrações, como, por exemplo: manutenção da ferramenta eléctrica e dos acessórios, medidas para manter as mãos quentes, organização dos processos de trabalho.

**Valores de emissão de ruído determinados, em conformidade com a EN 62841**

Nível de emissão sonora ( $L_{WA}$ )	81 dB(A)
Incerteza do nível de emissão sonora ( $K_{WA}$ )	3 dB(A)
Nível de pressão sonora ( $L_{pA}$ )	70 dB(A)
Incerteza do nível de pressão da emissão sonora ( $K_{pA}$ )	3 dB(A)

**Valor total das vibrações (soma vectorial de três direcções), determinado de acordo com a norma EN 62841**

Aparafusar ( $e_m$ )	0,5 m/s <sup>2</sup>
Incerteza para aparafusar (K)	1,5 m/s <sup>2</sup>

## 5 Utilização

### 5.1 Carregar a bateria

1. Antes de carregar, leia o manual de instruções do carregador.
2. Certifique-se de que os contactos da bateria e do carregador estão limpos e secos.
3. Carregue a bateria num carregador aprovado.

### 5.2 Encaixar a bateria

#### AVISO

**Risco de ferimentos** Arranque inadvertido da chave de impacto.

- ▶ Antes de introduzir a bateria, certifique-se de que a chave de impacto está desligada e o comutador de rotação para a direita/esquerda está na posição central (dispositivo de bloqueio).

#### AVISO

**Riscos eléctricos** Perigo devido a curto-circuito.

- ▶ Antes de inserir a bateria na ferramenta, certifique-se de que os contactos da bateria e os contactos na chave de impacto estão livres de corpos estranhos.

#### AVISO

**Risco de ferimentos** Perigo devido a bateria mal encaixada.

- ▶ Uma bateria mal encaixada pode causar acidentes. Verifique se a bateria está correctamente encaixada na ferramenta.



Certifique-se de que as superfícies exteriores da bateria estão limpas e secas antes de a colocar no carregador aprovado.

- ▶ Introduza a bateria no produto a partir de trás até engatar no encosto com duplo clique audível.

### 5.3 Retirar a bateria

- ▶ Retire a bateria.



#### 5.4 Montar / desmontar (opcional) o limitador de profundidade 4

**i** Ao aplicar parafusos com disco vedante, utilize o limitador de profundidade (acessórios) adequado para o diâmetro do disco vedante. Através do ajuste do limitador de profundidade, é possível apertar correctamente o vedante do parafuso.

O limitador de profundidade está ligado à aparafusadora para construção metálica através de uma ligação de engate e pode ser facilmente retirado e inserido.

- ▶ Monte o limitador de profundidade.

#### 5.5 Utilizar a capa de protecção 5

**i** Se não estiver montado nenhum limitador de profundidade, a capa de protecção protege o alojamento do limitador de profundidade contra sujidade e danos.

- ▶ Utilize a capa de protecção.

#### 5.6 Ajustar a rotação à direita ou à esquerda 6

**i** Um dispositivo de bloqueio impede a mudança do sentido de rotação enquanto o motor está a funcionar.

Na posição central, o interruptor on/off encontra-se bloqueado (dispositivo de bloqueio).

- ▶ Ajuste o comutador de rotação para a direita/esquerda conforme o sentido de rotação pretendido.

#### 5.7 Ajustar o torque 7

- ▶ Ajuste o torque pretendido.

#### 5.8 Procedimentos de segurança 8

##### AVISO

**Choque eléctrico** O contacto dos elementos de fixação com cabos enterrados pode causar um choque eléctrico.

- ▶ **Nunca utilize o limitador de profundidade e o mandril como punho.**

**i** Segure sempre a ferramenta com ambas as mãos, pelo punho ou em alguma parte da carcaça no punho curvilíneo.

- ▶ Segure sempre a ferramenta com ambas as mãos, pelo punho ou em alguma parte da carcaça.

#### 5.9 Ligar

**i** A aparafusadora para construção metálica tem de ser levemente pressionada sobre o material base pois, caso contrário, por motivos de segurança, não funciona. Consoante a profundidade da compressão do interruptor on/off, é possível controlar as rotações gradualmente, até se alcançar a velocidade máxima.

- ▶ Ligue a ferramenta.


#### 5.10 Ligar o modo "operação continuada" 9

**i** Enquanto é pressionado o interruptor on/off, é possível pressionar o botão de bloqueio. Depois, a aparafusadora para construção metálica funciona em operação continuada. O botão de bloqueio permite um trabalho sem fadiga, sem accionamento permanente do botão de bloqueio.

- ▶ Ligue a operação continuada.




## 5.11 Desactivar o modo "operação continuada"

 Para poder desligar rapidamente a operação continuada, a qualquer momento, mantenha a mão perto do interruptor on/off. Accionando novamente o interruptor on/off, o botão de bloqueio salta de volta para a posição inicial.

- ▶ Desligue a operação continuada.

## 5.12 Desaparafusar os parafusos

 Se montado, remover o limitador de profundidade ou a guia de parafusos. Ajuste o comutador de rotação para a direita/esquerda, para a esquerda.

- ▶ Desaperte o parafuso.

## 6 Conservação e manutenção



### AVISO

**Risco de lesão com a bateria encaixada !**

- ▶ Retire sempre a bateria antes de todos os trabalhos de conservação e manutenção!

### Conservação do aparelho


- Remover sujidade aderente com cuidado.
- Limpe as saídas de ar cuidadosamente com uma escova seca.
- Limpar a carcaça apenas com um pano ligeiramente humedecido. Não utilizar produtos de conservação que contenham silicone, uma vez que estes poderiam danificar os componentes de plástico.

### Conservação das baterias de iões de lítio

- Manter a bateria limpa e isenta de óleo e gordura.
- Limpar a carcaça apenas com um pano ligeiramente humedecido. Não utilizar produtos de conservação que contenham silicone, uma vez que estes poderiam danificar os componentes de plástico.
- Evitar a entrada de humidade.

### Manutenção

- Verificar, regularmente, todos os componentes visíveis quanto a danos e os comandos operativos quanto a funcionamento perfeito.
- Em caso de danos e/ou perturbações de funcionamento, não operar o produto. Mandar reparar de imediato pelo Centro de Assistência Técnica **Hilti**.
- Após os trabalhos de conservação e manutenção, aplicar todos os dispositivos de protecção e verificar o respectivo funcionamento.

 Para um funcionamento seguro, utilize apenas peças sobresselentes e consumíveis originais. Poderá encontrar peças sobresselentes, consumíveis e acessórios aprovados por nós para o seu produto no seu **Hilti Store** ou em: [www.hilti.group](http://www.hilti.group).

## 7 Transporte e armazenamento de ferramentas de baterias recarregáveis

### Transporte



### CUIDADO

**Arranque inadvertido durante o transporte !**

- ▶ Transporte os seus produtos sempre sem as baterias colocadas!
- ▶ Retirar as baterias.
- ▶ Nunca transportar as baterias em embalagem solta.
- ▶ Após transporte prolongado, verificar a ferramenta e as baterias quanto a danos, antes da utilização.



## Armazenamento

### CUIDADO

#### Dano acidental devido a baterias com defeito ou a perderem líquido !

- ▶ Armazene os seus produtos sempre sem as baterias colocadas!
- 
- ▶ Armazenar a ferramenta e as baterias em local o mais fresco e seco possível.
  - ▶ Nunca armazenar as baterias em locais onde fiquem sujeitas à exposição solar, em cima de radiadores ou por trás de um vidro.
  - ▶ Armazenar a ferramenta e as baterias fora do alcance de crianças e pessoas não autorizadas.
  - ▶ Após armazenamento prolongado, verificar a ferramenta e as baterias quanto a danos, antes da utilização.

## 8 Ajuda em caso de avarias

No caso de avarias que não sejam mencionadas nesta tabela ou se não conseguir resolvê-las por si mesmo, contacte o nosso Centro de Assistência Técnica **Hilti**.

### 8.1 A aparafusadora para construção metálica não está pronta a funcionar

Avaria	Causa possível	Solução
A aparafusadora para construção metálica não arranca.	A bateria não está completamente encaixada.	▶ Encaixe a bateria com clique audível.
	Bateria descarregada.	▶ Carregue a bateria.
	Avaria eléctrica.	▶ Desligue imediatamente a aparafusadora para construção metálica, retire a bateria, observe-a, deixe-a arrefecer e contacte o Centro de Assistência Técnica <b>Hilti</b> .
Não é possível pressionar o interruptor on/off ou este está bloqueado.	Comutador de rotação para a direita/esquerda na posição central.	▶ Pressione o comutador de rotação direita/esquerda para a esquerda ou para a direita.
A bateria não encaixa de forma audível.	Sujidade nas patilhas de encaixe da bateria.	▶ Limpe as patilhas de encaixe e encaixe a bateria. Se o problema continuar a surgir, contacte o Centro de Assistência Técnica <b>Hilti</b> .
O LED 1 pisca.	Bateria descarregada.	▶ Carregue a bateria.
	A bateria está demasiado quente.	▶ Deixe que a bateria atinja a temperatura de funcionamento recomendada.
	A bateria está demasiado fria.	▶ Deixe que a bateria atinja a temperatura de funcionamento recomendada.
A aparafusadora não funciona e quatro LED piscam.	Sobrecarga por ter excedido os limites do produto.	▶ Solte o interruptor on/off e volte a accioná-lo. Reduza a carga da ferramenta.

### 8.2 A aparafusadora para construção metálica está pronta a funcionar

Avaria	Causa possível	Solução
O número de rotações diminui consideravelmente.	Bateria descarregada.	▶ Carregue a bateria.



Avaria	Causa possível	Solução
A aparafusadora para construção metálica ou a bateria aquece demasiado.	Avaria eléctrica.	▶ Desligue imediatamente a aparafusadora para construção metálica, retire a bateria, observe-a, deixe-a arrefecer e contacte o Centro de Assistência Técnica <b>Hilti</b> .
Parafuso demasiado apertado.	Limitador de profundidade incorrectamente ajustado.	▶ Rode o limitador de profundidade para a direita.
Parafuso demasiado solto.	Limitador de profundidade incorrectamente ajustado.	▶ Rode o limitador de profundidade para a esquerda.
Não é possível apertar o parafuso, embora a aparafusadora esteja a trabalhar.	Está ajustado um sentido de rotação errado.	▶ Com o comutador de rotação para a direita/esquerda ajuste o sentido de rotação pretendido.

## 9 Reciclagem

As ferramentas **Hilti** são, em grande parte, fabricadas com materiais recicláveis. Um pré-requisito para a reciclagem é que esses materiais sejam devidamente separados. Em muitos países, a **Hilti** aceita a sua ferramenta usada para reutilização. Para mais informações dirija-se ao Serviço de Clientes **Hilti** ou ao seu vendedor.

### Remover baterias

Uma reciclagem incorrecta de baterias pode representar perigo para a saúde devido à fuga de gases ou líquidos.

- ▶ Não envie quaisquer baterias danificadas!
- ▶ Para evitar curto-circuitos, cubra as conexões com um material não condutor.
- ▶ Elimine as baterias de modo a mantê-las longe do alcance das crianças.
- ▶ Efectue a reciclagem da bateria na sua **Hilti Store** ou entre em contacto com a empresa de recolha de lixo responsável.



- ▶ Não deite as ferramentas eléctricas, aparelhos electrónicos e baterias no lixo doméstico!

## 10 RoHS (directiva relativa à limitação de utilização de substâncias perigosas)

Nas seguintes hiperligações encontra a tabela Substâncias perigosas: [qr.hilti.com/r5036](http://qr.hilti.com/r5036)

Na parte final desta documentação encontra sob a forma de código QR uma hiperligação para a tabela RoHS.

## 11 Garantia do fabricante

- ▶ Em caso de dúvidas quanto às condições de garantia, contacte o seu parceiro **Hilti** local.





# 1 Informatie over documentatie

## 1.1 Over deze documentatie

- Lees voor ingebruikname deze documentatie door. Dit is vereist voor veilig werken en storingsvrij gebruik.
- De veiligheidsinstructies en waarschuwingsaanwijzingen in deze documentatie en op het product in acht nemen.
- De handleiding altijd bij het apparaat bewaren en het product alleen met deze handleiding aan andere personen doorgeven.

## 1.2 Verklaring van de tekens

### 1.2.1 Waarschuwingaanwijzingen

Waarschuwingaanwijzingen waarschuwen voor gevaren bij de omgang met het product. De volgende signaalwoorden worden gebruikt:

#### **GEVAAR**

**GEVAAR !**

- ▶ Voor een direct dreigend gevaar dat tot ernstig letsel of tot de dood leidt.

#### **WAARSCHUWING**

**WAARSCHUWING !**

- ▶ Voor een mogelijke gevaar dat tot ernstig letsel of tot de dood kan leiden.





#### **ATTENTIE**

**ATTENTIE !**

- ▶ Voor een eventueel gevaarlijke situatie die tot licht letsel of tot materiële schade kan leiden.





### 1.2.2 Symbolen in de documentatie

De volgende symbolen worden in deze documentatie gebruikt:

	Handleiding vóór gebruik lezen
	Gebruikstips en andere nuttige informatie
	Omgang met recyclebare materialen
	Elektrisch gereedschap en accu 's niet met het huisvuil meegeven

### 1.2.3 Symbolen in afbeeldingen

De volgende symbolen worden in afbeeldingen gebruikt:

	Deze nummers verwijzen naar de betreffende afbeelding aan het begin van deze handleiding
	De nummering geeft een volgorde van de arbeidsstappen in de afbeelding weer en kan van de arbeidsstappen in de tekst afwijken
	Positienummers worden in de afbeelding <b>Overzicht</b> gebruikt en verwijzen naar de nummers van de legenda in het hoofdstuk <b>Productoverzicht</b>
	Dit teken vraagt om uw bijzondere aandacht bij de omgang met het product.

## 1.3 Productafhankelijke symbolen

### 1.3.1 Symbolen op het product

De volgende symbolen worden op het product gebruikt:


	Rechts-/linksloop
---	-------------------




439718

Nederlands

67

$n_0$	Nominaal nullasttoerental
RPM	Omwentelingen per minuut
	Draadloze gegevensoverdracht

## 1.4 Productinformatie

 producten zijn bestemd voor de professionele gebruiker en mogen alleen door geautoriseerd, vakkundig geschoold personeel bediend, onderhouden en gerepareerd worden. Dit personeel moet speciaal op de hoogte zijn gesteld van de mogelijke gevaren. Het product en zijn hulpmiddelen kunnen gevaar opleveren als ze door ongeschoolde personen op ondeskundige wijze of niet volgens de voorschriften worden gebruikt.

De typeaanduiding en het serienummer staan op het typeplaatje.

- ▶ Voer het serienummer in de volgende tabel in. De productinformatie is nodig bij vragen aan onze dealers of service-centers.

### Productinformatie

Schroefmachine voor metaal	ST 1800-A22
Generatie	01
Serienr.	

## 1.5 Conformiteitsverklaring

Als de uitsluitend verantwoordelijken voor dit product verklaren wij dat het voldoet aan de geldende voorschriften en normen. Een afbeelding van de Conformiteitsverklaring vindt u aan het einde van deze documentatie.

De technische documentatie is hier te vinden:

Hilti Entwicklungsgesellschaft mbH | Zulassung Geräte | Hiltistraße 6 | 86916 Kaufering, DE

## 2 Veiligheid

### 2.1 Algemene veiligheidsaanwijzingen voor elektrische gereedschappen

**⚠ WAARSCHUWING** Lees alle veiligheidsaanwijzingen, aanwijzingen, afbeeldingen en technische gegevens die op het apparaat aanwezig zijn. Wanneer de volgende aanwijzingen niet in acht worden genomen, kan dit een elektrische schok, brand en/of ernstig letsel tot gevolg hebben.

**Bewaar alle veiligheidsinstructies en voorschriften goed.**

Het in de veiligheidsvoorschriften gebruikte begrip "elektrisch gereedschap" heeft betrekking op elektrische gereedschappen met netvoeding (met aansluitkabel) en op accu-aangedreven elektrische gereedschappen (zonder aansluitkabel).

#### Veiligheid op de werkplek

- ▶ **Houd uw werkgebied schoon en goed verlicht.** Een rommelig of onverlicht werkgebied kan tot ongevallen leiden.
- ▶ **Werk niet met het elektrisch gereedschap in een explosieve omgeving waarin zich brandbare vloeistoffen, gassen of stoffen bevinden.** Elektrische gereedschappen veroorzaken vonken die het stof of de dampen tot ontsteking kunnen brengen.
- ▶ **Houd kinderen en andere personen tijdens het gebruik van het elektrisch gereedschap uit de buurt.** Wanneer u wordt afgeleid, kunt u de controle over het apparaat verliezen.

#### Elektrische veiligheid

- ▶ **De aansluitstekker van het elektrisch gereedschap moet in het stopcontact passen. De stekker mag in geen geval worden veranderd. Gebruik geen adapterstekkers in combinatie met geaarde elektrische gereedschappen.** Onveranderde stekkers en passende stopcontacten beperken het risico van een elektrische schok.
- ▶ **Voorkom contact van het lichaam met geaarde oppervlakken van bijvoorbeeld buizen, verwarmingen, fornuizen en koelkasten.** Er bestaat een verhoogd risico op een elektrische schok wanneer uw lichaam geaard is.



- ▶ **Houd het elektrisch gereedschap uit de buurt van regen en vocht.** Het binnendringen van water in het elektrische gereedschap vergroot het risico op een elektrische schok.
- ▶ **Gebruik de aansluitleiding niet voor een verkeerd doel, om het elektrisch gereedschap te dragen of op te hangen of om de stekker uit het stopcontact te trekken. Houd de aansluitleiding uit de buurt van hitte, olie, scherpe randen en bewegende delen.** Beschadigde of in de war geraakte aansluitleidingen vergroten het risico op een elektrische schok.
- ▶ **Wanneer u buitenshuis met een elektrisch apparaat werkt, dient u alleen verlengsnoeren te gebruiken die geschikt zijn voor gebruik buitenshuis.** Het gebruik van een voor gebruik buitenshuis geschikt verlengsnoer verlaagt het risico op een elektrische schok.
- ▶ **Als het gebruik van het elektrisch gereedschap in een vochtige omgeving absoluut noodzakelijk is, gebruik dan een lekstroomschakelaar.** Het gebruik van een lekstroomschakelaar verkleint het risico op stroomschokken.

### Veiligheid van personen

- ▶ **Wees alert, let goed op wat u doet en ga met verstand te werk bij het gebruik van het elektrische gereedschap. Gebruik het elektrisch gereedschap niet wanneer u moe bent of onder invloed bent van drugs, alcohol of medicijnen.** Een moment van onoplettendheid tijdens het gebruik van het elektrisch gereedschap kan tot ernstig letsel leiden.
- ▶ **Draag een persoonlijke veiligheidsuitrusting en altijd een veiligheidsbril.** Het dragen van een persoonlijke veiligheidsuitrusting, zoals een stofmasker, veiligheidsschoenen met anti-slip-zolen, een veiligheidshelm of gehoorbescherming, afhankelijk van de aard en het gebruik van het elektrisch gereedschap, vermindert het risico op letsel.
- ▶ **Voorkom per ongeluk inschakelen. Controleer of het elektrisch gereedschap is uitgeschakeld voordat u de stekker in het stopcontact steekt en/of de accu aanbrengt, of het gereedschap optilt of draagt.** Wanneer u bij het dragen van het elektrisch gereedschap uw vinger aan de schakelaar hebt of wanneer u het apparaat ingeschakeld op de stroomvoorziening aansluit, kan dit tot ongevallen leiden.
- ▶ **Verwijder instelgereedschappen of moersleutels voordat u het elektrisch gereedschap inschakelt.** Instelgereedschap of een sleutel in een draaiend deel van het gereedschap kan tot letsel leiden.
- ▶ **Neem geen ongewone lichaamshouding aan. Zorg ervoor dat u stevig staat en steeds in evenwicht blijft.** Daardoor kunt u het elektrisch gereedschap in onverwachte situaties beter onder controle houden.
- ▶ **Draag geschikte werkkleding. Draag geen loshangende kleding of sieraden. Houd haren, kleding en handschoenen uit de buurt van bewegende delen.** Loshangende kleding, sieraden en lange haren kunnen door bewegende delen worden meegenomen.
- ▶ **Wanneer stofafzuig- of stofopvangvoorzieningen kunnen worden gemonteerd, dient u zich ervan te verzekeren dat deze zijn aangesloten en juist worden gebruikt.** Het gebruik van een stofafzuiging kan de gevaren door stof beperken.
- ▶ **Waak voor een foutief gevoel van veiligheid, negeer de veiligheidsregels voor elektrisch gereedschap niet, ook niet als u na veelvuldig gebruik met het elektrisch gereedschap vertrouwd bent.** Achteloos handelen kan binnen een fractie van een seconde leiden tot ernstig letsel.

### Gebruik en hantering van het elektrisch gereedschap

- ▶ **Overbelast het apparaat niet. Gebruik voor uw werkzaamheden het daarvoor bestemde elektrisch gereedschap.** Met het passende elektrisch gereedschap werkt u beter en veiliger binnen het aangegeven vermogensbereik.
- ▶ **Gebruik geen elektrisch gereedschap waarvan de schakelaar defect is.** Elektrisch gereedschap dat niet meer kan worden in- of uitgeschakeld, is gevaarlijk en moet worden gerepareerd.
- ▶ **Trek de stekker uit het stopcontact en/of verwijder de verwijderbare accu uit het apparaat voordat u het gereedschap instelt, toebehoren wisselt of het apparaat weglegt.** Deze voorzorgsmaatregel voorkomt onbedoeld starten van het elektrisch gereedschap.
- ▶ **Bewaar niet-gebruikte elektrische gereedschappen buiten bereik van kinderen. Laat geen personen het apparaat gebruiken die niet hiermee vertrouwd zijn of deze aanwijzingen niet hebben gelezen.** Elektrische gereedschappen zijn gevaarlijk wanneer deze door onervaren personen worden gebruikt.
- ▶ **Ga zorgvuldig met het elektrisch apparaat en de toebehoren om. Controleer of bewegende delen correct functioneren en niet vastklemmen en of onderdelen gebroken of zodanig beschadigd zijn dat de werking van het apparaat nadelig wordt beïnvloed. Laat beschadigde delen repareren voordat u het apparaat gebruikt.** Veel ongevallen hebben hun oorzaak in slecht onderhouden elektrische gereedschappen.
- ▶ **Houd snijgereedschappen scherp en schoon.** Zorgvuldig onderhouden snijgereedschappen met scherpe snijkanten klemmen minder snel vast en zijn gemakkelijker te geleiden.
- ▶ **Gebruik elektrisch gereedschap, toebehoren, inzetgereedschappen enz. uitsluitend conform deze aanwijzingen. Let daarbij op de arbeidsomstandigheden en de uit te voeren werkzaamheden. Het**



gebruik van elektrische gereedschappen voor andere dan de voorziene toepassingen kan tot gevaarlijke situaties leiden.

- ▶ **Houd de handgrepen en de greepgedeelten droog, schoon en vrij van olie en vet.** Gladde handgrepen en greepgedeelten zorgen dat het elektrisch gereedschap in onvoorziene situaties niet veilig kan worden bediend en gecontroleerd.

#### Gebruik en hantering van het accugereedschap

- ▶ **Laad accu's alleen op in acculaders die door de fabrikant worden geadviseerd.** Voor een acculader die voor een bepaald type accu geschikt is, bestaat het risico van brand wanneer deze met andere accu's wordt gebruikt.
- ▶ **Gebruik uitsluitend de daarvoor bedoelde accu's in de elektrische gereedschappen.** Het gebruik van andere accu's kan tot verwondingen en brandgevaar leiden.
- ▶ **Vorkom aanraking van de niet-gebruikte accu met paperclips, munten, sleutels, spijkers, schroeven en andere kleine metalen voorwerpen die overbrugging van de contacten kunnen veroorzaken.** Kortsluiting tussen de accucontacten kan brandwonden of brand tot gevolg hebben.
- ▶ **Bij verkeerd gebruik kan vloeistof uit de accu lekken. Voorkom contact hiermee. Bij onvoorzien contact met water afspoelen. Wanneer de vloeistof in de ogen komt, dient u bovendien een arts te raadplegen.** Gelekte accuvloeistof kan tot huidirritaties en verbrandingen leiden.
- ▶ **Geen beschadigde of gewijzigde accu's gebruiken.** Beschadigde of gewijzigde accu's kunnen zich onverwachts gedragen en leiden tot vuur, een explosie of letsel.
- ▶ **Een accu niet blootstellen aan vuur of hoge temperaturen.** Vuur of een temperatuur boven 130 °C (265 °F) kan een explosie veroorzaken.
- ▶ **Alle aanwijzingen m.b.t. het opladen opvolgen, en de accu of het accugereedschap nooit opladen buiten het in de handleiding aangegeven temperatuurgebied.** Foutief opladen of opladen buiten het toegestane temperatuurgebied kan de accu vernietigen en het brandgevaar verhogen.

#### Service

- ▶ **Laat het elektrisch gereedschap alleen repareren door gekwalificeerd en vakkundig personeel en alleen met originele vervangingsonderdelen.** Daarmee wordt gewaarborgd dat de veiligheid van het apparaat in stand blijft.
- ▶ **Nooit werken aan beschadigde accu's.** Al het onderhoud aan accu's moet alleen door de fabrikant of gevolmachtigde bedrijven plaatsvinden.

## 2.2 Veiligheidsaanwijzingen voor schroefmachines

- ▶ **Houd het elektrisch gereedschap vast aan de geïsoleerde greepgedeelten wanneer u werkzaamheden uitvoert waarbij de schroef verdedkte stroomleidingen kan raken.** Door het contact van de schroef met een spanningvoerende leiding kunnen ook metalen delen van het apparaat onder spanning komen te staan, hetgeen tot een elektrische schok kan leiden.

## 2.3 Aanvullende veiligheidsvoorschriften schroefmachine

### Veiligheid van personen

- ▶ Gebruik het product alleen in een technisch optimale staat.
- ▶ Nooit aanpassingen of veranderingen aan het apparaat uitvoeren.
- ▶ Gebruik de extra handgrepen die bij de levering van het apparaat zijn inbegrepen. Verlies van controle kan tot lichamelijk letsel leiden.
- ▶ Houd het apparaat altijd met beide handen vast aan de daarvoor bestemde handgrepen. Houd de handgrepen altijd schoon en droog.
- ▶ Raak geen draaiende delen aan - gevaar voor letsel!
- ▶ Draag tijdens het gebruik van het apparaat een geschikte veiligheidsbril, veiligheidshelm, gehoorbescherming, werkhandschoenen en lichte adembescherming.
- ▶ Draag ook werkhandschoenen bij het vervangen van gereedschap. Het aanraken van het inzetgereedschap kan tot snij- en brandwonden leiden.
- ▶ Gebruik een veiligheidsbril. Afsplinterd materiaal kan lichamelijk letsel en oogletsel veroorzaken.
- ▶ Controleer voor het begin van de werkzaamheden de gevaarklasse van het bij de werkzaamheden ontstane stof. Gebruik een bouwstofzuiger met een officieel goedgekeurde veiligheidsklasse, die aan de lokale stofvoorschriften voldoet. Stof van materiaal zoals loodhoudende verf, sommige houtsoorten, beton / metselwerk / kwartshoudend gesteente, mineralen en metaal kunnen schadelijk voor de gezondheid zijn.
- ▶ Zorg voor een goede ventilatie van het werkgebied en draag zo nodig een ademmasker dat geschikt is voor het betreffende stof. Het in contact komen met of het inademen van stof kan leiden tot allergische reacties en/of aandoeningen van de luchtwegen bij de gebruiker of personen die zich in de buurt



bevinden. Bepaald stof, zoals eiken- of beukenstof, staat bekend als kankerverwekkend, in het bijzonder in combinatie met houtbewerkingsmiddelen (chromaat, houtbeschermingsmiddelen). Asbesthoudend materiaal mag alleen door vakkundig personeel worden behandeld.

- ▶ Neem pauzes en doe oefeningen voor een betere doorbloeding van uw vingers. Bij langdurige werkzaamheden kunnen door trillingen stoornissen van de bloedvaten of aan het zenuwstelsel van vingers, handen of polsen ontstaan.

### Elektrische veiligheid

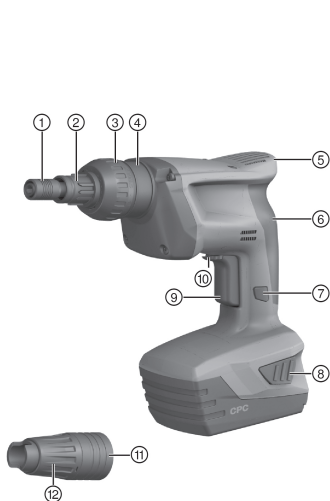
- ▶ Controleer het werkgebied, voordat u begint te werken, op verdekt liggende elektrische leidingen en gas- en waterleidingen. Externe metalen delen van het apparaat kunnen een elektrische schok veroorzaken als u per ongeluk een elektrische leiding beschadigt.

### Gebruik en onderhoud van elektrisch gereedschap

- ▶ Het elektrisch gereedschap direct uitschakelen, als het gereedschap blokkeert. Het apparaat kan naar de zijkant uitbreken.
- ▶ Wacht tot het elektrisch gereedschap tot stilstand is gekomen alvorens het weg te leggen.

## 3 Beschrijving

### 3.1 Productoverzicht



- ① Gereedschapopname
- ② Beschermkap
- ③ Koppelinstelling
- ④ Interface apparaat/toebehoren (klikverbinding)
- ⑤ Aandrukvlakken
- ⑥ Handgreep
- ⑦ Vastzetknop
- ⑧ Ontgrendelingstoets met extra functie activering van de laadtoestandindicatie
- ⑨ Regelschakelaar
- ⑩ Rechts-/linksloopschakelaar
- ⑪ Diepte-aanslag
- ⑫ Diepte-aanslag - instelling

### 3.2 Correct gebruik

Het beschreven product is een handbediende, accu-aangedreven schroefmachine voor metaal, voor het monteren van profielplaten, platen en sandwich-panelen in de metaalbouw. Het product is bedoeld voor het vast- en losdraaien van zelfborende en zelftappende schroeven in de overeenkomstige materialen en materiaaldiktes.

Het gebruik van een systeem voor staand schroeven voor het werken met schroeven in een magazijn is mogelijk.

- ▶ Gebruik voor dit product alleen de **Hilti** lithium-ion-accu's van de typeserie B 22.
- ▶ Gebruik voor deze accu's alleen de **Hilti** acculaders van de C4/36-serie.



439718

### 3.3 Standaard leveringsomvang

Schroefmachine voor metaal, diepte-aanslag ST-DG 19, beschermkap ST-DC, schroefgereedschap S-NSD 8, handleiding.



Door ons vrijgegeven vervangingsonderdelen, verbruiksmaterialen en toebehoren voor uw product vindt u in uw **Hilti Store** of onder: **www.hilti.group**.

### 3.4 Weergave van de Li-ion-accu

De laadtoestand van de lithium-ion-accu's en storingen van het apparaat worden via de weergave van de lithium-ion-accu aangegeven. De laadtoestand van de lithium-ion-accu wordt na het aantippen van een van de beide accu-ontgrendelingstoetsen aangegeven.

Toestand	Betekenis
4 LED's branden.	Laadtoestand: 75% tot 100%
3 LED's branden.	Laadtoestand: 50% tot 75%
2 LED's branden.	Laadtoestand: 25% tot 50%
1 LED brandt.	Laadtoestand: 10% tot 25%
1 LED knippert, apparaat is klaar voor gebruik.	Laadtoestand: < 10%
1 LED knippert, apparaat is niet klaar voor gebruik.	Accu is oververhit.
4 LED's knipperen, apparaat is niet klaar voor gebruik.	Apparaat is overbelast of oververhit.



Als de regelschakelaar wordt bediend en tot 5 seconden na het loslaten van de regelschakelaar is het opvragen van de laadtoestand niet mogelijk. Als de LED's van de accuweergave knipperen, de aanwijzingen in het hoofdstuk Hulp bij storingen in acht nemen.

## 4 Technische gegevens

### 4.1 Schroefmachine voor metaal

Nominale spanning	21,6 V <sub>DC</sub>
Gewicht conform EPTA-procedure 01/2003	3,1 kg
Nominaal nullasttoerental	2.000 omw/min
Koppel	12 Nm
Gereedschapopname	<sup>1</sup> / <sub>4</sub> " binnenzeskant met veiligheidsmanchet
Bedrijfstemperatuur	-17 °C ... 60 °C
Opslagtemperatuur (zonder accu)	-20 °C ... 70 °C

### 4.2 Accu

Accuspanning	21,6 V
Omgevingstemperatuur bij gebruik	-17 °C ... 60 °C
Opslagtemperatuur	-20 °C ... 40 °C
Accutemperatuur bij beginnen opladen	-10 °C ... 45 °C

### 4.3 Geluidsinformatie en trillingswaarden volgens EN 62841

De in deze aanwijzingen aangegeven geluidsdruk- en trillingswaarden zijn gemeten overeenkomstig een genormeerd meetproces en kunnen worden gebruikt voor een onderlinge vergelijking van elektrisch gereedschap. Deze zijn ook geschikt voor een voorlopige inschatting van de exposities.

De vermelde gegevens zijn representatief voor de belangrijkste gebruiksgebieden van het elektrisch gereedschap. Als het elektrisch gereedschap echter wordt gebruikt voor andere toepassingen, met afwijkende inzetgereedschappen of als het onvoldoende wordt onderhouden, kunnen de gegevens afwijken. Hierdoor kunnen de blootstellingswaarden over de gehele gebruiksperiode duidelijk worden verhoogd.



Voor een nauwkeurige inschatting van de exposities moet ook rekening worden gehouden met de tijden waarin het apparaat is uitgeschakeld of weliswaar draait maar niet wordt gebruikt. Hierdoor kunnen de exposities over de gehele gebruiksperiode duidelijk worden verlaagd.

Leg de overige veiligheidsmaatregelen ter bescherming van de gebruiker tegen geluid en/of trillingen ook vast, zoals: Onderhoud van het elektrisch gereedschap en de inzetgereedschappen, warmhouden van handen, organisatie van de werkzaamheden.

#### Geluidsemissiewaarden bepaald conform EN 62841

Geluidsvermogensniveau ( $L_{WA}$ )	81 dB(A)
Onzekerheid geluidsvermogensniveau ( $K_{WA}$ )	3 dB(A)
Geluidsemissieniveau ( $L_{pA}$ )	70 dB(A)
Onzekerheid geluidsemissieniveau ( $K_{pA}$ )	3 dB(A)

#### Totale trillingswaarden (vector som in drie richtingen), bepaald conform EN 62841

Schroeven ( $a_n$ )	0,5 m/s <sup>2</sup>
Onzekerheid schroeven (K)	1,5 m/s <sup>2</sup>

## 5 Bediening

### 5.1 Accu laden

1. Lees vóór het opladen de handleiding van de acculader door.
2. Let erop dat de contacten van de accu en de acculader schoon en droog zijn.
3. Laad de accu op met een vrijgegeven acculader.

### 5.2 Accu aanbrengen

#### WAARSCHUWING

**Gevaar voor letsel** Onbedoeld in werking treden van de slagschroefmachine.

- ▶ Controleer vóór het plaatsen van de accu dat de slagschroefmachine uitgeschakeld is en dat de rechts-/linksloopschakelaar in de middelste stand (inschakelblokkering) staat.

#### WAARSCHUWING

**Elektrisch gevaar** Gevaar door kortsluiting.

- ▶ Controleer alvorens de accu in het apparaat te plaatsen of de contacten van de accu en de contacten in de slagschroefmachine schoon zijn.

#### WAARSCHUWING

**Gevaar voor letsel** Gevaar door vallende accu.

- ▶ Een vallende accu kan u en anderen in gevaar brengen. Controleer of de accu goed in het apparaat zit.



Zorg ervoor dat de buitenzijde van de accu schoon en droog is, voordat u de accu in de vrijgegeven acculader plaatst.


- ▶ Schuif de accu vanaf de voorzijde in het product, tot deze hoorbaar met een dubbele klik bij de aanslag vergrendelt.

### 5.3 Accu verwijderen

- ▶ Verwijder de accu.




#### 5.4 Diepte-aanslag aanbrengen / verwijderen (optioneel)

 Gebruik bij schroeven met een afdichtring een voor de diameter van de afdichtring geschikte diepte-aanslag (toebehooren). Met de instelling van de diepte-aanslag kan de afdichting van de schroef correct worden ingedrukt.

De diepte-aanslag is met een klikverbinding met de schroefmachine verbonden en kan eenvoudig worden verwijderd en aangebracht.


- ▶ Bevestig de diepte-aanslag.

#### 5.5 Beschermkap gebruiken

 Als geen diepte-aanslag gemonteerd is, beschermt de beschermkap de bevestiging van de diepte-aanslag tegen vuil en beschadiging.

- ▶ Gebruik de beschermkap.

#### 5.6 Rechts-/linksloop instellen

 Een omschakelblokkering voorkomt dat de schakelaar bij een lopende motor wordt omgezet. In de middelste stand is de regelschakelaar geblokkeerd (inschakelblokkering).

- ▶ Stel de schakelaar rechtsom/linksom op de gewenste draairichting in.

#### 5.7 Koppel instellen

- ▶ Stel het gewenste koppel in.

#### 5.8 Veiligheidsgedrag

##### **WAARSCHUWING**


**Elektrische schok** Het contact van de bevestigingselementen met verborgen elektrische leidingen kan tot een elektrische schok leiden.

- ▶ **Gebruik de diepte-aanslag en de boorkop nooit als handgreep.**

 Houd het apparaat altijd aan de handgreep en/of aan delen van het kunststof huis vast.


- ▶ Het apparaat altijd aan de handgreep en/of aan delen van het kunststof huis vasthouden.

#### 5.9 Inschakelen

 De schroefmachine moet met lichte druk op de ondergrond worden geplaatst, omdat hij anders om veiligheidsredenen niet in werking treedt. Het toerental kan afhankelijk van de mate van indrukken van de regelschakelaar traploos tot het maximale toerental worden geregeld.

- ▶ Schakel het apparaat in.

#### 5.10 Continuwerking inschakelen

 Tijdens het indrukken van de regelschakelaar kan de vastzetknop worden ingedrukt. Daarna werkt de schroefmachine voor metaal continu. De vastzetknop maakt werken zonder vermoeid te raken mogelijk, omdat de regelschakelaar niet continu hoeft te worden bediend.

- ▶ Schakel de continuwerking in.





## 5.11 Continue werking uitschakelen **10**

**i** Houd de hand in de buurt van de regelschakelaar om de continuwerking op elk moment snel te kunnen uitschakelen. Door het opnieuw bedienen van de regelschakelaar springt de vastzetknop naar de uitgangsstand terug.

- ▶ Schakel de continuwerking uit.

## 5.12 Schroeven losdraaien

**i** Verwijder, indien gemonteerd, de diepte-aanslag of schroefgeleider. Stel de schakelaar rechtsom/linksom op linksom in.

- ▶ Draai de schroef eruit.

## 6 Verzorging en onderhoud

### **WAARSCHUWING**

**Gevaar voor letsel bij aangebrachte accu !**

- ▶ Voor alle verzorgings- en onderhoudswerkzaamheden altijd de accu verwijderen!

#### Verzorging van het apparaat

- Vastzittend vuil voorzichtig verwijderen.
- Reinig de ventilatiesleuven voorzichtig met een droge borstel.
- Het huis alleen reinigen met een licht vochtige reinigingsdoek. Geen siliconenhoudende reinigingsmiddelen gebruiken, omdat deze de kunststof delen kunnen aantasten.

#### Onderhoud van de Li-ion accu's

- De accu schoon en vrij van olie en vet houden.
- Het huis alleen reinigen met een licht vochtige reinigingsdoek. Geen siliconenhoudende reinigingsmiddelen gebruiken, omdat deze de kunststof delen kunnen aantasten.
- Binnendringen van vocht vermijden.

#### Onderhoud

- Regelmatig alle zichtbare delen op beschadiging en de bedieningselementen op hun correcte werking controleren.
- Bij beschadigingen en/of functiestoringen het product niet gebruiken. Direct door **Hilti Service** laten repareren.
- Na verzorgings- en onderhoudswerkzaamheden alle afschermingen aanbrengen en hun werking controleren.

**i** Voor een veilig gebruik alleen originele vervangingsonderdelen en verbruiksmaterialen gebruiken. Door ons vrijgegeven vervangingsonderdelen, verbruiksmaterialen en toebehoren voor uw product vindt u in uw **Hilti Store** of onder: [www.hilti.group](http://www.hilti.group).

## 7 Transport en opslag van accu-apparaten

### Transport

#### **ATTENTIE**

**Onbedoeld in werking treden tijdens transport !**

- ▶ Vervoer het product altijd zonder aangebrachte accu's!
- ▶ Accu's verwijderen.
- ▶ Transporteer de accu's nooit zonder verpakking.
- ▶ Controleer na een langdurig transport het apparaat en de accu's voor gebruik op beschadiging.



## Opslag

### ATTENTIE

#### Onbedoelde beschadiging door een defecte accu of door lekkende accu's !

- ▶ Bewaar het product altijd zonder aangebrachte accu's!
- 
- ▶ Bewaar het apparaat en de accu's indien mogelijk koel en droog.
  - ▶ Bewaar accu's nooit in de zon, op een verwarming of achter een raam.
  - ▶ Bewaar het apparaat en de accu's buiten bereik van kinderen en onbevoegde personen.
  - ▶ Controleer na een langdurige opslag het apparaat en de accu's voor gebruik op beschadiging.

## 8 Hulp bij storingen

Bij storingen die niet in deze tabellen zijn aangegeven of die niet zelf kunnen worden verholpen, kunt u zich tot onze **Hilti** service wenden.

### 8.1 De schroefmachine is niet klaar voor gebruik

Storing	Mogelijke oorzaak	Remedie
Schroefmachine werkt niet.	Accu niet volledig aangebracht.	▶ Vergrendel de accu met een hoorbare klik.
	Accu ontladen.	▶ Laad de accu op.
	Elektrisch defect.	▶ Schakel de schroefmachine direct uit, verwijder de accu, controleer deze, laat hem afkoelen en neem contact op met de <b>Hilti</b> Service.
Regelschakelaar kan niet worden ingedrukt of is geblokkeerd.	Schakelaar rechtsom/linksom in middelste stand.	▶ De rechts-/linksloopschakelaar naar links of rechts drukken.
Accu vergrendelt niet hoorbaar.	Vergrendelnokken van de accu vervuld.	▶ Reinig de vergrendelnokken en vergrendel de accu. Neem als het probleem blijft bestaan contact op met de <b>Hilti</b> service.
LED 1 knippert.	Accu ontladen.	▶ Laad de accu op.
	De accu is te heet.	▶ Breng de accu op de aanbevolen werktemperatuur.
	De accu is te koud.	▶ Breng de accu op de aanbevolen werktemperatuur.
Schroefmachine werkt niet en vier LED's knipperen.	Product is overbelast (toepassingsgrens overschreden).	▶ Laat de regelschakelaar los en bedien deze opnieuw. Verminder de belasting van het apparaat.

### 8.2 De schroefmachine is klaar voor gebruik

Storing	Mogelijke oorzaak	Remedie
Toerental neemt sterk af.	Accu ontladen.	▶ Laad de accu op.
Sterke hitteontwikkeling in de schroefmachine of de accu.	Elektrisch defect.	▶ Schakel de schroefmachine direct uit, verwijder de accu, controleer deze, laat hem afkoelen en neem contact op met de <b>Hilti</b> Service.
Schroef te diep ingedraaid.	Diepte-aanslag foutief ingesteld.	▶ Draai de diepte-aanslag naar rechts.
Schroef niet diep genoeg ingedraaid.	Diepte-aanslag foutief ingesteld.	▶ Draai de diepte-aanslag naar links.



Storing	Mogelijke oorzaak	Remedie
Schroef laat zich niet verdraaien hoewel de schroefmachine draait.	De verkeerde draairichting is ingesteld.	► Stel met de schakelaar rechtsom/linksom de gewenste draairichting in.

## 9 Recycling

**Hilti** apparaten zijn voor een groot deel vervaardigd uit materialen die kunnen worden gerecycled. Voor recycling is een juiste materiaalscheiding noodzakelijk. In een groot aantal landen neemt **Hilti** uw oude apparaat voor recycling terug. Vraag hiernaar bij de klantenservice van **Hilti** of bij uw verkoopadviseur.

### Accu's recyclen

Door onjuiste recycling van accu's kunnen gevaren voor de gezondheid als gevolg van uittrekkende gassen of vloeistoffen ontstaan.

- Verzend of verstuur geen beschadigde accu's!
- Dek de aansluitingen met een niet-geleidend materiaal af, om kortsluiting te vermijden.
- Recycle defecte accu's zo, dat ze niet in handen van kinderen kunnen belanden.
- Lever de accu in bij uw **Hilti Store** of neem contact op met een verantwoordelijk afvalverwerkingsbedrijf.



- Geef elektrisch gereedschap, elektronische apparaten en accu's niet met het huisvuil mee!

## 10 RoHS (richtlijn voor het beperken van het gebruik van gevaarlijke stoffen)

Onder de volgende links vindt u de tabel met gevaarlijke stoffen: [qr.hilti.com/r5036](http://qr.hilti.com/r5036)

Aan het einde van deze documentatie vindt u een link naar de RoHS-tabel, als QR-code.

## 11 Fabrieksgarantie

- Neem bij vragen over de garantievoorzwaarden contact op met uw lokale **Hilti** dealer.



## 1 Oplysninger vedrørende dokumentationen

### 1.1 Vedrørende denne dokumentation

- Læs denne dokumentation igennem før ibrugtagning. Det er en forudsætning for sikkert arbejde og korrekt håndtering.
- Følg sikkerheds- og advarselshenvisningerne i denne dokumentation og på produktet.
- Opbevar altid brugsanvisningen sammen med produktet, og overdrag det kun til andre personer sammen med denne anvisning.

### 1.2 Tegnforklaring

#### 1.2.1 Advarsler

Advarsler advarer mod farer ved håndtering af produktet. Følgende signalord anvendes:



**FARE**

**FARE !**

- ▶ Betegner en umiddelbart truende fare, der kan medføre alvorlige kvæstelser eller døden.



**ADVARSEL**

**ADVARSEL !**

- ▶ Står ved en potentielt truende fare, der kan medføre alvorlige kvæstelser eller døden.



**FORSIGTIG**

**FORSIGTIG !**

- ▶ Betegner en potentielt farlig situation, der kan forårsage lettere personskader eller materielle skader.

#### 1.2.2 Symboler i denne dokumentation

Følgende symboler anvendes i denne dokumentation:

	Læs brugsanvisningen før brug
	Anvisninger for anvendelse og andre nyttige oplysninger
	Håndtering af genvindbare materialer
	Elektriske maskiner og batterier må ikke bortskaffes som almindeligt husholdningsaffald

#### 1.2.3 Symboler i illustrationer

Følgende symboler anvendes på illustrationer:

	Disse tal henviser til de forskellige illustrationer i begyndelsen af brugsanvisningen
	Nummereringen udtrykker arbejdsstrinnenes rækkefølge på illustrationen og kan afvige fra arbejdsstrinnene i teksten
	Positionsnumre anvendes i illustrationen <b>Oversigt</b> og refererer til tallene i symbolforklaringen i afsnittet <b>Produktoversigt</b>
	Dette symbol skal sikre skærpet opmærksomhed ved omgang med produktet.

### 1.3 Produktspecifikke symboler

#### 1.3.1 Symboler på produktet

Følgende symboler anvendes på produktet:

	Højre-/venstreløb
--	-------------------



$n_0$	Nominelt omdrejningstal ubelastet
RPM	Omdrejninger pr. minut
	Trådløs dataoverførsel

## 1.4 Produktoplysninger

**HILTI**-produkter er beregnet til professionel brug og må kun betjenes, efterses og vedligeholdes af autoriseret og instrueret personale. Dette personale skal i særdeleshed informeres om de potentielle farer, der er forbundet med anvendelsen af denne maskine. Der kan opstå farlige situationer ved anvendelse af produktet og det tilhørende udstyr, hvis det anvendes af personer, der ikke er blevet undervist i dens brug, eller hvis det ikke anvendes korrekt i henhold til forskrifterne i denne brugsanvisning.

Typebetegnelse og serienummer fremgår af typeskiltet.

- ▶ Notér serienummeret i den efterfølgende tabel. Du skal bruge produktoplysningerne ved henvendelser til vores lokale afdeling eller vores serviceværksted.

### Produktoplysninger

Metalskruemaskine	ST 1800-A22
Generation	01
Serienummer	

## 1.5 Overensstemmelseserklæring

Vi erklærer som eneansvarlige, at det beskrevne produkt er i overensstemmelse med gældende direktiver og standarder. Sidst i dette dokument finder du et billede af overensstemmelseserklæringen.

Den tekniske dokumentation er arkiveret her:

Hilti Entwicklungsgesellschaft mbH | Zulassung Geräte | Hiltistraße 6 | 86916 Kaufering, DE

## 2 Sikkerhed

### 2.1 Generelle sikkerhedsanvisninger for elværktøj

**⚠ ADVARSEL Læs alle sikkerhedsanvisninger, henvisninger, billedtekster og tekniske data på elværktøjet.** Hvis følgende anvisninger ikke overholdes, er der risiko for elektrisk stød, brand og/eller alvorlige personskader.

**Opbevar alle sikkerhedsanvisninger og instruktioner til senere brug.**

Det benyttede begreb "elværktøj" i sikkerhedsanvisningerne refererer til elektriske maskiner (med netledning) eller batteridrevne maskiner (uden netledning).

#### Arbejdspladssikkerhed

- ▶ **Sørg for at holde arbejdsområdet ryddeligt og godt oplyst.** Uorden eller uoplyste arbejdsområder øger faren for uheld.
- ▶ **Brug ikke elværktøj i eksplosionstruede omgivelser, hvor der er brændbare væsker, gasser eller støv.** Elværktøj kan slå gnister, der kan antænde støv eller dampe.
- ▶ **Sørg for, at andre personer og ikke mindst børn holdes væk fra arbejdsområdet, når elværktøjet er i brug.** Hvis man distraheres, kan man miste kontrollen over maskinen.

#### Elektrisk sikkerhed

- ▶ **Elværktøjets stik skal passe til kontakten. Stikket må under ingen omstændigheder ændres. Brug ikke adapterstik sammen med jordforbundne elværktøj.** Uændrede stik, der passer til kontakterne, nedsætter risikoen for elektrisk stød.
- ▶ **Undgå kropskontakt med jordforbundne overflader som f.eks. rør, radiatorer, komfurer og køleskabe.** Hvis din krop er jordforbundet, øges risikoen for elektrisk stød.
- ▶ **Elværktøj må ikke udsættes for regn eller fugt.** Indtrængning af vand i elværktøj øger risikoen for elektrisk stød.
- ▶ **Brug ikke ledningen til formål, den ikke er beregnet til (f.eks. må man aldrig bære elværktøjet i ledningen, hænge det op i ledningen eller rykke i ledningen for at trække stikket ud af kontakten). Beskyt ledningen mod varme, olie, skarpe kanter eller dele, der er i bevægelse.** Beskadigede eller sammenviklede ledninger øger risikoen for elektrisk stød.



439718

- ▶ Hvis elværktøjet benyttes i det fri, må der kun benyttes en forlængerledning, der er egnet til udendørs brug. Brug af forlængerledning til udendørs brug nedsætter risikoen for elektrisk stød.
- ▶ Hvis det ikke kan undgås at anvende elværktøjet i fugtige omgivelser, skal du anvende et fejlstømsrelæ. Anvendelsen af et fejlstømsrelæ nedsætter risikoen for et elektrisk stød.

#### Personlig sikkerhed

- ▶ Det er vigtigt at være opmærksom, se, hvad man laver, og bruge maskinen fornuftigt. Anvend aldrig elværktøj, hvis du er træt eller påvirket af stoffer, alkohol eller medicin. Et øjeblikvis uopmærksomhed under brugen af elværktøjet kan medføre alvorlige personskader.
- ▶ Brug beskyttelsesudstyr, og hav altid beskyttelsesbriller på. Brug af sikkerhedsudstyr som f.eks. støvmaske, skridsikert fodtøj, beskyttelseshjelm eller høreværn afhængigt af elværktøjets type og anvendelse nedsætter risikoen for personskader.
- ▶ Undgå utilsigtet igangsætning. Kontrollér, at elværktøjet er frakoblet, før du slutter det til strømforsyningen og/eller batteriet, tager det op eller transporterer det. Undgå at bære elværktøjet med fingeren på afbryderen, og sørg for, at det ikke er tændt, når det slutes til nettet, da dette øger risikoen for personskader.
- ▶ Fjern indstillingsværktøj eller skruenøgler, inden elværktøjet tændes. Hvis et stykke værktøj eller en nøgle sidder i en roterende maskindel, er der risiko for personskader.
- ▶ Undgå at arbejde i unormale kroppsstillinger. Sørg for at stå sikkert, mens der arbejdes, og kom ikke ud af balance. Det er derved nemmere at kontrollere elværktøjet, hvis der skulle opstå uventede situationer.
- ▶ Brug egnet arbejdstøj. Undgå løse beklædningsgenstande eller smykker. Hold hår, tøj og handsker væk fra dele, der bevæger sig. Dele, der er i bevægelse, kan gribe fat i løstsiddende tøj, smykker eller langt hår.
- ▶ Hvis støvudsugnings- og opsamlingsudstyr kan monteres, er det vigtigt, at dette tilsluttes og benyttes korrekt. Ved at anvende en støvudsugning er det muligt at nedsætte risikoen som følge af støv.
- ▶ Man må ikke ignorere sikkerhedsreglerne for elværktøj, heller ikke selvom man er fortrolig med brugen af elværktøjet. Uagtsomhed kan medføre alvorlig tilskadekomst inden for få sekunder.

#### Anvendelse og pleje af elværktøjet

- ▶ Undgå at overbelaste maskinen. Brug altid en maskine, der er beregnet til det stykke arbejde, der skal udføres. Med det rigtige værktøj arbejder man bedst og mest sikkert inden for det angivne effektområde.
- ▶ Brug ikke elværktøj, hvis afbryderen er defekt. En maskine, der ikke kan startes og stoppes, er farlig og skal repareres.
- ▶ Træk stikket ud af stikkontakten, og/eller fjern batteriet fra maskinen, inden du foretager indstillinger på den, skifter tilbehør og dele eller lægger den til side. Disse sikkerhedsforanstaltninger forhindrer utilsigtet start af elværktøjet.
- ▶ Opbevar ubenyttede elværktøjer uden for børns rækkevidde. Lad aldrig personer, der ikke er fortrolige med maskinen eller ikke har gennemlæst sikkerhedsanvisningerne, benytte denne. Elværktøj er farligt, hvis det benyttes af ukyndige personer.
- ▶ Sørg for at pleje elværktøj omhyggeligt. Kontrollér, om bevægelige dele fungerer korrekt og ikke sidder fast, og om delene er brækket eller beskadiget, således at elværktøjets funktion påvirkes. Få beskadigede dele repareret, inden elværktøjet tages i brug. Mange uheld skyldes dårligt vedligeholdte elværktøjer.
- ▶ Sørg for, at skæreværktøjer er skarpe og rene. Omhyggeligt vedligeholdte skæreværktøjer med skarpe skærekanter sætter sig ikke så hurtigt fast og er nemmere at føre.
- ▶ Anvend elværktøj, tilbehør, indsatsværktøj osv. i overensstemmelse med disse anvisninger. Tag hensyn til arbejdsforholdene og det arbejde, der skal udføres. I tilfælde af anvendelse af maskinen til formål, som ligger uden for det fastsatte anvendelsesområde, kan der opstå farlige situationer.
- ▶ Sørg for, at greb og gribeflader er tørre, rene og fri for olie og fedt. Glatte greb og gribeflader gør betjeningen usikker, og det kan være svært at styre elværktøjet i uforudsete situationer.

#### Anvendelse og pleje af batteridrevet elværktøj

- ▶ Oplad kun batterier i ladere, der er anbefalet af fabrikanten. Der er risiko for brand, hvis en lader, der er beregnet til et bestemt batteri, anvendes til opladning af en anden batteritype.
- ▶ Brug kun de batterier, der er beregnet til elværktøjet. Brug af andre batterier øger risikoen for personskader og er forbundet med brandfare.
- ▶ Ikke benyttede batterier må ikke komme i berøring med kontorclips, mønter, nøgler, søm, skruer eller andre små metalgenstande, da disse kan kortslutte kontakterne. En kortslutning mellem batterikontakterne øger risikoen for personskader i form af forbrændinger.



- ▶ **Hvis batteriet anvendes forkert, kan der løbe væske ud af batteriet. Undgå at komme i kontakt med denne væske. Hvis det alligevel skulle ske, skylles med vand. Søg læge, hvis væsken kommer i øjnene.** Batterivæske kan give hudirritation eller forbrændinger.
- ▶ **Brug aldrig et beskadiget eller ændret batteri.** Beskadigede eller ændrede batterier kan virke utilsigtet og medføre brand, eksplosion eller risiko for tilskadekomst.
- ▶ **Batterier må ikke udsættes for åben ild eller høje temperaturer.** Ild eller temperaturer over 130 °C (265 °F) kan medføre eksplosion.
- ▶ **Følg alle anvisninger vedrørende opladning, og oplad aldrig batteriet eller det batteridrevne værktøj uden for det temperaturområde, der er anført i betjeningsvejledningen.** Forkert opladning eller opladning uden for det tilladte temperaturområde kan ødelægge batteriet og øge risikoen for brand.

#### Service

- ▶ **Sørg for, at elværktøjet kun reparerer af kvalificerede fagfolk, og at der altid benyttes originale reservedele.** Dermed sikres størst mulig elværktøjssikkerhed.
- ▶ **Forsøg aldrig at reparere beskadigede batterier.** Al vedligeholdelse af batterier skal foretages af producenten eller af autoriserede forhandlere.

## 2.2 Sikkerhedshenvisninger til skruemaskine

- ▶ **Hold elværktøjet på de isolerede grebsflader, når du udfører opgaver, hvor skruen kan ramme skjulte elledninger.** Ved kontakt mellem skruen og en spændingsførende ledning kan også metalliske værktøjsdele sættes under spænding, hvilket kan medføre elektrisk stød.

## 2.3 Yderligere sikkerhedsanvisninger for skruemaskinen

### Personlig sikkerhed

- ▶ Anvend kun produktet i teknisk fejlfri stand.
- ▶ Foretag aldrig manipulationer eller ændringer på maskinen.
- ▶ Brug de ekstrahåndgreb, som følger med maskinen. Hvis du mister kontrollen, kan det medføre personskader.
- ▶ Hold altid maskinen med begge hænder på de dertil beregnede håndtag. Sørg for, at håndgrebene er tørre og rene.
- ▶ Undgå berøring af roterende dele - fare for personskader!
- ▶ Anvend egnede beskyttelsesbriller, sikkerhedshjelm, høreværn, beskyttelseshandsker og et let åndebrætsværn under brugen af maskinen.
- ▶ Brug også beskyttelseshandsker, når du skifter værktøj. Berøring af indsatsværktøjet kan medføre snitsår og forbrændinger.
- ▶ Brug øjenværn. Splinterne fra materialet kan medføre skader på legeme og øjne.
- ▶ Find ud af, hvilken fareklasse det støv, der opstår ved arbejdet, har, inden du går i gang med arbejdet. Anvend en industristøvsuger med en officielt tilladt beskyttelsesklassificering, som opfylder de lokale støvbeskyttelsesbestemmelser. Støv fra materialer såsom blyholdig maling, visse træsorter, beton / murværk / natursten, som indeholder kvarts, og mineraler samt metal kan være sundhedsfarlige.
- ▶ Sørg for en god ventilation af arbejdspladsen, og brug om nødvendigt et åndebrætsværn, som egner sig til den pågældende støvtype. Berøring eller indånding af støv kan medføre allergiske reaktioner og/eller luftvejssygdomme hos brugeren eller personer, der opholder sig i nærheden. Bestemte støvtyper, f.eks. støv fra ege- og bøgetræ, er kræftfremkaldende, især i forbindelse med tilsætningsstoffer til træbehandling (kromat, træbeskyttelsesmidler). Asbestholdige materialer må kun håndteres af fagfolk.
- ▶ Hold pauser under arbejdet, og lav øvelser, så dine fingre får en bedre blodgennemstrømning. Ved længerevarende arbejde kan vibrationer medføre forstyrrelser af fingrenes, hændernes eller håndledenes blodkar og nervesystem.

### Elektrisk sikkerhed

- ▶ Kontrollér før påbegyndelse af arbejdet arbejdsområdet for skjulte elektriske ledninger, gas- og vandrør, f.eks. med en metaldetektor. Udvendige metaldele på maskinen kan medføre elektrisk stød, hvis du ved en fejl kommer til at beskadige en elledning.

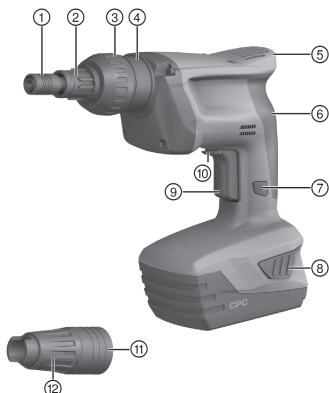
### Omhyggelig omgang med og brug af elværktøj

- ▶ Sluk omgående elværktøjet, når værktøjet er blokeret. Maskinen kan trække til siden.
- ▶ Vent, indtil elværktøjet er standset helt, før du lægger det fra dig.



### 3 Beskrivelse

#### 3.1 Produktoversigt



- ① Værktøjsholder
- ② Beskyttelseskappe
- ③ Momentindstilling
- ④ Interface maskine/tilbehør (snapforbindelse)
- ⑤ Flade til overføring af anpresningstryk
- ⑥ Håndgreb
- ⑦ Låseknop
- ⑧ Frigøringsknop med ekstrafunktion til aktivering af ladetilstandsvisning
- ⑨ Afbryder
- ⑩ Omskifter til valg af højre-/venstreløb
- ⑪ Dybdestop
- ⑫ Dybdestop-justering

#### 3.2 Bestemmelsesmæssig anvendelse

Det beskrevne produkt er en håndført batteridrevet metalskruemaskine til skruning i profilplader, metalplader og sandwich-paneler inden for metalindustrien. Produktet er beregnet til iskruning og løsning af selvskærende skruer og gevindskærende skruer i tilsvarende materialer og materialetykkelser.

Anvendelsen af et stativ til iskruning af magasinskruer er mulig.

- ▶ Anvend kun **Hilti** lithium-ion-batterier i typeserien B 22 til dette produkt.
- ▶ Anvend kun **Hilti** ladere i C4/36-serien til disse batterier.

#### 3.3 Leveringsomfang

Metalskruemaskine, dybdestop ST-DG 19, beskyttelseskappe ST-DC, skrueværktøj S-NSD 8, brugsanvisning.



Reserve dele, forbrugsmaterialer og tilbehør til dit produkt, som vi har godkendt, finder du i dit **Hilti Store Center** eller under: [www.hilti.group](http://www.hilti.group).

#### 3.4 Visning af lithium-ion-batteriet

Lithium-ion-batteriets ladetilstand og fejl på maskinen signaleres via lithium-ion-batteriets indikator. Lithium-ion-batteriets ladetilstand vises efter berøring af de to batterifrigøringsknapper.

Tilstand	Betydning
4 lysdioder.	Ladetilstand: 75 % til 100 %
3 lysdioder lyser.	Ladetilstand: 50 % til 75 %
2 lysdioder lyser.	Ladetilstand: 25 % til 50 %
1 lysdiode lyser.	Ladetilstand: 10 % til 25 %





Tilstand	Betydning
1 lysdiode blinker, maskinen er klar til brug.	Ladetilstand: < 10 %
1 lysdiode blinker, maskinen er ikke klar til brug.	Batteriet er overophedet.
4 lysdioder blinker, maskinen er ikke klar til brug.	Maskinen er overbelastet eller overophedet.



Når afbryderen er aktiveret, og op til 5 sekunder efter at afbryderen er sluppet, er det ikke muligt at få vist ladetilstanden. Hvis lysdioderne på batteriets indikator blinker, henvises til beskrivelsen i kapitlet Fejlafhjælpning.

## 4 Tekniske data

### 4.1 Metalskruemaskine

Nominal spænding	21,6 V <sub>DC</sub>
Vægt i overensstemmelse med EPTA-procedure 01/2003	3,1 kg
Nom. omdrejningstal ubelastet	2.000/min
Drejningsmoment	12 Nm
Værktøjsholder	1/4" indvendig sekskant med sikkerhedsmanchet
Driftstemperatur	-17 °C ... 60 °C
Opbevaringstemperatur (uden batteri)	-20 °C ... 70 °C

### 4.2 Batteri

Batteridriftsspænding	21,6 V
Omgivende temperatur under drift	-17 °C ... 60 °C
Opbevaringstemperatur	-20 °C ... 40 °C
Batteriets temperatur ved start af ladning	-10 °C ... 45 °C

### 4.3 Støjinformation og vibrationsværdier iht. EN 62841

Lydtryk- og vibrationsværdier i denne brugsanvisning er målt i henhold til en standardiseret målemetode og kan anvendes til sammenligning af forskellige elværktøjer. De kan også anvendes til en foreløbig vurdering af den eksponering, brugeren udsættes for.

De anførte data repræsenterer elværktøjets primære anvendelsesformål. Hvis elværktøjet imidlertid anvendes til andre formål, med andre indsatsværktøjer eller utilstrækkelig vedligeholdelse, kan dataene afvige. Dette kan forøge den eksponering, som brugeren udsættes for, i hele arbejdstiden markant.

For at opnå en præcis vurdering af den eksponering, som brugeren udsættes for, bør også den tid, hvor maskinen er slukket eller blot kører uden at blive anvendt, inddrages. Dette kan reducere den eksponering, som brugeren udsættes for, i hele arbejdstiden markant.

Fastlæg yderligere sikkerhedsforanstaltninger til beskyttelse af brugeren mod støj- og/eller vibrationspåvirkninger, f.eks. er det vigtigt at vedligeholde elværktøj og indsatsværktøj, at holde hænderne varme og at organisere arbejdsprocesserne.

#### Støjemissionsværdier beregnet iht. EN 62841

Lydeffektniveau ( $L_{WA}$ )	81 dB(A)
Usikkerhed, lydeffektniveau ( $K_{WA}$ )	3 dB(A)
Lydtrykniveau ( $L_{pA}$ )	70 dB(A)
Usikkerhed, lydtrykniveau ( $K_{pA}$ )	3 dB(A)

#### Samlede vibrationsværdier (vektorsum i tre retninger), beregnet iht. EN 62841

Skruning ( $a_n$ )	0,5 m/s <sup>2</sup>
Usikkerhed skruring (K)	1,5 m/s <sup>2</sup>



## 5 Betjening

### 5.1 Opladning af batteri

1. Læs brugsanvisningen til laderen før opladning.
2. Vær opmærksom på, at kontakterne på batteriet og laderen er rene og tørre.
3. Oplad batteriet i en godkendt lader.

### 5.2 Ilægning af batteri 2

#### ADVARSEL

**Fare for personskader** Utilsigtet start af slagskruemaskinen.

- ▶ Kontrollér, at den batteridrevne slagskruemaskine er slukket, og at omskifteren til valg af højre-/venstretrælb er i midterposition (startspærren), før batteriet sættes i maskinen.

#### ADVARSEL

**Elektriske risici** Fare på grund af kortslutning.

- ▶ Kontrollér, at batteriets kontakter og kontakterne på slagskruemaskinen er fri for fremmedlegemer, inden du sætter batteriet i maskinen.

#### ADVARSEL

**Fare for personskader** Fare på grund af batteri, der falder på gulvet.

- ▶ Et batteri, som falder på gulvet, kan være til fare for dig selv og andre. Kontrollér, at batteriet er sat korrekt i maskinen.



Kontrollér, at batteriet udvendigt er rent og tørt, før det sættes i den godkendte lader.

- ▶ Skub batteriet ind i produktet bagfra, indtil det går i indgreb på anslaget med et tydeligt dobbeltklik.

### 5.3 Udtagning af batteri 3

- ▶ Tag batteriet ud.

### 5.4 Montering/afmontering af dybdestop (ekstratilbehør) 4



Ved anvendelse af skruer med tætningssskive skal du anvende det dybdestop, som passer til tætningssskivens diameter (tilbehør). Ved at indstille dybdestoppet presses skruens tætning korrekt på. Dybdestoppet er forbundet med metalskruemaskinen med en snapforbindelse og er enkelt at trække af og sætte på.

- ▶ Monter dybdestoppet.

### 5.5 Anvendelse af beskyttelseskappe 5



Hvis der ikke er monteret noget dybdestop, beskytter beskyttelseskappen dybdestopholderen mod snavs og beskadigelse.

- ▶ Anvend beskyttelseskappen.

### 5.6 Indstilling af højre-/venstretrælb 6



En spærre forhindrer skift af omdrejningsretning, når maskinen er i gang.

Når omskifteren til valg af højre-/venstretrælb står i midterpositionen, er afbryderen blokeret (startspærre).

- ▶ Indstil omskifteren til valg af højre-/venstretrælb til den ønskede omdrejningsretning.



## 5.7 Indstilling af moment

- ▶ Indstil det ønskede moment.

## 5.8 Sikkerhedsegenskaber

### ADVARSEL

**Elektrisk stød** Hvis befæstelseselementerne kommer i berøring med skjulte elledninger kan det medføre elektrisk stød.

- ▶ **Anvend aldrig dybdestoppet og værktøjsholderen i grebsområdet.**



Hold altid maskinen fast i håndgrebet og/eller kunststofhusets dele i linjgreb.

- ▶ Hold altid maskinen fast i håndgrebet og/eller kunststofhusets dele.

## 5.9 Tænding



Metalboremaskinen skal trykkes let mod underlaget, da den af sikkerhedsmæssige grunde ellers ikke starter. Alt efter hvor langt afbryderen er trykket ind, kan omdrejningstallet reguleres trinløst op til det maksimale omdrejningstal.

- ▶ Tænd maskinen.

## 5.10 Aktivering af permanent drift



Låseknappen kan trykkes ind, hvis du samtidig trykker på afbryderen. Derefter kører metalskruemaschinen kontinuerligt. Låseknappen muliggør utrætteligt arbejde, uden at du skal holde afbryderen inde konstant.

- ▶ Slå permanent drift til.

## 5.11 Deaktivering af permanent drift



Sørg altid for at have hånden i nærheden af afbryderen, så du til enhver tid hurtigt kan afbryde den kontinuerlige drift. Hvis du trykker på afbryderen igen, returnerer låseknappen til sin udgangsposition.

- ▶ Slå permanent drift fra.

## 5.12 Udskruning af skruer



Hvis monteret, skal dybdestop eller skrueføring afmonteres. Indstil omskifteren til valg af højre-/venstreløb til venstreløb.

- ▶ Skru skruen ud.

## 6 Rengøring og vedligeholdelse

### ADVARSEL

**Fare for personskader ved isat batteri !**

- ▶ Fjern altid batteriet før alle pleje- og vedligeholdelsesarbejder!

### Pleje af produktet

- Fjern forsigtigt fastsiddende snavs.
- Rengør forsigtigt ventilationsåbningerne med en tør børste.
- Rengør kun kabinettet med en let fugtet klud. Undlad at anvende silikoneholdige plejemidler, da de kan angribe plastdelene.



439718

Dansk


85

### Pleje af lithium-ion-batterier

- Sørg for at holde batteriet tørt og fri for olie og fedt.
- Rengør kun kabinettet med en let fugtet klud. Undlad at anvende silikoneholdige plejemidler, da de kan angribe plastdelene.
- Undgå indtrængen af fugt.

### Vedligeholdelse

- Kontrollér regelmæssigt alle synlige dele for skader, og at betjeningselementerne fungerer fejlfrit.
- Anvend ikke produktet i tilfælde af beskadigelse og/eller funktionsfejl. Få omgående udført reparation hos **Hilti Service**.
- Monter alle beskyttelsesanordninger efter pleje- og vedligeholdelsesarbejder, og kontrollér dem for funktion.

 Anvend kun originale reservedele og forbrugsmaterialer af hensyn til en sikker drift. Reservedele, forbrugsmaterialer og tilbehør til dit produkt, som vi har godkendt, finder du i dit **Hilti Store Center** eller under: [www.hilti.group](http://www.hilti.group).

## 7 Transport og opbevaring af batteridrevne maskiner

### Transport

#### **FORSIGTIG**

#### Utsigtet start ved transport !

- ▶ Transportér altid dine produkter uden isat batteri!
- ▶ Tag batteriet ud.
- ▶ Transportér aldrig batterier liggende løst og ubeskyttet.
- ▶ Kontrollér maskine og batterier for skader før ibrugtagning efter længere transport.

### Opbevaring

#### **FORSIGTIG**

#### Utsigtet beskadigelse på grund af defekte eller utætte batterier !

- ▶ Opbevar altid dine produkter uden isat batteri!
- ▶ Opbevar maskine og batterier så køligt og tørt som muligt.
- ▶ Opbevar aldrig batterier i direkte sollys, på radiatorer eller i et vindue.
- ▶ Opbevar maskine og batterier utilgængeligt for børn og uvedkommende personer.
- ▶ Kontrollér maskine og batterier for skader før ibrugtagning efter længere tids opbevaring.

## 8 Fejlafhjælpning

Ved fejl, som ikke fremgår af denne tabel, eller som du ikke selv kan afhjælp, beder vi dig om at kontakte **Hilti Service**.

### 8.1 Metalskruemaskinen er ikke funktionsdygtig

Fejl	Mulig årsag	Løsning
Metalskruemaskinen starter ikke.	Batteriet er ikke korrekt isat.	▶ Bring batteriet i indgreb med et hørbart klik.
	Aflad batteri.	▶ Oplad batteriet.
	Elektrisk defekt.	▶ Sluk omgående metalskruemaskinen, tag batteriet ud, hold øje med det, lad det køle af, og kontakt <b>Hilti Service</b> .
Omdrejningsreguleringen kan ikke trykkes ned eller er blokeret.	Omskifter til valg af højre-/venstreløb i midterposition.	▶ Tryk omskifteren til valg af højre-/venstreløb til højre eller venstre.
Batteriet går ikke hørbart i indgreb.	Låsetapperne på batteriet er beskadiget.	▶ Rengør holdetapperne, bring batteriet i indgreb. Hvis problemet fortsætter, skal du kontakte <b>Hilti Service</b> .



Fejl	Mulig årsag	Løsning
Lysdiode 1 blinker.	Aflad batteri.	► Oplad batteriet.
	Batteriet er for varmt.	► Sørg for, at batteriet får den anbefalede arbejdstemperatur.
	Batteriet er for koldt.	► Sørg for, at batteriet får den anbefalede arbejdstemperatur.
Skruemaskinen virker ikke, og fire lysdioder blinker.	Produktet er overbelastet (anvendelsesgrænse overskredet).	► Slip afbryderen, og betjen den igen. Reducer maskinens belastning.

## 8.2 Metalskruemaskinen er funktionsdygtig

Fejl	Mulig årsag	Løsning
Hastigheden falder kraftigt.	Aflad batteri.	► Oplad batteriet.
Kraftig varmeudvikling i metalskruemaskinen eller batteriet.	Elektrisk defekt.	► Sluk omgående metalskruemaskinen, tag batteriet ud, hold øje med det, lad det køle af, og kontakt <b>Hilti Service</b> .
Skruen er presset for langt i.	Dybdestoppet er forkert indstillet.	► Drej dybdestoppet mod højre.
Skruen er presset for lidt i.	Dybdestoppet er forkert indstillet.	► Drej dybdestoppet mod venstre.
Skruen kan ikke iskrues, selv om skruemaskinen kører.	Forkert omdrejningsretning er indstillet.	► Indstil den ønskede omdrejningsretning på omskifteren til valg af højre-/venstretræk.

## 9 Bortskaffelse

Størstedelen af de materialer, som anvendes ved fremstillingen af **Hilti**-produkter, kan genvindes. Materialerne skal sorteres, før de kan genvindes. I mange lande modtager **Hilti** dine udtjente instrumenter med henblik på genvinding. Spørg **Hilti** kundeservice eller din forhandler.

### Bortskaffelse af batterier

Som følge af ukorrekt bortskaffelse af batterier kan der opstå sundhedsfare på grund af lækkende gasser eller væsker.

- Beskadede batterier må under ingen omstændigheder sendes!
- Tildæk kontakterne med et ikke-ledende materiale, så kortslutninger undgås.
- Bortskaf batterier på en sådan måde, at børn ikke kan få fat på dem.
- Bortskaf batteriet hos din **Hilti Store**, eller henvend dig til det ansvarlige renovationsfirma.



- Elværktøj, elektriske maskiner og batterier må ikke bortskaffes sammen med almindeligt husholdningsaffald!

## 10 RoHS (direktiv til begrænsning af anvendelsen af farlige stoffer)

Under følgende links finder du tabellen med farlige stoffer: [qr.hilti.com/r5036](http://qr.hilti.com/r5036)

Et link til RoHS-tabellen finder du i slutningen af denne dokumentation som QR-kode.

## 11 Producentgaranti

- Hvis du har spørgsmål vedrørende garantibetingelserne, bedes du henvende dig til din lokale **Hilti**-partner.



439718

Dansk

87

## 1 Uppgifter för dokumentation

### 1.1 Om denna dokumentation

- Läs denna dokumentation innan du börjar ta enheten i drift. Det är en förutsättning för säkert arbete och problemfri hantering.
- Observera de säkerhets- och varningsanvisningar som du hittar i dokumentationen och på själva enheten.
- Förvara alltid bruksanvisningen tillsammans med produkten och överlämna aldrig produkten till någon annan utan att bifoga den.

### 1.2 Teckenförklaring

#### 1.2.1 Varningar

Varningarna är till för att varna för risker i samband med användning av produkten. Följande riskindikeringar används:



**FARA**

**FARA !**

- Anger överhängande risker som kan leda till svåra personskador eller dödsolycka.



**VARNING**

**VARNING !**

- Anger potentiella risker som kan leda till svåra personskador eller dödsfall.



**FÖRSIKTIGHET**

**FÖRSIKTIGHET !**

- Används för att fästa uppmärksamhet på en potentiell risksituation som kan leda till skador på person eller utrustning.

#### 1.2.2 Symboler i dokumentationen

I den här dokumentationen används följande symboler:

	Läs bruksanvisningen före användning
	Anmärkningar och annan praktisk information
	Hantering av återvinningsbara material
	Elverktyg och batterier får inte kastas i hushållssoporna

#### 1.2.3 Symboler i bilderna

Följande symboler används i bilder:

	Dessa siffror hänvisar till motsvarande bild i början av bruksanvisningen
	Numreringen återger ordningsföljden hos arbetsmomenten på bilden och kan skilja sig från arbetsmomenten i texten
	På bilden <b>Översikt</b> används positionsnummer som hänvisar till siffrorna i teckenförklaringen i avsnittet <b>Produktöversikt</b>
	Det här tecknet är till för att du ska vara extra uppmärksam på något som gäller hur du hanterar produkten.

### 1.3 Produktberoende symboler

#### 1.3.1 Symboler på produkten

Följande övriga symboler används på produkten:



	Rotationsriktning
$n_0$	Nominellt varvtal, obelastat
RPM	Varv per minut
	Trådlös dataöverföring

#### 1.4 Produktinformation

**HILTI**-produkter är avsedda för professionella användare och får endast användas, underhållas och repareras av auktoriserad, utbildad personal. Personalen måste vara särskilt informerad om de risker som finns. Produkten och dess tillbehör kan utgöra en risk om den används på ett felaktigt sätt av utbildad personal eller inte används enligt föreskrifterna.

Typbeteckning och serienummer anges på typskylten.

- ▶ Använd de serienummer som anges i följande tabell. Du behöver produktuppgifterna när du kontaktar vår återförsäljare eller serviceverkstad.

##### Produktdetaljer

Metallskruvdragare	ST 1800-A22
Generation	01
Serienr	

#### 1.5 Försäkran om överensstämmelse

Vi försäkrar på eget ansvar att den produkt som beskrivs här överensstämmer med gällande direktiv och standarder. En bild på försäkran om överensstämmelse hittar du i slutet av dokumentationen.

Den tekniska dokumentationen finns sparad här:

Hilti Entwicklungsgesellschaft mbH | Zulassung Geräte | Hiltistraße 6 | 86916 Kaufering, Tyskland

## 2 Säkerhet

### 2.1 Allmänna säkerhetsföreskrifter för elverktyg

**⚠ WARNING Läs noga igenom alla säkerhetsföreskrifter, anvisningar, avbildningar och tekniska data som medföljer detta elverktyg.** Om nedanstående anvisningar inte följs, finns risk för elektriska stötar, brand och/eller svåra skador.

**Förvara alla säkerhetsföreskrifter och anvisningarna på ett säkert ställe för framtida användning.**

Begreppet "elverktyg" som används i säkerhetsföreskrifterna avser nätdrivna elverktyg (med nätkabel) och batteridrivna elverktyg (sladdlösa).

#### Säker arbetsmiljö

- ▶ **Håll arbetsområdet rent och väl belyst.** Oordning eller bristfällig belysning på arbetsplatsen kan leda till olyckor.
- ▶ **Arbeta inte med elverktyget i omgivningar med explosionsrisk där det finns brännbara vätskor, gaser eller damm.** Elverktyg alstrar gnistor som kan antända dammet eller gaserna.
- ▶ **Håll barn och obehöriga personer på betryggande avstånd under arbetet med elverktyget.** Om du störs av obehöriga personer kan du förlora kontrollen över verktyget.

#### Elsäkerhet

- ▶ **Elverktygets elkontakt måste passa till vägguttaget. Elkontakten får absolut inte ändras. Använd inte adapterkontakter tillsammans med skyddsjordade elverktyg.** Originalkontakter och lämpliga vägguttag minskar risken för elstötar.
- ▶ **Undvik kroppskontakt med jordade ytor som rör, värmeelement, spisar och kylskåp.** Det finns en större risk för elstötar om din kropp är jordad.
- ▶ **Skydda elverktyget från regn och väta.** Tränger vatten in i ett elverktyg ökar risken för elstöt.
- ▶ **Använd inte anslutningskabeln på ett felaktigt sätt, t.ex. genom att bära eller hänga upp elverktyget i den eller dra i den för att lossa elkontakten ur vägguttaget. Håll anslutningskabeln på avstånd från värmekällor, olja, vassa kanter och rörliga delar.** Skadade eller tilltrasslade anslutningskablar ökar risken för elstöt.



439718

Svenska

89

- ▶ **När du arbetar med ett elverktyg utomhus, använd endast förlängningskablar som är avsedda för utomhusbruk.** Genom att använda en lämplig förlängningskabel för utomhusbruk minskar du risken för elstötar.
- ▶ **Om det är alldeles nödvändigt att använda verktyget i fuktig miljö ska du använda en jordfelsbrytare.** Användning av jordfelsbrytare minskar risken för elstötar.

#### **Personsäkerhet**

- ▶ **Var uppmärksam, ha uppsikt över vad du gör och använd elverktyget med förnuft. Använd aldrig elverktyg om du är trött eller påverkad av droger, alkohol eller medicin.** En kort sekund av bristande uppmärksamhet när du arbetar med ett elverktyg kan leda till att du skadar dig själv eller någon annan svårt.
- ▶ **Bär alltid personlig skyddsutrustning och skyddsglasögon.** Genom att använda personlig skyddsutrustning som t.ex. dammskyddsmask, halkfria säkerhetsskor, hjälm eller hörselskydd, beroende på vilket elverktyg du använder och till vad, minskar du risken för kroppsskada.
- ▶ **Undvik oavsiktlig igångsättning. Se till att elverktyget är frånkopplat innan du ansluter det till nätströmmen och/eller batteriet, tar upp det eller bär det.** Om du bär elverktyget med fingret på strömbrytaren eller ansluter ett tillkopplat verktyg till nätströmmen kan en olycka inträffa.
- ▶ **Ta bort alla inställningsverktyg och skruvnycklar innan du kopplar in elverktyget.** Ett verktyg eller en nyckel i en roterande komponent kan leda till skador.
- ▶ **Undvik en onormal kroppshållning. Se till att du står stadigt och håller balansen.** Då kan du lättare kontrollera elverktyget i oväntade situationer.
- ▶ **Bär lämpliga kläder. Bär inte löst hängande kläder eller smycken. Håll håret, kläderna och handskarna på avstånd från rörliga delar.** Löst hängande kläder, smycken och långt hår kan dras in av roterande delar.
- ▶ **När du använder elverktyg med anordningar för uppsugning och uppsamling av damm, bör du kontrollera att dessa anordningar är rätt monterade och används korrekt.** Används en dammsugare kan faror som orsakas av damm minskas.
- ▶ **Invagga dig inte i falsk säkerhet och strunta inte säkerhetsreglerna för elverktyg även om du har stor vana vid att arbeta med elverktyget.** Oförsiktig hantering kan leda till allvarliga skador inom bråkdelar av en sekund.

#### **Användning och hantering av elverktyg**

- ▶ **Överbelasta inte verktyget. Använd elverktyg som är avsedda för det aktuella arbetet.** Med ett lämpligt elverktyg kan du arbeta bättre och säkrare inom angivet effektområde.
- ▶ **Använd aldrig elverktyget om strömbrytaren är defekt.** Ett elverktyg som inte kan kopplas in eller ur är farligt och måste repareras.
- ▶ **Dra ut elkontakten ur uttaget och/eller ta i förekommande fall bort det löstagbara batteriet innan du gör inställningar, byter tillbehör eller lägger ifrån dig verktyget.** Denna skyddsåtgärd förhindrar att du eller någon annan råkar sätta igång elverktyget av misstag.
- ▶ **Förvara elverktyg oåtkomligt för barn. Verktyget får inte användas av personer som inte är vana eller inte har läst dessa anvisningar.** Elverktyg är farliga om de används av oerfarna personer.
- ▶ **Underhåll elverktygen och tillbehören noggrant. Kontrollera att rörliga komponenter fungerar felfritt och inte kärvar och att komponenter inte har brustit eller skadats så att elverktygets funktion påverkas negativt. Se till att skadade delar repareras innan verktyget används igen.** Många olyckor orsakas av dåligt skötta elverktyg.
- ▶ **Håll insatsverktygen skarpa och rena.** Omsorgsfullt skötta insatsverktyg med skarpa egg kommer inte så lätt i kläm och går lättare att styra.
- ▶ **Använd elverktyg, tillbehör, insatsverktyg osv. enligt dessa anvisningar. Ta hänsyn till arbetsvillkoren och arbetsmomenten.** Används elverktyget på icke ändamålsenligt sätt kan farliga situationer uppstå.
- ▶ **Se till att handtaget och greppytorna är torra, rena och fria från olja och fett.** Med hala handtag och gripytor går det inte att hantera och kontrollera elverktyget säkert i oväntade situationer.

#### **Användning och hantering av batteriverktyg**

- ▶ **Ladda endast batterierna i de laddare som tillverkaren har rekommenderat.** Brandrisk kan uppstå om en laddare som är avsedd för en viss typ av batterier används för andra batterityper.
- ▶ **Använd endast batterier som är avsedda för aktuellt elverktyg.** Används andra batterier finns det risk för kroppsskada och brand.
- ▶ **Håll gem, mynt, nycklar, spikar, skruvar och andra små metallföremål på avstånd från reservbatterier för att undvika kortslutning av kontakterna.** En kortslutning av batteriets kontakter kan leda till brännskador eller brand.





- ▶ **Om batteriet används på fel sätt kan vätska rinna ur batteriet. Undvik kontakt med vätskan. Vid oavsiktlig kontakt, skölj med vatten. Om vätska kommer i kontakt med ögonen, uppsök dessutom läkare.** Batterivätskan kan orsaka hudirritation eller brännskada.
- ▶ **Använd aldrig skadade eller egenhändigt modifierade batterier.** Skadade eller modifierade batterier kan bete sig oförutsägbart och orsaka brand, explosioner eller risk för skador.
- ▶ **Utsätt aldrig batterier för öppen eld eller för höga temperaturer.** Öppen eld eller temperaturer över 130 °C (265 °F) kan orsaka explosion.
- ▶ **Följ alla anvisningar för laddning och ladda aldrig batteriet eller batteriverktyget vid temperaturer som ligger utanför det intervall som anges i bruksanvisningen.** Felaktigt utförd laddning eller laddning vid temperaturer utanför det tillåtna intervallet kan förstöra batteriet och öka risken för brand.

#### Service

- ▶ **Låt endast kvalificerad fackpersonal reparera elverktyget och använd då endast originalreservdelar.** Detta garanterar att verktygets säkerhet upprätthålls.
- ▶ **Utför aldrig underhåll på skadade batterier.** Underhåll av batterier får endast utföras av tillverkaren eller av auktoriserade kundservicecenter.

### 2.2 Säkerhetsföreskrifter för skruvdragare

- ▶ **Håll elverktyget i det isolerade handtaget när du utför arbeten där du riskerar att stöta på dolda elledningar.** Vid kontakt med en spänningssatt ledning kan metalldelar på verktyget spänningssättas och ge dig en stöt.

### 2.3 Ytterligare säkerhetsföreskrifter för skruvdragaren

#### Personsäkerhet

- ▶ Använd verktyget bara om det är fullt funktionsdugligt.
- ▶ Manipulera eller ändra aldrig något på verktyget.
- ▶ Använd de extrahandtag som levereras tillsammans med verktyget. Tappar du kontrollen över verktyget kan det leda till skador.
- ▶ Håll alltid verktyget i handtagen med båda händerna. Håll alltid handtaget torrt och rent.
- ▶ Rör inte vid roterande delar – risk för personskada!
- ▶ Använd lämpliga skyddsglasögon, skyddshjälm, hörselskydd, skyddshandskar och ett lätt andningsskydd när du arbetar med verktyget.
- ▶ Använd skyddshandskar även vid byte av insatsverktyg. Det finns risk för skär- och brännskador vid beröring av nyss använda insatsverktyg.
- ▶ Använd skyddsglasögon. Splitter kan skada oskyddade kroppsdelar och ögon.
- ▶ Ta bort de dammpartiklar som har uppstått innan arbetet i riskklassen startas. Använd en byggdamm-sugare med en standardskyddsklassificering som motsvarar de lokala dammskyddsbestämmelserna. Damm från material med blyhaltig färg, vissa träslag, betong, tegel, sten som innehåller kvarts, mineraler och metall kan vara hälsovådliga.
- ▶ Se till att arbetsplatsen har god ventilation, och använd vid behov en andningsmask som är avsedd för damm av det aktuella slaget. Beröring eller inandning av damm kan orsaka allergiska reaktioner och/eller sjukdomar i andningsvägarna hos användaren eller hos personer som befinner sig i närheten. Vissa slags damm, till exempel från ek eller bok, anses vara cancerframkallande, särskilt i kombination med tillsatssämnen för behandling av trä (kromat, träskyddsmedel). Asbesthaltigt material får bara hanteras av särskilt utbildad personal.
- ▶ Gör pauser i arbetet och utför fingerövningar som ökar blodgenomströmningen i fingrarna. Vid långvarigt, inhållande arbete kan vibrationerna ge besvär i blodkärl och nerver i fingrarna, händerna och handlederna.

#### Elektrisk säkerhet

- ▶ Undersök om det finns dolda el-, gas- och vattenledningar inom arbetsområdet innan du påbörjar arbetet. Utanpåliggande metalldelar på verktyget kan orsaka elstötar om du oavsiktligt råkar skada en elledning.

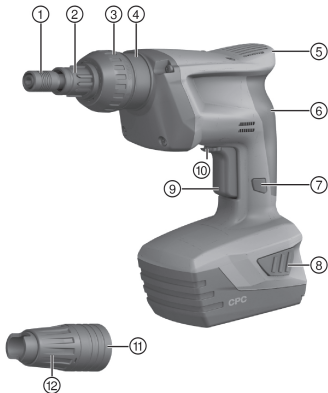
#### Omsorgsfull hantering och användning av elverktyg

- ▶ Stäng genast av elverktyget om insticksverktyget blockeras. Elverktyget kan vridas i sidled.
- ▶ Vänta tills elverktyget stannat helt innan du lägger det ifrån dig.



### 3 Beskrivning

#### 3.1 Produktöversikt



- ① Chuck
- ② Skyddskåpa
- ③ Momentinställning
- ④ Gränssnitt verktyg/tillbehör (snäppanslutning)
- ⑤ Överföringsyta för anliggningsstryck
- ⑥ Handtag
- ⑦ Låsknapp
- ⑧ Utlösningsknapp med extrafunktion för aktivering av laddningsindikeringen
- ⑨ Strömbrytare
- ⑩ Omkopplare för höger- och vänstervarv
- ⑪ Djupmått
- ⑫ Djupmått - reglering

#### 3.2 Avsedd användning

Den beskrivna produkten är en handhållen batteridrivna metallskruvdragare som används för att skruva fast profilplåtar, plåtar och sandwichpaneler i metallkonstruktioner. Produkten används för att skruva i och skruva loss självborrande och gängskärande skruvar i motsvarande material och materialtjocklekar.

Du kan också använda ett stationärt verktyg för att skruva i magasinerade skruvar.

- ▶ Använd endast **Hilti** litiumjonbatterier av typen Li-Ion B 22 med produkten.
- ▶ Använd endast **Hilti** batteriladdare i C4/36-serien för dessa batterier.

#### 3.3 Leveransinnehåll

Metallskruvdragare, djupanslag ST-DG 19, skyddskåpa ST-DC, skruvverktyg S-NSD 8, bruksanvisning.



Av oss godkända reservdelar, förbrukningsmaterial och tillbehör till din produkt hittar du i närmaste **Hilti Store** eller på: [www.hilti.group](http://www.hilti.group).

#### 3.4 Indikering för litiumjonbatterier

Litiumjonbatteriets laddningsstatus och störningar i verktyget indikeras med litiumjonbatteriets lampor. Tryck på en av litiumjonbatteriets utlösningknappar för att se batterinivån.

Status	Betydelse
4 lysdioder lyser.	Laddningsstatus: 75 % till 100 %
3 lysdioder lyser.	Laddningsstatus: 50 % till 75 %
2 lysdioder lyser.	Laddningsstatus: 25 % till 50 %
1 lysdiod lyser.	Laddningsstatus: 10 % till 25 %
1 lysdiod blinkar, verktyget är färdigt att användas.	Laddningsstatus: < 10 %



Status	Betydelse
1 lysdiod blinkar, verktyget är inte färdigt att användas.	Batteriet är överhettat.
4 lysdioder blinkar, verktyget är inte färdigt att användas.	Verktyget är överlastat eller överhettat.



Det går inte att få reda på laddningsstatus när strömbrytaren hålls intryckt och i upp till fem sekunder efter det att strömbrytaren har släppts upp. Läs anvisningarna i kapitlet Felsökning om lysdioderna för batteriindikering börjar blinka.

## 4 Teknisk information

### 4.1 Metallskruvdragare

Märkspänning	21,6 V <sub>DC</sub>
Vikt enligt EPTA-direktivet 01/2003	3,1 kg
Uppmätt tomgångsvarvtal	2 000 varv/min
Vridmoment	12 Nm
Chuck	1/4" insexfäste med säkringshylsa
Drifttemperatur	-17 °C ... 60 °C
Förvaringstemperatur (utan batteri)	-20 °C ... 70 °C

### 4.2 Batteri

Batteriets driftspänning	21,6 V
Omgivningstemperatur vid drift	-17 °C ... 60 °C
Förvaringstemperatur	-20 °C ... 40 °C
Batteritemperatur när laddningen påbörjas	-10 °C ... 45 °C

### 4.3 Bullerinformation och vibrationsvärden enligt EN 62841

De ljudtrycks- och vibrationsvärden som anges i anvisningarna har uppmätts med en standardiserad mätmetod och kan användas för att jämföra olika elverktyg med varandra. De kan också användas för att göra en preliminär uppskattning av exponeringarna.

De angivna värdena representerar elverktygets huvudsakliga användning. När elverktyget begagnas inom andra områden, med andra insatsverktyg eller med otillräckligt underhåll, kan mätning ge avvikande värden. Det innebär att exponeringen under den totala arbetstiden kan ökas betydligt.

För att uppskattningen av exponeringarna ska bli exakt bör man också räkna in de tider då verktyget är avstängt eller då det är påslaget men inte används. Det kan betydligt minska exponeringen under den totala arbetstiden.

Vidta även andra säkerhetsåtgärder för att skydda användaren mot effekterna av buller och vibrationer, exempelvis: underhåll av elverktyg och insatsverktyg, möjlighet att hålla händerna varma, välorganiserade arbetsförlopp.

#### Värden för bulleremission bestämda enligt EN 62841

Ljudeffektnivå (L <sub>WA</sub> )	81 dB(A)
Osäkerhet ljudeffektnivå (K <sub>WA</sub> )	3 dB(A)
Ljudtrycksnivå (L <sub>pA</sub> )	70 dB(A)
Osäkerhet ljudtrycksnivå (K <sub>pA</sub> )	3 dB(A)

#### Totala vibrationsvärden (vektorsumma i tre riktningar) uppmätta enligt EN 62841

Skruvdragning (a <sub>n</sub> )	0,5 m/s <sup>2</sup>
Osäkerhet skruvning (K)	1,5 m/s <sup>2</sup>



## 5 Användning

### 5.1 Laddning av batteri

1. Läs batteriladdarens bruksanvisning innan du laddar batteriet.
2. Se till att batteriets och batteriladdarens sladdar är rena och torra.
3. Ladda batteriet i en godkänd batteriladdare.

### 5.2 Sätta i batteriet 2

#### VARNING

**Risk för personskada** Oavsiktlig start av slagskruvdragaren.

- ▶ Kontrollera innan du sätter i batteriet att slagskruvdragaren är fränkopplad och att omkopplaren för höger- och vänstervarv (tillkopplingsspärren) står i mittläge.

#### VARNING

**Elfara** Fara på grund av kortslutning.

- ▶ Försäkra dig om att såväl batterikontakterna som kontakterna på slagskruvdragaren är rena och fria från främmande partiklar innan du sätter i batteriet.

#### VARNING

**Risk för personskada** Risk för att batteriet faller ur verktyget.

- ▶ Ett batteri som faller ner kan skada dig och andra. Kontrollera att batteriet är ordenligt insatt i verktyget.



Kontrollera att utsidan på batteriet är ren och torr innan du sätter in det i den godkända batteriladdaren.

- ▶ Skjut in batteriet i produkten bakifrån tills du hör att det hakar fast med ett dubbelklick.

### 5.3 Ta ut batteriet 3

- ▶ Ta ut batteriet.

### 5.4 Montering/demontering av djupanslaget (tillval) 4



När du ska dra i skruvar med tätningsbricka bör du använda det djupanslag (tillbehör) som passar till tätningsbrickans diameter. Med hjälp av djupanslagets inställning kommer skruvens tätning att skruvas in korrekt.

Djupanslaget är fäst vid metallskruvdragaren med en snäppanslutning och kan enkelt dras loss eller sättas fast.

- ▶ Montera djupanslaget.

### 5.5 Använda skyddskåpa 5



När inget djupanslag är monterat, skyddar skyddskåpan djupanslagets fäste mot smuts och skador.

- ▶ Använd skyddskåpan.

### 5.6 Ställa in rotationsriktning 6



En spärr förhindrar att omkoppling sker medan motorn går.

Strömbrytaren spärrad i mittläget (tillkopplingsspärr).

- ▶ Ställ in omkopplaren för höger- och vänstervarv på önskad rotationsriktning.



## 5.7 Ställa in åtdragningsmoment

- ▶ Ställ in önskat åtdragningsmoment.

## 5.8 Säkerhetsbeteende

### VARNING

**Elektriska stötar** Om fästelementen kommer i kontakt med dolda elledningar kan du få en elektrisk stöt.

- ▶ **Använd aldrig djupanslaget eller chucken som handtag.**



Håll alltid i verktygets handtag och/eller plasthölje med ett rakt, stadigt grepp.

- ▶ Håll alltid i verktygets handtag och/eller plastdelar.

## 5.9 Tillkoppling



Metallskruvdragaren måste tryckas lätt mot underlaget, eftersom den av säkerhetsskäl annars inte startar. Varvtalet går att reglera steglöst upp till maximalt värde beroende på hur långt du trycker in manöverströmbrytaren.

- ▶ Slå på verktyget.

## 5.10 Koppla till kontinuerlig drift



När manöverströmbrytaren hålls intryckt kan du trycka in låsknappen. Därefter arbetar metallskruvdragaren med kontinuerlig drift. Låsknappen gör det möjligt att arbeta utan anspänningen att hela tiden behöva hålla manöverströmbrytaren intryckt.

- ▶ Koppla till kontinuerlig drift.

## 5.11 Koppla från kontinuerlig drift



Håll alltid ett finger vid manöverströmbrytaren så att du snabbt kan stänga av den kontinuerliga driften om det plötsligt behövs. När du trycker en gång till på manöverströmbrytaren fjädrar låsknappen tillbaka till utgångsläget.

- ▶ Koppla från den kontinuerliga driften.

## 5.12 Skruva ut skruvar



Ta bort djupanslaget resp. skruvstyrningen om en sådan sitter monterad. Ställ in inkopplaren för höger- och vänstervarv på vänstervarv.

- ▶ Skruva ut skruven.

## 6 Skötsel och underhåll

### VARNING

**Risk för personskada vid anslutet batteri !**

- ▶ Ta alltid bort batteriet innan skötsel och underhåll utförs!

### Verktygets skötsel

- Ta försiktigt bort smuts som fastnat på verktyget.
- Rengör ventilationsspringorna försiktigt med en torr borste.
- Rengör höljet med en lätt fuktad trasa. Använd inte rengöringsmedel med silikon, eftersom det kan skada plastdelarna.



439718

Svenska

95

### Skötsel av litiumjonbatterier

- Håll batteriet rent och fritt från olja och fett.
- Rengör höljet med en lätt fuktad trasa. Använd inte rengöringsmedel med silikon, eftersom det kan skada plastdelarna.
- Se till att ingen fukt tränger in.

### Underhåll

- Kontrollera regelbundet att inga synliga delar har skadats och att alla reglage fungerar som de ska.
- Använd inte produkten om den uppvisar skador eller funktionsstörningar. Skicka den direkt till **Hilti Service** för reparation.
- Efter att skötsel- och underhållsarbete utförts ska alla skyddsanordningar alltid monteras och kontrolleras.

Använd endast originalreservdelar och förbrukningsmaterial för säker drift. Godkända reservdelar, förbrukningsmaterial och tillbehör till din produkt från oss hittar du i närmaste **Hilti Store** eller på: [www.hilti.group](http://www.hilti.group).

## 7 Transport och förvaring av batteridrivna verktyg

### Transport

#### FÖRSIKTIGHET

#### Oavsiktlig start under transport. !

- ▶ Transportera alltid produkten utan insatta batterier.
- ▶ Ta bort batterierna.
- ▶ Transportera aldrig batterierna löst liggande.
- ▶ Kontrollera att verktyget och batterierna är oskadda innan de används efter längre transporter.

### Förvaring

#### FÖRSIKTIGHET

#### Oavsiktlig skada på grund av trasiga eller läckande batterier. !

- ▶ Förvara alltid produkten utan insatta batterier.
- ▶ Förvara verktyget och batterierna så svalt och torrt som möjligt.
- ▶ Förvara aldrig batterierna i direkt solsken, på värmeelement eller bakom glasrutor.
- ▶ Förvara verktyget och batterierna oåtkomliga för barn och obehöriga personer.
- ▶ Kontrollera att verktyget och batterierna är oskadda innan de används efter en längre tids förvaring.

## 8 Felsökning

Kontakta **Hilti Service** om det uppstår ett fel som inte finns med i den här tabellen eller som du inte lyckas åtgärda på egen hand.

### 8.1 Metallskruvdragaren är inte fullt funktionsduglig

Fel	Möjlig orsak	Lösning
Metallskruvdragaren startar inte.	Batteriet har inte satts in helt.	▶ Tryck in batteriet tills du hör ett "klick".
	Batteriet är urladdat.	▶ Ladda batteriet.
	Elektriskt fel.	▶ Stäng genast av metallskruvdragaren, ta ur batteriet och syna det, låt det svalna och kontakta <b>Hilti-service</b> .
Strömbrytaren kan inte tryckas in eller är spärrad.	Omkopplaren för höger- och vänstervarv i mittenläge.	▶ Tryck omkopplaren för höger- och vänstervarv åt vänster eller höger.
Det hörs inget tydligt klick när batteriet sätts på plats.	Batteriets låsmekanism är smutsig.	▶ Rengör låsmekanismen och tryck i batteriet. Vänd dig till <b>Hilti-service</b> om problemet kvarstår.



Fel	Möjlig orsak	Lösning
Lysdiod 1 blinkar.	Batteriet är urladdat.	► Ladda batteriet.
	Batteriet är för varmt.	► Låt batteriet få rekommenderad arbetstemperatur.
	Batteriet är för kallt.	► Låt batteriet få rekommenderad arbetstemperatur.
Skruvdragaren fungerar inte och fyra lysdioder blinkar.	Produkten är överbelastad (användningsgränsen har överskridits).	► Släpp strömbrytaren och tryck in den igen. Minska verktygsbelastningen.

## 8.2 Metallskruvdragaren är fullt funktionsduglig

Fel	Möjlig orsak	Lösning
Varvtalet sjunker avsevärt.	Batteriet är urladdat.	► Ladda batteriet.
Metallskruvdragaren eller batteriet blir väldigt varmt.	Elektriskt fel.	► Stäng genast av metallskruvdragaren, ta ur batteriet och syna det, låt det svalna och kontakta <b>Hilti</b> -service.
Skruvorna är för hårt iskruvad.	Djupmått felinställt.	► Vrid djupanslaget åt höger.
Skruvorna är för löst iskruvad.	Djupmått felinställt.	► Vrid djupanslaget åt vänster.
Skruvorna kan inte vridas trots att skruvdragaren är igång.	Fel rotationsriktning har ställts in.	► Ställ in omkopplaren för höger- och vänstervarv på önskad rotationsriktning.

## 9 Avfallshantering

**Hilti**-produkter är till stor del tillverkade av återvinningsbara material. En förutsättning för återvinning är att materialen separeras på rätt sätt. I många länder kan du lämna in ditt uttjänta instrument så att **Hilti** tar hand om det. Hör efter med **Hilti**s kundtjänst eller din kontaktperson.

### Avfallshantering av batterier

Bristfällig avfallshantering av batterier kan orsaka hälsorisker på grund av läckande gaser eller vätskor.

- Skicka aldrig iväg skadade batterier!
- Täck anslutningarna med ett icke ledande material för att förhindra kortslutningar.
- Kassera batterier så att de inte kan hamna i händerna på barn.
- Kassera batteriet hos din **Hilti Store** eller vänd dig till närmaste återvinningscentral.



- Kasta inte elverktyg, elektronisk apparatur och batterier i hushållssoporna.

## 10 RoHS (föreskrifter för begränsning av användningen av farliga ämnen)

Använd länkarna nedan för att komma till tabellen över farliga ämnen: [qr.hilti.com/r5036](http://qr.hilti.com/r5036)

En länk till RoHS-tabellen finns i slutet av den här dokumentationen som QR-kod.

## 11 Tillverkargaranti

- Vänd dig till din lokala **Hilti**-representant om du har frågor om garantivillkoren.



439718

Svenska

97

# 1 Informasjon om dokumentasjonen

## 1.1 Om denne dokumentasjonen

- Les denne dokumentasjonen før du tar produktet i bruk. Dette er en forutsetning for sikkerhet under arbeidet og problemfri bruk.
- Følg sikkerhetshenvisningene og advarslene i denne dokumentasjonen og på produktet.
- Oppbevar alltid bruksanvisningen på produktet, og lever bruksanvisningen fra deg sammen med produktet hvis det overtas av andre personer.

## 1.2 Symbolforklaring

### 1.2.1 Farehenvisninger

Farehenvisninger advarer mot farer under håndtering av produktet. Følgende signalord brukes:



**FARE**

**FARE !**

- ▶ For en umiddelbart truende fare som kan føre til alvorlige personskader eller død.



**ADVARSEL**

**ADVARSEL !**

- ▶ Varsler en mulig fare som kan føre til alvorlige personskader eller død.



**FORSIKTIG**

**FORSIKTIG !**

- ▶ Varsler om en mulig farlig situasjon som kan føre til lettere personskade eller skade på utstyr og annen eiendom.

### 1.2.2 Symboler i dokumentasjonen

Følgende symboler brukes i denne dokumentasjonen:



Les bruksanvisningen før bruk



Anvisninger om bruk og annen nyttig informasjon



Håndtering av resirkulerbare materialer



Ikke kast elektriske apparater eller batterier i husholdningsavfallet

### 1.2.3 Symboler i illustrasjoner

Følgende symboler brukes i illustrasjonene:

<b>2</b>	Disse tallene henviser til illustrasjonen foran i denne bruksanvisningen
3	Nummereringen angir rekkefølgen for arbeidstrinnene på bildet og kan avvike fra arbeidstrinnene i teksten
<b>11</b>	Posisjonsnumrene brukes i illustrasjonen <b>Oversikt</b> og henviser til numrene på teksten i avsnittet <b>Produktoversikt</b>
	Dette symbolet betyr at håndtering av produktet krever stor grad av oppmerksomhet.

## 1.3 Produktavhengige symboler

### 1.3.1 Symboler på produktet

Følgende symboler brukes på produktet:

	Høyre-/venstregang
--	--------------------





$n_0$	Nominelt tomgangsturtall
RPM	Omdreiningar per minutt
	Trådløs dataoverføring

## 1.4 Produktinformasjon

**HILTI**-produkter er laget for profesjonell bruk og må kun brukes, vedlikeholdes og repareres av kyndig personale. Dette personalet må informeres om eventuelle farer som kan oppstå. Produktet og tilleggsutstyret kan utgjøre en fare hvis det betjenes av ukvalifisert personale eller det benyttes feil.

Typebetegnelse og serienummer står på typeskiltet.

- ▶ Skriv inn serienummeret i tabellen nedenfor. Du trenger produktspesifikasjonene ved henvendelser til Hiltis representant eller servicesenter.

### Produktspesifikasjoner

Metallskrutrekker	ST 1800-A22
Generasjon	01
Serienummer	

## 1.5 Samsvarserklæring

Vi erklærer herved at produktet som er beskrevet her, er i samsvar med gjeldende normer og direktiver. Du finner et bilde av samsvarserklæringen på slutten av denne dokumentasjonen.

Den tekniske dokumentasjonen er lagret her:

Hilti Entwicklungsgesellschaft mbH | Zulassung Geräte | Hiltistraße 6 | 86916 Kaufering, DE

## 2 Sikkerhet

### 2.1 Generelle sikkerhetsregler for elektroverktøy

**⚠ ADVARSEL Les alle sikkerhetsanvisninger, instruksjoner, illustrasjoner og tekniske data som elektroverktøyet er utstyrt med.** Manglende overholdelse av anvisningene nedenfor kan medføre elektrisk støt, brann og/eller alvorlige personskader.

**Overhold alle sikkerhetsanvisninger og instruksjoner i hele bruksperioden.**

Begrepet "elektroverktøy" som er brukt i sikkerhetsanvisningene, viser til nettdrevne elektroverktøy (med nettkabel) eller til batteridrevne elektroverktøy (uten nettkabel).

#### Sikkerhet på arbeidsplassen

- ▶ **Hold arbeidsområdet rent og godt opplyst.** Rotete eller dårlig belyste arbeidsområder kan føre til ulykker.
- ▶ **Bruk ikke elektroverktøyet i eksplosjonsfarlige omgivelser hvor det befinner seg brennbare flytende stoffer, gasser eller støv.** Elektroverktøy lager gnister som kan antenne støv eller damp.
- ▶ **Hold barn og andre personer på sikker avstand mens elektroverktøyet brukes.** Hvis du blir forstyrret under arbeidet, kan du miste kontrollen over verktøyet.

#### Elektrisk sikkerhet

- ▶ **Elektroverktøyets støpsel må passe i stikkontakten. Støpselet må ikke forandres på noen som helst måte. Bruk ikke adapterkontakt på jordete elektroverktøy.** Uendrede støpsler og egnede stikkontakter minsker risikoen for elektrisk støt.
- ▶ **Unngå kroppskontakt med jordete overflater som rør, radiatorer, komfyrer eller kjøleskap.** Risikoen for elektriske støt er høyere når kroppen er jordet.
- ▶ **Hold elektroverktøyet unna regn og fuktighet.** Risikoen for elektrisk støt øker ved inntrenging av vann i et elektroverktøy.
- ▶ **Bruk ikke ledningen til å bære elektroverktøyet, henge det opp eller til å dra støpselet ut av stikkontakten. Hold ledningen unna varme, olje, skarpe kanter og deler som beveger seg.** Skadde eller sammenviklede ledninger øker risikoen for elektriske støt.
- ▶ **Bruk kun skjoteledninger som også er godkjent for utendørs bruk når du arbeider med et elektroverktøy utendørs.** Bruk av skjoteledning som er egnet til utendørs bruk, minsker risikoen for elektrisk støt.



439718

- ▶ **Må elektroverktøyet brukes i fuktige omgivelser, er det nødvendig å bruke en jordfeilbryter.** Bruk av en jordfeilbryter reduserer risikoen for elektrisk støt.

### **Personsikkerhet**

- ▶ **Vær oppmerksom, pass på hva du gjør, og gå fornuftig fram under arbeidet med et elektroverktøy. Ikke bruk elektroverktøy når du er trøtt eller påvirket av narkotika, alkohol eller medikamenter.** Et øyeblikks uoppmerksomhet ved bruk av elektroverktøyet kan være nok til å forårsake alvorlige personskader.
- ▶ **Bruk alltid personlig verneutstyr og vernebriller.** Bruk av personlig verneutstyr som støvmaske, sklisikre vernesko, hjelm eller hørselsvern – avhengig av type og bruk av elektroverktøyet – reduserer risikoen for skader.
- ▶ **Unngå utilsiktet start. Forsikre deg om at elektroverktøyet er slått av før du setter i stikkkontakten eller batteriet og før du løfter eller flytter elektroverktøyet.** Hvis du holder fingeren på bryteren når du bærer elektroverktøyet, eller kobler elektroverktøyet til strøm i innkoblet tilstand, kan dette føre til uhell.
- ▶ **Fjern justeringsverktøy og skrunøkkel før du slår på elektroverktøyet.** Et verktøy eller en nøkkel som befinner seg i en roterende maskindel, kan føre til skader.
- ▶ **Unngå uhensiktsmessige arbeidsposisjoner. Sørg for å stå stødig og i balanse.** Dermed kan du kontrollere elektroverktøyet bedre i uventede situasjoner.
- ▶ **Bruk egnede klær. Ikke bruk vide klær eller smykker. Hold hår, tøy og hansker unna deler som beveger seg.** Løstsittende tøy, smykker eller langt hår kan komme inn i deler som beveger seg.
- ▶ **Hvis det er montert støvavsugs- og oppsamlingsinnretninger, må det kontrolleres at disse er koblet til og blir brukt på riktig måte.** Bruk av støvavsug kan redusere faremomentene i forbindelse med støv.
- ▶ **Ikke føl deg for trygg og ikke bryt sikkerhetsreglene for elektroverktøy, heller ikke når du etter lang tids bruk er blitt fortrolig med elektroverktøyet.** Et øyeblikks uaktsomhet kan føre til alvorlige personskader.

### **Bruk og behandling av elektroverktøyet**

- ▶ **Ikke overbelast verktøyet. Bruk et elektroverktøy som er beregnet til den type arbeid du vil utføre.** Med et passende elektroverktøy arbeider du bedre og sikrere i det angitte effektområdet.
- ▶ **Ikke bruk elektroverktøy med defekt bryter.** Et elektroverktøy som ikke lenger kan slås av eller på, er farlig og må repareres.
- ▶ **Dra ut støpselet fra stikkkontakten og/eller ta ut et uttakbart batteri før du foretar maskinnstillinger, bytter lagsutstyr eller legger bort verktøyet.** Disse tiltakene forhindrer utilsiktet start av elektroverktøyet.
- ▶ **Oppbevar elektroverktøy som ikke brukes, utenfor barns rekkevidde. La ikke personer som ikke er fortrolige med verktøyet eller ikke har lest disse instruksjonene, bruke verktøyet.** Elektroverktøy er farlige når de brukes av uerfarne personer.
- ▶ **Sørg for grundig stell og vedlikehold av elektroverktøyet med tilbehør. Kontroller at bevegelige deler på elektroverktøyet fungerer feilfritt og ikke klemmes fast, og at ingen deler er brukt eller skadet, slik at dette innvirker på elektroverktøyet funksjon. La skadde deler repareres før elektroverktøyet brukes.** Mange ulykker er et resultat av dårlig vedlikeholdte elektroverktøy.
- ▶ **Hold skjæreverktøy skarpe og rene.** Godt vedlikeholdte skjæreverktøy med skarpe skjærekanten blir sjeldnere fastklemt og er lettere å styre.
- ▶ **Bruk elektroverktøy, tilbehør, arbeidsverktøy osv. i overensstemmelse med denne anvisningen. Ta hensyn til arbeidsforholdene og arbeidet som skal utføres.** Bruk av elektroverktøy til andre formål enn det som er angitt, kan føre til farlige situasjoner.
- ▶ **Hold håndtak og gripeflater tørre, rene og frie for olje og fett.** Glatte håndtak og gripeflater gir ikke sikker betjening og kontroll av elektroverktøyet i uforutsette situasjoner.

### **Bruk og behandling av det batteridrevne elektroverktøyet**

- ▶ **Bruk kun ladere som er anbefalt av produsenten når du skal lade batteriene.** Det oppstår brannfare når det brukes andre batterier i en lader enn dem laderen er egnet for.
- ▶ **Bruk bare batterier som er beregnet for de forskjellige elektroverktøyene.** Bruk av andre batterier kan medføre skader og brannfare.
- ▶ **Unngå å oppbevare ubrukte batterier i nærheten av binders, mynter, nøkler, nagler, skruer eller andre små metallgjenstander som kan forårsake kortslutning av kontakten.** En kortslutning mellom batterikontaktene kan føre til forbrenninger eller brann.
- ▶ **Ved feil bruk kan væske lekke fra batteriet. Unngå kontakt med denne væsken. Ved tilfeldig kontakt må det skylles med vann. Hvis det kommer væske i øynene, må du i tillegg oppsøke lege.** Batterivæske som renner ut, kan føre til irritasjoner på huden eller forbrenninger.
- ▶ **Ikke bruk batterier som er skadde eller modifiserte.** Skadde eller modifiserte batterier kan oppføre seg uforutsigbart og forårsake brann, eksplosjon eller personskade.



- ▶ **Ikke utsett batteriet for åpen ild eller høye temperaturer.** Ild eller temperaturer over 130 °C (265 °F) kan forårsake eksplosjon.
- ▶ **Følg alle anvisningene for lading, og lad aldri batteriet eller det batteridrevne verktøyet utenfor temperaturområdet som er angitt i bruksanvisningen.** Feil lading eller lading utenfor det tillatte temperaturområdet kan ødelegge batteriet og øke brannfaren.

#### Service

- ▶ **Elektroverktøyet må kun repareres av kvalifisert fagpersonale og kun med originale reservedeler.** Slik opprettholdes maskinens sikkerhet.
- ▶ **Vedlikehold ikke skadde batterier.** Alt vedlikehold på batterier skal utføres av produsenten eller et godkjent serviceverksted.

## 2.2 Sikkerhetsanvisninger for skrutrekkere

- ▶ **Hold elektroverktøyet i de isolerte håndtakene når du utfører arbeid der skruen kan komme i kontakt med skjulte strømledninger.** Hvis skruen kommer i kontakt med en spenningsførende ledning, kan det også sette elektroverktøyet metalldele under spenning og føre til elektrisk støt.

## 2.3 Ekstra sikkerhetsanvisninger skrumaskin

### Personersikkerhet

- ▶ Bruk produktet bare i teknisk feilfri stand.
- ▶ Ikke foreta modifiseringer eller endringer på maskinen.
- ▶ Bruk håndtakene som leveres med maskinen. Tap av kontroll kan føre til skader.
- ▶ Hold alltid maskinen fast med begge hendene i de to håndtakene. Hold håndtakene tørre og rene.
- ▶ Unngå å berøre de roterende delene. Fare for personskader!
- ▶ Ved bruk av maskinen skal det alltid brukes egnede vernebriller, vernehjelm, hørselsvern, vernehansker og en lett ansiktsmaske.
- ▶ Bruk vernehansker også ved skifte av verktøy. Berøring av innsatsverktøyet kan føre til kuttskader og forbrenninger.
- ▶ Bruk øyevern. Splintret materiale kan skade kroppen og øynene.
- ▶ Før arbeidet påbegynnes, må du bringe på det rene hvilken fareklasse støvmaterialet som oppstår, tilhører. Bruk en anleggsstøvsuger med offisiell beskyttelsesklassifisering sammen med maskinen. Maskinen må oppfylle lokale støvbeskyttelseskrav. Støv fra materialer som blyholdig maling, enkelte tresorter, betong/mur/stein som inneholder kvarts, mineraler og metaller kan være helseskadelig.
- ▶ Sørg for god ventilasjon på arbeidsplassen, og bruk eventuelt åndedrettsvern tilpasset den aktuelle typen støv. Berøring eller innånding av slike typer støv kan fremkalle allergiske reaksjoner og/eller luftveissykdommer hos brukeren og andre personer som oppholder seg i nærheten. Bestemte typer støv som eikestøv eller bøkestøv regnes som kreftfremkallende, særlig i forbindelse med stoffer for trebehandling (kromat, trepleiemidler). Asbestholdige materialer skal kun håndteres av kvalifisert personell.
- ▶ Ta pauser i arbeidet og gjør øvelser for å sikre bedre blodsirkulasjon i fingrene. Ved langvarig arbeid kan det oppstå skader på blodkar eller nervesystemet i fingrer, hender eller håndledd.

### Elektrisk sikkerhet

- ▶ Kontroller før arbeidet påbegynnes at det ikke finnes skjulte strømledninger, gass- eller vannrør i arbeidsområdet. Utvendige metalldele på maskinen kan forårsake elektrisk støt hvis du utilsiktet skulle skade en strømledning.

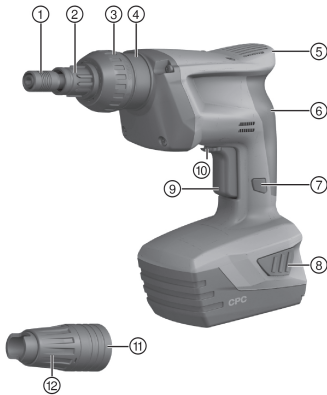
### Forsiktig behandling og bruk av elektroverktøy

- ▶ Slå elektroverktøyet av straks hvis verktøyet setter seg fast. Maskinen kan gli ut til siden.
- ▶ Vent til elektroverktøyet har stanset helt før du legger det fra deg.



### 3 Beskrivelse

#### 3.1 Produktoversikt



- ① Chuck
- ② Beskyttelsesdeksel
- ③ Dreiemomentinnstilling
- ④ Grensesnitt maskin/tilbehør (hurtigkobling)
- ⑤ Presskraft på overføringsflate
- ⑥ Håndtak
- ⑦ Bryter for kontinuerlig drift
- ⑧ Utløserknapp med tilleggsfunksjon for aktivering av ladeindikator
- ⑨ Kontrollbryter
- ⑩ Bryter for høyre-/venstregang
- ⑪ Dybdeanlegg
- ⑫ Dybdeanleggsregulering

#### 3.2 Forskriftsmessig bruk

Det beskrevne produktet er en håndholdt batteridrevet metallskrutrekker til fastskruing i stålprofiler, plater og sandwichpaneler i metallmontering. Produktet er beregnet for inn- og utskruing av selvborende skruer og selvgjengende skruer i tilsvarende materialer og materialtykkelser.

Bruk av stativ for innskruing av magasinerte skruer er mulig.

- ▶ Til dette produktet må det bare brukes **Hilti** Li-Ion-batterier i serien B 22.
- ▶ Bruk bare **Hilti**-laderne i C4/36-serien til disse batteriene.

#### 3.3 Dette følger med:

metallskrutrekker, dybdeanlegg ST-DG 19, beskyttelsesdeksel ST-DC, skruverktøy S-NSD 8, bruksanvisning.



Reservedeler, forbruksmaterialer og tilbehør til produktet, som er godkjent av oss, finner du hos **Hilti Store** eller under: [www.hilti.group](http://www.hilti.group).

#### 3.4 Indikator på Li-Ion-batteriet

Li-Ion-batteriets ladenivå og feil på maskinen varsles ved hjelp av indikatoren på Li-Ion-batteriet. Ladenivået for Li-Ion-batteriet vises når du trykker på en av de to låseknappene for batteriet.

Tilstand	Betydning
4 LED-er lyser.	Ladenivå: 75 % til 100 %
3 LED-er lyser.	Ladenivå: 50 % til 75 %
2 LED-er lyser.	Ladenivå: 25 % til 50 %
1 LED lyser.	Ladenivå: 10 % til 25 %
1 LED blinker, maskinen er klar til bruk.	Ladenivå: < 10 %



Tilstand	Betydning
1 LED blinker, maskinen er ikke klar til bruk.	Batteriet er overopphetet.
4 LED-er blinker, maskinen er ikke klar til bruk.	Maskinen er overbelastet eller overopphetet.

**i** Når du trykker på kontrollbryteren og inntil 5 sekunder etter at du har sluppet kontrollbryteren, er det ikke mulig å sjekke ladenivået. Ved blinkende LED-er på batteriets indikator må du følge henvisningene i kapitlet Feilsøking.

## 4 Tekniske data

### 4.1 Metallskrutrekker

Merkespennning	21,6 V <sub>DC</sub>
Vekt i henhold til EPTA-prosedyre 01/2003	3,1 kg
Nominelt omdreiningstall på tomgang	2 000 o/min
Dreiemoment	12 Nm
Chuck	1/4" innvendig sekskant med sikkerhetsmansjett
Driftstemperatur	-17 °C ... 60 °C
Lagringstemperatur (uten batteri)	-20 °C ... 70 °C

### 4.2 Batteri

Batteriets driftsspennning	21,6 V
Omgivelsestemperatur under drift	-17 °C ... 60 °C
Lagringstemperatur	-20 °C ... 40 °C
Batteritemperatur ved ladestart	-10 °C ... 45 °C

### 4.3 Støyinformasjon og vibrasjonsverdier iht. EN 62841

Lydtrykk- og vibrasjonsverdiene som er angitt i denne bruksanvisningen, er målt i samsvar med en normert målemetode og kan brukes til sammenligning av elektroverktøy. De egner seg også til en foreløpig vurdering av eksponeringene.

De angitte dataene representerer de viktigste bruksområdene for elektroverktøyet. Men hvis elektroverktøyet brukes til andre formål, med avvikende innsatsverktøy eller med utilstrekkelig vedlikehold, kan dataene avvike. Dette kan øke eksponeringene betraktelig gjennom hele arbeidsperioden.

For å få en nøyaktig vurdering av eksponeringene må man også ta hensyn til tidsrommene da maskinen er slått av eller er i gang, men ikke i drift. Dette kan redusere eksponeringene betraktelig gjennom hele arbeidsperioden.

Fastsett ekstra sikkerhetstiltak for å beskytte operatøren mot effekten av støy og/eller vibrasjoner, for eksempel: Vedlikehold av elektroverktøy og innsatsverktøy, holde hendene varme, organisering av arbeidsprosesser.

#### Støyutslippsverdier målt i henhold til EN 62841

Lydeffektnivå (L <sub>WA</sub> )	81 dB(A)
Usikkerhet lydeffektnivå (K <sub>WA</sub> )	3 dB(A)
Avgitt lydtrykk (L <sub>pA</sub> )	70 dB(A)
Usikkerhet lydtrykknivå (K <sub>pA</sub> )	3 dB(A)

#### Totale vibrasjonsverdier (vektorsum for tre retninger), målt i henhold til EN 62841

Skruing (a <sub>n</sub> )	0,5 m/s <sup>2</sup>
Usikkerhet skruing (K)	1,5 m/s <sup>2</sup>



## 5 Betjening

### 5.1 Lade batteriet

1. Les bruksanvisningen for laderen før lading.
2. Kontaktene på batteriet og laderen må være rene og tørre.
3. Lad opp batteriet i en godkjent lader.

### 5.2 Sette inn batteri 2

#### ADVARSEL

**Fare for personskader** Utsiktet start av slagskrumaskinen.

- ▶ Før du setter inn batteriet, må du kontrollere at slagskrumaskinen er slått av og at bryteren for høyre-/venstregang står i midtstilling (innkoblingsperre).

#### ADVARSEL

**Elektrisk fare** Fare på grunn av kortslutning.

- ▶ Kontroller at det ikke er fremmedlegemer på kontaktene på batteriet eller kontaktene på slagskrumaskinen før du setter batteriet inn i maskinen.

#### ADVARSEL

**Fare for personskader** Fare ved at batteriet kan falle ned.

- ▶ Hvis batteriet faller ned, kan dette være farlig for deg selv og andre. Kontroller at batteriet sitter godt i maskinen.



Kontroller at utsiden av batteriet er ren og tørr før du setter batteriet inn i den godkjente laderen.

- ▶ Skyv batteriet inn i produktet fra baksiden til det smekker hørbart på plass med et dobbeltklikk ved anslag.

### 5.3 Ta ut batteriet 3

- ▶ Ta ut batteriet.

### 5.4 Montere/demontere dybdeanlegget (ekstrautstyr) 4



Ved bruk av skruer med tetningssskive bruker du et dybdeanlegg (tilbehør) som passer til tetningssskivens diameter. Du oppnår korrekt press på skruens tetning ved å justere dybdeanlegget riktig.

Dybdeanlegget er festet til metallskrutrekkeren med en hurtigkobling, og kan enkelt trekkes av og settes på.

- ▶ Monter dybdeanlegget.

### 5.5 Bruke beskyttelsesdeksel 5



Når det ikke er montert noe dybdeanlegg, beskytter beskyttelsesdekselet dybdeanleggsfestet mot smuss og skader.

- ▶ Bruk beskyttelsesdekselet.

### 5.6 Stille inn høyre- eller venstregang 6



En sperre hindrer at motoren kobles om når den er i drift.

I midtstilling er kontrollbryteren blokkert (innkoblingsperre).

- ▶ Still inn bryteren for høyre-/venstregang i ønsket dreieretning.



### 5.7 Stille inn dreiemoment

- ▶ Still inn ønsket dreiemoment.

### 5.8 Forholdsregler

#### ADVARSEL

**Elektrisk støt** Hvis festeelementene kommer i kontakt med skjulte ledninger, kan det føre til elektrisk støt.

- ▶ **Ikke bruk dybdeanlegget og chucken som håndtak.**



Hold alltid maskinen i håndtaket og/eller i plasthusdelene på håndtaket.

- ▶ Hold alltid maskinen i håndtaket og/eller i plasthusdelene.

### 5.9 Slå på



Metallskrutrekkeren må presses med lett trykk mot underlaget, for ellers starter den ikke av sikkerhetsgrunner. Avhengig av hvor langt inn kontrollbryteren trykkes, kan turtallet innstilles trinnløst til maksimalt turtall.

- ▶ Slå på maskinen.

### 5.10 Slå på kontinuerlig drift



Mens kontrollbryteren holdes inntrykt, kan bryteren for kontinuerlig drift trykkes inn. Da går metallskrutrekkeren i kontinuerlig drift. Bryteren for kontinuerlig drift gir mulighet til uanstrengt arbeid uten stadig inntrykking av kontrollbryteren.

- ▶ Slå på kontinuerlig drift.

### 5.11 Slå av kontinuerlig drift



For alltid å kunne slå av den kontinuerlige driften raskt, lar du hånden hvile i nærheten av kontrollbryteren. Ved å trykke en gang til på kontrollbryteren går bryteren for kontinuerlig drift tilbake i utgangsstilling.

- ▶ Slå av kontinuerlig drift.

### 5.12 Skru ut skruer



Hvis montert, må dybdeanlegg eller skruføring fjernes. Still inn bryteren for høyre-/venstregang på venstregang.

- ▶ Skru ut skruen.

## 6 Service og vedlikehold

#### ADVARSEL

**Fare for personskader på grunn av isatt batteri !**

- ▶ Ta alltid ut batteriet før stell og vedlikeholdsarbeid!

#### Stell av maskinen

- Fjern gjenstridig smuss forsiktig.
- Rengjør ventilasjonsåpningene forsiktig med en tørr børste.
- Rengjør huset bare med en lett fuktet klut. Ikke bruk silikonholdige pleiemiddel, da dette kan angripe plastdelene.




439718

## Stell av Li-Ion-batterier

- Hold batteriet rent og fritt for olje og fett.
- Rengjør huset bare med en lett fuktet klut. Ikke bruk silikonholdige pleiemiddel, da dette kan angripe plastdelene.
- Unngå inntrenging av fuktighet.

## Vedlikehold

- Kontroller alle synlige deler regelmessig mht. skade og alle betjeningselementene mht. feilfri funksjon.
- Ved skader og/eller funksjonsfeil må produktet ikke brukes. Få maskinen reparert av **Hilti service** snarest mulig.
- Etter stell- og vedlikeholdsarbeid må alle beskyttelsesinnretninger monteres, og det må foretas funksjonskontroll av dem.

 Av hensyn til sikkerheten må du bare bruke originale reservedeler og forbruksmaterialer. Reservedeler, forbruksmaterialer og tilbehør til produktet, som er godkjent av oss, finner du hos **Hilti Store** eller under: [www.hilti.group](http://www.hilti.group).

## 7 Transport og lagring av batterier

### Transport

#### **FORSIKTIG**

#### Utilsiktet start under transport !

- ▶ Transporter alltid produktene dine uten batterier!

- ▶ Ta ut batteriene.
- ▶ Ikke transporter batterier upakket.
- ▶ Etter en lengre transport må maskin og batterier kontrolleres med hensyn til skade før bruk.

### Lagring

#### **FORSIKTIG**

#### Utilsiktet skade på grunn av defekte batterier eller lekkasje fra batterier !

- ▶ Oppbevar alltid produktene dine uten batterier!
- ▶ Oppbevar maskin og batterier mest mulig kaldt og tørt.
- ▶ Batteriene må aldri lagres i solen, på en radiator eller bak glassruter.
- ▶ Oppbevar maskin og batterier utenfor barns og uvedkommendes rekkevidde.
- ▶ Etter lengre tids oppbevaring må maskin og batterier kontrolleres med hensyn til skade før bruk.

## 8 Feilsøking

Ved feil som ikke står i denne tabellen eller som du selv ikke kan rette opp, må du kontakte **Hilti Service**.

### 8.1 Metallskrutrekkeren er ikke klar til bruk

Feil	Mulig årsak	Løsning
Metallskrutrekkeren starter ikke.	Batteriet er ikke satt helt i.	▶ La batteriet gå i lås med et hørbart klikk.
	Utladet batteri.	▶ Lad batteriet.
	Elektrisk defekt.	▶ Slå metallskrutrekkeren av umiddelbart, ta ut batteriet, undersøk det, la det avkjøles og kontakt <b>Hilti service</b> .
Kontrollbryteren kan ikke trykkes inn eller er blokkert.	Bryteren for høyre-/venstregang er i midtstilling.	▶ Trykk bryteren for høyre-/venstregang mot venstre eller høyre.
Batteriet går ikke hørbart i lås.	Festetappene på batteriet er skitne.	▶ Rengjør festetappene og la batteriet klikke på plass. Hvis problemet vedvarer, kontakter du <b>Hilti service</b> .





Feil	Mulig årsak	Løsning
LED 1 blinker.	Utladet batteri.	► Lad batteriet.
	Batteriet er for varmt.	► Bring batteriet til anbefalt driftstemperatur.
	Batteriet er for kaldt.	► Bring batteriet til anbefalt driftstemperatur.
Skrutrekkeren fungerer ikke, og fire LED-er blinker.	Produktet er overbelastet (bruksgrensen er overskredet).	► Slipp kontrollbryteren og trykk den inn på nytt. Reduser maskinbelastningen.

## 8.2 Metallskrutrekkeren er klar til bruk

Feil	Mulig årsak	Løsning
Turtallet reduseres kraftig.	Utladet batteri.	► Lad batteriet.
Kraftig varmeutvikling i metallskrutrekkeren eller batteriet.	Elektrisk defekt.	► Slå metallskrutrekkeren av umiddelbart, ta ut batteriet, undersøk det, la det avkjøles og kontakt <b>Hilti service</b> .
Skruen presses for kraftig.	Dybdeanlegg feil innstilt.	► Vri dybdeanlegget mot høyre.
Skruen presses for svakt.	Dybdeanlegg feil innstilt.	► Vri dybdeanlegget mot venstre.
Skruen lar seg ikke skru ut, selv om skrutrekkeren går.	Feil dreieretning er stilt inn.	► Still inn ønsket rotasjonsretning med bryteren for høyre-/venstregang.

## 9 Avhending

**Hilti**-apparater er i stor grad laget av resirkulerbart materiale. En forskriftsmessig materialsortering er en forutsetning for resirkulering. I mange land tar **Hilti** ditt gamle apparat i retur. Spør **Hilti** kundeservice eller forhandleren din.

### Avhending av batterier

Ved ukyndig avhending av batterier kan gasser eller væsker som lekker ut, representere helsefare.

- Ikke send skadde batterier i posten eller på annen måte!
- Dekk til kontaktene med et ikke-ledende materiale for å unngå kortslutning.
- Kasser batterier slik at de er utligngjengelige for barn.
- Lever inn batteriet i nærmeste **Hilti Store**, eller kontakt et lokalt renovasjonsfirma.



- Kast aldri elektroverktøy, elektronisk utstyr eller batterier i husholdningsavfallet!

## 10 RoHS (direktiv for begrensning av bruk av farlige stoffer)

Under følgende lenke finner du tabellen over farlige stoffer: [qr.hilti.com/r5036](http://qr.hilti.com/r5036)

Du finner en lenke til RoHS-tabellen helt til slutt i denne dokumentasjonen som QR-kode.

## 11 Produsentgaranti

- Når det gjelder spørsmål om garantibetingelser, ber vi deg kontakte din lokale **Hilti**-partner.



## 1 Dokumentaation tiedot

### 1.1 Tästä dokumentaatiosta

- Lue ehdottomasti tämä dokumentaatio ennen tuotteen käyttöönottoa. Se on turvallisen työnteon ja tuotteen ongelmattoman käsittelyn perusedellytys.
- Noudata tässä dokumentaatiossa ja tuotteessa olevia turvallisuus- ja varoitushuomautuksia.
- Säilytä käyttöohje aina tuotteen yhteydessä ja varmista, että käyttöohje on mukana, kun luovutat tuotteen toiselle henkilölle.

### 1.2 Merkkien selitykset

#### 1.2.1 Varoitushuomautukset

Varoitushuomautukset varoittavat tuotteen käyttöön liittyvistä vaaroista. Seuraavia varoitustekstejä käytetään:



#### VAKAVA VAARA

##### VAKAVA VAARA !

- ▶ Varoittaa uhkaavasta vaaratilanteesta, josta voi seurauksena olla vakava loukkaantuminen tai jopa kuolema.



#### VAARA

##### VAARA !

- ▶ Varoittaa mahdollisesta vaarasta, josta voi seurauksena olla vakava loukkaantuminen tai kuolema.



#### VAROITUS

##### VAROITUS !

- ▶ Varoittaa mahdollisesta vaaratilanteesta, josta voi seurata loukkaantuminen tai aineellinen vahinko.

#### 1.2.2 Symbolit dokumentaatiossa

Tässä dokumentaatiossa käytetään seuraavia symboleita:

	Lue käyttöohje ennen käyttämistä
	Toimintaohjeita ja muuta hyödyllistä tietoa
	Kierrätyskelpoisten materiaalien käsittely
	Älä hävitä sähkölaitteita ja akkuja tavallisen sekajätteen mukana

#### 1.2.3 Symbolit kuvissa

Kuvissa käytetään seuraavia symboleita:

	Nämä numerot viittaavat vastaavaan kuvaan tämän käyttöohjeen alussa
	Numerointi kertoo työvaiheiden järjestyksen kuvissa ja saattaa poiketa numeroinnista tekstissä
	Kohtanumeroita käytetään kuvassa <b>Yleiskuva</b> , ja ne viittaavat kuvatekstien numerointiin kappa-leessa <b>Tuoteyhteenveto</b>
	Tämän merkin tarkoitus on kiinnittää erityinen huomiosi tuotteen käyttöön ja käsittelyyn.

### 1.3 Tuotekohtaiset symbolit

#### 1.3.1 Symbolit tuotteessa

Tuotteessa käytetään seuraavia symboleita:

	Suunnanvaihtokytkin vasemmalle/oikealle
--	---



n <sub>0</sub>	Nimellisjoutokäyntikierrosluku
RPM	Kierrosta minuutissa
	Langaton tiedonsiirto

#### 1.4 Tuotetiedot

**HILTI** -tuotteet on tarkoitettu ammattikäyttöön, ja niitä saa käyttää, huoltaa tai korjata vain valtuutettu, koulutettu henkilö. Käyttäjän pitää olla hyvin perillä käyttöön liittyvistä vaaroista. Tuote ja sen varusteet saattavat aiheuttaa vaaratilanteita, jos kokemattomat henkilöt käyttävät tuotetta ohjeiden vastaisesti tai muutoin asiattomasti.

Tyypimerkinnän ja sarjanumeron löydät tyyppikilvestä.

- Kirjoita sarjanumero oheiseen taulukkoon. Tuotteen tiedot tarvitaan, jos esität kysymyksiä myynti- tai huoltoedustajallemme.

##### Tuotetiedot

Kateruuvain	ST 1800-A22
Sukupolvi	01
Sarjanumero	

#### 1.5 Vaatimustenmukaisuusvakuutus

Vakuutamme, että tässä kuvattu tuote täyttää voimassa olevien direktiivien ja standardien vaatimukset. Kuva vaatimustenmukaisuusvakuutuksesta on tämän dokumentaation lopussa.

Tekninen dokumentaatio löytyy tästä:

Hilti Entwicklungsgesellschaft mbH | Zulassung Geräte | Hiltistraße 6 | 86916 Kaufering, DE

## 2 Turvallisuus

### 2.1 Sähkötyökaluja koskevat yleiset turvallisuusohjeet

**⚠ VAKAVA VAARA** Lue kaikki turvallisuus- ja käyttöohjeet, selostukset ja tekniset tiedot, jotka liittyvät tähän sähkötyökaluun. Seuraavien ohjeiden noudattamatta jättäminen saattaa johtaa sähköiskuun, tulipaloon ja/tai vakavaan loukkaantumiseen.

**Säilytä kaikki turvallisuus- ja käyttöohjeet huolellisesti vastaisen varalle.**

Turvallisuusohjeissa käytetty käsite "sähkötyökalu" tarkoittaa verkkokäyttöisiä sähkötyökaluja (joissa verkkojohto) ja akkukäyttöisiä sähkötyökaluja (joissa ei verkkojohtoa).

#### Työpaikan turvallisuus

- **Pidä työskentelyalue siistinä ja hyvin valaistuna.** Työpaikan epäjärjestys ja valaisemattomat työalueet voivat johtaa tapaturmiin.
- **Älä käytä sähkötyökalua räjähdyssaltiliisissä ympäristössä, jossa on syttyvää nestettä, kaasua tai pölyä.** Sähkötyökalut synnyttävät kipinöitä, jotka saattavat sytyttää pölyn tai höyryt.
- **Pidä lapset ja sivulliset loitolla sähkötyökalua käyttäessäsi.** Voit menettää koneen hallinnan huomiosi suuntautuessa muualle.

#### Sähköturvallisuus

- **Sähkötyökalun pistokkeen pitää sopia pistorasiaan. Pistoketta ei saa muuttaa millään tavalla. Älä käytä pistorasia-adaptoreita suojamaadotettujen sähkötyökalujen yhteydessä.** Alkuperäisessä kunnossa olevat pistokkeet ja sopivat pistorasiat vähentävät sähköiskun vaaraa.
- **Vältä koskettamasta sähköä johtaviin pintoihin kuten putkiin, pattereihin, liesiin ja jääkaappeihin.** Sähköiskun vaara kasvaa, jos kehosi maadottuu.
- **Älä aseta sähkötyökalua alttiiksi sateelle tai kosteudelle.** Veden tunkeutuminen sähkötyökalun sisään lisää sähköiskun vaaraa.
- **Älä kanna tai ripusta sähkötyökalua verkkojohdostaan äläkä vedä pistoketta irti pistorasiasta johdosta vetämällä. Pidä johto loitolla kuumuudesta, öljystä, terävistä reunoista ja liikkuvista osista.** Vahingoittuneet tai toisiinsa kietoutuneet johdot lisäävät sähköiskun vaaraa.
- **Kun käytät sähkötyökalua ulkona, käytä ainoastaan ulkokäyttöön soveltuva jatkajohtoja.** Ulkokäyttöön soveltuvan jatkojohdon käyttö pienentää sähköiskun vaaraa.



439718

Suomi 109

- ▶ **Jos sähkötyökalua on välttämätöntä käyttää kosteassa ympäristössä, käytä vikavirtasuojakytkintä.** Vikavirtasuojakytkimen käyttö pienentää sähköiskun vaaraa.

### Henkilöturvallisuus

- ▶ **Ole valpas, kiinnitä huomiota työskentelyysi ja noudata tervettä järkeä sähkötyökalua käyttäessäsi. Älä käytä sähkötyökalua, jos olet väsynyt tai huumeiden, alkoholin tai lääkkeiden vaikutuksen alaisena.** Sähkötyökalua käytettäessä hetkellinenkin varomattomuus saattaa aiheuttaa vakavia vammoja.
- ▶ **Käytä henkilökohtaisia suojavarusteita ja aina suojalaseja.** Henkilökohtaiset suojavarusteet, kuten hengityssuojain, luistamattomat turvajalkineet, kypärä ja kuulosuojaimet, pienentävät oikein käytettyinä loukkaantumisriskiä sähkötyökalun käyttötilanteesta riippuen.
- ▶ **Varo tahatonta käynnistämistä.** Varmista, että sähkötyökalu on kytketty pois päältä, ennen kuin liität sen verkkovirtaan ja/tai liität siihen akun, otat sen käteesi tai kannat sitä. Jos kannat sähkötyökalua sormi käyttökytkimellä tai liität pistokkeen pistorasiaan käyttökytkimen ollessa käyntiasennossa, altistat itsesi onnettomuuksille.
- ▶ **Poista kaikki säätötyökalut ja ruuvitaltat, ennen kuin käynnistät sähkötyökalun.** Työkalu tai avain, joka sijaitsee koneen pyöriässä osassa, saattaa johtaa loukkaantumiseen.
- ▶ **Vältä vaikeita työskentelyasentoja.** Varmista aina tukeva seisoma-asento ja tasapaino. Siten voit paremmin hallita sähkötyökalua odottamattomissa tilanteissa.
- ▶ **Käytä työhösi soveltuvia vaatteita. Älä käytä löysiä työvaatteita tai koruja. Pidä hukset, vaatteet ja käsieneet loitolla liikkuvista osista.** Vältä vaatteet, korut ja pitkät hukset voivat takertua liikkuviin osiin.
- ▶ **Jos pölynpoisto- ja keräilylaitteita voidaan asentaa, sinun on tarkastettava, että ne on liitetty oikein ja että niitä käytetään oikealla tavalla.** Pölynpoistovarustuksen käyttö vähentää pölyn aiheuttamia vaaroja.
- ▶ **Älä tuudittaudu virheelliseen turvallisuuden tunteeseen äläkä laiminlyö sähkötyökaluja koskevia turvallisuusohjeita silloinkaan, kun mielestäsi jo olet kokenut sähkötyökalun käyttäjä.** Harkitsema- ton ja huolimaton toiminta voi sekunnin murto-osissa johtaa vakaviin loukkaantumisiin.

### Sähkötyökalun käyttö ja käsittely

- ▶ **Älä ylikuormita konetta.** Käytä kyseiseen työhön tarkoitettua sähkötyökalua. Sopivaa sähkötyökalua käyttäen työskentelet paremmin ja varmemmin tehoalueella, jolle sähkötyökalu on tarkoitettu.
- ▶ **Älä käytä sähkötyökalua, jonka käyttökytkin ei toimi.** Sähkötyökalu, jota ei enää voida käynnistää ja pysäyttää käyttökytkimellä, on vaarallinen ja se täytyy korjata.
- ▶ **Irrota pistoke pistorasiasta ja/tai irrota akku ennen kuin muutat säätöjä, vaihdat terää tai lisävarusteita ja kun lopetat koneen käyttämisen.** Tämä turvatoimenpide estää sähkötyökalun tahattoman käynnistysriskin.
- ▶ **Säilytä sähkötyökalut poissa lasten ulottuvilta, kun niitä ei käytetä. Älä anna toisten henkilöiden käyttää konetta, elleivät he ole perehtyneet sen käyttöön ja lukeneet käyttöohjeita.** Sähkötyökalut ovat vaarallisia, jos niitä käyttävät kokemattomat henkilöt.
- ▶ **Hoida sähkötyökaluja ja niiden varusteita huolella.** Tarkasta, että liikkuvat osat toimivat moitteettomasti eivätkä ole puristuksissa, ja tarkasta myös, ettei sähkötyökalussa ole murtuneita tai vaurioituneita osia, jotka saattaisivat haitata sen toimintaa. Korjauta vaurioituneet osat ennen koneen käyttämistä. Usein loukkaantumisten ja tapaturmien syynä on sähkötyökalujen laiminlyöty huolto.
- ▶ **Pidä terät terävinä ja puhtaina.** Huolella hoidetut terät, joiden leikkausreunat ovat teräviä, eivät jumitu herkästi, ja niillä työnteko on kevyempää.
- ▶ **Käytä sähkötyökalua, lisävarusteita ja tarvikkeita, teriä jne. niiden käyttöohjeiden mukaisesti. Ota tällöin työolosuhteet ja suoritettava työtehtävä huomioon.** Sähkötyökalun käyttö muuhun kuin sille tarkoitettuun käyttöön saattaa johtaa vaarallisiin tilanteisiin.
- ▶ **Pidä käsikahvat ja tartuntapinnat kuivina, puhtaina, öljyttöminä ja rasvattomina.** Jos käsikahvat tai tartuntapinnat ovat liukkaat, sähkötyökalun turvallinen käyttö ja hallinta voi yllättävissä tilanteissa olla mahdotonta.

### Akkukäyttöisen sähkötyökalun käyttö ja käsittely

- ▶ **Lataa akku vain valmistajan suositamalla laturilla.** Jos laturi on tarkoitettu vain tietyn akkumallin lataamiseen, palovaara on olemassa, jos laturia käytetään muiden akkujen lataamiseen.
- ▶ **Käytä ainoastaan juuri kyseiseen sähkötyökaluun tarkoitettua akkua.** Jonkun muun akun käyttö saattaa johtaa loukkaantumiseen ja tulipaloon.
- ▶ **Pidä irrallinen akku loitolla metalliesineistä, kuten paperinliittimistä, kolikoista, avaimista, nau- luisista, ruuveista tai muista pienistä metalliesineistä, jotka voivat oikosulkea akun liittimet.** Akun liittimien välinen oikosulku saattaa aiheuttaa palovammoja tai johtaa tulipaloon.
- ▶ **Väärästä käytöstä johtuen saattaa akusta vuotaa nestettä, jota ei saa koskettaa. Vältä kosketusta sen kanssa. Tarvittaessa huuhtele kosketuskohta vedellä. Jos nestettä pääsee silmiin, tarvitaan lisäksi lääkärin apua.** Akusta vuotava neste saattaa aiheuttaa ärsytystä ja palovammoja.



- ▶ **Älä käytä akkua, joka on vaurioitunut tai johon on tehty muutoksia.** Vaurioitunut akku tai akku, jota on muutettu, saattaa käyttäytyä yllättävästi ja aiheuttaa tulipalon, räjähdyksen ja vammoja.
- ▶ **Varjele akkua avotulelta ja korkeilta lämpötiloilta.** Avotuli tai yli 130 °C:n (265 °F) lämpötila voi aiheuttaa räjähdyksen.
- ▶ **Noudata kaikkia akun lataamisesta annettuja ohjeita, ja lataa akku tai akun sisältävä sähkötyökalu aina käyttöohjeessa mainittuja lämpötilarajoja noudattaen.** Akun virheellinen lataaminen tai lataaminen sallitun lämpötila-alueen lämpötiloja noudattamatta saattaa johtaa akun tuhoutumiseen ja aiheuttaa tulipalovaaran.

#### Huolto

- ▶ **Anna koulutettujen ammattihenkilöiden korjata sähkötyökalusi ja hyväksy korjauksiin vain alkupe- räisiä varaosia.** Siten varmistat koneen turvallisuuden säilymisen.
- ▶ **Älä koskaan yritä huoltaa vaurioitunutta akkua.** Akkujen kaikki huoltotyöt saa suorittaa vain valmistaja tai sen valtuuttama huoltopiste.

## 2.2 Ruuvaimia koskevat turvallisuusohjeet

- ▶ **Pidä sähkötyökalusta kiinni sen eristetyistä kahvapinnoista, jos teet työtä, jossa ruuvi saattaa osua rakenteen sisällä olevaan virtajohtoon.** Jos ruuvi osuu virtajohtoon, myös koneen metalliosiin saattaa johtua virta, ja saatat saada sähköiskun.

## 2.3 Lisää ruuvainten turvallisuusohjeita

### Henkilöturvallisuus

- ▶ Käytä vain tuotetta, joka on teknisesti moitteettomassa kunnossa.
- ▶ Älä koskaan tee koneeseen minkäänlaisia muutoksia.
- ▶ Käytä koneen mukana toimitettuja lisäkäsikahvoja. Koneen hallinnan menettäminen saattaa aiheuttaa loukkaantumisia.
- ▶ Pidä aina molemmin käsin kiinni koneen käsikahvoista. Pidä käsikahvat kuivina ja puhtaina.
- ▶ Varo, ettet koske pyöriiviin osiin - loukkaantumisvaara!
- ▶ Konetta käyttäessäsi käytä soveltuvia suojalaseja, suojakypärää, kuulosuojaimia, suojakäsineitä ja kevyttä hengityssuojainta.
- ▶ Käytä työkaluterän vaihdossa suojakäsineitä. Työkaluterän koskettaminen saattaa aiheuttaa haavoja ja palovammoja.
- ▶ Käytä suojalaseja. Sirkaleet saattavat aiheuttaa vammoja ja vahingoittaa silmiä.
- ▶ Selvitä työssä syntyvän pölyn vaarallisuus ennen työn aloittamista. Käytä rakennustyömaakäyttöön hyväksyttyä pölynimuria, joka täyttää viralliset pölysuojaluokitusmääräykset. Tiettyjen materiaalien kuten lyijypitoisen maalin, joidenkin puulajien, kvartsiä sisältävän betonin / muurauksen / kivityksen ja mineraalien sekä metallien pölyt voivat olla terveydelle vaarallisia.
- ▶ Varmista työpisteen hyvä tuuletus ja tarvittaessa käytä hengityssuojainta, joka soveltuu kyseessä olevalla pölylle. Pölyjen ihokosketus tai hengittäminen saattaa aiheuttaa allergisia reaktioita ja/tai hengitystiesairauksia koneen käyttäjälle tai lähellä oleville henkilöille. Tietty pölyt kuten tammen tai pyökin pöly on luokiteltu syöpää aiheuttaviksi, erityisesti jos niihin liittyy puunkäsittelyn lisäaineita (kromaatti, puunsuoja-aineet). Asbestia sisältäviä materiaaleja saavat työstää vain erikoiskoulutetut henkilöt.
- ▶ Pidä työssäsi taukoja, joiden aikana tee sormivoimisteluliikkeitä varmistaaksesi sormiesi hyvän verenkierron. Pitempään jatkuva työnteko saattaa tänä vuoksi aiheuttaa verenkiertohäiriöitä tai sormien, käsien ja ranteiden hermokipuja.

### Sähköturvallisuus

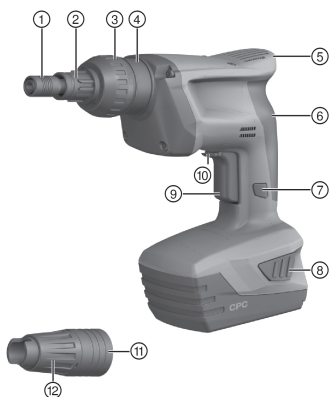
- ▶ Tarkasta ennen työn aloittamista, onko työskentelyalueella rakenteiden sisälle asennettuja sähköjohtoja tai kaasu- ja vesiputkia. Koneen ulkopinnan metalliosista saatat saada sähköiskun, jos vahingossa osut sähköjohtoon.

### Sähkötyökalujen käyttö ja hoito

- ▶ Kytke sähkötyökalu heti pois päältä, jos terä jumittuu. Kone saattaa pyrkiä liikkumaan sivusuunnassa.
- ▶ Odota, että sähkötyökalu on täysin pysähtynyt, ennen kuin lasket sen kädestäsi.



#### 3.1 Tuoteyhteenvedo



- ① Istukka
- ② Suojus
- ③ Vääntömomentin säätö
- ④ Kiinnitys kone/lisävaruste (pikakiinnitys)
- ⑤ Painamisvoiman välittämisspinta
- ⑥ Käsikahva
- ⑦ Lukitsin
- ⑧ Vapautuspainike jossa lisätoimintona lataustilan näytön aktivointi
- ⑨ Käyttökytkin
- ⑩ Suunnanvaihtokytkin vasemmalle/oikealle
- ⑪ Syvyysrajoitin
- ⑫ Syvyysrajoittimen säätö

#### 3.2 Tarkoituksenmukainen käyttö

Kuvattu tuote on käsiohjattava akkukäyttöinen kateruuvain, joka on tarkoitettu metalliprofiililevyjen, peltien ja sandwich-metallipaneelin kiinnittämiseen. Tuote on tarkoitettu itseporautuvien ja itsekierteytyvien ruuvien kiinni ja irti kiertämiseen ruuveille ja koneelle soveltuviin materiaaleihin ja ainevahvuuksiin.

Pystyruuvauslippaan käyttäminen on mahdollista.

- ▶ Käytä tämän tuotteen yhteydessä vain B 22 -tyyppisarjan **Hilti**-litiumioniakkuja.
- ▶ Käytä tämän akun yhteydessä vain C4/36-sarjan **Hilti**-latureita.

#### 3.3 Toimituksen sisältö

Kateruuvain, syvyysrajoitin ST-DG 19, suojuks ST-DC, ruuvaustyökalu S-NSD 8, käyttöohje.



Tälle tuotteelle hyväksytyjä varaosia, kulutusmateriaaleja ja lisävarusteita löydät **Hilti Store** -liikkeestä tai osoitteesta: [www.hilti.group](http://www.hilti.group).

#### 3.4 Litiumioniakun näyttö

Litiumioniakun lataustila ja koneen häiriöt näytetään litiumioniakun näytössä. Litiumioniakun lataustila näytetään, kun jompaakumpaa akun lukituksen vapautuspainikkeista painetaan kevyesti.

Tila	Merkitys
4 LED-merkkivaloa palaa.	Lataustila: 75 % ... 100 %
3 LED-merkkivaloa palaa.	Lataustila: 50 % ... 75 %
2 LED-merkkivaloa palaa.	Lataustila: 25 % ... 50 %
1 LED-merkkivalo palaa.	Lataustila: 10 % ... 25 %
1 LED-merkkivalo vilkkuu, kone on toimintavalmis.	Lataustila: < 10 %



Tila	Merkitys
1 LED-merkkivalo vilkkuu, kone ei ole toimintavalmis.	Akku on ylikuumentunut.
4 LED-merkkivaloa vilkkuu, kone ei ole toimintavalmis.	Kone on ylikuormittunut tai ylikuumentunut.

**i** Akun lataustilan tarkastaminen ei ole mahdollista käyttökäytin painettuna ja 5 sekunnin aikana käyttökäytimen vapauttamisesta. Jos akun LED-merkkivalot vilkkuvat, ota huomioon ohjeet kappaleessa Apua häiriötilanteisiin.

## 4 Tekniset tiedot

### 4.1 Kateruuvain

Nimellisjännite	21,6 V <sub>DC</sub>
Paino EPTA-menetelyn 01/2003 mukaan	3,1 kg
Nimellisjoutokäyntikierrosluku	2 000/min
Vääntömomentti	12 Nm
Istukka	1/4" kuusiokolo ja lukitsinkehys
Käyttölämpötila	-17 °C ... 60 °C
Varastointilämpötila (ilman akkua)	-20 °C ... 70 °C

### 4.2 Akku

Akkutoimintajännite	21,6 V
Ympäristön lämpötila käytettäessä	-17 °C ... 60 °C
Varastointilämpötila	-20 °C ... 40 °C
Akun lämpötila lataamisen alkaessa	-10 °C ... 45 °C

### 4.3 Melutiedot ja värinäarvot EN 62841 mukaan

Tässä käyttöohjeessa annetut äänenpaine- ja värinäarvot on mitattu standardoitujen mittausmenetelmien mukaisesti, ja näitä arvoja voidaan käyttää sähkötyökalujen vertailussa. Ne soveltuvat myös altistumisten tilapäiseen arviointiin.

Annetut arvot koskevat sähkötyökalun pääasiallisia käyttötarkoituksia. Jos sähkötyökalua kuitenkin käytetään muihin tarkoituksiin, poikkeavia työkaluja tai teriä käyttäen tai puutteellisesti huollettuna, arvot voivat poiketa tässä ilmoitetuista. Tämä saattaa merkittävästi lisätä altistumista koko työskentelyajan aikana.

Altistumisia tarkasti arvioitaessa on otettava huomioon myös ne ajat, jolloin kone on kytketty pois päältä tai jolloin kone on päällä, mutta sillä ei tehdä varsinaista työtä. Tämä saattaa merkittävästi vähentää altistumista koko työskentelyajan aikana.

Käyttäjän suojaamiseksi melun ja/tai värinän vaikutukselta ryhdy tarpeellisiin turvatoimenpiteisiin kuten: Sähkötyökalun ja siihen kiinnitettävien työkalujen huolto, käsien lämpimänä pitäminen, työtehtävien organisointi.

#### Standardin EN 62841 mukaan määritetyt melupäästöarvot

Melutehotaso ( $L_{WA}$ )	81 dB(A)
Melutehotason epävarmuus ( $K_{WA}$ )	3 dB(A)
Melupäästön äänenpainetaso ( $L_{pA}$ )	70 dB(A)
Äänenpainetaso epävarmuus ( $K_{pA}$ )	3 dB(A)

**Värinän kokonaisarvot (kolmen suunnan vektorien summa), määritetty standardin EN 62841 mukaisesti**

Ruuvaaminen ( $a_n$ )	0,5 m/s <sup>2</sup>
Epävarmuus ruuvattaessa (K)	1,5 m/s <sup>2</sup>



## 5 Käyttö

### 5.1 Akun lataus

1. Ennen lataamista lue laturin käyttöohje.
2. Varmista, että liittimet akussa ja laturissa ovat puhtaat ja kuivat.
3. Lataa akku hyväksytyllä laturilla.

### 5.2 Akun kiinnitys 2

#### VAARA

**Loukkaantumisvaara** Iskevän mutterivääntimen käynnistyminen vahingossa.

- ▶ Varmista ennen akun kiinnittämistä, että iskevä mutterivääntimen on kytketty pois päältä ja että käynnistymisen esto on kytketty päälle (suunnanvaihtokytkin keskiasennossa).

#### VAARA

**Sähköinen vaara** Oikosulun aiheuttama vaara.

- ▶ Ennen kuin laitat akun koneeseen, varmista ettei akun liittimissä akussa ja iskevässä mutterivääntimessä ole vieraita esineitä.

#### VAARA

**Loukkaantumisvaara** Akun putoamisen aiheuttama vaara.

- ▶ Koneesta putoamaan pääsevä akku saattaa vahingoittaa sinua tai muita. Tarkasta, että akku on kunnolla kiinni koneessa.



Varmista, että akun ulkopinnat ovat puhtaat ja kuivat ennen kuin laitat akun sille tarkoitettuun laturiin.

- ▶ Työnnä akku tuotteeseen takaapäin siten, että akku kuultavasti kaksi kertaa naksauttaen lukittu kiinnitykseensä.

### 5.3 Akun irrotus 3

- ▶ Irrota akku.

### 5.4 Syvyyusrajoittimen (lisävaruste) kiinnitys/irrotus 4



Jos kiinnität tiivistelevyylisiä ruuveja, käytä tiivistelevyn halkaisijalle soveltuvaa syvyyusrajoitinta (lisävaruste). Kun säädät syvyyusrajoittimen, ruuvien tiiviste puristuu kiinnitettäessä oikealla tavalla.

Syvyyusrajoitin on kiinnitetty ruuvaimeen pikakiinnityksellä, joten se voidaan kätevästi irrottaa ja kiinnittää takaisin.

- ▶ Kiinnitä syvyyusrajoitin.

### 5.5 Suojuksen käyttö 5



Jos syvyyusrajoitinta ei ole kiinnitetty, suojuksen tehtävä on suojata syvyyusrajoittimen kiinnityskohtaa lialta ja vaurioilta.

- ▶ Käytä suojusta.

### 5.6 Pyörimissuunnan valinta 6



Salpa estää suunnan vaihtamisen moottorin käydessä.

Keskiasennossa koneen käyttökytkin on lukittu (käynnistymisen esto).

- ▶ Valitse haluamasi pyörimissuunta suunnanvaihtokytkimellä.





## 5.7 Vääntömomentin säätö 7

- Säädä vääntömomentti haluamaksesi.

## 5.8 Turvallinen toiminta 8



### VAARA

**Sähköisku** Jos kiinnityselementti osuu rakenteen sisällä olevaan sähköjohtoon, saatat saada sähköiskun.

- **Älä koskaan pidä koneesta kiinni syvyysrajoittimesta tai työkaluistukasta.**



Pidä koneesta aina kiinni käsikahvasta ja/tai kotelon muoviosista linjakahvassa.

- Pidä koneesta aina kiinni käsikahvasta ja/tai kotelon muoviosista.

## 5.9 Kytkeminen päälle



Kateruuvainta on painettava kevyesti kiinnityspintaa vasten, koska muutoin se turvallisuuden varmistamiseksi ei käynnisty. Koneen kierroslukua voi säätää portaattomasti painamalla käyttökytkintä aina maksimikierroslukuun saakka.

- Kytke kone päälle.

## 5.10 Jatkuvan käytön kytkeminen päälle 9



Kun painat käyttökytkintä, voit painaa lukitsinta. Sen jälkeen kateruuvain toimii jatkuvalla käytöllä. Lukitsimen ansiosta työntekeo rasittaa vähemmän, koska käyttökytkintä ei tarvitse jatkuvasti painaa.

- Kytke jatkuva käyttö päälle.

## 5.11 Jatkuvan käytön kytkeminen pois päältä 10



Jotta voit nopeasti kytkeä jatkuvan käytön pois päältä, pidä kätesi lähellä käyttökytkintä. Kun painat käyttökytkintä uudelleen, lukitsin palautuu perusasentoonsa.

- Kytke jatkuva käyttö pois päältä.

## 5.12 Ruuvien kiertäminen irti



Jos kiinnitetty, irrota syvyysrajoitin tai ruuvinohjain. Kytke suunnanvaihtokytkimellä pyörimissuunta vasemmalle.

- Kierrä ruuvi irti.

## 6 Huolto, hoito ja kunnossapito



### VAARA

**Loukkaantumisvaara jos akku paikallaan !**

- Irrota akku aina ennen hoito- ja kunnostustöitä!

### Koneen hoito

- Poista pinttynyt lika varovasti.
- Puhdista jäähdytysilmaraot varovasti kuivalla harjalla.
- Käytä kotelon puhdistamiseen vain kevyesti kostutettua kangasta. Älä käytä silikonia sisältäviä hoitoaineita, sillä ne voivat vaurioittaa muoviosia.



439718

### Litiumioniakkujen hoito

- Pidä akku puhtaana, öljyttömänä ja rasvattomana.
- Käytä kotelon puhdistamiseen vain kevyesti kostutettua kangasta. Älä käytä silikonia sisältäviä hoitoaineita, sillä ne voivat vaurioittaa muoviosia.
- Varo, ettei kosteutta pääse tunkeutumaan sisään.

### Kunnossapito

- Tarkasta säännöllisin välein kaikkien näkyvien osien mahdolliset vauriot ja käyttöelementtien moitteeton toiminta.
- Jos havaitset vaurioita ja / tai toteat toimintahäiriöitä, älä käytä tuotetta. Korjauta heti **Hilti**-huollossa.
- Hoito- ja kunnostustöiden jälkeen kiinnitä kaikki suojalaitteet ja tarkasta niiden toiminta.



Käyttöturvallisuuden varmistamiseksi käytä vain alkuperäisiä varaosia ja käyttömateriaaleja. Tälle tuotteelle hyväksytyjä varaosia, kulutusmateriaaleja ja lisävarusteita löydät **Hilti Store** -liikkeestä tai osoitteesta: [www.hilti.group](http://www.hilti.group).

## 7 Akkukäyttöisten koneiden kuljetus ja varastointi

### Kuljettaminen

#### VAROITUS

#### Käynnistyminen vahingossa kuljetuksen aikana !

- ▶ Kuljeta tuotteesi aina akku irrotettuna!
- ▶ Irrota akut.
- ▶ Älä koskaan kuljeta akkuja irrallaan muiden tavaroiden joukossa.
- ▶ Pitemmän kuljetuksen jälkeen tarkasta koneen ja akkujen mahdolliset vauriot ennen käyttöä.

### Varastointi

#### VAROITUS

#### Viallinen tai vuotava akku voi aiheuttaa vaurioita !

- ▶ Varastoi tuotteesi aina akku irrotettuna!
- ▶ Varastoi kone ja akut viileässä ja kuivassa paikassa.
- ▶ Älä koskaan varastoi akkuja auringonpaisteessa, lämmittimen tai patterin päällä tai ikkunan vieressä.
- ▶ Varastoi kone ja akut lasten ja asiattomien henkilöiden ulottumattomissa.
- ▶ Pitemmän varastoinnin jälkeen tarkasta kone ja akkujen mahdolliset vauriot ennen käyttöä.

## 8 Apua häiriötilanteisiin

Häiriöissä, joita ei ole kuvattu tässä taulukossa tai joita et itse pysty poistamaan, ota yhteys **Hilti**-huoltoon.

### 8.1 Kateruuvain ei ole toimintakykyinen

Häiriö	Mahdollinen syy	Ratkaisu
Kateruuvain ei käynnisty.	Akku ei kunnolla kiinni.	▶ Kiinnitä akku siten, että se kuultavasti lukittuu paikalleen.
	Akku tyhjentynyt.	▶ Lataa akku.
	Sähköinen vika.	▶ Kytke kateruuvain heti pois päältä, irrota akku, valvo akkua, anna sen jäähtyä ja hakeudu <b>Hilti</b> -huoltoon.
Käyttökytkintä ei saa painettua tai se on lukittunut.	Suunnanvaihtokytkin keskiasennossa.	▶ Paina suunnanvaihtokytkin vasemmalle tai oikealle.
Akku ei kuultavasti lukitu paikalleen.	Akun salpanokat likaantuneet.	▶ Puhdista salpanokat ja kiinnitä akku paikalleen. Jos ongelma ei korjaantunut, ota yhteys <b>Hilti</b> -huoltoon.
LED 1 vilkkuu.	Akku tyhjentynyt.	▶ Lataa akku.



Häiriö	Mahdollinen syy	Ratkaisu
LED 1 vilkkuu.	Akku liian kuuma.	► Anna akun jäähtyä tai lämmitä suositeltuun käyttölämpötilaan.
	Akku liian kylmä.	► Anna akun jäähtyä tai lämmitä suositeltuun käyttölämpötilaan.
Ruuvain ei toimi ja neljä LED-merkkivaloa vilkkuu.	Tuote on ylikuormittunut (käyttökuormitusraja ylittynyt).	► Vapauta käyttökytkin ja paina sitä uudelleen. Kevennä koneen kuormittamista.

## 8.2 Kateruuvain on toimintakykyinen

Häiriö	Mahdollinen syy	Ratkaisu
Kierroslukua laskee runsaasti.	Akku tyhjentynyt.	► Lataa akku.
Kateruuvain tai akku kuumeenee voimakkaasti.	Sähköinen vika.	► Kytke kateruuvain heti pois päältä, irrota akku, valvo akkua, anna sen jäähtyä ja hakeudu <b>Hilti</b> -huoltoon.
Ruuvi painuu liian syvään.	Syvyysrajoitin väärin säädetty.	► Kierrä syvyysrajoitinta oikealle.
Ruuvi painuu liian vähän.	Syvyysrajoitin väärin säädetty.	► Kierrä syvyysrajoitinta vasemmalle.
Ruuvia ei saa kiinnitettyä, vaikka ruuvain toimii.	Valittu väärä pyörimissuunta.	► Valitse haluamasi pyörimissuunta suunnanvaihtokytkimellä.

## 9 Hävittäminen

**Hilti**-työkalut, -koneet ja -laitteet on pääosin valmistettu kierrätyskelpoisista materiaaleista. Kierrätyksen edellytys on materiaalien asianmukainen lajittelu. Useissa maissa **Hilti** ottaa vanhat koneet ja laitteet vastaan kierrätystä ja hävitystä varten. Lisätietoja saat **Hilti**-huollosta tai -edustajalta.

### Akkujen hävittäminen

Määräystenvastaisten hävittämisen seurauksena akuista ulos pääsevät kaasut tai nesteet voivat vaarantaa terveyden.

- Älä lähetä vaurioituneita akkuja!
- Peitä liittännät sähköä johtamattomalla materiaalilla oikosulkujen välttämiseksi.
- Hävitä akut siten, etteivät ne voi joutua lasten käsiin.
- Hävitä akku viemällä se **Hilti Store** -liikkeeseen tai käänny vastuullisen jätteenkäsittely-yrityksen puoleen.



- Älä hävitä sähkötyökaluja, elektronisia laitteita ja akkuja tavallisen sekajätteen mukana!

## 10 RoHS (vaarallisten aineiden käytön rajoittamisen direktiivi)

Vaarallisten aineiden taulukon löydät seuraavista linkeistä: [qr.hilti.com/r5036](http://qr.hilti.com/r5036)

Linkki RoHS-taulukkoon on tämän dokumentaation lopussa QR-koodina.

## 11 Valmistajan myöntämä takuu

- Jos sinulla on takuuehtoihin liittyviä kysymyksiä, ota yhteys paikalliseen **Hilti**-edustajaan.



439718

Suomi 117

## 1 Στοιχεία για την τεχνική τεκμηρίωση

### 1.1 Σχετικά με την παρούσα τεκμηρίωση

- Πριν από την πρώτη θέση σε λειτουργία διαβάστε την παρούσα τεκμηρίωση. Αποτελεί προϋπόθεση για ασφαλή εργασία και απρόσκοπτο χειρισμό.
- Προσέξτε τις υποδείξεις ασφαλείας και προειδοποίησης στην παρούσα τεκμηρίωση και στο προϊόν.
- Φυλάξτε τις οδηγίες χρήσης πάντα στο προϊόν και δίνετε το προϊόν σε άλλα πρόσωπα μόνο μαζί με αυτές τις οδηγίες χρήσης.

### 1.2 Επεξήγηση συμβόλων

#### 1.2.1 Υποδείξεις προειδοποίησης

Οι υποδείξεις προειδοποίησης προειδοποιούν από κινδύνους κατά την εργασία με το προϊόν. Χρησιμοποιούνται οι ακόλουθες λέξεις επισήμανσης:

#### ΚΙΝΔΥΝΟΣ

**ΚΙΝΔΥΝΟΣ !**

- ▶ Για μια άμεσα επικίνδυνη κατάσταση, που οδηγεί σε σοβαρό ή θανατηφόρο τραυματισμό.

#### ΠΡΟΕΙΔΟΠΟΙΗΣΗ

**ΠΡΟΕΙΔΟΠΟΙΗΣΗ !**

- ▶ Για μια πιθανά επικίνδυνη κατάσταση, που μπορεί να οδηγήσει σε σοβαρό ή θανατηφόρο τραυματισμό.





#### ΠΡΟΣΟΧΗ

**ΠΡΟΣΟΧΗ !**

- ▶ Για μια πιθανόν επικίνδυνη κατάσταση, που ενδέχεται να οδηγήσει σε ελαφρύ τραυματισμό ή υλικές ζημιές.


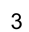


#### 1.2.2 Σύμβολα στην τεκμηρίωση

Στην παρούσα τεκμηρίωση χρησιμοποιούνται τα ακόλουθα σύμβολα:

	Πριν από τη χρήση διαβάστε τις οδηγίες χρήσης
	Υποδείξεις χρήσης και άλλες χρήσιμες πληροφορίες
	Χειρισμός ανακυκλώσιμων υλικών
	Μην πετάτε τα ηλεκτρικά εργαλεία και τις μπαταρίες στον κάδο οικιακών απορριμμάτων

#### 1.2.3 Σύμβολα σε εικόνες

Στις εικόνες χρησιμοποιούνται τα ακόλουθα σύμβολα:

	Αυτοί οι αριθμοί παραπέμπουν στην εκάστοτε εικόνα στην αρχή αυτών των οδηγιών
	Η αρίθμηση δείχνει τη σειρά των βημάτων εργασίας στην εικόνα και ενδέχεται να διαφέρει από τα βήματα εργασίας στο κείμενο
	Οι αριθμοί θέσης χρησιμοποιούνται στην εικόνα <b>Επισκόπηση</b> και παραπέμπουν στους αριθμούς του υπομνήματος στην ενότητα <b>Συνοπτική παρουσίαση προϊόντος</b>
	Αυτό το σύμβολο έχει σκοπό να επιστήσει ιδιαίτερα την προσοχή σας κατά την εργασία με το προϊόν.

### 1.3 Σύμβολα ανάλογα με το προϊόν

#### 1.3.1 Σύμβολα στο προϊόν

Στο προϊόν χρησιμοποιούνται τα ακόλουθα σύμβολα:



➔	Δεξιόστροφη/αριστερόστροφη λειτουργία
$n_0$	Ονομαστικός αριθμός στροφών χωρίς φορτίο
RPM	Στροφές ανά λεπτό
	Ασύρματη μεταφορά δεδομένων

#### 1.4 Πληροφορίες προϊόντος

Τα προϊόντα της **HILTI** προορίζονται για τον επαγγελματία χρήστη και ο χειρισμός, η συντήρηση και η επισκευή τους επιτρέπεται μόνο από εξουσιοδοτημένο, ενημερωμένο προσωπικό. Το προσωπικό αυτό πρέπει να έχει ενημερωθεί ειδικά για τους κινδύνους που ενδέχεται να παρουσιαστούν. Από το προϊόν και τα βοηθητικά του μέσα ενδέχεται να προκληθούν κίνδυνοι, όταν ο χειρισμός τους γίνεται με κατάλληλο τρόπο από μη εκπαιδευμένο προσωπικό ή όταν δεν χρησιμοποιούνται με κατάλληλο τρόπο.

Η περιγραφή τύπου και ο αριθμός σειράς αναγράφονται στην πινακίδα τύπου.

- ▶ Αντιγράψτε τον αριθμό σειράς στον ακόλουθο πίνακα. Θα χρειαστείτε τα στοιχεία προϊόντος για ερωτήματα προς την αντιπροσωπεία μας ή το σέρβις μας.

##### Στοιχεία προϊόντος

Κατσαβίδι για μεταλλικές κατασκευές	ST 1800-A22
Γενιά	01
Αρ. σειράς	

#### 1.5 Δήλωση συμμόρφωσης

Δηλώνουμε ως μόνοι υπεύθυνοι, ότι το προϊόν που περιγράφεται εδώ συμφωνεί με τις ισχύουσες οδηγίες και τα ισχύοντα πρότυπα. Ένα αντίγραφο της δήλωσης συμμόρφωσης υπάρχει στο τέλος αυτής της τεκμηρίωσης. Τα έγγραφα τεχνικής τεκμηρίωσης υπάρχουν εδώ:

Hilti Entwicklungsgesellschaft mbH | Zulassung Geräte | Hiltistraße 6 | 86916 Kaufering, DE

## 2 Ασφάλεια

### 2.1 Γενικές υποδείξεις για την ασφάλεια για ηλεκτρικά εργαλεία

**⚠ ΠΡΟΕΙΔΟΠΟΙΗΣΗ Διαβάστε όλες τις υποδείξεις ασφαλείας, τις οδηγίες, τις εικόνες και τα τεχνικά χαρακτηριστικά τα οποία υπάρχουν σε αυτό το ηλεκτρικό εργαλείο.** Η παράβλεψη των ακόλουθων οδηγιών μπορεί να προκαλέσει ηλεκτροπληξία, πυρκαγιά και/ή σοβαρούς τραυματισμούς.

**Φυλάξτε όλες τις υποδείξεις για την ασφάλεια και τις οδηγίες για μελλοντική χρήση.**

Ο όρος "ηλεκτρικό εργαλείο" που χρησιμοποιείται στις υποδείξεις για την ασφάλεια αναφέρεται σε ηλεκτρικά εργαλεία που λειτουργούν συνδεδεμένα τα στο ηλεκτρικό δίκτυο (με καλώδιο τροφοδοσίας) και σε ηλεκτρικά εργαλεία που λειτουργούν με επαναφορτιζόμενες μπαταρίες (χωρίς καλώδιο τροφοδοσίας).

#### Ασφάλεια χώρου εργασίας

- ▶ Διατηρείτε το χώρο εργασίας σας καθαρό και με καλό φωτισμό. Η αταξία στο χώρο εργασίας και οι μη φωτισμένες περιοχές μπορεί να οδηγήσουν σε ατυχήματα.
- ▶ Μην εργάζεστε με το ηλεκτρικό εργαλείο σε περιβάλλον επικίνδυνο για εκρήξεις, στο οποίο υπάρχουν εύφλεκτα υγρά, αέρια ή σκόνη. Από τα ηλεκτρικά εργαλεία δημιουργούνται σπινθήρες, οι οποίοι μπορεί να αναφλέξουν τη σκόνη ή τις αναθυμιάσεις.
- ▶ Κατά τη χρήση του ηλεκτρικού εργαλείου κρατάτε μακριά τα παιδιά και άλλα πρόσωπα. Εάν σας αποσπάσουν την προσοχή, μπορεί να χάσετε τον έλεγχο του εργαλείου.

#### Ηλεκτρική ασφάλεια

- ▶ Το φως σύνδεσης του ηλεκτρικού εργαλείου πρέπει να ταιριάζει στην πρίζα. Δεν επιτρέπεται σε καμία περίπτωση η μετατροπή του φως. Μη χρησιμοποιείτε αντάπτορες φως μαζί με γειωμένα ηλεκτρικά εργαλεία. Τα φως που δεν έχουν υποστεί μετατροπές και οι κατάλληλες πρίζες μειώνουν τον κίνδυνο ηλεκτροπληξίας.



439718

Ελληνικά

119

- ▶ **Αποφεύγετε την επαφή του σώματος με γειωμένες επιφάνειες, όπως σωλήνες, καλοριφέρ, ηλεκτρικές κουζίνες και ψυγεία.** Υπάρχει αυξημένος κίνδυνος ηλεκτροπληξίας, όταν το σώμα σας είναι γειωμένο.
- ▶ **Μην εκθέτετε τα ηλεκτρικά εργαλεία σε βροχή ή σε υγρασία.** Η εισχώρηση νερού στο ηλεκτρικό εργαλείο αυξάνει τον κίνδυνο ηλεκτροπληξίας.
- ▶ **Μην χρησιμοποιείτε το καλώδιο σύνδεσης για να μεταφέρετε ή να αναρτήσετε το ηλεκτρικό εργαλείο ή για να τραβήξετε το φως από την πρίζα.** Κρατάτε το καλώδιο σύνδεσης μακριά από υψηλές θερμοκρασίες, λάδια, αιχμηρές ακμές ή κινούμενα μέρη. Τα ελαττωματικά ή τα περιστραμμένα καλώδια σύνδεσης αυξάνουν τον κίνδυνο ηλεκτροπληξίας.
- ▶ **Όταν εργάζεστε με το ηλεκτρικό εργαλείο σε υπαίθριους χώρους, χρησιμοποιείτε μόνο καλώδια προέκτασης (μπαλαντζές), που είναι κατάλληλα για χρήση σε εξωτερικούς χώρους.** Η χρήση ενός καλωδίου προέκτασης κατάλληλου για χρήση σε υπαίθριους χώρους μειώνει τον κίνδυνο ηλεκτροπληξίας.
- ▶ **Εάν δεν μπορεί να αποφευχθεί η λειτουργία του ηλεκτρικού εργαλείου σε περιβάλλον με υγρασία, χρησιμοποιήστε αυτόματο ρελέ.** Η χρήση ενός αυτόματου ρελέ μειώνει τον κίνδυνο ηλεκτροπληξίας.

#### **Ασφάλεια προσώπων**

- ▶ **Να είσαστε πάντα προσεκτικοί, να προσέχετε τι κάνετε και να εργάζεστε με το ηλεκτρικό εργαλείο με περίσκεψη.** Μην χρησιμοποιείτε ηλεκτρικά εργαλεία, όταν είστε κουρασμένοι ή όταν βρίσκεστε υπό την επήρεια ναρκωτικών ουσιών, οινοπνεύματος ή φαρμάκων. Μία στιγμή απροσεξίας κατά τη χρήση του ηλεκτρικού εργαλείου μπορεί να οδηγήσει σε σοβαρούς τραυματισμούς.
- ▶ **Φοράτε προσωπικό εξοπλισμό προστασίας και πάντα προστατευτικά γυαλιά.** Φορώντας προσωπικό εξοπλισμό προστασίας, όπως μάσκα προστασίας από τη σκόνη, αντιολισθητικά υποδήματα ασφαλείας, προστατευτικό κράνος ή ωτοασπίδες, ανάλογα με το είδος και τη χρήση του ηλεκτρικού εργαλείου, μειώνεται ο κίνδυνος τραυματισμών.
- ▶ **Αποφεύγετε την ακούσια θέση σε λειτουργία του εργαλείου.** Βεβαιωθείτε ότι είναι απενεργοποιημένο το ηλεκτρικό εργαλείο, πριν το συνδέσετε στην παροχή ρεύματος και/ή πριν τοποθετήσετε την μπαταρία και πριν το μεταφέρετε. Εάν μεταφέροντας το ηλεκτρικό εργαλείο έχετε το δάκτυλό σας στον διακόπτη ή συνδέσετε το εργαλείο στο ρεύμα ενώ ο διακόπτης είναι στο ON, μπορεί να προκληθούν ατυχήματα.
- ▶ **Απομακρύνετε τα εργαλεία ρύθμισης ή τα κλειδιά από το ηλεκτρικό εργαλείο, πριν το θέσετε σε λειτουργία.** Ένα εργαλείο ή κλειδί που βρίσκεται σε κάποιο περιστρεφόμενο εξάρτημα του ηλεκτρικού εργαλείου, μπορεί να προκαλέσει τραυματισμούς.
- ▶ **Αποφύγετε τις αφύσικες στάσεις του σώματος.** Φροντίστε για την ασφαλή στήριξη του σώματός σας και διατηρείτε πάντα την ισορροπία σας. Έτσι μπορείτε να ελέγχετε καλύτερα το ηλεκτρικό εργαλείο σε μη αναμενόμενες καταστάσεις.
- ▶ **Φοράτε κατάλληλα ρούχα. Μη φοράτε φαρδιά ρούχα ή κοσμήματα.** Κρατάτε τα μαλλιά, τα ρούχα και τα γάντια μακριά από περιστρεφόμενα εξαρτήματα. Τα φαρδιά ρούχα, τα κοσμήματα ή τα μακριά μαλλιά μπορεί να παγιδευτούν από περιστρεφόμενα εξαρτήματα.
- ▶ **Εάν υπάρχει η δυνατότητα σύνδεσης συστημάτων αναρρόφησης και συλλογής σκόνης, βεβαιωθείτε ότι είναι συνδεδεμένα και ότι χρησιμοποιούνται σωστά.** Η χρήση συστήματος αναρρόφησης σκόνης μπορεί να μειώσει τους κινδύνους που προέρχονται από τη σκόνη.
- ▶ **Μην εκτιμάτε λάθος την ασφάλεια και μην παραβλέπετε τους κανόνες ασφαλείας για ηλεκτρικά εργαλεία, ακόμη και όταν, μετά από πολλές χρήσεις, έχετε εξοικειωθεί με το ηλεκτρικό εργαλείο.** Από απρόσεκτες ενέργειες μπορούν να προκληθούν σοβαροί τραυματισμοί εντός κλάσματος δευτερολέπτου.

#### **Χρήση και αντιμετώπιση του ηλεκτρικού εργαλείου**

- ▶ **Μην υπερφορτίζετε το εργαλείο.** Χρησιμοποιείτε για την εργασία σας το ηλεκτρικό εργαλείο που προορίζεται για αυτήν. Με το κατάλληλο ηλεκτρικό εργαλείο εργάζεστε καλύτερα και με μεγαλύτερη ασφάλεια στην αναφερόμενη περιοχή ισχύος.
- ▶ **Μην χρησιμοποιείτε ποτέ ένα ηλεκτρικό εργαλείο, ο διακόπτης του οποίου είναι χαλασμένος.** Ένα ηλεκτρικό εργαλείο το οποίο δεν μπορεί να τεθεί πλέον σε λειτουργία ή εκτός λειτουργίας είναι επικίνδυνο και πρέπει να επισκευαστεί.
- ▶ **Αποσυνδέστε το φως από την πρίζα και/ή απομακρύνετε μια αποσπώμενη μπαταρία πριν διεξάγετε ρυθμίσεις στο εργαλείο, αντικαταστήσετε κάποιο αξεσουάρ ή αποθηκεύσετε το εργαλείο.** Αυτό το προληπτικό μέτρο ασφαλείας αποτρέπει την ακούσια εκκίνηση του ηλεκτρικού εργαλείου.
- ▶ **Φυλάτε τα ηλεκτρικά εργαλεία που δεν χρησιμοποιείτε μακριά από παιδιά.** Μην αφήνετε να χρησιμοποιήσουν το εργαλείο άτομα που δεν είναι εξοικειωμένα με αυτό ή που δεν έχουν διαβάσει αυτές τις οδηγίες χρήσης. Τα ηλεκτρικά εργαλεία είναι επικίνδυνα, όταν χρησιμοποιούνται από άπειρα πρόσωπα.
- ▶ **Φροντίστε σχολαστικά τα ηλεκτρικά εργαλεία και τα αξεσουάρ.** Ελέγχετε, εάν τα κινούμενα μέρη λειτουργούν άψογα και δεν μπλοκάρουν, εάν έχουν σπάσει κάποια εξαρτήματα ή έχουν υποστεί τέτοια ζημιά ώστε να επηρεάζεται αρνητικά η λειτουργία του ηλεκτρικού εργαλείου. Δώστε τα



χαλασμένα εξαρτήματα για επισκευή πριν χρησιμοποιήσετε ξανά το εργαλείο. Πολλά ατυχήματα οφείλονται σε κακά συντηρημένα ηλεκτρικά εργαλεία.

- ▶ Διατηρείτε τα εξαρτήματα κοπής αιχμηρά και καθαρά. Τα σχολαστικά συντηρημένα εξαρτήματα κοπής με αιχμηρές ακμές κολλάνε σπανιότερα και καθοδηγούνται με μεγαλύτερη ευκολία.
- ▶ Χρησιμοποιείτε το ηλεκτρικό εργαλείο, τα αξεσουάρ, τα εργαλεία ρύθμισης κτλ. σύμφωνα με τις παρούσες οδηγίες. Λαμβάνετε ταυτόχρονα υπόψη τις συνθήκες εργασίας και την προς εκτέλεση εργασία. Η χρήση ηλεκτρικών εργαλείων για εργασίες διαφορετικές από τις προβλεπόμενες μπορεί να οδηγήσει σε επικίνδυνες καταστάσεις.
- ▶ Διατηρείτε τις λαβές και επιφάνειες συγκράτησης στεγνές, καθαρές και απαλλαγμένες από λάδια και γράσα. Οι ολισθηρές λαβές και επιφάνειες συγκράτησης δεν επιτρέπουν ασφαλή χειρισμό και έλεγχο του ηλεκτρικού εργαλείου σε απρόβλεπτες καταστάσεις.

#### Χρήση και αντιμετώπιση του επαναφορτιζόμενου εργαλείου

- ▶ Φορτίζετε τις μπαταρίες μόνο με φορτιστές που προτείνονται από τον κατασκευαστή. Υπάρχει κίνδυνος πυρκαγιάς σε φορτιστές που είναι κατάλληλοι για ένα συγκεκριμένο είδος μπαταριών, όταν χρησιμοποιούνται με άλλες μπαταρίες.
- ▶ Χρησιμοποιείτε μόνο τις προβλεπόμενες για τα ηλεκτρικά εργαλεία επαναφορτιζόμενες μπαταρίες. Η χρήση άλλων μπαταριών μπορεί να προκαλέσει τραυματισμούς και κίνδυνο πυρκαγιάς.
- ▶ Κρατήστε τις μπαταρίες που δεν χρησιμοποιείτε μακριά από συνδετήρες, κέρματα, κλειδιά, καρφιά, βίδες και άλλα μεταλλικά μικροαντικείμενα, που θα μπορούσαν να προκαλέσουν γεφύρωση των επαφών. Ένα βραχυκύκλωμα μεταξύ των επαφών της μπαταρίας μπορεί να έχει ως συνέπεια εγκαύματα ή πυρκαγιά.
- ▶ Σε περίπτωση λανθασμένης χρήσης μπορούν να διαρρεύσουν υγρά από την μπαταρία. Αποφύγετε κάθε είδους επαφή. Σε περίπτωση ακούσιας επαφής, ξεπλύνετε με νερό. Εάν τα υγρά έρθουν σε επαφή με τα μάτια σας, επισκεφθείτε επιπρόσθετα ένα γιατρό. Τα υγρά της μπαταρίας ενδέχεται να προκαλέσουν ερεθισμούς ή εγκαύματα στο δέρμα.
- ▶ Μην χρησιμοποιείτε μπαταρίες που έχουν υποστεί ζημιά ή έχουν υποστεί μετατροπές. Οι μπαταρίες που έχουν υποστεί ζημιά ή μετατροπές μπορεί να συμπεριφερθούν απρόβλεπτα και να προκαλέσουν φωτιά, έκρηξη ή κίνδυνο τραυματισμού.
- ▶ Μην εκθέτετε την μπαταρία σε φωτιά ή σε πολύ υψηλές θερμοκρασίες. Η φωτιά ή οι θερμοκρασίες άνω των 130 °C (265 °F) μπορεί να προκαλέσει έκρηξη.
- ▶ Ακολουθήστε όλες τις οδηγίες για τη φόρτιση και μην φορτίζετε την μπαταρία ή το επαναφορτιζόμενο εργαλείο ποτέ εκτός του εύρους θερμοκρασιών που αναφέρεται στο παρόν εγχειρίδιο οδηγιών χρήσης. Η λανθασμένη φόρτιση ή η φόρτιση εκτός του επιτρεπόμενου εύρους θερμοκρασίας μπορεί να καταστρέψει την μπαταρία και να αυξήσει τον κίνδυνο πυρκαγιάς.

#### Σέρβις

- ▶ Αναθέτετε την επισκευή του ηλεκτρικού εργαλείου μόνο σε κατάλληλο εξειδικευμένο προσωπικό με χρήση μόνο γνήσιων ανταλλακτικών. Με αυτόν τον τρόπο διασφαλίζεται ότι θα διατηρηθεί η ασφάλεια του εργαλείου.
- ▶ Μην συντηρείτε ποτέ μπαταρίες που έχουν υποστεί ζημιά. Κάθε συντήρηση μπαταριών θα πρέπει να πραγματοποιείται μόνο από τον κατασκευαστή ή από εξουσιοδοτημένα σέρβις.

## 2.2 Υποδείξεις ασφαλείας για δράπανα

- ▶ Κρατάτε το ηλεκτρικό εργαλείο από τις μονωμένες επιφάνειες συγκράτησης, όταν εκτελείτε εργασίες κατά τις οποίες η βίδα ενδέχεται να έρθει σε επαφή με καλυμμένα ηλεκτρικά καλώδια. Η επαφή της βίδας με καλώδιο που βρίσκεται υπό τάση μπορεί να θέσει υπό τάση ακόμη και τα μεταλλικά μέρη του εργαλείου και να προκαλέσει ηλεκτροπληξία.

## 2.3 Πρόσθετες υποδείξεις για την ασφάλεια για κατασβίδια

#### Ασφάλεια προσώπων

- ▶ Χρησιμοποιείτε το προϊόν μόνο σε τεχνικά άσηγη κατάσταση.
- ▶ Μην πραγματοποιείτε ποτέ παραποιήσεις ή μετατροπές στο εργαλείο.
- ▶ Χρησιμοποιείτε τις πρόσθετες χειρολαβές που παραλάβατε μαζί με το εργαλείο. Η απώλεια του ελέγχου μπορεί να προκαλέσει τραυματισμούς.
- ▶ Κρατάτε το εργαλείο πάντα και με τα δύο χέρια από τις προβλεπόμενες χειρολαβές. Διατηρείτε τις χειρολαβές στεγνές και καθαρές.
- ▶ Αποφύγετε να ακουμπάτε περιστρεφόμενα εξαρτήματα - Κίνδυνος τραυματισμού!
- ▶ Φοράτε κατά τη χρήση του εργαλείου κατάλληλα προστατευτικά γυαλιά, προστατευτικό κράνος, ωτοασπίδες, προστατευτικά γάντια και ελαφριά μάσκα αναπνοής.



- ▶ Φοράτε προστατευτικά γάντια ακόμη και κατά την αντικατάσταση εξαρτημάτων. Η επαφή με το εξάρτημα μπορεί να προκαλέσει τραυματισμό από κοπή και εγκαύματα.
- ▶ Χρησιμοποιείτε προστατευτικά γυαλιά. Τα θραύσματα του υλικού μπορεί να προκαλέσουν τραυματισμούς στο σώμα και στα μάτια.
- ▶ Βεβαιωθείτε πριν την έναρξη της εργασίας για την κατηγορία κινδύνου της σκόνης που δημιουργείται κατά την εργασία. Χρησιμοποιήστε επαγγελματική ηλεκτρική σκούπα με επίσημα εγκεκριμένη κατηγοριοποίηση προστασίας, που να ανταποκρίνεται στους τοπικούς κανονισμούς προστασίας από τη σκόνη. Σκόνη υλικών όπως σοβάδων με περιεκτικότητα σε μόλυβδο, ορισμένων ειδών ξύλου, μπετόν / τοιχοποιίας / πετρωμάτων που περιέχουν χαλαζίες και ορυκτών καθώς και μετάλλων μπορεί να είναι επιβλαβής για την υγεία.
- ▶ Φροντίστε για καλό αερισμό του χώρου εργασίας και φοράτε ενδοχόμενες μάσκα προστασίας της αναπνοής, η οποία να είναι κατάλληλη για την εκάστοτε σκόνη. Η επαφή ή η εισπνοή σκόνης μπορεί να προκαλέσει αλλεργικές αντιδράσεις και/ή παθήσεις του αναπνευστικού συστήματος του χρήστη ή ατόμων που βρίσκονται κοντά. Συγκεκριμένα είδη σκόνης, όπως για παράδειγμα η σκόνη από δρυ ή οξιά θεωρούνται ως καρκινογόνα, ιδίως σε συνδυασμό με πρόσθετες ουσίες επεξεργασίας ξύλου (χρωματίζα, υλικά προστασίας ξυλίας). Η εργασία με υλικά με αμιάντο επιτρέπεται μόνο από εξειδικευμένο προσωπικό.
- ▶ Κάνετε διαλείμματα από την εργασία καθώς και ασκήσεις για καλύτερη αιμάτωση των δακτύλων σας. Σε παρατεταμένη εργασία ενδέχεται να προκληθούν από κραδασμούς προβλήματα σε αιμοφόρα αγγεία ή στο νευρικό σύστημα στα δάχτυλα, στα χέρια ή στις αρθρώσεις των χεριών.

### **Ηλεκτρική ασφάλεια**

- ▶ Ελέγξτε την περιοχή εργασίας πριν από την έναρξη της εργασίας για καλυμμένα ηλεκτρικά καλώδια, σωλήνες αερίου και ύδρευσης. Από εξωτερικά μεταλλικά μέρη στο εργαλείο μπορεί να προκληθεί ηλεκτροπληξία, εάν π.χ. κατά λάθος προκαλέσετε ζημιά σε ένα ηλεκτρικό καλώδιο.

### **Επιμελής χειρισμός και χρήση ηλεκτρικών εργαλείων**

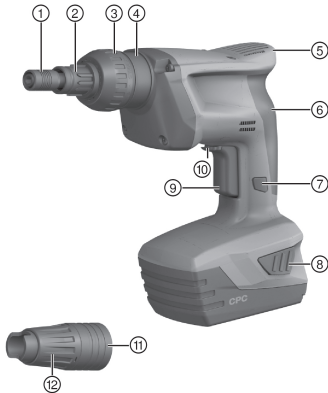
- ▶ Απενεργοποιήστε αμέσως το ηλεκτρικό εργαλείο, όταν το εργαλείο κολλήσει. Το εργαλείο μπορεί να εκτραπεί προς το πλάι.
- ▶ Περιμένετε μέχρι να σταματήσει το ηλεκτρικό εργαλείο πριν το αποθέσετε.





### 3 Περιγραφή

#### 3.1 Συνοπτική παρουσίαση προϊόντος



- ① Τσοκ
- ② Προστατευτικό κάλυμμα
- ③ Ρύθμιση ροπής στρέψης
- ④ Σημείο σύνδεσης εργαλείου/αξεσουάρ (σύνδεση ασφάλισης)
- ⑤ Επιφάνεια μετάδοσης δύναμης πίεσης
- ⑥ Χειρολαβή
- ⑦ Κουμπί μανδάλωσης
- ⑧ Πλήκτρο απασφάλισης με πρόσθετη λειτουργία ενεργοποίησης της ένδειξης κατάστασης φόρτισης
- ⑨ Διακόπτης ελέγχου
- ⑩ Διακόπτης δεξιόστροφης/αριστερόστροφης λειτουργίας
- ⑪ Οδηγός βάθους διάτρησης
- ⑫ Ρυθμιστής οδηγού βάθους διάτρησης

#### 3.2 Κατάλληλη χρήση

Το προϊόν που περιγράφεται είναι ένα καθοδηγούμενο με το χέρι, επαναφορτιζόμενο κατασαβίδι για το βίδωμα προφίλ, ελασμάτων και πάνελ τύπου σάντουιτς στον τομέα των μεταλλικών κατασκευών. Το προϊόν προορίζεται για το βίδωμα και το ξεβίδωμα αυτοδιάτρητων βιδών και βιδών διάνοιξης σπειρωμάτων σε ανάλογο υλικά και πάχη υλικών.

Είναι δυνατή η χρήση του εργαλείου σε βάση για το βίδωμα βιδών από δεσμίδα.

- ▶ Χρησιμοποιείτε για αυτό το προϊόν μόνο τις επαναφορτιζόμενες μπαταρίες Li-Ion της **Hilti** της σειράς τύπου B 22.
- ▶ Χρησιμοποιείτε για αυτές τις επαναφορτιζόμενες μπαταρίες μόνο τους φορτιστές **Hilti** της σειράς C4/36.

#### 3.3 Έκταση παράδοσης

Κατασαβίδι μεταλλικών κατασκευών, οδηγός βάθους ST-DG 19, προστατευτικό κάλυμμα ST-DC, εξάρτημα βιδώματος S-NSD 8, οδηγίες χρήσης.



Εγκεκριμένα από εμάς ανταλλακτικά, αναλώσιμα και αξεσουάρ για το προϊόν σας θα βρείτε στο πλησιέστερο **Hilti Store** ή στη διεύθυνση: [www.hilti.group](http://www.hilti.group).

#### 3.4 Ένδειξη της επαναφορτιζόμενης μπαταρίας Li-Ion

Η κατάσταση φόρτισης της επαναφορτιζόμενης μπαταρίας Li-Ion και οι βλάβες του εργαλείου υποδηλώνονται με την ένδειξη της επαναφορτιζόμενης μπαταρίας Li-Ion. Η κατάσταση φόρτισης της επαναφορτιζόμενης μπαταρίας Li-Ion εμφανίζεται πατώντας κάποιο από τα δύο πλήκτρα απασφάλισης μπαταρίας.

Κατάσταση	Σημασία
4 LED ανάβουν.	Κατάσταση φόρτισης: 75 % έως 100%



439718

Ελληνικά 123

Κατάσταση	Σημασία
3 LED ανάβουν.	Κατάσταση φόρτισης: 50 % έως 75%
2 LED ανάβουν.	Κατάσταση φόρτισης: 25 % έως 50%
1 LED ανάβει.	Κατάσταση φόρτισης: 10 % έως 25%
1 LED αναβοσβήνει, το εργαλείο είναι σε ετοιμότητα λειτουργίας.	Κατάσταση φόρτισης: < 10 %
1 LED αναβοσβήνει, το εργαλείο δεν είναι σε ετοιμότητα λειτουργίας.	Η επαναφορτιζόμενη μπαταρία έχει υπερθερμανθεί.
4 LED αναβοσβήνουν, το εργαλείο δεν είναι σε ετοιμότητα λειτουργίας.	Το εργαλείο έχει υποστεί υπερφόρτωση ή υπερθέρμανση.

**i** Όταν είναι πατημένος ο διακόπτης ελέγχου και έως και 5 δευτερόλεπτα αφού αφήσετε τον διακόπτη ελέγχου δεν είναι δυνατή η εμφάνιση της κατάστασης φόρτισης. Όταν αναβοσβήνουν τα LED της ένδειξης της μπαταρίας, προσέξτε τις υποδείξεις στο κεφάλαιο Βοήθεια για προβλήματα.

## 4 Τεχνικά χαρακτηριστικά

### 4.1 Κατσαβίδι για μεταλλικές κατασκευές

Όνομαστική τάση	21,6 V <sub>DC</sub>
Βάρος σύμφωνα με EPTA-Procedure 01/2003	3,1 kg
Όνομαστικός αριθμός στροφών χωρίς φορτίο	2.000/min
Ροπή στρέψης	12 Nm
Τσοκ	Εσωτερικό εξάγωνο 1/4" με μανσέτα ασφάλισης
Θερμοκρασία λειτουργίας	-17 °C ... 60 °C
Θερμοκρασία αποθήκευσης (χωρίς επαναφορτιζόμενη μπαταρία)	-20 °C ... 70 °C

### 4.2 Επαναφορτιζόμενη μπαταρία

Τάση λειτουργίας επαναφορτιζόμενης μπαταρίας	21,6 V
Θερμοκρασία περιβάλλοντος κατά τη λειτουργία	-17 °C ... 60 °C
Θερμοκρασία αποθήκευσης	-20 °C ... 40 °C
Θερμοκρασία μπαταρίας στην έναρξη φόρτισης	-10 °C ... 45 °C

### 4.3 Πληροφορίες θορύβου και τιμές κραδασμών κατά EN 62841

Οι αναφερόμενες στις παρούσες οδηγίες τιμές ηχητικής πίεσης και κραδασμών έχουν μετρηθεί σύμφωνα με μια τυποποιημένη μέθοδο μέτρησης και μπορούν να χρησιμοποιηθούν για τη σύγκριση μεταξύ ηλεκτρικών εργαλείων. Είναι επίσης κατάλληλες για πρόχειρη εκτίμηση των εκθέσεων.

Τα αναφερόμενα στοιχεία αντιπροσωπεύουν τις κύριες εφαρμογές του ηλεκτρικού εργαλείου. Εάν ωστόσο το ηλεκτρικό εργαλείο χρησιμοποιηθεί σε άλλες εφαρμογές, με διαφορετικά εξαρτήματα ή με ελλιπή συντήρηση, ενδέχεται να διαφέρουν τα στοιχεία. Το γεγονός αυτό μπορεί να αυξήσει σημαντικά τις εκθέσεις σε όλη τη διάρκεια του χρόνου εργασίας.

Για μια ακριβή εκτίμηση της έκθεσης θα πρέπει να συνυπολογίζονται και οι χρόνοι, στους οποίους είναι απενεργοποιημένο το εργαλείο ή λειτουργεί μεν, αλλά δεν χρησιμοποιείται πραγματικά. Το γεγονός αυτό μπορεί να μειώσει σημαντικά τις εκθέσεις σε όλη τη διάρκεια του χρόνου εργασίας.

Καθορίστε πρόσθετα μέτρα ασφαλείας για την προστασία του χρήστη από την επίδραση του θορύβου και/ή των κραδασμών, όπως για παράδειγμα: Συντήρηση ηλεκτρικού εργαλείου και εξαρτημάτων, διατήρηση χεριών σε κανονική θερμοκρασία, οργάνωση των σταδίων εργασίας.

#### Τιμές εκπομπής θορύβου υπολογισμένες κατά EN 62841

Επίπεδο στάθμης ήχου (L <sub>WA</sub> )	81 dB(A)
Ανακρίβεια επιπέδου στάθμης ήχου (K <sub>WA</sub> )	3 dB(A)



Επίπεδο ηχητικής πίεσης ( $L_{pA}$ )	70 dB(A)
Ανακρίβεια επιπέδου ηχητικής πίεσης ( $K_{pA}$ )	3 dB(A)

Συνολικές τιμές κραδασμών (άθροισμα διανύσματος τριών κατευθύνσεων), υπολογισμένες κατά EN 62841

Βιδώμα ( $a_n$ )	0,5 m/s <sup>2</sup>
Ανακρίβεια βιδώματος (K)	1,5 m/s <sup>2</sup>

## 5 Χειρισμός

### 5.1 Φορτίστε την μπαταρία

1. Διαβάστε πριν από τη φόρτιση τις οδηγίες χρήσης του φορτιστή.
2. Βεβαιωθείτε ότι οι επαφές της επαναφορτιζόμενης μπαταρίας και του φορτιστή είναι καθαρές και στεγνές.
3. Φορτίστε την επαναφορτιζόμενη μπαταρία σε έναν εγκεκριμένο φορτιστή.

### 5.2 Τοποθέτηση μπαταρίας

#### ΠΡΟΕΙΔΟΠΟΙΗΣΗ

**Κίνδυνος τραυματισμού** Ακούσια εκκίνηση του κρουστικού κλειδιού.

- ▶ Βεβαιωθείτε πριν από την τοποθέτηση της επαναφορτιζόμενης μπαταρίας, ότι το κρουστικό κλειδί είναι εκτός λειτουργίας και ότι ο διακόπτης δεξιόστροφης/αριστερόστροφης λειτουργίας βρίσκεται στη μέση.

#### ΠΡΟΕΙΔΟΠΟΙΗΣΗ

**Ηλεκτρικός κίνδυνος** Κίνδυνος από βραχυκύκλωμα.

- ▶ Βεβαιωθείτε ότι οι επαφές της επαναφορτιζόμενης μπαταρίας και οι επαφές στο κρουστικό κλειδί δεν έχουν ξένα σώματα, πριν τοποθετήσετε την επαναφορτιζόμενη μπαταρία.

#### ΠΡΟΕΙΔΟΠΟΙΗΣΗ

**Κίνδυνος τραυματισμού** Κίνδυνος από πτώση της μπαταρίας.

- ▶ Μια επαναφορτιζόμενη μπαταρία που έχει πέσει κάτω μπορεί να θέσει σε κίνδυνο εσάς και άλλους. Ελέγξτε εάν έχουν τοποθετηθεί καλά οι επαναφορτιζόμενες μπαταρίες στο εργαλείο.



Βεβαιωθείτε ότι οι εξωτερικές επιφάνειες της επαναφορτιζόμενης μπαταρίας είναι καθαρές και στεγνές πριν τοποθετήσετε την μπαταρία στον εγκεκριμένο φορτιστή.

- ▶ Εισάγετε συρταρωτά την μπαταρία από πίσω στο προϊόν, μέχρι να κουμπώσει με διπλό κλικ στον αναστολέα.

### 5.3 Αφαίρεση επαναφορτιζόμενης μπαταρίας

- ▶ Αφαιρέστε την επαναφορτιζόμενη μπαταρία.

### 5.4 Τοποθέτηση / αφαίρεση οδηγού βάθους (προαιρετικά)




Κατά τη χρήση βιδών με στεγανοποιητική ροδέλα χρησιμοποιήστε τον οδηγό βάθους (αξεσουάρ) που είναι κατάλληλος για τη διάμετρο της στεγανοποιητικής ροδέλας. Ρυθμίζοντας τον οδηγό βάθους συμπιέζετε σωστά το στεγανοποιητικό της βίδας.

Ο οδηγός βάθους είναι συνδεδεμένος με μια σύνδεση ασφάλισης με το κατσαβίδι μεταλλικών κατασκευών και αφαιρείται και τοποθετείται εύκολα.

- ▶ Τοποθετήστε τον οδηγό βάθους.




## 5.5 Χρήση προστατευτικού καλύμματος 5

 Όταν δεν είναι τοποθετημένος ο οδηγός βάθους, η υποδοχή του οδηγού βάθους προστατεύεται από το προστατευτικό κάλυμμα από ακαθαρσίες και ζημιές.

- ▶ Χρησιμοποιήστε το προστατευτικό κάλυμμα.

## 5.6 Ρύθμιση δεξιόστροφης/αριστερόστροφης λειτουργίας 6

 Ένας μηχανισμός φραγής αποτρέπει την εναλλαγή λειτουργίας όσο λειτουργεί το μοτέρ. Στη μεσαία θέση, ο διακόπτης ελέγχου είναι μπλοκαρισμένος (φραγή ενεργοποίησης).

- ▶ Ρυθμίστε τον διακόπτη εναλλαγής δεξιόστροφης/αριστερόστροφης λειτουργίας στην επιθυμητή φορά περιστροφής.

## 5.7 Ρύθμιση ροπής στρέψης 7


- ▶ Ρυθμίστε την επιθυμητή ροπή στρέψης.

## 5.8 Συμπεριφορά ασφαλείας 8

### ΠΡΟΕΙΔΟΠΟΙΗΣΗ


**Ηλεκτροπληξία** Η επαφή των εξαρτημάτων στερέωσης με καλυμμένα καλώδια μπορεί να προκαλέσει ηλεκτροπληξία.

- ▶ **Μην χρησιμοποιείτε ποτέ τον οδηγό βάθους και το τσοκ ως λαβή.**

 Κρατάτε το εργαλείο πάντα από τη χειρολαβή και/ή από τα πλαστικά μέρη της γραμμωτής λαβής.


- ▶ Κρατάτε το εργαλείο πάντα από τη χειρολαβή και/ή από τα πλαστικά μέρη του περιβλήματος.

## 5.9 Ενεργοποίηση

 Πρέπει να πιέζετε ελαφρά το κατσαβίδι μεταλλικών κατασκευών στο υπόστρωμα, διότι διαφορετικά δεν αρχίζει να λειτουργεί για λόγους ασφαλείας. Ανάλογα με το βάθος πίεσης του διακόπτη ελέγχου αλλάζει αδιαβάθμητα ο αριθμός στροφών μέχρι τον μέγιστο αριθμό στροφών.


- ▶ Ενεργοποιήστε το εργαλείο.

## 5.10 Ενεργοποίηση της συνεχούς λειτουργίας 9

 Ενώ πατάτε τον διακόπτη ελέγχου, μπορείτε να πατήσετε το κουμπί μανδάλωσης. Το κατσαβίδι μεταλλικών κατασκευών λειτουργεί μετά στη συνεχή λειτουργία. Το κουμπί μανδάλωσης επιτρέπει μια ξεκούραστη εργασία χωρίς να πατάτε συνεχώς τον διακόπτη ελέγχου.

- ▶ Ενεργοποιήστε τη συνεχή λειτουργία.

## 5.11 Απενεργοποίηση της συνεχούς λειτουργίας 10

 Για να μπορείτε να απενεργοποιείτε ανά πάσα στιγμή γρήγορα τη συνεχή λειτουργία, αφήστε το χέρι κοντά στον διακόπτη ελέγχου. Πατώντας ξανά τον διακόπτη ελέγχου, το κουμπί μανδάλωσης επιστρέφει στην αρχική του θέση.

- ▶ Απενεργοποιήστε τη συνεχή λειτουργία.



## 5.12 Αφαίρεση βιδών

Εφόσον είναι τοποθετημένοι, αφαιρέστε τον οδηγό βάθους ή τον οδηγό βιδών. Θέστε τον διακόπτη επιλογής δεξιόστροφης/αριστερόστροφης λειτουργίας στην αριστερόστροφη λειτουργία.

- ▶ Ξεβιδώστε τη βίδα.

## 6 Φροντίδα και συντήρηση

### ΠΡΟΕΙΔΟΠΟΙΗΣΗ

**Κίνδυνος τραυματισμού από τοποθετημένη μπαταρία !**

- ▶ Πριν από κάθε εργασία φροντίδας και συντήρησης αφαιρείτε πάντα την μπαταρία!

#### Φροντίδα του εργαλείου

- Απομακρύνετε προσεκτικά τους ρύπους που έχουν επικαθίσει.
- Καθαρίστε τις σχισμές αερισμού προσεκτικά με μια στεγνή βούρτσα.
- Καθαρίζετε το περίβλημα μόνο με ένα ελαφρώς βρεγμένο πανί. Μην χρησιμοποιείτε υλικά φροντίδας με περιεκτικότητα σε σιλικόνη, διότι ενδέχεται να προσβάλλουν τα πλαστικά μέρη.

#### Φροντίδα επαναφορτιζόμενων μπαταριών Li-Ion

- Διατηρείτε την επαναφορτιζόμενη μπαταρία καθαρή και απαλλαγμένη από λάδια και γράσα.
- Καθαρίζετε το περίβλημα μόνο με ένα ελαφρώς βρεγμένο πανί. Μην χρησιμοποιείτε υλικά φροντίδας με περιεκτικότητα σε σιλικόνη, διότι ενδέχεται να προσβάλλουν τα πλαστικά μέρη.
- Αποφύγετε την εισχώρηση υγρασίας.

#### Συντήρηση

- Ελέγχετε τακτικά όλα τα ορατά μέρη για τυχόν ζημιές και τα στοιχεία χειρισμού ως προς την απρόσκοπτη λειτουργία.
- Σε περίπτωση ζημιών ή/και δυσλειτουργιών, μην χρησιμοποιείται το προϊόν. Αναθέστε αμέσως την επισκευή στο σέρβις της **Hilti**.
- Μετά από εργασίες φροντίδας και συντήρησης, τοποθετήστε όλα τα συστήματα προστασίας και ελέγξτε τη λειτουργία τους.

Για μια ασφαλή λειτουργία χρησιμοποιείτε μόνο γνήσια ανταλλακτικά και αναλώσιμα. Εγκεκριμένα από εμάς ανταλλακτικά, αναλώσιμα και αξεσουάρ για το προϊόν σας θα βρείτε στο πλησιέστερο **Hilti Store** ή στη διεύθυνση: [www.hilti.group](http://www.hilti.group).

## 7 Μεταφορά και αποθήκευση επαναφορτιζόμενων εργαλείων

### Μεταφορά

#### ΠΡΟΣΟΧΗ

**Ακούσια ενεργοποίηση κατά τη μεταφορά !**

- ▶ Μεταφέρετε τα προϊόντα σας πάντα χωρίς τις μπαταρίες τοποθετημένες!
- ▶ Αφαιρέστε τις επαναφορτιζόμενες μπαταρίες.
- ▶ Μην μεταφέρετε ποτέ επαναφορτιζόμενες μπαταρίες χύδην.
- ▶ Μετά από μεγαλύτερης διάρκειας μεταφορά ή αποθήκευση, ελέγξτε πριν από τη χρήση το εργαλείο και τις μπαταρίες για ζημιές.

### Αποθήκευση

#### ΠΡΟΣΟΧΗ

**Ακούσια πρόκληση ζημιάς από ελαττωματικές μπαταρίες. !**

- ▶ Αποθηκεύετε τα προϊόντα σας πάντα χωρίς τις μπαταρίες τοποθετημένες!
- ▶ Αποθηκεύετε το εργαλείο και τις μπαταρίες κατά το δυνατό σε δροσερό και στεγνό χώρο.
- ▶ Ποτέ μην αποθηκεύετε τις επαναφορτιζόμενες μπαταρίες στον ήλιο, επάνω σε καλοριφέρ ή πίσω από τζάμια.
- ▶ Αποθηκεύετε το εργαλείο και τις επαναφορτιζόμενες μπαταρίες σε σημείο στο οποίο δεν έχουν πρόσβαση παιδιά και αναρμόδια άτομα.



439718

Ελληνικά

127

- ▶ Μετά από μεγαλύτερης διάρκειας αποθήκευση, ελέγξτε πριν από τη χρήση το εργαλείο και τις μπαταρίες για ζημιές.

## 8 Βοήθεια για προβλήματα

Σε βλάβες που δεν αναφέρονται σε αυτόν τον πίνακα ή δεν μπορείτε να αποκαταστήσετε μόνοι σας, απευθυνθείτε στο σέρβις της **Hilti**.

### 8.1 Το κατασβίδι μεταλλικών κατασκευών δεν μπορεί να λειτουργήσει

Βλάβη	Πιθανή αιτία	Λύση
Το κατασβίδι μεταλλικών κατασκευών δεν λειτουργεί.	Η μπαταρία δεν έχει τοποθετηθεί ολόκληρη.	▶ Κοιμπώστε την μπαταρία ώστε να ακουστεί κλικ.
	Μπαταρία αποφορτισμένη.	▶ Φορτίστε την επαναφορτιζόμενη μπαταρία.
	Ηλεκτρική βλάβη.	▶ Απενεργοποιήστε αμέσως το κατασβίδι μεταλλικών κατασκευών, αφαιρέστε την επαναφορτιζόμενη μπαταρία, παρατηρήστε τη, αφήστε τη να κρυώσει και επικοινωνήστε με το σέρβις της <b>Hilti</b> .
Δεν υπάρχει η δυνατότητα πίεσης του διακόπτη ελέγχου ή έχει μπλοκάρει.	Διακόπτης αριστερόστροφης/δεξιόστροφης λειτουργίας στη μεσαία θέση.	▶ Πίστετε τον διακόπτη αριστερόστροφης/δεξιόστροφης λειτουργίας προς τα αριστερά ή δεξιά.
Η επαναφορτιζόμενη μπαταρία δεν κοιμπώνει με χαρακτηριστικό ήχο.	Προεξοχές ασφάλισης στην μπαταρία λερωμένες.	▶ Καθαρίστε τις προεξοχές ασφάλισης και κοιμπώστε την μπαταρία. Εάν εξακολουθεί να υπάρχει το πρόβλημα, απευθυνθείτε στο σέρβις της <b>Hilti</b> .
Το LED 1 αναβοσβήνει.	Μπαταρία αποφορτισμένη.	▶ Φορτίστε την επαναφορτιζόμενη μπαταρία.
	Η μπαταρία καίει υπερβολικά.	▶ Φέρτε την μπαταρία στην προτεινόμενη θερμοκρασία λειτουργίας.
	Η μπαταρία είναι πολύ κρύα.	▶ Φέρτε την μπαταρία στην προτεινόμενη θερμοκρασία λειτουργίας.
Το κατασβίδι δεν λειτουργεί και τέσσερα LED αναβοσβήνουν.	Το προϊόν έχει υπερφορτωθεί (υπέρβαση ορίου χρήσης).	▶ Αφήστε ελεύθερο τον διακόπτη ελέγχου και πατήστε τον ξανά. Μειώστε το φορτίο του εργαλείου.

### 8.2 Το κατασβίδι μεταλλικών κατασκευών μπορεί να λειτουργήσει

Βλάβη	Πιθανή αιτία	Λύση
Ο αριθμός στροφών μειώνεται πάρα πολύ.	Μπαταρία αποφορτισμένη.	▶ Φορτίστε την επαναφορτιζόμενη μπαταρία.
Έντονη αύξηση θερμοκρασίας στο κατασβίδι μεταλλικών κατασκευών ή στην μπαταρία.	Ηλεκτρική βλάβη.	▶ Απενεργοποιήστε αμέσως το κατασβίδι μεταλλικών κατασκευών, αφαιρέστε την επαναφορτιζόμενη μπαταρία, παρατηρήστε τη, αφήστε τη να κρυώσει και επικοινωνήστε με το σέρβις της <b>Hilti</b> .
Η βίδα έχει πιεστεί υπερβολικά.	Οδηγός βάθους ρυθμισμένος λάθος.	▶ Περιστρέψτε τον οδηγό βάθους διάτρησης προς τα δεξιά.



Βλάβη	Πιθανή αιτία	Λύση
Η βίδα έχει πιεστεί πολύ λίγο.	Οδηγός βάθους ρυθμισμένος λάθος.	► Περιστρέψτε τον οδηγό βάθους διάτρησης προς τα αριστερά.
Η βίδα δεν μπορεί να τοποθετηθεί, παρόλο που λειτουργεί το κατασαβίδι	Είναι επιλεγμένη λάθος φορά περιστροφής.	► Ρυθμίστε με τον διακόπτη εναλλαγής δεξιόστροφης/αριστερόστροφης λειτουργίας την επιθυμητή φορά περιστροφής.

## 9 Διάθεση στα απορρίμματα

Τα εργαλεία της **Hilti** είναι κατασκευασμένα σε μεγάλο ποσοστό από ανακυκλώσιμα υλικά. Προϋπόθεση για την ανακύκλωσή τους είναι ο κατάλληλος διαχωρισμός των υλικών. Σε πολλές χώρες, η **Hilti** παραλαμβάνει το παλιό σας εργαλείο για ανακύκλωση. Ρωτήστε το σέρβις ή τον σύμβουλο πωλήσεων της **Hilti**.

### Απόρριψη μπαταριών

Από ακατάλληλη διάθεση των μπαταριών στα απορρίμματα ενδέχεται να προκληθούν κίνδυνοι για την υγεία από εξερχόμενα αέρια ή υγρά.

- Μην αποστέλλετε επαναφορτιζόμενες μπαταρίες που έχουν υποστεί ζημιά!
- Καλύψτε τις συνδέσεις με ένα μη αγώγιμο υλικό, για να αποφύγετε βραχυκυκλώματα.
- Πετάξτε τις μπαταρίες έτσι ώστε να μην μπορούν να καταλήξουν στα χέρια παιδιών.
- Απορρίψτε την μπαταρία στο **Hilti Store** ή απευθυνθείτε στην αρμόδια επιχείρηση διάθεσης απορριμμάτων.



- Μην πετάτε τα ηλεκτρικά εργαλεία, της ηλεκτρονικές συσκευές και τις επαναφορτιζόμενες μπαταρίες στον κάδο οικιακών απορριμμάτων!

## 10 RoHS (οδηγία για τον περιορισμό της χρήσης επικίνδυνων ουσιών)

Στους ακόλουθους συνδέσμους θα βρείτε τον πίνακα επικίνδυνων ουσιών: [qr.hilti.com/r5036](http://qr.hilti.com/r5036)  
Εναν σύνδεσμο για τον πίνακα RoHS θα βρείτε στο τέλος αυτής της τεκμηρίωσης ως κωδικό QR.

## 11 Εγγύηση κατασκευαστή

- Για ερωτήσεις σχετικά με τους όρους εγγύησης απευθυνθείτε στον τοπικό συνεργάτη της **Hilti**.



## 1 A dokumentáció adatai

### 1.1 A dokumentumról

- Üzembe helyezés előtt olvassa el ezt a dokumentumot. Ez a biztonságos munkavégzés és a hibamentes kezelés előfeltétele.
- Vegye figyelembe a dokumentumban és a terméken található biztonsági utasításokat és figyelmeztetéseket.
- Ezt a használati utasítást mindig tárolja a termék közelében, és a gépet csak ezzel az utasítással együtt adja tovább harmadik személynek.

### 1.2 Jelmagyarázat

#### 1.2.1 Figyelmeztetések

A figyelmeztetések a termék használata során előforduló veszélyekre hívják fel a figyelmet. A következő figyelmeztetéseket használjuk:

#### **VESZÉLY**

##### **VESZÉLY !**

- ▶ Súlyos testi sérüléshez vagy halálhoz vezető közvetlen veszély esetén.

#### **FIGYELMEZTETÉS**

##### **FIGYELMEZTETÉS !**

- ▶ Ezzel a szóval hívjuk fel a figyelmet egy olyan lehetséges veszélyre, amely súlyos személyi sérüléshez vagy halálhoz vezethet.





#### **VIGYÁZAT**

##### **VIGYÁZAT !**

- ▶ Ezzel a szóval hívjuk fel a figyelmet az olyan lehetséges veszélyhelyzetre, amely könnyebb személyi sérüléshez, vagy dologi kárhoz vezethet.


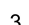


#### 1.2.2 A dokumentációban használt szimbólumok

A következő szimbólumokat használjuk a jelen dokumentációban:

	Használat előtt olvassa el a használati utasítást
	Alkalmazási útmutatók és más hasznos tudnivalók
	Újrahasznosítható anyagokkal való bánásmód
	Az elektromos gépeket és akkukat ne dobja a háztartási szemétkébe

#### 1.2.3 Az ábrákon használt szimbólumok

Az ábrákon a következő szimbólumokat használjuk:

	Ezek a számok a jelen utasítás elején található ábrákra vonatkoznak
	A számozás a munkalépések sorrendjét mutatja képekben, és eltérhet a szövegben található munkalépések számozásától
	Az <b>átekintő</b> ábrában használt pozíciószámok a <b>termék áttekintésére szolgáló</b> szakasz jelmagyarázatában lévő számokra utalnak
	Ez a jel hívja fel a figyelmét arra, hogy a termék használata során különös odafigyeléssel kell eljárnia.

### 1.3 Termékhez kötődő szimbólumok

#### 1.3.1 Szimbólumok a terméken

A következő szimbólumokat használjuk a terméken:





➔	Jobbra/balra forgás
$n_0$	Névleges üresjáratú fordulatszám
RPM	Fordulat percenként
	Vezeték nélküli adatátvitel

#### 1.4 Termékinformációk

A **HILTI** termékeket kizárólag szakember általi használatra szánták és a gépet csak engedéllyel rendelkező, szakképzett személy használhatja, javíthatja. Ezt a személyt minden lehetséges kockázati tényezőről tájékoztatni kell. A termék és tartozékai könnyen veszélyt okozhatnak, ha nem képzett személy dolgozik velük, vagy nem rendeltetésszerűen használják őket.

A típusjelölés és a sorozatszám a típus táblán található.

- ▶ Jegyezze fel a sorozatszámot a következő táblázatba. Amennyiben kérdéssel fordul a képviselőünkhöz vagy a szervizhez, szüksége lesz ezekre a termékadatokra.

##### Termékadatok

Csavarbehajtó gép	ST 1800-A22
Generáció	01
Sorozatszám	

#### 1.5 Megfeleléségi nyilatkozat

Kizárólagos felelősségünk tudatában kijelentjük, hogy ez a termék megfelel az érvényben lévő irányelveknek és szabványoknak. A megfeleléségi nyilatkozat másolatát a dokumentáció végén találja.

A műszaki dokumentáció helye:

Hilti Entwicklungsgesellschaft mbH | Zulassung Geräte | Hiltistraße 6 | 86916 Kaufering, DE

## 2 Biztonság

### 2.1 Általános biztonsági tudnivalók az elektromos kéziszerszámokhoz

**⚠ FIGYELMEZTETÉS** Olvasson el minden biztonsági tudnivalót és utasítást, illusztrált anyagot és műszaki adatot, amelyet ehhez az elektromos kéziszerszámhoz mellékeltek. Az alábbi biztonsági tudnivalók és utasítások betartásának elmulasztása áramütéshez, tűzhez és/vagy súlyos testi sérüléshez vezethet.

**Őrizzen meg minden biztonsági tudnivalót és utasítást a jövőbeni használathoz.**

A biztonsági utasításokban használt „elektromos kéziszerszám” fogalom hálózatról üzemelő elektromos kéziszerszámokra (tápkábelrel együtt értve) és akkumulátoros elektromos kéziszerszámokra (tápkábel nélküli) vonatkozik.

#### Munkahelyi biztonság

- ▶ **Tartsa tisztán a munkahelyét és jól világítsa meg.** Rendetlen munkahelyek és megvilágítatlan munkaterületek balesetekhez vezethetnek.
- ▶ **Ne dolgozzon az elektromos kéziszerszámmal olyan robbanásveszélyes környezetben, ahol éghető folyadékok, gázok vagy porok vannak.** Az elektromos kéziszerszámok szikrákat bocsáthatnak ki, amelyek meggyújthatják a port vagy a gyúlékony gőzöket.
- ▶ **Tartsa távol a gyerekeket és az idegen személyeket a munkahelytől, ha az elektromos kéziszerszámot használja.** Ha elvonják a figyelmét a munkáról, könnyen elvesztheti az uralmát a berendezés felett.

#### Elektromos biztonsági előírások

- ▶ **Az elektromos kéziszerszám csatlakozódugójának illeszkednie kell a dugaszolóaljzatba. A csatlakozódugót semmilyen módon sem szabad megváltoztatni. Védőföldeléssel ellátott elektromos kéziszerszámokhoz ne használjon csatlakozóadaptert.** Az eredeti csatlakozódugó és a hozzá illeszkedő csatlakozóaljzat csökkenti az áramütés kockázatát.
- ▶ **Ne érjen hozzá földelt felületekhez, például csövekhez, fűtőtestekhez, tűzhelyekhez és hűtőszekrényekhez.** Az áramütés veszélye megnövekszik, ha a teste le van földelve.



439718

- ▶ **Tartsa távol az elektromos kéziszerszámokat az esőtől és a nedvesség hatásaitól.** Ha víz hatol be az elektromos kéziszerszámba, az növeli az áramütés kockázatát.
- ▶ **Ne használja a csatlakozókábelt a rendeltetésétől eltérő célokra, vagyis az elektromos kéziszerszámot soha ne hordozza vagy akassza fel a kábelnél fogva, és soha ne húzza ki a hálózati csatlakozódugót a kábelnél fogva. Tartsa távol a csatlakozókábelt hőforrásoktól, olajtól, éles élektől és sarkaktól, mozgó alkatrészekről.** A sérült vagy összetekert csatlakozókábel növeli az áramütés kockázatát.
- ▶ **Ha az elektromos kéziszerszámmal szabadban dolgozik, akkor csak a szabadban való használatra engedélyezett hosszabbítókábelt használjon.** A kültérre is alkalmas hosszabbítókábel használata csökkenti az áramütés kockázatát.
- ▶ **Használjon hibaáram-védőkapcsolót, ha az elektromos kéziszerszám nedves környezetben történő üzemeltetése nem kerülhető el.** A hibaáram-védőkapcsoló használata csökkenti az áramütés kockázatát.

### **Személyi biztonsági előírások**

- ▶ **Munka közben mindig figyeljen, ügyeljen arra, amit csinál, és megdölgőn dolgozzon az elektromos kéziszerszámmal. Ne használja az elektromos kéziszerszámot, ha fáradt, illetve ha kábítószert, alkoholt vagy gyógyszert használ.** Az elektromos kéziszerszámmal végzett munka közben már egy pillanatnyi figyelmetlenség is komoly sérülésekhez vezethet.
- ▶ **Viseljen személyi védőfelszerelést, és mindig viseljen védőszemüveget.** Az elektromos kéziszerszám alkalmazásának megfelelő személyi védőfelszerelések, úgymint porvédő álarc, csúszásbiztos védőcipő, védősapka és fülvédő használata csökkenti a személyi sérülések kockázatát.
- ▶ **Kerülje az elektromos kéziszerszám akaratlan üzembe helyezését. Mielőtt az elektromos kéziszerszámot az elektromos hálózatra és/vagy az akkumulátorra csatlakoztatja, vagy felveszi, ill. szállítja, győződjön meg arról, hogy a gép ki van kapcsolva.** Ha az elektromos kéziszerszám felemelése közben az újjat a kapcsolón tartja, vagy ha a gépet bekapcsoló állapotban csatlakoztatja az áramforráshoz, az balesethez vezethet.
- ▶ **Az elektromos kéziszerszám bekapcsolása előtt feltétlenül távolítsa el a beállító szerszámokat vagy csavarulcsokat.** Az elektromos kéziszerszám forgó részeiben felejtett beállító szerszám vagy csavarulcs sérüléseket okozhat.
- ▶ **Kerülje el a normálistól eltérő testtartást. Ügyeljen arra, hogy mindig biztosan álljon és megtartsa az egyensúlyát.** Így az elektromos kéziszerszám felett váratlan helyzetekben is jobban tud uralkodni.
- ▶ **Viseljen megfelelő munkaruhát. Ne viseljen bő ruhát vagy ékszereket. Tartsa távol a haját, a ruháját és a kesztyűjét a mozgó részekről.** A bő ruhát, az ékszereket és a hosszú haját a mozgó alkatrészek magukkal ránthatják.
- ▶ **Ha az elektromos kéziszerszámra fel lehet szerelni a por elszívásához és összegyűjtéséhez szükséges berendezéseket, ellenőrizze, hogy azok megfelelő módon hozzá vannak kapcsolva a szerszámhoz, és rendeltetésüknek megfelelően működnek.** Porelszívó egység használata csökkenti a munka során keletkező por veszélyes hatását.
- ▶ **Ne ringassa magát hamis biztonságérzetbe, és ne hagyja figyelmen kívül az elektromos kéziszerszám biztonsági előírásait, akkor sem, ha az elektromos kéziszerszámot hosszú ideje használja, és ezáltal jól ismeri.** A figyelmetlen kezelés a másodperc tört része alatt súlyos sérülésekhez vezethet.

### **Az elektromos kéziszerszám használata és kezelése**

- ▶ **Ne terhelje túl a gépet. Munkájához csak az arra szolgáló elektromos kéziszerszámot használja.** A megfelelő elektromos kéziszerszámmal a megadott teljesítménytartományon belül jobban és biztonságosabban lehet dolgozni.
- ▶ **Ne használjon olyan elektromos kéziszerszámot, amelynek a kapcsolója elromlott.** Egy olyan elektromos kéziszerszám, amelyet nem lehet sem be-, sem kikapcsolni, veszélyes, és meg kell javíttatni.
- ▶ **A gép beállítása, a tartozékok cseréje vagy a gép lehelyezése előtt húzza ki a csatlakozódugót a csatlakozóaljzatból és/vagy vegye ki a kivehető akkut a gépből.** Ez az elővigyázatossági intézkedés meggátolja a gép szándékolatlan üzembe helyezését.
- ▶ **A használaton kívüli elektromos kéziszerszámokat olyan helyen tárolja, ahol azokhoz gyerekek nem férhetnek hozzá. Ne hagyja, hogy olyan személyek használják az elektromos kéziszerszámot, akik nem ismerik a szerszámot, vagy nem olvasták el ezt az útmutatót.** Az elektromos kéziszerszámok veszélyesek, ha azokat gyakorlatlan személyek használják.
- ▶ **Mindig gondosan tartsa karban az elektromos kéziszerszámot és a tartozékokat. Ellenőrizze, hogy a mozgó alkatrészek kifogástalanul működnek-e, nincsenek-e beszorulva, és nincsenek-e eltörve vagy megrongálódva olyan alkatrészek, amelyek hátrányosan befolyásolhatják az elektromos kéziszerszám működését. Használat előtt javíttassa meg a gép megrongálódott alkatrészeit.** Sok balesetnek a rosszul karbantartott elektromos kéziszerszám az oka.



- ▶ **Tartsa tisztán és élesen a vágószerszámokat.** Az éles vágóélekkel rendelkező és gondosan ápolat vágószerszámok ritkábban ékelődnek be, és azokat könnyebben lehet vezetni és irányítani.
- ▶ **Az elektromos kéziszerszámokat, tartozékokat, betétszerszámokat stb. a jelen utasítások figyelembevételével használja. Vegye figyelembe a munkafeltételeket és a kivitelezendő munka sajátosságait.** Az elektromos kéziszerszám eredeti rendeltetésétől eltérő célokra való alkalmazása veszélyes helyzetekhez vezethet.
- ▶ **A markolatot és fogófelületeket tartsa száraz, tiszta, olaj- és zsírmentes állapotban.** A csúszós markolatok és fogófelületek nem teszik lehetővé az elektromos kéziszerszám biztonságos üzemeltetését és ellenőrzését az előre nem látható helyzetekben.

#### Akkumulátoros szerszám használata és kezelése

- ▶ **Az akkumulátort csak a gyártó által ajánlott töltőberendezésben töltsse fel.** Ha egy bizonyos akkumulátortípus feltöltésére szolgáló töltőberendezésben egy másik akkumulátort próbál feltölteni, tűz keletkezhet.
- ▶ **Az elektromos kéziszerszámokban csak az ahhoz tartozó akkumulátort használja.** Más akkumulátorok használata személyi sérüléseket és tüzet okozhat.
- ▶ **Tartsa távol a használaton kívüli akkumulátort irodai kapcsoktól, pénzérméktől, kulcsoktól, szögektől, csavaroktól és más kisméretű fémtárgyaktól, amelyek áthidalhatják az érintkezőket.** Az akkumulátor érintkezői közötti rövidzárlat égési sérüléseket vagy tüzet okozhat.
- ▶ **Hibás alkalmazás esetén az akkumulátorból folyadék léphet ki. Kerülje el az érintkezést a folyadékkal. Ha véletlenül mégis érintkezésbe került az akkumulátorfolyadékkal, azonnal öblítse le vízzel az érintett felületet. Ha a folyadék a szemébe jutott, keressen fel egy orvost.** A kilépő akkumulátorfolyadék irritációkat vagy égéses bőrsérüléseket okozhat.
- ▶ **Ne használjon sérült vagy módosított akkut.** A sérült vagy módosított akku előre nem látható módon viselkedhetnek és tüzet, robbanást vagy sérülésveszélyt okozhatnak.
- ▶ **Az akkut ne tegye ki tűz és magas hőmérséklet hatásának.** A tűz és a 130 °C (265 °F) feletti hőmérséklet robbanást okozhat.
- ▶ **Kövesse a töltésre vonatkozó összes utasítást, és az akkut vagy akkus szerszámot soha ne töltsse a használati utasításban megadott hőmérséklet-tartományon kívül.** A nem megfelelő vagy a megengedett hőmérséklet-tartományon kívül történő töltés az akku meghibásodásához és tűzveszélyhez vezethet.

#### Szerviz

- ▶ **Az elektromos kéziszerszámot csak szakképzett személyzet javíthatja, kizárólag eredeti pótalkatrészek felhasználásával.** Ez biztosítja, hogy az elektromos kéziszerszám biztonságos maradjon.
- ▶ **Soha ne javítsa a sérült akkut.** Az akku javítását csak a gyártó által felhatalmazott ügyfélszolgálatok végezhetik.

## 2.2 Biztonsági tudnivalók csavarozókhoz

- ▶ **Munkavégzéskor tartsa az elektromos kéziszerszámot a szigetelt fogantyúfelületnél fogva, ha a munkák során a csavar rejtett elektromos vezetékbe ütközhet.** Ha a csavar elektromos feszültséget vezető vezetékhez ér, akkor a gép fémrészei feszültség alá kerülhetnek, és ez elektromos áramütéshez vezethet.

## 2.3 Csavarbehajtóra vonatkozó kiegészítő biztonsági tudnivalók

#### Személyi biztonsági előírások

- ▶ A terméket csak kifogástalan műszaki állapotban használja.
- ▶ Soha ne végezzen módosításokat vagy változtatásokat a készüléken.
- ▶ Használja a géppel együtt szállított kiegészítő fogantyút. A gép feletti ellenőrzés elvesztése sérülést okozhat.
- ▶ A gépet mindig két kézzel tartsa az erre szolgáló markolatoknál. A markolatot tartsa mindig szárazon és tisztán.
- ▶ Kerülje a forgó részekkel való érintkezést – sérülésveszély!
- ▶ A gép használata során mindig viseljen megfelelő védőszemüveget, védősisakot, fülvédőt, védőkesztyűt és könnyű légzőmaszkot.
- ▶ A szerszámcsere közben is viseljen védőkesztyűt. A betétszerszám megérintése vágási és égési sérüléseket okozhat.
- ▶ Viseljen védőszemüveget. A szilánkok a szem és egyéb testrészek sérüléseit okozhatják.
- ▶ A munka megkezdése előtt tisztázza a munka során keletkező por veszélyességi besorolását. Használjon hivatalosan engedélyezett védelmi osztályú ipari porszivót, amely megfelel a helyi porvédelmi előírások-



nak. Ólomtartalmú festékek, ásványok és a fém, néhány fajta, beton / téglafalazat / kvarctartalmú kőzet, valamint ásványok és fémek pora káros lehet az egészségre.

- ▶ Gondoskodjon a munkaterület jó szellőzéséről és szükség esetén viseljen az adott porhoz megfelelő légzőmaszkot. Ezen porok belélegzése vagy érintése a gép kezelőjénél vagy a közelében tartózkodóknál allergiás reakciót válthat ki, és/vagy légzési nehézséget okozhat. Bizonyos porok, mint például a tölgyfa vagy a bükkfa pora rákkeltő, különösen fakezelési adalékanyagokkal (kromát, favedő anyagok) együtt. Az aszbesttartalmú anyagokat csak szakemberek munkálhatják meg.
- ▶ Tartson munkaszüneteket és végezzen gyakorlatokat ujjainak jobb vérellátása érdekében. Hosszabb idejű munkavégzés esetén a rezgések zavart okozhatnak az ujjak, a kéz és a csukló véredényeiben vagy idegrendszerében.

### Elektromos biztonsági előírások

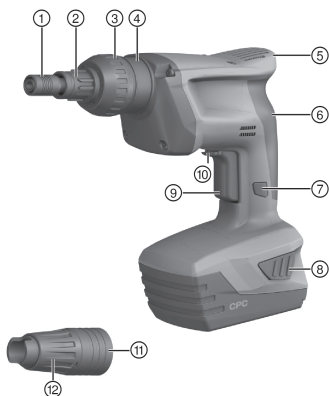
- ▶ A munka megkezdése előtt ellenőrizze a munkaterületet, hogy nincsenek-e rejtett elektromos vezetékek, ill. gáz- és vízcsövek. A külső fémrészek áramütést okozhatnak, ha munka közben véletlenül megsért egy elektromos vezetékét.

### Az elektromos kéziszerszámok gondos kezelése és használata

- ▶ Azonnal kapcsolja ki az elektromos kéziszerszámot, ha a szerszám blokkolt. A gép oldalra kitérhet.
- ▶ Lehelyezés előtt várja meg, hogy az elektromos kéziszerszám leálljon.

## 3 Leírás

### 3.1 Termékáttekintés



- 1 Tokmány
- 2 Védőkupak
- 3 Forgatónyomaték beállítása
- 4 Gép/tartozék csatlakozás (csappantyús zár)
- 5 Rászorító erő átviteli felület
- 6 Fogantyú
- 7 Rögzítógomb
- 8 Kioldógomb a töltésállapot-kijelzőt aktiváló kiegészítő funkcióval
- 9 Indítókapcsoló
- 10 Jobb/bal forgásirányváltó
- 11 Mélységütköző
- 12 Mélységütköző-állító

### 3.2 Rendeltetésszerű használat

A leírt termék kézzel vezetett akkumulátoros csavarbehajtó gép, amely idomlemezek, lemezek és szendvicspanelek fémszerkezeti szerelési munkák során történő összecsavarozására szolgál. A terméket önfúró, valamint önmetsző csavarok meghatározott vastagságú, megfelelő anyagokban való behajtására és kicsavarozására terveztük.

Tárazott csavarok csavarozására rögzített gép használható.

- ▶ Ehhez a termékhez csak a **Hilti** B 22 típusozatú Li-ion akkumulátorokat használja.



- Ehhez az akkuhoz kizárólag a C4/36 sorozatba tartozó **Hilti** töltőkészüléket használjon.

### 3.3 Szállítási terjedelem

Csavarbehajtó gép, ST-DG 19 mélységütköző, ST-DC védősapka, S-NSD 8 csavarozószerző, használati utasítás.



Az általunk engedélyezett pótalkatrészeket, fogyóanyagokat és tartozékokat termékéhez megtalálja a **Hilti Store** helyeken vagy az alábbi címen: [www.hilti.group](http://www.hilti.group).

### 3.4 A Li-ion akku kijelzője

A Li-ion akku töltési állapotát és a gépen jelentkező hibákat a Li-ion akku kijelzője jelzi ki. A Li-ion töltöttségének állapota a két akkumulátor-kireteszelő gomb egyikének megkoppintásakor megjelenik a kijelzőn.

Állapot	Jelentés
4 LED világít.	Töltöttségi állapot: 75% és 100% között
3 LED világít.	Töltöttségi állapot: 50% és 75% között
2 LED világít.	Töltöttségi állapot: 25% és 50% között
1 LED világít.	Töltöttségi állapot: 10% és 25% között
1 LED villog, a gép üzemkész.	Töltöttségi állapot: < 10%
1 LED villog, a gép nem üzemkész.	Az akku túlhevült.
4 LED villog, a gép nem üzemkész.	A gép túlterhelt vagy túlhevült.



Működtetett indítókapcsoló esetén és az indítókapcsoló elengedése után 5 másodperccel a töltöttségi állapot kijelzése nem lehetséges. Az akkumulátor töltési állapotát kijelző LED-ek villogása esetén vegye figyelembe a Hibakeresés című fejezetben leírt tudnivalókat.

## 4 Műszaki adatok

### 4.1 Csavarbehajtó gép

Névleges feszültség	21,6 V <sub>DC</sub>
A 01/2003 EPTA-eljárásnak megfelelő tömeg	3,1 kg
Névleges üresjárat fordulatszám	2 000 ford./perc
Forgatónyomaték	12 Nm
Tokmány	1/4"-os belső hatlapú tokmány biztonsági mandzsettával
Üzemi hőmérséklet	-17 °C ... 60 °C
Tárolási hőmérséklet (akku nélkül)	-20 °C ... 70 °C

### 4.2 Akku

Akku üzemi feszültsége	21,6 V
Környezeti hőmérséklet működés közben	-17 °C ... 60 °C
Tárolási hőmérséklet	-20 °C ... 40 °C
Akkuhőmérséklet a töltés kezdetekor	-10 °C ... 45 °C

### 4.3 Zajinformációk és rezgési értékek az EN 62841 szabvány szerint

A jelen útmutatókban megadott hangnyomás- és rezgésértékeket egy szabványosított mérési eljárás keretében mértük meg, és alkalmasak elektromos kéziszerszámok egymással történő összehasonlítására. Az értékek emellett alkalmasak az expozíció előzetes megbecslésére.



439718

A megadott adatok az elektromos szerszám fő alkalmazási területeire vonatkoznak. Ha az elektromos kéziszerszámot más célra, eltérő betétszerszámokkal használják, vagy nem megfelelően tartják karban, akkor az adatok eltérőek lehetnek. Ez jelentősen megnövelheti az expozíciókat a munkaidő teljes időtartama alatt. Az expozíció pontos megbecsüléséhez azokat az időszakokat is figyelembe kell venni, amikor a gépet lekapcsolták, vagy a gép ugyan működik, de ténylegesen nincs használatban. Ez jelentősen csökkentheti az expozíciókat a munkaidő teljes időtartama alatt.

Hozzon kiegészítő intézkedéseket a kezelő védelme érdekében a hang és/vagy a rezgés hatásai ellen, mint például: Elektromos kéziszerszámok és betétszerszámok karbantartása, a gépkezelő kezének melegen tartása, a munkafolyamatok megszervezése.

#### Az EN 62841 szabvány szerint meghatározott zajkibocsátási érték

Hangteljesítmény ( $L_{WA}$ )	81 dB(A)
Hangteljesítményszint bizonytalanság ( $K_{WA}$ )	3 dB(A)
Kibocsátási hangnyomásszint ( $L_{pA}$ )	70 dB(A)
Hangnyomásszint bizonytalanság ( $K_{pA}$ )	3 dB(A)

#### Rezgési összértékek (három irány vektoriális összege) az EN 62841 szabvány szerint

Csavarozás ( $a_n$ )	0,5 m/s <sup>2</sup>
Csavarok bizonytalansága (K)	1,5 m/s <sup>2</sup>

## 5 Üzemeltetés

### 5.1 Az akku töltése

1. A töltés előtt olvassa el a töltőkészülék használati utasítását.
2. Ügyeljen arra, hogy az akku és a töltőkészülék érintkezői tiszták és szárazak.
3. Az akkut a megengedett töltőberendezésben tölts fel.

### 5.2 Az akku behelyezése

#### FIGYELMEZTETÉS

**Sérülésveszély** Az ütvecsavarozó nem szándékos elindulása.

- ▶ Az akku behelyezése előtt győződjön meg arról, hogy az akkus ütvecsavarozó ki van-e kapcsolva, és a bekapcsolásgátló aktiválva van-e (jobb/bal forgásirányváltó kapcsoló középállásban).

#### FIGYELMEZTETÉS

**Elektromos veszély** Rövidzárlat miatti veszély.

- ▶ Az akku gépbe történő behelyezése előtt bizonyosodjon meg arról, hogy az akkuhoz és az ütvecsavarozó érintkezőihez nem ér hozzá idegen tárgy.

#### FIGYELMEZTETÉS

**Sérülésveszély** Veszély leeső akku miatt.

- ▶ A leeső akku veszélyeztetheti Önt vagy másokat. Ellenőrizze az akku biztos illeszkedését.



Mielőtt az akkut beteszi a megengedett töltőbe, győződjön meg arról, hogy az akku külső felülete tiszta és száraz.

- ▶ Hátrólolja be a termékbe az akkut, amíg az az ütközőnél, hallható dupla kattanással reteszelve nem rögzül.

### 5.3 Az akku kivétele

- ▶ Vegye ki az akkut.



#### 5.4 Mélységütköző (opcionális) felszerelése / leszerelése

Tömítőtárcsás csavarok alkalmazásakor használjon a tömítőtárcsa átmérőjének megfelelő mélységütközőt (tartozék). A mélységütköző beállításával megfelelően préselheti a csavar tömítését. A mélységütköző csappantyús zárral van a csavarbehajtóra rögzítve, egyszerűen lehúzható és feltűzhető.

- ▶ Szerelje fel a mélységütközőt.

#### 5.5 Védősapka használata

Ha nincs felszerelve mélységütköző, akkor a védősapka védi a mélységütköző tokmányát a szennyeződéstől és a sérüléstől.

- ▶ Használja a védősapkát.

#### 5.6 Jobbra vagy balra forgás beállítása

A reteszelés megakadályozza a motor forgása közben történő átkapcsolást. Középpállásban az indítókapcsoló blokkolva van (bekapcsolás elleni reteszelés).

- ▶ Állítsa be a jobb/bal forgásirányváltó kapcsolót a kívánt forgásirányra.

#### 5.7 Forgatónyomaték beállítása

- ▶ Állítsa be a kívánt forgatónyomatékokot.

#### 5.8 Biztonságos viselkedés

##### FIGYELMEZTETÉS

**Elektromos áramütés** A rögzítőelem rejtett vezetékekkel való érintkezése áramütést okozhat.

- ▶ **Soha ne használja a mélységütközőt és a tokmányt fogantyúként.**

A gépet mindig a markolatnál és/vagy az egyenes fogantyúnál, a ház műanyag részeinél fogva tartsa.

- ▶ A gépet mindig a markolatnál és/vagy a ház műanyag részeinél fogva tartsa.

#### 5.9 Bekapcsolás

A csavarbehajtó gépet enyhén az aljzathoz kell nyomni, különben biztonsági okokból nem indul el. Attól függően, hogy mennyire nyomja be az indítókapcsolót, a fordulatszám fokozatmentesen állítható be a maximális értékig.

- ▶ Kapcsolja be a gépet.


#### 5.10 Folyamatos üzemeltetés bekapcsolása

A rögzítőgomb az indítókapcsoló nyomása közben nyomható meg. Ezután a csavarbehajtó gép folyamatos üzemben működik. A rögzítőgomb fáradtságmentes munkavégzést tesz lehetővé az indítókapcsoló állandó nyomása nélkül.

- ▶ Kapcsolja be a folyamatos üzemet.




## 5.11 Folyamatos üzemeltetés kikapcsolása **10**

 Kezét tartsa közel az indítókapcsolóhoz, hogy bármikor gyorsan kikapcsolhassa a folyamatos üzemet. Az indítókapcsoló újbóli bekapcsolásával a rögzítőgomb visszaugrik kiindulóhelyzetébe.

- ▶ Kapcsolja ki a folyamatos üzemet.

## 5.12 Csavar kihajtása

 Ha fel van szerelve, távolítsa el a mélységütközőt és a csavarvezetőt. Állítsa a jobb/bal forgásirányváltó kapcsolót balra forgásra.

- ▶ Csavarozza ki a csavart.

## 6 Ápolás és karbantartás

### FIGYELMEZTETÉS

**Sérülésveszély behelyezett akku esetén !**

- ▶ Minden ápolási és karbantartási munka előtt vegye ki az akkut!

### A gép ápolása

- Óvatosan távolítsa el a szilárdan tapadó szennyeződést.
- Száraz kefével tisztítsa meg óvatosan a szellőzőnyílásokat.
- A házat csak enyhén nedves kendővel tisztítsa. Ne használjon szilikontartalmú ápolószert, mivel az károsíthatja a műanyag alkatrészeket.

### A Li-ion akkuk ápolása

- Az akkut tartsa száraz, olaj- és zsírintes állapotban.
- A házat csak enyhén nedves kendővel tisztítsa. Ne használjon szilikontartalmú ápolószert, mivel az károsíthatja a műanyag alkatrészeket.
- Kerülje a nedvesség behatolását.

### Karbantartás

- Rendszeresen ellenőrizze a látható részeket sérülés, illetve a kezelőelemeket kifogástalan működés szempontjából.
- Sérülések és/vagy funkciózavar esetén ne működtesse a terméket. Azonnal javíttassa meg a **Hilti Szervizben**.
- Az ápolási és karbantartási munkák után minden védőfelszerelést szereljen fel, és ellenőrizze a gép működését.

 A biztonságos üzemelés érdekében csak eredeti pótalkatrészeket és fogyóanyagokat használjon. Az általunk engedélyezett pótalkatrészeket, fogyóanyagokat és tartozékokat termékéhez megtalálja a **Hilti Store** helyeken vagy az alábbi címen: [www.hilti.group](http://www.hilti.group).

## 7 Akkumulátoros gépek szállítása és tárolása

### Szállítás

### VIGYÁZAT

**Nem szándékos indítás szállításkor !**

- ▶ A terméket mindig behelyezett akku nélkül szállítsa.
- ▶ Vegye ki az akkukat.
- ▶ Az akkukat soha ne szállítsa ömlesztve.
- ▶ Hosszabb szállítást követően ellenőrizze az akkumulátor és a gép sértetlenségét a használatba vétel előtt.





## Tárolás

### VIGYÁZAT

#### Véletlen károsodás hibás vagy kifolyó akkuk miatt. !

- ▶ A terméket mindig behelyezett akku nélkül tárolja.
- ▶ Lehetőleg hűvös, száraz helyen tárolja a gépet és az akkut.
- ▶ Soha ne tárolja az akkut tűző napon, fűtőtesten vagy üveglap mögött.
- ▶ A gépet és az akkut száraz helyen, gyermekek, valamint illetéktelen személyek számára nem hozzáférhető módon tárolja.
- ▶ Hosszabb tárolást követően ellenőrizze az akkumulátor és a gép sértetlenségét a használatba vétel előtt.

## 8 Segítség zavarok esetén

Az ebben a táblázatban fel nem sorolt zavarok, illetve olyan zavarok esetén, amelyeket saját maga nem tud megjavítani, kérjük, forduljon a **Hilti** Szervizhez.

### 8.1 A csavarbehajtó nem működőképes

Üzemzavar	Lehetséges ok	Megoldás
A csavarbehajtó nem indul el.	Az akku nincs teljesen betolva.	▶ Az akkut hallható kattanással reteszelve be.
	Lemerült az akkumulátor.	▶ Töltse fel az akkut.
	Elektromos hiba.	▶ Kapcsolja ki azonnal a csavarbehajtó gépet, vegye ki az akkut, figyelje meg, hagyja lehűlni, majd lépjen kapcsolatba a <b>Hilti</b> Szervizzel.
Az indítókapcsoló nem nyomható be, ill. blokkolva van.	A jobb/bal forgásirányváltó kapcsoló középállásban van.	▶ Nyomja jobbra vagy balra a jobb/bal forgásirányváltó kapcsolót.
Az akku nem reteszelt be hallhatóan.	Az akku patentfülei szennyezettek.	▶ Tisztítsa meg a patentfüleket, majd pattintsa be az akkut. Ha a probléma továbbra is fennáll, keresse fel a <b>Hilti</b> Szervizt.
Az 1. LED villog.	Lemerült az akkumulátor.	▶ Töltse fel az akkut.
	Az akku túl forró.	▶ Hozza az akkut az ajánlott munkahőmérsékletre.
	Az akku túl hideg.	▶ Hozza az akkut az ajánlott munkahőmérsékletre.
A csavarbehajtó nem működik és négy LED villog.	A termék túlterhelt (túllépték az alkalmazási korlátokat).	▶ Engedje el az indítókapcsolót, majd nyomja meg ismét. Csökkentse a gép terhelését.

### 8.2 A csavarbehajtó működőképes

Üzemzavar	Lehetséges ok	Megoldás
A fordulatszám erősen leesik.	Lemerült az akkumulátor.	▶ Töltse fel az akkut.
Erős hőfejlődés a csavarbehajtóban vagy az akkuban.	Elektromos hiba.	▶ Kapcsolja ki azonnal a csavarbehajtó gépet, vegye ki az akkut, figyelje meg, hagyja lehűlni, majd lépjen kapcsolatba a <b>Hilti</b> Szervizzel.
A csavar túl erősen van préselve.	A mélységütköző beállítása hibás.	▶ Fordítsa a mélységütközőt jobbra.
A csavar préselése túl kicsi.	A mélységütköző beállítása hibás.	▶ Fordítsa a mélységütközőt balra.



Üzemzavar	Lehetséges ok	Megoldás
A csavar nem hajtható be, bár a csavarbehajtó működik.	Hibás a forgásirány beállítása.	▶ Állítsa be a jobb/bal forgási- rányváltó kapcsolót a kívánt forgásirányra.

## 9 Ártalmatlanítás

A **Hilti** készülékek nagyrészt újrahasznosítható anyagokból készülnek. Az újrahasznosítás előtt az anyagokat gondosan szét kell válogatni. A **Hilti** sok országban már visszaveszi használt készülékét újrahasznosítás céljára. Kérdezze meg a **Hilti** ügyfélszolgálatot vagy kereskedelmi tanácsadóját.

### Az akku ártalmatlanítása

Az akku szakszerűtlen ártalmatlanítás esetén a kilépő gázok és folyadékok miatt egészségkárosító hatás jöhet létre.

- ▶ Sérült akkut ne küldjön csomagküldő szolgálattal!
- ▶ A csatlakozókat nem vezető anyaggal fedje le a rövidzárlat elkerülése érdekében.
- ▶ Az akkukat úgy ártalmatlanítsa, hogy azok ne kerülhessenek gyermekek kezébe.
- ▶ Az akkut **Hilti Store**-ban ártalmatlanítsa, vagy forduljon az illetékes hulladéklerakóhoz.



- ▶ Az elektromos kéziszerszámokat, elektromos készülékeket és akkukat ne dobja a háztartási szemétkébe!

## 10 RoHS (Veszélyes anyagok alkalmazásának korlátozásáról szóló irányelv)

A következő linkeken elérhető a veszélyes anyagok táblázata: [qr.hilti.com/r5036](http://qr.hilti.com/r5036)

A dokumentáció végén található QR-kódon keresztül elérhető a RoHS táblázat.

## 11 Gyártói garancia

- ▶ Kérjük, a garancia feltételeire vonatkozó kérdéseivel forduljon helyi **Hilti** partneréhez.



# 1 Dane dotyczące dokumentacji

## 1.1 O niniejszej dokumentacji

- Przed uruchomieniem urządzenia należy zapoznać się z niniejszą dokumentacją. Jest to warunek konieczny bezpiecznej pracy i bezawaryjnej obsługi.
- Należy stosować się do uwag dotyczących bezpieczeństwa oraz ostrzeżeń zawartych w niniejszej dokumentacji i podanych na wyrobie.
- Instrukcję obsługi zawsze przechowywać z produktem; urządzenie przekazywać innym użytkownikom wyłącznie z instrukcją obsługi.

## 1.2 objaśnienie symboli

### 1.2.1 Ostrzeżenia

Wskazówki ostrzegawcze ostrzegają przed niebezpieczeństwem w obchodzeniu się z produktem. Zastosowano następujące hasła ostrzegawcze:

#### ZAGROŻENIE

##### ZAGROŻENIE !

- ▶ Wskazuje na bezpośrednie zagrożenie, które może prowadzić do ciężkich obrażeń ciała lub śmierci.

#### OSTRZEŻENIE

##### OSTRZEŻENIE !

- ▶ Wskazuje na ewentualne zagrożenie, które może prowadzić do ciężkich obrażeń ciała lub śmierci.





#### OSTROŻNIE

##### OSTROŻNIE !

- ▶ Wskazuje na potencjalnie niebezpieczną sytuację, która może prowadzić do lekkich obrażeń ciała lub szkód materialnych.




### 1.2.2 Symbole w dokumentacji

W niniejszej dokumentacji zastosowano następujące symbole:

	Przed użyciem przeczytać instrukcję obsługi
	Wskazówki dotyczące użytkowania i inne przydatne informacje
	Obchodzenie się z surowcami wtórnymi
	Nie wyrzucać elektronarzędzi ani akumulatorów do odpadów komunalnych

### 1.2.3 Symbole na rysunkach

Na rysunkach zastosowano następujące symbole:

	Te liczby odnoszą się do rysunków zamieszczonych na początku niniejszej instrukcji
3	Liczby te oznaczają kolejność kroków roboczych na rysunku i mogą odbiegać od kroków roboczych opisanych w tekście
	Numery pozycji zastosowane na rysunku <b>Budowa urządzenia</b> odnoszą się do numerów legendy w rozdziale <b>Ogólna budowa urządzenia</b>
	Na ten znak użytkownik powinien zwrócić szczególną uwagę podczas obsługiwanego produktu.

## 1.3 Symbole zależne od produktu

### 1.3.1 Symbole na produkcie

Na produkcie zastosowano następujące symbole:



439718

Polski 141

	Bieg w prawo/lewo
$n_0$	Znamionowa jałowa prędkość obrotowa
RPM	Obroty na minutę
	Bezprzewodowa transmisja danych

#### 1.4 Informacje o produkcie

Produkty przeznaczone są do użytku profesjonalnego i mogą być eksploatowane, konserwowane i utrzymywane we właściwym stanie technicznym wyłącznie przez autoryzowany, przeszkolony personel. Personel ten musi być przede wszystkim poinformowany o możliwych zagrożeniach. Produkt i jego wyposażenie mogą stanowić zagrożenie w przypadku użycia przez niewykwalifikowany personel w sposób niewłaściwy lub niezgodny z przeznaczeniem.

Oznaczenie typu i numer seryjny umieszczone są na tabliczce znamionowej.

- ▶ Numer seryjny należy przepisać do poniższej tabeli. Dane o produkcie należy podawać w przypadku pytań do naszego przedstawicielstwa lub serwisu.

##### Dane o produkcie

Wkrętarka do konstrukcji metalowych	ST 1800-A22
Generacja	01
Nr seryjny	

#### 1.5 Deklaracja zgodności

Deklarujemy z pełną odpowiedzialnością, że opisany tutaj produkt jest zgodny z obowiązującymi wytycznymi i normami. Kopia deklaracji zgodności znajduje się na końcu niniejszej dokumentacji.

Techniczna dokumentacja zapisana jest tutaj:

Hilti Entwicklungsgesellschaft mbH | Zulassung Geräte | Hiltistraße 6 | 86916 Kaufering, DE

## 2 Bezpieczeństwo

### 2.1 Ogólne wskazówki dotyczące bezpiecznej eksploatacji elektronarzędzi

**⚠ OSTRZEŻENIE** Należy przeczytać wszystkie wskazówki dotyczące bezpieczeństwa, zalecenia, jak również zapoznać się z ilustracjami i danymi technicznymi dołączonymi do elektronarzędzia. Nieprzestrzeganie poniższych zaleceń oraz instrukcji może prowadzić do porażenia prądem, pożaru i/lub ciężkich obrażeń ciała.

**Należy zachować do wglądu wszystkie wskazówki i zalecenia dotyczące bezpieczeństwa.**

Używane w przepisach bezpieczeństwa pojęcie "elektonarzędzie" odnosi się do elektronarzędzi zasilanych prądem sieciowym (z przewodem zasilającym) lub elektronarzędzi zasilanych akumulatorami (bez przewodu zasilającego).

#### Bezpieczeństwo w miejscu pracy

- ▶ **Należy dbać o czystość i dobre oświetlenie stanowiska pracy.** Bałagan lub brak oświetlenia w miejscu pracy mogą prowadzić do wypadków.
- ▶ **Używając tego elektronarzędzia nie wolno pracować w otoczeniu zagrożonym wybuchem, w którym znajdują się np. łatwopalne ciecze, gazy lub pyły.** Elektronarzędzia wytwarzają iskry, które mogą prowadzić do zapłonu pyłów lub oparów.
- ▶ **Podczas pracy przy użyciu elektronarzędzia nie należy zezwalać na zbliżanie się dzieci i innych osób.** W wyniku odwrócenia uwagi można stracić kontrolę nad urządzeniem.

#### Bezpieczeństwo elektryczne

- ▶ **Wtyczka elektronarzędzia musi pasować do gniazda. W żadnym wypadku nie wolno modyfikować wtyczki. Nie należy używać trójników w połączeniu z uziemionymi elektronarzędziami.** Niemodyfikowane wtyczki oraz odpowiednie gniazda wtykowe zmniejszają ryzyko porażenia prądem.
- ▶ **Należy unikać kontaktu z uziemionymi powierzchniami, jak rury, grzejniki, piece i lodówki.** W przypadku kontaktu z uziemieniem istnieje zwiększone ryzyko porażenia prądem.



- ▶ **Elektronarzędzie chronić przed deszczem i wilgocią.** Wniknięcie wody do elektronarzędzia powoduje zwiększenie ryzyka porażenia prądem.
- ▶ **Nigdy nie używać przewodu zasilającego niezgodnie z jego przeznaczeniem, np. do przenoszenia lub zawieszania elektronarzędzia, ani do wyciągania wtyczki z gniazda. Przewód zasilający chronić przed działaniem wysokich temperatur, oleju, ostrych krawędzi lub ruchomych części.** Uszkodzone lub skręcone przewody zasilające zwiększają ryzyko porażenia.
- ▶ **W przypadku wykonywania elektronarzędziem prac na świeżym powietrzu należy używać wyłącznie przedłużacza przystosowanych do używania na zewnątrz.** Użycie przedłużacza przystosowanego do eksploatacji w warunkach zewnętrznych zmniejsza ryzyko porażenia prądem.
- ▶ **Jeśli użycie elektronarzędzia w wilgotnym środowisku jest nieuniknione, należy stosować wyłącznik różnicowo-prądowy.** Stosowanie wyłącznika różnicowo-prądowego zmniejsza ryzyko porażenia prądem.

### Bezpieczeństwo osób

- ▶ **Przystępując do pracy przy użyciu elektronarzędzi należy zachować ostrożność i rozwagę. Nie używać elektronarzędzia będąc zmęczonym lub znajdując się pod wpływem narkotyków, alkoholu lub lekarstw.** Chwila nieuwagi podczas eksploatacji elektronarzędzia może prowadzić do poważnych obrażeń ciała.
- ▶ **Zawsze nosić osobiste wyposażenie ochronne i zakładać okulary ochronne.** Noszenie osobistego wyposażenia ochronnego, takiego jak maska przeciwpyłowa, antypoślizgowe obuwie robocze, kask ochronny lub ochraniacze słuchu, w zależności od rodzaju i użytkowania elektronarzędzia, zmniejsza ryzyko obrażeń ciała.
- ▶ **Unikać niezamierzonego uruchomienia elektronarzędzia. Przed podłączeniem elektronarzędzia do sieci elektrycznej i/lub założeniem akumulatora na urządzenie oraz wzięciem urządzenia do ręki lub przeniesieniem go, należy upewnić się, że jest wyłączone.** Jeśli podczas przenoszenia elektronarzędzia naciśnięty jest przełącznik lub podczas podłączania do sieci przełącznik jest wciśnięty, można spowodować wypadek.
- ▶ **Przed włączeniem elektronarzędzia usunąć narzędzia nastawcze oraz klucze.** Narzędzia lub klucze, które znajdują się w ruchomych częściach urządzenia, mogą prowadzić do obrażeń ciała.
- ▶ **Unikać niewygodnej pozycji ciała. Należy przyjąć bezpieczną pozycję i zawsze utrzymywać równowagę.** Dzięki temu możliwa jest lepsza kontrola elektronarzędzia w nieprzewidzianych sytuacjach.
- ▶ **Należy nosić odpowiednią odzież. Nie nosić obszernej odzieży ani biżuterii. Nie zbliżać włosów, odzieży ani rękawic do ruchomych części urządzenia.** Obszerna odzież, biżuteria lub długie włosy mogą zostać wciągnięte przez ruchome części urządzenia.
- ▶ **Jeśli możliwe jest zamontowanie urządzeń odsysających lub wytapujących, upewnić się, czy są one właściwie podłączone i prawidłowo użytkowane.** Stosowanie urządzeń odsysających zmniejsza zagrożenie spowodowane rozprzestrzenianiem się pyłów.
- ▶ **Nie należy lekceważyć potencjalnego zagrożenia ani wskazówek dot. bezpiecznej eksploatacji elektronarzędzi, nawet w przypadku dużego doświadczenia w zakresie obsługi elektronarzędzia.** Nieuważne obchodzenie się z urządzeniem może w ułamku sekundy doprowadzić do poważnych obrażeń.

### Zastosowanie i obchodzenie się z elektronarzędziem

- ▶ **Nie przeciążać urządzenia. Elektronarzędzia należy używać do prac, do których jest przeznaczone.** Odpowiednim elektronarzędziem pracuje się lepiej i bezpieczniej w podanym zakresie mocy.
- ▶ **Nie używać elektronarzędzia, którego przełącznik jest uszkodzony.** Elektronarzędzie, którego nie można włączyć lub wyłączyć, stanowi zagrożenie i bezwzględnie należy je naprawić.
- ▶ **Przed przystąpieniem do nastawy urządzenia, wymiany osprzętu lub odłożeniem urządzenia należy wyciągnąć wtyczkę z gniazda i/lub wyjąć akumulator z urządzenia.** Ten środek ostrożności zapobiega niezamierzonemu włączeniu elektronarzędzia.
- ▶ **Nieużywane elektronarzędzia należy przechowywać w miejscu niedostępnym dla dzieci. Nie pozwalać na użytkowanie urządzenia osobom, które nie zapoznały się z jego obsługą i działaniem lub nie przeczytały tych wskazówek.** Elektronarzędzia stanowią zagrożenie, jeśli używane są przez osoby niedoświadczone.
- ▶ **Należy starannie konserwować elektronarzędzia i osprzęt. Kontrolować, czy ruchome części funkcjonują bez zarzutu i nie są zablokowane, czy części nie są popękane ani uszkodzone w takim stopniu, że mogłyby to mieć negatywny wpływ na prawidłowe funkcjonowanie elektronarzędzia. Przed przystąpieniem do eksploatacji urządzenia należy zlecić naprawę uszkodzonych części.** Przyczyną wielu wypadków jest niewłaściwa konserwacja elektronarzędzi.
- ▶ **Należy zadbać o to, aby narzędzia tnące były ostre i czyste.** Utrzymywanie w dobrym stanie narzędzia tnące z ostrymi krawędziami tnącymi rzadziej zakleszczają się i łatwiej się je prowadzi.



- ▶ **Elektronarzędzia, osprzętu, narzędzi roboczych itp. należy używać zgodnie z niniejszymi wskazówkami. Przy tym należy uwzględnić warunki pracy i rodzaj wykonywanych czynności.** Używanie elektronarzędzi do prac niezgodnych z przeznaczeniem, może prowadzić do niebezpiecznych sytuacji.
- ▶ **Dopilnować, aby uchwyty oraz ich powierzchnie były zawsze suche i czyste. Nie mogą one być zanieczyszczone smarem lub olejem.** Śliskie uchwyty i powierzchnie uniemożliwiają bezpieczną obsługę i kontrolę elektronarzędzia w nieprzewidzianych sytuacjach.

### Zastosowanie oraz obchodzenie się z narzędziami akumulatorowymi

- ▶ **Akumulatory należy ładować tylko za pomocą prostowników zalecanych przez producenta.** Jeśli prostownik, przeznaczony do ładowania określonego typu akumulatorów, zostanie zastosowany do ładowania innych akumulatorów, może dojść do pożaru.
- ▶ **Należy używać wyłącznie akumulatorów przeznaczonych do danego elektronarzędzia.** Używanie innych akumulatorów może doprowadzić do obrażeń ciała i zagrożenia pożarowego.
- ▶ **Nieużywany akumulator przechowywać z daleka od spinaczy, monet, kluczy, gwoździ, śrub i innych drobnych przedmiotów metalowych, które mogłyby spowodować zwarcie styków.** Zwarcie pomiędzy stykami akumulatora może prowadzić do poparzeń oraz pożaru.
- ▶ **W przypadku niewłaściwego użytkowania możliwy jest wyciek elektrolitu z akumulatora. Należy unikać kontaktu z nim. W razie przypadkowego kontaktu obmyć narażone części ciała wodą. Jeśli elektrolit dostał się do oczu, należy dodatkowo skonsultować się z lekarzem.** Wyciekający z akumulatora elektrolit może prowadzić do podrażnienia skóry lub oparzeń.
- ▶ **Nie stosować uszkodzonego ani modyfikowanego akumulatora.** Uszkodzone lub zmodyfikowane akumulatory mogą działać w nieprzewidywalny sposób i tym samym stwarzać zagrożenie pożarem, wybuchem lub obrażeniami ciała.
- ▶ **Nie narażać akumulatora na kontakt z ogniem lub działanie wysokich temperatur.** Ogień lub temperatury powyżej 130 °C (265 °F) mogą być przyczyną wybuchu.
- ▶ **Postępować zgodnie z zaleceniami dotyczącymi ładowania i nigdy nie ładować akumulatora ani narzędzia akumulatorowego w temperaturze spoza zakresu podanego w niniejszej instrukcji obsługi.** Nieprawidłowe ładowanie, jak również ładowanie w temperaturze spoza dopuszczalnego zakresu może być przyczyną uszkodzenia akumulatora i zwiększyć zagrożenie pożarowe.

### Serwis

- ▶ **Naprawę urządzenia zlecać wyłącznie wykwalifikowanemu personelowi, stosującemu tylko oryginalne części zamienne.** Gwarantuje to zachowanie bezpieczeństwa urządzenia.
- ▶ **Nigdy nie konserwować uszkodzonych akumulatorów.** Wszystkie czynności związane z konserwacją akumulatorów mogą być wykonywane wyłącznie przez producenta lub upoważnione punkty serwisowe.

## 2.2 Wskazówki dotyczące bezpiecznej eksploatacji wkrętarki

- ▶ **Podczas wykonywania prac, w trakcie których wkręt może natrafić na ukryte przewody elektryczne, trzymać elektronarzędzie za izolowane uchwyty.** Kontakt wkrętu z przewodem elektrycznym może doprowadzić do przeniesienia napięcia na metalowe elementy urządzenia i spowodować porażenie prądem.

## 2.3 Dodatkowe wskazówki dotyczące bezpiecznego użytkowania wkrętarki

### Bezpieczeństwo osób

- ▶ Używać wyłącznie produktu, który jest w dobrym stanie technicznym.
- ▶ Nie dokonywać żadnych modyfikacji ani zmian w urządzeniu.
- ▶ Korzystać z zawartych w dostawie dodatkowych uchwytów do urządzenia. Utrata kontroli nad urządzeniem może prowadzić do obrażeń ciała.
- ▶ Urządzenie zawsze trzymać obiema rękami za przewidziane do tego celu uchwyty. Uchwyty muszą być zawsze suche i czyste.
- ▶ Nie dotykać obracających się elementów - niebezpieczeństwo obrażeń ciała!
- ▶ Podczas eksploatacji urządzenia nosić odpowiednie okulary ochronne, kask ochronny, ochraniacz słuchu, rękawice ochronne oraz lekką maskę przeciwpyłową.
- ▶ Do wymiany narzędzi zakładać rękawice ochronne. Dotknięcie narzędzia roboczego może spowodować zranienia i poparzenia.
- ▶ Nosić okulary ochronne. Odlamki odlupanego materiału mogą spowodować obrażenia ciała lub oczu.
- ▶ Przed rozpoczęciem pracy ustalić klasę zagrożenia stwarzanego przez powstający pył. Należy stosować odkurzacz przemysłowy z oficjalnie dopuszczoną klasą ochrony, odpowiadającą lokalnym przepisom o ochronie przeciwpyłowej. Pyły z niektórych materiałów, jak zawierające ołów pokrycie malarskie, niektóre rodzaje drewna, beton, mur i kamień zawierające kwarc oraz minerały i metale, mogą być szkodliwe dla zdrowia.



- ▶ Zadbać o prawidłową wentylację miejsca pracy i w razie potrzeby nosić maskę przeciwpyłową odpowiednią do każdego rodzaju pyłu. Kontakt ze skórą oraz wdychanie pyłu może wywołać reakcje alergiczne oraz/lub prowadzić do chorób dróg oddechowych użytkownika oraz osób znajdujących się w pobliżu. Niektóre rodzaje pyłów, np. dębowy lub bukowy uchodzą za rakotwórcze, zwłaszcza w połączeniu z dodatkowymi substancjami do obróbki drewna (chromiany, środki ochronne do drewna). Materiał zawierający azbest może być obrabiany wyłącznie przez fachowców.
- ▶ Robić przerwy w pracy oraz wykonywać ćwiczenia poprawiające ukrwienie palców. Dłuższa praca i występujące w jej trakcie wibracje mogą być przyczyną zaburzeń w naczyniach krwionośnych lub systemie nerwowym palców, dłoni lub nadgarstków.

### Bezpieczeństwo elektryczne

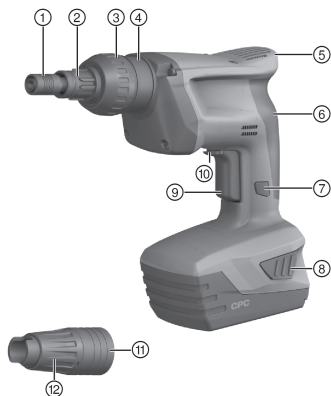
- ▶ Przed rozpoczęciem pracy należy skontrolować stanowisko i obszar roboczy pod względem występowania ukrytych przewodów elektrycznych, gazowych i rur wodociągowych. W przypadku uszkodzenia przewodu elektrycznego zewnętrzne metalowe części urządzenia mogą spowodować porażenie prądem.

### Prawidłowe obchodzenie się z elektronarzędziami

- ▶ W przypadku zablokowania narzędzia należy natychmiast wyłączyć elektronarzędzie. Może dojść do bocznego wychylenia urządzenia.
- ▶ Przed odłożeniem elektronarzędzia odczekać, aż całkowicie się zatrzyma.

## 3 Opis

### 3.1 Ogólna budowa urządzenia



- ① Uchwyt narzędziowy
- ② Osłona
- ③ Ustawianie momentu obrotowego
- ④ Złącze urządzenia/akcesoriów (połączenie zapadkowe)
- ⑤ Powierzchnia przenoszenia siły nacisku
- ⑥ Uchwyt
- ⑦ Przycisk blokujący
- ⑧ Przycisk odblokowujący z dodatkową funkcją aktywacji wskaźnika stanu naładowania
- ⑨ Włacznik
- ⑩ Przełącznik biegu w prawo/lewo
- ⑪ Ogranicznik głębokości
- ⑫ Regulacja ogranicznika głębokości

### 3.2 Użytkowanie zgodne z przeznaczeniem

Opisywany produkt jest ręczną akumulatorową wkrętarką do konstrukcji metalowych do skręcania profili z blachy, blach i paneli warstwowych przy wykonywaniu konstrukcji metalowych. Produkt przeznaczony jest do wkręcania i wykręcania wkrętów samowierzących i samogwintujących w odpowiednie materiały o określonej grubości.

Do przykręcania wkrętów z magazynka możliwe jest wykorzystanie stojaka.

- ▶ Z tym produktem stosować tylko akumulatory **Hilti** Li-Ion typu B 22.



439718

► Do ładowania akumulatorów używać wyłącznie prostowników **Hilti** serii C4/36.

### 3.3 Zakres dostawy

Wkrętarka do konstrukcji metalowych, ogranicznik głębokości ST-DG 19, osłona ST-DC, narzędzie do wkręcania S-NSD 8, instrukcja obsługi.

Dopuszczone przez Hilti części zamienne, materiały eksploatacyjne i wyposażenie produktu są dostępne w lokalnym centrum **Hilti Store** oraz na: [www.hilti.group](http://www.hilti.group).

### 3.4 Wskaźnik akumulatora Li-Ion

Stan naładowania akumulatora Li-Ion oraz awarie urządzenia są sygnalizowane za pomocą wskaźnika akumulatora Li-Ion. Stan naładowania akumulatora Li-Ion wyświetla się po dotknięciu jednego z dwóch przycisków odblokowujących akumulator.

Stan	Znaczenie
Świecą się 4 LED.	Stan naładowania: 75% do 100%
Świecą się 3 LED.	Stan naładowania: 50% do 75%
Świecą się 2 LED.	Stan naładowania: 25% do 50%
Świeci się 1 LED.	Stan naładowania: 10% do 25%
Miga 1 LED, urządzenie gotowe do pracy.	Stan naładowania: < 10%
Miga 1 LED, urządzenie nie jest gotowe do pracy.	Akumulator przegrzany.
Migają 4 LED, urządzenie nie jest gotowe do pracy.	Urządzenie przeciążone lub przegrzane.

W trakcie naciskania włącznika i do 5 sekund po jego puszczeniu odczytanie stanu naładowania nie jest możliwe. Jeśli diody LED wskaźnika akumulatora migają, należy zapoznać się ze wskazówkami w rozdziale Pomoc w przypadku awarii.

## 4 Dane techniczne

### 4.1 Wkrętarka do konstrukcji metalowych

Napięcie znamionowe	21,6 V <sub>DC</sub>
Ciężar zgodny z procedurą EPTA 01/2003	3,1 kg
Znamionowa jałowa prędkość obrotowa	2 000 obr./min
Moment obrotowy	12 Nm
Uchwyt narzędziowy	1/4" gniazdo sześciokątne z pierścieniem zabezpieczającym
Temperatura robocza	-17 °C ... 60 °C
Temperatura składowania (oprócz akumulatora)	-20 °C ... 70 °C

### 4.2 Akumulator

Napięcie robocze akumulatora	21,6 V
Temperatura otoczenia podczas pracy	-17 °C ... 60 °C
Temperatura przechowywania	-20 °C ... 40 °C
Temperatura akumulatora na początku procesu ładowania	-10 °C ... 45 °C

### 4.3 Informacje o hałasie i wartości drgań według EN 62841

Podane w niniejszej instrukcji wartości ciśnienia akustycznego oraz drgań zostały zmierzone zgodnie z normatywną metodą pomiarową i mogą być stosowane do porównywania elektronarzędzi. Można je również stosować do tymczasowego oszacowania ekspozycji.

Podane dane dotyczą głównych zastosowań elektronarzędzia. Jeśli elektronarzędzie zostanie zastosowane do innych prac, z innymi narzędziami roboczymi lub nie będzie odpowiednio konserwowane, wówczas dane





mogą odbiegać od podanych. Może to prowadzić do znacznego zwiększenia ekspozycji przez cały czas eksploatacji.

Aby dokładnie oszacować ekspozycje, należy uwzględnić czas, w którym urządzenie jest wyłączone lub włączone, ale nieużywane. Może to prowadzić do znacznego zmniejszenia ekspozycji przez cały czas eksploatacji.

W celu ochrony użytkownika przed działaniem hałasu oraz/lub drgań należy zastosować dodatkowe środki bezpieczeństwa, np.: konserwacja elektronarzędzi i narzędzi roboczych, rozgrzanie dłoni, właściwa organizacja pracy.

#### Wartości emisji hałasu ustalono według EN 62841

Poziom mocy akustycznej ( $L_{WA}$ )	81 dB(A)
Nieoznaczoność poziomu mocy akustycznej ( $K_{WA}$ )	3 dB(A)
Poziom emisji ciśnienia akustycznego ( $L_{pA}$ )	70 dB(A)
Nieoznaczoność poziomu ciśnienia akustycznego ( $K_{pA}$ )	3 dB(A)

#### Łączna wartość drgań (suma wektorów w trzech kierunkach), ustalona zgodnie z EN 62841

Wkręcanie ( $a_n$ )	0,5 m/s <sup>2</sup>
Nieoznaczoność wkręcania (K)	1,5 m/s <sup>2</sup>

## 5 Obsługa

### 5.1 Ładowanie akumulatora

1. Przed rozpoczęciem ładowania należy przeczytać instrukcję obsługi prostownika.
2. Należy zwrócić uwagę, aby styki akumulatora i prostownik były czyste i suche.
3. Ładować akumulator za pomocą odpowiedniego prostownika.

### 5.2 Wkładanie akumulatora

#### OSTRZEŻENIE

**Niebezpieczeństwo obrażeń ciała** Niezamierzone włączenie wkrętarki ударowej.

- ▶ Przed włożeniem akumulatora upewnić się, że akumulatorowa wkrętarka ударowa jest wyłączona, a przełącznik biegu na prawo/lewo jest w położeniu środkowym (blokada włączenia).

#### OSTRZEŻENIE

**Niebezpieczeństwo porażenia prądem** Zagrożenie w wyniku zwarcia.

- ▶ Przed włożeniem akumulatora do urządzenia sprawdzić, czy styki akumulatora i wkrętarki ударowej są czyste i wolne od ciał obcych.

#### OSTRZEŻENIE

**Niebezpieczeństwo obrażeń ciała** Zagrożenie przez upadek akumulatora.

- ▶ Spadający akumulator może stanowić zagrożenie dla użytkownika i innych osób. Skontrolować prawidłowe zamocowanie akumulatora w urządzeniu.



Przed włożeniem akumulatora do odpowiedniego prostownika upewnić się, że powierzchnie zewnętrzne akumulatora są czyste i suche.


- ▶ Akumulator wsunąć od tyłu w produkt, aż zaskoczy na miejsce z podwójnym kliknięciem.

### 5.3 Wyjmowanie akumulatora

- ▶ Wyjąć akumulator.




#### 5.4 Montaż/demontaż ogranicznika głębokości (opcjonalnie)

 W przypadku używania wkrętów z podkładką uszczelniającą stosować ogranicznik właściwy dla średnicy podkładki uszczelniającej (wyposażenie). Dzięki ustawieniu ogranicznika głębokości uszczelka wkrętu zostanie prawidłowo dociśnięta.

Ogranicznik głębokości jest połączony z wkrętarką do konstrukcji metalowych za pomocą połączenia zapadkowego i można go zarówno łatwo zdjąć, jak i nasadzić.


- ▶ Zamontować ogranicznik głębokości.

#### 5.5 Używanie osłony

 Jeśli nie jest zamontowany ogranicznik głębokości, osłona chroni gniazdo ogranicznika głębokości przed zanieczyszczeniem i uszkodzeniem.

- ▶ Używać osłony.

#### 5.6 Nastawianie biegu w prawo/lewo

 Zastosowana blokada uniemożliwia przełączanie kierunku w czasie pracy silnika. W położeniu środkowym włącznik jest zablokowany (blokada włączenia).

- ▶ Ustawić przełącznik biegu w prawo/lewo na żądany kierunek obrotu.

#### 5.7 Ustawianie momentu obrotowego


- ▶ Ustawić żądany moment obrotowy.

#### 5.8 Wskazówki dotyczące bezpieczeństwa

##### **OSTRZEŻENIE**


**Porażenie prądem** Dotykanie elementów mocujących z zakrytymi przewodami może prowadzić do porażenia prądem.

- ▶ **Nie wykorzystywać ogranicznika głębokości ani uchwytu narzędziowego do przytrzymywania urządzenia.**

 Trzymać urządzenie zawsze za uchwyt i/lub elementy obudowy z tworzywa sztucznego w uchwycie liniowym.


- ▶ Trzymać urządzenie zawsze za uchwyt i/lub elementy obudowy z tworzywa sztucznego.

#### 5.9 Włączanie

 Wkrętarkę do konstrukcji metalowych należy lekko docisnąć do podłoża, ponieważ w przeciwnym razie nie włączy się ze względów bezpieczeństwa. W zależności od głębokości wciśnięcia włącznika możliwe jest bezstopniowe ustawianie prędkości obrotowej, aż do uzyskania maksymalnej prędkości obrotowej.

- ▶ Włączyć urządzenie.

#### 5.10 Włączanie pracy ciągłej

 Gdy włącznik jest wciśnięty, można nacisnąć przycisk blokujący. Później wkrętarka do konstrukcji metalowych będzie działała w trybie pracy ciągłej. Przycisk blokujący umożliwia komfortową pracę bez konieczności ciągłego naciskania włącznika.

- ▶ Włączyć tryb pracy ciągłej.



## 5.11 Wyłączanie pracy ciągłej

Aby w każdej chwili móc szybko wyłączyć tryb pracy ciągłej, trzymać rękę w pobliżu włącznika. Ponowne naciśnięcie włącznika powoduje przestawienie przycisku blokującego do pozycji wyjściowej.

- ▶ Wyłączyć tryb pracy ciągłej.

## 5.12 Wykręcanie wkrętów

Usunąć ogranicznik głębokości lub prowadnicę wkrętów, jeżeli zostały zamontowane. Naciśnąć przełącznik biegu w prawo/lewo i ustawić kierunek obrotów w lewo.

- ▶ Wykręcić wkręt.

## 6 Konserwacja i utrzymanie urządzenia we właściwym stanie technicznym

### OSTRZEŻENIE

**Niebezpieczeństwo odniesienia obrażeń jeśli akumulator jest włożony !**

- ▶ Przed przystąpieniem do wszelkich czynności konserwacyjnych należy zawsze wyjmować akumulator!

### Konserwacja urządzenia

- Ostrożnie usunąć przywierające zanieczyszczenia.
- Ostrożnie czyścić szczeliny wentylacyjne suchą szczotką.
- Obudowę czyścić wyłącznie lekko zwilżoną ściereczką. Nie stosować środków pielęgnacyjnych zawierających silikon, ponieważ mogą one uszkodzić elementy z tworzyw sztucznych.

### Konserwacja akumulatorów Li-Ion

- Akumulator musi być czysty oraz wolny od oleju i smaru.
- Obudowę czyścić wyłącznie lekko zwilżoną ściereczką. Nie stosować środków pielęgnacyjnych zawierających silikon, ponieważ mogą one uszkodzić elementy z tworzyw sztucznych.
- Chronić przed wniknięciem wilgoci.

### Utrzymanie urządzenia we właściwym stanie technicznym

- Regularnie kontrolować wszystkie widoczne elementy pod względem uszkodzeń a elementy obsługi pod względem prawidłowego działania.
- W razie uszkodzeń i / lub zakłóceń w funkcjonowaniu, nie używać produktu. Natychmiast zlecić naprawę serwisowi **Hilti**.
- Po zakończeniu prac konserwacyjnych założyć wszystkie mechanizmy zabezpieczające i skontrolować ich działanie.

W celu bezpiecznej pracy stosować wyłącznie oryginalne części zamienne i materiały eksploatacyjne. Dopuszczone przez Hilti części zamienne, materiały eksploatacyjne i wyposażenie produktu są dostępne w lokalnym centrum **Hilti Store** oraz na: [www.hilti.group](http://www.hilti.group).

## 7 Transport i magazynowanie urządzeń zasilanych akumulatorami

### Transport

#### OSTROŻNIE

**Niezamierzone włączenie podczas transportu !**

- ▶ Zawsze transportować produkty z wyjętymi akumulatorami!
- ▶ Wyjąć akumulatory.
- ▶ Nie transportować akumulatorów luzem.
- ▶ Przed uruchomieniem urządzenia po dłuższym transporcie należy sprawdzić urządzenie i akumulatory pod kątem ewentualnych uszkodzeń.



439718

**OSTROŻNIE**

**Niezamierzone uszkodzenie spowodowane uszkodzonymi akumulatorami lub akumulatorami, z których wycieka płyn !**

- ▶ Zawsze przechowywać produkty z wyjętymi akumulatorami.
- ▶ Urządzenie i akumulatory należy przechowywać w miejscu chłodnym i suchym.
- ▶ Nigdy nie przechowywać akumulatorów na słońcu, przy grzejnikach lub za szybami.
- ▶ Przechowywane urządzenie oraz akumulatory muszą być suche i niedostępne dla dzieci oraz innych niepowołanych osób.
- ▶ Przed uruchomieniem urządzenia po dłuższym przechowywaniu należy sprawdzić urządzenie i akumulatory pod kątem ewentualnych uszkodzeń.

## 8 Pomoc w przypadku awarii

W przypadku awarii, które nie zostały uwzględnione w tej tabeli lub których użytkownik nie jest w stanie usunąć sam, należy skontaktować się z serwisem **Hilti**.

### 8.1 Wkrętarka do konstrukcji metalowych nie jest sprawna

Awaria	Możliwa przyczyna	Rozwiązanie
Wkrętarka do konstrukcji metalowych nie uruchamia się.	Akumulator nie jest prawidłowo zamocowany.	▶ Zatrzaskań akumulator ze słyszalnym kliknięciem.
	Akumulator rozładowany.	▶ Naładować akumulator.
	Usterka elektryczna.	▶ Natychmiast wyłącz wkrętarke do konstrukcji metalowych, wyjąć akumulator, obserwować, co się z nim dzieje, pozostawić do ostygnięcia i skontaktować się z serwisem <b>Hilti</b> .
Włącznik nie daje się wcisnąć lub jest zablokowany.	Przełącznik biegu w prawo/lewo jest w położeniu środkowym.	▶ Przełącznik biegu w prawo/lewo przesunąć w prawo.
Akumulator nie zatrzaskuje się ze słyszalnym kliknięciem.	Zabrudzone zaczepty akumulatora.	▶ Wyczyścić zaczepty i zatrzaskań akumulator. Jeśli problem nie zostanie usunięty, skontaktować się z serwisem <b>Hilti</b> .
LED 1 miga.	Akumulator rozładowany.	▶ Naładować akumulator.
	Akumulator jest zbyt gorący.	▶ Doprowadzić akumulator do zalecanej temperatury roboczej.
	Akumulator jest zbyt zimny.	▶ Doprowadzić akumulator do zalecanej temperatury roboczej.
Wkrętarka nie działa i migają cztery diody LED.	Produkt jest przeciążony (przekroczona granica zastosowania).	▶ Puścić i ponownie nacisnąć włącznik. Zredukować obciążenie urządzenia.

### 8.2 Wkrętarka do konstrukcji metalowych jest sprawna

Awaria	Możliwa przyczyna	Rozwiązanie
Znaczny spadek prędkości obrotowej.	Akumulator rozładowany.	▶ Naładować akumulator.
Silne nagrzewanie się wkrętarci do konstrukcji metalowych lub akumulatora.	Usterka elektryczna.	▶ Natychmiast wyłączyć wkrętarke do konstrukcji metalowych, wyjąć akumulator, obserwować, co się z nim dzieje, pozostawić do ostygnięcia i skontaktować się z serwisem <b>Hilti</b> .



Awaria	Możliwa przyczyna	Rozwiązanie
Wkręt jest osadzony za głęboko.	Nieprawidłowo ustawiony ogranicznik głębokości.	▶ Obrócić ogranicznik głębokości w prawo.
Wkręt jest osadzony za płytko.	Nieprawidłowo ustawiony ogranicznik głębokości.	▶ Obrócić ogranicznik głębokości w lewo.
Wkręt nie daje się osadzić, mimo iż wkrętarka pracuje.	Ustawiony został niewłaściwy kierunek obrotów.	▶ Ustawić przełącznik biegu w prawo/w lewo na żądany kierunek obrotu.

## 9 Utylizacja

Urządzenia **Hilti** wykonane zostały w znacznej mierze z materiałów nadających się do powtórnego wykorzystania. Warunkiem recyklingu jest prawidłowa segregacja materiałów. W wielu krajach firma **Hilti** przyjmuje zużyte urządzenia w celu ponownego wykorzystania. Pytań należy w punkcie serwisowym **Hilti** lub u doradcy handlowego.

### Utylizacja akumulatorów

W razie nieprawidłowej utylizacji akumulatorów, wydobywające się gazy lub płyny mogą stwarzać zagrożenie dla zdrowia.

- ▶ Nie wysyłać uszkodzonych akumulatorów!
- ▶ Zakryć złącza za pomocą materiału nieprzewodzącego prądu, aby uniknąć zwarcia.
- ▶ Akumulatory należy utylizować tak, by nie trafiły w ręce dzieci.
- ▶ Zutylizować akumulator w swoim **Hilti Store** lub zwrócić się do odpowiedniego zakładu utylizacji odpadów.



- ▶ Nie wyrzucać elektronarzędzi, urządzeń elektronicznych i akumulatorów wraz z odpadami komunalnymi!

## 10 Dyrektywa RoHS (dyrektywa w sprawie ograniczenia stosowania substancji niebezpiecznych)

Pod poniższymi linkami znajduje się tabela substancji niebezpiecznych: [qr.hilti.com/r5036](http://qr.hilti.com/r5036)

Link do tabeli RoHS znajduje się na końcu niniejszej dokumentacji jako kod QR.

## 11 Gwarancja producenta na urządzenia

- ▶ W razie pytań dotyczących warunków gwarancji należy skontaktować się z lokalnym przedstawicielem **Hilti**.



## 1 Указания к документации

### 1.1 Об этом документе



#### Импортер и уполномоченная изготовителем организация

- (RU) Российская Федерация  
АО "Хилти Дистрибьюшн ЛТД", 141402, Московская область, г. Химки, ул. Ленинградская, стр. 25
- (BY) Республика Беларусь  
222750, Минская область, Дзержинский район, Р-1, 18-й км, 2 (около д. Слободка), помещение 1-34
- (KZ) Республика Казахстан  
Республика Казахстан, индекс 050011, г. Алматы, ул. Пугачева 4
- (KG) Киргизская Республика  
ОсОО "Т AND Т", 720021, Кыргызстан, Бишкек, ул. Ибраимова 29 А
- (AM) Республика Армения  
ООО Эйч-Кон, Республика Армения, г. Ереван, ул. Бабаяна 10/1

Страна производства: см. маркировочную табличку на оборудовании.

Дата производства: см. маркировочную табличку на оборудовании.

Соответствующий сертификат можно найти по адресу: [www.hilti.ru](http://www.hilti.ru)

Специальных требований к условиям хранения, транспортировки и использования, кроме указанных в руководстве по эксплуатации, нет.

Срок службы изделия составляет 5 лет.

- Ознакомьтесь с этим документом перед началом работы. Это является залогом безопасной работы и бесперебойной эксплуатации.
- Соблюдайте указания по технике безопасности и предупреждающие указания, приводимые в данном документе и на изделии.
- Храните руководство по эксплуатации всегда рядом с электроинструментом и передавайте электроинструмент будущим владельцам только вместе с этим руководством.

### 1.2 Пояснение к знакам (условным обозначениям)

#### 1.2.1 Предупреждающие указания

Предупреждающие указания служат для предупреждения об опасностях при обращении с машиной. Используются следующие сигнальные слова:



**ОПАСНО**

#### **ОПАСНО !**

- ▶ Общее обозначение непосредственной опасной ситуации, которая влечет за собой тяжелые травмы или смертельный исход.



**ПРЕДУПРЕЖДЕНИЕ**

#### **ПРЕДУПРЕЖДЕНИЕ !**

- ▶ Общее обозначение потенциально опасной ситуации, которая может повлечь за собой тяжелые травмы или смертельный исход.



**ОСТОРОЖНО**

#### **ОСТОРОЖНО !**

- ▶ Общее обозначение потенциально опасной ситуации, которая может повлечь за собой легкие травмы или повреждение оборудования.

#### 1.2.2 Символы, используемые в руководстве

В этом руководстве используются следующие символы:



Перед использованием прочтите руководство по эксплуатации.



	Указания по эксплуатации и другая полезная информация
	Обращение с материалами, пригодными для вторичной переработки
	Не выбрасывайте электроустройства и аккумуляторы вместе с обычным мусором!

### 1.2.3 Символы на изображениях

На изображениях используются следующие символы:

	Эти цифры указывают на соответствующее изображение в начале данного руководства.
3	Нумерация на изображениях отображает порядок выполнения рабочих операций и может отличаться от нумерации, используемой в тексте.
	Номера позиций используются в <b>обзорном</b> изображении. В <b>обзоре изделия</b> они указывают на номера в экспликации.
	Этот знак должен привлечь особое внимание пользователя при обращении с изделием.

## 1.3 Символы в зависимости от инструмента

### 1.3.1 Символы на изделии

На изделии используются следующие символы:

	Изменение направления вращения (реверс)
$n_0$	Номинальная частота вращения на холостом ходу
RPM	оборотов в минуту (об/мин)
	Беспроводная передача данных

## 1.4 Информация об изделии

Изделия предназначены для профессионального использования, поэтому они должны обслуживаться и ремонтироваться только уполномоченным и обученным персоналом. Этот персонал должен пройти специальный инструктаж по технике безопасности. Использование изделия и его оснастки не по назначению или его эксплуатация необученным персоналом могут представлять опасность.

Типовое обозначение и серийный номер указаны на заводской табличке.

- ▶ Перепишите серийный номер в нижеприведенную табличную форму. Данные изделия необходимы при обращении в наше представительство или сервисный центр.

#### Указания к изделию

Шурупверт для монтажа металлоконструкций	ST 1800-A22
Поколение	01
Серийный номер	

## 1.5 Декларация соответствия нормам

Настоящим мы с полной ответственностью заявляем, что данное изделие соответствует действующим директивам и нормам. Копию декларации соответствия нормам см. в конце этого документа.

Техническая документация (оригиналы) хранится здесь:

Hilti Entwicklungsgesellschaft mbH | Zulassung Geräte | Hiltistraße 6 | 86916 Kaufering, Германия



439718

Русский 153

### 2.1 Общие указания по технике безопасности для электроинструментов

**⚠ ПРЕДУПРЕЖДЕНИЕ** Изучите все указания по технике безопасности, инструкции, иллюстрации и технические данные, которые прилагаются к данному электроинструменту. Несоблюдение приводимых ниже указаний может привести к поражению электрическим током, пожару и/или тяжелым травмам.

**Сохраните все указания по технике безопасности и инструкции для следующего пользователя.** Используемый далее термин «электроинструмент» относится к электроинструменту, работающему от электрической сети (с кабелем электропитания) и от аккумулятора (без кабеля электропитания).

#### Безопасность рабочего места

- ▶ Следите за чистотой и хорошей освещенностью на рабочем месте. Беспорядок на рабочем месте или плохое освещение могут привести к несчастным случаям.
- ▶ Не используйте электроустройство/электроинструмент во взрывоопасной зоне, где имеются горючие жидкости, газы или пыль. При работе электроустройство/электроинструмент искрит, и искры могут воспламенить пыль или пары/газы.
- ▶ Не разрешайте детям и посторонним приближаться к работающему электроустройству/электроинструменту. Отвлекаясь от работы, можно потерять контроль над электроустройством/электроинструментом.

#### Электрическая безопасность

- ▶ Соединительная вилка электроинструмента должна соответствовать розетке электросети. Не изменяйте конструкцию вилок! Не используйте переходные вилки с электроинструментами с защитным заземлением. Использование оригинальных вилок и соответствующих им розеток снижает риск поражения электрическим током.
- ▶ Избегайте непосредственного контакта с заземленными поверхностями, например с трубами, отопительными приборами, газо-/электропластинами и холодильниками. При контакте с заземленными предметами возникает повышенный риск поражения электрическим током.
- ▶ Предохраняйте электроинструменты от дождя или воздействия влаги. В результате попадания воды в электроинструмент возрастает риск поражения электрическим током.
- ▶ Не используйте кабель электропитания не по назначению, например для переноски электроинструмента, его подвешивания или для выдергивания вилки из розетки электросети. Защищайте кабель электропитания от воздействий высоких температур, масла, острых кромок или вращающихся деталей/узлов. В результате повреждения или схлестывания кабелей электропитания повышается риск поражения электрическим током.
- ▶ Если работы с электроинструментом выполняются на открытом воздухе, применяйте только удлинительные кабели, которые разрешено использовать вне помещений. Использование удлинительного кабеля, пригодного для использования вне помещений, снижает риск поражения электрическим током.
- ▶ Если избежать работы с электроинструментом в условиях влажности не представляется возможным, используйте автомат защиты от тока утечки. Использование автомата защиты от тока утечки снижает риск поражения электрическим током.

#### Безопасность персонала

- ▶ Будьте внимательны, следите за своими действиями и серьезно относитесь к работе с электроинструментом. Не пользуйтесь электроинструментом, если вы устали или находитесь под действием наркотиков, алкоголя или медикаментов. Незначительная ошибка при невнимательной работе с электроинструментом может стать причиной серьезного травмирования.
- ▶ Используйте средства индивидуальной защиты и всегда надевайте защитные очки. Использование средств индивидуальной защиты, например респиратора, защитной обуви на нескользящей подошве, защитной каски или защитных наушников, в зависимости от вида и условий эксплуатации электроинструмента, снижает риск травмирования.
- ▶ Избегайте непреднамеренного включения электроинструмента. Убедитесь в том, что электроинструмент выключен, прежде чем подключить его к электропитанию и/или вставить аккумулятор, поднимать или переносить электроинструмент. Ситуации, когда при переноске электроинструмента палец находится на выключателе или когда включенный электроинструмент подключается к электросети, могут привести к несчастным случаям.
- ▶ Перед включением электроинструмента удалите регулировочные приспособления или гаечные ключи. Рабочий инструмент или гаечный ключ, находящийся во вращающейся части электроинструмента, может стать причиной получения травм.





- ▶ **Старайтесь избегать неестественных поз при работе. Постоянно сохраняйте устойчивое положение и равновесие.** Это позволит лучше контролировать электроинструмент в непредвиденных ситуациях.
- ▶ **Носите спецодежду. Не надевайте очень свободную одежду или украшения. Оберегайте волосы, одежду и защитные перчатки от вращающихся узлов электроинструмента.** Свободная одежда, украшения и длинные волосы могут быть захвачены ими.
- ▶ **Если предусмотрено подсоединение устройств для удаления и сбора пыли, убедитесь в том, что они подсоединены и используются по назначению.** Использование пылеудаляющего аппарата снижает вредное воздействие пыли.
- ▶ **Не пребывайте в ложной уверенности в собственной безопасности и не пренебрегайте правилами техники безопасности для электроинструментов, даже если вы являетесь опытным пользователем электроинструмента.** Неосторожное обращение может в течение долей секунды стать причиной получения тяжелых травм.

#### Использование и обслуживание электроинструмента

- ▶ **Не допускайте перегрузки электроинструмента. Используйте электроинструмент, предназначенный именно для данной работы.** Соблюдение этого правила обеспечит более высокое качество и безопасность работы в указанном диапазоне мощности.
- ▶ **Не используйте электроинструмент с неисправным выключателем.** Электроинструмент, включение или выключение которого затруднено, представляет опасность и должен быть отремонтирован.
- ▶ **Прежде чем приступить к регулировке электроинструмента, замене принадлежностей или перед перерывом в работе выньте вилку из розетки и/или аккумулятор из электроинструмента.** Данная мера предосторожности позволит предотвратить непреднамеренное включение электроинструмента.
- ▶ **Храните неиспользуемые электроинструменты в местах, недоступных для детей. Не позволяйте использовать электроинструмент лицам, которые не ознакомлены с ним или не читали эти инструкции.** Электроинструменты представляют собой опасность в руках неопытных пользователей.
- ▶ **Бережно обращайтесь с электроинструментами и принадлежностями. Проверьте безупречное функционирование подвижных частей, легкость их хода, целостность и отсутствие повреждений, которые могли бы отрицательно повлиять на работу электроинструмента. Сдавайте поврежденные части электроинструмента в ремонт до его использования.** Причиной многих несчастных случаев является несоблюдение правил технического обслуживания электроинструментов.
- ▶ **Необходимо следить за тем, чтобы режущие инструменты были острыми и чистыми.** Заклинивание содержащихся в надлежащем состоянии режущих инструментов происходит реже, ими легче управлять.
- ▶ **Применяйте электроинструмент, принадлежности (оснастку), рабочие инструменты и т. д. согласно данным указаниям. Учитывайте при этом рабочие условия и характер выполняемой работы.** Использование электроинструментов не по назначению может привести к опасным ситуациям.
- ▶ **Замасленные рукоятки и поверхности для хвата немедленно очищайте — они должны быть сухими и чистыми.** Скользкие рукоятки и поверхности для хвата не обеспечивают безопасное управление и контроль электроинструмента в непредвиденных ситуациях.

#### Использование и обслуживание аккумуляторного инструмента

- ▶ **Заряжайте аккумулятор только с помощью зарядных устройств, рекомендованных изготовителем.** При использовании зарядного устройства для зарядки несоответствующих ему типов аккумуляторов существует опасность возгорания.
- ▶ **Используйте только оригинальные аккумуляторы, рекомендованные специально для этого электроинструмента.** Использование других аккумуляторов может привести к травмам и опасности возгорания.
- ▶ **Неиспользуемые аккумуляторы храните вдали от скрепок, монет, ключей, гвоздей, шурупов или других мелких металлических предметов, которые могут стать причиной замыкания контактов.** Замыкание контактов аккумулятора может привести к ожогам или возгоранию.
- ▶ **При неверном обращении с аккумулятором из него может вытечь электролит. Избегайте контакта с ним. При случайном контакте смойте водой. При попадании электролита в глаза немедленно обратитесь за помощью к врачу.** Вытекший из аккумулятора электролит может привести к раздражению кожи или ожогам.
- ▶ **Не используйте поврежденный или измененный аккумулятор.** Поврежденные или измененные аккумуляторы могут функционировать непредсказуемо и стать причиной возгорания, взрыва или травмирования.



- ▶ **Не подвергайте аккумулятор воздействию огня или слишком высоких температур.** Огонь или температура свыше 130 °C могут спровоцировать взрыв аккумулятора.
- ▶ **Соблюдайте все указания по зарядке и никогда не заряжайте аккумулятор или аккумуляторный инструмент вне температурного диапазона, указанного в руководстве по эксплуатации.** Неправильная зарядка/зарядка вне указанного в руководстве по эксплуатации температурного диапазона могут привести к разрушению аккумулятора и повышают опасность возгорания.

### Сервис

- ▶ **Доверяйте ремонт своего электроинструмента только квалифицированному персоналу, использующему только оригинальные запчасти.** Этим обеспечивается поддержание электроинструмента в безопасном состоянии.
- ▶ **Категорически запрещается выполнять обслуживание поврежденных аккумуляторов.** Все технические работы с аккумуляторами должны выполняться только производителем или авторизованными сервисными мастерскими.

## 2.2 Указания по технике безопасности для шуруповерта

- ▶ **При опасности повреждения заворачиваемым шурупом скрытой электропроводки держите электроинструмент за изолированные поверхности.** При контакте шурупа с токопроводом незащищенные металлические части электроинструмента находятся под напряжением, что может привести к удару электрическим током.

## 2.3 Дополнительные указания по технике безопасности при работе с гайковертом

### Безопасность персонала

- ▶ Используйте электроинструмент только в технически исправном состоянии.
- ▶ Внесение изменений в конструкцию электроинструмента или его модификация категорически запрещаются.
- ▶ Используйте дополнительные рукоятки, которые входят в комплект электроинструмента. Потеря контроля над электроинструментом может привести к травмам.
- ▶ Всегда надежно удерживайте электроинструмент обеими руками за предусмотренные для этого рукоятки. Следите за тем, чтобы рукоятки были сухими и чистыми.
- ▶ Не прикасайтесь к вращающимся деталям/узлам электроинструмента — опасность травмирования!
- ▶ При работе с электроинструментом надевайте подходящие защитные очки, защитную каску, защитные наушники, защитные перчатки и легкий респиратор.
- ▶ При замене рабочего инструмента надевайте защитные перчатки. Соблюдайте осторожность при замене рабочего инструмента — контакт с ним может привести к порезам и ожогам.
- ▶ Пользуйтесь защитными очками. Осколки материала могут травмировать тело и глаза.
- ▶ Перед началом работы выясните по материалу заготовки класс опасности возникающей пыли. Для работы с электроинструментом используйте строительный (промышленный) пылесос, степень защиты которого соответствует нормам пылезащиты, действующим в месте эксплуатации. Пыль, возникающая при обработке лакокрасочных покрытий, содержащих свинец, некоторых видов древесины, бетона/кирпичной и каменной кладки с частицами кварца, минералов, а также металла может представлять опасность для здоровья.
- ▶ Обеспечьте оптимальную вентиляцию рабочей зоны и при необходимости надевайте респиратор, который подходит для защиты от конкретного вида пыли. Вдыхание частиц такой пыли или контакт с ней может стать причиной появления аллергических реакций и/или заболеваний дыхательных путей как у пользователя, так и находящихся вблизи лиц. Некоторые виды пыли (например, пыль, возникающая при обработке дуба или бука) считаются канцерогенными, особенно в комбинации с дополнительными материалами, используемыми для обработки древесины (соль хромовой кислоты, средства защиты древесины). К работам с асбестосодержащим материалом должны допускаться только специалисты.
- ▶ Чтобы во время работы руки не затекали, время от времени делайте упражнения для расслабления и разминки пальцев. При длительной работе возникающие вибрации могут привести к сбоям в кровоснабжении сосудов или в нервных окончаниях пальцев/кистей рук или в запястьях.

### Электрическая безопасность

- ▶ Перед началом работы проверяйте рабочее место на наличие скрытой электропроводки, газо- и водопроводных труб. Открытые металлические части электроинструмента могут стать проводниками электрического тока, если случайно задеть электропроводку.

### Бережное обращение с электроинструментами и их правильная эксплуатация

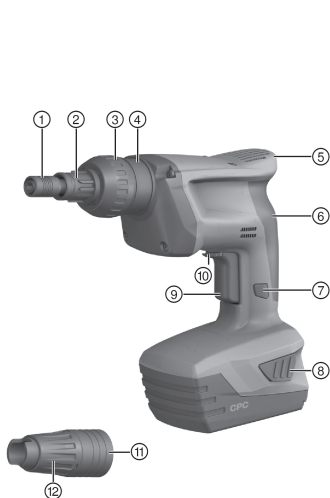
- ▶ Немедленно выключайте электроинструмент в случае блокировки рабочего инструмента. Электроинструмент может ударить в сторону.



- Дождитесь, пока электроинструмент полностью не остановится, прежде чем отложить его в сторону.

### 3 Описание

#### 3.1 Обзор изделия 1



- ① Зажимной патрон
- ② Защитный колпачок
- ③ Регулятор крутящего момента
- ④ Переходник для электроинструмента/принадлежностей (соединение на защелке)
- ⑤ Поверхность для передачи усилия прижима
- ⑥ Рукоятка
- ⑦ Стопорная кнопка
- ⑧ Кнопка деблокировки с дополнительной функцией активации индикатора уровня заряда аккумулятора
- ⑨ Выключатель
- ⑩ Переключатель левого/правого вращения
- ⑪ Ограничитель глубины
- ⑫ Регулятор ограничителя глубины

#### 3.2 Использование по назначению

Данный электроинструмент представляет собой ручной аккумуляторный шуруповерт, предназначенный для приворачивания профилированных стальных листов, листового металла и многослойных панелей, используемых в металлоконструкциях. Электроинструмент используется для заворачивания и выворачивания самонарезающих шурупов или шурупов с накаткой в соответствующие материалы различной толщины.

Возможно его стационарное использование для заворачивания шурупов в обойме.

- Для этого изделия используйте только литий-ионные аккумуляторы фирмы **Hilti** серии В 22.
- Для зарядки этих аккумуляторов используйте только зарядные устройства **Hilti** серии С4/36.

#### 3.3 Комплект поставки

Шуруповерт для монтажа металлоконструкций, ограничитель глубины ST-DG 19, защитный колпачок ST-DC, инструмент для завинчивания S-NSD 8, руководство по эксплуатации.



Допущенные нами запасные части, расходные материалы и принадлежности для данного изделия вы можете найти в **Hilti Store** или на сайте [www.hilti.group](http://www.hilti.group).

#### 3.4 Индикатор состояния литий-ионного аккумулятора

Уровень заряда литий-ионного аккумулятора и сбой в работе электроинструмента сигнализируются посредством индикатора состояния литий-ионного аккумулятора. Уровень заряда литий-ионного аккумулятора отображается после нажатия одной из двух кнопок деблокировки аккумулятора.



439718

Русский 157

Состояние	Значение
Горят 4 светодиода.	Уровень заряда: от 75 % до 100 %
Горят 3 светодиода.	Уровень заряда: от 50 % до 75 %
Горят 2 светодиода.	Уровень заряда: от 25 % до 50 %
Горит 1 светодиод.	Уровень заряда: от 10 % до 25 %
1 светодиод мигает, электроинструмент готов к работе.	Уровень заряда: < 10 %
1 светодиод мигает, электроинструмент не готов к работе.	Аккумулятор перегрет.
4 светодиода мигают, электроинструмент не готов к работе.	Электроинструмент перегрет или перегружен.

**i** При нажатом выключателе и в течение макс. 5 с после его отпущения запрос уровня заряда невозможен. При мигании светодиодов индикатора состояния аккумулятора следуйте указаниям из главы «Помощь при неисправностях».

## 4 Технические данные

### 4.1 Шурупверт для монтажа металлоконструкций

Номинальное напряжение	21,6 В пост.тока
Масса согласно методу ЕРТА 01/2003	3,1 кг
Расчетная частота вращения без нагрузки	2 000 об/мин
Крутящий момент	12 Н·м
Зажимной патрон	Внутренний шести-гранник $\frac{1}{4}$ " с манжетой
Рабочая температура	-17 °C ... 60 °C
Температура хранения (без аккумулятора)	-20 °C ... 70 °C

### 4.2 Аккумулятор

Рабочее напряжение аккумулятора	21,6 В
Температура окружающей среды при эксплуатации	-17 °C ... 60 °C
Температура хранения	-20 °C ... 40 °C
Температура аккумулятора в начале зарядки	-10 °C ... 45 °C

### 4.3 Данные по шуму и вибрациям согласно EN 62841

Приводимые здесь значения уровня звукового давления и вибрации были измерены согласно стандартизированной процедуре измерения и могут использоваться для сравнения электроинструментов между собой. Они также подходят для предварительной оценки вредных воздействий.

Указанные данные применимы к основным областям применения электроинструмента. Однако, если электроинструмент используется для других целей, с другими рабочими (сменными) инструментами или в случае его неудовлетворительного технического обслуживания, данные могут быть иными. Вследствие этого в течение всего периода работы электроинструмента возможно значительное увеличение вредных воздействий.

Для точного определения вредных воздействий следует также учитывать промежутки времени, в течение которых электроинструмент находится в выключенном состоянии или работает вхолостую. Вследствие этого в течение всего периода работы электроинструмента возможно заметное уменьшение вредных воздействий.

Примите дополнительные меры безопасности для защиты пользователя от воздействия возникающего шума и/или вибраций, например: техническое обслуживание электроинструмента и рабочих (сменных) инструментов, сохранение тепла рук, правильная организация рабочих процессов.



Значения уровня шума определены согласно EN 62841

Уровень звуковой мощности ( $L_{WA}$ )	81 дБ(А)
Погрешность уровня звуковой мощности ( $K_{WA}$ )	3 дБ(А)
Значение уровня звукового давления ( $L_{pA}$ )	70 дБ(А)
Погрешность уровня звукового давления ( $K_{pA}$ )	3 дБ(А)

Общие значения вибрации (векторная сумма по трем осям), измер. согл. EN 62841

Заворачивание ( $a_n$ )	0,5 м/с <sup>2</sup>
Погрешность при заворачивании (К)	1,5 м/с <sup>2</sup>

## 5 Эксплуатация

### 5.1 Зарядка аккумулятора

1. Перед зарядкой изучите руководство по эксплуатации зарядного устройства.
2. Убедитесь в том, что контакты аккумулятора и зарядного устройства чистые и сухие.
3. Заряжайте аккумулятор только в допущенном к эксплуатации зарядном устройстве.

### 5.2 Установка аккумулятора

#### ПРЕДУПРЕЖДЕНИЕ

**Опасность травмирования** Непреднамеренное включение шуруповерта.

- ▶ Перед установкой аккумулятора убедитесь в том, что шуруповерт выключен и заблокирован от включения (переключатель правого/левого вращения находится в среднем положении).

#### ПРЕДУПРЕЖДЕНИЕ

**Электрическая опасность** Опасность вследствие короткого замыкания.

- ▶ Перед установкой аккумулятора убедитесь в том, что его контакты и контакты в шуруповерте чистые.

#### ПРЕДУПРЕЖДЕНИЕ

**Опасность травмирования** Опасность вследствие падения аккумулятора.

- ▶ Выпадение аккумулятора может представлять опасность для вас или других лиц. Проверьте надежность фиксации аккумулятора в электроинструменте.



Перед тем как вставить аккумулятор в подходящее зарядное устройство убедитесь в том, что внешние поверхности аккумулятора чистые и сухие.

- ▶ Вставьте аккумулятор сзади в электроинструмент до упора так, чтобы он зафиксировался с характерным двойным щелчком.

### 5.3 Извлечение аккумулятора

- ▶ Извлеките аккумулятор.

### 5.4 Установка/снятие ограничителя глубины (опция)



При вворачивании шурупов с уплотнительной шайбой используйте ограничитель глубины, подходящий к диаметру уплотнительной шайбы (принадлежность). Правильный прижим уплотнения под шурупом достигается путем регулировки ограничителя глубины.

Ограничитель глубины соединен с шуруповертом посредством фиксируемого соединения (с защелкой) и может легко сниматься и устанавливаться с электроинструмента.


- ▶ Установите ограничитель глубины.



439718


Русский 159

## 5.5 Использование защитного колпачка 5

 При отсутствии ограничителя глубины защитный колпачок защищает место его крепления от загрязнений и повреждений.

- ▶ Используйте защитный колпачок.

## 5.6 Регулировка правого/левого вращения 6

 Переключению при работающем электродвигателе препятствует блокировочный механизм. В среднем положении выключатель заблокирован (блокировка включения).

- ▶ Установите переключатель правого/левого вращения в нужное положение.

## 5.7 Регулировка крутящего момента 7


- ▶ Отрегулируйте нужный крутящий момент.

## 5.8 Техника безопасности 8

### ПРЕДУПРЕЖДЕНИЕ


**Опасность удара электрическим током** При контакте крепежных элементов со скрытой электропроводкой возможен удар электрическим током.

- ▶ Категорически запрещается использовать ограничитель глубины и зажимной патрон в качестве рукоятки.

 Всегда крепко держите электроинструмент за рукоятку и/или за пластмассовые элементы в прямой рукоятке.


- ▶ Всегда крепко держите электроинструмент за рукоятку и/или за пластмассовые элементы корпуса.

## 5.9 Включение

 Шуруповерт следует слегка прижать к основанию; в противном случае из соображений безопасности он не сработает. Частоту вращения можно плавно регулировать в пределах выбранного диапазона соразмерным нажатием на выключатель.


- ▶ Включите электроинструмент.

## 5.10 Включение режима непрерывной работы 9

 Пока нажат выключатель, можно нажимать стопорную кнопку. После ее нажатия шуруповерт будет работать в непрерывном режиме. Стопорная кнопка обеспечивает комфортную работу без необходимости постоянного удержания выключателя в нажатом положении.

- ▶ Включите режим непрерывной работы.

## 5.11 Выключение режима непрерывной работы 10

 Чтобы иметь возможность быстрого отключения режима непрерывной работы в любой момент, держите руку вблизи выключателя. Путем повторного нажатия выключателя стопорная кнопка отжимается и возвращается в исходное положение.

- ▶ Выключите режим непрерывной работы.



## 5.12 Выворачивание шурупов

Снимите ограничитель глубины или направляющую шурупа, если они установлены. Установите переключатель левого/правого вращения в положение левого вращения.

- ▶ Выверните шуруп.

## 6 Уход и техническое обслуживание

### ПРЕДУПРЕЖДЕНИЕ

**Опасность травмирования при установленном аккумуляторе !**

- ▶ Перед проведением любых работ по уходу и обслуживанию всегда извлекайте аккумулятор!

#### Уход за электроинструментом

- Осторожно удаляйте налипшую грязь.
- Осторожно очищайте вентиляционные прорези сухой щеткой.
- Очищайте корпус только с использованием слегка увлажненной ткани. Не используйте средства по уходу с содержанием силикона, так как они могут повредить пластмассовые детали.

#### Уход за литий-ионными аккумуляторами

- Аккумулятор должен быть чистым, без следов масла и смазки.
- Очищайте корпус только с помощью слегка увлажненной ткани. Не используйте средства по уходу с содержанием силикона, так как они могут повредить пластмассовые детали.
- Не допускайте попадания влаги внутрь инструмента.

#### Техническое обслуживание

- Регулярно проверяйте все видимые части электроинструмента на отсутствие повреждений, а элементы управления — на исправное функционирование.
- При повреждениях и/или функциональных сбоях не используйте электроинструмент. Сразу сдавайте его в сервисный центр **Hilti** для ремонта.
- После ухода за электроинструментом и его технического обслуживания установите все защитные приспособления на место и проверьте их исправное функционирование.

Для обеспечения безопасной эксплуатации используйте только оригинальные запасные части и расходные материалы. Допущенные нами запасные части, расходные материалы и принадлежности для данного устройства вы можете найти в **Hilti Store** или на сайте **www.hilti.group**.

## 7 Транспортировка и хранение аккумуляторных электроинструментов

### Транспортировка

#### ОСТОРОЖНО

**Непреднамеренное включение в ходе транспортировки !**

- ▶ При транспортировке своих электроинструментов всегда отсоединяйте от них аккумуляторы!
- ▶ Извлеките аккумуляторы.
- ▶ Категорически запрещается транспортировать аккумуляторы без упаковки (бестарным способом).
- ▶ После продолжительной транспортировки проверяйте электроинструмент и аккумуляторы перед использованием на отсутствие повреждений.

### Хранение

#### ОСТОРОЖНО

**Непреднамеренное повреждение вследствие неисправных или протекающих аккумуляторов !**

- ▶ При хранении своих электроинструментов всегда отсоединяйте от них аккумуляторы!
- ▶ По возможности храните электроинструмент и аккумуляторы в сухом и прохладном месте.
- ▶ Никогда не оставляйте аккумуляторы на солнце, на нагревательных/отопительных элементах или за стеклом.
- ▶ Храните электроинструмент и аккумуляторы в сухом виде в недоступном для детей и других лиц, не допущенных к работе с электроинструментом, месте.



439718

Русский 161

- После длительного хранения перед использованием проверяйте электроинструмент и аккумулятор на отсутствие повреждений.

## 8 Помощь при неисправностях

В случае неисправностей, которые не указаны в этой таблице или которые вы не можете устранить самостоятельно, обращайтесь в ближайший сервисный центр **Hilti**.

### 8.1 Шурупверт не работает

Неисправность	Возможная причина	Решение
Шурупверт не включается.	Аккумулятор вставлен не полностью.	► Зафиксируйте аккумулятор с характерным щелчком.
	Разрядите аккумулятор.	► Зарядите аккумулятор.
	Неисправность электрики.	► Немедленно выключите шурупверт, извлеките аккумулятор и наблюдайте за ним, дайте ему остыть и свяжитесь с сервисной службой <b>Hilti</b> .
Выключатель не нажимается/заблокирован.	Переключатель левого/правого вращения находится в среднем положении.	► Переведите переключатель левого/правого вращения в нужное положение вращения.
Аккумулятор не фиксируется с характерным щелчком.	Грязь на фиксирующих выступах аккумулятора.	► Очистите фиксирующие выступы и вставьте аккумулятор с фиксацией. Если проблема не устранена, обратитесь в сервисный центр <b>Hilti</b> .
Светодиод 1 мигает.	Разрядите аккумулятор.	► Зарядите аккумулятор.
	Аккумулятор слишком горячий.	► Обеспечьте снижение температуры аккумулятора до рекомендованной рабочей температуры.
	Аккумулятор слишком холодный.	► Обеспечьте повышение температуры аккумулятора до рекомендованной рабочей температуры.
Шурупверт не функционирует и мигают четыре светодиода.	Электроинструмент перегружен (работа за пределами эксплуатационных характеристик).	► Отпустите выключатель и нажмите его снова. Уменьшите нагрузку на электроинструмент.


### 8.2 Шурупверт работает

Неисправность	Возможная причина	Решение
Резко падает частота вращения.	Разрядите аккумулятор.	► Зарядите аккумулятор.
Сильный нагрев (внутри) шурупверта или аккумулятора.	Неисправность электрики.	► Немедленно выключите шурупверт, извлеките аккумулятор и наблюдайте за ним, дайте ему остыть и свяжитесь с сервисной службой <b>Hilti</b> .
Шуруп прижат слишком сильно.	Неправильная регулировка ограничителя глубины.	► Поверните ограничитель глубины вправо.
Шуруп прижат слишком слабо.	Неправильная регулировка ограничителя глубины.	► Поверните ограничитель глубины влево.
Шуруп не заворачивается, хотя шурупверт работает.	Установлено неправильное направление вращения.	► Установите переключатель правого/левого вращения в нужное положение.





## 9 Утилизация

 Большинство материалов, из которых изготовлены изделия **Hilti**, подлежит вторичной переработке. Перед утилизацией следует тщательно рассортировать материалы (для удобства их последующей переработки). Во многих странах фирма **Hilti** уже организовала прием бывших в использовании электрических и электронных устройств для утилизации. Дополнительную информацию по этому вопросу можно получить в отделе по обслуживанию клиентов или у консультантов по продажам фирмы **Hilti**.

### Утилизация аккумуляторов

Вследствие выхода газов или жидкостей при неправильной утилизации аккумуляторов возможна угроза для здоровья.

- ▶ Не пересылайте поврежденные аккумуляторы!
- ▶ Закрывайте аккумуляторные контакты не проводящим ток материалом, чтобы избежать коротких замыканий.
- ▶ Утилизируйте аккумуляторы так, чтобы исключить их попадание в руки детей.
- ▶ Утилизируйте аккумулятор через ближайший **Hilti Store** или обратитесь в специализированную фирму по утилизации.



- ▶ Не выбрасывайте электрические инструменты, электронные устройства/приборы и аккумуляторы вместе с обычным мусором!

## 10 RoHS (Директива об ограничении применения опасных веществ)

По этим ссылкам доступна таблица опасных веществ: [qr.hilti.com/r5036](http://qr.hilti.com/r5036)

Ссылку в виде QR-кода на таблицу опасных веществ согласно директиве RoHS см. в конце настоящего документа.

## 11 Гарантия производителя

- ▶ С вопросами относительно гарантийных условий обращайтесь в ближайшее представительство **Hilti**.



## 1 Údaje k dokumentaci

### 1.1 O této dokumentaci

- Před uvedením do provozu si přečtěte tuto dokumentaci. Je to předpoklad pro bezpečnou práci a bezproblémové zacházení.
- Dodržujte bezpečnostní a varovné pokyny uvedené v této dokumentaci a na výrobku.
- Návod k obsluze mějte uložený vždy u výrobku a dalším osobám předávejte výrobek jen s tímto návodem.

### 1.2 Vysvětlení značek

#### 1.2.1 Varovná upozornění

Varovná upozornění varují před nebezpečím při zacházení s výrobkem. Byla použita následující signální slova:



**NEBEZPEČÍ**

#### NEBEZPEČÍ!

- ▶ Používá se k upozornění na bezprostřední nebezpečí, které by mohlo vést k těžkému poranění nebo k smrti.



**VÝSTRAHA**

#### VÝSTRAHA!

- ▶ Používá se k upozornění na potenciální nebezpečí, které může vést k těžkým poraněním nebo k smrti.



**POZOR**

#### POZOR!

- ▶ Používá se k upozornění na potenciálně nebezpečnou situaci, která by mohla vést k lehkým poraněním nebo k věcným škodám.

#### 1.2.2 Symboly v dokumentaci

V této dokumentaci byly použity následující symboly:



Před použitím si přečtěte návod k obsluze.



Pokyny k používání a ostatní užitečné informace



Zacházení s recyklovatelnými materiály



Elektrické nářadí a akumulátory nevyhazujte do smíšeného odpadu.

#### 1.2.3 Symboly na obrázcích

Na obrázcích jsou použity následující symboly:



Tato čísla odkazují na příslušný obrázek na začátku tohoto návodu.

3

Číslování udává pořadí pracovních kroků na obrázku a může se lišit od pracovních kroků v textu.



Čísla pozic jsou uvedena na obrázku **Přehled** a odkazují na čísla z legendy v části **Přehled výrobku**.



Tato značka znamená, že byste měli manipulaci s výrobkem věnovat zvláštní pozornost.

### 1.3 Symboly v závislosti na výrobku

#### 1.3.1 Symboly na výrobku

Na výrobku byly použity následující symboly:



Chod vpravo/vlevo



$n_0$	Jmenovité volnoběžné otáčky
RPM	Otáčky za minutu
	Bezdrátový přenos dat

#### 1.4 Informace o výrobku

Výrobky jsou určeny pro profesionální uživatele a smí je obsluhovat, ošetřovat a provádět jejich údržbu pouze autorizovaný a instruovaný personál. Tento personál musí být speciálně informován o vyskytujících se nebezpečích, s nimiž by se mohl setkat. Výrobek a jeho pomůcky mohou být nebezpečné, pokud s nimi nesprávně zachází nevyškolený personál nebo pokud se nepoužívají v souladu s určeným účelem.

Typové označení a sériové číslo jsou uvedeny na typovém štítku.

- Poznamenejte si sériové číslo do následující tabulky. Údaje výrobku budete potřebovat při dotazech adresovaných našemu zastoupení nebo servisu.

##### Údaje o výrobku

Montážní šroubovák do kovu	ST 1800-A22
Generace	01
Sériové číslo	

#### 1.5 Prohlášení o shodě

Prohlašujeme na výhradní zodpovědnost, že zde popsaný výrobek je ve shodě s platnými směrnici a normami. Kopii prohlášení o shodě najdete na konci této dokumentace.

Technické dokumentace jsou uloženy zde:

Hilti Entwicklungsgesellschaft mbH | Zulassung Geräte | Hiltistraße 6 | 86916 Kaufering, DE

## 2 Bezpečnost

### 2.1 Všeobecné bezpečnostní pokyny pro elektrické nářadí

**⚠ VAROVÁNÍ** Přečtěte si všechny bezpečnostní pokyny, instrukce, vyobrazení a technické údaje, které patří k tomuto elektrickému nářadí. Nedbalost při dodržování následujících instrukcí může mít za následek úraz elektrickým proudem, požár a/nebo těžká poranění.

**Všechny bezpečnostní pokyny a instrukce uschovejte pro budoucí potřebu.**

Pojem „elektrické nářadí“, používaný v bezpečnostních pokynech, se vztahuje na elektrické nářadí napájené ze sítě (se síťovým kabelem) nebo na elektrické nářadí napájené z akumulátoru (bez síťového kabelu).

#### Bezpečnost pracoviště

- **Pracoviště musí být čisté a dobře osvětlené.** Nepořádek nebo neosvětlená místa mohou vést k úrazům.
- **S elektrickým nářadím nepracujte v prostředí s nebezpečím výbuchu, kde se nacházejí hořlavé kapaliny, plyny nebo prach.** Elektrické nářadí jiskří; od těchto jisker se mohou prach nebo páry vznítit.
- **Při práci s elektrickým nářadím zabraňte přístupu dětem a jiným osobám na pracoviště.** Rozptylování pozornosti by mohlo způsobit ztrátu kontroly nad nářadím.

#### Elektrická bezpečnost

- **Síťová zástrčka elektrického nářadí musí odpovídat zásuvce. Zástrčka nesmí být žádným způsobem upravována.** U elektrického nářadí s ochranným uzemněním nepoužívejte žádné adaptéry. Neupravované zástrčky a odpovídající zásuvky snižují riziko úrazu elektrickým proudem.
- **Nedotýkejte se uzemněných povrchů, např. trubek, topení, sporáků a chladniček.** Při tělesném kontaktu s uzemněním hrozí zvýšené riziko úrazu elektrickým proudem.
- **Elektrické nářadí chraňte před deštěm a vlhkem.** Vniknutí vody do elektrického nářadí zvyšuje nebezpečí úrazu elektrickým proudem.
- **Síťový kabel používejte jen k tomu účelu, pro který je určený. Nepoužívejte ho zejména k nošení či zavěšování elektrického nářadí ani k vytahování zástrčky ze zásuvky. Síťový kabel chraňte před horkem, olejem, ostrými hranami a pohyblivými díly.** Poškozené nebo zamotané síťové kabely zvyšují riziko úrazu elektrickým proudem.



439718

Čeština 165

- ▶ **Pokud pracujete s elektrickým nářadím venku, používejte pouze takové prodlužovací kabely, které jsou vhodné i pro venkovní použití.** Použití prodlužovacího kabelu, který je vhodný pro venkovní použití, snižuje riziko úrazu elektrickým proudem.
- ▶ **Pokud se nelze vyvarovat provozu elektrického nářadí ve vlhkém prostředí, použijte proudový chránič.** Použití proudového chrániče snižuje riziko úrazu elektrickým proudem.

#### Bezpečnost osob

- ▶ **Bud'te pozorní, dávejte pozor na to, co děláte, a přistupujte k práci s elektrickým nářadím rozumně. Elektrické nářadí nepoužívejte, když jste unavení nebo pod vlivem drog, alkoholu či léků.** Okamžitá nepozornost při práci s elektrickým nářadím může mít za následek vážná poranění.
- ▶ **Používejte osobní ochranné pomůcky a vždy noste ochranné brýle.** Používání osobních ochranných pomůcek, jako jsou dýchací maska proti prachu, bezpečnostní obuv s protiskluzovou podrážkou, ochranná helma nebo chrániče sluchu (podle druhu použití elektrického nářadí), snižuje riziko úrazu.
- ▶ **Zabraňte neúmyslnému uvedení do provozu. Před zapojením elektrického nářadí do sítě a/nebo vložením akumulátoru, před uchopením elektrického nářadí nebo jeho přenášením se ujistěte, že je vypnuté.** Držíte-li při přenášení elektrického nářadí prst na spínači nebo připojujete-li ho k síti zapnuté, může dojít k úrazu.
- ▶ **Dříve než elektrické nářadí zapnete, odstraňte seřizovací nástroje nebo klíč.** Nástroj nebo klíč ponechaný v otáčivém dílu nářadí může způsobit úraz.
- ▶ **Udržujte přirozené držení těla. Zaujměte bezpečný postoj a udržujte rovnováhu.** Tak si v nečekaných situacích zachováte lepší kontrolu nad výrobkem.
- ▶ **Noste vhodné oblečení. Nenoste volný oděv ani šperky. Vlasy, oděv a rukavice mějte v bezpečné vzdálenosti od pohybujících se dílů.** Volný oděv, šperky a dlouhé vlasy jimi mohou být zachyceny.
- ▶ **Pokud lze namontovat odsávání prachu nebo zařízení na zachycení prachu, zkontrolujte, zda jsou připojené a používají se správně.** Použití odsávání prachu můžete snížit ohrožení vlivem prachu.
- ▶ **Nenechte se ukolébat falešným pocitem bezpečí a nepřekračujte bezpečnostní pravidla pro elektrické nářadí, i když jste po mnohonásobném použití s elektrickým nářadím dobře seznámeni.** Nepozorné jednání může ve zlomcích sekundy způsobit těžká zranění.

#### Použití elektrického nářadí a péče o něj

- ▶ **Nářadí nepřetěžujte.** Pro danou práci použijte elektrické nářadí, které je pro ni určené. S vhodným elektrickým nářadím budete v dané výkonové oblasti pracovat lépe a bezpečněji.
- ▶ **Nepoužívejte elektrické nářadí s vadným spínačem.** Elektrické nářadí, které nelze zapnout nebo vypnout, je nebezpečné a musí se opravit.
- ▶ **Dříve než budete nářadí seřizovat, měnit jeho příslušenství nebo než ho odložíte, vytáhněte síťovou zástrčku ze zásuvky a/nebo vyjměte odnímatelný akumulátor.** Toto preventivní opatření zabrání neúmyslnému zapnutí elektrického nářadí.
- ▶ **Nepoužívané elektrické nářadí uchovávejte mimo dosah dětí. Nedovoľte, aby nářadí používaly osoby, které s ním nejsou seznámené nebo si nepřčetly tyto pokyny.** Elektrické nářadí je nebezpečné, když ho používají nezkušené osoby.
- ▶ **O elektrické nářadí a příslušenství se pečlivě starajte. Kontrolujte, zda pohyblivé díly bezvadně fungují a nevážnou, zda díly nejsou prasklé nebo poškozené tak, že by byla narušena funkce elektrického nářadí. Poškozené díly nechte před použitím nářadí opravit.** Mnoho úrazů má na svědomí nedostatečná údržba elektrického nářadí.
- ▶ **Řezné nástroje udržujte ostré a čisté.** Pečlivě ošetřované řezné nástroje s ostrými řeznými hranami méně vážnou a dají se lehčeji vést.
- ▶ **Elektrické nářadí, příslušenství, nástroje atd. používejte v souladu s těmito instrukcemi. Respektujte přítom pracovní podmínky a prováděnou činnost.** Použití elektrického nářadí k jinému účelu, než ke kterému je určeno, může být nebezpečné.
- ▶ **Rukojeti a plochy rukojeti udržujte suché, čisté a beze stop oleje a tuku.** Kluzké rukojeti a plochy rukojeti nedovolují bezpečné ovládání a kontrolu elektrického nářadí v nepředvídaných situacích.

#### Použití akumulátorového přístroje a péče o něj

- ▶ **Akumulátory nabíjejte pouze v nabíječkách, které jsou doporučené výrobcem.** Při použití jiných akumulátorů, než pro které je nabíječka určená, hrozí nebezpečí požáru.
- ▶ **Elektrické nářadí používejte pouze s akumulátory, které jsou pro ně určené.** Použití jiných akumulátorů může způsobit úraz nebo požár.
- ▶ **Nepoužívaný akumulátor neukládejte pohromadě s kancelářskými sponkami, mincemi, klíči, hřebíky, šrouby nebo s jinými drobnými kovovými předměty, které by mohly způsobit přemostění kontaktů.** Zkrat mezi kontakty akumulátoru může způsobit popáleniny nebo požár.
- ▶ **Při nesprávném použití může z akumulátoru vytéci kapalina. Zabraňte kontaktu s touto kapalinou. Při náhodném kontaktu opláchněte postižené místo vodou.** Pokud kapalina vnikne do očí,



**vyhledejte také i lékaře.** Vytékající akumulátorová kapalina může způsobit podráždění pokožky nebo popáleniny.

- ▶ **Nepoužívejte poškozené nebo upravené akumulátory.** Poškozené nebo upravené akumulátory se mohou chovat nepředvídatelně a způsobit požár, výbuch nebo poranění.
- ▶ **Akumulátor nevystavujte ohni nebo vysokým teplotám.** Oheň nebo teploty přes 130 °C (265 °F) mohou způsobit explozi.
- ▶ **Dodržujte všechny instrukce pro nabíjení a nenabíjejte akumulátor nebo akumulátorové nářadí nikdy mimo rozsah teplot uvedený v návodu na obsluhu.** Špatné nabíjení nebo nabíjení mimo přípustný rozsah teplot může zničit akumulátor a zvýšit nebezpečí požáru.

#### Servis

- ▶ **Elektrické nářadí svěrujte do opravy pouze kvalifikovaným odborným pracovníkům, kteří mají k dispozici originální náhradní díly.** Tak zajistíte, že nářadí bude i po opravě bezpečné.
- ▶ **Nikdy neprovádějte údržbu poškozených akumulátorů.** Veškerou údržbu akumulátorů by měl provádět jen výrobce nebo autorizovaný zákaznický servis.

## 2.2 Bezpečnostní pokyny pro šroubováky

- ▶ **Držte elektrické nářadí jen za izolované rukojeti, pokud by šroub mohl při práci zasáhnout skryté elektrické rozvody.** Kontakt šroubu s vedením pod proudem může uvést pod napětí i kovové díly nářadí, což může způsobit úraz elektrickým proudem.

## 2.3 Dodatečné bezpečnostní pokyny pro šroubováky

### Bezpečnost osob

- ▶ Výrobek používejte jen v technicky bezvadném stavu.
- ▶ Nikdy neprovádějte na nářadí úpravy nebo změny.
- ▶ Používejte přídavné rukojeti dodané s nářadím. Ztráta kontroly může vést k poranění.
- ▶ Nářadí držte vždy pevně oběma rukama za rukojeti, které jsou k tomu určené. Rukojeti udržujte suché a čisté.
- ▶ Nedotýkejte se rotujících dílů – nebezpečí poranění!
- ▶ Při používání nářadí používejte vhodné ochranné brýle, ochrannou helmu, chrániče sluchu, ochranné rukavice a lehký respirátor.
- ▶ Také při výměně nástrojů noste ochranné rukavice. Při dotknutí se nástroje může dojít k řeznému poranění a popálení.
- ▶ Používejte ochranu očí. Odštipnutý materiál může způsobit poranění těla a očí.
- ▶ Před začátkem práce si ujasněte rizikovou kategorii prachu, který při práci vzniká. Používejte stavební vysavač s oficiálně schválenou třídou ochrany, která splňuje místní předpisy na ochranu proti prachu. Prach z materiálů, jako jsou nátěry s obsahem olova, některé druhy dřeva, beton/zdivo/kámen, které obsahují křemen, a dále minerály a kov, může být zdraví škodlivý.
- ▶ Zajistěte dobré větrání pracoviště a v případě potřeby noste respirátor vhodný pro příslušný prach. Kontakt s tímto prachem nebo jeho vdechování může způsobit alergické reakce a/nebo onemocnění dýchacích cest pracovníka nebo osob v okolí. Určitý prach, např. prach z dubového nebo bukového dřeva, je rakovinotvorný, zejména ve spojení s přísadami pro úpravu dřeva (chromát, prostředky na ochranu dřeva). S materiálem obsahujícím azbest smí manipulovat pouze odborníci.
- ▶ Dělejte pracovní přestávky a provádějte cvičení pro lepší prokrvení prstů. Při delší práci může vlivem vibrací dojít k cévním poruchám nebo k poruchám nervového systému v prstech, rukách nebo zápěstích.

### Elektrická bezpečnost

- ▶ Před zahájením práce zkontrolujte pracovní oblast, zda se v ní nenacházejí skryté elektrické rozvody, plynové a vodovodní trubky. Pokud byste omylem poškodili elektrické vedení, vnější kovové části nářadí mohou způsobit úraz elektrickým proudem.

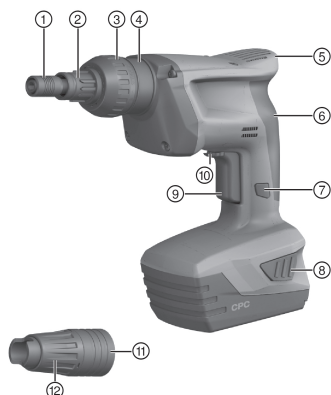
### Pečlivé zacházení s elektrickým nářadím a jeho používání

- ▶ Když se zablokuje nástroj, elektrické nářadí okamžitě vypněte. Nářadí se může vychýlit do strany.
- ▶ Než elektrické nářadí odložíte, počkejte, dokud se nezastaví.



439718

#### 3.1 Přehled výrobku



- ① Uchytení nástroje
- ② Ochranná krytka
- ③ Nastavení kroučícího momentu
- ④ Rozhraní nářadí/příslušenství (rychlouzávěr)
- ⑤ Plocha přenášející přitlačnou sílu
- ⑥ Rukojeť
- ⑦ Aretační tlačítko
- ⑧ Odjišťovací tlačítko s přidavnou funkcí aktivace ukazatele stavu nabití
- ⑨ Ovládací spínač
- ⑩ Přepínač chodu vpravo/vlevo
- ⑪ Hloubkový doraz
- ⑫ Nastavení hloubkového dorazu

#### 3.2 Použití v souladu s určeným účelem

Popsaný výrobek je ručně vedený akumulátorový montážní šroubovák pro šroubování profilových plechů, plechů a sendvičových panelů u kovových konstrukcí. Výrobek je určený k utahování a povolování samovrtných šroubů a závitorezných šroubů do příslušných materiálů s odpovídající tloušťkou.

Lze použít prodloužení pro šroubování šroubů v zásobníku ve stoje.

- ▶ Pro tento výrobek použijte pouze lithium-iontové akumulátory **Hilti** typové řady B 22.
- ▶ Používejte pro tyto akumulátory pouze nabíječky **Hilti** řady C4/36.

#### 3.3 Obsah dodávky

Montážní šroubovák, hloubkový doraz ST-DG 19, ochranná krytka ST-DC, šroubovací nástroj S-NSD 8, návod k obsluze.



Námi schválené náhradní díly, spotřební materiál a příslušenství pro svůj výrobek najdete v **Hilti Store** nebo na: [www.hilti.group](http://www.hilti.group).

#### 3.4 Ukazatel lithium-iontového akumulátoru

Stav nabití lithium-iontového akumulátoru a poruchy nářadí jsou signalizovány pomocí ukazatele lithium-iontového akumulátoru. Stav nabití lithium-iontového akumulátoru se zobrazí po klepnutí na jedno ze dvou odjišťovacích tlačítek akumulátoru.

Stav	Význam
Svítil 4 LED.	Stav nabití: 75 % až 100 %
Svítil 3 LED.	Stav nabití: 50 % až 75 %
Svítil 2 LED.	Stav nabití: 25 % až 50 %



Stav	Význam
Svítil 1 LED.	Stav nabití: 10 % až 25 %
Bliká 1 LED, nářadí je připravené k provozu.	Stav nabití: < 10 %
Bliká 1 LED, nářadí není připravené k provozu.	Akumulátor je přehřátý.
Blikají 4 LED, nářadí není připravené k provozu.	Nářadí je přetížené nebo přehřáté.



Při stisknutí ovládacím spínači a až 5 sekund po uvolnění ovládacího spínače nelze stav nabití zjistit. Pokud blikají LED ukazatele akumulátoru, řiďte se pokyny v kapitole Pomoc při poruchách.

## 4 Technické údaje

### 4.1 Montážní šroubovák do kovu

Jmenovité napětí	21,6 V <sub>DC</sub>
Hmotnost podle standardu EPTA 01/2003	3,1 kg
Jmenovité volnoběžné otáčky	2 000 ot/min
Krouticí moment	12 Nm
Uchycení nástroje	1/4" vnitřní šestihran s pojistnou manžetou
Provozní teplota	-17 °C ... 60 °C
Skladovací teplota (bez akumulátoru)	-20 °C ... 70 °C

### 4.2 Akumulátor

Provozní napětí akumulátoru	21,6 V
Okolní teplota při provozu	-17 °C ... 60 °C
Skladovací teplota	-20 °C ... 40 °C
Teplota akumulátoru na začátku nabíjení	-10 °C ... 45 °C

### 4.3 Informace o hlučnosti a hodnoty vibrací podle EN 62841

Hodnoty akustického tlaku a vibrací uvedené v těchto pokynech byly změřeny normovanou měřicí metodou a lze je použít k vzájemnému srovnání elektrického nářadí. Jsou vhodné také pro předběžný odhad působení. Uvedené údaje reprezentují hlavní použití elektrického nářadí. Při jiném způsobu použití, při použití s jinými nástroji nebo nedostatečně údržbě se údaje mohou lišit. Působení během celé pracovní doby se tím může výrazně zvýšit.

Pro přesný odhad působení je potřeba brát v úvahu také dobu, kdy je nářadí vypnuté nebo sice běží, ale nepoužívá se. Působení během celé pracovní doby se tím může výrazně snížit.

Stanovte doplňující bezpečnostní opatření na ochranu pracovníka před působením hluku a/nebo vibrací, například: údržbu elektrického nářadí a nástrojů, udržování rukou v teple, organizace pracovních postupů.

#### Hodnoty emitovaných vibrací zjištěné podle EN 62841

Hladina akustického výkonu ( $L_{WA}$ )	81 dB(A)
Nejistota pro hladinu akustického výkonu ( $K_{WA}$ )	3 dB(A)
Hladina emitovaného akustického tlaku ( $L_{PA}$ )	70 dB(A)
Nejistota pro hladinu akustického tlaku ( $K_{PA}$ )	3 dB(A)

#### Celkové hodnoty vibrací (součet vektorů tří směrů) zjištěné podle EN 62841

Šroubování ( $a_n$ )	0,5 m/s <sup>2</sup>
Nejistota pro šroubování (K)	1,5 m/s <sup>2</sup>



## 5 Obsluha

### 5.1 Nabíjení akumulátoru

1. Před nabíjením si přečtěte návod k obsluze nabíječky.
2. Dbejte na to, aby byly kontakty akumulátoru a nabíječky suché a čisté.
3. Akumulátor nabíjejte pomocí schválené nabíječky.

### 5.2 Nasazení akumulátoru 2

#### VÝSTRAHA

**Nebezpečí poranění** Neúmyslné spuštění rázového utahováku.

- ▶ Před nasazením akumulátoru se přesvědčte, že je rázový utahovák vypnutý a přepínač chodu vpravo/vlevo je v prostřední poloze (pojistka proti zapnutí).

#### VÝSTRAHA

**Elektrické nebezpečí** Nebezpečí zkratu.

- ▶ Před nasazením akumulátoru zajistěte, aby byly kontakty akumulátoru a šroubováku zbavené cizích těles.

#### VÝSTRAHA

**Nebezpečí poranění** Nebezpečí způsobené padajícím akumulátorem.

- ▶ Padající akumulátor může pro vás i další osoby představovat nebezpečí. Zkontrolujte bezpečné usazení akumulátoru v nářadí.


 Než akumulátor vložíte do nabíječky, zkontrolujte, zda jsou jeho vnější plochy čisté a suché.

- ▶ Akumulátor zasuňte zezadu do výrobku, až při dorazu slyšitelně zacvakne.

### 5.3 Vyjmutí akumulátoru 3


- ▶ Vyjměte akumulátor.

### 5.4 Montáž/demontáž hloubkového dorazu (volitelné) 4

 Při použití šroubů s těsnicí podložkou používejte hloubkový doraz (příslušenství) vhodný pro průměr těsnicí podložky. Nastavením hloubkového dorazu se správně přitlačí těsnění šroubu.  
Hloubkový doraz je s montážním šroubovákem spojený rychlouzávěrem a lze ho jednoduše vytáhnout a nasadit.


- ▶ Namontujte hloubkový doraz.

### 5.5 Použití ochranné krytky 5

 Pokud není namontovaný hloubkový doraz, chrání ochranná krytka uchycení hloubkového dorazu proti nečistotám a poškození.

- ▶ Používejte ochrannou krytku.

### 5.6 Nastavení chodu vpravo/vlevo 6

 Blokování zabraňuje přepínání při běžícím motoru.  
V prostřední poloze je ovládací spínač zablokovaný (pojistka proti zapnutí).

- ▶ Nastavte přepínač chodu vpravo/vlevo na požadovaný směr otáčení.





## 5.7 Nastavení krouticího momentu

- ▶ Nastavte požadovaný krouticí moment.

## 5.8 Bezpečnostní zásady

### VÝSTRAHA

**Úraz elektrickým proudem** Při kontaktu upevňovacích prvků se skrytým vedením může dojít k úrazu elektrickým proudem.

- ▶ **Hlubkový doraz a uchycení nástroje nikdy nepoužívejte k uchopení.**



Nářadí vždy držte za rukojeť a/nebo za plastové části krytu v přímé rukojeti.

- ▶ Nářadí vždy držte za rukojeť a/nebo za plastové části krytu.

## 5.9 Zapnutí



Montážní šroubovák se musí mírně přitlačit k podkladu, protože se jinak z bezpečnostních důvodů nerozeběhne. Pomocí intenzity stisknutí ovládacího spínače lze plynule nastavovat otáčky až na maximální otáčky.

- ▶ Zapněte nářadí.

## 5.10 Zapnutí trvalého provozu



Když je ovládací spínač stisknutý, lze stisknout aretační tlačítko. Montážní šroubovák pak běží v trvalém provozu. Aretační tlačítko umožňuje práci bez únavy, protože nemusíte držet stisknutý ovládací spínač.

- ▶ Zapněte trvalý provoz.

## 5.11 Vypnutí trvalého provozu



Abyste mohli trvalý provoz kdykoli rychle vypnout, nechte ruku blízko ovládacího spínače. Při opětovném stisknutí ovládacího spínače přeskočí aretační tlačítko zpět do výchozí polohy.

- ▶ Vypněte trvalý provoz.

## 5.12 Vyšroubování šroubů



V případě, že je namontovaný hlubkový doraz nebo je namontované vedení šroubů, demontujte je. Přepínač chodu vpravo/vlevo nastavte na chod vlevo.

- ▶ Vyšroubovejte šroub.

## 6 Ošetřování a údržba

### VÝSTRAHA

**Nebezpečí poranění při zasunutém akumulátoru !**

- ▶ Před veškerým ošetřováním a údržbou vždy vyjměte akumulátor!

### Péče o zařízení

- Opatrně odstraňte ulpívající nečistoty.
- Ventilací štěrby očistěte opatrně suchým kartáčem.
- Kryt čistěte pouze mírně navlhčeným hadrem. Nepoužívejte ošetřovací prostředky s obsahem silikonu, aby nedošlo k poškození plastových částí.



## Péče o lithium-iontové akumulátory

- Akumulátor udržujte čistý a beze stop oleje a tuku.
- Kryt čistěte pouze mírně navlhčeným hadrem. Nepoužívejte ošetrovací prostředky s obsahem silikonu, aby nedošlo k poškození plastových částí.
- Zabraňte proniknutí vlhkosti.

## Údržba

- Pravidelně kontrolujte všechny viditelné díly, zda nejsou poškozené, a ovládací prvky, zda správně fungují.
- V případě poškození a/nebo poruchy funkce výrobek nepoužívejte. Nechte ho ihned opravit v servisu **Hilti**.
- Po ošetřování a údržbě nasadte všechna ochranná zařízení a zkontrolujte funkci.

Pro bezpečný provoz používejte pouze originální náhradní díly a spotřební materiál. Námi schválené náhradní díly, spotřební materiál a příslušenství pro svůj výrobek najdete v **Hilti Store** nebo na: [www.hilti.group](http://www.hilti.group).

## 7 Přeprava a skladování akumulátorového nářadí

### Přeprava

#### POZOR

#### Neúmyslné spuštění při přepravě !

- ▶ Výrobky přepravujte vždy bez nasazených akumulátorů!
- ▶ Vyjměte akumulátory.
- ▶ Akumulátory nikdy nepřepravujte volně.
- ▶ Po delší přepravě nářadí a akumulátory před použitím zkontrolujte, zda nejsou poškozené.

### Skladování

#### POZOR

#### Neúmyslné poškození vadnými nebo vyteklými akumulátory. !

- ▶ Výrobky skladujte vždy bez nasazených akumulátorů!
- ▶ Nářadí a akumulátory skladujte pokud možno v suchu a chladu.
- ▶ Akumulátory nikdy neskladujte na slunci, na topení nebo za sklem.
- ▶ Nářadí a akumulátory skladujte mimo dosah dětí a nepovolaných osob.
- ▶ Po delším skladování nářadí a akumulátory před použitím zkontrolujte, zda nejsou poškozené.

## 8 Pomoc při poruchách

V případě poruch, které nejsou uvedené v této tabulce nebo které nemůžete odstranit sami, se obraťte na náš servis **Hilti**.

### 8.1 Montážní šroubovák není funkční.

Porucha	Možná příčina	Řešení
Montážní šroubovák se nerozběhne.	Akumulátor není úplně zasunutý.	▶ Zasuňte akumulátor se slyšitelným zacvaknutím.
	Vybitý akumulátor.	▶ Nabijte akumulátor.
	Elektrická závada.	▶ Montážní šroubovák okamžitě vypněte, vyjměte akumulátor, sledujte ho, nechte ho vychladnout a kontaktujte servis <b>Hilti</b> .
Ovládací spínač nelze stisknout, resp. je zablokovaný.	Přepínač chodu vpravo/vlevo je v prostřední poloze.	▶ Přepínač chodu vpravo/vlevo stiskněte směrem vlevo nebo vpravo.
Akumulátor slyšitelně nezaskočí.	Zajišťovací výstupky na akumulátoru jsou znečištěné.	▶ Vyčistěte zajišťovací výstupky a nechte akumulátor zaskočit. Pokud problém přetrvává, obraťte se na servis <b>Hilti</b> .



Porucha	Možná příčina	Řešení
LED 1 bliká.	Vybitý akumulátor.	► Nabijte akumulátor.
	Akumulátor je příliš horký.	► Postarejte se, aby měl akumulátor doporučenou pracovní teplotu.
	Akumulátor je příliš studený.	► Postarejte se, aby měl akumulátor doporučenou pracovní teplotu.
Šroubovák nefunguje a čtyři LED blikají.	Výrobek je přetížený (překročena hranice zatížení).	► Uvolněte ovládací spínač a znovu ho stiskněte. Zmenšete zatížení nářadí.

## 8.2 Montážní šroubovák je funkční.

Porucha	Možná příčina	Řešení
Otáčky silně poklesnou.	Vybitý akumulátor.	► Nabijte akumulátor.
Montážní šroubovák nebo akumulátor se silně zahřívá.	Elektrická závada.	► Montážní šroubovák okamžitě vypněte, vyjměte akumulátor, sledujte ho, nechte ho vychladnout a kontaktujte servis <b>Hilti</b> .
Šroub je přitlačený příliš silně.	Špatně nastavený hloubkový doraz.	► Otočte hloubkový doraz doprava.
Šroub je přitlačený příliš málo.	Špatně nastavený hloubkový doraz.	► Otočte hloubkový doraz doleva.
Šroub nelze zašroubovat, ačkoli šroubovák běží.	Je nastavený nesprávný směr otáčení.	► Přepínačem chodu vpravo/vlevo nastavte požadovaný směr otáčení.

## 9 Likvidace

Nářadí **Hilti** je vyrobené převážně z recyklovatelných materiálů. Předpokladem pro recyklaci materiálů je jejich řádné třídění. V mnoha zemích odebírá **Hilti** staré nářadí k recyklaci. Informujte se v servisu **Hilti** nebo u prodejního poradce.

### Likvidace akumulátorů

V důsledku nesprávné likvidace akumulátorů může dojít k poškození zdraví unikajícími plyny nebo kapalinami.

- Poškozené akumulátory žádným způsobem neposílejte!
- Přípojky zakryjte nevodivým materiálem, abyste zabránili zkratu.
- Akumulátory zlikvidujte tak, aby se nemohly dostat do rukou dětem.
- Akumulátor odevzdejte k likvidaci v **Hilti Store** nebo se obraťte na příslušnou sběrnou odpadů.



- Nevyhazujte elektrické nářadí, elektronická zařízení a akumulátory do smíšeného odpadu!

## 10 RoHS (směrnice o omezení používání nebezpečných látek)

Pod následujícím odkazem najdete tabulku s nebezpečnými látkami: [qr.hilti.com/r5036](http://qr.hilti.com/r5036)  
Odkaz na tabulku RoHS najdete na konci této dokumentace jako QR kód.

## 11 Záruka výrobce

- V případě otázek ohledně záručních podmínek se obraťte na místního partnera **Hilti**.



439718

## 1 Údaje k dokumentácii

### 1.1 O tejto dokumentácii

- Pred uvedením do prevádzky si prečítajte túto dokumentáciu. Je to predpoklad na bezpečnú prácu a bezproblémovú manipuláciu.
- Dodržujte bezpečnostné pokyny a varovania v tejto dokumentácii a na produkte.
- Tento návod na obsluhu uchovávajte vždy s výrobkom a ďalším osobám odovzdávajte výrobok iba s týmto návodom.

### 1.2 Vysvetlenie značiek

#### 1.2.1 Výstražné upozornenia

Výstražné upozornenia varujú pred rizikami pri zaobchádzaní s výrobkom. Používajú sa nasledujúce signálne slová:

#### **NEBEZPEČENSTVO**

##### NEBEZPEČENSTVO !

- ▶ Na označenie bezprostredne hroziaceho nebezpečenstva, ktoré môže spôsobiť ťažký úraz alebo smrť.

#### **VAROVANIE**

##### VAROVANIE !

- ▶ Označenie možného hroziaceho nebezpečenstva, ktoré môže viesť k ťažkým poraneniam alebo usmrteniu.





#### **POZOR**

##### POZOR !

- ▶ Označenie novej nebezpečnej situácie, ktorá môže viesť k ľahším ublíženiam na tele alebo vecným škodám.


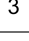


#### 1.2.2 Symboly v dokumentácii

V tejto dokumentácii sa používajú nasledujúce symboly:

	Pred použitím si prečítajte návod na obsluhu
	Upozornenia týkajúce sa používania a iné užitočné informácie
	Zaobchádzanie s recyklovateľnými materiálmi
	Elektrické zariadenia a akumulátory nevyhadzujte do komunálneho odpadu

#### 1.2.3 Symboly na obrázkoch

Na vyobrazeniach sa používajú nasledujúce symboly:

	Tieto čísla odkazujú na príslušné vyobrazenie na začiatku tohto návodu
	Číslovanie udáva poradie pracovných úkonov na obrázku a môže sa odlišovať od číslovania pracovných úkonov v texte.
	Čísla pozícií sa používajú v obrázku <b>Prehľad</b> a odkazujú na čísla legendy v odseku <b>Prehľad výrobkov</b> .
	Tento symbol by mal u vás vzbudiť mimoriadnu pozornosť pri zaobchádzaní s výrobkom.

### 1.3 Symboly na produktoch

#### 1.3.1 Symboly na výrobku

Na výrobku sa používajú nasledujúce symboly:



➔	Pravobežný/ľavobežný chod
$n_0$	Menovité voľnobežné otáčky
RPM	Otáčky za minútu
	Bezdrôtový prenos údajov

#### 1.4 Informácie o výrobku

Výrobky **HILTI** sú určené pre profesionálneho používateľa a smie ich obsluhovať, vykonávať údržbu a opravovať iba autorizovaný, vyškolený personál. Tento personál musí byť špeciálne poučený o vznikajúcich rizikách a nebezpečenstve. Výrobok a jeho pomocné prostriedky sa môžu stať zdrojom nebezpečenstva v prípade, že s nimi bude manipulovať personál bez vzdelania, neodborným spôsobom alebo ak sa nebudú používať v súlade s určením.

Typové označenie a sériové číslo sú uvedené na typovom štítku.

- Poznamenajte si sériové číslo do nasledujúcej tabuľky. Údaje výrobku budete potrebovať pri dopytoch adresovaných nášmu zastúpeniu alebo servisu.

##### Údaje o výrobku

Montážny skrutkovač	ST 1800-A22
Generácia	01
Sériové číslo	

#### 1.5 Vyhlásenie o zhode

Na vlastnú zodpovednosť vyhlasujeme, že tu opísaný výrobok sa zhoduje s nasledujúcimi smernicami a normami. Vyobrazenie vyhlásenia o zhode nájdete na konci tejto dokumentácie.

Technické dokumentácie sú uložené tu:

Hilti Entwicklungsgesellschaft mbH | Zulassung Geräte | Hiltistraße 6 | 86916 Kaufering, DE

## 2 Bezpečnosť

### 2.1 Všeobecné bezpečnostné pokyny a upozornenia pre elektrické náradie

**⚠ VÝSTRAHA** Prečítajte si všetky bezpečnostné upozornenia, pokyny, obrázky a technické údaje týkajúce sa toto elektrického náradia. Nedbalosť pri dodržiavaní uvedených pokynov a pokynov môže mať za následok úraz elektrickým prúdom, požiar a/alebo závažné poranenia.

**Všetky bezpečnostné upozornenia a pokyny si uschovajte pre budúcu potrebu.**

Pojem "elektrické náradie" uvedený v bezpečnostných upozorneniach sa vzťahuje na sieťové elektrické náradie (náradie so sieťovým káblom) alebo na akumulátorové elektrické náradie (bez sieťového kábla).

#### Bezpečnosť na pracovisku

- **Na pracovisku udržiavajte čistotu a dbajte na dostatočné osvetlenie.** Neporiadok na pracovisku a neosvetlené časti pracoviska môžu viesť k úrazom.
- **Nepracujte s elektrickým náradím vo výbušnom prostredí, v ktorom sa nachádzajú horľavé kvapaliny, plyny alebo prach.** Elektrické náradie vytvára iskry, ktoré môžu spôsobiť vznietenie prachu alebo výparov.
- **Pri používaní elektrického náradia dbajte na bezpečnú vzdialenosť detí a iných osôb.** Pri odpuťaní pozornosti od práce môžete stratiť kontrolu nad náradím.

#### Elektrická bezpečnosť

- **Pripájacia zástrčka elektrického náradia musí byť vhodná do danej zásuvky. Zástrčka sa nesmie žiadnym spôsobom meniť či upravovať. Spolu s uzemneným elektrickým náradím nepoužívajte žiadne zástrčkové adaptéry.** Nezmenené zástrčky a vhodné zásuvky znižujú riziko úrazu elektrickým prúdom.
- **Zabráňte kontaktu tela s uzemnenými povrchmi ako sú rúry, radiátory alebo vykurovacie telesá, sporáky a chladničky.** Pri uzemnení vášho tela hrozí zvýšené riziko úrazu elektrickým prúdom.



439718

Slovenčina

175

- ▶ **Chránite elektrické náradie pred dažďom či vlhkosťou.** Vniknutie vody do elektrického náradia zvyšuje riziko úrazu elektrickým prúdom.
- ▶ **Pripojovací kábel nepoužívajte na účely, na ktoré nie je určený, napr. na prenášanie, zavesenie elektrického náradia či na vytáňovanie zástrčky zo zásuvky.** Pripojovací kábel držte v bezpečnej vzdialenosti od tepla, oleja, ostrých hrán alebo pohyblivých častí. Poškodené alebo spletené pripojovacie káble zvyšujú riziko úrazu elektrickým prúdom.
- ▶ **Pri práci s elektrickým náradím vo vonkajšom prostredí používajte iba predĺžovacie káble vhodné aj do vonkajšieho prostredia.** Používanie predĺžovacieho kábla vhodného do vonkajšieho prostredia znižuje riziko úrazu elektrickým prúdom.
- ▶ **Pokiaľ sa nemožno vyhnúť prevádzkovaniu elektrického náradia vo vlhkom prostredí, použite prúdový chránič.** Použitie prúdového chrániča znižuje riziko úrazu elektrickým prúdom.

#### Bezpečnosť osôb

- ▶ **Pri práci buďte pozorní, dávajte pozor na to, čo robíte a pri práci s elektrickým náradím postupujte s rozvahou.** Elektrické náradie nepoužívajte vtedy, keď ste unavení alebo pod vplyvom drog, alkoholu alebo liekov. Aj moment nepozornosti pri používaní elektrického náradia môže viesť k závažným poraneniam.
- ▶ **Noste prostriedky osobnej ochrannej výbavy a vždy používajte ochranné okuliare.** Nosenie osobnej ochrannej výbavy, ako je maska proti prachu, bezpečnostná obuv s protišmykovou podrážkou, ochranná prilba alebo chrániče sluchu (podľa druhu a použitia elektrického náradia), znižuje riziko poranení.
- ▶ **Zabráňte neúmyselnému uvedeniu do prevádzky. Pred pripojením na elektrické napájanie a/alebo pripojením akumulátora, pred uchopením alebo prenášaním sa uistite, že elektrické náradie je vypnuté.** Ak máte pri prenášaní elektrického náradia prst na spínači alebo ak pripojíte zapnuté náradie na elektrické napájanie, môže to viesť k vzniku úrazov a nehôd.
- ▶ **Pred zapnutím elektrického náradia odstráňte z náradia nastavovacie nástroje alebo kľúče na skrutky.** Nástroj alebo kľúč v otáčajúcej sa časti náradia môže spôsobiť úrazy.
- ▶ **Vyhýbajte sa neprirodzenej polohe a držaniu tela. Pri práci zabezpečte stabilný postoj a neustále udržiavajte rovnováhu.** Budete tak môcť elektrické náradie v neočakávaných situáciách lepšie kontrolovať.
- ▶ **Noste vhodný odev. Noste voľný odev alebo šperky. Vlasy, odev a rukavice udržiavajte mimo pohyblivých sa dielov.** Voľný odev, šperky alebo dlhé vlasy sa môžu zachytiť o pohyblivé sa diely.
- ▶ **Ak je možné namontovať zariadenia na odsávanie a zachytávanie prachu, presvedčite sa, že tieto zariadenia sú pripojené a používajú sa správne.** Používanie zariadenia na odsávanie prachu môže znížiť ohrozenia spôsobené prachom.
- ▶ **Neuspokojte sa pocitom falošnej bezpečnosti a nekonajte v rozpore s bezpečnostnými pravidlami pre elektrické náradie, aj keď máte dostatok skúseností s používaním elektrického náradia.** Nedbalé konanie sa môže v zlomkoch sekundy zmeniť na ťažký úraz.

#### Používanie a starostlivosť o elektrické náradie

- ▶ **Náradie/zariadenie/prístroj nepreťažujte.** Používajte vhodné elektrické náradie určené na prácu, ktorú vykonávate. Vhodné elektrické náradie umožňuje lepšiu a bezpečnejšiu prácu v uvedenom rozsahu výkonu.
- ▶ **Elektrické náradie s poškodeným vypínačom nepoužívajte.** Náradie, ktoré sa nedá zapnúť alebo vypnúť je nebezpečné a treba ho dať opraviť.
- ▶ **Skôr než budete náradie nastavovať, meniť časti jeho príslušenstva alebo než ho odložíte, vytiahnite sieťovú zástrčku zo zásuvky a/alebo vyberte odnímateľný akumulátor.** Toto bezpečnostné opatrenie zabraňuje neúmyselnému spusteniu elektrického náradia.
- ▶ **Nepoužívané elektrické náradie odložte na miesto chránené pred prístupom detí. Nedovoľte používať náradie osobám, ktoré s ním nie sú oboznánené alebo si neprečítali tieto inštrukcie.** Elektrické náradie je pre neskúsených používateľov nebezpečné.
- ▶ **Elektrické náradie a príslušenstvo starostlivo udržiavajte. Skontrolujte, či pohyblivé časti náradia bezchybne fungujú a nezasekávajú sa, či nie sú niektoré časti zlomené alebo poškodené v takom rozsahu, že to ovplyvňuje fungovanie elektrického náradia. Poškodené časti dajte pred použitím náradia opraviť.** Mnohé úrazy sú zapríčinené nesprávnou a nedostatočne udržiavaným elektrickým náradím.
- ▶ **Rezacie nástroje udržiavajte ostré a čisté.** Starostlivo ošetrované rezacie nástroje s ostrými reznými hranami sa zasekávajú menej a ľahšie sa vedú.
- ▶ **Elektrické náradie, príslušenstvo, vkladacie nástroje atď. používajte v súlade s týmito pokynmi. Zohľadnite pri tom pracovné podmienky a vykonávanú činnosť.** Používanie elektrického náradia na iné než určené použitie môže viesť k nebezpečným situáciám.
- ▶ **Rukoväti a plochy udržiavajte suché, čisté a bez oleja alebo tuku.** Klzké rukoväti a plochy neumožňujú bezpečnú obsluhu a kontrolu elektrického náradia v nepredvídateľných situáciách.



## Použitie a starostlivosť o akumulátorové náradie

- ▶ **Akumulátory nabíjajte len v nabíjačkách odporúčaných výrobcom.** Ak sa nabíjačka vhodná pre určitý druh akumulátorov používa s inými akumulátormi, hrozí riziko vzniku požiaru.
- ▶ **V elektrickom náradí používajte iba akumulátory, ktoré sú pre náradie určené.** Používanie iných akumulátorov môže viesť k úrazom a nebezpečenstvu požiaru.
- ▶ **Nepoužívaný akumulátor udržiavajte mimo dosahu kancelárskych sponiek, mincí, kľúčov, klincov, skrutiek alebo iných malých kovových predmetov, ktoré by mohli zapríčiniť premostenie kontaktov.** Skrat medzi kontaktmi akumulátora môže mať za následok vznik popálenín alebo požiaru.
- ▶ **Pri nesprávnom používaní môže z akumulátora unikať kvapalina. Zabráňte kontaktu s ňou. Pri náhodnom kontakte vykonajte opláchnutie vodou. Pri vniknutí kvapaliny do očí dodatočne vyhľadajte lekársku pomoc.** Kvapalina vytekajúca z akumulátora môže spôsobiť podráždenia pokožky alebo popáleniny.
- ▶ **Nepoužívajte poškodené alebo upravované akumulátory.** Poškodené alebo upravované akumulátory sa môžu správať nepredvídateľne a spôsobiť požiar, výbuch alebo zvýšiť riziko úrazu.
- ▶ **Akumulátor nevhadzujte do ohňa alebo ho nevystavujte vysokým teplotám.** Oheň alebo teploty nad 130 °C (265 °F) môžu spôsobiť výbuch.
- ▶ **Dodržujte všetky pokyny týkajúce sa nabíjania a akumulátor alebo akumulátorové náradie nenabíjajte mimo teplotného rozsahu uvedeného v prevádzkovom návode.** Nesprávne nabíjanie alebo nabíjanie mimo dovoleného teplotného rozsahu môže zničiť akumulátor alebo zvýšiť riziko požiaru.

## Servis

- ▶ **Elektrické náradie nechajte opravovať iba kvalifikovaným odborným personálom a iba s použitím originálnych náhradných dielov.** Tým sa zabezpečí, že zostane zachovaná bezpečnosť náradia.
- ▶ **Nikdy nevykonávajte údržbu poškodených akumulátorov.** Akúkoľvek údržbu môže vykonávať len výrobca alebo autorizované servisné stredisko.

## 2.2 Bezpečnostné pokyny pre skrutkovače

- ▶ **Ak vykonávate práce, pri ktorých sa môže skrutka dostať do styku so skrytými elektrickými vedeniami, držte náradie za izolované úchopové plochy.** Kontakt skrutky s vedením pod napätím spôsobí, že aj kovové časti náradia budú pod napätím a môžu viesť k úrazu elektrickým prúdom.

## 2.3 Dodatočné bezpečnostné upozornenia pre skrutkovače

### Bezpečnosť osôb

- ▶ Výrobok používajte len v technicky bezchybnom stave.
- ▶ Na náradí nikdy nevykonávajte úpravy alebo zmeny.
- ▶ Používajte prídavné rukoväti dodané s náradím. Strata kontroly nad náradím môže viesť k poraneniám.
- ▶ Náradie vždy pevne držte za určené rukoväti, obidvomi rukami. Rukoväti udržiavajte suché a čisté.
- ▶ Zabráňte kontaktu s rotujúcimi časťami – nebezpečenstvo poranenia!
- ▶ Počas používania náradia noste vhodné ochranné okuliare, prílbu, ochranu sluchu, ochranné rukavice a ľahkú ochranu dýchacích ciest.
- ▶ Aj pri výmene nástrojov noste ochranné rukavice. Dotknutie sa vkladacieho nástroja môže viesť k rezným poraneniám a k vzniku popálenín.
- ▶ Používajte ochranu očí. Odlamujúci sa materiál môže poraniť telo a oči.
- ▶ Pred začatím práce si ujasnite triedu nebezpečnosti prachu, ktorý vzniká pri práci. Používajte vysávač na stavebný prach s oficiálne schválenou ochrannou klasifikáciou, zodpovedajúcou vašim lokálnym ustanoveniam o ochrane proti prachu. Prach z takých materiálov, ako je náter s obsahom olova, prach z niektorých druhov dreva, betónu/muriva/horniny s obsahom kremeňa a minerálov, ako aj kovu, môže byť zdraviu škodlivý.
- ▶ Zabezpečte dobré vetranie pracoviska a prípadne používajte ochrannú masku vhodnú pre príslušný prach. Dotýkanie sa alebo vdychovanie takéhoto prachu môže vyvolať alergické reakcie a/alebo ochorenia dýchacích ciest používateľa alebo osôb nachádzajúcich sa v blízkosti. Určitý prach, napr. prach z dubového alebo bukového dreva, sa považuje za rakovinotvorný, predovšetkým v spojení s prísadami na úpravu dreva (chromát, prostriedky na ochranu dreva). S materiálom obsahujúcim azbest smú manipulovať len odborníci.
- ▶ Robte si prestávky a cvičenia na lepšie prekrvenie prstov. Pri dlhšej práci sa môžu v dôsledku vibrácií vyskytnúť poruchy na cievach alebo nervových systémoch na prstoch, rukách alebo kĺboch rúk.



### Elektrická bezpečnosť

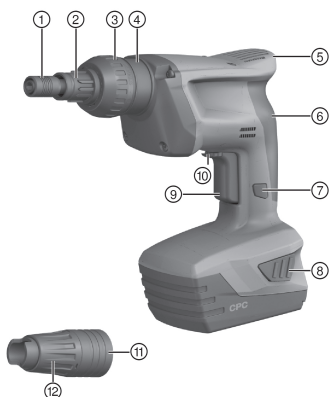
- Pred začiatkom prác skontrolujte pracovisko ohľadne skrytých elektrických vedení, plynových a vodovodných potrubí. Vonkajšie kovové časti náradia môžu spôsobiť úraz elektrickým prúdom v prípade náhodného poškodenia elektrického vedenia.

### Starostlivé zaobchádzanie a používanie elektrického náradia

- Ak sa obrobok zablokuje, okamžite vypnite elektrické náradie. Náradie môže vybočiť.
- Skôr, než náradie odložíte, počkajte do jeho úplného zastavenia.

## 3 Opis

### 3.1 Prehľad výrobu 1



- ① Upínanie nástrojov
- ② Ochranný kryt
- ③ Nastavenie krútiaceho/uľahovacieho momentu
- ④ Rozhranie náradia/príslušenstva (rýchlospojka)
- ⑤ Prenášacia plocha prítlačnej sily
- ⑥ Rukoväť
- ⑦ Uzamykacie tlačidlo
- ⑧ Odšťavovacie tlačidlo s prídavnou funkciou aktivácie indikátora stavu nabitia
- ⑨ Ovládaci spínač
- ⑩ Prepínač smeru otáčania
- ⑪ Hĺbkový doraz
- ⑫ Nastavovanie hĺbkového dorazu

### 3.2 Používanie v súlade s určením

Opísaný výrobok je ručne vedený akumulátorový montážny skrutkovač na zoskrutkovanie profilových plechov, plechov a sendvičových panelov v kovových konštrukciách. Výrobok je určený na skrutkovanie a uvoľňovanie samozávrtných skrutiek a závitorezných skrutiek do príslušných materiálov a hrúbok materiálov.

Stacionárne náradie možno použiť na skrutkovanie zásobníkových skrutiek.

- Pre tento výrobok používajte len lítiovo-iónové akumulátory **Hilti** typového radu B 22.
- Pre tieto akumulátory používajte len nabíjačky **Hilti** radu C4/36.

### 3.3 Rozsah dodávky

Montážny skrutkovač, hĺbkový doraz ST-DG 19, ochranný kryt ST-DC, skrutkovacie náradie S-NSD 8, návod na obsluhu.



Nami schválené náhradné súčiastky, spotrebné materiály a príslušenstvo pre váš výrobok nájdete vo vašom **Hilti Store** alebo na stránke: [www.hilti.group](http://www.hilti.group).





### 3.4 Indikátor lítium-iónového akumulátora

Stav nabitia lítium-iónového akumulátora a poruchy náradia sú signalizované prostredníctvom indikátora lítium-iónového akumulátora. Stav nabitia lítium-iónového akumulátora sa zobrazí po dotknutí sa jedného z dvoch odistovacích tlačidiel akumulátora.

Stav	Význam
4 LED svietia.	Stav nabitia: 75 % až 100 %
3 LED svietia.	Stav nabitia: 50 % až 75 %
2 LED svietia.	Stav nabitia: 25 % až 50 %
1 LED svieti.	Stav nabitia: 10 % až 25 %
1 LED bliká, náradie je pripravené na činnosť.	Stav nabitia: < 10 %
1 LED bliká, náradie je pripravené na činnosť.	Akumulátor je prehriaty.
4 LED blikajú, náradie nie je pripravené na činnosť.	Náradie je preťažené alebo prehriate.

Pri aktivovanom ovládacom spínači a do 5 sekúnd po uvoľnení ovládacieho spínača nie je možné vyžiadanie informácie o stave nabitia. Pri blikajúcich LED indikátora akumulátora venujte, prosím, pozornosť upozorneniam v kapitole o pomoci v prípade porúch.

## 4 Technické údaje

### 4.1 Montážny skrutkovač

Menovité napätie	21,6 V <sub>DC</sub>
Hmotnosť podľa štandardu EPTA 01/2003	3,1 kg
Menovité voľnobežné otáčky	2 000 ot/min
Krútiaci/uťahovací moment	12 Nm
Upínanie nástrojov	1/4" vnútorný šesťhran s poistnou manžetou
Prevádzková teplota	-17 °C ... 60 °C
Teplota skladovania (bez akumulátora)	-20 °C ... 70 °C

### 4.2 Akumulátor

Prevádzkové napätie akumulátora	21,6 V
Teplota okolia počas prevádzky	-17 °C ... 60 °C
Teplota pri skladovaní	-20 °C ... 40 °C
Teplota akumulátora na začiatku nabíjania	-10 °C ... 45 °C

### 4.3 Hodnoty hľuku a vibrácií podľa EN 62841

Hodnoty akustického tlaku a vibrácií uvedené v tomto návode boli namerané podľa normovanej metódy merania a dajú sa využiť na vzájomné porovnanie elektrického náradia. Sú vhodné aj na predbežný odhad pôsobení.

Uvedené údaje reprezentujú hlavné spôsoby použitia elektrického náradia. Ak sa však elektrické náradie používa na iné účely, s odlišnými vkladacími nástrojmi alebo nemá zabezpečenú dostatočnú údržbu, údaje sa môžu odlišovať. Tým sa môže podstatne zvýšiť miera pôsobenia v priebehu celého pracovného času.

Pri presnom odhadovaní pôsobení by sa mal zohľadniť aj čas, v priebehu ktorého bolo náradie buď vypnuté, alebo síce spustené, ale v skutočnosti sa nepoužívalo. Tým sa môže podstatne znížiť miera pôsobenia v priebehu celého pracovného času.

Prijmite dodatočné bezpečnostné opatrenia na ochranu obsluhujúcej osoby pred pôsobením hľuku a/alebo vibrácií, ako sú napríklad: údržba elektrického náradia a vkladacích nástrojov, udržiavanie správnej teploty rúk, organizácia pracovných procesov.

#### Hodnoty emisie hľuku zistené podľa normy EN 62841

Úroveň akustického výkonu ( $L_{WA}$ )	81 dB(A)
Neistota pri úrovni akustického výkonu ( $K_{WA}$ )	3 dB(A)



439718

Slovenčina

179

Hladina emisií akustického tlaku ( $L_{pA}$ )	70 dB(A)
Neistota pri hladine akustického tlaku ( $K_{pA}$ )	3 dB(A)

**Celkové hodnoty vibrácií (súčet vektorov troch smerov), zistené podľa normy EN 62841**

Skrutkovanie ( $n_a$ )	0,5 m/s <sup>2</sup>
Neistota – skrutkovanie (K)	1,5 m/s <sup>2</sup>

## 5 Obsluha

### 5.1 Nabíjanie akumulátora

1. Pred začatím nabíjania si prečítajte návod na používanie nabíjačky.
2. Dbajte, aby kontakty akumulátora a nabíjačky boli čisté a suché.
3. Akumulátor nabíjajte schválenou nabíjačkou.

### 5.2 Vloženie akumulátora

#### VAROVANIE

**Nebezpečenstvo poranenia** Neúmyselné spustenie rázového ťahovača.

- Pred vloženíím akumulátora sa uistite, že rázový ťahovač je vypnutý a prepínač pravobežného/favobežného chodu je v stredovej pozícii (poistka proti zapnutiu).

#### VAROVANIE

**Elektrické nebezpečenstvo** Nebezpečenstvo skratu.

- Pred vloženíím akumulátora zabezpečte, aby sa na kontaktoch akumulátora a kontaktoch rázového ťahovača nenachádzali žiadne cudzie predmety.

#### VAROVANIE

**Nebezpečenstvo poranenia** Nebezpečenstvo následkom pádu akumulátora.

- Akumulátor, ktorý spadne, môže ohroziť vás i ostatné osoby. Skontrolujte bezpečné osadenie akumulátora v náradí.



Skôr než akumulátor vložíte do schválenej nabíjačky, uistite sa, že sú jeho vonkajšie plochy čisté a suché.

- Akumulátor zasúvajte zozadu do výrobku, až pokiaľ počuteľne nezaskočí s dvojitým zacvaknutím na doraze.

### 5.3 Vybratie akumulátora

- Vyberte akumulátor.

### 5.4 Montáž/demontáž hĺbkového dorazu (voliteľný)



Pri použití skrutiek s tesniacim krúžkom použite hĺbkový doraz zodpovedajúci priemeru tesniaceho krúžku (príslušenstvo). Nastavením hĺbkového dorazu sa tesnenie skrutky správne stlačí.

Hĺbkový doraz je spojený rýchl spojkou s montážnym skrutkovačom a dá sa jednoducho vytiahnuť a nasadiť.

- Namontujte hĺbkový doraz.

### 5.5 Používajte ochranný kryt



Keď nie je namontovaný hĺbkový doraz, ochranný kryt chráni upínací mechanizmus hĺbkového dorazu proti nečistotám a poškodeniu.



- ▶ Používajte ochranný kryt.

## 5.6 Nastavenie pravobežného/ľavobežného chodu



Blokovanie prepínača zabraňuje prepnutiu pri bežiacom motore. V stredovej pozícii je ovládací spínač zablokovaný (blokovanie zapnutia).

- ▶ Nastavte prepínač pravobežného/ľavobežného chodu na želaný smer otáčania.

## 5.7 Nastavenie krútiaceho/uťahovacieho momentu

- ▶ Nastavte želaný krútiaci/uťahovací moment.

## 5.8 Bezpečnostné postupy

### VAROVANIE

**Nebezpečenstvo zasiahnutia elektrickým prúdom** Dotyk upevňovacích prvkov so skryté ležiacimi vedeniami môže viesť k zasiahnutiu elektrickým prúdom.

- ▶ **Nikdy nepoužívajte hĺbkový doraz a upínanie nástrojov ako oblasť uchopenia.**



Náradie vždy držte pevne za rukoväť a/alebo časti plastového krytu v línii rukoväte.

- ▶ Náradie vždy držte pevne za rukoväť a/alebo časti plastového krytu.

## 5.9 Zapnutie



Montážny skrutkovač musí byť stlačený miernym tlakom na podklad, aby sa z bezpečnostných dôvodov nemohol spustiť. V závislosti od odsadenia ovládacieho spínača sa môžu otáčky plynulo nastaviť na maximálne otáčky.

- ▶ Zapnite náradie.

## 5.10 Zapnutie režimu trvalej prevádzky



Počas stlačenia ovládacieho spínača sa môže stlačiť uzamykateľné tlačidlo. Potom je montážny skrutkovač v režime trvalej prevádzky. Uzamykacie tlačidlo umožňuje neunavujúcu prácu bez nepretržitého stlačenia ovládacieho spínača.

- ▶ Zapnite režim trvalej prevádzky.

## 5.11 Vypnutie režimu trvalej prevádzky



Aby ste mohli kedykoľvek rýchlo vypnúť režim trvalej prevádzky, nechajte ruku v blízkosti ovládacieho spínača. Opätovným stlačením ovládacieho spínača sa uzamykateľné tlačidlo vráti do východiskovej polohy.

- ▶ Vypnite režim trvalej prevádzky.

## 5.12 Vyskrutkovanie skrutiek



Ak sú namontované, vyberte hĺbkový doraz alebo skrutkovité vodiace puzdro. Nastavte prepínač pravobežného/ľavobežného chodu na ľavobežný chod.

- ▶ Vyskrutkujte skrutku.



## 6 Starostlivosť a údržba/oprava

---

### **VAROVANIE**

#### **Nebezpečenstvo poranenia pri vložení akumulátora !**

- ▶ Pred akoukoľvek údržbou a opravami vždy vyberte akumulátor!
- 

#### **Starostlivosť o náradie**

- Pevne zachytenú nečistotu opatrne odstráňte.
- Vetracie štrbiny opatrne vyčistite suchou kefou.
- Kryt čistite len mierne navlhčenou handrou. Nepoužívajte žiadne prostriedky na ošetrovanie obsahujúce silikón, pretože tie môžu poškodiť plastové časti.

#### **Starostlivosť o lítiovo-iónové akumulátory**

- Akumulátor udržiavajte čistý a zbavený oleja a tuku.
- Kryt čistite len mierne navlhčenou handrou. Nepoužívajte žiadne prostriedky na ošetrovanie obsahujúce silikón, pretože tie môžu poškodiť plastové časti.
- Zabráňte vniknutiu vlhkosti.

#### **Údržba a oprava**

- Pravidelne kontrolujte všetky viditeľné časti a výskyt poškodení, ako aj bezchybné fungovanie ovládacích prvkov.
  - V prípade poškodenia a/alebo poruchy funkcie výrobok nepoužívajte. Ihneď ho nechajte opraviť v servise firmy **Hilti**.
  - Po prácach spojených so starostlivosťou a udržiavaním náradia pripevnite všetky ochranné zariadenia a skontrolujte ich fungovanie.
- 



Aby bola zaistená bezpečná prevádzka, používajte len originálne náhradné súčiastky a spotrebné materiály. Nami schválené náhradné súčiastky, spotrebné materiály a príslušenstvo pre váš výrobok nájdete vo vašom **Hilti Store** alebo na stránke: [www.hilti.group](http://www.hilti.group).

---

## 7 Preprava a skladovanie akumulátorového náradia

---

### **Preprava**

#### **POZOR**

#### **Neúmyselné spustenie pri preprave !**

- ▶ Produkty vždy prepravujte bez vložených akumulátorov!
- ▶ Vyberte akumulátory.
- ▶ Akumulátory nikdy neprepravujte voľne uložené.
- ▶ Prístroj a akumulátory po dlhšej preprave skontrolujte pred použitím, či nie sú poškodené.

### **Skladovanie**

#### **POZOR**

#### **Náhodné poškodenie spôsobené chybnými alebo vytekajúcimi akumulátormi !**

- ▶ Produkty vždy skladujte bez vložených akumulátorov!
- ▶ Prístroj a akumulátory skladujte podľa možnosti v chlade a suchu.
- ▶ Akumulátory nikdy neskladujte na slnku, na vykurovacích telesách alebo za oknami.
- ▶ Prístroj a akumulátory skladujte na suchom mieste a mieste nedostupnom pre deti a nepovolane osoby.
- ▶ Prístroj a akumulátory po dlhšom skladovaní pred použitím skontrolujte, či nie sú poškodené.

## 8 Pomoc v prípade porúch

---

Pri výskyte takých porúch, ktoré nie sú uvedené v tejto tabuľke, alebo ktoré nedokážete odstrániť sami, sa obráťte na náš servis **Hilti**.



## 8.1 Montážny skrutkovač nie je funkčný

Porucha	Možná príčina	Riešenie
Montážny skrutkovač sa nespustil.	Akumulátor nie je úplne zasunutý.	► Nechajte akumulátor zaskočiť s počutelným zacvaknutím.
	Akumulátor je vybitý.	► Nabite akumulátor.
	Elektrická porucha.	► Ihneď vypnite montážny skrutkovač, vyberte akumulátor, prezrite ho, nechajte ho ochladnúť a kontaktujte servis firmy <b>Hilti</b> .
Ovládací spínač sa nedá stlačiť alebo je zablokovaný.	Prepínač pravobežného/ľavobežného je v stredovej pozícii.	► Prepínač pravobežného/ľavobežného chodu zatlačte doľava alebo doprava.
Zaskočenie akumulátora nepočuť.	Zaskakovacie výčnelky na akumulátore sú znečistené.	► Vyčistite zaskakovacie výčnelky a nechajte akumulátor zaskočiť. Ak problém pretrváva aj naďalej, vyhľadajte servisné stredisko firmy <b>Hilti</b> .
LED 1 bliká.	Akumulátor je vybitý.	► Nabite akumulátor.
	Akumulátor je príliš horúci.	► Uvedte akumulátor na odporúčanú pracovnú teplotu.
	Akumulátor je príliš studený.	► Uvedte akumulátor na odporúčanú pracovnú teplotu.
Skrutkovač nefunguje a blikajú štyri LED.	Výrobok bol preťažený (bola prekročená hranica používania).	► Uvoľnite ovládací spínač a opäť ho stlačte. Obmedzte zaťaženie náradia.

## 8.2 Montážny skrutkovač je funkčný

Porucha	Možná príčina	Riešenie
Otáčky prudko klesnú.	Akumulátor je vybitý.	► Nabite akumulátor.
Príliš veľké vytváranie tepla v montážnom skrutkovači alebo v akumulátore.	Elektrická porucha.	► Ihneď vypnite montážny skrutkovač, vyberte akumulátor, prezrite ho, nechajte ho ochladnúť a kontaktujte servis firmy <b>Hilti</b> .
Skrutka je príliš silno stlačená.	Hĺbkový doraz je nesprávne nastavený.	► Hĺbkový doraz otočte doprava.
Skrutka je príliš slabo stlačená.	Hĺbkový doraz je nesprávne nastavený.	► Hĺbkový doraz otočte doľava.
Skrutka sa neposúva do podkladu napriek tomu, že skrutkovač beží.	Je nastavený nesprávny smer otáčania.	► Prepínačom pravobežného/ľavobežného chodu nastavte želaný smer otáčania.

## 9 Likvidácia

Náradie značky **Hilti** je z veľkej časti vyrobené z recyklovateľných materiálov. Predpokladom na opakované využitie recyklovateľných materiálov je ich správne separovanie. V mnohých krajinách firma **Hilti** odoberie vaše staré náradie na recykláciu. Opýtajte sa na to v zákazníckom servise firmy **Hilti** alebo u svojho obchodného poradcu.

### Likvidácia akumulátorov

Neodborná likvidácia akumulátorov môže ohroziť zdravie unikajúcimi plynmi alebo kvapalinami.

- Poškodené akumulátory neposielajte!
- Prípojky zakryte nevodivým materiálom, aby ste zabránili skratom.
- Akumulátory likvidujte tak, aby sa nedostali do rúk detí.



439718

Slovenčina

183

- ▶ Akumulátor odovzdajte vo vašom **Hilti Store** alebo sa obráťte na príslušnú prevádzku na likvidáciu odpadu.



- ▶ Elektrické prístroje, elektronické zariadenia a akumulátory nedávajte do domáceho odpadu!

## 10 **RoHS (smernica o obmedzení používania určitých látok v elektrických a elektronických zariadeniach)**

Pod nasledujúcimi odkazmi nájdete tabuľku nebezpečných látok: [qr.hilti.com/r5036](https://qr.hilti.com/r5036)

Odkaz na tabuľku RoHS nájdete na konci tejto dokumentácie ako QR kód.

## 11 **Záruka výrobcu**

- ▶ Ak máte akékoľvek otázky týkajúce sa záručných podmienok, obráťte sa, prosím, na vášho lokálneho partnera spoločnosti **Hilti**.



# 1 Podaci o dokumentaciji

## 1.1 Uz ovu dokumentaciju

- Prije početka rada pročitajte ovu dokumentaciju. To je preduvjet za siguran rad i neometano rukovanje.
- Pridržavajte se sigurnosnih napomena i upozoravajućih naputaka u ovoj dokumentaciji i na proizvodu.
- Ove upute za uporabu uvijek čuvajte u blizini proizvoda i prosljedite ga drugim osobama samo zajedno s uputama za uporabu.

## 1.2 Objašnjenje znakova

### 1.2.1 Upozoravajući naputci

Upozoravajući naputci upozoravaju na opasnost prilikom rukovanja proizvodom. Koriste se sljedeće signalne riječi:



#### OPASNOST !

- ▶ Znači moguću neposrednu opasnu situaciju, koja može prouzročiti tjelesne ozljede ili smrt.



#### UPOZORENJE !

- ▶ Ova riječ skreće pozornost na moguću opasnu situaciju koja može uzrokovati teške tjelesne ozljede ili smrt.



#### OPREZ !

- ▶ Ova riječ skreće pozornost na moguću opasnu situaciju koja može uzrokovati lakše tjelesne ozljede ili materijalnu štetu.

### 1.2.2 Simboli u dokumentaciji

U ovoj dokumentaciji koriste se sljedeći simboli:



Prije uporabe pročitajte uputu za uporabu



Napomene o primjeni i druge korisne informacije



Rukovanje materijalima koji se mogu ponovno preraditi



Električne uređaje i akumulatorske baterije ne bacajte u kućni otpad

### 1.2.3 Simboli na slikama

Koriste se sljedeći simboli na slikama:



Ovi brojevi odnose se na određene slike na početku ove upute



Numeriranjem na slikama se navodi redosljed radnih koraka i može odstupati od radnih koraka u tekstu



Brojevi položaja koriste se na slici **Pregled** i odnose se na brojeve legende u odlomku **Pregled proizvoda**



Ovaj znak upućuje da trebate biti posebno pažljivi prilikom rukovanja proizvodom.

## 1.3 Simboli ovisno o proizvodu

### 1.3.1 Simboli na proizvodu

Koriste se sljedeći simboli na proizvodu:



439718

	Desni/lijevi hod
$n_0$	Dimenzionirani broj okretaja u praznom hodu
RPM	Okretaji u minuti
	Bežični prijenos podataka

## 1.4 Informacije o proizvodu

**HILTI** proizvodi su namijenjeni profesionalnom korisniku i smije ih posluživati, održavati i servisirati samo ovlašteno kvalificirano osoblje. To osoblje mora biti posebno podučeno o mogućim opasnostima. Proizvod i njemu pripadajuća pomoćna sredstva mogu biti opasna ako ih nepropisno i neispravno upotrebljava neosposobljeno osoblje.

Oznaka tipa i serijski broj navedeni su na označnoj pločici.

- ▶ Prepišite serijski broj u sljedeću tablicu. Podaci o proizvodu potrebni su vam prilikom kontaktiranja našeg zastupništva ili servisa.

### Podaci o proizvodu

Zavrtač za metalogradnju	ST 1800-A22
Generacija	01
Serijski br.	

## 1.5 Izjava o sukladnosti

Pod vlastitom odgovornošću izjavljujemo da je ovdje opisani proizvod sukladan s važećim smjernicama i normama. Sliku izjave o sukladnosti naći ćete na kraju ove dokumentacije.

Tehnička dokumentacija kod:

Hilti Entwicklungsgesellschaft mbH | Zulassung Geräte | Hiltistraße 6 | 86916 Kaufering, DE

## 2 Sigurnost

### 2.1 Opće sigurnosne napomene za električne alate

**⚠ UPOZORENJE Pročitajte sve sigurnosne napomene, naputke, slike i tehničke podatke kojima je opremljen ovaj električni alat.** Propusti u pridržavanju sljedećih naputaka mogu dovesti do električnog udara, požara i/ili teških ozljeda.

**Molimo sačuvajte sve sigurnosne napomene i upute za ubuduće.**

Pojam "električni alat" korišten u sigurnosnim napomenama odnosi se na električne alate s napajanjem iz električne mreže (s mrežnim vodom) i na električne alate na akumulatorski pogon (bez mrežnog voda).

#### Sigurnost na radnom mjestu

- ▶ **Područje rada održavajte čistim i osvijetljenim.** Nered i neosvijetljeno područje rada mogu dovesti do nezgoda.
- ▶ **S električnim alatom ne radite u okolini ugroženoj eksplozijom u kojoj se nalaze zapaljive tekućine, plinovi ili prašine.** Električni alati proizvode iskre koje mogu zapaliti prašinu ili pare.
- ▶ **Djecu i ostale osobe tijekom korištenja električnog alata udaljite iz područja rada.** Ako niste usredotočeni na rad, mogli biste izgubiti kontrolu nad uređajem.

#### Električna sigurnost

- ▶ **Priključni utikač električnog alata mora odgovarati utičnici. Na utikaču se ni u kojem slučaju ne smiju izvoditi izmjene. Ne koristite adapterske utikače zajedno sa zaštitno uzemljenim električnim alatima.** Nepromijenjeni utikači i odgovarajuće utičnice smanjuju opasnost od električnog udara.
- ▶ **Izbjegavajte dodir tijela s uzemljenim površinama kao što su cijevi, radijatori, štednjaci i hladnjaci.** Postoji povećana opasnost od električnog udara ako je vaše tijelo uzemljeno.
- ▶ **Električni alat držite dalje od kiše ili vlage.** Prodiranje vode u električni alat povećava opasnost od električnog udara.





- ▶ **Priključni vod ne upotrebljavajte za nošenje ili vješanje električnog alata odnosno za izvlačenje utikača iz utičnice. Priključni vod držite dalje od izvora topline, ulja, oštih rubova ili pokretljivih dijelova.** Oštećeni ili zapleteni priključni vodovi povećavaju opasnost od električnog udara.
- ▶ **Ako s električnim alatom radite na otvorenom, upotrebljavajte samo produžne kabele dobre odobrene za uporabu na otvorenom.** Primjena produžnog kabela prikladnog za uporabu na otvorenom smanjuje opasnost od električnog udara.
- ▶ **Ako ne možete izbjeći rad električnog alata u vlažnom okruženju, koristite zaštitnu strujnu sklopku.** Uporaba zaštitne strujne sklopke smanjuje opasnost od električnog udara.

### Sigurnost ljudi

- ▶ **Budite oprezni, pazite što činite i kod rada s električnim alatom postupajte razumno. Električni alat ne koristite ako ste umorni ili pod utjecajem opojnih sredstava, alkohola ili lijekova.** Trenutak nepažnje prilikom uporabe električnog alata može dovesti do ozbiljnih tjelesnih ozljeda.
- ▶ **Nosite zaštitnu opremu i uvijek nosite zaštitne naočale.** Nošenje zaštitne opreme, kao što su zaštitna maska, protuklizne zaštitne cipele, zaštitna kaciga ili zaštitne slušalice, ovisno o vrsti i primjeni električnog alata, smanjuje opasnost od ozljeda.
- ▶ **Izbjegavajte nehotično stavljanje u pogon. Uvjerite se da je električni alat isključen prije nego što ga priključite na napajanje strujom i/ili akumulatorsku bateriju, ili ga primite ili nosite.** Ako kod nošenja električnog alata prst držite na prekidaču ili ako je uređaj uključen i priključen na električnu mrežu, to može dovesti do nezgoda.
- ▶ **Prije nego što uključite električni alat, uklonite alate za podešavanje ili vijčane ključeve.** Alat ili ključ, koji se nalazi u rotirajućem dijelu uređaja, može uzrokovati nezgode.
- ▶ **Izbjegavajte nenormalan položaj tijela. Zauzmite siguran i stabilan položaj tijela i u svakom trenutku održavajte ravnotežu.** Na taj način možete električni alat bolje kontrolirati u neočekivanim situacijama.
- ▶ **Nosite prikladnu odjeću. Ne nosite široku odjeću ili nakit. Neka vaša kosa, odjeća i rukavice budu što dalje od pomičnih dijelova.** Široku odjeću, nakit ili dugu kosu mogu zahvatiti pomični dijelovi.
- ▶ **Ako se mogu montirati uređaji za usisavanje i skupljanje prašine, provjerite jesu li isti priključeni i rabe li se pravilno.** Uporaba usisavača može smanjiti opasnost.
- ▶ **Nemojte se uljuljati u lažnu sigurnost i obratite pozornost na sigurnosna pravila za električne alate iako ste nakon česte uporabe upoznati s električnim alatom.** Nepažljivo rukovanje može u djeliću sekunde uzrokovati teške tjelesne ozljede.

### Uporaba i rukovanje električnim alatom

- ▶ **Ne preopterećujte uređaj. Za vaše radove koristite za to predviđen električni alat.** S odgovarajućim električnim alatom radit ćete bolje i sigurnije u navedenom području snage.
- ▶ **Ne upotrebljavajte električni alat s neispravnim prekidačem.** Električni alat, koji se više ne može uključiti ili isključiti, opasan je i treba se popraviti.
- ▶ **Izvučite utikač iz utičnice i/ili izvadite akumulatorsku bateriju iz uređaja prije namještanja uređaja, zamjene dijelova pribora ili odlaganja uređaja.** Ovim mjerama opreza spriječit će se nehotično pokretanje električnog alata.
- ▶ **Električne alate, koji se ne koriste, spremite izvan dosega djece. Nemojte dopustiti da uređaj koriste osobe koje s njim nisu upoznate ili koje nisu pročitale upute za uporabu.** Električni alati su opasni ako ih koriste neiskusne osobe.
- ▶ **Pažljivo održavajte električne alate i pribor. Kontrolirajte rade li pokretljivi dijelovi besprijekorno i nisu li zaglavljivi, te jesu li dijelovi polomljeni ili tako oštećeni da negativno djeluju na funkciju električnog alata. Oštećene dijelove popravite prije uporabe uređaja.** Mnoge nezgode uzrokovane su lošim održavanjem električnih alata.
- ▶ **Rezne alate održavajte oštrim i čistim.** Brižljivo održavani rezni alati s oštrim reznim rubovima neće se zaglaviti i lakši su za vođenje.
- ▶ **Koristite električni alat, pribor, nastavke itd. sukladno ovim uputama. Pritom uzmite u obzir radne uvjete i izvedene radove.** Uporaba električnih alata za neke druge primjene različite od predviđenih može dovesti do opasnih situacija.
- ▶ **Ručke i rukohvate držite suhim, čistim i bez ostataka ulja i masti.** Skliske ručke i rukohvati ne omogućuju sigurno rukovanje i kontrolu električnog alata u nepredviđenim situacijama.

### Uporaba i rukovanje akumulatorskim alatom

- ▶ **Akumulatorske baterije punite samo u punjačima koje preporučuje proizvođač.** Kod punjača, koji je prikladan za određenu vrstu akumulatorskih baterija, postoji opasnost od požara ako se upotrebljava s drugim akumulatorskim baterijama.
- ▶ **U električnim alatima upotrebljavajte samo za to predviđene akumulatorske baterije.** Uporaba neke druge akumulatorske baterije može dovesti do ozljeda i opasnosti od požara.



- ▶ **Nekorištenu akumulatorsku bateriju držite dalje od uredskih spajalica, kovanica, ključeva, čavala, vijaka ili drugih sitnih metalnih predmeta koji bi mogli uzrokovati premošćenje kontakata.** Kratki spoj između akumulatorskih kontakata može dovesti do opekline ili do požara.
- ▶ **Kod pogrešne uporabe može iz akumulatorske baterije iscuriti tekućina. Izbjegavajte doticaj s ovom tekućinom. Kod slučajnog doticaja odmah isperite s vodom. Ako tekućina dođe u dodir s očima, odmah zatražite liječničku pomoć.** Tekućina, koja curi iz akumulatorske baterije, može dovesti do nadražaja kože ili opekline.
- ▶ **Ne upotrebljavajte oštećenu ili izmijenjenu akumulatorsku bateriju.** Oštećene ili izmijenjene akumulatorske baterije mogu se nepredvidivo ponašati i dovesti do požara, eksplozije ili opasnosti od ozljede.
- ▶ **Akumulatorsku bateriju ne izlažite vatri ili previsokim temperaturama.** Vatra ili temperature iznad 1300 °C (265 °F) mogu izazvati eksploziju.
- ▶ **Pridržavajte se svih uputa za punjenje i nikada ne puniti akumulatorsku bateriju ili akumulatorski alat izvan raspona temperature navedenog u uputama za uporabu.** Pogrešno punjenje ili punjenje izvan dopuštenog raspona temperature može uništiti akumulatorsku bateriju ili povećati opasnost od požara.

### Servisiranje

- ▶ **Popravak električnog alata prepustite samo kvalificiranom stručnom osoblju i samo s originalnim rezervnim dijelovima.** Na taj način će se postići održavanje sigurnosti uređaja.
- ▶ **Nikada ne održavajte oštećene akumulatorske baterije.** Održavanje akumulatorskih baterija smije provoditi samo proizvođač ili ovlašteni servisi.

## 2.2 Sigurnosne napomene za zavrtač

- ▶ **Električni alat uhvatite samo za izolirane ručke kada izvodite radove kod kojih vijak može pogoditi skrivene strujne vodove.** Kontakt vijka s provodljivim vodom može pod napon staviti i metalne dijelove uređaja te dovesti do električnog udara.

## 2.3 Dodatne sigurnosne napomene za zavrtač

### Sigurnost ljudi

- ▶ Proizvod koristite samo ako je u tehnički besprijekornom stanju.
- ▶ Ne izvodite manipulacije ili preinake na uređaju.
- ▶ Upotrebljavajte dodatne rukohvate isporučene s uređajem. Gubitak kontrole može dovesti do ozljeda.
- ▶ Uređaj uvijek držite čvrsto s obje ruke za predviđene rukohvate. Rukohvate održavajte suhim i čistim.
- ▶ Izbjegavajte dodir s rotirajućim dijelovima - opasnost od ozljede!
- ▶ Tijekom uporabe uređaja nosite odgovarajuće zaštitne naočale, zaštitnu kacigu, zaštitne slušalice, zaštitne rukavice i laganu zaštitu organa za disanje.
- ▶ Prilikom zamjene alata nosite zaštitne rukavice. Dodirivanje nastavka može uzrokovati posjekotine i opekline.
- ▶ Nosite zaštitne naočale. Odlomljeni materijal može ozlijediti tijelo i oči.
- ▶ Prije početka rada utvrdite razred opasnosti prašine koja nastaje pri radu. Koristite građevinski usisavač sa službeno dozvoljenom klasifikacijom zaštite koja odgovara Vašim lokalnim propisima o zaštiti protiv prašine. Prašine materijala kao što su premaz koji sadrži olovo, neke vrste drva, beton/zidovi/kamen koji sadrže kvarc te minerali i metali mogu biti štetni za zdravlje.
- ▶ Pobrinite se za dobro prozračivanje radnoga mjesta i po potrebi nosite zaštitnu masku koja je prikladna za određenu vrstu prašine. Dodirivanje ili udisanje prašina mogu uzrokovati alergijske reakcije i/ili bolesti dišnih putova korisnika ili osoba koje se nalaze u blizini. Određene vrste prašina kao što su hrastova ili bukova prašina mogu uzrokovati rak, naročito kada su u spoju s dodacima za obradu drva (kromat, sredstvo za zaštitu drva). Materijal, koji sadrži azbest, smije obrađivati samo stručno osoblje.
- ▶ Napravite stanke u radu i vježbe za bolju prokrvlenost prstiju. Kod duljeg rada mogu se zbog vibracija pojaviti smetnje na krvnim žilama ili živčanom sustavu prstiju, ruku i ručnih zglobova.

### Električna sigurnost

- ▶ Prije početka rada provjerite ima li u području rada sakrivenih električnih vodova, plinskih i vodovodnih cijevi. Vanjski metalni dijelovi uređaja mogu uzrokovati električni udar ako ste nehotice oštetili električni vod.

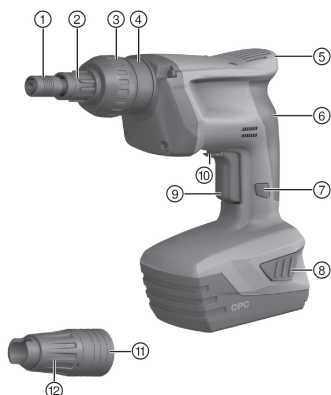
### Pažljivo rukovanje i uporaba električnih alata

- ▶ Ako električni alat blokira, odmah ga isključite. Uređaj se može bočno izmaknuti.
- ▶ Prije nego odložite električni alat, pričekajte dok se u potpunosti ne zaustavi.



### 3 Opis

#### 3.1 Pregled proizvoda



- ① Stezna glava
- ② Zaštitna kapa
- ③ Podešavanje zakretnog momenta
- ④ Sučelje uređaj/pribor (račvasti spoj)
- ⑤ Površina za prijenos potiska
- ⑥ Rukohvat
- ⑦ Gumb za fiksiranje
- ⑧ Tipka za deblokadu s dodatnom funkcijom aktiviranja indikatora stanja napunjenosti
- ⑨ Upravljačka sklopka
- ⑩ Preklopnik za okretanje na desno/lijevo
- ⑪ Graničnik dubine
- ⑫ Namještanje graničnika dubine

#### 3.2 Namjenska uporaba

Opisani proizvod je ručno vođeni zavrtač za metalogradnju na akumulatorski pogon za zavrtnje profilnih limova, limova i sendvič-panela u metalogradnji. Ovaj proizvod je namijenjen za uvrtnje i otpuštanje samobušecih i samoreznih vijaka u odgovarajuće materijale i debljine materijala.

Moguće je i korištenje samostojećeg uređaja za zavrtnje vijaka u spremniku.

- ▶ Za ovaj proizvod koristite samo **Hilti** litij-ionske akumulatorske baterije tipa B 22.
- ▶ Za ove akumulatorske baterije upotrebljavajte samo **Hilti** punjače tipa C4/36.

#### 3.3 Sadržaj isporuke

Zavrtač za metalogradnju, graničnik dubine ST-DG 19, zaštitna kapa ST-DC, alat za vijčanje S-NSD 8, upute za uporabu.



Rezervne dijelove, potrošni materijal i dodatni pribor, koji smo odobrili za vaš proizvod, pronaći ćete u vašoj **Hilti Store** ili na: [www.hilti.group](http://www.hilti.group).

#### 3.4 Indikator litij-ionske akumulatorske baterije

Stanje napunjenosti litij-ionske akumulatorske baterije i smetnje na uređaju se signaliziraju pomoću indikatora litij-ionske akumulatorske baterije. Stanje napunjenosti prikazuje se nakon dodira jedne od dvaju tipki za deblokadu akumulatorske baterije.

Stanje	Značenje
4 LED diode svijetle.	Stanje napunjenosti: 75 % do 100%
3 LED diode svijetle.	Stanje napunjenosti: 50 % do 75 %
2 LED diode svijetle.	Stanje napunjenosti: 25 % do 50 %



439718

Stanje	Značenje
1 LED dioda svijetli.	Stanje napunjenosti: 10 % do 25 %
1 LED dioda treperi, uređaj je spreman za rad.	Stanje napunjenosti: < 10 %
1 LED dioda treperi, uređaj nije spreman za rad.	Akumulatorska baterija je pregrijana.
4 LED diode trepere, uređaj nije spreman za rad.	Uređaj je preopterećen ili pregrijan.

**i** Kod pritiska na upravljačku sklopku i do 5 sekundi nakon otpuštanja upravljačke sklopke očitavanje stanja napunjenosti nije moguće. U slučaju treperećih LED dioda indikatora akumulatorske baterije, molimo poštujujte upute u poglavlju Pomoć u slučaju smetnji.

## 4 Tehnički podaci

### 4.1 Zavrtač za metalogradnju

Dimenzionirani napon	21,6 V <sub>DC</sub>
Težina prema EPTA-postupku 01/2003	3,1 kg
Dimenzionirani broj okretaja u praznom hodu	2.000 o/min
Zakretni moment	12 Nm
Stezna glava	1/4" unutarnji šesto-bridni naglavak sa sigurnosnom manžetom
Radna temperatura	-17 °C ... 60 °C
Temperatura skladištenja (bez akumulatorske baterije)	-20 °C ... 70 °C

### 4.2 Akumulatorska baterija

Radni napon akumulatorske baterije	21,6 V
Okolna temperatura pri radu	-17 °C ... 60 °C
Temperatura skladištenja	-20 °C ... 40 °C
Temperatura akumulatorske baterije na početku punjenja	-10 °C ... 45 °C

### 4.3 Informacije o buci i vrijednosti vibracije sukladno EN 62841

Razina zvučnog tlaka i razina titranja koje su navedene u ovim uputama, izmjerene su skladno normiranom postupku mjerenja te se mogu koristiti za međusobnu usporedbu električnih alata. Primjerene su i za privremenu procjenu ekspozicija.

Navedeni podaci predstavljaju glavne primjene električnog alata. Ako se električni alat inače koristi za druge primjene s nastavcima, koji se razlikuju ili nisu dovoljno dobro održavani, podaci se mogu razlikovati. To može znatno povećati ekspozicije tijekom cjelokupnog radnog vijeka.

Za točnu procjenu ekspozicija trebaju se uzeti u obzir i vremena, tijekom kojih je uređaj bio isključen ili je radio, ali se zapravo nije koristio. To može znatno smanjiti ekspozicije tijekom cjelokupnog radnog vijeka.

Određite dodatne sigurnosne mjere za zaštitu korisnika prije djelovanja zvuka i/ili titranja kao npr: Održavanje električnog alata i nastavaka, održavanje toplih ruku, organizacija tokova rada.

#### Vrijednosti emisije buke izmjerene sukladno EN 62841

Razina zvučne snage (L <sub>WA</sub> )	81 dB(A)
Nesigurnost razine zvučne snage (K <sub>WA</sub> )	3 dB(A)
Razina emisije zvučnog tlaka (L <sub>pA</sub> )	70 dB(A)
Nesigurnost razine zvučnog tlaka (K <sub>pA</sub> )	3 dB(A)

#### Ukupne vrijednosti vibracija (vektorski zbroj tri pravca), utvrđeno sukladno normi EN 62841

Vijci (a <sub>n</sub> )	0,5 m/s <sup>2</sup>
Nesigurnost vijka (K)	1,5 m/s <sup>2</sup>



## 5 Rukovanje

### 5.1 Punjenje akumulatorske baterije

1. Prije punjenja pročitajte uputu za uporabu punjača.
2. Pazite da su kontakti akumulatorske baterije i punjača čisti i suhi.
3. Akumulatorsku bateriju puniti u odobrenom punjaču.

### 5.2 Umetanje akumulatorske baterije 2

#### UPOZORENJE

**Opasnost od ozljede** Nehotično pokretanje udarnog zavrtača.

- ▶ Prije umetanja akumulatorske baterije provjerite je li udarni zavrtač isključen i je li preklopnik za okretanje na desno/lijevo u srednjem položaju (blokada uključivanja).

#### UPOZORENJE

**Opasnost od električne energije** Opasnost uslijed kratkog spoja.

- ▶ Uvjerite se da na kontaktima akumulatorske baterije i kontaktima na udarnom zavrtaču nema stranih tijela prije nego što stavite akumulatorsku bateriju.

#### UPOZORENJE

**Opasnost od ozljede** Opasnost uslijed pada akumulatorske baterije.

- ▶ Akumulatorska baterija koja pada može ugroziti Vas kao i ostale osobe. Provjerite siguran dosjed akumulatorske baterije u uređaju.



Uvjerite se da su vanjske površine akumulatorske baterije čiste i suhe prije nego što je umetnete u punjač.

- ▶ Akumulatorsku bateriju umetnite sa stražnje strane u proizvod sve dok ne uskoči uz graničnik čujnim dvostrukim klikom.

### 5.3 Vađenje akumulatorske baterije 3

- ▶ Izvadite akumulatorsku bateriju.

### 5.4 Montaža / demontaža graničnika dubine (opcionalno) 4



Priilikom korištenja vijaka s brtvenim podloškama koristite graničnik dubine primjeren za promjer brtvene podloške (pribor). Podešavanjem graničnika dubine se brtva vijka može pravilno sabiti.

Graničnik dubine povezan je računskim spojem sa zavrtačem za metalogradnju i jednostavno se može skinuti i utaknuti.

- ▶ Montirajte graničnik dubine.

### 5.5 Uporaba zaštitne kape 5



Ukoliko graničnik dubine nije montiran, zaštitna kapa štiti prihvat graničnika dubine od prljavštine i oštećenja.

- ▶ Upotrebljavajte zaštitnu kapu.

### 5.6 Podešavanje desnog/lijevog hoda 6



Blokada sprječava preklapanje tijekom rada motora.

U srednjem položaju je upravljačka sklopka blokirana (blokada uključivanja).

- ▶ Podesite preklopnik na okretanje na desno/lijevo u željenom smjeru okretanja.



439718

Hrvatski 191

## 5.7 Podešavanje zakretnog momenta

- ▶ Podesite željeni zakretni moment.

## 5.8 Sigurnosno ponašanje

### UPOZORENJE

**Električni udar** Doticaj pričvrstnih elemenata sa sakrivenim vodovima može uzrokovati električni udar.

- ▶ **Graničnik dubine i steznu glavu ne koristite kao prihvatnu površinu.**



Uređaj uvijek držite za rukohvat i/ili za plastične dijelove kućišta u liniji s rukohvatom.

- ▶ Uređaj uvijek držite za rukohvat i/ili za plastične dijelove kućišta.

## 5.9 Uključivanje



Zavrtač za metalogradnju je potrebno pritisnuti laganim pritiskom o podlogu jer se u suprotnom neće pokrenuti iz sigurnosnih razloga. Ovisno o tome koliko pritisnete upravljačku sklopku, moguće je podesiti broj okretaja bezstupnjevitom do maksimalnog broja okretaja.

- ▶ Uključite uređaj.

## 5.10 Uključivanje neprekidnog rada



Dok pritišćete upravljačku sklopku, moguće je pritisnuti i gumb za fiksiranje. Zatim zavrtač za metalogradnju radi neprekidno. Gumb za fiksiranje omogućuje rad bez zamaranja i to bez stalnog pritiskanja na upravljačku sklopku.

- ▶ Uključite neprekidni rad.

## 5.11 Isključivanje neprekidnog rada



Kako biste uvijek brzo mogli isključiti neprekidni rad, neka vam je ruka u blizini upravljačke sklopke. Ponovnim pritiskom na upravljačku sklopku gumb za fiksiranje se vraća u svoj početni položaj.

- ▶ Isključite neprekidni rad.

## 5.12 Odvrtnje vijaka



Ako je montiran, uklonite graničnik dubine ili vodilicu za vijak. Preklopnik za okretanje na desno/lijevo podesite na lijevo.

- ▶ Odvrnite vijake.

## 6 Čišćenje i održavanje

### UPOZORENJE

**Opasnost od ozljede kod umetnute akumulatorske baterije !**

- ▶ Prije svih radova čišćenja i održavanja uvijek izvadite akumulatorsku bateriju!

### Čišćenje uređaja

- Oprezno uklonite čvrsto prljanjavu prljavštinu.
- Prореze za prozračivanje pažljivo očistite suhom četkom.
- Kućište čistite samo lagano navlaženom krpom. Ne upotrebljavajte silikonska sredstva za čišćenje jer mogu nagristi plastične dijelove.



## Održavanje litij-ionske akumulatorske baterije

- Akumulatorsku bateriju držite čistom i bez ostataka ulja i masti.
- Kućište čistite samo lagano navlaženom krpom. Ne upotrebljavajte silikonska sredstva za čišćenje jer mogu nagristi plastične dijelove.
- Izbjegavajte prodiranje vlage.

## Održavanje

- Redovito provjeravajte je li na svim vidljivim dijelovima došlo do oštećenja i funkcioniraju li besprijekorno svi upravljački elementi.
- U slučaju oštećenja i/ili smetnji u radu ne radite s proizvodom. Odmah ga odnesite na popravak u **Hilti servis**.
- Nakon čišćenja i održavanja postavite sve zaštitne uređaje i provjerite funkcioniraju li.



Za siguran rad koristite samo originalne rezervne dijelove i potrošni materijal. Rezervne dijelove, potrošni materijal i dodatni pribor, koji smo odobrili za vaš proizvod, pronaći ćete u vašoj **Hilti Store** ili na: [www.hilti.group](http://www.hilti.group).

## 7 Transport i skladištenje akumulatorskih uređaja

### Transport



#### Nehotično pokretanje prilikom transporta !

- ▶ Svoje proizvode uvijek transportirajte bez umetnutih akumulatorskih baterija!
- ▶ Izvadite akumulatorske baterije.
- ▶ Akumulatorske baterije nikada ne transportirajte u rasutom stanju.
- ▶ Nakon dužeg transporta prije uporabe provjerite je li uređaj oštećen odnosno jesu li akumulatorske baterije oštećene.

### Skladištenje



#### Nehotično oštećenje zbog neispravnih akumulatorskih baterija ili onih koje cure. !

- ▶ Svoje proizvode uvijek skladištite bez umetnutih akumulatorskih baterija!
- ▶ Uređaj i akumulatorske baterije po mogućnosti skladištite na hladnom i suhom mjestu.
- ▶ Akumulatorske baterije ne čuvajte na suncu, na radijatorima ili iza staklenih površina.
- ▶ Uređaj i akumulatorske baterije čuvajte na mjestu koje je nedostupno djeci i neovlaštenim osobama.
- ▶ Nakon dužeg skladištenja prije uporabe provjerite je li uređaj oštećen odnosno jesu li akumulatorske baterije oštećene.

## 8 Pomoć u slučaju smetnji

U slučaju smetnji, koje nisu navedene u ovoj tablici ili koje ne možete sami ukloniti, obratite se našem **Hilti** servisu.

### 8.1 Zavrtač za metalogradnju nije u funkciji

Smetnja	Mogući uzrok	Rješenje
Zavrtač za metalogradnju se ne pokreće	Akumulatorska baterija nije do kraja utaknuta.	▶ Uglavite akumulatorsku bateriju uz čujni klik.
	Ispraznite akumulatorsku bateriju.	▶ Napunite akumulatorsku bateriju.
	Električni kvar.	▶ Odmah isključite zavrtač za metalogradnju, izvadite akumulatorsku bateriju, promatrajte je, ostavite da se ohladi i kontaktirajte <b>Hilti</b> servis.
Upravljačka sklopka se ne može pritisnuti odn. blokirana je.	Preklopnik za okretanje na desno/lijevo u srednjem položaju.	▶ Preklopnik za okretanje na desno/ lijevo pritisnite udesno ili ulijevo.



Smetnja	Mogući uzrok	Rješenje
Akumulatorska baterija čujno ne uskoči.	Uskočni izdanci na akumulatorskoj bateriji su zaprljani.	▶ Očistite uskočne izdanke i gurnite akumulatorsku bateriju. Ako i dalje postoji problem, obratite se <b>Hilti</b> servisu.
LED dioda 1 treperi.	Ispraznite akumulatorsku bateriju.	▶ Napunite akumulatorsku bateriju.
	Akumulatorska baterija je prevruća.	▶ Akumulatorsku bateriju dovedite na preporučenu radnu temperaturu.
	Akumulatorska baterija je prehladna.	▶ Akumulatorsku bateriju dovedite na preporučenu radnu temperaturu.
Zavrtač ne radi i četiri LED diode trepere.	Proizvod je preopterećen (granica primjene prekoračena).	▶ Otpustite upravljačku sklopku i ponovno je pritisnite. Smanjite opterećenje uređaja.

## 8.2 Zavrtač za metalogradnju je u funkciji

Smetnja	Mogući uzrok	Rješenje
Broj okretaja se brzo smanjuje.	Ispraznite akumulatorsku bateriju.	▶ Napunite akumulatorsku bateriju.
Snažan razvoj topline u zavrtaču za metalogradnju ili akumulatorskoj bateriji.	Električni kvar.	▶ Odmah isključite zavrtač za metalogradnju, izvadite akumulatorsku bateriju, promatrajte je, ostavite da se ohladi i kontaktirajte <b>Hilti</b> servis.
Vijak je prejako sabijen.	Graničnik dubine je neispravno namješten.	▶ Okrenite graničnik dubine udesno.
Vijak je preslabo sabijen.	Graničnik dubine je neispravno namješten.	▶ Okrenite graničnik dubine ulijevo.
Vijak se ne može pomaknuti iako zavrtač radi.	Podešen je krivi smjer okretanja.	▶ Preklopnikom za okretanje na desno/lijevo podesite željeni smjer okretanja.

## 9 Zbrinjavanje otpada

**Hilti** uređaji su većim dijelom izrađeni od materijala koji se mogu ponovno preraditi. Pretpostavka za to je njihovo stručno razvrstavanje. U mnogim zemljama **Hilti** preuzima vaš stari uređaj na recikliranje. Raspitajte se u **Hilti** servisnoj službi ili kod vašeg prodajnog savjetnika.

### Zbrinjavanje akumulatorskih baterija

Nestručnim zbrinjavanjem akumulatorskih baterija može doći do opasnosti po zdravlje uslijed istjecanja plinova ili tekućina.

- ▶ Nemojte slati oštećene akumulatorske baterije!
- ▶ Nemojte prekriti priključke nevodljivim materijalom kako biste izbjegli kratki spoj.
- ▶ Akumulatorske baterije zbrinite na način da ne mogu dospjeti djeci u ruke.
- ▶ Zbrinite akumulatorsku bateriju u vašoj **Hilti Store** ili se obratite nadležnoj tvrtki za zbrinjavanje otpada.



- ▶ Električne alate, elektroničke uređaje i akumulatorske baterije ne bacajte u kućni otpad!

## 10 RoHS (Direktiva za ograničenje uporabe opasnih tvari)

Pod sljedećim linkovima naći ćete tablicu opasnih tvari: [qr.hilti.com/r5036](http://qr.hilti.com/r5036)

Link za RoHS tablicu naći ćete na kraju ove dokumentacije u obliku QR koda.





## 11 Jamstvo proizvođača

---

- ▶ Ukoliko imate pitanja glede jamstvenih uvjeta, obratite se Vašem lokalnom **Hilti** partneru.



439718

## 1 Informacije o dokumentaciji

### 1.1 O tej dokumentaciji

- Pred začetkom uporabe preberite to dokumentacijo. To je pogoj za varno delo in nemoteno uporabo.
- Upošteвайте varnostna navodila in opozorila v tej dokumentaciji in na izdelku.
- Navodila za uporabo vedno hranite ob izdelku in vedno priložite ta navodila, če izdelek posredujete drugim osebam.

### 1.2 Legenda

#### 1.2.1 Opozorila

Opozorila opozarjajo na nevarnosti pri delu z izdelkom. Uporabljajo se naslednje signalne besede:

#### NEVARNOST

##### NEVARNOST !

- ▶ Za neposredno grozečo nevarnost, ki lahko pripelje do težjih telesnih poškodb ali do smrti.

#### OPOZORILO

##### OPOZORILO !

- ▶ Za morebitno grozečo nevarnost, ki lahko povzroči težke telesne poškodbe ali smrt.





#### PREVIDNO

##### PREVIDNO !

- ▶ Označuje možno nevarno situacijo, ki lahko pripelje do lažjih telesnih poškodb ali materialne škode.




#### 1.2.2 Simboli v dokumentaciji

V navodilih za uporabo se pojavljajo naslednji simboli:

	Pred uporabo preberite navodila za uporabo
	Navodila za uporabo in druge uporabne informacije
	Ravnanje z materiali, ki jih je mogoče znova uporabiti
	Električnih orodij in akumulatorskih baterij ne odstranjujte s hišnimi odpadki

#### 1.2.3 Simboli na slikah

Na slikah so uporabljeni naslednji simboli:

	Te številke označujejo slike na začetku teh navodil
3	Oštevilčenje na slikah prikazuje postopek po korakih in se lahko razlikuje od delovnih korakov v besedilu
	Na sliki <b>Pregled</b> so uporabljene številke položajev, ki se nanašajo na številke v legendi poglavja <b>Pregled izdelka</b>
	Ta znak opozarja, da morate biti pri uporabi izdelka še posebej pozorni.

### 1.3 Simboli, ki so odvisni od izdelka

#### 1.3.1 Simboli na izdelku

Na izdelku se uporabljajo naslednji simboli:

	Desno/levo vrtenje
$n_0$	Število vrtljajev v prostem teku



RPM	Vrtljaji na minuto
	Brezžičen prenos podatkov

## 1.4 Informacije o izdelku

Izdelki so namenjeni profesionalnim uporabnikom; uporablja, vzdržuje in servisira jih lahko le pooblaščen in ustrezno usposobljeno osebje. To osebje je treba dodatno poučiti o nevarnostih, ki se pojavljajo pri delu. Izdelek in njegovi pripomočki so lahko nevarni, če jih nepravilno uporablja nestrokovno osebje in če se uporabljajo v nasprotju z namembnostjo.

Tipska oznaka in serijska številka sta navedeni na tipski ploščici.

- ▶ Serijsko številko prepisite v naslednjo preglednico. Podatke o izdelku potrebujete v primeru morebitnih vprašanj za našega zastopnika ali servis.

### Informacije o izdelku

Vijačnik za kovinske konstrukcije	ST 1800-A22
Generacija	01
Serijska št.	

## 1.5 Izjava o skladnosti

Z izključno odgovornostjo izjavljamo, da tukaj opisan izdelek ustreza naslednjim direktivam in standardom. Kopijo izjave o skladnosti si lahko ogledate na koncu te dokumentacije.

Tehnična dokumentacija je na voljo tukaj:

Hilti Entwicklungsgesellschaft mbH | Zulassung Geräte | Hiltistraße 6 | 86916 Kaufering, DE

## 2 Varnost

### 2.1 Splošna varnostna opozorila za električna orodja

**⚠ OPOZORILO preberite vsa varnostna opozorila, navodila, slike in tehnične podatke, priložene temu električnemu orodju.** Posledice neupoštevanja naslednjih opozoril so lahko električni udar, požar in/ali hude telesne poškodbe.

**Vsa varnostna opozorila in navodila shranite za v prihodnje.**

Pojem "električno orodje", ki smo ga uporabili v varnostnih opozorilih, se nanaša na električno orodje za priklon na električno omrežje (s priključnim kablom) ali na električno orodje na baterijski pogon (brez priključnega kabla).

#### Varnost na delovnem mestu

- ▶ **Poskrbite, da bo vaše delovno mesto vedno čisto in dobro osvetljeno.** Nered ali neosvetljena delovna območja lahko povzročijo nezgode.
- ▶ **Prosimo, da električnega orodja ne uporabljate v okolju, kjer je nevarnost eksplozije in v katerem se nahajajo gorljive tekočine, plini ali prah.** Električna orodja povzročajo iskrenje, zato se gorljiv prah ali pare lahko vnamejo.
- ▶ **Ne dovolite otrokom in drugim osebam, da bi se med delom približale električnemu orodju.** Druge osebe lahko odvrnejo vašo pozornost in izgubili boste nadzor nad orodjem.

#### Električna varnost

- ▶ **Priključni vtič električnega orodja mora ustrezati vtičnici. Vtiča pod nobenim pogojem ne smete spreminjati. Uporaba adapterskih vtičev v kombinaciji z zaščitenim ozemljenim električnim orodjem ni dovoljena.** Nespremenjen vtič in ustrezna vtičnica zmanjšujeta nevarnost električnega udara.
- ▶ **Izogibajte se telesnemu stiku z ozemljenimi površinami, na primer s cevmi, grelci, štedilniki in hladilniki.** Če je ozemljeno tudi vaše telo, obstaja povečano tveganje električnega udara.
- ▶ **Zavarujte električno orodje pred dežjem in vlago.** Vstop vode v električno orodje povečuje nevarnost električnega udara.
- ▶ **Električnega kabla ne uporabljajte za prenašanje ali obešanje električnega orodja ali za vlečenje vtiča iz vtičnice. Električni kabel zavarujte pred vročino, oljem, ostrimi robovi ali stikom s premikajočimi se deli orodja.** Poškodovan ali zavozlan električni kabel povečuje nevarnost električnega udara.



439718

Slovenščina

197

- ▶ **Če električno orodje uporabljate na prostem, uporabljajte samo podaljške, ki so primerni tudi za delo na prostem.** Uporaba podaljševalnega kabla, ki je primeren za uporabo na prostem, zmanjšuje nevarnost električnega udara.
- ▶ **Če se ne morete izogniti uporabi orodja v vlažnem okolju, uporabite zaščitno stikalo okvarnega toka.** Uporaba zaščitnega stikala okvarnega toka zmanjša tveganje električnega udara.

#### Varnost oseb

- ▶ **Bodite zbrani in pazite, kaj delate.** Dela z električnim orodjem se lotite razumno. **Nikoli ne uporabljajte orodja, če ste utrujeni ali pod vplivom drog, alkohola ali zdravil.** Trenutek nepazljivosti pri uporabi električnega orodja lahko privede do resnih poškodb.
- ▶ **Uporabljajte osebno zaščitno opremo in vedno nosite zaščitna očala.** Uporaba osebne zaščitne opreme, na primer protiprašne maske, nedrsečih zaščitnih čevljev, zaščitne čelade in glušnikov, odvisno od vrste in načina uporabe električnega orodja, zmanjšuje tveganje telesnih poškodb.
- ▶ **Preprečite nenameren zagon orodja. Preden električno orodje priključite na električno omrežje in/ali akumulatorsko baterijo, ga dvignite ali nosite, se prepričajte, da je izključeno.** Če med prenašanjem električnega orodja prst držite na stikalu oziroma če na električno omrežje priključite vklopljeno orodje, lahko pride do nezgode.
- ▶ **Preden vklopite električno orodje, z njega odstranite nastavitvena orodja ali vijaki ključ.** Orodje ali ključ na vrtečem se delu orodja lahko privedeta do poškodb.
- ▶ **Izogibajte se neobičajni telesni drži. Poskrbite za varno stojišče in ohranite ravnotežje.** Tako boste lahko v nepričakovani situaciji bolje obvladali električno orodje.
- ▶ **Nosite primerna oblačila. Ne nosite širokih oblačil ali nakita. Lasje, oblačila in rokavice ne smejo priti v stik s premikajočimi se deli orodja.** Ne nosite ohlapne obleke ali nakita, ker ju lahko zagrabijo premikajoči se deli orodja.
- ▶ **Če je na orodje možno namestiti priprave za odsesavanje in prestrezanje prahu, se prepričajte, da so le-te priključene in jih uporabljate na pravilen način.** Uporaba priprav za odsesavanje prahu zmanjšuje ogroženost zaradi prahu.
- ▶ **Ne podcenjujte nevarnosti in vedno upoštevajte varnostna navodila za električna orodja, tudi, če ste po večkratni uporabi nanje že dobro navajeni.** Nepredvidno ravnanje lahko v delčku sekunde povzroči hude poškodbe.

#### Uporaba električnega orodja in ravnanje z njim

- ▶ **Ne preobremenjujte orodja. Uporabljajte samo električno orodje, ki je predvideno za opravljanje vašega dela.** Z ustreznim električnim orodjem boste delali bolje in varneje v predvidenem območju zmogljivosti.
- ▶ **Ne uporabljajte električnega orodja, ki ima pokvarjeno stikalo.** Električno orodje, ki ga ni možno vklopiti ali izklopiti, je nevarno in ga je treba popraviti.
- ▶ **Pred nastavljanjem orodja, menjavo opreme in odlaganjem orodja izvezite vtič iz vtičnice in/ali snemite odstranljivo akumulatorsko baterijo iz orodja.** Ta previdnostni ukrep onemogoča nepredviden zagon električnega orodja.
- ▶ **Električna orodja, ki jih ne uporabljate, shranjujte izven dosega otrok. Orodja ne smejo uporabljati osebe, ki niso seznanjene z njegovim delovanjem oziroma niso prebrale teh navodil za uporabo.** Električna orodja so nevarna, če jih uporabljajo neizkušene osebe.
- ▶ **Skrbno vzdržujte električna orodja in pribor. Preverite, ali premikajoči se deli delujejo brezhibno in se ne zatikajo, oziroma ali kakšen del orodja ni zlomljen ali poškodovan do te mere, da bi oviral delovanje električnega orodja. Pred ponovno uporabo je treba poškodovan del orodja popraviti.** Vzrok za številne nezgode so prav slabo vzdrževana električna orodja.
- ▶ **Rezalna orodja naj bodo ostra in čista.** Skrbno negovana rezalna orodja z ostrimi robovi se naj zatikajo in so bolj vodljiva.
- ▶ **Električno orodje, pribor, nastavke itd. uporabljajte v skladu s temi navodili. Pri tem upoštevajte delovne pogoje in vrsto dela, ki ga nameravate opravljati.** Uporaba električnega orodja v druge, nepredvidene namene, lahko privede do nevarnih situacij.
- ▶ **Ročaji in njihove površine morajo biti suhi, čisti ter brez olja in maščobe.** Če so ročaji in njihove površine spolzki, z orodjem ni mogoče varno rokovati in ga v primeru nepredvidljivih situacij obdržati pod nadzorom.

#### Uporaba akumulatorskega orodja in ravnanje z njim

- ▶ **Akumulatorske baterije polnite samo v polnilnikih, ki jih priporoča proizvajalec.** Na polnilniku, predvidenem za polnjenje določene vrste akumulatorskih baterij, lahko pride do požara, če ga uporabite za polnjenje drugih vrst akumulatorskih baterij.
- ▶ **Za pogon električnih orodij uporabljajte samo zanje predvidene akumulatorske baterije.** Uporaba drugačnih akumulatorskih baterij lahko povzroči telesne poškodbe in požar.



- ▶ **Akumulatorska baterija, ki ni v uporabi, ne sme priti v stik s pisarniškiimi sponkami, kovanci, ključi, žebliji, vijaki ali z drugimi kovinskimi predmeti, ki bi lahko povzročili premostitev kontaktov.** Kratak stik med kontakti akumulatorske baterije lahko povzroči opekline ali požar.
- ▶ **Pri napačni uporabi lahko iz akumulatorske baterije izteče tekočina. Izogibajte se stiku z njo. Če vseeno pride do stika, prizadeto mesto izperite z vodo. Če pride tekočina v oči, po izpiranju poiščite zdravniško pomoč.** Iztekajoča tekočina lahko povzroči draženje kože in opekline.
- ▶ **Ne uporabljajte poškodovanih ali spremenjenih akumulatorskih baterij.** Poškodovane in spremenjene akumulatorske baterije se lahko obnašajo nepredvidljivo in povzročijo požar, eksplozijo ali nevarnost poškodb.
- ▶ **Akumulatorske baterije ne izpostavljajte ognju ali previsokim temperaturam.** Ogenj in temperature nad 130 °C (265 °F) lahko povzročijo eksplozije.
- ▶ **Upošteвайте vsa navodila v zvezi s polnjenjem in akumulatorske baterije ali akumulatorskega orodja nikoli ne polnite pri temperaturi, ki je višja ali nižja od temperature, ki jo predpisujejo navodila.** Napačno polnjenje ali polnjenje pri temperaturi, višji ali nižji od dovoljene, lahko uniči akumulatorsko baterijo in poveča nevarnost požara.

### Servis

- ▶ **Električno orodje lahko popravlja samo usposobljen strokovnjak, in to izključno z originalnimi nadomestnimi deli.** Le tako bo tudi v prihodnje zagotovljena varna raba orodja.
- ▶ **Poškodovanih akumulatorskih baterij nikoli ne popravljajte.** Vsa vzdrževalna dela naj opravlja samo proizvajalec ali pooblaščen serviser.

## 2.2 Varnostna opozorila za vijačnik

- ▶ **Pri izvajanju del, pri katerih lahko pride do stika vijaka s skritimi električnimi vodi, električno orodje prijemajte samo za izolirane prijemalne površine.** Pri stiku vijaka z vodnikom pod napetostjo lahko napetost preide tudi na kovinske dele orodja in povzroči električni udar.

## 2.3 Dodatna varnostna opozorila za vijačnik

### Varnost oseb

- ▶ Izdelek uporabljajte samo v tehnično brezhibnem stanju.
- ▶ Orodja nikoli na noben način ne spreminjajte.
- ▶ Uporabljajte dodatne ročaje, ki so bili dobavljeni skupaj z orodjem. Izguba nadzora nad orodjem lahko pripelje do poškodb.
- ▶ Orodje vedno držite z obema rokama za predvidena ročaja. Ročaja morata biti suha in čista.
- ▶ Ne dotikajte se vrtečih se delov – nevarnost poškodb!
- ▶ Med uporabo orodja nosite ustrezna zaščitna očala, zaščitno čelado, zaščito za sluh, zaščitne rokavice in lahko masko za zaščito dihal.
- ▶ Tudi pri menjavanju nastavkov nosite zaščitne rokavice. Če se dotaknete nastavkov, se lahko urežete in opečete.
- ▶ Uporabljajte zaščito za oči. Drobcji, ki odletavajo, lahko poškodujejo telo in oči.
- ▶ Pred pričetkom dela ugotovite razred nevarnosti nastajajočega prahu. Pri delu z orodjem uporabljajte le industrijske sesalnike z uradno potrjenim zaščitnim razredom v skladu z lokalno zakonodajo o zaščiti pred prahom. Prah nekaterih materialov, kot so npr. premazi, ki vsebujejo svinec, nekatere vrste lesa, beton/zid/kamnine, ki vsebujejo kremen, minerali in kovine, je lahko zdravju škodljiv.
- ▶ Poskrbite za dobro prezračevanje delovnega mesta in po potrebi nosite masko za zaščito dihal, ki je namenjena za zaščito pred določenim prahom. Stik s prahom ali vdihavanje prahu lahko pri uporabniku ali osebah, ki so v bližini, povzroči alergične reakcije ali bolezni dihal. Prah določenih materialov, kot npr. hrast ali bukev, velja za kancerogen, še posebej v povezavi z dodatnimi snovmi za obdelavo lesa (kromati, sredstvo za zaščito lesa). Z materialom, ki vsebuje azbest, smejo delajo le strokovnjaki.
- ▶ Med delom si privoščite odmor in razgibalne vaje za boljše prekrvavitev prstov. Pri daljšem delu lahko vibracije povzročijo motnje prekrvavitve in živčnega sistema na prstih, rokah in zapestjih.

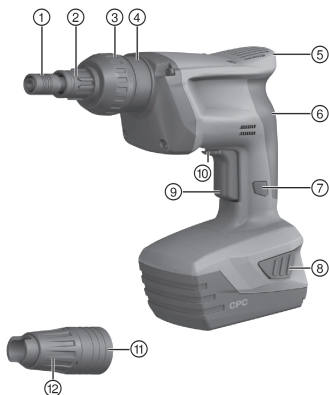
### Električna varnost

- ▶ Preden začnete z delom, preverite, ali so v delovnem območju skriti električni vodi, plinske in vodovodne cevi. Zunanji kovinski deli na orodju lahko povzročijo električni udar, če nehote poškodujete električni vod pod napetostjo.

### Skrbno ravnanje z električnimi orodji in njihova uporaba

- ▶ Če nastavek blokira, električno orodje takoj izključite. Orodje se lahko obrne postrani.
- ▶ Preden orodje odložite, počakajte, da se ustavi.



**3.1 Pregled izdelkov 1**


- ① Vpenjalna glava
- ② Zaščitna kapa
- ③ Nastavitev vrtilnega momenta
- ④ Vmesnik orodje/pribor (zaskočna zveza)
- ⑤ Površina za prenos pritiskne sile
- ⑥ Ročaj
- ⑦ Blokirni gumb
- ⑧ Tipka za sprostitvev z dodatno funkcijo aktiviranja prikaza stanja napolnjenosti
- ⑨ Krmilno stikalo
- ⑩ Stikalo za preklop vrtenja v levo/desno
- ⑪ Omejevalnik globine
- ⑫ Nastavitev omejevalnika globine

**3.2 Namenska uporaba**

Opisani izdelek je ročno vodeni akumulatorski vijakničnik za kovinske konstrukcije, namenjen privijanju profilne pločevine, pločevine in sendvič plošč v kovinski industriji. Izdelek je namenjen privijanju in odvijanju samoreznih vijakov in vijakov za vrezovanje navojev v ustrezen material primerne debeline.

Možna je uporaba pokončnega držala za privijanje vijakov v magazinu.

- ▶ Za ta izdelek uporabljajte zgolj litij-ionske akumulatorske baterije **Hilti** iz vrste modelov B 22.
- ▶ Za te akumulatorske baterije uporabljajte le polnilnike serije C4/36 podjetja **Hilti**.

**3.3 Obseg dobave**

Vijačnik za kovinske konstrukcije, omejevalnik globine ST-DG 19, zaščitna kapa ST-DC, vijačni nastavek S-NSD 8, navodila za uporabo.



Seznam odobrenih nadomestnih delov, potrošnih materialov in pribora najdete v servisnem centru **Hilti Store** ali na spletni strani: [www.hilti.group](http://www.hilti.group).

**3.4 Prikaz litij-ionske akumulatorske baterije**

Stanje napolnjenosti litij-ionske akumulatorske baterije in motnje orodja so prikazane na indikatorju litij-ionske akumulatorske baterije. Prikaz stanja napolnjenosti litij-ionske akumulatorske baterije se prikaže po pritisku ene od obeh tipk za sprostitvev akumulatorske baterije.

Stanje	Pomen
Svetijo 4 LED-diode.	Stanje napolnjenosti: 75 % do 100 %
Svetijo 3 LED-diode.	Stanje napolnjenosti: 50 % do 75 %
Svetita 2 LED-diodi.	Stanje napolnjenosti: 25 % do 50 %



Stanje	Pomen
Sveti 1 LED-dioda.	Stanje napolnjenosti: 10 % do 25 %
1 LED-dioda utripa, orodje je pripravljeno na obratovanje.	Stanje napolnjenosti: < 10 %
1 LED-dioda utripa, orodje ni pripravljeno na obratovanje.	Akumulatorska baterija se je pregrela.
4 LED-diode utripajo, orodje ni pripravljeno na obratovanje.	Orodje je preobremenjeno ali pregreto.



Med uporabo krmilnega stikala in do 5 sekund po tem, ko ga izpustite, stanja napolnjenosti ni mogoče odčitavati. Pri utripajočih LED-diodah indikatorja akumulatorskih baterij upoštevajte navodila v poglavju Iskanje napak.

## 4 Tehnični podatki

### 4.1 Vijačnik za kovinske konstrukcije

Nazivna napetost	21,6 Venosm
Teža v skladu s postopkom EPTA 01/2003	3,1 kg
Število vrtljajev v prostem teku	2.000 vrt/min
Vrtljni moment	12 Nm
Vpenjalna glava	1/4" inbus z varovalno manšeto
Delovna temperatura	-17 °C ... 60 °C
Temperatura shranjevanja (brez akumulatorske baterije)	-20 °C ... 70 °C

### 4.2 Akumulatorska baterija

Delovna napetost akumulatorske baterije	21,6 V
Temperatura okolice med delovanjem	-17 °C ... 60 °C
Temperatura skladiščenja	-20 °C ... 40 °C
Temperatura akumulatorske baterije ob začetku polnjenja	-10 °C ... 45 °C

### 4.3 Informacije o hrupu in vrednosti tresljajev so določene v skladu z EN 62841

Vrednosti zvočnega tlaka in tresljajev, ki so navedene v teh navodilih, so izmerjene v skladu s standardnim merilnim postopkom in se lahko uporabijo za medsebojno primerjavo električnih orodij. Primerne so tudi za predhodno oceno izpostavljenosti.

Navedeni podatki ponazarjajo dejansko uporabo električnega orodja. Če električno orodje uporabljate za druge namene, z neustreznimi nastavki ali ga ne vzdržujete pravilno, lahko vrednosti odstopajo. To lahko znatno poveča izpostavljenosti v celotnem delovnem časovnem obdobju.

Za točno oceno izpostavljenosti je treba upoštevati tudi čas, ko je orodje izključeno ali pa deluje, a ni dejansko v uporabi. To lahko znatno zmanjša izpostavljenosti v celotnem delovnem časovnem obdobju.

Upoštevajte dodatne varnostne ukrepe za zaščito uporabnika pred učinkom zvoka in/ali tresljaji, na primer: Vzdrževanje električnega orodja in nastavkov, zaščita rok pred mrazom in organizacija poteka dela.

**Vrednosti emisij hrupa so bile ugotovljene v skladu z EN 62841**

Raven zvočne moči ( $L_{WA}$ )	81 dB(A)
Negotovost ravni zvočne moči ( $K_{WA}$ )	3 dB(A)
Raven emisije zvočnega tlaka ( $L_{pA}$ )	70 dB(A)
Negotovost ravni zvočnega tlaka ( $K_{pA}$ )	3 dB(A)

**Skupna vrednost vibracij (vektorska vsota treh smeri), določena v skladu z EN 62841**

Vijačenje ( $a_n$ )	0,5 m/s <sup>2</sup>
Negotovost pri vijačenju (K)	1,5 m/s <sup>2</sup>



439718

Slovenščina 201

## 5 Uporaba

### 5.1 Polnjenje akumulatorske baterije

1. Pred polnjenjem preberite navodila za uporabo polnilnika.
2. Pazite na to, da so stiki akumulatorske baterije in polnilnika čisti in suhi.
3. Akumulatorsko baterijo polnite samo z odobrenim polnilnikom.

### 5.2 Vstavljanje akumulatorske baterije 2

#### OPOZORILO

**Nevarnost poškodb** Nenameren vklop udarnega vijčnika.

- ▶ Pred vstavljanjem akumulatorske baterije se prepričajte, da je udarni vijčnik izključen in da je stikalo za preklop vrtenja v levo/desno v sredinskem položaju (zapora vklopa).

#### OPOZORILO

**Nevarnost električnega udara** Nevarnost zaradi kratkega stika.

- ▶ Pred vstavitvijo akumulatorske baterije se prepričajte, da na stikih akumulatorske baterije in na stikih v udarnem vijčniku ni tujkov.

#### OPOZORILO

**Nevarnost poškodb** Nevarnost zaradi izpadajoče akumulatorske baterije.

- ▶ Akumulatorska baterija, ki vam je padla iz rok, lahko predstavlja nevarnost za vas in druge. Preverite, ali je akumulatorska baterija pravilno in varno nameščena v orodju.



Preden akumulatorsko baterijo vstavite v primeren polnilnik, se prepričajte, da so zunanje površine akumulatorske baterije čiste in suhe.

- ▶ Akumulatorsko baterijo potisnite od zadaj v izdelek, da se zaskoči s slišnim dvojnimi klikom.

### 5.3 Odstranjanje akumulatorske baterije 3

- ▶ Odstranite akumulatorsko baterijo.

### 5.4 Namestitvev/odstranitev omejevalnika globine (dodatna oprema) 4



Pri vijakih s tesnilno podložko uporabljajte omejevalnik globine, ki ustreza premeru tesnilne podložke (dodatna oprema). Z nastavitvijo omejevalnika globine se tesnilo vijaka pravilno stisne.

Omejevalnik globine je z vijčnikom za kovinske konstrukcije povezan z zaskočno zvezo, tako da ga lahko preprosto snamete ali nataknete.

- ▶ Namestite omejevalnik globine.

### 5.5 Uporaba zaščitne kape 5



Če ni nameščenega omejevalnika globine, zaščitna kapa ščiti vpenjalo omejevalnika globine pred umazanijo in poškodbami.

- ▶ Uporabite zaščitno kapo.

### 5.6 Nastavitev vrtenja v desno ali levo 6



Zapora preprečuje preklop med delovanjem motorja.

V srednjem položaju je krmilno stikalo blokirano (zapora vklopa).

- ▶ Nastavite stikalo za izbiro vrtenja v desno/levo na zeleno smer vrtenja.





## 5.7 Nastavitev vrtilnega momenta

- ▶ Nastavite želeni vrtilni moment.

## 5.8 Varnostne karakteristike

### OPOZORILO

**Električni udar** Ob dotiku pritrdilnih elementov s skritimi vodniki lahko pride do električnega udara.

- ▶ **Omejevalnika globine in vpenjalne glave nikoli ne uporabljajte za oprijemanje.**



Orodje vedno držite za ročaj in/ali plastične dele ohišja v ravni liniji.

- ▶ Orodje držite vedno za ročaj in/ali za plastične dele ohišja.

## 5.9 Vklp



Vijačnik za kovinske konstrukcije je treba rahlo pritisniti na podlago, sicer vklop iz varnostnih razlogov ni mogoč. Število vrtljajev lahko glede na globino pritiskanja na krmilno stikalo brezstopenjsko spreminjate do maksimalnega števila vrtljajev.

- ▶ Vklpite orodje.

## 5.10 Vklp neprekinjenega delovanja



Med pritiskanjem krmilnega stikala lahko pritisnete blokirni gumb. Tako bo vijačnik za kovinske konstrukcije deloval v neprekinjenem načinu. Blokirni gumb omogoča neutrujujoče delo brez nenehnega pritiskanja krmilnega stikala.

- ▶ Vklpite neprekinjeno delovanje.

## 5.11 Izklop neprekinjenega delovanja



Da bi neprekinjeno delovanje lahko kadar koli hitro prekinili, imejte roko vedno v bližini krmilnega stikala. Ob ponovnem pritisku krmilnega stikala se blokirni gumb vrne v prvotni položaj.

- ▶ Izklopite neprekinjeno delovanje.

## 5.12 Odvijanje vijakov



Odstranite omejevalnik globine ali vodilo za vijake, če sta nameščena. Nastavite stikalo za preklop vrtenja v desno/levo na vrtenje v levo.

- ▶ Odvijte vijake.

## 6 Nega in vzdrževanje

### OPOZORILO

**Nevarnost poškodb, kadar je nameščena akumulatorska baterija !**

- ▶ Pred servisnimi in vzdrževalnimi deli vedno odstranite akumulatorsko baterijo!

### Nega orodja

- Sprijeto umazanijo previdno odstranite.
- Prezračevalne reže previdno očistite s suho krtačo.
- Za čiščenje ohišja uporabljajte samo rahlo navlaženo krpo. Za čiščenje ne uporabljajte čistil, ki vsebujejo silikon, ker lahko poškodujejo plastične dele.



439718

Slovenščina 203

## Nega litij-ionskih akumulatorskih baterij

- Akumulatorska baterija mora biti vedno čista in nemastna.
- Za čiščenje ohišja uporabljajte samo rahlo navlaženo krpo. Za čiščenje ne uporabljajte čistil, ki vsebujejo silikon, ker lahko poškodujejo plastične dele.
- Preprečite vdor vlage.

## Vzdrževanje

- Redno preverjajte, ali so vidni deli orodja nepoškodovani in ali elementi za upravljanje delujejo brezhibno.
- Izdelka ne uporabljajte, če je poškodovan in/ali ne deluje brezhibno. Izdelek naj takoj popravi servis **Hilti**.
- Po končani negi in vzdrževanju namestite vse zaščitne naprave in preverite, ali delujejo brezhibno.



Za varno delo uporabljajte le originalne nadomestne dele in potrošni material. Seznam odobrenih nadomestnih delov, potrošnih materialov in pribora najdete v servisnem centru **Hilti Store** ali na spletni strani: [www.hilti-group](http://www.hilti-group).

## 7 Transport in skladiščenje akumulatorskih orodij

### Transport

#### PREVIDNO

#### Nenamerni vklop med transportom !

- ▶ Izdelke vedno transportirajte brez nameščene akumulatorske baterije!
- ▶ Odstranite akumulatorski bateriji.
- ▶ Akumulatorske baterije nikoli ne prevažajte nezaščitene med drugimi predmeti.
- ▶ Pred uporabo orodja in akumulatorskih baterij po daljšem prevozu najprej preverite, ali je morda prišlo do kakšnih poškodb.

### Skladiščenje

#### PREVIDNO

#### Nenamerna poškodba zaradi poškodovanih akumulatorskih baterij oz. akumulatorskih baterij, iz katerih se izteka tekočina. !

- ▶ Izdelke vedno shranjujte brez nameščene akumulatorske baterije!
- ▶ Orodje in akumulatorske baterije hranite na hladnem in suhem mestu.
- ▶ Akumulatorskih baterij ne puščajte na soncu, na ogrevalnih telesih ali za steklenimi površinami.
- ▶ Orodje in akumulatorske baterije skladiščite izven dosega otrok ter nepooblaščenih oseb.
- ▶ Pred uporabo orodja in akumulatorskih baterij po daljšem skladiščenju najprej preverite, ali je morda prišlo do kakšnih poškodb.

## 8 Pomoč pri motnjah

V primeru motenj, ki niso navedene v tej preglednici oziroma jih sami ne znate odpraviti, se obrnite na naš servis **Hilti**.

### 8.1 Vijačnik za kovinske konstrukcije ne deluje

Motnja	Možen vzrok	Rešitev
Vijačnik za kovinske konstrukcije se ne zažene.	Akumulatorska baterija ni povsem vstavljena.	<ul style="list-style-type: none"> <li>▶ Akumulatorska baterija se mora zaskočiti s slišnim klikom.</li> <li>▶ Napolnite akumulatorsko baterijo.</li> </ul>
	Izpraznjena akumulatorska baterija.	
Krmilnega stikala ni mogoče pritisniti oz. je blokirano.	Električna napaka.	<ul style="list-style-type: none"> <li>▶ Vijačnik za kovinske konstrukcije takoj izključite, odstranite akumulatorsko baterijo in jo opazujte, počakajte, da se ohladi in se obrnite na servis <b>Hilti</b>.</li> <li>▶ Stikalo za preklop vrtenja v levo/desno pritisnite v levo ali desno.</li> </ul>
	Stikalo za preklop vrtenja v levo/desno je v sredinskem položaju.	



Motnja	Možen vzrok	Rešitev
Akumulatorska baterija se ne zaskoči slišno.	Zaskočni mehanizem na akumulatorski bateriji je umazan.	► Očistite zaskočni mehanizem in vstavite akumulatorsko baterijo. Če težava ni odpravljena, poiščite servis <b>Hilti</b> .
LED-dioda 1 utripa.	Izpraznjena akumulatorska baterija.	► Napolnite akumulatorsko baterijo.
	Akumulatorska baterija se je pregrela.	► Poskrbite, da akumulatorska baterija doseže priporočeno delovno temperaturo.
	Temperatura akumulatorske baterije je prenizka.	► Poskrbite, da akumulatorska baterija doseže priporočeno delovno temperaturo.
Vijačnik ne deluje in štiri LED-diode utripajo.	Izdelek je preobremenjen (prekoračena meja območja uporabe).	► Izpustite krmilno stikalo in ga ponovno vključite. Zmanjšajte obremenitev orodja.

## 8.2 Vijačnik za kovinske konstrukcije deluje

Motnja	Možen vzrok	Rešitev
Število vrtljajem močno pade.	Izpraznjena akumulatorska baterija.	► Napolnite akumulatorsko baterijo.
Močno segrevanje vijačnika za kovinske konstrukcije ali akumulatorske baterije.	Električna napaka.	► Vijačnik za kovinske konstrukcije takoj izključite, odstranite akumulatorsko baterijo in jo opazujte, počakajte, da se ohladi in se obrnite na servis <b>Hilti</b> .
Vijak je preveč vtisnjen.	Omejevalnik globine ni pravilno nastavljen.	► Zavrtite omejevalnik globine v desno.
Vijak je premalo vtisnjen.	Omejevalnik globine ni pravilno nastavljen.	► Zavrtite omejevalnik globine v levo.
Vijaka ni možno priviti, čeprav vijačnik deluje.	Nastavljena je napačna smer vrtenja.	► S stikalom za izbiro vrtenja v desno/levo nastavite želeno smer vrtenja.

## 9 Odstranjevanje

Orodja **Hilti** so pretežno izdelana iz materialov, ki jih je mogoče znova uporabiti. Pogoj za ponovno uporabo materialov je ustrezno razvrščanje materiala. V mnogih državah servisi **Hilti** prevzamejo vašo odsluženo orodje. O tem se pozanimajte pri servisni službi **Hilti** ali svojem prodajnem svetovalcu.

### Odstranjevanje akumulatorskih baterij

Zaradi nepravilnega odstranjevanja akumulatorskih baterij lahko pride do ogrožanja zdravja zaradi plinov ali iztekajoče tekočine.

- Poškodovanih akumulatorskih baterij ne pošiljajte!
- Priključke pokrijte z neprevodnim materialom, tako da preprečite morebiten kratki stik.
- Akumulatorske baterije shranjujte zunaj dosega otrok.
- Akumulatorsko baterijo oddajte v trgovini **Hilti Store** ali pa se obrnite na pristojno podjetje za odstranjevanje odpadkov.



- Električnih orodij, naprav in akumulatorskih baterij ne zavrzite skupaj z gospodinjstvi odpadki!

## 10 RoHS (direktiva o omejevanju uporabe določenih nevarnih snovi)

Na naslednjih povezavah boste našli preglednico z nevarnimi snovmi: [qr.hilti.com/r5036](http://qr.hilti.com/r5036)  
Povezavo do preglednice RoHS najdete na koncu tega dokumenta v obliki kode QR.



439718

Slovenščina 205

## 11 Garancija proizvajalca naprave

---

- ▶ Prosimo, da se v primeru vprašanj obrnete na svojega lokalnega partnerja **Hilti**.



# 1 Данни за документацията

## 1.1 Към настоящата документация

- Преди въвеждане в експлоатация прочетете настоящата документация. Това е предпоставка за безопасна работа и безаварийна употреба.
- Съблюдавайте указанията за безопасност и предупреждение в настоящата документация и върху продукта.
- Съхранявайте Ръководството за експлоатация винаги заедно с продукта и предавайте продукта на други лица само заедно с настоящото ръководство.

## 1.2 Условни обозначения

### 1.2.1 Предупредителни указания

Предупредителните указания предупреждават за опасност в зоната около продукта. Използват се следните сигнални думи:

#### **ОПАСНОСТ**

##### **ОПАСНОСТ !**

- ▶ Отнася се за непосредствена опасност от заплаха, която води до тежки телесни наранявания или смърт.

#### **ПРЕДУПРЕЖДЕНИЕ**

##### **ПРЕДУПРЕЖДЕНИЕ !**

- ▶ Отнася се за възможна опасност от заплаха, която може да доведе до тежки телесни наранявания или смърт.





#### **ПРЕДПАЗЛИВОСТ**

##### **ПРЕДПАЗЛИВОСТ !**

- ▶ Отнася се за възможна опасна ситуация, която може да доведе до леки телесни наранявания или материални щети.


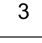


### 1.2.2 Символи в документацията

В настоящата документация се използват следните символи:

	Преди употреба прочетете Ръководството за експлоатация
	Препоръки при употреба и друга полезна информация
	Боравене с рециклируеми материали
	Не изхвърляйте електроуреди и акумулатори в битовите отпадъци

### 1.2.3 Символи във фигурите

Във фигурите се използват следните символи:

	Тези числа препращат към съответната фигура в началото на настоящото ръководство
	Номерацията възпроизвежда последователното изпълнение на работните стъпки в изобразението и може да се различава от работните стъпки в текста
	Позиционните номера се използват във фигурата <b>Преглед</b> и препращат към номерата на легендата в Раздел <b>Преглед на продукта</b>
	Този знак трябва да предизвика Вашето специално внимание при работа с продукта.



### 1.3 Символи в зависимост от продукта

#### 1.3.1 Символи върху продукта

Върху продукта се използват следните символи:

	Дясно/ляво въртене
$n_0$	Обороти на празен ход при измерване
RPM	Обороти в минута
	Безжичен пренос на данни

### 1.4 Информация за продукта

Продуктите са предназначени за професионални потребители и могат да бъдат обслужвани, поддържани в изправност и ремонтирани само от оторизирани компетентен персонал. Този персонал трябва да бъде специално инструктиран за възможните опасности. Продуктът и неговите приспособления могат да бъдат опасни, ако бъдат експлоатирани неправомерно от неквалифициран персонал или ако бъдат използвани не по предназначение.

Обозначението на типа и серийният номер са отбелязани върху типовата табелка.

- ▶ Пренесете серийния номер в представената по-долу таблица. Вие се нуждаете от данните за продукта, когато се обръщате с въпроси към нашето представителство или сервизен отдел.

#### Данни за продукта

Винтоверт за метални съоръжения	ST 1800-A22
Поколение	01
Сериен №	

### 1.5 Декларация за съответствие

Ние декларираме на собствена отговорност, че описаният тук продукт отговаря на действащите директиви и стандарти. Копие на Декларацията за съответствие ще намерите в края на настоящата документация.

Тук се съхранява Техническата документация:

Hilti Entwicklungsgesellschaft mbH | Zulassung Geräte | Hiltistraße 6 | 86916 Kaufering, DE

## 2 Безопасност

### 2.1 Общи указания за безопасност при електроинструменти

**⚠ ПРЕДУПРЕЖДЕНИЕ** Прочетете всички указания за безопасност, инструкции, илюстрации и технически характеристики, с които е снабден този електроинструмент. Пропуски при спазване на приведените по-долу инструкции могат да предизвикат електрически удар, пожар и/или тежки наранявания.

**Съхранявайте всички указания за безопасност и инструкции за бъдещи справки.**

Използването в указанията за безопасност понятие "електроинструмент" се отнася до захранвани от електрическата мрежа електроинструменти (със захранващ кабел) или до захранвани от акумулатор електроинструменти (без захранващ кабел).

#### Безопасност на работното място

- ▶ **Поддържайте работното си място чисто и добре осветено.** Безпорядъкът или недостатъчното осветление в работната зона може да доведат до злополуки.
- ▶ **Не работете с електроинструмента във взривоопасна среда, където има горими течности, газове или прах.** В електроинструментите се отделят искри, които могат да възпламенят прахове или изпарения.
- ▶ **Дръжте деца и странични лица на безопасно разстояние, докато работите с електроинструмента.** Ако вниманието Ви бъде отклонено, може да загубите контрол върху уреда.



## Безопасност при работа с електроинструменти

- ▶ **Съединителният щепсел на електроинструмента трябва да бъде подходящ за контакта. В никакъв случай не се допуска изменение на конструкцията на щепсела. Ако работите със заземени електроинструменти, не използвайте адаптери за щепсела.** Използването на оригинални щепсели и подходящи контакти намалява риска от електрически удар.
- ▶ **Избягвайте допира на тялото Ви до заземени повърхности като тръби, отоплителни уреди, печки и хладилници.** Рискът от възникване на електрически удар се увеличава, ако тялото Ви е заземено.
- ▶ **Предпазвайте електроинструментите от дъжд или влага.** Проникването на вода в електроинструмента повишава опасността от възникване на електрически удар.
- ▶ **Не използвайте съединителния проводник за цели, за които не е предназначен, напр. за носене на електроинструмента, за окачване или за изваждане на щепсела от контакта.** Предпазвайте съединителния проводник от нагряване, масла, остри ръбове или движещи се части. Повредени или усукани съединителни проводници увеличават риска от електрически удар.
- ▶ **Ако работите с електроинструмент на открито, използвайте само удължителни кабели, които са подходящи и за работа навън.** Използването на удължителен кабел, предназначен за работа на открито, намалява риска от електрически удар.
- ▶ **Ако не можете да избегнете работа с електроинструмента във влажна среда, използвайте ключ с вградена дефектотокова защита.** Използването на ключ с вградена дефектотокова защита намалява риска от електрически удар.

## Безопасен начин на работа

- ▶ **Бъдете концентрирани, следете внимателно действията си и постъпвайте разумно при работа с електроинструменти. Не използвайте електроинструмент, ако сте уморени или се намирате под въздействие на наркотици, алкохол или медикаменти.** Само един момент на невнимание при използването на електроинструмента може да доведе до сериозни наранявания.
- ▶ **Носете лични предпазни средства и работете винаги със защитни очила.** Носенето на лични предпазни средства, като прахозащитна маска, безопасни обувки със стабилен грайфер, защитна каска или антифони, според вида и употребата на електроинструмента, намалява риска от наранявания.
- ▶ **Избягвайте неволно включване на електроинструмента. Уверете се, че електроинструментът е изключен, преди да го свържете към електрозахранването и/или акумулатора, преди да го вземате или пренасяте.** Ако при носене на електроинструмента държите пръста си върху пусковия прекъсвач или ако свържете включения уред към електрозахранването, съществува опасност от злополука.
- ▶ **Преди да включите електроинструмента, се уверете, че сте отстранили от него всички инструменти за настройка или гаечни ключове.** Инструмент или ключ, който се намира на въртящо се звено, може да доведе до наранявания.
- ▶ **Избягвайте неудобните положения на тялото. Работете при стабилно положение на тялото и пазете равновесие във всеки един момент.** Така ще можете да контролирате електроинструмента по-добре, ако възникнат неочаквани ситуации.
- ▶ **Работете с подходящо облекло. Не работете с широки и дълги дрехи или украшения. Дръжте косата си, дрехите си и ръкавиците си на безопасно разстояние от въртящи се части.** Свободните дрехи, украшенията или дългите коси могат да бъдат захванати и увлечени от въртящи се части.
- ▶ **Ако е възможно монтирането на съоръжения за събиране и изсмукване на прах, се уверете, че те са включени и се използват правилно.** Използването на прахоуловител може да намали породените от прахове опасности.
- ▶ **Не се поддавайте на измамното усещане за сигурност и не пренебрегвайте правилата за безопасност за електроинструменти дори и след като много добре сте опознали електроинструмента и сте го използвали многократно.** Нехайното действие може да доведе за части от секундата до тежки наранявания.

## Използване и обслужване на електроинструмента

- ▶ **Не претоварвайте уреда. Използвайте електроинструмента само съобразно неговото предназначение.** Ще работите по-добре и по-безопасно, ако използвате подходящия електроинструмент в посочения диапазон на мощност.
- ▶ **Не използвайте електроинструмент, чийто прекъсвач е повреден.** Електроинструмент, който не може повече да бъде включван или изключван, е опасен и трябва да бъде ремонтиран.
- ▶ **Издадете щепсела от контакта и/или отстранете разглобения акумулатор, преди да предприемете действия по настройките на уреда, смяната на принадлежности или прибирането на**



**уред.** Тази предпазна мярка предотвратява опасността от задействане на електроинструмента по невнимание.

- ▶ **Съхранявайте неизползвани в момента електроинструменти далеч от достъпа на деца.** Не допускате използването на уреда от лица, които не са запознати с него или не са прочели настоящите инструкции. В ръцете на неопитни потребители електроинструментите могат да бъдат опасни.
- ▶ **Отнасяйте се грижливо към електроинструменти и принадлежности.** Проверявайте дали подвижните елементи функционират безупречно и не заклинват, дали има счупени или повредени части, които нарушават функциите на електроинструмента. Преди да използвате уреда, дайте повредените части за ремонт. Много злополуки се дължат на лошо поддържани електроинструменти.
- ▶ **Поддържайте режещите инструменти винаги добре заточени и чисти.** Добре поддържаните режещи инструменти с остри ръбове заклинват по-рядко и се водят по-лесно.
- ▶ **Използвайте електроинструменти, принадлежности, сменяеми инструменти и т.н. съгласно настоящите инструкции.** Съобразявайте се и с конкретните работни условия и с дейностите, които трябва да бъдат извършвани. Употребата на електроинструменти за цели, различни от предвидените от производителя, може да доведе до опасни ситуации.
- ▶ **Поддържайте ръкохватките и повърхностите за хващане сухи, чисти и незамазани от масла и смазки.** Хлъзгави ръкохватки и повърхности за хващане не позволяват безопасно обслужване и контрол на електроинструмента в непредвидени ситуации.

#### **Използване и обслужване на акумулаторния инструмент**

- ▶ **Зареждайте акумулаторите само с препоръчани от производителя зарядни устройства.** При зарядно устройство, подходящо за определен вид акумулатори, съществува опасност от пожар, ако то се използва с други акумулатори.
- ▶ **Използвайте в електроинструментите само предвидените за съответния модел акумулатори.** Употребата на други акумулатори може да доведе до наранявания и опасност от пожар.
- ▶ **Съхранявайте неизползваните акумулатори далече от кламери, монети, ключове, пирони, винтове или други дребни метални предмети, тъй като те могат да предизвикат късо съединение в контактите.** При късо съединение в контактите на акумулатора може да се получи изгаряния или да възникне пожар.
- ▶ **Ако акумулаторът се използва неправилно, от него може да излезе течност.** Избягвайте контакт с тази течност. При случаен контакт изплакнете мястото обилно с вода. Ако течността попадне в очите, потърсете допълнително лекарска помощ. Излизашата от акумулатора течност може да причини кожни раздразнения или изгаряния.
- ▶ **Не използвайте повреден или модифициран акумулатор.** Повредените или модифицирани акумулатори могат да имат непредвидимо поведение и да предизвикат огън, експлозия или да породят опасност от наранявания.
- ▶ **Не подлагайте акумулатора на въздействието на огън или твърде високи температури.** Огън или температури над 130 °C (265 °F) могат да предизвикат експлозия.
- ▶ **Следвайте всички инструкции относно зареждането и никога не зареждайте акумулатора или акумулаторния инструмент извън посочения в Ръководството за експлоатация температурен обхват.** Неправилното зареждане или зареждането извън допустимия температурен обхват може да разруши акумулатора и да повиши опасността от възникване на пожар.

#### **Сервизиране**

- ▶ **Ремонтът на електроинструмента трябва да се извършва само от квалифицирани специалисти и само с оригинални резервни части.** По този начин се гарантира безопасността на съхранението на уреда.
- ▶ **Никога не обслужвайте повредени акумулатори.** Цялостната поддръжка на акумулаторите следва да се извършва само от производителя или от оторизирани центрове за обслужване на клиенти.

## **2.2 Указания за безопасност за винтоверт**

- ▶ **Дръжте електроинструмента за изолираните повърхности за хващане, когато извършвате дейности, при които винтът може да попадне на скрита токопроводимост.** Контактът на винта с тоководещ проводник може да постави под напрежение също и металните части на уреда и да доведе до възникване на електрически удар.





## 2.3 Допълнителни указания за безопасност за винтоверт

### Безопасен начин на работа

- ▶ Използвайте продукта само в технически изправно състояние.
- ▶ Никога не извършвайте манипулации или промени по уреда.
- ▶ Използвайте доставените заедно с уреда допълнителни ръкохватки. Загубата на контрол може да доведе до наранявания.
- ▶ Винаги дръжте уреда здраво с две ръце за предвидените за целта ръкохватки. Поддържайте ракохватките сухи и чисти.
- ▶ Избягвайте допира до въртящи се части - опасност от нараняване!
- ▶ При експлоатация на уреда носете подходящи защитни очила, защитна каска, антифони, защитни ръкавици и лека маска за дихателна защита.
- ▶ При подмяната на инструменти носете защитни ръкавици. Допирът до сменяемия инструмент може да доведе до порезни рани и изгаряния.
- ▶ Използвайте защита за очите. Отломките от материала могат да наранят тялото и очите.
- ▶ Преди началото на работния процес се осведомете за степента на опасност на отделящия се при работа прах. Използвайте промишлен прахоуловител с официално разрешен клас на защита, който отговаря на местните наредби за защита на работещите от прах. Прахове от материали, като съдържаща олово боя, някои видове дървесина, бетон/зидария/скала, които съдържат кварц и минерали, както и метали, могат да бъдат вредни за здравето.
- ▶ Погрижете се за доброто проветряване на работното място и при нужда носете маска за дихателна защита, която е подходяща за съответния прах. При допир или вдишване на прах могат да възникнат алергични реакции и/или заболявания на дихателните пътища на потребителя или на намиращите се в близост лица. Някои прахове, като прах от дъб или бук, се считат за канцерогенни, особено в комбинация с добавки за дървообработка (хромат, средства за защита на дървесина). Азбестосъдържащият материал трябва да се обработва само от специалисти.
- ▶ Правете работни паузи и упражнения за подобряване на кръвообращението в пръстите. При продължителна работа вибрациите могат да предизвикат нарушения на кръвоносните съдове или нервната система в областта на ставите на пръстите, ръцете или китките.

### Безопасност при работа с електроинструменти

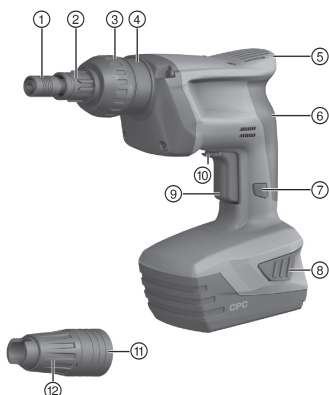
- ▶ Преди началото на работния процес проверете работната зона за скрити електрически проводници, газо- и водопроводи. Външно лежащите метални елементи на уреда могат да причинят електрически удар, ако по невнимание повредите токопроводник.

### Грижливо отношение към електроинструменти и внимателно боравене с тях

- ▶ Изключете електроинструмента незабавно, ако инструментът блокира. Уредът може да се отклони настрана.
- ▶ Преди да свалите електроинструмента, изчакайте, докато престане да работи.



#### 3.1 Преглед на продукта



- ① Патронник
- ② Защитна капачка
- ③ Настройка на въртящ момент
- ④ Интерфейс уред/принадлежност (връзка за бързо присъединяване)
- ⑤ Притискаща сила-повърхност на предаване
- ⑥ Ръкохватка
- ⑦ Фиксиращ бутон
- ⑧ Бутон за освобождаване с допълнителна функция Активиране на индикацията за състояние на зареждане
- ⑨ Команден ключ
- ⑩ Превключвател за дясно/ляво въртене
- ⑪ Дълбокомер
- ⑫ Настройка на дълбокомер

#### 3.2 Употреба по предназначение

Описаният продукт представлява ръчноводим акумулаторен винтоверт за метални съоръжения за завинтване на профилни ламарини, ламарини и сандвич панели в металното строителство. Продуктът е предназначен за завиване и отвиване на самонавивни винтове и накатвани на вътрешна резба винтове в съответни материали и дебелини на материали.

Възможно е използването на фиксиран уред за завиване на магазинирани винтове.

- ▶ За този продукт използвайте само литиево-йонните акумулатори на **Hilti** от тип В 22.
- ▶ За тези акумулатори използвайте само зарядните устройства на **Hilti** от серия С4/36.

#### 3.3 Обем на доставката

винтоверт за метални съоръжения, дълбокомер ST-DG 19, защитна капачка ST-DC, инструмент за завинтване S-NSD 8, Ръководство за експлоатация.



Разрешените от нас резервни части, консумативи и принадлежности за Вашия продукт ще намерите във Вашия **Hilti Store** или на: **www.hilti.group**.

#### 3.4 Индикатор на литиево-йонен акумулатор

Състоянието на зареждане на литиево-йонния акумулатор и смущенията в уреда се сигнализират с индикатора на литиево-йонния акумулатор. Състоянието на зареждане на литиево-йонния акумулатор се индикира след натискане на един от двата бутона за освобождаване на акумулатора.

Състояние	Значение
4 светодиода светят.	Състояние на зареждане: 75 % до 100 %
3 светодиода светят.	Състояние на зареждане: 50 % до 75 %



Състояние	Значение
2 светодиода светят.	Състояние на зареждане: 25 % до 50 %
1 светодиод свети.	Състояние на зареждане: 10 % до 25 %
1 светодиод мига, уредът е в готовност за работа.	Състояние на зареждане: < 10 %
1 светодиод мига, уредът не е в готовност за работа.	Акумулаторът е прегрял.
4 светодиода мигат, уредът не е в готовност за работа.	Уредът е претоварен или е прегрял.

**i** При задействан команден ключ и до 5 секунди след отпускане на командния ключ прочитането на данните за състоянието на зареждане става невъзможно. При мигащи светодиоди на индикатора на акумулатора, моля, съблюдавайте указанията в Раздел Помощ при наличие на смущения.

## 4 Технически данни

### 4.1 Винтоверт за метални съоръжения

Номинално напрежение	21,6 V <sub>DC</sub>
Тегло в съответствие с EPTA-Procedure 01/2003	3,1 кг
Номинални обороти на празен ход	2 000 об/мин
Въртящ момент	12 Н·м
Патронник	<sup>1</sup> / <sub>4</sub> " вътрешен шестостен с уплътнителен маншет
Експлоатационна температура	-17 °C ... 60 °C
Температура на съхранение (без акумулатор)	-20 °C ... 70 °C

### 4.2 Акумулатор

Работно напрежение на акумулатора	21,6 В
Температура на околната среда при работа	-17 °C ... 60 °C
Температура на съхранение	-20 °C ... 40 °C
Температура на акумулатора в началото на зареждането	-10 °C ... 45 °C

### 4.3 Информация за шума и стойности на вибрациите съгласно EN 62841

Посочените в настоящите инструкции стойности на звуковото налягане и на вибрациите са били измерени в съответствие със стандартизиран метод на измерване и могат да бъдат използвани при сравняването на електроинструменти помежду им. Те са подходящи и за предварителна оценка на натоварването от трептения.

Посочените данни представят основните приложения на електроинструмента. Ако обаче електроинструментът се използва за други приложения, с различни сменяеми инструменти или при недостатъчна поддръжка, в данните може да се появят отклонения. Това може значително да повиши натоварването от трептения през целия период на експлоатация.

За точна преценка на натоварването от трептения трябва да се вземат предвид и периодите, в които уредът е изключен или работи, но не е в реална експлоатация. Това може значително да намали натоварването от трептения през целия период на експлоатация.

Определете допълнителни мерки за безопасност с цел защита на работещия срещу въздействието на звука и/или вибрациите, като например: поддръжка на електроинструмент и сменяеми инструменти, поддържане на топли ръце, организация на работните процеси.

#### Стойности на шумовите емисии, измерени съгласно EN 62841

Ниво на звукова мощност (L <sub>WA</sub> )	81 дБ(А)
Отклонение при ниво на звукова мощност (K <sub>WA</sub> )	3 дБ(А)



439718

Емисионно ниво на звуково налягане ( $L_{pA}$ )	70 дБ(А)
Отклонение при ниво на звуково налягане ( $K_{pA}$ )	3 дБ(А)

Обща стойност на вибрациите (триаксиална векторна сума), измерена съгласно EN 62841

Завинтване ( $a_n$ )	0,5 м/с <sup>2</sup>
Отклонение при винтове (K)	1,5 м/с <sup>2</sup>

## 5 Експлоатация

### 5.1 Зареждане на акумулатор

1. Преди зареждането прочетете Ръководството за експлоатация на зарядното устройство.
2. Уверете се, че контактите на акумулатора и на зарядното устройство са чисти и сухи.
3. Заредете акумулатора с разрешено зарядно устройство.

### 5.2 Поставяне на акумулатор 2

#### ПРЕДУПРЕЖДЕНИЕ

**Опасност от нараняване** Неволно включване на ударния винтоверт.

- ▶ Преди да поставите акумулатора, се уверете, че ударният винтоверт е изключен и превключвателят за дясно/ляво въртене се намира в средно положение (блокировка срещу включване).

#### ПРЕДУПРЕЖДЕНИЕ


**Електрически опасности** Опасност поради късо съединение.

- ▶ Преди да поставите акумулатора, се уверете, че контактите на акумулатора и контактите на ударния винтоверт не са запълнени с чужди тела.

#### ПРЕДУПРЕЖДЕНИЕ

**Опасност от нараняване** Опасност поради паднал акумулатор.

- ▶ Падналият акумулатор може да изложи на опасност Вас и други лица. Контролирайте стабилното положение на акумулатора в уреда.


 Преди да поставите акумулатора в разрешеното зарядно устройство, се уверете, че външните повърхности на акумулатора са чисти и сухи.

- ▶ Плъзнете докрай акумулатора от задната страна в продукта, докато се чуе ясно двойно щракване в крайната позиция.

### 5.3 Изваждане на акумулатор 3

- ▶ Извадете акумулатора.


### 5.4 Монтаж / Демонтаж на дълбокомер (опционално) 4

 При експлоатация на винтове с уплътнителна шайба използвайте дълбокомер, подходящ за диаметра на уплътнителната шайба (принадлежност). С настройката на дълбокомера уплътнението на шайбата е пресовано правилно.

Дълбокомерът е свързан с винтоверта за метални съоръжения чрез връзка за бързо присъединяване и може лесно да бъде свален и поставян.

- ▶ Монтирайте дълбокомера.

### 5.5 Използване на защитна капачка 5

 Ако не е монтиран дълбокомер, защитната капачка предпазва предназначения за дълбокомера място от замърсявания и увреждане.



- ▶ Използвайте защитната капачка.

## 5.6 Настройка за дясно/ляво въртене 6

Заклучващ механизъм предотвратява превключването при работещ мотор. В средно положение командният ключ е блокиран (блокировка срещу включване).

- ▶ Настройте превключвателя за дясно/ляво въртене в желаната посока на въртене.

## 5.7 Настройка на въртящ момент 7

- ▶ Настройте желания въртящ момент.

## 5.8 Безопасно поведение 8

### ПРЕДУПРЕЖДЕНИЕ

**Електрически удар** Допирът на крепежните елементи до скрити електрически проводници може да доведе до възникване на електрически удар.

- ▶ **Никога не използвайте дълбокомера и патронника като зона за хващане.**

Дръжте уреда винаги здраво за ръкохватката и/или за частите на пластмасовия корпус на линейната ръкохватка.

- ▶ Дръжте уреда винаги здраво за ръкохватката и/или за частите на пластмасовия корпус.

## 5.9 Включване

Ударният винтоверт за метални съоръжения трябва да бъде натиснат към основата с лек натиск, тъй като в противен случай няма да се включи от съображения за сигурност. В зависимост от дълбочината на натиска на командния ключ оборотите могат да бъдат настроени безстепенно на максимални обороти.

- ▶ Включете уреда.

## 5.10 Включване на продължителен режим на работа 9

Докато командният ключ е натиснат, може да бъде натиснат стопирацият бутон. След това винтовертът за метални съоръжения преминава в продължителен режим на работа. Стопирацият бутон позволява работа без умора и без постоянно задействане на командния ключ.

- ▶ Включете продължителния режим на работа.

## 5.11 Изключване на продължителен режим на работа 10

За да можете по всяко време да изключите продължителния режим на работа, дръжте ръката си близо до командния ключ. Чрез повторно задействане на командния ключ стопирацият бутон отскача обратно в изходна позиция.

- ▶ Изключете продължителния режим на работа.

## 5.12 Развиване на винтове

Отстранете дълбокомера и водача за винтове, в случай че са монтирани. Настройте превключвателя за дясно/ляво въртене на ляво въртене.

- ▶ Развийте винта.





### ПРЕДУПРЕЖДЕНИЕ

**Опасност от нараняване при поставен акумулатор !**

- ▶ Винаги изваждайте акумулатора преди всяка дейност по обслужване и поддръжка!
- 

#### Грижи за уреда

- Отстранявайте внимателно напластените замърсявания.
- Почиствайте внимателно вентилационните отвори със суха четка.
- Почиствайте корпуса само с леко навлажнена кърпа. Не използвайте препарати за почистване със силикон, тъй като те могат да увредят пластмасовите части.

#### Грижи за литиево-йонни акумулатори

- Поддържайте акумулатора почистен от масла и смазки.
- Почиствайте корпуса само с леко навлажнена кърпа. Не използвайте препарати за почистване със силикон, тъй като те могат да увредят пластмасовите части.
- Не допускайте проникване на влага.

#### Поддръжка

- Редовно проверявайте всички видими части за наличие на повреди, а елементите за управление - за изправно функциониране.
  - Не работете с продукта при наличие на повреди и/или смущения във функциите. Незабавно предавайте уреда в сервиз на **Hilti** за ремонт.
  - След извършване на дейности по обслужване и поддръжка монтирайте всички защитни устройства и проверете функциите.
- 



За безопасна работа използвайте само оригинални резервни части и консумативи. Разрешените от нас резервни части, консумативи и принадлежности за Вашия продукт ще намерите във Вашия **Hilti Store** или на: [www.hilti.group](http://www.hilti.group).

---

## 7 Транспорт и съхранение на акумулаторни уреди

---

#### Транспорт



### ПРЕДПАЗЛИВОСТ

**Неволно включване при транспортиране !**

- ▶ Винаги транспортирайте Вашите продукти без поставени акумулатори!
- ▶ Извадете акумулатора.
- ▶ Не транспортирайте акумулаторите в насипно състояние.
- ▶ След продължително транспортиране преди употреба проверявайте уреда и акумулаторите за наличие на повреди.

#### Съхранение



### ПРЕДПАЗЛИВОСТ

**Неволна повреда, дължаща се на дефектни или изтичащи акумулатори !**

- ▶ Винаги съхранявайте Вашите продукти без поставени акумулатори!
- ▶ Съхранявайте уреда и акумулаторите по възможност на сухо и прохладно място.
- ▶ Никога не съхранявайте акумулаторите на слънце, върху отоплителни уреди или зад стъкла на прозорци.
- ▶ Съхранявайте уреда и акумулаторите далеч от достъпа на деца и неоторизирани лица.
- ▶ След продължително съхранение преди употреба проверявайте уреда и акумулаторите за наличие на повреди.

## 8 Помощ при наличие на смущения

---

При наличие на смущения, които не са посочени в таблицата или които Вие сами не можете да отстраните, моля, обърнете се към нашия сервиз на **Hilti**.



## 8.1 Акумулаторният винтоверт за метални съоръжения не е в готовност за работа

Смущение	Възможна причина	Решение
Винтовертът за метални съоръжения не работи.	Акумулаторът не е сменен изцяло.	► Застопорете акумулатора с ясно щракване.
	Разреждане на акумулатор.	► Заредете акумулатора.
	Електрическа повреда.	► Изключете акумулаторния винтоверт за метални съоръжения незабавно, извадете акумулатора, наблюдавайте го, оставете го да се охлади и се свържете със сервиз на <b>Hilti</b> .
Командният ключ не може да се натисне, респ. е блокирал.	Превключвателят за дясно/ляво въртене е в средно положение.	► Натиснете превключвателя за дясно/ляво въртене в посока наляво или надясно.
Акумулаторът не се застопорява с ясно щракване.	Ключалките на акумулатора са замърсени.	► Почистете ключалките и застопорете акумулатора. Ако проблемът не е отстранен, тогава се обърнете към сервиз на <b>Hilti</b> .
Светодиод 1 мига.	Разреждане на акумулатор.	► Заредете акумулатора.
	Акумулаторът е твърде горещ.	► Темперирайте акумулатора до препоръчаната работна температура.
	Акумулаторът е твърде студен.	► Темперирайте акумулатора до препоръчаната работна температура.
Винтовертът не функционира и четири светодиода мигат.	Продуктът е претоварен (използван е извън границата на приложение).	► Отпуснете командния ключ и го задействайте отново. Намалете натоварването на уреда.

## 8.2 Акумулаторният винтоверт за метални съоръжения е в готовност за работа

Смущение	Възможна причина	Решение
Оборотът рязко пада.	Разреждане на акумулатор.	► Заредете акумулатора.
Силно нагорещяване на винтоверта за метални съоръжения или акумулатора.	Електрическа повреда.	► Изключете акумулаторния винтоверт за метални съоръжения незабавно, извадете акумулатора, наблюдавайте го, оставете го да се охлади и се свържете със сервиз на <b>Hilti</b> .
Винтът е набит твърде силно.	Дълбокомерът е настроен неправилно.	► Завъртете дълбокомера в посока надясно.
Винтът е набит твърде слабо.	Дълбокомерът е настроен неправилно.	► Завъртете дълбокомера в посока наляво.
Винтът не може да се измести, въпреки че винтовертът работи.	Насторена е направилна посока на въртене.	► Настройте превключвателя за дясно/ляво въртене в желаната посока на въртене.

## 9 Третиране на отпадъци

Уредите на са произведени в по-голямата си част от материали за многократна употреба. Предпоставка за многократното им използване е тяхното правилно разделяне. В много страни фирмата **Hilti** изкупува обратно Вашите употребявани уреди. Попитайте отдела на **Hilti** за обслужване на клиенти или Вашия търговски представител.



439718

Български 217

**Изхвърляне на акумулатори**

Поради неправилно изхвърляне на акумулатори може да възникне опасност за здравето при излизане на газове или течности.

- ▶ Не доставяйте или не изпращайте повредени акумулатори!
- ▶ Покривайте връзките с непроводим материал, за да предотвратите къси съединения.
- ▶ Изхвърляйте акумулаторите по такъв начин, че да не могат да попаднат в ръцете на деца.
- ▶ Изхвърляйте акумулатора във Вашия **Hilti Store** или се свържете с местната компания за управление на отпадъците.



- ▶ Не изхвърляйте електроинструменти, електронни устройства и акумулатори в битовите отпадъци!

**10 RoHS (Директива за ограничаване на употребата на опасни вещества)**

Таблица на опасни вещества ще намерите на следния линк: [qr.hilti.com/r5036](http://qr.hilti.com/r5036)

Линк към RoHS таблица ще намерите в края на настоящата документация като QR код.

**11 Гаранция на производителя**

- ▶ При въпроси относно гаранционните условия, моля, обърнете се към Вашия партньор на **Hilti** по места.





# 1 Date privind documentația

## 1.1 Referitor la această documentație

- Înainte de punerea în funcțiune, citiți complet această documentație. Aceasta este condiția necesară pentru un lucru în siguranță și pentru o manevrare fără defecțiuni.
- Aveți în vedere indicațiile de securitate și de avertizare din această documentație și de pe produs.
- Păstrați întotdeauna manualul de utilizare în preajma produsului și predați-l altor persoane numai împreună cu aceste manual.

## 1.2 Explicarea simbolurilor

### 1.2.1 Indicații de avertizare

Indicațiile de avertizare avertizează împotriva pericolelor care apar în lucrul cu produsul. Sunt utilizate următoarele cuvinte-semnal:

#### PERICOL

##### PERICOL !

- ▶ Pentru un pericol iminent și direct, care duce la vătămări corporale sau la accidente mortale.

#### ATENȚIONARE

##### ATENȚIONARE !

- ▶ Pentru un pericol iminent și posibil, care poate duce la vătămări corporale sau la accidente mortale.





#### AVERTISMENT

##### AVERTISMENT !

- ▶ Pentru situații care pot fi periculoase și pot provoca răniri ușoare sau pagube materiale.


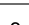


### 1.2.2 Simboluri în documentație

În această documentație sunt utilizate următoarele simboluri:

	Citiți manualul de utilizare înainte de folosire
	Indicații de folosire și alte informații utile
	Lucrul cu materiale reutilizabile
	Nu aruncați aparatele electrice și acumulatorii în containerele de gunoi menajer

### 1.2.3 Simboluri în imagini

Următoarele simboluri sunt utilizate în imagini:

	Aceste numere fac trimitere la imaginea respectivă de la începutul acestor instrucțiuni
	Numerotarea reflectă ordinea etapelor de lucru în imagine și poate să difere de etapele de lucru din text
	Numerale pozițiilor sunt utilizate în figura <b>Vedere generală</b> și fac trimitere la numerele din legendă în paragraful <b>Vedere generală a produsului</b>
	Acest semn are rolul de a stimula o atenție deosebită din partea dumneavoastră în lucrul cu produsul.

## 1.3 Simboluri în funcție de produs

### 1.3.1 Simboluri pe produs

Pe produs sunt utilizate următoarele simboluri:

	rotația spre dreapta/stânga
---	-----------------------------



439718

Română 219

$n_0$	Turația nominală de mers în gol
RPM	rotații pe minut
	Transmisie fără fir a datelor

#### 1.4 Informații despre produs

Produsele **HILTI** sunt destinate utilizatorilor profesioniști, iar operarea cu acestea, întreținerea și repararea lor sunt activități permise numai personalului autorizat și instruit. Acest personal trebuie să fie instruit în mod special cu privire la potențialele pericole. Produsul și mijloacele sale auxiliare pot genera pericole dacă sunt utilizate necorespunzător sau folosite inadecvat destinației de către personal neinstruit.

Indicativul de model și numărul de serie sunt indicate pe plăcuța de identificare.

- ▶ Transcrieți numărul de serie în tabelul următor. Datele despre produs vă sunt necesare în cazul solicitărilor de informații la reprezentanța noastră sau la centrul de service.

##### Date despre produs

Mașină de înșurubat pentru construcții metalice	ST 1800-A22
Generația	01
Număr de serie	

#### 1.5 Declarație de conformitate

Declarăm pe propria răspundere că produsul descris aici este conform cu directivele și normele în vigoare. O imagine a declarației de conformitate găsiți la finalul acestei documentații.

Documentațiile tehnice sunt stocate aici:

Hilti Entwicklungsgesellschaft mbH | Zulassung Geräte | Hiltistraße 6 | 86916 Kaufering, DE

## 2 Securitate

### 2.1 Instrucțiuni de ordin general privind securitatea și protecția muncii pentru sculele electrice

**⚠ ATENȚIONARE Consultați toate instrucțiunile de protecție a muncii, instrucțiunile de lucru, imaginile și datele tehnice cu care este prevăzută această sculă electrică.** Neglijențele în respectarea următoarelor instrucțiuni pot provoca electrocutări, incendii și/ sau accidentări grave.

**Păstrați toate instrucțiunile de protecție a muncii și instrucțiunile de lucru pentru consultare în viitor.**

Termenul de „sculă electrică” folosit în instrucțiunile de protecție a muncii se referă la sculele cu alimentare de la rețea (cu cablu de rețea) la sculele electrice cu alimentare de la acumulatori (fără cablu de rețea).

#### Securitatea în locul de muncă

- ▶ **Mențineți curățenia și un iluminat bun în zona de lucru.** Dezordinea sau iluminatul insuficient în zona de lucru pot constitui surse de accidente.
- ▶ **Nu lucrați cu scula electrică în medii cu pericol de explozie, în care sunt prezente lichide, gaze sau pulberi inflamabile.** Sculele electrice generează scântei care pot aprinde pulberile sau vaporii.
- ▶ **Nu permiteți accesul copiilor și al altor persoane în zona de lucru pe parcursul utilizării sculei electrice.** În cazul distragerii atenției, puteți pierde controlul asupra aparatului.

#### Securitatea electrică

- ▶ **Fișa de racord a sculei electrice trebuie să se potrivească cu priza de alimentare. Orice gen de modificare a fișei este interzis. Nu folosiți niciun tip de fișe adaptoare împreună cu scule electrice cu pământare de protecție.** Fișele nemodificate și prizele adecvate diminuează riscul de electrocutare.
- ▶ **Evitați contactul corpului cu suprafețele legate la pământ, cum ar fi țevile, sistemele de încălzire, plitele și frigiderele.** Există un risc major de electrocutare atunci când corpul se află în contact cu obiecte legate la pământ.
- ▶ **Ferțiți sculele electrice de influența ploii și umidității.** Pătrunderea apei în scula electrică crește riscul de electrocutare.
- ▶ **Nu utilizați cablul de legătură în scopuri pentru care nu este destinat, de exemplu pentru a transporta scula electrică, a suspenda scula electrică sau pentru a trage fișa din priza de**



alimentare. Feriți cablul de legătură de influențele căldurii, uleiului, muchiilor ascuțite sau componentelor aflate în mișcare. Cablurile de legătură deteriorate sau înfășurate majorează riscul de electrocutare.

- ▶ **Dacă lucrați cu o sculă electrică în aer liber, utilizați numai cabluri prelungitoare care sunt adecvate și pentru folosirea în exterior.** Folosirea cablurilor prelungitoare adecvate lucrului în aer liber diminuează riscul de electrocutare.
- ▶ **Dacă punerea în exploatare a sculei electrice într-un mediu cu umiditate nu se poate evita, utilizați un întrerupător automat de protecție diferențial.** Utilizarea unui întrerupător automat de protecție diferențial diminuează riscul de electrocutare.

### Securitatea persoanelor

- ▶ **Procedați cu atenție, concentrați-vă la ceea ce faceți și lucrați în mod rațional atunci când manevrați o sculă electrică. Nu folosiți nicio sculă electrică dacă sunteți obosit sau dacă vă aflați sub influența drogurilor, alcoolului sau medicamentelor.** Un moment de neatenție în folosirea sculei electrice poate duce la accidentări serioase.
- ▶ **Purtați echipament personal de protecție și, întotdeauna, ochelari de protecție.** Folosirea echipamentelor personale de protecție, ca de ex. masca anti-praf, încălțăminta antiderapantă, cască de protecție sau căștile antifonice, în funcție de tipul sculei electrice și de natura aplicației de lucru, duce la diminuarea riscului de accidentare.
- ▶ **Împiedicați pornirea involuntară a aparatului. Asigurați-vă că scula electrică este deconectată, înainte de a o racorda la alimentarea electrică și/ sau la acumulator, de a o lua din locul de lucru sau de a o transporta.** Situațiile în care transportați scula electrică ținând degetul pe întrerupător sau racordați aparatul în stare pornită la alimentarea electrică pot duce la accidente.
- ▶ **Înainte de a porni scula electrică, îndepărtați uneltele de reglaj sau cheile fixe.** Un accesoriu de lucru sau o cheie fixă, aflate într-o componentă rotativă a aparatului, pot provoca vătămări corporale.
- ▶ **Evitați o poziție anormală a corpului. Asigurați-vă o poziție stabilă și păstrați-vă întotdeauna echilibrul.** În acest fel, veți putea controla mai bine scula electrică în situații neașteptate.
- ▶ **Purtați îmbrăcăminte de lucru adecvată. Nu purtați haine largi sau bijuterii. Țineți părul, îmbrăcăminta și mânușile departe de componentele aflate în mișcare.** Îmbrăcăminta largă, bijuteriile sau părul lung pot fi prinse de piesele aflate în mișcare.
- ▶ **Dacă există posibilitatea montării unor accesorii de aspirare și capture a prafului, asigurați-vă că acestea sunt racordate și folosite corect.** Utilizarea unui sistem de aspirare a prafului poate diminua pericolul provocat de praf.
- ▶ **Nu vă bazați pe măsuri de securitate greșite și nu vă dispensați de reglementările de securitate pentru sculele electrice, chiar dacă sunteți familiarizat cu scula electrică după multiple folosiri ale acesteia.** Lucrul neatențat poate duce în fracțiuni de secundă la accidentări grave.

### Utilizarea și manevrarea sculei electrice

- ▶ **Nu suprasolicitați aparatul. Folosiți scula electrică special destinată lucrării dumneavoastră.** Cu scula electrică adecvată, lucrați mai bine și mai sigur în domeniul de putere specificat.
- ▶ **Nu folosiți nicio sculă electrică având întrerupătorul defect.** O sculă electrică ce nu mai permite pornirea sau oprirea sa este periculoasă și trebuie reparată.
- ▶ **Scoateți fișa din priză și/ sau înlăturați acumulatorul dacă este detașabil, înainte de executarea unor reglaje la aparat, înlocuirea accesoriilor sau depozitarea aparatului.** Această măsură de precauție reduce riscul unei porniri involuntare a sculei electrice.
- ▶ **Păstrați sculele electrice în locuri inaccesibile copiilor, atunci când nu le utilizați. Nu permiteți folosirea aparatului de către persoane care nu sunt familiarizate cu acesta sau care nu au citit instrucțiunile de față.** Sculele electrice sunt periculoase atunci când sunt folosite de persoane fără experiență.
- ▶ **Îngrijiți sculele electrice și accesoriile cu multă atenție. Controlați funcționarea impecabilă a componentelor mobile și verificați dacă acestea nu se blochează, dacă există piese sparte sau care prezintă deteriorări de natură să influențeze negativ funcționarea sculei electrice. Dispuneți repararea pieselor deteriorate înainte de punerea în exploatare a aparatului.** Multe accidente se produc din cauza întreținerii defectuoase a sculelor electrice.
- ▶ **Păstrați accesoriile așchietoare bine ascuțite și curate.** Accesoriile așchietoare întreținute atent, cu muchii așchietoare bine ascuțite se blochează mai greu și pot fi conduse mai ușor.
- ▶ **Utilizați scula electrică, accesoriile, dispozitivele de lucru etc. corespunzător acestor instrucțiuni. Țineți seama de condițiile de lucru și de activitatea care urmează a fi desfășurată.** Folosirea unor scule electrice destinate altor aplicații de lucru decât cele prevăzute poate conduce la situații periculoase.
- ▶ **Mențineți mânerul și suprafețele mânerelor în stare uscată, curată, fără ulei și unsoare.** Mânerul și suprafețele mânerelor nu permit utilizarea și controlul sculei electrice în siguranță în situații neprevăzute, dacă sunt alunecoase.



**Utilizarea și manevrarea sculei cu acumulatori**

- ▶ **Încărcați acumulatorii numai în redresoarele recomandate de producător.** Pentru un redresor adecvat unui anumit tip de acumulatori, apare pericolul de incendiu dacă acesta este utilizat cu alți acumulatori.
- ▶ **Utilizați numai acumulatorii prevăzuți special pentru sculele electrice.** Folosirea altor acumulatori poate duce la accidentări și poate provoca pericol de incendiu.
- ▶ **Țineți acumulatorii nefolosiți la distanță de agrafele de birou, monede, chei, cuie, șuruburi sau alte obiecte metalice mici, care ar putea provoca scurtcircuitarea contactelor.** Un scurtcircuit între contactele acumulatorului poate avea ca urmări arsuri sau incendii.
- ▶ **La folosirea în mod eronat, este posibilă eliminarea de lichid din acumulatori. Evitați contactul cu acesta. În cazul contactului accidental, spălați cu apă. Dacă lichidul ajunge în ochi, solicitați suplimentar asistență medicală.** Lichidul ieșit din acumulatori poate provoca iritații ale pielii sau arsuri.
- ▶ **Nu folosiți acumulatori deteriorați sau modificați.** Acumulatorii deteriorați sau modificați se pot comporta imprevizibil și pot provoca incendii, explozii sau pericol de accidentări.
- ▶ **Nu expuneți un acumulator la foc sau la temperaturi prea ridicate.** Focul sau temperaturile de peste 130 °C (265 °F) pot provoca o explozie.
- ▶ **Urmați toate instrucțiunile de încărcare și nu încărcați niciodată acumulatorul sau unealta cu acumulator la valori situate în afara domeniului de temperatură indicat în instrucțiunile de exploatare.** Încărcarea greșită sau încărcarea la valori în afara domeniului avizat de temperatură poate distruge acumulatorul și crește pericolul de incendiu.

**Service**

- ▶ **Încredințați repararea sculei electrice a dumneavoastră numai personalului calificat de specialitate și numai în condițiile folosirii pieselor de schimb originale.** În acest fel, este garantată menținerea siguranței de exploatare a aparatului.
- ▶ **Nu executați niciodată lucrări de întreținere la un acumulator deteriorat.** Toate lucrările de întreținere la acumulatori se vor executa numai de către producător sau de centrele de asistență pentru clienți, împuternicite de producător.

**2.2 Instrucțiuni de protecție a muncii pentru mașina de înșurubat**

- ▶ **Țineți scula electrică de suprafețele izolate ale mânerelor dacă executați lucrări în care șurubul poate întâlni conductori electrici ascunși.** Contactul șurubului cu un conductor parcurs de curent poate pune sub tensiune și piesele metalice ale mașinii și poate duce la electrocutări.

**2.3 Instrucțiuni suplimentare de protecție a muncii pentru mașina de înșurubat****Securitatea persoanelor**

- ▶ Folosiți produsul numai în stare tehnică impecabilă.
- ▶ Nu efectuați niciodată intervenții neautorizate sau modificări la mașină.
- ▶ Folosiți mânerele suplimentare livrate cu mașina. Pierderea controlului poate duce la accidentări.
- ▶ Țineți întotdeauna ferm mașina cu ambele mâini de mânerele special prevăzute. Țineți mânerele uscate și curate.
- ▶ Evitați atingerea pieselor în rotație - pericol de accidentare!
- ▶ Pe parcursul utilizării mașinii, purtați ochelari de protecție, cască de protecție, căști antifonice, mănuși de protecție și o mască ușoară de protecție respiratorie adecvate.
- ▶ Purtați mănuși de protecție și la schimbarea accesoriilor de lucru. Atingerea dispozitivului de lucru poate duce la vătămări prin tăiere și arsuri.
- ▶ Utilizați o apărătoare pentru ochi. Materialul sub formă de așchii poate produce vătămări ale corpului și ochilor.
- ▶ Înainte de începerea lucrului stabiliți clasa de pericolozitate a materialului pulverulent care se formează în timpul lucrărilor. Utilizați un aspirator de praf industrial cu clasificare a clasei de protecție avizată oficial, care corespunde dispozițiilor locale cu privire la protecția împotriva prafului. Pulberea materialelor cum ar fi vopselele care conțin plumb, unele tipuri de lemn, betonul / zidăria / piatra care conține cuarț și minerale, precum și metale pot dăuna sănătății.
- ▶ Asigurați o aerisire bună a locului de muncă și purtați, dacă este cazul, o mască de protecție a respirației, adecvată pentru praful respectiv. Atingerea sau inhalarea pulberii poate provoca reacții alergice și/ sau afecțiuni ale căilor respiratorii ale utilizatorului sau ale persoanelor aflate în apropiere. Anumite categorii de pulbere cum ar fi praful din lemn de stejar sau de fag sunt considerate drept cancerigene, în special în combinație cu substanțele suplimentare pentru tratarea lemnului (cromați, substanțe de protecție a



lemnului). Manevrarea materialului care conține azbest este permisă numai persoanelor cu pregătire de specialitate.

- ▶ Faceți pauze de lucru și exerciții pentru îmbunătățirea circulației sanguine în degetele dumneavoastră. În cazul lucrărilor lungi, din cauza vibrațiilor sunt posibile tulburări la nivelul vaselor sanguine sau al sistemului nervos în degete, mâini sau articulațiile mâinilor.

### Securitatea electrică

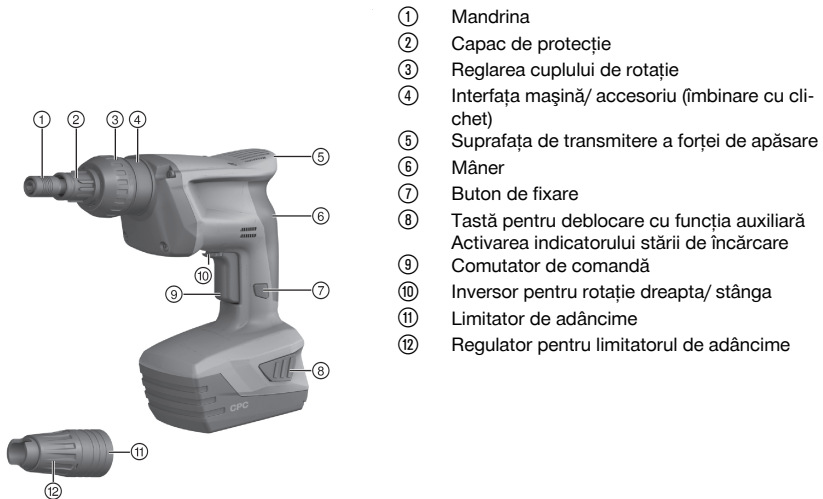
- ▶ Verificați înainte de începerea lucrului dacă în zona de lucru există conductori electrici, conducte de gaz și țevi de apă acoperite. Piesele metalice de pe exteriorul mașinii pot cauza o electrocutare dacă deteriorați accidental un conductor electric.

### Manevrarea și folosirea cu precauție a sculelor electrice

- ▶ Deconectați sula electrică imediat ce accesoriul de lucru s-a blocat. Mașina poate devia în lateral.
- ▶ Așteptați până când sula electrică a ajuns în stare de repaus, înainte de a o depune.

## 3 Descriere

### 3.1 Vedere generală a produsului



- ① Mandrina
- ② Capac de protecție
- ③ Reglarea cuplului de rotație
- ④ Interfața mașină/ accesoriu (îmbinare cu clichet)
- ⑤ Suprafața de transmitere a forței de apăsare
- ⑥ Mâner
- ⑦ Buton de fixare
- ⑧ Tastă pentru deblocare cu funcția auxiliară
- ⑨ Activarea indicatorului stării de încărcare
- ⑩ Comutator de comandă
- ⑪ Inversor pentru rotație dreapta/ stânga
- ⑫ Limitator de adâncime
- ⑬ Regulator pentru limitatorul de adâncime

### 3.2 Utilizarea conformă cu destinația

Produsul descris este o mașină de înșurubat pentru construcții metalice cu dirijare manuală și cu alimentare de la acumulatori, pentru îmbinarea filetată a tablelor profilate, tablelor și panourilor tip sandwich în construcțiile metalice. Produsul este destinat introducerii prin rotație și desfacerii șuruburilor autofiletante și a șuruburilor cu tăiere de filet în materiale și grosimi de materiale corespunzătoare.

Este posibilă utilizarea unui aparat staționar pentru îmbinarea filetată a șuruburilor magazinate.

- ▶ Utilizați pentru acest produs numai acumulatori Li-Ion **Hilti** din seria de tip B 22.
- ▶ Utilizați pentru acești acumulatori numai redresoarele **Hilti** din seria C4/36.



439718

Română 223

### 3.3 Setul de livrare

Mașină de înșurubat pentru construcții metalice, limitator de adâncime ST-DG 19, capac de protecție ST-DC, accesoriu de înșurubare S-NSD 8, manual de utilizare.



Piese de schimb, materiale consumabile și accesorii avizate de noi pentru produs găsiți la centrul dumneavoastră **Hilti Store** sau la: [www.hilti.group](http://www.hilti.group).

### 3.4 Indicația acumulatorului Li-Ion

Starea de încărcare a acumulatorului Li-Ion și defecțiunile la aparat sunt semnalizate prin indicatorul acumulatorului Li-Ion. Starea de încărcare a acumulatorului Li-Ion este indicată după atingerea uneia dintre cele două taste pentru deblocare cu acumulator.

Starea	Semnificație
4 LED-uri se aprind.	Starea de încărcare: 75 % până la 100 %
3 LED-uri se aprind.	Starea de încărcare: 50 % până la 75 %
2 LED-uri se aprind.	Starea de încărcare: 25 % până la 50 %
1 LED se aprinde.	Starea de încărcare: 10 % până la 25 %
1 LED se aprinde intermitent, aparatul este pregătit de funcționare.	Starea de încărcare: < 10 %
1 LED se aprinde intermitent, aparatul nu este pregătit de funcționare.	Acumulatorul este supraîncălzit.
4 LED-uri se aprind intermitent, aparatul nu este pregătit de funcționare.	Aparatul este suprasolicitat sau supraîncălzit.



Când comutatorul de comandă este acționat și până la 5 secunde după eliberarea comutatorului de comandă, apelarea stării de încărcare nu este posibilă. Dacă LED-urile indicatorului acumulatorului se aprind intermitent, vă rugăm să consultați indicațiile din capitolul Asistență în caz de avarii.

## 4 Date tehnice

### 4.1 Mașină de înșurubat pentru construcții metalice

Tensiunea nominală	21,6 V <sub>DC</sub>
Greutate, conform EPTA-Procedure 01/2003	3,1 kg
Turația nominală de mers în gol	2.000 rot/min
Cuplu de rotație	12 Nm
Mandrina	Gaură interioară hexagonală de 1/4" cu manșetă de siguranță
Temperatura de lucru	-17 °C ... 60 °C
Temperatura de depozitare (fără acumulator)	-20 °C ... 70 °C

### 4.2 Acumulator

Tensiunea de lucru a acumulatorului	21,6 V
Temperatura ambiantă în timpul funcționării	-17 °C ... 60 °C
Temperatura de depozitare	-20 °C ... 40 °C
Temperatura acumulatorului la începutul încărcării	-10 °C ... 45 °C

### 4.3 Datele privind zgomotul și valorile vibrațiilor conform EN 62841

Valorile presiunii acustice și ale vibrațiilor indicate în aceste instrucțiuni au fost măsurate corespunzător unui procedeu standardizat de măsură și pot fi utilizate pentru compararea reciprocă a sculelor electrice. Ele sunt adecvate și pentru o apreciere provizorie a valorilor de expunere.



Datele indicate se referă la aplicațiile principale de lucru ale sculei electrice. Firește că, dacă scula electrică este utilizată pentru alte aplicații de lucru cu dispozitive de lucru neprevăzute sau cu o întreținere insuficientă, datele pot să difere. Acest lucru poate ridica în mod considerabil valorile de expunere pe întreaga durată de lucru.

Pentru o apreciere exactă a valorilor de expunere, trebuie să se ia în calcul și timpii în care aparatul este deconectat sau în care el funcționează, dar nu execută efectiv nicio activitate. Acest lucru poate reduce în mod considerabil valorile de expunere pe întreaga durată de lucru.

Stabiliți măsuri de securitate suplimentare pentru protecția operatorului față de efectele sonore și ale vibrațiilor, ca de exemplu: întreținerea sculei electrice și a dispozitivelor de lucru, menținerea mâinilor în stare caldă, organizarea proceselor de lucru.

#### Valorile emisiei de zgomot determinate corespunzător EN 62841

Nivelul puterii acustice ( $L_{WA}$ )	81 dB(A)
Insecuritatea pentru nivelul puterii acustice ( $K_{WA}$ )	3 dB(A)
Nivelul presiunii acustice emise ( $L_{pA}$ )	70 dB(A)
Insecuritatea pentru nivelul presiunii acustice ( $K_{pA}$ )	3 dB(A)

#### Valori totale ale vibrațiilor (suma vectorială pe trei direcții), determinate conform EN 62841

Înșurubarea ( $a_n$ )	0,5 m/s <sup>2</sup>
Insecuritatea la înșurubare (K)	1,5 m/s <sup>2</sup>

## 5 Modul de utilizare

### 5.1 Încărcarea acumulatorului

- Înainte de încărcare, citiți manualul de utilizare al redresorului.
- Aveți în vedere ca la contactele acumulatorului și ale redresorului să existe curățenii și acestea să fie uscate.
- Încărcați acumulatorul într-un redresor avizat.

### 5.2 Introducerea acumulatorului 2

#### ATENȚIONARE

**Pericol de accidentare** Pornire involuntară a mașinii de înșurubat prin impulsuri.

- Înainte de utilizarea acumulatorului, asigurați-vă că mașina de înșurubat prin impulsuri este deconectată și că inversorul pentru rotație dreapta/ stânga se află în poziție centrală (siguranța împotriva conectării).

#### ATENȚIONARE

**Pericol de natură electrică** Pericol de scurtcircuit.

- Asigurați-vă că nu există corpuri străine la contactele acumulatorului și la contactele din mașina de înșurubat prin impulsuri, înainte de a introduce acumulatorul.

#### ATENȚIONARE

**Pericol de accidentare** Pericol în caz de cădere a acumulatorului.

- Un acumulator care cade vă poate periclită pe dumneavoastră și alte persoane. Controlați așezarea sigură a acumulatorului în mașină.



Asigurați-vă suprafețele exterioare ale acumulatorului sunt curate și uscate, înainte de a introduce acumulatorul în redresorul avizat.

- Introduceți prin glisare acumulatorul din spate în produs până când acesta se cuplează cu un zgomot de dublu clic la opritor.


### 5.3 Extragerea acumulatorului 3

- Scoateți acumulatorul.



439718


#### 5.4 Montarea / demontarea limitatorului de adâncime (opțional) 4

 La utilizarea de șuruburi cu șaibă de etanșare, utilizați limitatorul de adâncime adecvat pentru diametrul șaibei de etanșare (accesoriu). Cu reglarea limitatorului de adâncime se presează corect garnitura șurubului.

Limitatorul de adâncime este solidar cu mașina de înșurubat pentru construcții metalice printr-o îmbinare cu clichet și se poate desprinde și introduce pe ax într-un mod simplu.

- ▶ Montați limitatorul de adâncime.

#### 5.5 Utilizarea capacului de protecție 5

 Dacă nu este montat niciun limitator de adâncime, capacul de protecție protejează locul de preluare al limitatorului de adâncime împotriva murdăriei și deteriorării.

- ▶ Utilizați capacul de protecție.

#### 5.6 Reglarea rotației spre dreapta/ stânga 6

 Un sistem de blocare împiedică inversarea când motorul este în funcțiune.

În poziția centrală, comutatorul de comandă este blocat (siguranța împotriva conectării).

- ▶ Reglați inversorul pentru rotație dreapta/ stânga pe sensul de rotație dorit.

#### 5.7 Reglarea cuplului de rotație 7


- ▶ Reglați cuplul de rotație dorit.

#### 5.8 Comportamentul de siguranță 8

##### ATENȚIONARE


**Electrocutare** Atingerea elementelor de fixare cu conductori acoperiți poate provoca electrocutări.

- ▶ **Nu utilizați niciodată limitatorul de adâncime și mandrina ca zonă de prindere.**

 Țineți întotdeauna ferm mașina de mâner și/ sau de piesele carcasi din plastic în prindere liniară.


- ▶ Țineți întotdeauna ferm mașina de mâner și/ sau de piesele carcasi din plastic.

#### 5.9 Conectarea

 Mașina de înșurubat pentru construcții metalice trebuie să permită presarea pe materialul de bază cu o apăsare ușoară, deoarece, în caz contrar, ea nu pornește din motive de securitate. În funcție de adâncimea de apăsare în interior a comutatorului de comandă, turația poate fi reglată progresiv până la turația maximă.

- ▶ Conectați mașina.

#### 5.10 Activarea funcționării în regim continuu 9

 În timp ce comutatorul de comandă este apăsat, butonul de fixare poate fi apăsat. Apoi mașina de înșurubat pentru construcții metalice funcționează în regim continuu. Butonul de fixare permite un lucru fără efort fizic, fără acționarea permanentă a comutatorului de comandă.

- ▶ Activați funcționarea în regim continuu.





## 5.11 Dezactivarea funcționării în regim continuu

Pentru a putea dezactiva rapid în orice moment funcționarea în regim continuu, lăsați mâna în apropierea comutatorului de comandă. Printr-o nouă acționare a comutatorului de comandă, butonul de fixare sare înapoi în poziția inițială.

- ▶ Dezactivați funcționarea în regim continuu.

## 5.12 Extragerea prin rotire a șuruburilor

Dacă este montat, îndepărtați limitatorul de adâncime sau ghidajul pentru șuruburi. Reglați inversorul pentru rotație dreapta/ stânga pe rotație spre stânga.

- ▶ Extrageți șurubul prin rotire.

## 6 Îngrijirea și întreținerea

### ATENȚIONARE

**Pericol de accidentare când acumulatorul este introdus !**

- ▶ Înaintea tuturor lucrărilor de îngrijire și întreținere, extrageți întotdeauna acumulatorul!

### Îngrijirea aparatului

- Îndepărtați cu precauție murdăria aderentă.
- Curățați fantele de aerisire cu multă atenție, folosind o perie uscată.
- Curățați carcasa numai cu o cârpă ușor umezită. Nu utilizați produse de îngrijire care conțin silicon, deoarece acestea pot ataca piesele din plastic.

### Îngrijirea acumulatorilor Li-Ion

- Păstrați acumulatorul curat și fără urme de ulei și unsoare.
- Curățați carcasa numai cu o cârpă ușor umezită. Nu utilizați produse de îngrijire care conțin silicon, deoarece acestea pot ataca piesele din plastic.
- Evitați pătrunderea umidității.

### Întreținerea

- Verificați regulat la toate piesele vizibile dacă există deteriorări și funcționare impecabilă a elementelor de comandă.
- În caz de deteriorări și/ sau disfuncționalități, nu puneți produsul în exploatare. Dispuneți imediat repararea la centrul de service **Hilti**.
- După lucrările de îngrijire și întreținere atașați toate dispozitivele de protecție și verificați funcționarea.

Pentru o exploatare sigură utilizați numai piese de schimb și materiale consumabile originale. Piese de schimb, materiale consumabile și accesorii avizate de noi pentru produs găsiți la centrul dumneavoastră **Hilti Store** sau la: [www.hilti.group](http://www.hilti.group).

## 7 Transportul și depozitarea aparatelor cu acumulatori

### Transportul

#### AVERTISMENT

**Pornire involuntară la transport !**

- ▶ Transportați întotdeauna produsele dumneavoastră fără acumulatori introduși!
- ▶ Extrageți acumulatorii.
- ▶ Nu transportați niciodată acumulatorii în stare vrac.
- ▶ După un transport mai îndelungat, controlați înainte de folosire dacă mașina și acumulatorii prezintă deteriorări.



439718

Română 227

## Depozitarea

### AVERTISMENT

#### Deteriorare involuntară cauzată de acumulatori defecți sau din care iese lichid !

- ▶ Depozitați întotdeauna produsele dumneavoastră fără acumulatori introduși!
- 
- ▶ Depozitați mașina și acumulatorii pe cât posibil în spații răcoase și uscate.
  - ▶ Nu depozitați niciodată acumulatorii în soare, pe sisteme de încălzire sau în spatele geamurilor de sticlă.
  - ▶ Depozitați mașina și acumulatorii în spații inaccesibile pentru copii și persoane neautorizate.
  - ▶ După o depozitare mai îndelungată, controlați înainte de folosire dacă mașina și acumulatorii prezintă deteriorări.

## 8 Asistență în caz de avarii

În cazul avariilor care nu sunt prezentate în acest tabel sau pe care nu le puteți remedia prin mijloace proprii, vă rugăm să vă adresați centrul nostru de service **Hilti**.

### 8.1 Mașina de înșurubat pentru construcții metalice nu este funcțională

Avarie	Cauza posibilă	Soluție
Mașina de înșurubat pentru construcții metalice nu pornește.	Acumulatorul nu este complet introdus.	▶ Fixați acumulatorul cu zgomotul specific de clic.
	Acumulatorul descărcat.	▶ Încărcați acumulatorul.
	Defect electric.	▶ Deconectați mașina de înșurubat pentru construcții metalice imediat, extrageți acumulatorul, examinați-l, lăsați-l să se răcească și luați legătura cu centrul de service <b>Hilti</b> .
Comutatorul de comandă nu permite apăsarea, respectiv este blocat.	Inversorul pentru rotație dreapta/stânga în poziție centrală.	▶ Apăsăți inversorul pentru rotație dreapta/stânga spre stânga sau dreapta.
Acumulatorul nu se cuplează cu zgomotul specific.	Ciocurile de fixare de la acumulator murdărite.	▶ Curățați ciocurile de fixare și fixați acumulatorul în poziție. Dacă problema persistă, apelați la centrul de service <b>Hilti</b> .
LED-ul 1 se aprinde intermitent.	Acumulatorul descărcat.	▶ Încărcați acumulatorul.
	Acumulatorul este prea fierbinte.	▶ Aduceți acumulatorul la temperatura de lucru recomandată.
	Acumulatorul este prea rece.	▶ Aduceți acumulatorul la temperatura de lucru recomandată.
Mașina de înșurubat nu funcționează și patru LED-uri se aprind intermitent.	Produsul este suprasolicitat (limita de aplicabilitate depășită).	▶ Eliberați comutatorul de comandă și acționați-l din nou. Reduceți sarcina asupra mașinii.

### 8.2 Mașina de înșurubat pentru construcții metalice este funcțională

Avarie	Cauza posibilă	Soluție
Turația scade puternic.	Acumulatorul descărcat.	▶ Încărcați acumulatorul.
Dezvoltare puternică de căldură în mașina de înșurubat pentru construcții metalice sau acumulator.	Defect electric.	▶ Deconectați mașina de înșurubat pentru construcții metalice imediat, extrageți acumulatorul, examinați-l, lăsați-l să se răcească și luați legătura cu centrul de service <b>Hilti</b> .
Șurubul presat prea puternic.	Limitatorul de adâncime reglat greșit.	▶ Rotiți limitatorul de adâncime spre dreapta.



Avarie	Cauza posibilă	Soluție
Șurubul presat prea puțin.	Limitatorul de adâncime reglat greșit.	▶ Rotiți limitatorul de adâncime spre stânga.
Șurubul nu se poate repositiona, deși mașina de înșurubat funcționează.	Este reglat un sens de rotație greșit.	▶ Reglați sensul de rotație dorit cu inversorul pentru rotație dreapta/ stânga.

## 9 Dezafectarea și evacuarea ca deșeuri

Aparatele **Hilti** sunt fabricate într-o proporție mare din materiale reutilizabile. Condiția necesară pentru reciclare este separarea corectă a materialelor. În multe țări, **Hilti** preia aparatele dumneavoastră vechi pentru revalorificare. Solicitați relații la centrul pentru clienți **Hilti** sau la consilierul dumneavoastră de vânzări.

### Evacuarea ca deșeu a acumulatorilor

Dacă dezafectarea și evacuarea ca deșeuri ale acumulatorilor sunt executate impropriu, pot apărea pericole pentru sănătate din cauza ieșirii de gaze sau lichide.

- ▶ Nu expediați sau trimiteți niciun acumulator deteriorat!
- ▶ Acoperiți racordurile cu un material neconductor electric, pentru a evita scurtcircuitele.
- ▶ Evacuați ca deșeu acumulatorii astfel încât ei să nu poată ajunge în mâinile copiilor.
- ▶ Evacuați acumulatorul ca deșeu la magazinul dumneavoastră **Hilti Store** sau adresați-vă companiei responsabile cu deșeurile din zona dumneavoastră.



- ▶ Nu aruncați sculele electrice, aparatele electronice și acumulatorii în containerele de gunoi menajer!

## 10 RoHS (directiva privind limitarea utilizării substanțelor periculoase)

Sub link-ul următor găsiți tabelul substanțelor periculoase: [qr.hilti.com/r5036](http://qr.hilti.com/r5036)

Un link referitor la tabelul RoHS găsiți la finalul acestei documentații sub formă de cod QR.

## 11 Garanția producătorului

- ▶ Pentru relații suplimentare referitoare la condițiile de garanție, vă rugăm să vă adresați partenerului dumneavoastră local **Hilti**.



## 1 Dokümantasyon verileri

### 1.1 Bu doküman için

- Çalıştırmadan önce bu dokümanı okuyunuz. Bu, güvenli çalışma ve arzasız kullanım için ön koşuldur.
- Bu dokümanda ve ürün üzerinde bulunan güvenlik ve uyarı bilgilerine dikkat ediniz.
- Kullanım kılavuzunu her zaman ürün üzerinde bulundurunuz ve ürünü sadece bu kılavuz ile birlikte başka kişilere veriniz.

### 1.2 Resim açıklaması

#### 1.2.1 Uyarı bilgileri

Uyarı bilgileri, ürün ile çalışırken ortaya çıkabilecek tehlikelere karşı uyarır. Aşağıdaki uyarı metinleri kullanılır:



#### **TEHLİKE**

#### **TEHLİKE !**

- ▶ Ağır vücut yaralanmalarına veya doğrudan ölüme sebep olabilecek tehlikeler için.



#### **İKAZ**

#### **İKAZ !**

- ▶ Ağır yaralanmalara veya ölüme neden olabilecek tehlikeler için.



#### **DİKKAT**

#### **DİKKAT !**

- ▶ Hafif vücut yaralanmalarına veya maddi hasarlara yol açabilecek olası tehlikeli durumlar için.

#### 1.2.2 Dokümandaki semboller

Bu dokümanda aşağıdaki semboller kullanılmıştır:

	Kullanmadan önce kullanım kılavuzunu okuyunuz
	Kullanım uyarıları ve diğer gerekli bilgiler
	Geri dönüşümlü malzemeler ile çalışma
	Elektrikli aletleri ve aküleri evdeki çöplere atmayınız

#### 1.2.3 Resimlerdeki semboller

Resimlerde aşağıdaki semboller kullanılmıştır:

<b>2</b>	Bu sayılar, kılavuzun başlangıcındaki ilgili resimlere atanmıştır
3	Numaralandırma, resimdeki çalışma adımlarının sırasını göstermektedir ve metindeki çalışma adımlarından farklı olabilir
<b>11</b>	Pozisyon numaraları <b>Genel bakış</b> resminde kullanılır ve <b>Ürüne genel bakış</b> bölümündeki açıklama numaralarına referans niteliğindedir
	Bu işaret, ürün ile çalışırken dikkatinizi çekmek için koyulmuştur.

### 1.3 Ürüne bağlı semboller

#### 1.3.1 Üründeki semboller

Üründe aşağıdaki semboller kullanılmıştır:

	Sağa/Sola doğru çalışma
$n_0$	Ölçüm rölaniti devir sayısı



RPM	Dakika başına devir
	Kablosuz veri aktarımı

## 1.4 Ürün bilgileri

**HILTI** ürünleri profesyonel kullanıcıların kullanımı için öngörülmüştür ve sadece yetkili personel tarafından kullanılabilir ve bakımı yapılabilir. Bu personel, meydana gelebilecek tehlikeler hakkında özel olarak eğitim görmüş olmalıdır. Aletin ve ilgili yardımcı gereçlerin eğitimsiz personel tarafından usulüne uygun olmayan şekilde kullanılması ve amaçları dışında çalıştırılması sonucu tehlikeli durumlar söz konusu olabilir. Tip tanımı ve seri numarası, tip plakası üzerinde belirtilmiştir.

- Seri numarasını aşağıdaki tabloya aktarınız. Ürün bilgileri acente veya servis merkezini aradığınızda sorulabilir.

### Ürün verileri

Metal vidalama makinesi	ST 1800-A22
Nesil	01
Seri no.	

## 1.5 Uygunluk beyanı

Burada tanımlanan ürünün, geçerli yönetmeliklere ve normlara uygun olduğunu kendi sorumluluğumuzda beyan ederiz. Bu dokümantasyonun sonunda uygunluk beyanının bir kopyasını bulabilirsiniz.

Teknik dokümantasyonlar eklidir:

Hilti Entwicklungsgesellschaft mbH | Zulassung Geräte | Hiltistraße 6 | 86916 Kaufering, DE

## 2 Güvenlik

### 2.1 Elektrikli el aletleri için genel güvenlik uyarıları

**⚠ İKAZ** Bu elektrikli el aletine yönelik tüm güvenlik uyarılarını, talimatları, resimli açıklamaları ve teknik verileri dikkatlice okuyunuz. Aşağıdaki talimatlara uyulmaması durumunda elektrik çarpması, yangın ve/veya ağır yaralanmalar söz konusu olabilir.

**Tüm güvenlik uyarılarını ve kullanım talimatlarını muhafaza ediniz.**

Güvenlik uyarılarında kullanılan "Elektrikli el aleti terimi, şebeke işletimli elektrikli el aletleri (şebeke kablosu ile) veya akü işletimli elektrikli el aletleri (şebeke kablosu olmadan) ile ilgilidir.

### İş yeri güvenliği

- **Çalışma alanınızı temiz ve aydınlık tutunuz.** Düzensiz veya aydınlatma olmayan çalışma alanları kazalara yol açabilir.
- **Yanıcı sıvıların, gazların veya tozların bulunduğu patlama tehlikesi olan yerlerde elektrikli el aleti ile çalışmayınız.** Elektrikli el aletleri, toz veya buharı yakabilecek kıvılcım oluşturur.
- **Elektrikli el aletini kullanırken çocukları ve diğer kişileri uzak tutunuz.** Dikkatiniz dağılırsa aletin kontrolünü kaybedebilirsiniz.

### Elektrik güvenliği

- **Elektrikli el aletinin bağlantı fişi prize uygun olmalıdır. Fiş hiçbir şekilde değiştirilmemelidir. Adaptör fişini topraklama korumalı elektrikli el aletleri ile birlikte kullanmayınız.** Değiştirilmemiş fişler ve uygun prizler elektrik çarpması riskini azaltır.
- **Borular, radyatörler, fırınlar ve buzdolapları gibi toprağa temas eden üst yüzeylere vücudunuzla temas etmekten kaçınınız.** Vücudunuzun toprakla teması var ise yüksek bir elektrik çarpması riski söz konusudur.
- **Elektrikli el aletini yağmurdan veya ıslaklıktan uzak tutunuz.** Elektrikli el aletine su girmesi, elektrik çarpması riskini artırır.
- **Elektrikli el aletini taşımak, asmak veya fişi prizden çekmek için bağlantı kablosunu kullanım amacı dışında kullanmayınız. Bağlantı kablosunu sıcağtan, yağdan, keskin kenarlardan ve hareketli parçalardan uzak tutunuz.** Hasarlı veya dolanmış bağlantı kabloları elektrik çarpması riskini artırır.



439718

Türkçe 231

- ▶ **Elektrikli bir el aleti ile açık alanda çalışacaksanız, sadece dışarıda kullanımına izin verilen uzatma kabloları kullanınız.** Dış mekanlar için uygun olan uzatma kablolarının kullanılması elektrik çarpması riskini azaltır.
- ▶ **Elektrikli el aleti işletiminin nemli ortamda yapılması kaçınılmaz ise bir kaçak akım koruma şalteri kullanınız.** Bir kaçak akım koruma şalterinin kullanımı elektrik çarpması riskini azaltır.

#### **Kişilerin güvenliği**

- ▶ **Dikkatli olunuz, ne yaptığınızı dikkat ediniz ve elektrikli el aleti ile mantıklı bir şekilde çalışınız.** Yorgunsanız veya uyuşturucu, alkol veya ilaç etkisi altında olduğunuzda elektrikli el aleti kullanmayınız. Elektrikli el aletini kullanırken bir anlık dikkatsizlik ciddi yaralanmalara neden olabilir.
- ▶ **Kişisel koruyucu donanım ve her zaman bir koruyucu gözlük takınız.** Elektrikli el aletinin türüne ve kullanımına göre toz maskesi, kaymayan güvenlik ayakkabısı, koruyucu kask veya kulaklık gibi kişisel koruyucu donanımların kullanılması yaralanma riskini azaltır.
- ▶ **İstem dışı çalışmayı önleyiniz. Güç kaynağına ve/veya aküyü bağlamadan, girişini yapmadan veya taşımadan önce elektrikli el aletinin kapalı olduğundan emin olunuz.** Elektrikli el aletini taşırken parmağınız şalterde ise veya alet açık konumda güç kaynağına takılırsa bu durum kazalara yol açabilir.
- ▶ **Elektrikli el aletini devreye almadan önce ayar aletlerini veya vidalama anahtarlarını çıkarınız.** Dönen bir alet parçasında bulunan bir alet veya anahtar yaralanmalara yol açabilir.
- ▶ **Aşırı bir vücut hareketinden sakınınız. Güvenli bir duruş sağlayınız ve her zaman dengeli tutunuz.** Böylece beklenmedik durumlarda elektrikli el aletini daha iyi kontrol edebilirsiniz.
- ▶ **Uygun kıyafetler giyiniz. Bol kıyafetler giymeyiniz veya takı takmayınız. Saçları, kıyafetleri ve eldivenleri hareket eden parçalardan uzak tutunuz.** Bol kıyafetler, takı veya uzun saçlar hareket eden parçalara takılabilir.
- ▶ **Toz emme ve tutma tertibatları monte edilebiliyorsa bunların bağlı olduğundan ve doğru kullanıldığınıdan emin olunuz.** Bu toz emme tertibatının kullanımı tozdan kaynaklanabilecek tehlikeleri azaltabilir.
- ▶ **Kendi güvenliğinizi riske atmayınız ve elektrikli el aletleri kullanımında son derece tecrübeli olsanız bile ilgili güvenlik kurallarını ihlal etmeyiniz.** Dikkatsiz kullanım saniyeler içerisinde ciddi yaralanmalara neden olabilir.

#### **Elektrikli el aletinin kullanımı ve çalıştırılması**

- ▶ **Aleti çok fazla zorlamayın. Çalışmanız için uygun olan elektrikli el aletini kullanın.** Uygun elektrikli el aleti ile bildirilen hizmet alanında daha iyi ve güvenli çalışırsınız.
- ▶ **Şalteri bozuk olan elektrikli el aletini kullanmayınız.** Açılıp kapatılmayan bir elektrikli el aleti tehlikelidir ve tamir edilmesi gerekir.
- ▶ **Alet ayarlarını yapmadan, aksesuar parçalarını değiştirmeden veya aleti bir yere koymadan önce fişi prizden ve/veya (çıkarılabilir) aküyü aletten çıkarınız.** Bu önlem, elektrikli el aletinin istem dışı çalışmasını engeller.
- ▶ **Kullanılmayan elektrikli el aletlerini çocukların erişemeyeceği yerde muhafaza edin. Aleti iyi tanımayan veya bu talimatları okumamış kişilere aleti kullandırmayınız.** Elektrikli el aletleri bilgisiz kişiler tarafından kullanılırsa tehlikelidir.
- ▶ **Elektrikli el aletlerinin ve aksesuarlarının bakımını titizlikle yapınız. Hareketli parçaların kusursuz çalıştığı ve sıkışmadığı, parçaların kırılıp kırılmadığı veya hasar görüp görmediği, elektrikli el aleti fonksiyonlarının kısıtlanma durumlarını kontrol ediniz. Hasarlı parçaları aleti kullanmadan önce tamir ettiriniz.** Birçok kazanın nedeni bakımın kötü yapılmasıdır.
- ▶ **Kesme aletlerini keskin ve temiz tutun.** Özenle bakım yapılmış keskin bıçak kenarı olan kesme aletleri daha az sıkışır ve kullanımı daha rahattır.
- ▶ **Elektrikli el aletini, aksesuarları, ek aletleri vb. bu talimatlara göre kullanın. Çalışma şartlarını ve yapılacak işi de ayrıca göz önünde bulundurun.** Elektrikli el aletlerinin öngörülen kullanımı dışında kullanılması tehlikeli durumlara yol açabilir.
- ▶ **Tutamağı ve tutamak yüzeylerini daima temiz ve yağ ve gresten arındırılmış durumda tutunuz.** Kaygan tutamaklar ve tutamak yüzeyleri güvenli bir kullanımı ve öngörülemez durumlarda elektrikli el aletinin kontrolünü engeller.

#### **Aküli el aletinin kullanımı ve çalıştırılması**

- ▶ **Aküleri sadece üretici tarafından tavsiye edilen şarj cihazları ile şarj ediniz.** Belirli bir akü için uygun olan bir şarj cihazı, başka akülerle kullanılırsa yanma tehlikesi vardır.
- ▶ **Elektrikli el aletlerinde sadece bunun için öngörülen aküler kullanılmalıdır.** Başka akülerin kullanılması yaralanmalara ve yanma tehlikelerine yol açabilir.
- ▶ **Kullanılmayan aküleri, kontakların köprülmesine sebep olabilecek ataçlar, madeni paralar, anahtarlar, çiviler, vidalar veya diğer küçük metal cisimlerden uzak tutunuz.** Akü kontakları arasındaki kısa devre yanmalara veya alev oluşumuna sebep olabilir.



- ▶ **Yanlış kullanımda aküden sıvı çıkabilir. Bunlar ile teması önleyiniz. Yanlışlıkla temasta su ile durulayınız. Sıvı gözlere temas ederse ayrıca doktor yardımı isteyiniz.** Dışarı akan akü sıvısı cilt tahrişine ve yanmalarına yol açabilir.
- ▶ **Hasarlı veya değiştirilmiş aküleri kullanmayınız.** Hasarlı veya değiştirilmiş aküler öngörülemez şekilde yangın, patlama veya yaralanma tehlikesi içeren tutumlara neden olabilir.
- ▶ **Akülerini açık ateş yakınına koymayınız veya yüksek sıcaklıklara maruz bırakmayınız.** Açık ateş veya 130°C'nin (265°F) üzerinde sıcaklıklar patlama tehlikesine neden olabilir.
- ▶ **Tüm şarj talimatlarına uyunuz ve aküyü veya akülü aleti kullanım kılavuzunda öngörülen sıcaklık aralığının dışında şarj etmeyiniz.** Hatalı şarj veya öngörülen sıcaklık aralığının dışındaki şarj işlemleri akünün zarar görmesine ve yangın tehlikesine neden olabilir.

### Servis

- ▶ **Elektrikli el aletinizi sadece kalifiye uzman personele ve sadece orijinal yedek parçalar ile tamir ettiriniz.** Böylece aletin güvenliğinin korunduğundan emin olunur.
- ▶ **Hasarlı akülere bakım yapmayınız.** Akülere yönelik tüm bakım çalışmaları sadece üretici veya yetkili müşteri hizmetleri tarafından yapılmalıdır.

## 2.2 Vidalama makinesi için güvenlik uyarıları

- ▶ **Elektrikli el aletini, vidanın gizli elektrik kablolarına temas edebileceği durumlarda izole tutamayıngından tutunuz.** Elektrik ileten bir hat ile temasta metal vida parçaları da gerilim altında kalır ve elektrik çarpmasına neden olabilir.

## 2.3 Vidalama makinesi ek güvenlik uyarıları

### Kişilerin güvenliği

- ▶ Ürünü sadece teknik açıdan sorunsuz durumdayken kullanın.
- ▶ Alette hiç bir zaman manipülasyon veya değişiklik yapmayınız.
- ▶ Alette birlikte verilen ek tutamakları kullanın. Kontrol kaybı yaralanmalara yol açabilir.
- ▶ Aleti, her zaman iki elinizle öngörülen tutamaklardan sıkıca tutun. Tutamakları kuru ve temiz tutun.
- ▶ Dönen parçalara temas etmekten kaçınınız - Yaralanma tehlikesi!
- ▶ Aletin kullanımı sırasında uygun bir koruyucu gözlük, koruyucu kask, kulaklık, koruyucu eldiven ve hafif bir solunum koruma maskesi takınız.
- ▶ Matkap ucu değişimi sırasında koruyucu eldiven takınız. Ek alete takılan uçlara dokunmak kesik ve yanık türünde yaralanmalara yol açabilir.
- ▶ Koruyucu gözlük kullanınız. Etrafa sıçrayan malzeme vücudu ve gözleri yaralayabilir.
- ▶ Çalışmaya başlamadan önce çalışma sırasında ortaya çıkan tozün tehlike sınırını öğrenin. Ülkenizdeki tozdan koruma yönergelerine uygun bir resmi koruma sınıfına sahip toz emme tertibatı kullanın. Kurşun içeren boyalar gibi malzemelerin tozu, bazı ahşap türleri, kuartz içeren beton / duvar / taşlar, mineraller ve metaller sağlığa zarar verebilir.
- ▶ Çalışma yerinin iyi havalandırmasını sağlayınız ve gerektiği durumlarda ilgili toz için uygun olan bir maske kullanınız. Tozlara dokunulması veya tozların solunması, kullanıcıda veya yakınında bulunan kişilerde alerjik reaksiyonlara ve/veya solunum yolu hastalıklarına yol açabilir. Kayın veya meşe ağacı gibi belli tür tozlar özellikle ahşap işlemede ek maddelerle (kromat, ahşap koruyucu malzemeler) bağlantılı çalışıldığında kanser yapıcı olarak kabul edilir. Asbest içeren malzemeler sadece uzman kişiler tarafından işlenmelidir.
- ▶ Parmaklarınızdaki kan dolaşımının daha iyi olması için çalışma molaları veriniz ve parmak egzersizleri yapınız. Uzun süreli çalışmalarda titreşimden dolayı parmaklar, eller veya bileklerdeki kan damarlarında veya sinir sisteminde rahatsızlıklar oluşabilir.

### Elektrik güvenliği

- ▶ Çalışmaya başlamadan önce çalışma alanında üzeri kapatılmış elektrik kablosu, gaz ve su borusu bulunup bulunmadığını kontrol ediniz. Bir elektrik hattına kazara zarar verilmesi halinde, aletin dışındaki metal parçalar elektrik çarpmasına neden olabilir.

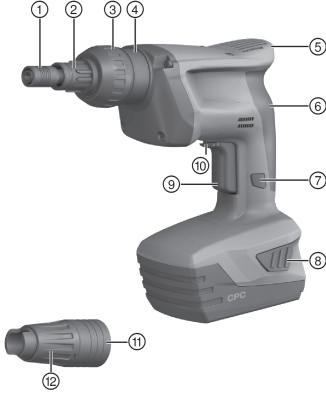
### Elektrikli el aletleri ile dikkatli çalışılması ve aletin doğru kullanılması

- ▶ Takımın bloke olması halinde, elektrikli el aletini derhal kapatınız. Alet yana doğru kayabilir.
- ▶ Yere koymadan önce elektrikli el aletinin tamamen durmasını bekleyiniz.



### 3 Tanımlama

#### 3.1 Ürüne genel bakış



- ① Alet bağlantı yeri
- ② Koruyucu kapak
- ③ Tork ayarı
- ④ Alet/Aksesuar (kavramalı bağlantı) ara birimi
- ⑤ Baskı kuvveti aktarım yüzeyi
- ⑥ Tutamak
- ⑦ Tutamak
- ⑧ "Şarj durumu göstergesinin devreye alınması" ilave fonksiyonuna sahip kilit açma düğmesi
- ⑨ Kumanda şalteri
- ⑩ Sağa/Sola dönüş değiştirme şalteri
- ⑪ Derinlik mesnedi
- ⑫ Derinlik mesnedi-Ayarlama

#### 3.2 Usulüne uygun kullanım

Tanımlanan ürün profil sacların, sacların ve sandviç panellerin metal yapılarla vidalanması için elle kullanılan akülü bir metal vidalama makinesidir. Bu ürün, kendinden kılavuzlu vidalarla dış açıcı vidaların uygun malzemelere ve malzeme kalınlıklarına takılması ve bu malzemelerden sökülmesi için üretilmiştir. Magazinli vidaların vidalanması için zemine sabitlenmiş bir aletin kullanılması mümkündür.

- Bu ürün için sadece B 22 tip serisi **Hilti** Lityum İyon aküler kullanılmalıdır.
- Bu aküler için sadece C4/36 serisi **Hilti** şarj cihazları kullanınız.

#### 3.3 Teslimat kapsamı

Metal vidalama makinesi, derinlik mesnedi ST-DG 19, koruyucu kapak ST-DC, vidalama aleti S-NSD 8, kullanım kılavuzu.



Tarafımızdan onaylanmış, yedek parçaları, aksesuarları ve sarf malzemelerini **Hilti Store** veya adresinde bulabilirsiniz. [www.hilti.group](http://www.hilti.group)

#### 3.4 Lityum İyon akülerin göstergesi

Lityum İyon akünün şarj durumu ve aletteki arızalar, Lityum İyon akünün göstergesi vasıtasıyla görüntülenir. Lityum İyon akülerin şarj durumu, her iki kilit açma tuşuna hafifçe basarak görüntülenebilir.

Durum	Anlamı
4 LED yanar.	Şarj durumu: % 75 ile %100 arası
3 LED yanar.	Şarj durumu: % 50 ile %75'e kadar
2 LED yanar.	Şarj durumu: % 25 ile %50'e kadar
1 LED yanar.	Şarj durumu: % 10 ile %25 arası





Durum	Anlamı
1 LED yanıp sönüyor, alet çalışmaya hazır.	Şarj durumu: < % 10
1 LED yanıp sönüyor, alet çalışmaya hazır değil.	Akü aşırı ısınmış.
4 LED yanıp sönüyor, alet çalışmaya hazır değil.	Alet aşırı yüklü veya aşırı ısınmış.

**i** Kumanda şalterine basılıyken ve kumanda şalteri bırakıldıktan sonra 5 saniye içinde şarj durumu sorgusu yapmak mümkün değildir. Akü göstergesinin LED'leri yanıp söndüğünde lütfen Arızalar bölümdeki uyarıları dikkate alınız.

## 4 Teknik veriler

### 4.1 Metal vidalama makinesi

Nominal gerilim	21,6 V <sub>DC</sub>
01/2003 EPTA Prosedürü'ne göre ağırlık	3,1 kg
Ölçüm rölanti devir sayısı	2.000 dev/dak
Sıkma torku	12 Nm
Alet bağlantı yeri	1/4" güvenlik manşetli içten altıgen
Çalışma sıcaklığı	-17 °C ... 60 °C
Depolama sıcaklığı (Akü olmadan)	-20 °C ... 70 °C

### 4.2 Akü

Akü çalışma gerilimi	21,6 V
İşletim sırasındaki ortam sıcaklığı	-17 °C ... 60 °C
Depolama sıcaklığı	-20 °C ... 40 °C
Şarj başlangıcında akü sıcaklığı	-10 °C ... 45 °C

### 4.3 EN 62841 uyarınca ses bilgisi ve titreşim değerleri

Bu talimatlarda belirtilen ses basıncı ve titreşim değerleri, ilgili normlara uygun bir ölçüm metodu ile ölçülmüştür ve elektrikli el aletlerinin birbirleri ile karşılaştırılması için kullanılabilir. Zorlanmaların geçici olarak değerlendirilmesine de uygundur.

Belirtilen değerler, elektrikli el aletinin ana kullanım alanlarını temsil eder. Elektrikli el aletinin, farklı ek aletlerle veya yetersiz bakım yapılmış şekilde kullanılması durumunda, veriler sapma gösterebilir. Bu durum, toplam çalışma süresi boyunca zorlanmayı belirgin şekilde yükseltebilir.

Doğru bir zorlanma değerlendirmesi için aletin kapatıldığı veya çalışır konumda olduğu ve ayrıca kullanımda olmadığı zamanlar da dikkate alınmalıdır. Bu durum, toplam çalışma süresi boyunca zorlanmayı belirgin şekilde azaltabilir.

Kullanıcıyı ses ve/veya titreşimin etkilerinden koruyacak ek güvenlik önlemleri belirleyiniz, örneğin: Elektrikli el aletinin ve ek aletlerin bakımının yapılması, ellerin sıcak tutulması, iş akışlarının düzenlenmesi.

#### Gürültü emisyon değerleri EN 62841 uyarınca belirlenir

Ses gücü seviyesi (L <sub>WA</sub> )	81 dB(A)
Emniyetsizlik ses gücü seviyesi (K <sub>WA</sub> )	3 dB(A)
Emisyon ses basıncı seviyesi (L <sub>pA</sub> )	70 dB(A)
Emniyetsizlik ses basıncı seviyesi (K <sub>pA</sub> )	3 dB(A)

#### Toplam titreşim değerleri (üç yöndeki vektörel toplam) EN 62841 uyarınca belirlenmiştir

Vidalama (a <sub>n</sub> )	0,5 m/sn <sup>2</sup>
Emniyetsizlik vidalama (K)	1,5 m/sn <sup>2</sup>



439718

Türkçe 235

## 5 Kullanım

### 5.1 Akünün şarj edilmesi

1. Şarj etmeden önce şarj cihazının kullanım kılavuzunu okuyunuz.
2. Akü ve şarj cihazının kontaklarının temiz ve kuru olmasına dikkat ediniz.
3. Aküyü izin verilen şarj cihazında şarj ediniz.

### 5.2 Akünün yerleştirilmesi 2

#### İKAZ

**Yaralanma tehlikesi** Darbeli vidalama makinesinin istenmeden çalışmaya başlaması.

- ▶ Aküleri yerleştirmeden önce, darbeli vidalama makinesinin kapalı ve sağa/sola dönüş şalterinin orta konumda (devreye alma kilidi) aktif olduğundan emin olunuz.

#### İKAZ

**Elektrik tehlikesi** Kısa devre nedeniyle tehlike.

- ▶ Aküyü yerleştirmeden önce akünün temas noktalarında ve darbeli vidalama makinesinin temas noktalarında yabancı cisim bulunmadığından emin olunuz.

#### İKAZ

**Yaralanma tehlikesi** Düşen akü nedeniyle tehlike.

- ▶ Akünün düşmesi, size veya etrafınızdakilere zarar verebilir. Akünün cihaza güvenli biçimde oturup oturmadığını kontrol ediniz.



Aküyü izin verilen şarj cihazına takmadan önce akü dış yüzeylerinin temiz ve kuru olmasını sağlayınız.

- ▶ Aküyü, dayanakta çift klik sesini duyuncaya kadar ürüne doğru arkadan itiniz.

### 5.3 Akünün çıkartılması 3

- ▶ Aküyü çıkartınız.

### 5.4 Derinlik mesnedinin monte edilmesi/ sökülmesi (opsiyonel) 4



Vidaları conta diskleri ile takarken conta çapına uygun derinlik mesnedi kullanınız (aksesuar). Derinlik mesnedinin ayarlanması ile vida contası doğru bir şekilde bastırılmalıdır.

Derinlik mesnedi, kavramalı bağlantı ile metal vidalama makinesine bağlanmıştır ve kolayca çekilip takılabilir.

- ▶ Derinlik mesnedini monte ediniz.

### 5.5 Koruyucu kapak kullanımı 5



Derinlik mesnedi monte edilmediğinde koruyucu kapaklar derinlik mesnedi girişini kirlenmeden ve hasardan korur.

- ▶ Koruyucu kapak kullanınız.

### 5.6 Sağa/Sola doğru çalışma ayarı 6



Bir kilit, motor çalışırken değiştirmeyi engeller.

Kumanda şalterinin orta konumu bloke olmuştur (açılma kilidi).

- ▶ Sağa / sola dönüş değiştirme şalterini istediğiniz dönüş yönüne ayarlayınız.



## 5.7 Sıkma torkunun ayarlanması 7

- İstenen torku ayarlayınız.

## 5.8 Güvenlik tutumu 8



**İKAZ**

**Elektrik çarpması** Sabitleme elemanlarının üstü örtülü elektrik kablolarıyla temas etmesi elektrik çarpmasına neden olabilir.

- **Derinlik mesnedine ve alet bağlantı yerine kesinlikle elle müdahale etmeyiniz.**



Aleti daima tutucusundan ve/veya plastik gövde parçalarından düz biçimde tutunuz.

- Aleti daima tutamağından ve/veya plastik gövde parçalarından tutunuz.

## 5.9 Açma



Metal vidalama makinesi hafifçe zemine doğru bastırıldığında güvenlik nedeniyle çalışmaz. Kumanda şalterine basma miktarınıza göre devir sayısı kademesiz olarak azami devir sayısına kadar ayarlanabilir.

- Aleti devreye alınız.

## 5.10 Sürekli işletimi devreye alma 9



Kumanda şalterine basılıyken tutamağa da basılabilir. Sonra metal vidalama makinesi sürekli modda çalışır. Tutamak, kumanda şalterine devamlı basmadan uzun süren işleri yapmayı sağlar.

- Sürekli işletimi devreye alınız.

## 5.11 Sürekli işletimi devreden çıkartma 10



Sürekli işletimi her zaman hızlı bir şekilde kapatabilmek için elinizi kumanda şalterine yakın tutunuz. Kumanda şalterine yeniden basıldığında tutamak tekrar başlangıç noktasına döner.

- Sürekli işletimi devreden çıkartınız.

## 5.12 Vidaların sökülmesi



Derinlik mesnedi veya vida sürücüsü takılı ise çıkarılır. Sağa / sola değiştirme şalterini sola ayarlayınız.

- Vidayı sökünüz.

## 6 Bakım ve onarım



**İKAZ**

**Takılı aküden dolayı yaralanma tehlikesi !**

- Tüm bakım ve onarım çalışmalarından önce her zaman aküyü çıkarınız!

### Alet bakımı

- Yapışmış olan kir dikkatlice çıkarılmalıdır.
- Havalandırma deliklerini kuru bir fırça ile dikkatlice temizleyiniz.
- Gövde sadece hafif nemli bir bezle temizlenmelidir. Plastik parçalara yapışabileceğinden silikon içerikli bakım maddeleri kullanılmamalıdır.



439718

Türkçe 237

### Lityum İyon akülerin bakımı

- Akü temiz ve yağ ve gresten uzak tutulmalıdır.
- Gövde sadece hafif nemli bir bezle temizlenmelidir. Plastik parçalara yapışabileceğinden silikon içerikli bakım maddeleri kullanılmamalıdır.
- Aletin içine nem girişi engellenmelidir.

### Bakım

- Görünür tüm parçalarda hasar olup olmadığı ve kumanda elemanlarının sorunsuz şekilde çalıştığı kontrol edilmelidir.
- Hasar ve/veya fonksiyon arızaları durumunda ürün çalıştırılmamalıdır. Derhal **Hilti** servisi tarafından onarılmalıdır.
- Bakım ve onarım çalışmalarından sonra tüm koruma tertibatları yerleştirilmeli ve fonksiyonları kontrol edilmelidir.



Güvenli çalışma için sadece orijinal yedek parçalar ve sarf malzemeleri kullanınız. Tarafımızdan onaylanmış, yedek parçaları, aksesuarları ve sarf malzemelerini **Hilti Store** veya adresinde bulabilirsiniz. [www.hilti.group](http://www.hilti.group).

## 7 Akü aletlerinin taşınması ve depolanması

### Taşıma

#### DİKKAT

#### Taşıma sırasında aletin istem dışı çalışması !

- ▶ Ürünlerinizi her zaman aküler takılı olmadan taşıyınız!
- ▶ Akülerin çıkarılması.
- ▶ Aküler kesinlikle sıkıca bağlanmamış koruma ile taşınmamalıdır.
- ▶ Uzun süren depolama sonrası kullanmadan önce aletin ve akülerin hasar görmüş olup olmadığını kontrol ediniz.

### Depolama

#### DİKKAT

#### Arızalı veya akan aküler nedeniyle beklenmeyen hasar oluşumu !

- ▶ Ürünlerinizi her zaman aküleri yerleştirmeden depolayınız!
- ▶ Aleti ve aküleri mümkün olduğunca soğuk ve kuru yerde depolayınız.
- ▶ Aküleri kesinlikle güneşte, sıcakta veya cam levhaların arkasında depolamayınız.
- ▶ Aleti ve aküleri çocukların ve yetki verilmeyen kişilerin ulaşamayacağı yerlerde depolayınız.
- ▶ Uzun süren depolama sonrası kullanmadan önce aletin ve akülerin hasar görmüş olup olmadığını kontrol ediniz.

## 8 Arıza durumunda yardım

Bu tabloda listelenmemiş veya kendi başınıza gideremediğiniz arızalarda lütfen yetkili **Hilti** servisimiz ile irtibat kurunuz.

### 8.1 Metal vidalama makinesi fonksiyonlu değildir

Arıza	Olası sebepler	Çözüm
Metal vidalama makinesi çalışmıyor.	Akü yerine tamamen takılmamış.	▶ Aküyü duylulabilir bir klik sesi ile yerine oturtunuz.
	Akü deşarj olmuş.	▶ Aküyü şarj ediniz.
	Elektrik arızası.	▶ Metal vidalama makinesini hemen kapatınız, aküyü çıkartınız, kontrol ediniz ve soğumaya bırakınız ve <b>Hilti</b> Servisini arayınız.
Kumanda şalterine basılamıyor veya bloke olmuş.	Sağa/sola dönüş değiştirme şalteri orta konumda.	▶ Sağa/sola dönüş şalterini sağa veya sola doğru bastırınız.



Arıza	Olası sebepler	Çözüm
Akü duyulur şekilde yerine oturmuyor.	Akünün kilit tırnakları kirlenmiş.	► Kilit tırnaklarını temizleyiniz ve aküyü yerine oturtunuz. Problem devam ederse <b>Hilti</b> servisi ile irtibat kurunuz.
LED 1 yanıp sönüyor.	Akü deşarj olmuş.	► Aküyü şarj ediniz.
	Akü çok sıcak.	► Aküyü tavsiye edilen çalışma sıcaklığına getiriniz.
	Akü çok soğuk.	► Aküyü tavsiye edilen çalışma sıcaklığına getiriniz.
Vidalama makinesi çalışmıyor ve dört LED yanıp sönüyor.	Ürün aşırı yüklenmiş (kullanım sınırı aşılmış).	► Kumanda şalterini bırakınız ve şaltere sonra yeniden basınız. Alet yükünü azaltınız.

## 8.2 Metal vidalama makinesi fonksiyonludur

Arıza	Olası sebepler	Çözüm
Devir sayısı çok düşüyor.	Akü deşarj olmuş.	► Aküyü şarj ediniz.
Metal vidalama makinesinde veya aküde yoğun ısı oluşumu.	Elektrik arızası.	► Metal vidalama makinesini hemen kapatınız, aküyü çıkartınız, kontrol ediniz ve soğumaya bırakınız ve <b>Hilti</b> Servisini arayınız.
Vida çok fazla sıkılmış.	Derinlik mesnedi yanlış ayarlanmış.	► Derinlik mesnedini sağa doğru çeviriniz.
Vida çok az sıkılmış.	Derinlik mesnedi yanlış ayarlanmış.	► Derinlik mesnedini sola doğru çeviriniz.
Vidalama makinesi çalıştığı halde vida yerleştirilemiyor.	Yanlış dönüş yönü için ayarlanmış.	► Sağa / sola değiştirme şalterini istediğiniz dönüş yönüne ayarlayınız.

## 9 İmha

**Hilti** aletleri yüksek oranda geri dönüşümlü malzemelerden üretilmiştir. Geri dönüşüm için gerekli koşul, usulüne uygun malzeme ayırımıdır. Çoğu ülkede **Hilti**, eski aletlerini yeniden değerlendirmek üzere geri alır. Bu konuda **Hilti** müşteri hizmetlerinden veya satış temsilcinizden bilgi alabilirsiniz.

### Akülerin imha edilmesi

Akülerin usulüne uygun imha edilmemesi halinde, dışarı çıkan gaz ve sıvılar nedeniyle sağlık sorunları oluşabilir.

- Hasar görmüş aküleri hiç bir şekilde göndermeyiniz!
- Kısa devreleri önlemek için, akünün bağlantılarını iletken olmayan bir malzeme ile kapatınız.
- Aküleri, çocukların ellerine geçmeyecek şekilde imha ediniz.
- Aküyü size en yakın **Hilti Store**'da imha ediniz veya imha etmek için yetkili şirketinize başvurunuz.



- Elektrikli el aletlerini, elektronik cihazları ve aküleri evdeki çöplere atmayınız!

## 10 RoHS (Tehlikeli madde kullanımını kısıtlama direktifi)

Tehlikeli maddeler tablosunu aşağıdaki internet bağlantılarında bulabilirsiniz: [qr.hilti.com/r5036](http://qr.hilti.com/r5036)  
RoHS tablosunun linkini bu dokümanın sonunda QR kodu olarak bulabilirsiniz.

## 11 Üretici garantisi

- Garanti koşullarına ilişkin sorularınız için lütfen yerel **Hilti** iş ortağınıza başvurunuz.



439718

## 1.1 حول هذا المستند

- اقرأ هذه المستندات بالكامل قبل التشغيل. يعتبر هذا شرطاً للعمل بشكل آمن والاستخدام بدون اختلالات.
- تراعى إرشادات الأمان والإرشادات التحذيرية الواردة في هذا المستند وعلى الجهاز.
- احتفظ بدليل الاستعمال دائماً مع المنتج، ولا تعطي الجهاز لآخرين إلا مرفقاً بهذا الدليل.

## 2.1 شرح العلامات

### 1.2.1 إرشادات تحذيرية

تنبه الإرشادات التحذيرية إلى الأخطار الناشئة عند التعامل مع الجهاز. يتم استخدام الكلمات الدليلية التالية:



**خطر**

خطر! تشير لخطر مباشر يؤدي لإصابات جسدية خطيرة أو إلى الوفاة.



**تحذير**

تحذير! تشير لخطر محتمل قد يؤدي لإصابات جسدية خطيرة أو إلى الوفاة.



**احترس!**

تحذير! تشير لموقف خطر محتمل يمكن أن يؤدي لإصابات جسدية خفيفة أو أضرار مادية.

### 2.2.1 الرموز في المستند

يتم استخدام الرموز التالية في هذا المستند:

قبل الاستخدام اقرأ دليل الاستعمال	
إرشادات الاستخدام ومعلومات أخرى مفيدة	
التعامل مع مواد قابلة لإعادة التدوير	
لا تتخلص من الأجهزة الكهربائية البطاريات ضمن القمامة المنزلية	

### 3.2.1 الرموز في الصور

تستخدم الرموز التالية في الرسوم التوضيحية:

2	تشير هذه الأعداد إلى الصور المعنية بمطلع هذا الدليل
3	ترقيم الصور يمثل ترتيب خطوات العمل في الصور، وقد يختلف عن ترقيم خطوات العمل في النص
11	يتم استخدام أرقام المواضع في صورة العرض العام وهي تشير إلى أرقام تعليق الصورة في فصل عرض عام للمنتج
!	ينبغي أن تسترعي هذه العلامة اهتماماً خاصاً عند التعامل مع المنتج.

## 3.1 الرموز المرتبطة بالمنتج

### 1.3.1 الرموز على المنتج

يتم استخدام الرموز التالية على المنتج:

الدوران جهة اليمين/اليسار	➔
---------------------------	---



عدد اللغات الاسمي في الوضع المحايد	n <sub>0</sub>
عدد اللغات في الدقيقة	RPM
نقل البيانات لاسلكيا	

#### 4.1 معلومات المنتج

منتجات **Hilti** مصممة للمستخدمين المحترفين ويقتصر استعمالها وصيانتها وإصلاحها على الأشخاص المعتمدين والمدربين جيدا. هؤلاء الأشخاص يجب أن يكونوا قد تلقوا تدريباً خاصاً على الأخطار الطارئة. قد يتسبب الجهاز وأدواته المساعدة في حدوث أخطار إذا تم التعامل معها بشكل غير سليم فنياً من قبل أشخاص غير مدربين أو تم استخدامها بشكل غير مطابق للتعليمات. يوجد مسمى الطراز والرقم المسلسل على لوحة الصنع.

انقل الرقم المسلسل في الجدول التالي. ستحتاج إلى بيانات المنتج في حالة الاستفسارات الموجهة إلى ممثلينا أو مركز الخدمة.

#### بيانات المنتج

مفك الإنشآت المعدنية	ST 1800-A22
الجيل	01
الرقم المسلسل	

#### 5.1 بيان المطابقة

نقر على مسؤوليتنا الفردية بأن المنتج المشروع هنا متوافق مع التشريعات والمواصفات المعمول بها. تجد صورة بيان المطابقة في نهاية هذا المستند.

المستندات الفنية محفوظة هنا:

Hilti Entwicklungsgesellschaft mbH | Zulassung Geräte | Hiltistraße 6 | 86916 Kaufering, DE

## 2 السلامة

### 1.2 إرشادات السلامة العامة المتعلقة بالأدوات الكهربائية

**⚠ تحذير احرص على قراءة جميع إرشادات السلامة، التوجيهات، الصور التوضيحية والمواصفات الفنية المرفقة مع هذه الأداة الكهربائية.** أي تقصير أو إهمال في الالتزام بالتعليمات التالية قد يتسبب في حدوث صعق كهربائي، نشوب حريق و/أو وقوع إصابات خطيرة.

**احتفظ بجميع مستندات إرشادات السلامة والتعليمات لاستخدامها عند الحاجة إليها فيما بعد.** يقصد بمصطلح «الأداة الكهربائية» المذكور في إرشادات السلامة الأدوات الكهربائية المشغلة بالكهرباء (باستخدام كابل الكهرباء) أو الأدوات الكهربائية المشغلة بالبطاريات (بدون كابل الكهرباء).

#### سلامة مكان العمل

- حافظ على نطاق عملك نظيفاً ومضاءً بشكل جيد. الفوضى أو أماكن العمل غير المضاءة يمكن أن تؤدي لوقوع حوادث.
- لا تعمل بالأداة الكهربائية في محيط معرض لخطر الانفجار يتواجد به سوائل أو غازات أو أنواع غبار قابلة للاشتعال. الأدوات الكهربائية تولد شرراً يمكن أن يؤدي لإشعال الغبار والأبخرة.
- احرص على إبعاد الأطفال والأشخاص الآخرين أثناء استخدام الأداة الكهربائية. في حالة انصراف انتباهك قد تفقد السيطرة على الجهاز.

#### السلامة الكهربائية

- يجب أن يكون قابس توصيل الأداة الكهربائية متلائماً مع المقبس. لا يجوز تعديل القابس بأي حال من الأحوال. لا تستخدم قوايس مهايأة مع أدوات كهربائية ذات وصلة أرضي محمية. القوايس غير المعدلة والمقابس الملائمة تقلل من خطر حدوث صدمة كهربائية.
- تجنب حدوث تلامس للجسم مع أسطح مؤرضة مثل الأسطح الخاصة بالمواسير وأجهزة التدفئة والمواد والتلجالات. ينشأ خطر متزايد من حدوث صدمة كهربائية عندما يكون جسمك متصلاً بالأرض.
- أبعد الأدوات الكهربائية عن الأمطار أو البلى. تسرب الماء إلى داخل الأداة الكهربائية يزيد من خطر حدوث صدمة كهربائية.



- ◀ لا تستخدم كابل التوصيل لحمل الأداة الكهربائية أو تعليقها أو لسحب القابس من المقبس. احتفظ بكابل التوصيل بعيدا عن السخونة والزيوت والمواف الحادة والأجزاء المتحركة. كابلات التوصيل التالفة أو المتشابكة تزيد من خطر حدوث صعق كهربائي.
  - ◀ عندما تعمل بأداة كهربائية في مكان مكشوف، فلا تستخدم سوى كابلات الإطالة المناسبة للعمل في النطاق الخارجي. استخدام كابل إطالة مناسب للعمل في النطاق الخارجي يقلل من خطر حدوث صعق كهربائي.
  - ◀ إذا تعذر تجنب تشغيل الأداة الكهربائية في مميظ رطب، فاستخدم مفتاح حماية من تسرب التيار. استخدام مفتاح الحماية من تسرب التيار يقلل خطر حدوث صدمة كهربائية.
- سلامة الأشخاص**
- ◀ كن يقظا وانتبه لما تفعل وتعامل مع الأداة الكهربائية بتعقل عند العمل بها. لا تستخدم الأداة الكهربائية عندما تكون متعبا أو تحت تأثير المخدرات أو الكحوليات أو العقاقير. فقد يتسبب عدم الانتباه للحظة واحدة أثناء الاستخدام في حدوث إصابات بالغة.
  - ◀ ارتد تجهيزات وقاية شخصية وارتد دائما نظارة واقية. ارتد تجهيزات وقاية شخصية، مثل قناع الوقاية من الغبار وأحذية الأمان المضادة للانزلاق وخوذة الوقاية أو واقى السمع، تبعا لنوع واستخدام الأداة الكهربائية، يقلل من خطر الإصابات.
  - ◀ تجنب التشغيل بشكل غير مقصود. تأكد أن الأداة الكهربائية مطفأة قبل توصيلها بالكهرباء و/أو بالبطارية وقبل رفعها أو حملها. إذا كان إصبعك على المفتاح عند حمل الأداة الكهربائية أو كان الجهاز في وضع التشغيل عند التوصيل بالكهرباء، فقد يؤدي ذلك لوقوع حوادث.
  - ◀ أبعد أدوات الضبط أو مفاتيح ربط البراغي قبل تشغيل الأداة الكهربائية. الأداة أو المفتاح المتواجد في جزء دوار من الجهاز يمكن أن يؤدي لحدوث إصابات.
  - ◀ تجنب اتخاذ وضع غير طبيعي للجسم. احرص على أن تكون واقفا بأمان وحافظ على توازنك في جميع الأوقات. من خلال ذلك تستطيع السيطرة على الأداة الكهربائية بشكل أفضل في المواقف المفاجئة.
  - ◀ ارتد ملابس مناسبة. لا ترتد ملابس فضفاضة أو حلي. احرص على أن يكون الشعر والملابس والقفازات بعيدة عن الأجزاء المتحركة. الملابس الفضفاضة أو الحلي أو الشعر الطويل يمكن أن تشبك في الأجزاء المتحركة.
  - ◀ إذا أمكن تركيب تجهيزات شفت وتجميع الغبار، فتأكد أنها موصلة ومستخدمة بشكل سليم. استخدام تجهيزة شفت الغبار يمكن أن يقلل الأخطار الناتجة عن الغبار.
  - ◀ لا تعتقد بأنك في مأمن عن الخطر ولا تتجاهل تشريعات السلامة المعنية للأدوات الكهربائية، حتى وإن كنت على دراية بالأداة الكهربائية بعد تكرار استخدامها. التعامل مع الجهاز بدون حذر قد يؤدي إلى وقوع إصابات بالغة في جزء من الثانية.
- استخدام الأداة الكهربائية والتعامل معها**
- ◀ لا تفرط في التمهيل على الجهاز. استخدم الأداة الكهربائية المناسبة للعمل الذي تقوم به. استخدام الأداة الكهربائية المناسبة يتبع لك العمل بشكل أفضل وأكثر أمانا في نطاق العمل المقرر.
  - ◀ لا تستخدم أداة كهربائية ذات مفتاح تالف. الأداة الكهربائية التي لم يعد يمكن تشغيلها أو إطفائها تمثل خطورة ويجب إصلاحها.
  - ◀ اسحب القابس من المقبس و/أو اخلع البطارية القابلة للخلع من الجهاز قبل إجراء عمليات الضبط، أو استبدال أجزاء الملحقات أو عند ترك الجهاز. هذا الإجراء الوقائي يمنع بدء تشغيل الأداة الكهربائية دون قصد.
  - ◀ احتفظ بالأدوات الكهربائية غير المستخدمة بعيدا عن متناول الأطفال. لا تسمح باستخدام الجهاز من قبل أشخاص ليسوا على دراية به أو لم يقرأوا هذه التعليمات. الأدوات الكهربائية خطيرة في حالة استخدامها من قبل أشخاص ليست لديهم الخبرة الواجبة.
  - ◀ اعتني جيدا بالأدوات الكهربائية والملحقات. افحص الأجزاء المتحركة من حيث أداؤها لوظائفها بدون مشاكل وعدم انحصارها وافحصها من حيث وجود أجزاء مكسورة أو متعرضة للضرر يمكن أن تؤثر سلبا على وظيفة الأداة الكهربائية. اعمل على إصلاح الأجزاء التالفة قبل استخدام الجهاز. الكثير من الحوادث مصدرها الأدوات الكهربائية التي تم صيانتها بشكل رديء.
  - ◀ حافظ على أدوات القطع حادة ونظيفة. تميز أدوات القطع ذات حواف القطع المادة المعتنى بها بدقة بأنها أقل عرضة للتعثر وأسهل في التعامل.
  - ◀ استخدم الأداة الكهربائية والملحقات وأدوات العمل وخلافه طبقا لهذه التعليمات. احرص في هذه الأثناء على مراعاة اشتراطات العمل والمهمة المراد تنفيذها. استخدام الأدوات الكهربائية في تطبيقات غير تلك المقررة لها يمكن أن يؤدي لمواقف خطيرة.





حافظ على المقابض ومواضع المسك في حالة جافة ونظيفة وخالية من الزيت والشحم. المقابض ومواضع المسك الانزلاقية تحول دون استعمال الأداة الكهربائية والتحكم بها بشكل آمن في المواقف غير المتوقعة.

#### استخدام الأداة العاملة بالبطارية والتعامل معها

- لا تشحن البطارية إلا في أجهزة شحن موصى بها من قبل الجبة الصانعة. بالنسبة لجهاز الشحن المناسب لنوع معين من البطاريات، ينشأ خطر الحريق عند استخدامه مع بطاريات أخرى.
- لا تضع في الأدوات الكهربائية سوى البطاريات المخصصة لها. استخدام بطاريات أخرى يمكن أن يؤدي لوقوع إصابات وخطر الحريق.
- أبعد البطارية غير المستخدمة عن مشابك الورق وقطع النقود المعدنية والمفاتيح والمسامير والبراغي أو الأشياء المعدنية الصغيرة الأخرى التي يمكن أن تتسبب في توصيل الملامسين لبعضهما. حدوث قفلة كهربائية بين أطراف توصيل البطارية يمكن أن ينتج عنه حدوث حروق أو نشوب حريق.
- عند الاستخدام بشكل خاطئ يمكن أن يتسرب سائل من البطارية. تجنب ملامسته. اشطفه بالماء في حالة ملامسته عن طريق الخطأ. إذا وصل السائل للعينين، فتوجه للطبيب علاوة على ذلك. سائل البطارية المتسرب يمكن أن يؤدي لتبجح البشرة أو حدوث حروق.
- لا تستخدم بطارية تالفة أو مختلفة. البطاريات التالفة أو المختلفة قد تتفاعل مع نفسها بشكل غير متوقع مما يؤدي لنشوب حريق أو حدوث انفجار أو وقوع إصابات.
- لا تعرض البطارية للنار أو لدرجات حرارة مرتفعة للغاية. حيث قد تؤدي النار ودرجات الحرارة الزائدة عن 130 °م (265 °ف) إلى حدوث انفجار.
- الترم بكافة التعليمات المعنية بالثمن، ولا تقم أبداً بشحن البطارية أو الأداة العاملة بالبطارية خارج نطاق درجة الحرارة الوارد ذكره في دليل التشغيل. الشحن بشكل خاطئ أو خارج نطاق درجة الحرارة المسموح به قد يتلف البطارية ويزيد من خطر الحريق.

#### الخدمة

- اعمل على إصلاح أدواتك الكهربائية على أيدي فنيين معتمدين فقط والاقصر على استخدام قطع الغيار الأصلية. وبذلك تتأكد من الحفاظ على سلامة الجهاز.
- لا تقم أبداً بصيانة البطاريات التالفة. يجب أن تتم جميع أعمال الصيانة بمعرفة الجبة الصانعة فقط أو من خلال مراكز خدمة العملاء المعتمدين.

### 2.2 إرشادات السلامة للمفكات

- احرص على مسك الأداة الكهربائية من مواضع المسك المعزولة عند إجراء أعمال يحتمل فيها أن يتلامس البرغي مع أسلاك كهربائية مخفية. حيث أن ملامسة البرغي لسلك يسري فيه التيار الكهربائي يمكن أن ينقل الجهد الكهربائي للأجزاء المعدنية بالجهاز ويؤدي لحدوث صدمة كهربائية.

### 3.2 إرشادات السلامة الإضافية المتعلقة بالمفك الآلي

#### سلامة الأشخاص

- اقتصر على استخدام المنتج وهو في حالة سليمة من الناحية الفنية.
- لا تقم أبداً بتدخلات أو تغييرات على الجهاز.
- استخدم المقابض الإضافية الموردة مع الجهاز. فقدان السيطرة يمكن أن يؤدي لوقوع إصابات.
- أسك الجهاز دائما بيدك من المقابض المعنية. حافظ على جفاف ونظافة المقابض.
- تجنب ملامسة الأجزاء الدوارة - خطر الإصابة!
- احرص أثناء استخدام الجهاز على استعمال نظارة واقية ملائمة وخوذة حماية وواقى للسمع وقفاز واقى وكمامة خفيفة للتنفس.
- ارتد قفازا واقيا أثناء تغيير الأدوات. ملامسة أداة الشغل قد تؤدي لوقوع إصابات بجروح قطعية وإصابة بحروق.
- استخدم واقيا للعينين. الشظايا المتطايرة يمكن أن تصيب الجسم والعينين.
- احرص قبل بدء العمل على معرفة فئة خطر الغبار الناشئ عند إجراء العمل. استخدم شفاط غبار أعمال الإنشاءات ذي فئة حماية مصرح بها رسميا ومطابق للتعليمات المحلية الخاصة بالحماية من الغبار. الغبار الناتج عن خامات مثل الطلاء المحتوي على الرصاص وبعض أنواع الأخشاب والخرسانة/الجران والصخور المحتوية على الكوارتز والمعادن الصخرية والمعادن هو غبار ضار بالصحة.
- احرص على وجود توبة جيدة لمكان العمل وارتد عند اللزوم قناع تنفس مخصص لنوعية الغبار المنبعث. ملامسته أو استنشاقه قد يسبب أعراض حساسية و/أو أمراض الجهاز التنفسي للمستخدم أو للأشخاص المتواجدين على مقربة منه. هناك أنواع معينة مسرطنة من الغبار مثل غبار خشب البلوط أو غبار خشب



الزنان، ولا سيما إذا ارتبطت هذه الأنواع بمواد إضافية لمعالجة الأخشاب (مثل الكروم ومواد حماية الأخشاب). لا يجوز التعامل مع المواد المحتوية على الأسيتوس إلا من قبل فنيين متخصصين.

◀ خذ قسطا من الراحة أثناء العمل وقم بتمارين استرخاء لسريان الدم في الأصابع بشكل أفضل. عند القيام بأعمال لفترات طويلة فقد يحدث اضطرابات في الأوعية الدموية أو الجهاز العصبي بسبب كثرة الاهتزازات على الأصابع، الأيدي أو معصم اليد.

### السلامة الكهربائية

◀ قبل بدء الأعمال افحص نطاق العمل من حيث وجود توصيلات كهرباء مغطاة أو مواسير للغاز والماء. الأجزاء المعدنية الخارجية بالجهاز يمكن أن تتسبب في صدمة كهربائية، إذا قمت دون قصد بإتلاف إحدى توصيلات التيار.

### الاستخدام والتعامل بعناية مع الأدوات الكهربائية

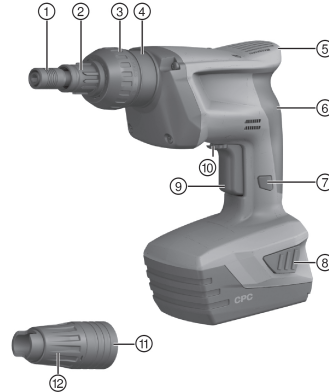
◀ قم بإيقاف الأداة الكهربائية على الفور، بمجرد تعرض الأداة للإعاقة. يمكن أن ينصرف الجهاز جانبا.

◀ قبل التخزين انتظر إلى أن تتوقف الأداة الكهربائية تماما.

## 3 الشرح

### 1.3 نظرة عامة على المنتج

- ① طرف تركيب الأدوات
- ② غطاء الحماية
- ③ ضبط عزم الدوران
- ④ وصلة بينية للجهاز/الملحقات التكميلية (وصلة شد)
- ⑤ سطح نقل قوة الضغط
- ⑥ المقبض
- ⑦ مفتاح الثبات
- ⑧ زر تحرير ذو وظيفة إضافية لتفعيل بيان حالة الشحن
- ⑨ مفتاح التحكم
- ⑩ مفتاح تحويل الدوران جهة اليمين/اليسار
- ⑪ محدد عمق الثقب
- ⑫ طارة تعديل ضبط محدد عمق الثقب



### 2.3 الاستخدام المطابق للتعليمات

المنتج الموصوف عبارة عن مفك لإنشاءات معدنية يستخدم باليد وعامل بالبطارية لغرض ربط ألواح الصاج المضلع والصاج والألواح البينية بالبراغي في الإنشاءات المعدنية. المنتج مخصص لربط وحل البراغي ذاتية الثقب والمولوبة في الغامات المناسبة وذات درجة السماكة الملائمة.

يمكن استخدام جهاز ثابت لربط البراغي المعبأة في خزانة أو في مشط.

◀ اقتصر على استخدام بطاريات أيونات الليثيوم Hilti من النوع B 22 مع هذا المنتج.

◀ اقتصر على استخدام أجهزة شحن Hilti من الفئة C4/36 لهذه البطاريات.



### 3.3 مجموعة التجهيزات الموردة

مفك الإنشاءات المعدنية، محدد العمق ST-DG 19، غطاء الصماية ST-DC، أداة الربط S-NSD 8، دليل الاستعمال.

تجد قطع الغيار وخامات الشغل والملحقات المصراع بها من قبلنا للمنتج الخاص بك في متجر **Hilti Store** أو على موقع الإنترنت: [www.hilti.group](http://www.hilti.group).

### 4.3 بيان بطارية أيونات الليثيوم

يتم الإشارة إلى حالة شحن بطارية أيونات الليثيوم وإلى الاختلالات التي تحدث بالجهاز من خلال مبيّن بطارية أيونات الليثيوم. يتم عرض حالة شحن بطارية أيونات الليثيوم بعد النقر على أحد زري تميرير البطارية.

الحالة	الاستعمال
تضيء أربع لمبات LED.	حالة الشحن: 75 % إلى 100 %
تضيء ثلاث لمبات LED.	حالة الشحن: 50 % إلى 75 %
تضيء اثنتان من لمبات LED.	حالة الشحن: 25 % إلى 50 %
تضيء لمبة LED واحدة.	حالة الشحن: 10 % إلى 25 %
تومض لمبة LED واحدة، الجهاز مستعد للتشغيل.	حالة الشحن: > 10 %
تومض لمبة LED واحدة، الجهاز غير مستعد للتشغيل.	البطارية شديدة السخونة.
تومض لمبات LED الأربع، الجهاز غير مستعد للتشغيل.	يوجد تحميل زائد على الجهاز أو الجهاز شديد السخونة.

لا يمكن الاستعلام عن حالة شحن البطارية عند الضغط على مفتاح التحكم أو مرور 5 ثوانٍ من ترك مفتاح التحكم. في حالة وميض لمبات LED الخاصة بمبيّن البطارية، يرجى مراعاة الإرشادات الواردة في فصل المساعدة في حالات الاختلالات.

## 4 المواصفات الفنية

### 1.4 مفك الإنشاءات المعدنية

الجهد الكهربائي الاسمي	21.6 فلت تيار مستمر
الوزن طبقا لبروتوكول EPTA 01/2003	3.1 كجم
عدد اللفات الاسمي لوضع الدوران على الفارغ	2,000 لفة/دقيقة
عزم الدوران	12 نيوتن متر
ظرف تركيب الأدوات	رأس سداسي داخلي 1/4 بوصة مع جلبة تأمين
درجة حرارة التشغيل	-17 °م ... 60 °م
درجة حرارة التخزين (دون مركم)	-20 °م ... 70 °م

### 2.4 البطارية

جهد تشغيل البطارية	21.6 فلت
درجة الحرارة المحيطة أثناء التشغيل	-17 °م ... 60 °م
درجة حرارة التخزين	-20 °م ... 40 °م
درجة حرارة البطارية عند بدء الشحن	-10 °م ... 45 °م

### 3.4 قيم الضوضاء والاهتزاز طبقا للمواصفة EN 62841

تم قياس ضغط الصوت وقيم الاهتزاز الواردة في هذا الدليل طبقا لأحد معايير القياس المحددة ويمكن الاستعانة بها في إجراء مقارنة بين الأدوات الكهربائية مع بعضها البعض. وهي مناسبة أيضا لتقدير حجم المخاطر بصورة أولية.



439718

المواصفات الواردة تتعلق بالاستخدامات الأساسية للأداة الكهربائية. أما إذا تم استخدام الأداة الكهربائية في تطبيقات أخرى مع أدوات شغل مخالفة للمواصفات أو دون صيانة كافية، ففي هذه الحالة قد تختلف المواصفات. وقد يزيد هذا من نسبة المخاطر طوال مدة العمل بصورة واضحة. وللحصول على تقدير دقيق لمجم المخاطر ينبغي أيضاً مراعاة الأوقات التي يتم فيها إيقاف الجهاز أو التي يتم فيها تشغيل الجهاز ولكن دون استخدام حقيقي. وقد يقلل هذا من نسبة المخاطر طوال مدة العمل بصورة واضحة. احرص على اتخاذ إجراءات إضافية للسلامة من شأنها حماية المستخدم من تأثير الضجيج و/أو الاهتزازات مثل: صيانة الأداة الكهربائية وأدوات الشغل والمفاظ على الأيدي في حالة دافئة وتنظيم مراحل العمل.

#### يتم احتساب قيم الضجيج المنبعث طبقاً للمواصفة EN 62841

مستوى شدة الصوت ( $L_{WA}$ )	81 ديسيبل (A)
نسبة التفاوت لمستوى شدة الصوت ( $K_{WA}$ )	3 ديسيبل (A)
مستوى ضغط الصوت المنبعث ( $L_{pA}$ )	70 ديسيبل (A)
نسبة التفاوت لمستوى ضغط الصوت ( $K_{pA}$ )	3 ديسيبل (A)

#### قيم الاهتزاز الإجمالية (محصلة المتجهات الثلاثة)، محددة وفقاً للمواصفة EN 62841

ربط وحل البراغي ( $a_h$ )	0.5 م/ثانية <sup>2</sup>
نسبة التفاوت لربط البراغي (K)	1.5 م/ثانية <sup>2</sup>

## 5 الاستعمال

### 1.5 شحن البطارية

1. قبل الشحن، قم بقراءة دليل استعمال جهاز الشحن.
2. احرص على أن تكون أطراف تلامس البطارية وجهاز الشحن نظيفة وجافة.
3. قم بشحن البطارية باستخدام شاحن مصرع به.

### 2.5 تركيب البطارية 2

#### تحذير

**خطر الإصابة** تشغيل المفك الدقاق بشكل غير مقصود.  
 ◀ تأكد قبل تركيب البطارية أن المفك الدقاق مطفاً وأن مفتاح تحويل الدوران جهة اليمين/اليسار في الوضع الأوسط (مانع التشغيل).

#### تحذير

**خطر كهربائي** خطر بسبب قفلة كهربائية.  
 ◀ تأكد من أن أطراف توصيل البطارية وأطراف التوصيل في المفك الدقاق خالية من أية أجسام غريبة، قبل تركيب البطارية في الجهاز.

#### تحذير

**خطر الإصابة** خطر بسبب سقوط البطارية.  
 ◀ البطارية التي تتعرض للسقوط قد تعرضك أنت والآخرين للخطر. تأكد من ثبات البطارية في الجهاز بشكل آمن.

تأكد أن الأسطح الخارجية للبطارية نظيفة وجافة قبل إدخال البطارية في جهاز الشحن المعتمد.

◀ ادفع البطارية من الخلف في المنتج إلى أن تثبت بصوت كليك مزدوج عند المصدر.

### 3.5 خلع البطارية 3

◀ أخرج البطارية.



#### 4.5 تركيب /تفكيك محدد العمق (اختياري) 4

**i** عند استخدام براغي مع وردة إحكام، احرص على استخدام محدد العمق المناسب لقطر وردة الإحكام (ملحق تكميلي). من خلال ضبط محدد العمق يمكن ضغط وردة إحكام البرغي بشكل صحيح. محدد العمق مرتبط بمفك الإنشاءات المعدنية عن طريق وصلة شد، حيث يمكن خلعه وتركيبه بسهولة.

◀ قم بتركيب محدد العمق.

#### 5.5 استخدام غطاء الحماية 5

**i** في حالة عدم تركيب محدد للعمق، يقوم غطاء الحماية بحماية مبيت محدد العمق من الاتساخات والأضرار.

◀ استخدم غطاء الحماية.

#### 6.5 ضبط الدوران جهة اليمين/اليسار 6

**i** يوجد قفل يمنع التحويل عندما يكون الموتور دائرا. في الوضع الأوسط يكون مفتاح التحكم مقفلا (مانع التشغيل).

◀ اضبط مفتاح التحويل يمينا/يسارا في اتجاه الدوران المرغوب.

#### 7.5 ضبط عزم الدوران 7

◀ اضبط عزم الدوران المرغوب.

#### 8.5 توجيهات السلامة 8



**تحذير**  
صدمة كهربائية يمكن أن يؤدي تلامس عناصر التثبيت مع الأسلاك الكهربائية المغطاة إلى حدوث صدمة كهربائية.

◀ لا تستخدم محدد العمق وظرف تركيب الأدوات كمقبض للمسك أبدا.

**i** أمسك الجهاز دائما من المقبض و/أو من أجزاء الجسم البلاستيكية في المقبض المستقيم.

◀ أمسك الجهاز دائما من المقبض و/أو من أجزاء الجسم البلاستيكية.

#### 9.5 التشغيل 9

**i** يجب ضغط مفك الإنشاءات المعدنية على موضع الشغل بضغط خفيفة، وإلا فلن يعمل لدواعي السلامة. طبقا لعمق فجوة مفتاح التحكم يمكن ضبط عدد الالفات بسلسلة حتى الوصول إلى أقصى عدد لفات.

◀ قم بتشغيل الجهاز.

#### 10.5 تشغيل وضع التشغيل المستمر 10

**i** يمكن الضغط على مفتاح الثبات عندما يكون مفتاح التحكم مضغوطا. وبعدها يعمل مفك الإنشاءات المعدنية في وضع التشغيل المستمر. يتيح مفتاح الثبات إجراء الأعمال بدون مجهود من خلال عدم الضغط على مفتاح التحكم باستمرار.

◀ قم بتشغيل وضع التشغيل المستمر.



**i** للتمكن من إيقاف وضع التشغيل المستمر في أي وقت بشكل سريع، اجعل يدك قريبة من مفتاح التحكم. وبالضغط مرة أخرى على مفتاح التحكم، يرجع مفتاح الثبات إلى موضعه الأصلي.

◀ أوقف وضع التشغيل المستمر.

**12.5 فك البراغي**

**i** عند التركيب، يتم خلغ محدد العمق أو موجه البراغي. اضبط مفتاح تحويل الدوران جهة اليمين/اليسار على الدوران جهة اليسار.

◀ قم بفك البرغي.

**6 العناية والصيانة**
**تحذير**

**خطر الإصابة عند تكون البطارية مركبة !**  
 ◀ احرص على خلغ البطارية دائما قبل جميع أعمال الإصلاح والعناية!

**العناية بالجهاز**

- قم بإزالة الاتساخ الملتصق بحرص.
- قم بتنظيف فتحات التهوية بحرص باستخدام فرشاة جافة.
- نظف جسم الجهاز باستخدام قطعة قماش مبللة بعض الشيء. لا تستخدم مواد عناية تحتوي على السيليكون لما قد تتسبب فيه من الإضرار بالأجزاء البلاستيكية.

**العناية بطاريات أيونات الليثيوم**

- حافظ على البطارية نظيفة وخالية من الزيت والشحم.
- نظف جسم الجهاز باستخدام قطعة قماش مبللة بعض الشيء. لا تستخدم مواد عناية تحتوي على السيليكون لما قد تتسبب فيه من الإضرار بالأجزاء البلاستيكية.
- تجنب تسرب الرطوبة إليها.

**الصيانة**

- افحص جميع الأجزاء المرئية من حيث وجود أضرار وافحص عناصر الاستعمال من حيث كفاءتها الوظيفية.
- في حالة وجود أضرار وأو اختلالات وظيفية لا تقم بتشغيل المنتج. احرص على الفور على إصلاحه لدى مركز خدمة Hilti.
- بعد أعمال العناية والإصلاح قم بتركيب جميع تجهيزات الحماية وافحصها من حيث الأداء الوظيفي.

**i** للتشغيل الآمن اقتصر على استخدام قطع الغيار الأصلية وخامات الشغل والملحقات المصرح بها من قبلنا للمنتج الخاص بك في متجر **Hilti Store** أو على موقع الإنترنت: [www.hilti.group](http://www.hilti.group).

**7 نقل وتخزين الأجزاء العاملة بالبطاريات**
**النقل**
**احترس:**

- ◀ **التشغيل غير مقصود عند النقل !**
- ◀ قم بنقل المنتج دائما بدون البطاريات!
- ◀ اخلع البطاريات.
- ◀ تجنب نقل البطاريات في كميات سائبة.
- ◀ بعد النقل لمسافة طويلة أو التخزين افحص الجهاز والبطاريات قبل الاستخدام من حيث وجود أضرار.



**أضرار غير مقصودة بسبب البطاريات التالفة أو التي بها تسريب.!**

- ◀ قم بتخزين المنتج دائماً بدون البطاريات!
- ◀ يجب تخزين الجهاز والبطاريات في مكان جاف وبارد قدر الإمكان.
- ◀ تجنب تخزين البطاريات تحت أشعة الشمس أو على أجهزة التدفئة أو خلف النوافذ الزجاجية.
- ◀ احرص على تخزين الجهاز والبطاريات في مكان يصعب على الأطفال وغير المؤهلين لاستخدامه الوصول إليه.
- ◀ بعد النقل لمسافة طويلة أو التخزين افحص الجهاز والبطاريات قبل الاستخدام من حيث وجود أضرار.

**8 المساعدة في حالات الاختلالات**

عند حدوث اختلالات غير مذكورة في الجدول أو يتعذر عليك معالجتها بنفسك، فيرجى التوجه إلى مركز خدمة Hilti.

**1.8 مفك الإنشاءات المعدنية غير جاهز للعمل**

الخلل	السبب المحتمل	الحل
مفك الإنشاءات المعدنية لا يدور.	لم يتم إدخال البطارية حتى النهاية.	◀ قم بتثبيت البطارية حتى سماع صوت التثبيت. ◀ اشمن البطارية.
	فراغ شحنة البطارية.	◀ اشمن البطارية.
	عطل كهربائي.	◀ قم بإيقاف مفك الإنشاءات المعدنية على الفور، اخلع البطاريات وافحصها جيداً، ثم اتركها تبرد واتصل بمركز خدمة Hilti.
لا يمكن الضغط على مفتاح التحكم أو المفتاح مقفل.	مفتاح تحويل الدوران جهة اليمين/اليسار في الوضع الأوسط.	◀ اضغط على مفتاح تحويل الدوران جهة اليمين/اليسار إلى اليسار أو اليمين.
لا يتم سماع صوت تثبيت البطارية.	أطراف تثبيت البطارية متسخة.	◀ قم بتنظيف موضع التثبيت ثم ضع البطارية في مكانها. إذا استمر وجود المشكلة، توجه إلى مركز خدمة Hilti.
لمبة LED 1 تومض.	فراغ شحنة البطارية.	◀ اشمن البطارية.
	البطارية شديدة السخونة.	◀ اجعل البطارية تصل إلى درجة حرارة العمل الموصى بها.
	البطارية شديدة البرودة.	◀ اجعل البطارية تصل إلى درجة حرارة العمل الموصى بها.
المفك الآلي لا يعمل وتومض أربع لمبات LED.	هناك تميل زائد على الجهاز (تم تجاوز حد الاستخدام).	◀ اترك مفتاح التحكم واضغط عليه مجدداً. قم بتخفيف الحمل عن الجهاز.

**2.8 مفك الإنشاءات المعدنية جاهز للعمل**

الخلل	السبب المحتمل	الحل
عدد اللفات ينخفض بشدة.	فراغ شحنة البطارية.	◀ اشمن البطارية.
تنشأ سخونة شديدة بمفك الإنشاءات المعدنية أو البطارية.	عطل كهربائي.	◀ قم بإيقاف مفك الإنشاءات المعدنية على الفور، اخلع البطاريات وافحصها جيداً، ثم اتركها تبرد واتصل بمركز خدمة Hilti.
البرغي مضغوط بقوة أكبر من اللازم.	محدد العمق مضبوط بشكل خاطئ.	◀ أدر محدد العمق إلى اليمين.



الخلل	السبب المحتمل	الحل
البرغي مضغوط بقوة أقل من اللازم.	محدد العمق مضبوط بشكل خاطئ.	أدر محدد العمق إلى اليسار.
لا يتم ربط البرغي رغم أن المفك الآلي يدور.	تم اضبط اتجاه دوران غير صحيح.	اضبط اتجاه الدوران المرغوب باستخدام مفتاح تحويل الدوران يمينا/يسارا.

## 9 التكيب

أجهزة Hilti مصنوعة بنسبة كبيرة من مواد قابلة لإعادة التدوير. يشترط لإعادة التدوير أن يتم فصل الغامات بشكل سليم فنياً. في العديد من الدول تقوم شركة Hilti باستغلال الأجهزة القديمة لإعادة تدويرها. وللمعلومات حول ذلك اتصل بخدمة عملاء Hilti أو الموزع القريب منك.

### التخلص من البطاريات

قد يُشكل التخلص من البطاريات بطريقة غير مطابقة للتعليمات خطراً على الصحة، وذلك من خلال تسرب الغازات أو السوائل.

- ◀ لا تقم بإرسال أو توريد بطاريات تالفة!
- ◀ قم بتغطية التوصيلات باستخدام مادة غير موصلة للكهرباء وذلك لتجنب حدوث قفلات كهربائية.
- ◀ تخلص من البطاريات بحيث لا تصل إلى متناول الأطفال.
- ◀ تخلص من البطارية لدى متجر Hilti Store أو توجه إلى مركز التخلص من النفايات المختص.

◀ لا تعلق الأدوات الكهربائية، الأجهزة الإلكترونية والبطاريات ضمن القمامة المنزلية!

## 10 مواصفة RoHS (مواصفة تقييد استخدام المواد الخطيرة)

تجد جدولاً بالمواد الخطرة في الروابط التالية: [qr.hilti.com/r5036](http://qr.hilti.com/r5036)  
تجد رابطاً بخصوص جدول RoHS في نهاية هذا المستند ككود QR.

## 11 ضمان الجهة الصانعة

◀ في حالة وجود أية استفسارات بخصوص شروط الضمان، يرجى التوجه إلى وكيل Hilti المحلي الذي تتعامل معه.





# 1 文書について

## 1.1 本書について

- ご使用前に本書をすべてお読みください。このことは、安全な作業と問題のない取扱いのための前提条件となります。
- 本書および製品に記載されている安全上の注意と警告表示に注意してください。
- 取扱説明書は常に製品とともに保管し、他の人が使用する場合には、製品と取扱説明書を一緒にお渡しください。

## 1.2 記号の説明

### 1.2.1 警告表示

警告表示は製品の取扱いにおける危険について警告するものです。以下の注意喚起語が使用されています：



**危険**

危険！

▶ この表記は、重傷あるいは死亡事故につながる危険性がある場合に注意を促すために使われます。



**警告**

警告！

▶ この表記は、重傷あるいは死亡事故につながる可能性がある場合に注意を促すために使われます。



**注意**

注意！

▶ この表記は、軽傷あるいは物財の損傷が発生する可能性がある場合に使われます。

### 1.2.2 本書の記号

本書では、以下の記号が使用されています：

	使用前に取扱説明書をお読みください
	本製品を効率良く取り扱うための注意事項や役に立つ情報
	リサイクル可能な部品の取扱い
	工具およびバッテリーを一般ゴミとして廃棄してはなりません

### 1.2.3 図中の記号

図中では以下の記号が使用されています：

	この数字は本取扱説明書冒頭にある該当図を示しています
3	付番は図中の作業手順の順序に対応していて、本文の作業手順とは一致しない場合があります
	概要図には項目番号が付されていて、製品概要セクションの凡例の番号に対応しています
	この記号は、製品の取扱いの際に特に注意が必要なことを示しています。

## 1.3 製品により異なる記号

### 1.3.1 製品に表示されている記号

製品には以下の記号が使用されています：

	正逆回転機能
$n_0$	無負荷回転数



439718

日本語 251

RPM	毎分回転数
	無線データ転送

## 1.4 製品情報

**HILTI** 製品はプロ仕様で製作されており、その使用、保守、修理を行うのは、認定を受けトレーニングされた人のみに限ります。これらの人は、遭遇し得る危険に関する情報を入手していなければなりません。製品およびアクセサリーの使用法を知らない者による誤使用、あるいは規定外の使用は危険です。機種名および製造番号は銘板に表示されています。

- ▶ 製造番号を以下の表に書き写しておいてください。ヒルティ代理店やサービスセンターへお問い合わせの際には、製品データが必要になります。

### 製品データ

鋼構造物用ドライバ	ST 1800-A22
製品世代	01
製造番号:	

## 1.5 適合宣言

当社は、単独の責任において本書で説明している製品が有効な基準と標準規格に適合していることを宣言します。適合宣言書の複写は本書の末尾にあります。

技術資料は本書の後続の頁に記載されています：

Hilti Entwicklungsgesellschaft mbH | Zulassung Geräte | Hiltistraße 6 | 86916 Kaufering, DE

## 2 安全

### 2.1 電動工具の一般安全注意事項

**⚠ 警告事項** 本電動工具に付属のすべての安全上の注意、指示事項、図、および製品仕様をお読みください。以下の指示を守らないと、感電、火災および/または重傷事故の危険があります。

安全上の注意および指示事項が書かれた説明書はすべて大切に保管してください。

安全上の注意で使用する用語「電動工具」とは、お手持ちの電動ツール（電源コード使用）またはバッテリーツール（コードレス）を指します。

#### 作業環境に関する安全

- ▶ 作業場はきれいに保ち、十分に明るくしてください。ちらかった暗い場所での作業は事故の原因となります。
- ▶ 爆発の危険性のある環境（可燃性液体、ガスおよび粉じんのある場所）では電動工具を使用しないでください。電動工具から火花が飛散し、粉じんや揮発性ガスに引火する恐れがあります。
- ▶ 電動工具の使用時、子供や無関係者を作業場へ近づけないでください。作業中に気がそらされると、本体のコントロールを失ってしまう恐れがあります。

#### 電気に関する安全注意事項

- ▶ 電動工具の接続プラグは電源コンセントにきちんと適合しなければなりません。プラグは絶対に変更しないでください。保護接地した電動工具と一緒にアダプタープラグを使用しないでください。オリジナルのプラグと適切なコンセントを使用することにより、感電の危険を小さくすることができます。
- ▶ バイブ、ラジエーター、電子レンジ、冷蔵庫などのアースされた面に体の一部が触れないようにしてください。体が触れると感電の危険が大きくなります。
- ▶ 電動工具を雨や湿気から保護してください。電動工具に水が浸入すると、感電の危険が大きくなります。
- ▶ 電動工具を持ち運んだり、吊り下げたり、コンセントからプラグを抜いたりするときは、必ず本体を持ち、電源コードを持ったり引っ張ったりしないでください。電源コードを火気、オイル、鋭利な刃物、可動部等に触れる場所に置かないでください。電源コードが損傷したり絡まったりしていると、感電の危険が大きくなります。
- ▶ 屋外工事の場合には、必ず屋外専用の延長コードを使用してください。屋外専用の延長コードを使用すると、感電の危険が小さくなります。
- ▶ 湿った場所で電動工具を作動させる必要がある場合は、漏電遮断器を使用してください。漏電遮断器を使用すると、感電の危険が小さくなります。



## 作業者に関する安全

- ▶ 電動工具を使用の際は、油断せずに十分注意し、常識をもった作業をおこなってください。疲れている場合、薬物、医薬品服用およびアルコール飲用による影響下にある場合には電動工具を使用しないでください。電動工具使用中の一瞬の不注意が重傷の原因となることがあります。
- ▶ 個人用保護具および保護メガネを常に着用してください。負傷の危険を低減するために、電動工具の使用状況に応じた粉じんマスク、耐滑性の安全靴、ヘルメット、耳栓などの個人用保護具を着用してください。
- ▶ 電動工具の意図しない始動を防止して下さい。電動工具を電源および / またはバッテリーに接続する前や本体を持ち上げたり運んだりする前に、本体がオフになっていることを必ず確認してください。オン / オフスイッチが入っている状態で電動工具のスイッチに指を掛けたまま運んだり、電源に接続したりすると、事故の原因となる恐れがあります。
- ▶ 電動工具のスイッチを入れる前に、必ず調節キーやレンチを取り外してください。調節キーやレンチが本体の回転部に装着されたままでは、けがの原因となる恐れがあります。
- ▶ 作業中は不安定な姿勢をとらないでください。足元を安定させ、常にバランスを保つようにしてください。これにより、万一電動工具が異常状況に陥った場合にも、適切な対応が可能となります。
- ▶ 作業に適した作業着を着用してください。だぶだぶの衣服や装身具を着用しないでください。髪、衣服、手袋を本体の可動部に近づけないでください。だぶだぶの衣服、装身具、長い髪が可動部に巻き込まれる恐れがあります。
- ▶ 吸じんシステムの接続が可能な場合には、これらのシステムが適切に接続、使用されていることを確認してください。吸じんシステムを利用することにより、粉じん公害を防げます。
- ▶ 電動工具の取扱いに熟練している場合にも、正しい安全対策を遵守し、電動工具に関する安全規則を無視しないでください。不注意な取扱いは、ほんの一瞬で重傷事故を招くことがあります。

## 電動工具の使用および取扱い

- ▶ 無理のある使用を避けてください。作業用途に適した電動工具を使用してください。適切な電動工具の使用により、効率よく、スムーズかつ安全な作業が行えます。
- ▶ スwitchが故障している場合には、電動工具を使用しないでください。スイッチで始動および停止操作のできない電動工具は危険ですので、修理が必要です。
- ▶ 本体の設定やアクセサリーの交換を行う前や本体を保管する前には電源プラグをコンセントから抜き、および / または脱着式のバッテリーを取り外してください。この安全処置により、電動工具の意図しない始動を防止することができます。
- ▶ 電動工具をご使用にならない場合には、子供の手の届かない場所に保管してください。電動工具に関する知識のない方、本説明書をお読みでない方による本体のご使用は避けてください。未経験者による電動工具の使用は危険です。
- ▶ 電動工具とアクセサリーは慎重に手入れしてください。可動部分が引っ掛かりなく正常に作動しているか、電動工具の運転に影響を及ぼす各部分が破損・損傷していないかを確認してください。電動工具をご使用になる前に、損傷部分の修理を依頼してください。事故の多くは保守管理の不十分な電動工具の使用が原因となっています。
- ▶ 先端工具は鋭利で汚れない状態を保ってください。お手入れのゆきとどいた先端工具を使用すると、作業が簡単かつ、スムーズになります。
- ▶ 電動工具、アクセサリー、先端工具などは、それらの説明書に記載されている指示に従って使用してください。その際は、作業環境および用途についてもご注意ください。指定された用途以外に電動工具を使用すると危険な状況をまねく恐れがあります。
- ▶ グリップとグリップ面は乾燥した清潔な状態に保ち、オイルやグリスの付着がないようにしてください。グリップやグリップ面が滑りやすい状態になっていると、予期していない状況が発生した際に電動工具を安全に使用 / 制御できません。

## バッテリー工具の使用および取扱い

- ▶ バッテリーを充電する場合は、必ずメーカー推奨の充電器を使用してください。特定タイプのバッテリー専用の充電器を他のバッテリーに使用すると、火災の恐れがあります。
- ▶ 電動工具には、必ず指定されたバッテリーを使用してください。指定以外のバッテリーを使用すると、負傷や火災の恐れがあります。
- ▶ 使用されていないバッテリーの近くに、事務用クリップ、硬貨、キー、釘、ネジ、その他の小さな金属物を置かないでください。電気接点の短絡が起こることがあります。バッテリーの電気接点間が短絡すると、火傷や火災が発生する危険があります。
- ▶ 正しく使用しないと、液漏れが発生することがあります。その場合、漏れた液には触れないでください。もしも触れてしまった場合は、水で洗い流してください。バッテリー液が眼に入った場合は、水で洗い流してから医師の診察を受けてください。流出したバッテリー液により、皮膚が刺激を受けたり火傷を負う恐れがあります。
- ▶ 損傷したあるいは変更が加えられたバッテリーは使用しないでください。損傷したあるいは変更が加えられたバッテリーは、予測不可能な挙動により爆発あるいは負傷事故を発生させる危険があります。



- ▶ バッテリーは火気あるいは高温に曝さないでください。火気あるいは 130 °C (265 °F) を超える高温は、爆発の原因となることがあります。
- ▶ 充電に関するすべての指示事項に従い、バッテリーあるいはバッテリー工具は、決して取扱説明書に記載された温度範囲外で充電しないでください。正しくない充電あるいは許容温度範囲外での充電により、バッテリーが破壊され火災が発生する危険があります。

#### サービス

- ▶ 電動工具の修理は必ず認定サービスセンターにお申し付けください。また、必ず純正部品を使用してください。これにより電動工具の安全性が確実に維持されます。
- ▶ 損傷したバッテリーは決して手入れや保守を行わないでください。バッテリーの保守作業はすべて、メーカーあるいは権限のあるお客様サービスセンターが行うものとします。

## 2.2 スクリュードライバーに関する安全上の注意

- ▶ 隠れている電線にネジが接触する可能性のある作業を行う場合は、電動工具を絶縁されたグリップで保持するようにしてください。ネジが通電しているケーブルと接触すると、本体の金属部分にも電圧がかかり、感電の危険があります。

## 2.3 スクリュードライバーに関するその他の安全上の注意

### 作業者に関する安全

- ▶ 本製品は、必ず技術的に問題のない状態で使用してください。
- ▶ 本体は決して加工や改造を加えないでください。
- ▶ 本体には一緒に納品された補助グリップを使用してください。これ以外のグリップを使用すると、コントロールを失ってけがをする恐れがあります。
- ▶ 本体は、常に両手でグリップを掴んでしっかりと保持してください。グリップは乾燥した清潔な状態を保ってください。
- ▶ 回転部品に触れないでください - 負傷の危険！
- ▶ 本体の使用中は、適切な保護メガネ、保護ヘルメット、耳栓、保護手袋および防じんマスクを着用してください。
- ▶ 保護手袋は先端工具の交換時にも着用してください。先端工具に触れると、切創事故や火傷の原因となることがあります。
- ▶ アイシールドを着用してください。破片が身体の一部、眼などを傷つけることもあります。
- ▶ 作業開始前に、作業場で発生する粉じんの危険有害度を調査してください。公的に承認された保護等級および地域の粉じんに関する規定を満たした工業用集じん機を使用してください。含鉛塗料、特定の種類の木材、コンクリート / 石材、石英を含む岩石、鉱物および金属などの母材から生じた粉じんは、健康を害する恐れがあります。
- ▶ 作業場の良好な換気に注意し、必要に応じてそれぞれの粉じんに適した防じんマスクを着用してください。作業者が近くにいる人が粉じんに触れたり吸い込んだりすると、アレルギー反応や呼吸器疾患を起こす可能性があります。カシヤブナ材などの特定の粉じんは、特に木材処理用の添加剤（クロム塩酸、木材保護剤）が使用されている場合、発ガン性があるとされています。アスベストが含まれる母材は、必ず専門家が取り扱うようにしてください。
- ▶ 休憩を取って、指を動かして血行を良くするように心がけてください。長時間作業の際には、振動により指、手あるいは手首の関節の血管あるいは神経系に障害が発生する可能性があります。

### 電気に関する安全注意事項

- ▶ 作業を開始する前に、作業領域に埋設された電線、ガス管や水道管がないかを調査してください。誤って電線を損傷すると、本体外側の金属部分により感電事故が発生する可能性があります。

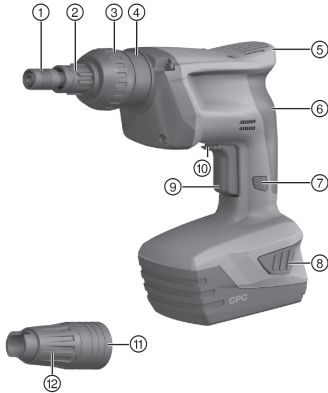
### 電動工具の慎重な取扱いおよび使用

- ▶ 先端工具がブロックしたら直ちに電動工具をオフにします。本体は側方へとずらすことができます。
- ▶ 電動工具は停止するまで置かないでください。



### 3 製品の説明

#### 3.1 製品概要



- ① チャック
- ② 保護キャップ
- ③ トルク設定
- ④ 本体 / アクセサリーの接続部 (スナップ接続)
- ⑤ 接触圧付加面
- ⑥ グリップ
- ⑦ ロックボタン
- ⑧ 追加機能 (充電状態インジケータ作動) 付きリリースボタン
- ⑨ 無段変速スイッチ
- ⑩ 正回転 / 逆回転切り替えスイッチ
- ⑪ デプスゲージ
- ⑫ デプスゲージ調節リング

#### 3.2 正しい使用

本書で説明している製品は、デッキプレート、プレートおよびサンドイッチパネルを鋼構造物に固定するための、手持ち式のバッテリー式鋼構造物用ドライバーです。本製品は、セルフタッピングスクリューおよびスレッドねじを適切な母材および厚い母材にねじ込む / 母材および厚い母材から外すためにのみ使用します。マガジンに収納したネジを取り付けるために、セッティングツールを使用することができます。

- ▶ 本製品には、必ずHiltiのB 22シリーズのLi-Ionバッテリーを使用してください。
- ▶ これらのバッテリーには、必ずHiltiのC4/36シリーズの充電器を使用してください。

#### 3.3 本体標準セット構成

鋼構造物用ドライバー、ST-DG 19 デプスゲージ、ST-DC 保護キャップ、S-NSD 8 先端工具、取扱説明書。



本製品向けに弊社が承認したスペアパーツ、消耗品およびアクセサリーは、弊社営業担当またはHilti Storeにお問い合わせいただくか、あるいは[www.hilti.group](http://www.hilti.group)でご確認ください。

#### 3.4 Li-Ion バッテリーのインジケータ

Li-Ion バッテリーの充電状態および本体の不具合は、Li-Ion バッテリーのインジケータにより表示されません。Li-Ion バッテリーの充電状態は、2つのバッテリーリリースボタンのいずれかを押すと表示されます。

状態	意味
4 個の LED が点灯。	充電状態 : 75 %...100 %
3 個の LED が点灯。	充電状態 : 50 %...75 %
2 個の LED が点灯。	充電状態 : 25 %...50 %
1 個の LED が点灯。	充電状態 : 10 %...25 %
1 個の LED が点滅、本体は作動可能状態。	充電状態 : < 10 %



439718

日本語 255

状態	意味
1 個の LED が点滅、本体は作動不能状態。	バッテリーの過熱。
4 個の LED が点滅、本体は作動不能状態。	本体の過負荷あるいは過熱。

**i** コントロールスイッチの操作中、およびこのスイッチから指を放してから 5 秒が経過するまでの間は、充電状態を確認することはできません。バッテリーのインジケータの LED が点滅している場合は、「故障時のヒント」の章の注意事項を確認してください。

## 4 製品仕様

### 4.1 鋼構造物用ドライバー

定格電圧	21.6 V <sub>DC</sub>
重量 (EPTA プロシージャ 01/2003 に準拠)	3.1 kg
定格無負荷回転数	2,000/min
トルク	12 Nm
チャック	ロックスリーブ付き 3/4" 六角タイプ
作動温度	-17 °C ... 60 °C
保管温度 (バッテリーを装着していない状態)	-20 °C ... 70 °C

### 4.2 バッテリー

バッテリー作動電圧	21.6 V
作動時の周囲温度	-17 °C ... 60 °C
保管温度	-20 °C ... 40 °C
充電開始時のバッテリー温度	-10 °C ... 45 °C

### 4.3 騒音および振動値について (EN 62841 準拠)

本説明書に記載されているサウンドプレッシャー値および振動値は、規格に準拠した測定方法に基づいて測定したものです。電動工具を比較するのにご使用いただけます。曝露値の暫定的な予測にも適しています。記載されているデータは、電動工具の主要な使用方法に対する値です。電動工具を他の用途で使用したり、異なる先端工具を取り付けて使用したり、手入れや保守が十分でないまま使用した場合には、データが異なることがあります。このような相違により、作業時間全体で曝露値が著しく高くなる可能性があります。曝露値を正確に予測するためには、本体のスイッチをオフにしている時間や、本体が作動していても実際には使用していない時間も考慮しなければなりません。このような相違により、作業時間全体で曝露値が著しく低くなる可能性があります。

作業者を騒音および / または振動による作用から保護するために、他にも安全対策を立ててください (例: 電動工具および先端工具の手入れや保守、手を冷やさないようにする、作業手順の編成)。

#### 騒音排出値、EN 62841 準拠

サウンドパワーレベル (L <sub>WA</sub> )	81 dB(A)
サウンドパワーレベルの不確実性 (K <sub>WA</sub> )	3 dB(A)
排出サウンドプレッシャーレベル (L <sub>pA</sub> )	70 dB(A)
サウンドプレッシャーレベルの不確実性 (K <sub>pA</sub> )	3 dB(A)

#### 合計振動値 (3 方向のベクトル合計)、EN 62841 準拠

ねじ締め (a <sub>n</sub> )	0.5 m/s <sup>2</sup>
ねじ締めの不確実性 (K)	1.5 m/s <sup>2</sup>

## 5 ご使用方法

### 5.1 バッテリーを充電する

1. 充電の前に充電器の取扱説明書をお読みください。



2. バッテリーと充電器の電気接点は汚れがなく、乾燥していることを確認してください。
3. バッテリーは許可された充電器で充電してください。

## 5.2 バッテリーを装着する 2



### 警告

**負傷の危険** インパクトドライバー / レンチは意図せず作動することがあります。

- ▶ バッテリーを装着する前に、インパクトドライバー / レンチのスイッチがオフになっていて正回転 / 逆回転切り替えスイッチが中立の位置（スイッチオンロック）になっていることを確認してください。



### 警告

**電気的な危険** 短絡による危険があります。

- ▶ バッテリーを装着する前に、バッテリーの電気接点とインパクトドライバー / レンチの電気接点に異物が入っていないか確認してください。



### 警告

**負傷の危険** バッテリーの落下による危険があります。

- ▶ バッテリーが落下してご自身あるいは他の方が怪我をする恐れがあります。バッテリーが本体にしっかりと固定されていることを確認してください。



バッテリーを許可された充電器にセットする前に、バッテリーの表面に汚れがなく乾燥していることを確認してください。

- ▶ カチカチツと音がするまでバッテリーを製品の後部から挿入します。

## 5.3 バッテリーを取り外す 3

- ▶ バッテリーを取り外します。

## 5.4 デブスゲージを取り付ける / 取り外す (オプション) 4



ワッシャー付きのネジを使用する際には、ワッシャーの直径に対応したデブスゲージ (アクセサリ) を使用してください。デブスゲージの調整により、ネジのワッシャーが正しく押し付けられます。デブスゲージはスナップ接続により鋼構造物用ドライバーと接続されていて、簡単に挿抜できます。

- ▶ デブスゲージを取り付けます。

## 5.5 保護キャップを使用する 5



デブスゲージが取り付けられていない状態では、保護キャップがデブスゲージチャックを汚れおよび損傷から保護します。

- ▶ 保護キャップを使用します。

## 5.6 正逆回転を設定する 6



モーター回転中は、ロック機能によりスイッチの切替ができなくなります。中立の位置では、コントロールスイッチはブロックされます (スイッチオンロック)。

- ▶ 正回転 / 逆回転切り替えスイッチを希望の回転方向に設定します。

## 5.7 トルクを設定する 7

- ▶ 希望のトルクを設定します。




439718

## 5.8 安全な作業

### 警告


感電 固定具が埋設された電線に接触すると、感電の危険があります。

- ▶ デブスゲージとチャックは、決してグリップとして使用しないでください。

 本体は常に、グリップおよび / またはプラスチックケースのリニアグリップで保持してください。


- ▶ 本体は常に、グリップおよび / またはケースのプラスチック部分で保持してください。

## 5.9 スイッチオン

 鋼構造物用ドライバーを軽く母材に押し付ける必要があります、安全上の理由によりそうしないと鋼構造物用ドライバーは始動しません。コントロールスイッチを押す深さにより、回転数を最大回転数まで無段階調整することができます。


- ▶ 本体のスイッチをオンにします。

## 5.10 連続動作モードをオンにする

 コントロールスイッチが押されている間、ロックボタンを押すことができます。ロックボタンを押した後は、鋼構造物用ドライバーは連続動作モードで作動します。ロックボタンによりコントロールスイッチを常時押し続ける必要がなくなり、疲労の少ない作業が可能になります。


- ▶ 連続動作モードをオンにします。

## 5.11 連続動作モードをオフにする

 連続動作モードをいつでもすぐにオフにできるように、手の位置はコントロールスイッチの近くとなるようにしてください。コントロールスイッチを再操作すると、ロックボタンは最初の位置に戻ります。

- ▶ 連続動作モードをオフにします。

## 5.12 ねじを取り外す

 デブスゲージまたはネジガイドが取り付けられている場合は、それらを取り外します。正回転 / 逆回転切り替えスイッチを逆回転に設定します。

- ▶ ねじを取り外します。

## 6 手入れと保守

### 警告

バッテリーを装着した状態における負傷の危険 !

- ▶ 手入れや保守作業の前に必ずバッテリーを取り外してください !

#### 本体の手入れ

- 強固に付着した汚れは慎重に除去してください。
- 通気溝を乾いたブラシで入念に清掃してください。
- ハウジングは必ず軽く湿らせた布で清掃してください。シリコンを含んだ清掃用具はプラスチック部品をいためる可能性があるので使用しないでください。

#### Li-Ion バッテリーの手入れ

- バッテリーは清潔に保ち、オイルやグリスで汚さないようにしてください。
- ハウジングは必ず軽く湿らせた布で清掃してください。シリコンを含んだ清掃用具はプラスチック部品をいためる可能性があるので使用しないでください。





- 湿気が入り込まないようにしてください。

#### 保守

- 目視確認可能なすべての部品について損傷の有無を、操作エレメントについては問題なく機能することを定期的に点検してください。
- 損傷および / または機能に問題のある場合は、本製品を使用しないでください。直ちにHilti サービスセンターに修理を依頼してください。
- 手入れおよび保守作業の後には、すべての安全機構を取り付けて機能を点検してください。



安全な作動のために、必ず純正のスペアパーツと消耗品を使用してください。本製品向けに弊社が承認したスペアパーツ、消耗品およびアクセサリは、弊社営業担当またはHilti Store お問い合わせいただくか、あるいは[www.hilti.group](http://www.hilti.group)でご確認ください。

## 7 バッテリー装置の搬送および保管

### 搬送

#### ⚠ 注意

搬送時の予期しない始動！

- ▶ お使いの製品は、必ずバッテリーを装着していない状態で搬送してください！
- ▶ バッテリーを取り外します。
- ▶ バッテリーは決して梱包しない状態で搬送しないでください。
- ▶ 本体とバッテリーを長距離にわたって搬送した後は、使用前に損傷がないかチェックしてください。

### 保管上の注意事項

#### ⚠ 注意

故障したあるいは液漏れしたバッテリーによる予期しない損傷！

- ▶ お使いの製品は、必ずバッテリーを装着していない状態で保管してください！
- ▶ 本体とバッテリーは、できるだけ涼しくて乾燥した場所に保管してください。
- ▶ バッテリーを太陽の直射下、ラジエーターの上、窓際等で保管しないでください。
- ▶ 本体とバッテリーは、子供や権限のない人が手を触れることのないようにして保管してください。
- ▶ 本体とバッテリーを長期間にわたって保管した後は、使用前に損傷がないかチェックしてください。

## 8 故障時のヒント

この表に記載されていない、あるいはご自身で解消することのできない故障が発生した場合には、弊社営業担当またはHilti サービスセンターにご連絡ください。

### 8.1 鋼構造物用ドライバーは作動不可能

故障	考えられる原因	解決策
鋼構造物用ドライバーが始動しない。	バッテリーが完全に装着されていません。	▶ バッテリーを「カチッ」と音がするまでロックします。
	バッテリーが放電しています。	▶ バッテリーを充電してください。
	電氣的故障。	▶ 鋼構造物用ドライバーの電源を直ちに切ってバッテリーを取り外して観察します、バッテリーを冷ましてHilti サービスセンターに連絡してください。
コントロールスイッチが押せない、あるいは動かない。	正回転 / 逆回転切り替えスイッチが中立位置。	▶ 正回転 / 逆回転切り替えスイッチを右または左へ押します。
バッテリーが「カチッ」と音がするまでロックされない。	バッテリーのロックノッチが汚れています。	▶ ロックノッチを清掃してバッテリーをロックします。問題が再発する場合はHilti サービスセンターに連絡してください。
LED 1 が点滅。	バッテリーが放電しています。	▶ バッテリーを充電してください。



故障	考えられる原因	解決策
LED 1 が点滅。	バッテリーの温度が高すぎます。	▶ バッテリーを推奨運転温度まで冷やします。
	バッテリーの温度が低すぎます。	▶ バッテリーを推奨運転温度まで温めます。
スクリュードライバーが作動せず、LED が 4 個点滅する。	製品に負荷がかかり過ぎています (適用基準を超えている)。	▶ コントロールスイッチから指を放し、改めてコントロールスイッチを操作します。負荷を低減してください。

## 8.2 鋼構造物用ドライバーは作動可能

故障	考えられる原因	解決策
回転数が非常に下がる。	バッテリーが放電しています。	▶ バッテリーを充電してください。
鋼構造物用ドライバーあるいはバッテリーが熱くなる。	電氣的故障。	▶ 鋼構造物用ドライバーの電源を直ちに切ってバッテリーを取り外して観察します、バッテリーを冷ましてHilti サービスセンターに連絡してください。
ネジが強く押し付けられ過ぎています。	デプスゲージの調整が正しくありません。	▶ デプスゲージを右に回します。
ネジがしっかりと押し付けられていません。	デプスゲージの調整が正しくありません。	▶ デプスゲージを左に回します。
スクリュードライバーが作動しているのにねじを締めることができない。	正しくない回転方向に設定されています。	▶ 正回転 / 逆回転切替えスイッチで希望の回転方向に設定します。

## 9 廃棄

Hilti 製品の大部分の部品はリサイクル可能です。リサイクル前にそれぞれの部品は分別して回収されなければなりません。多くの国でHiltiは、古い電動工具をリサイクルのために回収しています。詳細については弊社営業担当またはHilti 代理店・販売店にお尋ねください。

### バッテリーを廃棄する

バッテリーを誤った方法で廃棄すると、漏出するガスあるいはバッテリー液により健康を損なう危険があります。

- ▶ 損傷したバッテリーを送付しないでください!
- ▶ 短絡を防止するために接続部を非導電性のもので覆ってください。
- ▶ バッテリーは子供が手を触れることのないように廃棄してください。
- ▶ バッテリーの廃棄は、最寄りのHilti Store あるいは適切な廃棄物処理業者に依頼してください。



- ▶ 電動工具、電子機器およびバッテリーを一般ゴミとして廃棄してはなりません!

## 10 RoHS (有害物質使用制限に関するガイドライン)

下記のリンクより、有害物質を記載した表を確認できます: [qr.hilti.com/r5036](http://qr.hilti.com/r5036)  
本書の最終ページに RoHS 表にリンクした QR コードがあります。

## 11 メーカー保証

- ▶ 保証条件に関するご質問は、最寄りのHilti 代理店・販売店までお問い合わせください。



# 1 문서 관련 기재사항

## 1.1 본 문서에 대해

- 처음 사용하기 전에 본 문서 전체를 읽으십시오. 안전하게 작업하고 문제 없이 취급하기 위한 전제가 됩니다.
- 본 문서 및 제품에 나와 있는 안전 지침 및 경고 지침에 유의하십시오.
- 항상 제품에 있는 사용 설명서를 잘 보관하고 제품은 반드시 본 지침과 함께 다른 사람에게 전달하십시오.

## 1.2 기호 설명

### 1.2.1 경고사항

본 제품을 다루면서 발생할 수 있는 위험에 대한 경고사항. 다음과 같은 시그널 워드가 사용됩니다.

#### 위험

위험!

- ▶ 이 기호는 직접적인 위험을 표시합니다. 만약 지키지 않으면 심각한 부상을 당하거나 사망할 수도 있습니다.

#### 경고

경고!

- ▶ 이 기호는 잠재적인 위험을 표시합니다. 만약 지키지 않으면 심각한 부상을 당하거나 사망할 수도 있습니다.

#### 주의

주의!

- ▶ 이 기호는 특별히 중요한 안전상의 주의사항을 표시합니다. 만약 지키지 않으면, 심각한 부상 또는 물적 손실을 입을 수 있습니다.

### 1.2.2 문서에 사용된 기호

본 문서에서 사용되는 기호는 다음과 같습니다.

	사용하기 전에 사용설명서를 읽으십시오.
	적용 지침 및 기타 유용한 사용정보
	재사용이 가능한 자재 취급방법
	전기 기기 및 배터리를 일반 가정의 쓰레기처럼 폐기해서는 안 됨

### 1.2.3 그림에 사용된 기호

다음과 같은 기호가 그림에 사용됩니다.

	이 숫자는 본 설명서의 첫 부분에 있는 해당 그림을 나타냅니다.
	매겨진 숫자는 작업 단계의 순서를 나타내며, 텍스트에 매겨진 작업 단계와 차이가 있을 수 있습니다.
	항목 번호는 개요 그림에서 사용되며, 제품 개요 단락에 나와 있는 기호 설명 번호를 나타냅니다.
	이 표시는 제품을 다룰 때, 특별히 주의할 사항을 나타냅니다.

## 1.3 제품 관련 기호

### 1.3.1 제품에 사용된 기호

다음과 같은 기호가 제품에 사용됩니다.

	정회전/역회전
--	---------



439718

n <sub>0</sub>	무부하 회전속도
RPM	분당 회전수
	무선 데이터 전송

#### 1.4 제품 정보

제품은 전문가용으로 설계되어 있으며, 해당 교육을 이수한 공인된 작업자를 통해서만 조작, 유지 보수 및 수리 작업을 진행할 수 있습니다. 이 기술자는 발생할 수 있는 위험에 대해 특별 교육을 받은 상태여야 합니다. 교육을 받지 않은 사람이 제품을 부적절하게 취급하거나 규정에 맞지 않게 사용할 경우에는 기기와 그 보조기구에 의해 부상을 당할 위험이 있습니다.

형식 명칭 및 일련 번호는 형식 라벨에 제시되어 있습니다.

▶ 일련 번호를 다음의 표에 옮기십시오. 대리점 또는 서비스 센터에 문의할 경우 제품 제원이 필요합니다.

##### 제품 제원

금속 스크류 드라이버	ST 1800-A22
세대	01
일련 번호	

#### 1.5 적합성 선언

폐사는 전적으로 책임을 지고 여기에 기술된 제품이 통용되는 기준과 규격에 일치함을 공표합니다. 적합성 증명서 사본은 본 문서 끝 부분에서 확인할 수 있습니다.

기술 문서는 이곳에 기술되어 있습니다.

Hilti Entwicklungsgesellschaft mbH | Zulassung Geräte | Hiltistraße 6 | 86916 Kaufering, DE

## 2 안전

### 2.1 전동 공구에 대한 일반적인 안전상의 주의사항

**⚠ 경고** 해당 전동 공구와 함께 동봉된 모든 안전상의 주의 사항, 지침, 그림 및 기술자료를 숙지하십시오. 다음과 같은 지침 내용을 준수하지 않으면 전기 충격, 화재가 발생하거나 그리고/또는 중상을 입을 수 있습니다. 앞으로 모든 안전상의 주의사항과 지침을 보관하십시오.

안전상의 주의사항에서 사용되는 "전동 공구"라는 개념은 전원에 연결하여 사용하는 전동 공구(전원 케이블 있음) 또는 배터리를 사용하는 전동 공구(전원 케이블 없음)를 의미합니다.

#### 작업장 안전수칙

- ▶ 작업장을 항상 깨끗이 하고 조명이 잘 들도록 하십시오. 어수선한 작업환경 또는 어두운 작업장은 사고를 초래할 수 있습니다.
- ▶ 인화성 액체, 가스 또는 먼지가 있어 폭발 위험이 있는 환경에서는 전동 공구를 사용하지 마십시오. 전동 공구는 먼지나 증기를 점화시킬 수 있는 스파크를 일으킵니다.
- ▶ 전동 공구를 사용할 때, 어린이들이나 다른 사람들이 작업장에 접근하지 못하도록 하십시오. 다른 사람의 방해로 인해 기기를 통제하기 어렵습니다.

#### 전기에 관한 안전수칙

- ▶ 전동 공구의 전원 플러그가 소켓에 잘 끼워져야 합니다. 플러그를 절대 변형시켜서는 안됩니다. 접지된 전동 공구와 함께 아답타 플러그를 사용하지 마십시오. 변형되지 않은 플러그와 적합한 소켓을 사용하면 감전의 위험을 줄일 수 있습니다.
- ▶ 파이프, 히터, 전기레인지, 냉장고와 같은 접지 표면에 신체 접촉을 피하십시오. 신체에 닿을 경우 감전될 위험이 높습니다.
- ▶ 전동 공구가 비에 맞지 않도록 하고 습한 장소에 두지 마십시오. 전동 공구에 물이 들어가면 감전될 위험이 높습니다.
- ▶ 전원 케이블만 잡고 전동 공구를 운반하거나 걸어 놓아서는 안되며, 소켓에서 전원 플러그를 빼낼 때 케이블만 잡은 채로 빼내지 마십시오. 전원 케이블이 열, 오일, 날카로운 모서리 또는 부품의 가동 부위에 접촉하지 않도록 주의하십시오. 손상되거나 서로 꼬인 전원 케이블은 감전 위험을 높입니다.
- ▶ 실외에서 전동 공구를 이용하여 작업할 때, 실외용으로 승인된 연장 케이블만 사용하십시오. 실외용 연장 케이블을 사용하면 감전의 위험을 줄여줍니다.



- ▶ 전동 공구를 습한 환경에서 사용하는 것을 피할 수 없을 경우, 누전 차단기를 사용하십시오. 누전 차단기를 사용하면 감전 위험을 줄일 수 있습니다.

#### 사용자 안전수칙

- ▶ 신중하게 작업하십시오. 작업에 정신을 집중하고 전동 공구를 사용할 때 경솔하게 행동하지 마십시오. 피곤하거나 항정신성 약물, 술 또는 약물 복용시에는 전동 공구를 사용하지 마십시오. 전동 공구 사용 시 이에 유의하지 않을 경우 심각한 부상을 초래할 수 있습니다.
- ▶ 안전 장비를 갖추고 보안경을 착용하십시오. 전동 공구의 종류와 사용에 따라, 먼지 보호 마스크, 미끄럼 방지용 안전 신발, 안전모 또는 귀마개 등과 같은 안전한 보호장비를 착용하면 부상의 위험을 줄일 수 있습니다.
- ▶ 실수로 기기가 작동하지 않도록 주의하십시오. 전동 공구를 전원 그리고/또는 배터리에 연결하기 전, 보관 또는 운반 전에 전동 공구가 스위치 OFF 상태인지 확인하십시오. 전동 공구 운반 시 스위치에 손가락을 대거나 스위치가 켜진 상태에서 전원을 연결하면 사고를 유발할 수 있습니다.
- ▶ 전동 공구의 스위치를 켜기 전, 조정공구 또는 렌치를 제거하십시오. 기기 회전부에 남아있는 공구나 렌치로 인해 부상을 입을 수 있습니다.
- ▶ 작업 시 비정상적인 자세는 피하십시오. 안전한 작업 자세가 되도록 하고, 항상 균형을 유지하십시오. 이렇게 하여 예기치 않은 상황에서도 전동 공구를 잘 제어할 수 있습니다.
- ▶ 적합한 작업복을 착용하십시오. 헐렁한 복장이나 장식품을 착용하지 마십시오. 작동하는 기기 가동 부위에 머리, 옷 그리고 장갑이 가까이 닿지 않도록 주의하십시오. 헐렁한 복장, 장식품 혹은 긴 머리가 가동 부위에 말려 들어갈 수 있습니다.
- ▶ 먼지 제거장치나 수거장치를 설치할 수 있는 기기의 경우, 이 장치들이 연결되어 있는지 그리고 제대로 작동되는지를 확인하십시오. 먼지 포집장치 사용은 먼지로 인한 위험을 줄여줄 수 있습니다.
- ▶ 이 전동 공구를 여러번 사용해봐도 해서 안전하다고 안심하지 말고 전동 공구에 해당되는 안전 규칙을 무시하지 마십시오. 부주의하게 행할 경우 아주 짧은 순간에 중상을 입을 수 있습니다.

#### 전동 공구의 취급과 사용

- ▶ 기기에 과부하가 걸리지 않도록 하십시오. 귀하의 작업에 적합한 전동 공구를 사용하십시오. 적합한 전동 공구를 사용하면, 지정된 성능 한도 내에서 더 효율적으로 안전하게 작업할 수 있습니다.
- ▶ 스위치가 고장난 전동 공구는 사용하지 마십시오. 스위치가 작동되지 않는 전동 공구는 위험하므로, 반드시 수리를 해야 합니다.
- ▶ 기기 세팅을 실행, 액세서리를 교환 또는 기기를 보관하기 전에 컨넥터를 전원소켓에서 그리고/또는 탈착식 배터리를 기기에서 빼놓으십시오. 이러한 조치는 실수로 전동 공구가 작동하지 않도록 방지합니다.
- ▶ 사용하지 않는 전동 공구는 어린이들의 손이 닿지 않는 곳에 보관하십시오. 기기 사용에 익숙치 않거나 또는 이 안전수칙을 읽지 않은 사람이 기기를 사용해서는 안 됩니다. 비숙련자가 전동 공구를 사용하면 위험합니다.
- ▶ 전동 공구 및 액세서리를 유의해서 관리하십시오. 기기의 가동 부위가 완벽하게 작동하는지, 끼어 있지 않은지, 혹은 부품이 손상되거나 파손되어 있어 전동 공구의 기능을 저하시키지 않는지 점검하십시오. 기기 사용 전 손상된 부품을 수리하도록 하십시오. 제대로 관리되지 않은 전동 공구는 많은 사고를 유발합니다.
- ▶ 절단기기는 날카롭고 깨끗하게 관리하십시오. 날카로운 절단면이 있고 잘 관리된 절단기기는 끼이는 경우가 드물고 조절하기도 쉽습니다.
- ▶ 본 지침에 따라 전동 공구, 액세서리, 공구 비트 등을 사용하십시오. 이 때 작업 조건과 실시하려는 작업 내용을 고려하십시오. 원래 사용 분야가 아닌 다른 작업에 전동 공구를 사용할 경우, 위험한 상황을 초래할 수 있습니다.
- ▶ 손잡이 및 손잡이 표면은 건조하고 깨끗하게, 그리고 오일과 그리스가 묻어있지 않도록 해야 합니다. 미끄러운 손잡이 및 손잡이 표면은 예상치 못한 상황에서 전동 공구를 안전하게 조작하고 제어할 수 없습니다.

#### 배터리 공구의 취급과 사용

- ▶ 제조회사가 권장한 충전기에만 배터리를 충전시키십시오. 특정한 형식의 배터리를 사용하도록 규정되어 있는 충전기에 다른 배터리를 사용할 경우 화재 발생의 위험이 있습니다.
- ▶ 전동 공구에 적합하게 규정된 배터리만 사용하십시오. 다른 배터리를 사용하면 부상을 입을 수 있고, 화재가 발생할 수 있습니다.
- ▶ 배터리를 사용하지 않을 경우 클립, 동전, 키, 못, 나사 또는 다른 소형 금속 물질로부터 사용하지 않는 배터리를 멀리 떨어뜨려 놓아주십시오. 배터리 간 단락으로 인한 연소 또는 화재를 초래할 수 있습니다.
- ▶ 잘못 사용할 경우, 배터리로부터 전해액이 흘러나올 수 있습니다. 전해액을 직접 만지지 마십시오. 실수로 만졌을 경우, 물로 씻으십시오. 전해액이 눈에 들어갔으면, 의사와 상담하십시오. 배터리로부터 흘러나온 전해액은 피부를 손상시킬 수 있으며, 화재를 발생시킬 수 있습니다.
- ▶ 손상된 배터리 또는 변경된 배터리를 사용하지 마십시오. 손상된 배터리 또는 변경된 배터리는 예상치 못한 상황 및 화재, 폭발 또는 부상 위험을 초래할 수 있습니다.
- ▶ 배터리에서 불꽃이 발생하거나 또는 배터리가 너무 높은 온도에 노출되지 않게 하십시오. 불꽃 또는 온도가 130 °C (265 °F)를 넘으면 폭발을 일으킬 수 있습니다.



- ▶ 충전에 관한 모든 지침을 준수하여 배터리 또는 배터리 공구를 절대 사용 설명서에 제시된 범위를 벗어난 온도에서 충전하지 마십시오. 잘못 충전하거나 허용된 범위를 벗어난 온도에서 충전하면 배터리가 파손되어 화재 발생 위험이 높아질 수 있습니다.

#### 서비스

- ▶ 전동 공구는 반드시 자격을 갖춘 전문가에 의해 그리고 순정 대체부품만 이용하여 수리해야 합니다. 이렇게 하여 기기의 안전성을 계속해서 유지할 수 있습니다.
- ▶ 손상된 배터리를 절대 수리하지 마십시오. 배터리 수리는 제조회사 또는 권한을 위임받은 고객 서비스센터에서만 이루어져야 합니다.

### 2.2 스크류 드라이버용 안전상의 주의사항

- ▶ 숨겨진 전선에 스크류가 접촉할 수 있는 작업을 실행할 경우, 항상 전동 공구의 절연된 손잡이 부분을 잡으십시오. 전류가 흐르는 전선과 스크류가 접촉하면 전동공구의 금속 부위를 통해 또한 감전이 될 수 있습니다.

### 2.3 그 외 스크류 드라이버에 관한 안전상의 주의사항

#### 사용자 안전수칙

- ▶ 기술적 하자가 없는 상태에서만 제품을 사용하십시오.
- ▶ 어떠한 경우에도 기기를 무단 변경 또는 개조하지 마십시오.
- ▶ 기기와 함께 공급된 보조 손잡이를 사용하십시오. 기기를 제어하지 못하면 부상을 입을 수 있습니다.
- ▶ 항상 양 손으로 기기의 손잡이를 잡고 공구를 고정시키십시오. 손잡이는 건조하고 깨끗하게 유지하십시오.
- ▶ 회전하는 부품에 접촉하지 않도록 하십시오. - 부상 위험!
- ▶ 기기를 사용하는 동안 적합한 보안경, 안전모, 귀마개, 보호장갑, 안전화 및 보호 마스크를 착용해야 합니다.
- ▶ 공구 교체 시에도 보호장갑을 착용하십시오. 공구 비트에 닿으면 부상을 입거나 화상을 당할 수 있습니다.
- ▶ 보안경을 착용하십시오. 재료의 파편으로 인해 눈 등 신체에 부상을 입을 수 있습니다.
- ▶ 작업을 시작하기 전, 작업 시 발생하는 먼지의 위험 등급을 알아보십시오. 해당 국가의 먼지 방지 규정에 적합하며, 공식적으로 허용된 보호 등급의 산업용 진공 청소기만을 사용하십시오. 날이 함유된 도료, 일부 목재, 콘크리트/ 조적벽돌/ 수정을 함유한 암석 및 금속과 같은 광물질로부터 나오는 먼지는 건강에 해로울 수 있습니다.
- ▶ 작업장을 잘 환기시키고 먼지의 종류에 따라 필요 시 보호마스크를 착용하십시오. 먼지를 흡입하거나 만질 경우, 사용자 또는 근처에 있는 사람에게 기관지 질병이나 알레르기 반응이 나타날 수 있습니다. 딱딱나 무 입자 또는 너도밤나무 입자와 같은 특정 종류의 먼지는, 특히 목재 처리용으로 사용하는 첨가제(크롬산염, 목재 부식 방지제)와 결합하여 암을 일으킬 수 있습니다. 석면 물질은 전문가에서만 다룰 수 있습니다.
- ▶ 손가락의 혈액순환이 잘 되도록 하기 위해 휴식시간 동안 손가락 운동을 하십시오. 장시간 작업하면 진동으로 인해 혈관 장애 또는 손가락, 손 및 손목의 신경 체계에 이상이 있을 수 있습니다.

#### 전기에 관한 안전수칙

- ▶ 작업을 시작하기 전에, 작업장에서 가려져 있거나 덮혀 있는 전기 배선, 가스 파이프 그리고 하수도관이 있는지를 점검하십시오. 실수로 전기 케이블을 손상시킨 경우, 기기 바깥쪽에 있는 금속 부품에서 전기 쇼크를 일으킬 수 있습니다.

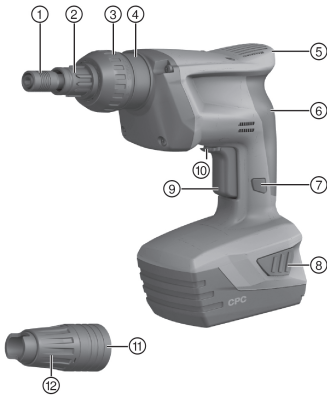
#### 전동 공구의 올바른 사용방법과 취급방법

- ▶ 전동공구가 블로킹된 경우 즉시 전동공구의 스위치를 끄십시오. 기기가 옆으로 기울어질 수 있습니다.
- ▶ 전동공구를 내려놓기 전에 전동공구가 완전히 정지할 때까지 기다리십시오.



### 3 제품 설명

#### 3.1 제품 개요



- ① 척 아답타
- ② 보호 캡
- ③ 토크 조정
- ④ 공구/액세서리 인터페이스 (후크 연결)
- ⑤ 접촉력-적용면적
- ⑥ 손잡이
- ⑦ 잠금용 손잡이
- ⑧ 충전 상태 표시 활성화 추가 기능을 갖춘 잠금 해제 버튼
- ⑨ 컨트롤 스위치
- ⑩ 정회전/역회전 스위치
- ⑪ 깊이 게이지
- ⑫ 깊이 게이지 조절장치

#### 3.2 규정에 맞는 사용

기술된 제품은 금속 작업시 프로필 철판, 철판 및 샌드위치 패널을 고정시키기 위한 배터리 구동식 소형 금속 스크류 드라이버입니다. 본 제품은 자재 및 자재 두께에 자동 태핑 나사 및 나사 태핑식 볼트를 조이고 풀기 위한 용도로 사용됩니다.

자동 공급되는 볼트(매거진)의 볼트 체결을 위해 스탠딩 장치를 사용할 수 있습니다.

- ▶ 본 제품에는 모델시리즈 B 22의 Hilti 리튬 이온 배터리만 사용하십시오.
- ▶ 이 배터리에는 Hilti 충전기 C4/36 시리즈만 사용하십시오.

#### 3.3 공급품목

금속 스크류 드라이버, 깊이 게이지 ST-DG 19, 보호 캡 ST-DC, 스크류 공구 S-NSD 8, 사용설명서



해당 제품에 허용되는 예비 부품, 소모품 및 액세서리는 **Hilti Store** 또는 [www.hilti.group](http://www.hilti.group) 에서 확인할 수 있습니다.

#### 3.4 리튬 이온 배터리 표시

리튬 이온 배터리의 충전 상태 및 기기의 문제 발생 여부는 리튬 이온 배터리의 표시기를 통해 알 수 있습니다. 리튬 이온 배터리의 충전 상태는 배터리 잠금 해제 버튼 중 하나를 누르면 표시됩니다.

상태	의미
4개 LED 점등됨.	충전 상태: 75 % ~ 100 %
3개 LED 점등됨.	충전 상태: 50 % ~ 75 %
2개 LED 점등됨.	충전 상태: 25 % ~ 50 %
1개 LED 점등됨.	충전 상태: 10 % ~ 25 %
1개 LED 깜박임, 기기 작동 준비 상태.	충전 상태: < 10 %



439718

상태	의미
1개 LED 깜박임, 기기 작동 준비 상태되지 않음.	배터리 과열.
4개 LED 깜박임, 기기 작동 준비 상태되지 않음.	공구 과부하 또는 과열.

**i** 컨트롤 스위치가 조작된 상태에서 컨트롤 스위치에서 손을 떼 후 5초까지는 충전상태를 조회해볼 수 없습니다. 배터리 표시기의 LED가 점멸할 경우, "고장 시 대책" 장의 지침에 유의하십시오.

## 4 기술 제원

### 4.1 금속 스크류 드라이버

정격 전압	21.6V <sub>DC</sub>
EPTA-Procedure 01/2003에 따른 무게	3.1kg
무부하 회전속도	2,000/min
토크	12Nm
척 어댑터	1/4" 내부육각, 고정 슬리브 포함
작동 온도	-17 °C ... 60 °C
보관 온도(배터리 미포함)	-20 °C ... 70 °C

### 4.2 배터리

배터리 모드 전압	21.6V
작동 시 주변 온도	-17 °C ... 60 °C
보관 온도	-20 °C ... 40 °C
충전 시작 시 배터리 온도	-10 °C ... 45 °C

### 4.3 EN 62841에 따른 소음 정보 및 진동값

이 지침에 제시된 음압 및 진동수준은 표준화된 측정방법에 따라 측정된 것이며, 전동 공구를 서로 비교하기 위한 용도로 사용할 수 있습니다. 음압 및 진동 수준은 노출 정도를 사전에 예측하는 데에도 유용하게 사용할 수 있도록 설계되어 있습니다.

제시된 데이터는 전동 공구의 주된 용도를 나타냅니다. 그러나 전동 공구를 다른 용도로 사용하거나 다른 공구 비트를 사용할 경우 또는 유지보수를 충분히 하지 않은 상태에서는 데이터에 편차가 있을 수 있습니다. 이러한 경우 전 작업시간에 걸쳐 노출이 현저하게 증가할 수 있습니다.

노출을 정확하게 평가하기 위해서는 기기 작동이 멈춰 있거나 또는 작동 중이지만 실제로는 사용하지 않는 시간도 고려해야 합니다. 이러한 경우 전 작업시간에 걸쳐 노출이 현저하게 감소할 수 있습니다.

사용자를 보호하기 위해 음파 그리고/또는 진동이 작용하기 전에 다음과 같은 추가적인 안전 조치를 취하십시오. 전동 공구와 공구 비트의 유지보수, 손을 따뜻하게 유지, 작업순서 정하기 등.

소음 배출값은 EN 62841에 따라 측정

소음 수준 (L <sub>WA</sub> )	81dB(A)
소음 출력 수준 허용공차 (K <sub>WA</sub> )	3dB(A)
음압 수준 (L <sub>pA</sub> )	70dB(A)
소음 수준 허용공차 (K <sub>pA</sub> )	3dB(A)

EN 62841에 따라 측정된 진동 총 값(3 방향 벡터 합)

스크류 작업 (a <sub>n</sub> )	0.5m/s <sup>2</sup>
스크류 허용공차 (K)	1.5m/s <sup>2</sup>

## 5 조작

### 5.1 배터리 충전

1. 충전하기 전에 충전기의 사용 설명서를 읽으십시오.
2. 배터리 및 충전기의 접점이 청결하고 건조한 상태인지 확인하십시오.





3. 허용되는 충전기에서 배터리를 충전하십시오.

## 5.2 배터리 끼우기 2

### 경고

부상위험 임팩트 렌치의 돌발적인 시동.

- ▶ 배터리를 끼우기 전에 충전 임팩트 렌치의 스위치가 꺼져 있는지, 그리고 정회전/역회전 스위치(스위치ON 로크)가 중간위치에 있는지 확인하십시오.

### 경고

전기 위험 단락으로 인한 위험.

- ▶ 배터리를 삽입하기 전에 배터리 접점과 임팩트 렌치 내의 접점에 이물질이 없는지 확인하십시오.

### 경고

부상위험 배터리가 빠지면서 발생하는 위험.

- ▶ 배터리가 빠질 경우 작업자 및 다른 사람이 다칠 수 있습니다. 배터리가 기기에 정확하게 설치되어 있는지 점검하십시오.



배터리를 허용되는 충전기에 삽입하기 전에 배터리 외부 표면이 깨끗하고 건조한지 확인하십시오.

- ▶ 스톱위치에서 이중으로 찰작하는 소리가 들릴 때까지 배터리를 뒤쪽에서부터 제품에 밀어 넣으십시오.

## 5.3 배터리 분리 3

- ▶ 배터리를 분리하십시오.

## 5.4 깊이 게이지(선택사양) 장착 / 분리 4



스크류를 쉘링 와셔와 함께 사용할 경우 쉘링 와셔의 직경에 적합한 깊이 게이지를 사용하십시오(부속품). 깊이 게이지를 설정하면 스크류의 쉘이 정확하게 압착됩니다.

깊이 게이지는 후크 연결을 통해 금속 스크류 드라이버와 연결되어 있으며 쉽게 분리하고 끼울 수 있습니다.

- ▶ 깊이 게이지를 장착하십시오.

## 5.5 보호 캡 사용 5



깊이 게이지가 설치되지 않았으면 보호 캡이 깊이 게이지 마운트를 오염 및 손상으로부터 보호합니다.

- ▶ 보호 캡을 사용하십시오.

## 5.6 정회전/역회전 방향 설정 6



잠금기능은 모터가 작동하는 동안 절환되는 것을 방지합니다.

중간 위치에서는 컨트롤 스위치가 블로킹됩니다(스위치ON로크).

- ▶ 정회전/역회전 스위치를 원하는 회전 방향으로 설정하십시오.

## 5.7 토크 설정 7

- ▶ 원하는 토크를 설정하십시오.



439718

## 5.8 안전 규칙 3

### 경고

전기 쇼크 가려져 있는 전선부를 포함한 고정 요소와 접촉할 경우, 전기 쇼크를 유발할 수 있습니다.

- ▶ 어떠한 경우에도 깊이 게이지 또는 공구 서포트를 손잡이로 사용해서는 안 됩니다.



기기를 잡을 때 항상 손잡이 그리고/또는 라인 손잡이의 플라스틱 하우징 부분만 잡으십시오.

- ▶ 기기를 잡을 때 항상 손잡이 그리고/또는 플라스틱 하우징 부분만 잡으십시오.

## 5.9 스위치 ON



금속 스크류 드라이버에 약간의 압력을 가해 모재 쪽으로 누르십시오. 그렇지 않을 경우 안전상의 이유로 드라이버가 시동되지 않습니다. 컨트롤 스위치를 누르는 깊이에 따라 최대 회전속도로 설정되기 전까지 회전속도를 자유롭게 설정할 수 있습니다.

- ▶ 기기를 켜십시오.

## 5.10 연속작업 모드 활성화하기 9



컨트롤 스위치를 누르고 있는 동안, 잠금용 손잡이를 누를 수 있습니다. 그러면 금속 스크류 드라이버가 연속 작동 모드에서 작동합니다. 잠금용 손잡이가 있으니 컨트롤 스위치를 지속적으로 누를 필요 없이 힘들이지 않고 작업할 수 있습니다.

- ▶ 연속 작동 모드를 켜십시오.

## 5.11 연속작업 모드 비활성화하기 10



언제든지 연속 작동을 신속하게 끄려면, 손을 컨트롤 스위치 근처에 두십시오. 컨트롤 스위치를 다시 한번 누르면 잠금용 손잡이가 다시 초기위치로 되돌아갑니다.

- ▶ 연속 작동 모드를 끄십시오.

## 5.12 스크류 돌려 빼내기



깊이 게이지 또는 스크류 가이드가 장착되어 있는 경우 이를 분리하십시오. 정회전/역회전 스위치를 역회전으로 설정하십시오.

- ▶ 스크류를 돌려 빼내십시오.

## 6 관리 및 유지보수

### 경고

배터리가 끼워진 상태에서 부상 위험!

- ▶ 관리 및 수리 작업을 진행하기 전에 항상 배터리를 제거하십시오!

### 기기 관리

- 공구에 부착된 오염물질을 조심스럽게 제거하십시오.
- 마른 솔로 환기 홀을 조심스럽게 청소하십시오.
- 하우징은 약간 물을 적신 천으로만 닦으십시오. 플라스틱 부품은 손상시킬 수 있으므로 절대로 실리콘이 함유된 보호제를 사용하지 마십시오.

### 리튬 이온 배터리 관리

- 배터리를 오일 및 그리스가 묻지 않도록 깨끗하게 유지하십시오.
- 하우징은 약간 물을 적신 천으로만 닦으십시오. 플라스틱 부품은 손상시킬 수 있으므로 절대로 실리콘이 함유된 보호제를 사용하지 마십시오.



- 습기가 스며들지 않도록 주의하십시오.

**유지보수**

- 눈에 보이는 모든 부품은 정기적으로 손상 여부를 점검하고 조작 요소가 아무 문제 없이 작동하는지 점검하십시오.
- 손상되었거나 기능 장애가 있는 경우에는 제품을 작동하지 마십시오. 바로 Hilti 서비스 센터에서 수리받으십시오.
- 관리 및 수리 작업 후 모든 보호장치를 가져와 기능을 점검하십시오.

**i** 안전하게 작동하기 위해서는 순정품 예비 부품 및 소모품만 사용하십시오. 해당 제품에 허용되는 예비 부품, 소모품 및 액세서리는 **Hilti Store** 또는 에서 확인할 수 있습니다. [www.hilti.group](http://www.hilti.group).

## 7 배터리 기기 운반 및 보관

**운반**

**⚠ 주의**

운반 시 돌발적으로 작동됨!

- ▶ 제품은 항상 배터리를 장착하지 않은 상태로 운반하십시오!

- ▶ 배터리를 분리하십시오.
- ▶ 배터리를 포장하지 않은 채로 운반해서는 절대 안 됩니다.
- ▶ 기기 및 배터리를 장시간 운반한 후에는 사용하기 전에 손상 여부를 점검하십시오.

**보관**

**⚠ 주의**

배터리 결함 또는 방전으로 인한 돌발적인 손상!

- ▶ 제품은 항상 배터리를 장착하지 않은 상태로 보관하십시오!

- ▶ 기기 및 배터리는 최대로 시원하고 건조한 곳에서 보관하십시오.
- ▶ 배터리는 절대 직사광선이 들어오는 곳, 히터 위 또는 유리 뒤쪽에 보관하지 마십시오.
- ▶ 기기와 배터리는 어린이 및 허용되지 않는 사람의 손에 닿지 않도록 하십시오.
- ▶ 기기 및 배터리를 장시간 보관한 후에는 사용하기 전에 손상 여부를 점검하십시오.

## 8 문제 발생 시 도움말

본 도표에 제시되어 있지 않거나 스스로 해결할 수 없는 문제가 발생한 경우 Hilti 서비스 센터에 문의해 주십시오.

### 8.1 금속 스크류 드라이버가 작동되지 않음.

장애	예상되는 원인	해결책
금속 스크류 드라이버가 작동되지 않음.	배터리가 완전하게 삽입되지 않음.	▶ 찰칵하는 소리가 들릴 때까지 배터리를 맞물려 고정시키십시오.
	배터리를 방전시키십시오.	▶ 배터리를 충전하십시오.
	전기적 결함.	▶ 즉시 금속 스크류 드라이버를 끄고, 배터리를 분리하여 관찰한 후 냉각시키십시오. Hilti 서비스 센터에 문의하십시오.
컨트롤 스위치를 누를 수가 없음 또는 블로킹됨.	정회전/역회전 스위치가 중간위치에 있음.	▶ 정회전/역회전 스위치를 좌측 또는 우측으로 누르십시오.
배터리가 소리를 내며 고정되지 않음.	배터리 래치 오염됨.	▶ 배터리 래치를 청소하고 배터리를 맞물려 고정시키십시오. 계속해서 문제가 있는 경우, Hilti 서비스 센터를 방문하십시오.
LED 1이 깜박입니다.	배터리를 방전시키십시오.	▶ 배터리를 충전하십시오.
	배터리가 너무 뜨거움.	▶ 배터리를 권장된 작동온도 상태로 유지합니다.
	배터리가 너무 차가움.	▶ 배터리를 권장된 작동온도 상태로 유지합니다.



439718

장애	예상되는 원인	해결책
스크류 드라이버가 작동하지 않고 4개 LED가 깜박거림.	제품이 과부하됨(사용 한계 초과).	▶ 컨트롤 스위치에서 손을 떼고 스위치를 다시 조작하십시오. 기기 부하를 줄이십시오.

## 8.2 금속 스크류 드라이버가 작동될 수 있습니다.

장애	예상되는 원인	해결책
회전속도가 과도하게 떨어짐.	배터리를 방전시키십시오.	▶ 배터리를 충전하십시오.
금속 스크류 드라이버 또는 배터리에서 과도한 열 발생.	전기적 결합.	▶ 즉시 금속 스크류 드라이버를 끄고, 배터리를 분리하여 관찰한 후 냉각시키십시오. Hilti서비스 센터에 문의하십시오.
볼트가 너무 강하게 압착되었음.	깊이 게이지가 잘못 조정되었음.	▶ 깊이 게이지를 우측으로 돌리십시오.
볼트가 너무 약하게 압착되었음.	깊이 게이지가 잘못 조정되었음.	▶ 깊이 게이지를 좌측으로 돌리십시오.
스크류 드라이버가 작동함에도 불구하고 스크류의 위치 전환이 불가능함.	잘못된 회전방향으로 설정되어 있음.	▶ 정회전/역회전 스위치를 원하는 회전 방향으로 설정하십시오.

## 9 폐기

Hilti 기기는 대부분 재활용이 가능한 소재로 제작되었습니다. 재활용을 위해 개별 부품을 분리하여 주십시오. Hilti는 대부분의 국가에서 재활용을 위해 노후기기를 수거해 갑니다. Hilti 고객 서비스 센터 또는 판매 상담자에게 문의하십시오.

### 배터리 폐기

배터리를 부적절하게 폐기함으로 인해 가스 또는 용액이 새어나와 건강상의 피해를 입을 수 있습니다.

- ▶ 손상된 배터리는 전달하지 마십시오!
- ▶ 비전도성 소재로 연결 단자를 막아 두어 단락이 발생하지 않게 하십시오.
- ▶ 배터리가 어린이의 손에 닿지 않도록 폐기하십시오.
- ▶ Hilti Store에서 배터리를 폐기하거나 또는 담당 폐기물 처리 업체에 문의하십시오.



- ▶ 전동 공구, 전자식 기기 및 배터리를 일반 가정 쓰레기로 폐기하지 마십시오!

## 10 RoHS (유해물질 사용 제한 지침)

아래 링크에서 유해물질에 관한 도표를 확인할 수 있습니다. [qr.hilti.com/r5036](http://qr.hilti.com/r5036)  
RoHS 도표로 이어지는 링크는 본 문서 끝에 QR 코드 형식으로 제시되어 있습니다.

## 11 제조회사 보증

- ▶ 보증 조건에 관한 질문사항은 Hilti 파트너 지사에 문의하십시오.



# 1 文件相關資訊

## 1.1 關於此文件

- 初次操作或使用前，請先詳讀此文件。本文件包含安全前提、疑難排解處理和產品使用。
- 請遵守本文中與產品上的安全說明和警告。
- 操作說明應與產品一起保管，產品交予他人時必須連同操作說明一起轉交。

## 1.2 已使用的符號說明

### 1.2.1 警告

警告使用本產品的人員可能發生之危險。採用了以下標示文字：



**危險**

危險！

- ▶ 此標語警示會發生對人造成嚴重傷害甚至致死的危險情形。



**警告**

警告！

- ▶ 此標語警示會造成嚴重傷害甚至致死危險的潛在威脅。



**注意**

注意！

- ▶ 此標語警示可能會發生造成人員受傷，或造成設備及其他財產損壞之危險狀況。

### 1.2.2 文件中的符號

本文中採用以下符號：

	使用前請閱讀操作說明。
	使用說明與其他資訊
	處理可回收的材料
	不可將電子設備與電池當作家庭廢棄物處置

### 1.2.3 圖解中的符號

圖解中採用了以下符號：

	號碼對應操作說明的開始處的圖解
	編號代表圖解中的操作步驟順序，可能與內文中的步驟有所不同
	項目參考編號用於總覽圖解，並請參閱產品總覽章節中使用的編號
	本符號是為了讓您在操作本產品時可以注意某些重點。

## 1.3 產品專屬符號

### 1.3.1 產品上的符號

產品上採用下列符號：

	正轉 / 逆轉
$n_0$	無負載下的額定速率
RPM	每分轉數



439718



## 1.4 產品資訊

**HILTI** 產品是針對專業使用者設計，故僅經訓練、認可的人員可操作、維修與維護本產品。必須告知上述人員關於可能遭遇到的特殊危險。若因未經訓練人員操作錯誤或未依照其原本的用途操作，則本產品和它的輔助工具設備有可能會發生危險。

類型名稱和序號都標示於額定銘牌上。

▶ 在下方表格中填入序號。與Hilti維修中心或當地Hilti機關聯絡查詢產品相關事宜時，我們需要您提供產品詳細資訊。

### 產品資訊

充電式金屬螺絲起子	ST 1800-A22
產品代別	01
序號	

## 1.5 符合聲明

基於我們唯一的責任，本公司在此聲明本產品符合適用的指示或標準。本文件結尾處有符合聲明之副本。技術文件已歸檔：

Hilti Entwicklungsgesellschaft mbH | Tool Certification | Hiltistrasse 6 | 86916 Kaufering, Germany

## 2 安全性

### 2.1 一般電動機具安全警告

**⚠ 警告** 請詳閱本電動機具提供的所有安全警告、指示、圖解和說明。未能遵守以下所有指示可能會造成電擊事故、火災和 / 或嚴重的傷害。

妥善保存所有警告及說明，以供將來參考。

注意事項中的「機具」係指使用電源（有線）或電池（無線）的電動機具。

#### 工作區域安全

- ▶ 請保持工作區的清潔與採光充足。雜亂而昏暗的工作區會導致意外發生。
- ▶ 勿在容易發生爆炸的環境中使用機具，例如有可燃性液體、瓦斯或粉塵存在的環境。機具產生的火花可能會引燃塵埃或煙霧。
- ▶ 操作機具時，請與兒童及旁人保持距離。注意力不集中時容易發生失控的情形。

#### 電力安全

- ▶ 機具插頭與插座須能互相搭配。勿以任何方式改裝插頭。勿將任何變壓器插頭和與地面接觸（接地）的電動機具搭配使用。未經改裝的插頭以及能互相搭配的插座可減少發生電擊的危險。
- ▶ 避免讓身體接觸到如管線、散熱器、爐灶與冰箱等與土地或地表接觸之物品。如果您的身體接觸到地表或地面，將增加電擊的危險。
- ▶ 請勿將機具曝露在下雨或潮濕的環境中。若水氣進入機具中將增加觸電的危險。
- ▶ 勿濫用電纜線。勿以電纜線吊掛、拖拉機具或拔下機具插頭。電纜線應避開熱氣、油、銳利的邊緣或移動性零件。電纜線損壞或纏繞會增加發生電擊事故的危險。
- ▶ 於室外操作機具時，須使用適用於戶外的延長線。使用適合戶外使用的延長線可降低觸電的風險。
- ▶ 如果無法避免在潮濕的地點操作機具，請使用漏電斷路器（RCD）保護電源供應器。使用漏電斷路器（RCD）可降低電擊的風險。

#### 人員安全

- ▶ 操作機具時，請提高警覺，注意進行中的工作並善用常識。感到疲勞或受到藥物、酒精或治療的影響時勿使用機具。操作機具時稍不留神就可能造成嚴重的人員傷亡。
- ▶ 穿戴個人防護裝備。請隨時穿戴眼罩。適當使用防塵面罩、防滑鞋、安全帽及耳罩等安全防護配備可減少人員的傷害。
- ▶ 避免不經意的啟動。在接上電源或電池組、抬起或攜帶機具之前，務必確認開關處於關閉的位置。攜帶機具時，如果把手指放在開關上，或在開關開啟時，將機具插上插頭容易發生意外。
- ▶ 啟動機具前，應將所有調整鑰匙或扳手移開。將扳手或鑰匙留在機具的旋轉零件中可能會造成人員傷害。
- ▶ 勿將手伸出過遠。隨時站穩並維持平衡。這可讓您在意外情況發生時，對機具有較好的控制。
- ▶ 穿著適當服裝。請勿穿著寬鬆的衣服或佩戴珠寶。頭髮、衣服與手應遠離移動性零件。移動性零件可能會夾到寬鬆的衣服、珠寶或長髮。



- ▶ 如果機具可連接吸塵裝置與集塵設備，請連接並適當使用這些設備。使用集塵裝置可降低與粉塵有關的危險。
- ▶ 請勿因頻繁而習慣使用機具便疏於遵守或忽略機具的安全規範。草率使用可能在轉眼間便造成嚴重的傷害。

#### 機具使用與保養

- ▶ 不可強制使用機具。依據用途使用正確的機具。根據設計的速率使用機具可更快速安全地完成工作。
- ▶ 若開關無法啟動或關閉電動工具時，請勿使用電動工具。任何無法以開關控制的機具都很危險且需要維修。
- ▶ 在進行任何調整、更換配件、或貯放電動機具前，請先將插頭拔離插座和 / 或將電池組自電動機具卸下（如可拆卸）。此預防安全措施可降低機具意外啟動的風險。
- ▶ 將閒置的機具貯放在兒童拿不到的地方，勿讓不熟悉或未詳閱本說明的人員操作本機具。機具在未經訓練的使用者手中是很危險的。
- ▶ 維護機具與配件。請檢查移動性零件有無偏移或黏合的情形、零件有無破損，以及任何會影響機具運轉的狀況。如果機具受損，請先維修後再使用。很多意外便是由維護不當的機具造成的。
- ▶ 保持切割機具的銳利與清潔。具銳利切割邊緣的切割機具如果得到適當的維護，便較不會發生黏合的現象，且較容易控制。
- ▶ 遵守本指示說明使用機具、配件和工具組等，並考量工作條件與待進行的工作。將機具用在原目的外之用途可能會造成危險。
- ▶ 保持握把與其表面的乾燥、清潔且不要讓上面出現油漬。握把及其表面濕滑會在意外情況中造成機具無法安全掌控。

#### 電池機具的使用與保養

- ▶ 務必使用原廠指定的充電器進行充電。將適合特定類型電池的充電器使用在其他電池時，會有造成火災的危險。
- ▶ 務必使用機具特別指定的電池匣。使用其他的電池匣可能會造成受傷或火災。
- ▶ 電池匣未使用時，請將其遠離迴紋針、錢幣、鑰匙、針、固定釘或其他會在電池兩極間形成連結的小型金屬物件。在電池兩極間建立短路可能會造成灼傷或火災。
- ▶ 若使用不當，可能會有液體由電池流出；請避免接觸該液體。若不慎接觸，請以清水沖洗。如果不小心讓液體接觸到眼睛，請立即尋求醫療援助。從電池中滲出的液體，可能會導致過敏或灼傷。
- ▶ 請勿使用損壞或改裝過的電池組或機具。受損或改裝過的電池可能會無法正常運作而造成起火、爆炸或受傷的風險。
- ▶ 請勿將電池組或機具曝露在火源或極端的溫度環境中。曝露在火源或溫度超過130°C (265°F) 的環境下可能會造成爆炸。
- ▶ 請遵守充電操作說明且不要在說明所載的溫度範圍之外為電池組或機具充電。不當充電或在指定溫度範圍外充電均可能造成電池損壞並提高起火的風險。

#### 維修服務

- ▶ 請將機具交給合格的維修人員進行維修，並使用相同的替代零件。這可確保維護機具安全。
- ▶ 請勿自行維修損壞的電池。損壞的電池僅可由製造商或授權的維修商進行維修。

## 2.2 鑽孔 / 起子安全性警告

- ▶ 當所進行的工作，固定釘可能會接觸到隱藏配線時，進行操作時請握住機具的絕緣握把。固定釘若接觸「導電」電線，會導致機具暴露在外的金屬零件「導電」，使得操作員遭受電擊。

## 2.3 螺絲起子的其他安全預防措施

### 人員安全

- ▶ 請在本產品能正常運轉時使用。
- ▶ 勿嘗試以任何方式改裝機具。
- ▶ 請使用機具輔助握把。機具失控可能導致人員受傷。
- ▶ 以雙手確實握住機具的握把。請保持機具握把清潔和乾燥。
- ▶ 不可碰觸旋轉中零件 - 有受傷的危險！
- ▶ 使用機具時，請穿戴適當的護目鏡、耳罩、防護手套以及輕型呼吸保護器。
- ▶ 更換機具時亦請穿戴防護手套。觸摸配件工具會造成割傷或灼傷。
- ▶ 穿戴護目鏡。飛散的碎片會傷到人體或眼睛。
- ▶ 在開始作業前，請先針對作業時所產生粉塵之危險等級進行確認。使用符合當地粉塵防治條例，且經法定認可為保護等級之工業用吸塵器。含鉛塗料、某些木材及含石英之混凝土 / 石材 / 石頭、礦物質或金屬等材料的粉塵均對身體有害。



- ▶ 請確保工作場所有良好通風，必要時，請依會產生的粉塵類型穿戴適合的口罩。操作人員與旁觀者接觸或吸入粉塵可能會引起過敏並 / 或造成呼吸系統或其他疾病。像是橡木與山毛櫸木材的粉塵已列為致癌物質，尤其是當它們使用調濕塗料（鉻酸鹽、木材防腐劑）時。含石綿之材料僅可交由專業人員處理。
- ▶ 請適時休息，並活動您的手指以促進血液循環。長時間暴露在震動下會造成手指、手掌和手腕的血管和神經系統失調。

### 電力安全

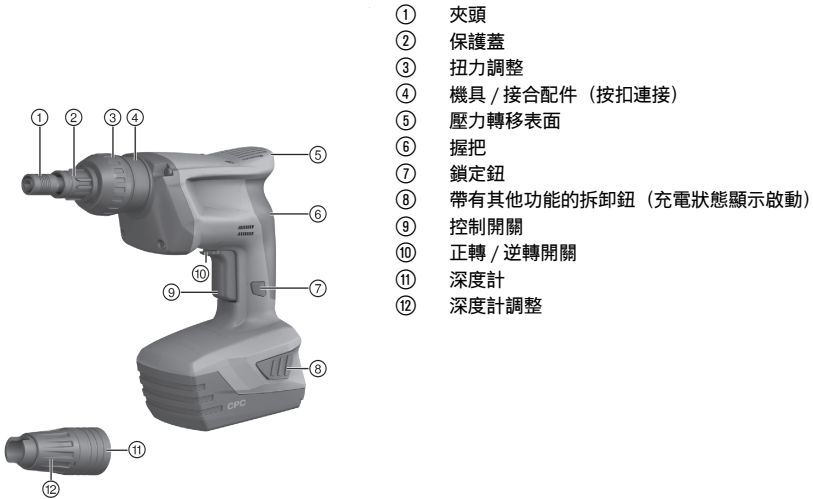
- ▶ 開始工作前，請先檢查工作區域是否有隱藏的電纜線、瓦斯管或水管。若不小心損壞電纜線，機具外部的金屬零件可能會造成觸電。

### 機具使用與保養

- ▶ 若配件工具卡住時請立即關閉機具。機具可能會絞到線材。
- ▶ 請等候機具完全停止再將其放下。

## 3 說明

### 3.1 產品總覽



### 3.2 用途

本產品係為手持充電式螺絲起子，用於固定金屬建築中的金屬薄板、金屬板及夾心板。本產品專門針對適當基材及基材厚度裝卸自鑽式及自攻式螺絲。

您可使用站立型機具旋入鏈帶螺絲。

- ▶ 本產品限使用B 22系列Hilti鋰電池。
- ▶ 以上電池限使用C4/36系列Hilti電池充電器。

### 3.3 配備及數量

金屬建築螺絲起子、ST-DG 19深度計、ST-DC保護蓋、S-NSD 8螺絲起子頭、操作說明。

您可以在Hilti Store或網站：選購Hilti認可的備件、耗材和配件。[www.hilti.group](http://www.hilti.group)





### 3.4 鋰電池顯示幕

鋰電池上的顯示幕會表示鋰電池的充電狀態和機具的功能故障。按下兩個電池拆卸鈕的其中一個後，將會顯示鋰電池的充電狀態。

狀態	意義
4個LED亮起。	充電狀態：75 %至100 %
3個LED亮起。	充電狀態：50 %至75 %
2個LED亮起。	充電狀態：25 %至50 %
1個LED亮起。	充電狀態：10 %至25 %
1個LED閃爍，表示機具已可使用。	充電狀態：< 10 %
1個LED閃爍，表示機具不可使用。	電池過熱。
4個LED閃爍，表示機具不可使用。	機具已過載或過熱。

按下控制開關然後放開控制開關超過5秒後，將無法顯示電池充電狀態。若電池充電狀態LED燈閃爍，請遵守「故障排除」章節所提供的指示。

## 4 技術資料

### 4.1 充電式金屬螺絲起子

額定電壓	21.6 V <sub>DC</sub>
重量：依據EPTA程序01/2003 EPTA	3.1 kg
無負載下額定轉速	2,000 rpm
扭矩	12 Nm
套筒 / 鑽頭螺桿	1/4"六角套筒 (附鎖環)
操作溫度	-17 °C ... 60 °C
貯放溫度範圍 (不含電池)	-20 °C ... 70 °C

### 4.2 電池

電池操作電壓	21.6 V
操作時的環境溫度	-17 °C ... 60 °C
貯放溫度	-20 °C ... 40 °C
電池充電啟動溫度	-10 °C ... 45 °C

### 4.3 噪音資訊和震動值 (依據EN 62841)

操作說明中所提供之音壓和震動值已參照標準測量，並可用來比較不同機具之噪音。它們也可作為噪音量的初步評估。

提供之資料表示機具主要應用時之數值。若機具應用於不同之用途，搭配不同的配件工具或在保養不良的情況下，其數據會有所不同。在作業過程中，這會大幅提高其噪音量。

當機具關閉，或開啟但未進行任何作業時也應列入考量，才能準確評估噪音量。在作業過程中，這會大幅降低其噪音量。

確認其他安全措施，以保護操作員不受噪音和 / 或震動影響，例如：保養機具與其配件、操作前保持雙手溫暖、作業型式之安排等。

#### 噪音值量測標準依據EN 62841

聲功率級數 (L <sub>WA</sub> )	81 dB(A)
無法判定的聲功率級數 (K <sub>WA</sub> )	3 dB(A)
釋放的音壓級數 (L <sub>pA</sub> )	70 dB(A)
無法判定的音壓級數 (K <sub>pA</sub> )	3 dB(A)

震動總值 (三方向的震動向量和)，量測標準依據EN 62841

螺絲起子作業 (a <sub>n</sub> )	0.5 m/s <sup>2</sup>
無法判定的螺絲起子作業 (K)	1.5 m/s <sup>2</sup>



439718

繁體中文 275

### 5.1 為電池充電

1. 電池充電前，請閱讀充電器的操作手冊。
2. 確認電池的接點和充電器的接點清潔且乾燥。
3. 請使用經認可的充電器對電池充電。

### 5.2 置入電池 2



#### 警告

有受傷的危險！意外啟動衝擊螺絲起子。

- ▶ 裝上電池前，請先檢查充電式衝擊電動螺絲起子是否已關閉，以及正轉 / 逆轉開關是否位於中間位置（即安全鎖是否啟動）。



#### 警告

電力危險！有短路的危險。

- ▶ 應避免電池電路短路。置入電池前，請檢查衝擊螺絲起子的電池，確保正負極與接點沒有異物。



#### 警告

有受傷的危險！電池掉落會發生危險。

- ▶ 掉落的電池可能會對您自身以及他人造成受傷的危險。檢查電池是否已牢牢裝入機具。



將電池置入經認可的充電器前，須確認電池外部是否清潔且乾燥。

- ▶ 由產品後方推入電池，直到聽到兩次咬合的喀搭聲為止。

### 5.3 卸下電池 3

- ▶ 卸下電池。

### 5.4 安裝 / 卸下深度計 (選配) 4



螺絲起子搭配密封墊片時，請使用適合密封墊片（配件）直徑的深度計。只要正確調整深度計，即可將螺旋封口正確壓入。

深度計可透過按扣方式連接至金屬建築螺絲起子，可輕鬆安裝和卸下。

- ▶ 安裝深度計。

### 5.5 使用保護蓋 5



若未安裝深度計，防護套會保護深度計托座，可防塵並避免損傷。

- ▶ 使用保護蓋。

### 5.6 正轉或逆轉設定 6



聯鎖裝置可防止當馬達運轉時，有任何開關動作。

當正轉 / 逆轉開關在中間時，控制開關便會鎖住（安全鎖）。

- ▶ 將正轉 / 逆轉開關設定至需要的旋轉方向。

### 5.7 設定扭力 7

- ▶ 設定所需的扭力。



## 5.8 安全操作 3



### 警告

電擊 若固定釘接觸隱藏式電纜，可能會發生電擊意外。

- ▶ 請勿將深度計或夾頭作為握把。



請務必手持機具握把和 / 或雙手握住機殼的塑膠部位（直線握把）。

- ▶ 請務必手持機具握把和 / 或雙手握住機殼的塑膠部位。

## 5.9 開啟開關



金屬建築螺絲起子必須輕壓在工作表面上，否則不會啟動（基於安全上的理由）。按下控制開關的深淺，可以將運轉速度平滑地增加到最大速度。

- ▶ 啟動機具。

## 5.10 以連續運轉模式開啟 9



在控制按鈕按下時，可以壓下鎖定按鈕。金屬建築螺絲起子會以連續運轉模式運轉。因不需要一直按著控制開關，鎖定按鈕可讓機具使用更加輕鬆。

- ▶ 以連續運轉模式開啟。

## 5.11 連續運轉後關閉 10



為了隨時可以快速從連續運轉下關閉，請將手保持在靠近控制開關的位置。再按一下控制開關會讓鎖定鈕跳回原來的的位置。

- ▶ 連續運轉後關閉。

## 5.12 卸下螺絲



安裝 / 卸下深度計或螺絲（如已安裝）。將正轉 / 逆轉開關設定至「逆轉」位置。

- ▶ 卸下螺絲。

## 6 維護和保養



### 警告

電池裝入時有受傷的危險！

- ▶ 進行維護及保養前，請務必卸下電池！

### 機具維護及保養

- 小心地清除頑強的髒污。
- 請使用乾燥的刷子小心清潔通風口。
- 僅能使用微濕軟布清潔外殼。勿使用含硅樹脂的清潔或亮光劑，因為可能會造成塑膠零件損壞。

### 鋰電池的保養

- 避免電池沾上油脂。
- 只能使用微濕軟布清潔外殼。勿使用含硅樹脂的清潔或亮光劑，因為可能會造成塑膠零件損壞。
- 避免濕氣進入。

### 維護

- 定期檢查外部零件和控制元件有無損壞跡象，並確認它們運作正常。



439718

繁體中文 277

- 如果有損壞跡象或任何零件功能故障，請不要操作本產品。請將產品立刻交付Hilti維修中心進行維修。
- 清潔及保養後，裝上所有防護套或保護裝置並檢查功能是否正常。

為確保操作的安全及可靠性，請務必使用原廠Hilti備件與耗材。您可以在Hilti Store或網站：選購Hilti認可的備件、耗材和配件。[www.hilti.group](http://www.hilti.group)

## 7 充電式機具的搬運與貯放

### 搬運

#### 注意

搬運時意外啟動！

- ▶ 搬運產品時務必卸下電池！
- ▶ 卸下電池。
- ▶ 切勿以堆疊（分散，未受到保護）的方式運送電池。
- ▶ 長途搬運後，在使用前請檢查機具與電池是否有損壞。

### 設備的貯放

#### 注意

電池故障或漏液造成的意外損害！

- ▶ 儲存產品時務必將電池卸下！
- ▶ 請儘可能將機具與電池貯放於陰涼乾燥處。
- ▶ 請勿將電池貯放於日光直射處、加熱裝置旁或窗台上。
- ▶ 請將機具與電池貯放在乾燥且兒童或未授權的人員無法觸及的地點。
- ▶ 長時間貯放後，在使用前請檢查機具與電池是否有損壞。

## 8 故障排除

若您遇到未列出的問題或是無法自行排除的問題，請聯絡Hilti維修中心。

### 8.1 金屬建築螺絲起子無法運作。

故障	可能原因	解決方法
金屬建築螺絲起子未啟動。	電池沒有完全置入。	▶ 壓下電池直到聽見咬合時發出的喀啦聲。
	電池已放電。	▶ 裝入電池。
	電力故障。	▶ 立即將金屬建築螺絲起子關閉，卸下電池，將機具置於可隨時觀察的位置，讓它靜置冷卻並聯絡Hilti維修中心。
控制開關無法按下，意即開關鎖住。	正轉 / 逆轉開關位於中間位置。	▶ 將正轉 / 逆轉開關推向左邊或右邊。
電池未卡入定位。	電池上的卡榫太髒。	▶ 清潔卡榫並推入電池，直到確實咬合。如果問題仍舊存在，請與Hilti維修中心聯絡。
LED 1閃爍。	電池已放電。	▶ 裝入電池。
	電池溫度過高。	▶ 將電池置於建議的操作溫度環境內。
	電池溫度過低。	▶ 將電池置於建議的操作溫度環境內。
螺絲起子無法運轉，且四具LED全部閃爍。	產品已超載（超出其應用限制）。	▶ 鬆開控制開關，接著再按一次。減少機具上的負載。

### 8.2 金屬建築螺絲起子可運作。

故障	可能原因	解決方法
轉速明顯下降。	電池已放電。	▶ 裝入電池。



故障	可能原因	解決方法
金屬建築螺絲起子或電池變得 很燙。	電力故障。	▶ 立即將金屬建築螺絲起子關閉， 卸下電池，將機具置於可隨時 觀察的位置，讓它靜置冷卻並聯 絡Hilti維修中心。
螺絲過緊，與表面間隙過小。	深度計設定有誤。	▶ 將深度計轉到右邊。
螺絲過鬆，與表面間隙過大。	深度計設定有誤。	▶ 將深度計轉到左邊。
螺絲起子會轉動，但是無法旋 入螺絲。	設定錯誤的旋轉方向。	▶ 將正轉 / 逆轉開關設定至需要的 旋轉方向。

## 9 廢棄設備處置

Hilti機具或設備所採用的材料大部分均可回收再利用。材料在回收前必須正確地分類。在許多國家中，您可以將舊機具及設備送回Hilti進行回收。詳情請洽Hilti維修中心，或當地Hilti代理商。

### 電池處置

不當處理電池會造成有害健康之氣體或液體。

- ▶ 請勿以郵寄方式寄送電池！
- ▶ 將電池端子蓋上不導電物質（例如絕緣膠帶）以避免短路。
- ▶ 請將電池棄置於兒童無法觸及的地方。
- ▶ 請將該電池送交Hilti Store處理，或參考所在地的垃圾處理管轄機構或公共健康與安全機關之處理說明。



- ▶ 請勿將機具、電子設備或電池當作一般家用廢棄物處理！

## 10 RoHS (有害物質限制指令)

按一下本連結可前往危險物質表：[qr.hilti.com/r5036](http://qr.hilti.com/r5036)

您可在文件最後找到QR碼格式的RoHS表連結。

## 11 製造商保固

- ▶ 如果您對於保固條件有任何問題，請聯絡當地Hilti代理商。



# 1 文档信息

## 1.1 关于该文档

- 首次操作或使用前，请先阅读本文档。这是安全、无故障地操作和使用产品的前提条件。
- 请遵守本文档中以及产品上的安全说明和警告。
- 请务必将本操作说明与本产品保存在一起，确保将操作说明随产品一起交给他人。

## 1.2 使用符号的说明

### 1.2.1 警告

警告是为了提醒您在使用此产品时会发生的危险。使用以下信号词：



**危险！**

- ▶ 用于让人们能够注意到会导致严重身体伤害或致命的迫近危险。



**警告！**

- ▶ 用于提醒人们注意可能导致严重或致命伤害的潜在危险。



**小心！**

- ▶ 用于提醒人们注意可能导致轻微人身伤害、设备损坏或其他财产损失的潜在危险情形。

### 1.2.2 文档中的符号

本文档中使用下列符号：



请在使用之前阅读操作说明。



使用说明和其他有用信息



处理可回收材料



不得将电气设备和电池作为生活垃圾处置

### 1.2.3 图示中的符号

图示中使用了下列符号：



这些编号指本操作说明开始处的相应图示。



图示中的编号反映操作顺序，可能与文本中描述的步骤不同。



概览图示中使用了项目参考号，该参考号指的是产品概览部分中使用的编号。



这些符号旨在提醒您在操作本产品时要特别注意的某些要点。

## 1.3 与产品相关的标志

### 1.3.1 产品上的标志

产品上使用以下标志：



正向/反向



空负荷状态下的额定转速



每分钟转数





无线数据传输

## 1.4 产品信息

**HILTI** 产品设计适用于专业用户，只有经过专门训练的授权人员才允许操作、维修和维护本产品。必须将任何可能的危险专门告知该人员。不按照既定用途使用或由未经培训的人员不正确地使用本产品及其辅助设备可能会带来危险。

型号名称和序列号印在铭牌上。

- ▶ 在下表中填写序列号。在联系 Hilti 维修中心或当地 Hilti 机构询问产品时，将要求您提供产品的详细信息。

### 产品信息

充电式金属结构起子机	ST 1800-A22
分代号	01
序列号	

## 1.5 符合性声明

按照我们单方面的责任，我们声明本产品符合下列适用指令和标准：一致性声明副本位于本文档结尾处。技术文档在此处归档：

Hilti Entwicklungsgesellschaft mbH | Tool Certification | Hiltistrasse 6 | 86916 Kaufering, Germany

## 2 安全

### 2.1 一般电动工具安全警告

**⚠ 警告** 请阅读本电动工具随附的所有安全警告、说明、图示和技术规范。不遵守下列所有操作说明可能会导致电击、火灾和/或严重人身伤害。

请保存所有安全警告和操作说明，以供将来参考。

在所有下列的警告中术语“电动工具”指市电驱动(有线)电动工具或电池驱动(无线)电动工具。

#### 工作区域安全

- ▶ 保持工作区域清洁和良好照明。杂乱和黑暗的区域容易导致事故。
- ▶ 不要在爆炸性环境中操作电动工具，例如有易燃液体、气体或灰尘。电动工具会产生可以点燃这些灰尘或烟雾的火花。
- ▶ 在操作电动工具时，要令儿童和旁观者远离工作现场。万一分心，可能会使您失去对电动工具的控制。

#### 电气安全

- ▶ 电动工具(设备)插头必须匹配电源插座。切勿以任何方式改动插头。对于接地的电动工具(设备)，不要使用任何适配器插头。使用未经改动的插头和匹配的电源插座可以大大减少电击危险。
- ▶ 避免人体接触接地表面，如管道、散热片和冰箱。如果您的身体接地，则会增加电击危险。
- ▶ 不要将电动工具暴露在雨水或潮湿环境中。电动工具进水将会增加电击危险。
- ▶ 不要滥用电缆。切勿使用电缆运送、拉动或拔出电动工具。保持电缆远离高温、油、锋利边缘或运动部件。电缆损坏或缠绕会增加电击危险。
- ▶ 当在户外操作电动工具时，应使用经认可适合户外操作的加长电缆。使用适合户外使用的电缆可减少电击危险。
- ▶ 如果在潮湿环境下操作电动工具是不可避免的，应使用剩余电流动作保护器(RCD)。使用 RCD 可减小电击危险。

#### 人身安全

- ▶ 保持警觉，注意您正在进行的工作，并在操作电动工具的过程中，应利用自己的判断能力。当您疲劳或受到药物、酒精或医疗影响时，请不要使用电动工具。当操作电动工具时，瞬间的分心都可能导致严重的人身伤害。
- ▶ 使用个人防护装备。一定要戴上护目装置。安全装置，诸如适当条件下使用防尘面具、防滑安全鞋、安全帽、听力防护等装置能减少人身伤害。
- ▶ 防止电动工具意外启动。在连接至电源和/或电池组、拿起或搬运电动工具之前，应确保开关处于“关闭”位置。将手指放在开关上搬运电动工具或在开关处于“打开”位置时接通电源，都可能会导致事故发生。
- ▶ 在打开电动工具之前，必须拿掉任何调整键或扳手。让扳手或调整键留在电动工具的旋转部件上可能会导致人身伤害。
- ▶ 不要操之过急。应时刻保持正确的站姿和平衡。这在意外情况下能够更好地控制电动工具。



439718

中文 281

- ▶ 应确保正确着装。不要穿着松垮的衣服或佩戴首饰。让头发和衣服远离运动部件。松垮的衣服、首饰或长发会卡在运动部件中。
- ▶ 如果提供有用于连接除尘和集尘设施的装置，应确保将它们连接好并正确使用。使用除尘装置可以减少与灰尘相关的危险。
- ▶ 经常使用工具能令您获得较高的熟练度，但不能因此掉以轻心和忽视工具安全准则。一次不慎操作就会在瞬间导致重伤。

#### 电动工具的使用和维护

- ▶ 不要强制使用电动工具。针对您的应用场合使用正确的电动工具。正确的电动工具在其额定设计值范围内将能够更好和更安全地工作。
- ▶ 如果通过开关不能使其打开和关闭，则请不要使用电动工具。任何不能通过开关进行控制的电动工具都是危险的，必须对其进行修理。
- ▶ 在进行任何调整、更换配件或存放电动工具之前，应从电源上断开插头和/或从电动工具上拆下电池组（若可拆卸）。此预防性安全措施可减少意外启动电动工具的危险。
- ▶ 将不用的电动工具存放在儿童拿不到的地方，并且不要让不熟悉电动工具或其操作说明的人员操作电动工具。未经培训的用户操作电动工具是危险的。
- ▶ 维护电动工具和配件。检查是否存在运动部件失调或卡滞、部件断裂和任何其它影响电动工具操作的情况。如果存在损坏，则在使用之前应修理电动工具。许多事故都是由于电动工具维护不良造成的。
- ▶ 保持切削工具锋利和清洁。带锋利切削刃的切削工具如果维护得当，很少会发生卡滞且更容易控制。
- ▶ 按照使用说明书，考虑作业条件和进行的作业来使用电动工具、附件和工具的刀头等。将电动工具用于指定用途以外的场合会导致危险。
- ▶ 使手柄和抓握面保持干燥、清洁且没有油脂。如果手柄和抓握面打滑，将无法在意外情况下安全操作或控制本工具。

#### 无绳（电池操作）工具/设备的使用和维护

- ▶ 充电时只能使用制造商指定的充电器。适合某种类型电池组的充电器如果被用于为另一类型电池组充电，则可能会带来火灾危险。
- ▶ 只能使用专用电池组为电动工具供电。使用任何其它电池组可能会带来人身伤害和火灾。
- ▶ 当电池组不用时，应使其远离其它金属物体，例如纸夹、硬币、钥匙、钉子、螺钉或其它小的金属物体，以免造成短路。如果电池端子被短路，则会造成人员烧伤或火灾。
- ▶ 如果持续滥用电池，则可能会造成液体从电池中喷射出来；注意避免接触到液体。如果意外接触到液体，应用水冲洗。如果液体接触眼睛，除了用大量清水冲洗外，还应立即就医。从电池中喷射出来的液体会导致疼痛或灼伤。
- ▶ 不要使用损坏或改装过的电池组或工具。损坏或改装过的电池会造成不可预测的情形，导致火灾、爆炸或受伤风险。
- ▶ 不要将电池组或工具暴露在明火或过高的温度中。暴露在明火或超过 130 °C (265 °F) 温度中可能导致爆炸。
- ▶ 遵守所有充电说明，且不要在使用说明规定的温度范围之外对电池组或工具充电。充电不正确或在规定温度范围之外充电会损坏电池并增加火灾风险。

#### 保养

- ▶ 将您的电动工具送交专业维修人员，使用同样的备件进行修理。这样才能确保维持电动工具（设备）的安全性。
- ▶ 切勿擅自维修损坏的电池组。仅可由制造商或授权服务提供商执行电池组的维修。

## 2.2 钻孔/驱动安全警告

- ▶ 当执行紧固件可能会接触到隐藏导线的操作时，应通过绝缘把手表面握住电动工具。如果紧固件接触“带电”导线，则会使电动工具的裸露金属部件“带电”，从而可能会电击到操作者。

## 2.3 起子机附加安全预防措施

#### 人身安全

- ▶ 请仅在产品处于完美运转的状态下使用它。
- ▶ 不得以任何方式篡改或改动本工具。
- ▶ 应使用随电动工具提供的辅助把手。对工具失去控制可能会导致人身伤害。
- ▶ 应始终用双手通过提供的把手牢牢握住工具。保持把手清洁干燥。
- ▶ 请勿触摸旋转部件 - 人身伤害危险！
- ▶ 使用电动工具时，必须佩戴适当的护目镜、安全帽、护耳装置、防护手套和轻型呼吸防护装置。
- ▶ 更换工具时，也应戴上防护手套。触碰配套工具会导致划伤和烫伤。
- ▶ 请戴上护目装置。飞溅的碎片会导致身体和眼睛受伤。





- ▶ 在开始工作之前，应测定工作时会产生的粉尘的危险等级。使用具有官方认可防护等级的工业真空吸尘器，并遵守当地适用的粉尘防护规定。一些材料产生的粉尘（例如含铅油漆、某些类型的木材以及含有石英、矿物或金属的混凝土/砖石/石块）可能对人体健康有害。
- ▶ 确保工作场所通风良好，必要时佩戴适用于产生的粉尘类型的呼吸器。接触或吸入这些粉尘可能会导致操作者或旁观者出现过敏反应和/或呼吸类疾病。某些种类的灰尘还属于致癌物质，例如橡木和山毛榉木灰尘，特别是在带木材调节添加剂（铬酸盐、木材防腐剂）时。仅允许专业人员处理包含石棉的材料。
- ▶ 抽出时间休息并做体育锻炼，改善手指的血液循环状况。工作期间长时间暴露于振动环境可能导致手指、手掌和手腕部位血管和神经系统紊乱。

#### 电气安全

- ▶ 开始工作前，检查工作区域是否有隐蔽的电缆或天然气和水管。如果意外损坏电缆，电动工具的外部金属部件可能会导致触电。

#### 电动工具的使用和维护

- ▶ 如果配套工具卡住，应立即关闭电动工具。电动工具可能会抱死。
- ▶ 直至电动工具完全停止才可将其放下。

## 3 说明

### 3.1 产品概述



- ① 夹头
- ② 保护帽
- ③ 扭矩调整
- ④ 电动工具/配件接口 (卡扣连接件)
- ⑤ 压力传输面
- ⑥ 把手
- ⑦ 锁止按钮
- ⑧ 带附加功能 (充电状态显示启动) 的释放按钮
- ⑨ 控制开关
- ⑩ 前进/后退开关
- ⑪ 深度计
- ⑫ 深度计调节

### 3.2 预期用途

所述产品为手持充电式起子机，适用于在金属结构中紧固金属板型材、金属板材和夹层板。本产品设计用于在适当材料及材料厚度中驱动安装/拆卸自钻和自攻螺钉。

可配备立式工具以驱动链带螺钉。

- ▶ 请仅将 Hilti B 22 系列锂离子电池与本产品一起使用。
- ▶ 请仅使用 Hilti C4/36 系列电池充电器为这些电池充电。

### 3.3 供货提供的部件：

金属结构起子机、ST-DG 19 深度计、ST-DC 保护帽、S-NSD 8 起子头、操作说明。



439718

中文 283

**i** 经 Hilti 批准可与本产品搭配使用的备件、消耗品和配件可以在您当地的 **Hilti Store** 购买或访问 [www.hilti.group](http://www.hilti.group)。

### 3.4 锂离子电池显示屏

锂离子电池的充电状态和电动工具的故障由锂离子电池显示屏指示。按下两个电池释放按钮中的一个后，显示锂离子电池的充电状态。

状态	含义
4 个 LED 亮起。	充电状态：75% 至 100%
3 个 LED 亮起。	充电状态：50% 至 75%
2 个 LED 亮起。	充电状态：25% 至 50%
1 个 LED 亮起。	充电状态：10% 至 25%
1 个 LED 闪烁，电动工具处于备用状态。	充电状态：< 10%
1 个 LED 闪烁，电动工具未处于备用状态。	电池过热。
4 个 LED 闪烁，电动工具未处于备用状态。	电动工具过载或过热。

**i** 按下控制开关 5 秒，松开开关之后，将不会显示电池的充电状态。如果电池显示屏 LED 闪烁，请按照“故障排除”章节中提供的说明进行操作。

## 4 技术数据

### 4.1 充电式金属结构起子机

额定电压	21.6 V <sub>DC</sub>
重量 (按照 EPTA 程序 01/2003)	3.1 kg
无负荷下的额定转速	2,000 rpm
扭矩	12 Nm
套筒/套头驱动器	1/4" 带锁止环的六角套筒
工作温度	-17 °C ... 60 °C
存放温度范围 (不带电池)	-20 °C ... 70 °C

### 4.2 电池

电池工作电压	21.6 V
工作环境温度	-17 °C ... 60 °C
存放温度	-20 °C ... 40 °C
电池充电起始温度	-10 °C ... 45 °C

### 4.3 噪声信息和振动值符合 EN 60745 标准

这些说明中给出的声压和振动值是按照标准化测试进行测量的，可用于比较一个电动工具与另一个电动工具。它们还可用于初步评价受振动影响的程度。提供的数据代表本电动工具的主要应用场合。但是，如果将电动工具用于不同的应用场合、使用不同的配件或维护不良，则数据可能不同。这可能会显著增加操作者在整个工作期间受振动影响的程度。对受振动影响程度的准确估计还应考虑当关闭电动工具或当它运行但实际上未进行工作时的情况。这可能会显著减小操作者在整个工作期间受振动影响的程度。此外，应确定附加安全措施，以保护操作者免受噪音和/或振动影响，例如：正确维护电动工具和配件、保持双手温暖、改进工作模式等。

按照 EN 62841 标准确定的噪声排放值

声 (功率) 级 (L <sub>WA</sub> )	81 dB(A)
声音功率级的不确定性 (K <sub>WA</sub> )	3 dB(A)
排放声压级 (L <sub>pA</sub> )	70 dB(A)
声压级的不确定性 (K <sub>pA</sub> )	3 dB(A)



总振动值 (三维矢量和), 按照 EN 62841 测量

螺丝驱动 ( $a_n$ )	0.5 m/s <sup>2</sup>
螺丝驱动的不确定性 (K)	1.5 m/s <sup>2</sup>

## 5 操作

### 5.1 为电池充电

1. 为电池充电之前, 请阅读充电器的操作说明。
2. 确保电池和充电器上的触点均清洁、干燥。
3. 使用认可的充电器为电池充电。

### 5.2 插入电池 2



**-警告-**

人身伤害的危险! 冲击起子机的无意启动。

- ▶ 在安装电池之前, 检查并确认充电式冲击起子机是关闭的, 并且前进/后退开关处于中间位置 (例如安全锁已锁上)。



**-警告-**

电气危险! 发生短路的危险。

- ▶ 在插入电池之前, 检查以确保电池接线端和工具的端子上无异物。



**-警告-**

人身伤害的危险! 电池掉落带来的危险。

- ▶ 如果电池掉落, 则可能会对您或他人造成人身伤害。检查并确认电池已牢固地就位 in 电动工具中。



将电池插入推荐的充电器之前, 确保电池外表面干净、干燥。

- ▶ 将电池从后部推入产品中并推到底, 直到听到其接合的双咔嚓声。

### 5.3 拆下电池 3

- ▶ 拆下电池。

### 5.4 安装/拆卸深度计 (选装) 4



使用密封垫圈驱动螺丝时, 使用适合密封垫圈 (配件) 直径的深度计。深度计调节无误后, 螺丝密封应处于正确的压缩状态。

深度计通过一个卡扣连接件附在金属结构起子机上, 可轻松取下或安上。

- ▶ 安装深度计。

### 5.5 使用保护帽 5



当未安装深度计时, 防护装置可保护深度计座免受脏污和损坏。

- ▶ 使用保护帽。

### 5.6 设置前进或后退旋转 6



但在电机运行时, 联锁装置将会阻止此切换。

当前进/后退开关位于中间位置 (安全锁) 时, 控制开关被锁止。



439718

中文 285

- ▶ 将前进/后退开关设置到期望的旋转方向。

## 5.7 设置扭矩 7

- ▶ 设置预期扭矩。

## 5.8 安全操作 3



**-警告-**

电击 紧固件与隐藏电缆接触可能会导致电击危险。

- ▶ 切勿使用深度计或夹头作为抓握区域。



务必通过把手和/或外壳塑料部件握住工具 (直式把手)。

- ▶ 务必通过把手和/或外壳塑料部件握住工具。

## 5.9 打开



金属结构起子机必须轻轻按至紧靠工作面，否则不会启动 (出于安全原因)。通过改变控制开关压入的距离，可以平稳控制运行速度，直至达到最大速度。

- ▶ 打开工具。

## 5.10 以持续操作模式打开 9



按下控制开关的同时，可以按下锁止按钮。然后金属结构起子机以持续操作模式运行。由于无需持续按下控制开关，锁止按钮使工具的使用更加舒适。

- ▶ 以持续操作模式打开。

## 5.11 持续操作后的关闭 10



要随时在持续操作模式下快速关闭工具，请将手置于控制开关附近。再次按下控制开关，将导致锁止按钮调回至原始位置。

- ▶ 持续操作后关闭。

## 5.12 拆下螺丝



拆下深度计或导螺杆 (如安装)。将前进/后退开关设置到“后退”位置。

- ▶ 拆下螺丝。

## 6 维护和保养



**-警告-**

插入电池时存在人身伤害危险！

- ▶ 执行维护和保养任务之前，请务必先取出电池。

### 本工具的维护和保养

- 小心地清除顽固污渍。
- 使用干燥的刷子小心清洁通风孔。
- 请仅使用略湿的布清洁壳体。不要使用含硅清洁剂，否则可能腐蚀塑料件。

### 锂离子电池的保养

- 确保电池远离油和油脂。



- 请仅使用略湿的布清洁壳体。不要使用含硅清洁剂，否则可能腐蚀塑料件。
- 注意避免湿气侵入。

### 维护

- 定期检查所有可见部件和控制器是否出现损坏迹象，确保其全部正常工作。
- 如果发现损坏迹象或如果有部件发生故障，不要操作本产品。立即将产品交由 Hilti 维修中心修复。
- 清洁和维护之后，安装所有护板或保护装置，检查并确认其正常工作。

**i** 为确保安全和可靠的操作，仅限使用喜利得原装备件和消耗品。Hilti 批准用于配合产品使用的备件、消耗品和配件可到您当地的 **Hilti Store** 购买或通过以下网址在线订购：[www.hilti.group](http://www.hilti.group)。

## 7 运输和存放无绳工具

### 运输

-小心-

运输途中的意外启动！

- ▶ 运输产品前务必将电池取出！
- ▶ 拆下电池。
- ▶ 切勿松散、未加保护地运输大批量电池。
- ▶ 在长时间运输后使用前，检查工具和电池是否损坏。

### 存放

-小心-

电池故障或泄漏导致的意外损坏！

- ▶ 存放产品前务必将电池取出！
- ▶ 将工具和电池存放在尽量凉爽和干燥的地方。
- ▶ 切勿将电池存放在阳光直射位置、加热单元上或窗玻璃后。
- ▶ 将工具和电池存放在儿童或非授权人员无法接近的干燥位置。
- ▶ 工具和电池经过长期存放后，在使用之前，检查其是否受损。

## 8 故障排除

如果您碰到的问题未在此表中列出或您无法自己实施补救措施，请联系 **Hilti** 服务部门。

### 8.1 金属结构起子机不可操作。

故障	可能原因	解决方案
金属结构起子机不启动。	电池未完全插入。	▶ 推入电池直至听到它接合的“咔哒”声。
	电池放电。	▶ 为电池充电。
	电气故障。	▶ 立刻关闭金属结构起子机，拆下电池，进行观察，使其冷却并联系 <b>Hilti</b> 维修中心。
不能按下控制开关，即开关被锁止。	前进/后退开关处于中间位置。	▶ 将前进/后退开关推向左侧或右侧。
没有听到电池接合声。	电池上的固定凸耳脏污。	▶ 清洁固定凸耳，并将电池推进直至固定接合。如果问题仍存在，联系 <b>Hilti</b> 维修中心。
LED 1 闪烁。	电池放电。	▶ 为电池充电。
	电池过热。	▶ 将电池调整至推荐的工作温度。
	电池过冷。	▶ 将电池调整至推荐的工作温度。
起子机不工作，所有 LED 闪烁。	本产品过载 (超出应用极限)。	▶ 释放控制开关，然后再次将其按下。降低工具的负载。



## 8.2 金属结构起子机可操作。

故障	可能原因	解决方案
旋转速度大幅下降。	电池放电。	▶ 为电池充电。
金属结构起子机或蓄电池过热。	电气故障。	▶ 立刻关闭金属结构起子机，拆下电池，进行观察，使其冷却并联系 Hilti 维修中心。
螺钉被过力地按压在表面上。	深度计设置不正确。	▶ 将深度计向右转。
螺钉未被足够紧地按压在表面上。	深度计设置不正确。	▶ 将深度计向左转。
起子机运行但无法驱动螺丝。	旋转方向设置错误。	▶ 将前进/后退开关设置到期望的旋转方向。

## 9 废弃处置

大部分用于 Hilti 工具和设备生产的材料是可回收利用的。在可以回收之前，必须正确分离材料。在很多国家，您的旧工具、机器或设备可送至 Hilti 进行回收。敬请联系 Hilti 维修中心或 Hilti 代表获得更多信息。

### 电池处置

电池处置不当可能会造成漏气或漏液，最终导致健康危害。

- ▶ 不得通过邮寄方式发送电池！
- ▶ 用非导电材料 (比如绝缘带) 包住端子，以防止短路。
- ▶ 在儿童接触不到的地方处置电池。
- ▶ 请至 Hilti Store 处置电池，或咨询当地政府下属的垃圾处置或公共健康和机构，以获取处置说明。



- ▶ 不得将电动工具、电子设备或电池作为生活垃圾处置！

## 10 RoHS (有害物质限制)

单击链接，跳转至有害物质表：[qr.hilti.com/r5036](http://qr.hilti.com/r5036)

文档末尾以二维码形式提供指向 RoHS 表的链接。

## 11 制造商保修

- ▶ 如果您有保修条件方面的问题，请联系您当地的 Hilti 公司代表。





**Hilti Corporation**  
Feldkircherstraße 100  
9494 Schaan | Liechtenstein

**ST1800-A22 (01)**

[2009]

2006/42/EC

EN ISO 12100

2014/30/EU

EN 62841-1

2011/65/EU

EN 62841-2-2

2001/14/EC

Schaan, 2018-09-20

**Norbert Wohlwend**

Head of BU Quality Management  
DQX Quality Management Direct  
Fastening

**Lars Tänzer**

Head of BU Direct Fastening  
BU Direct Fastening

ROHS





Hilti Corporation  
LI-9494 Schaan  
Tel.:+423 234 21 11  
Fax:+423 234 29 65  
[www.hilti.group](http://www.hilti.group)



2164701



Hilti Connect



439718