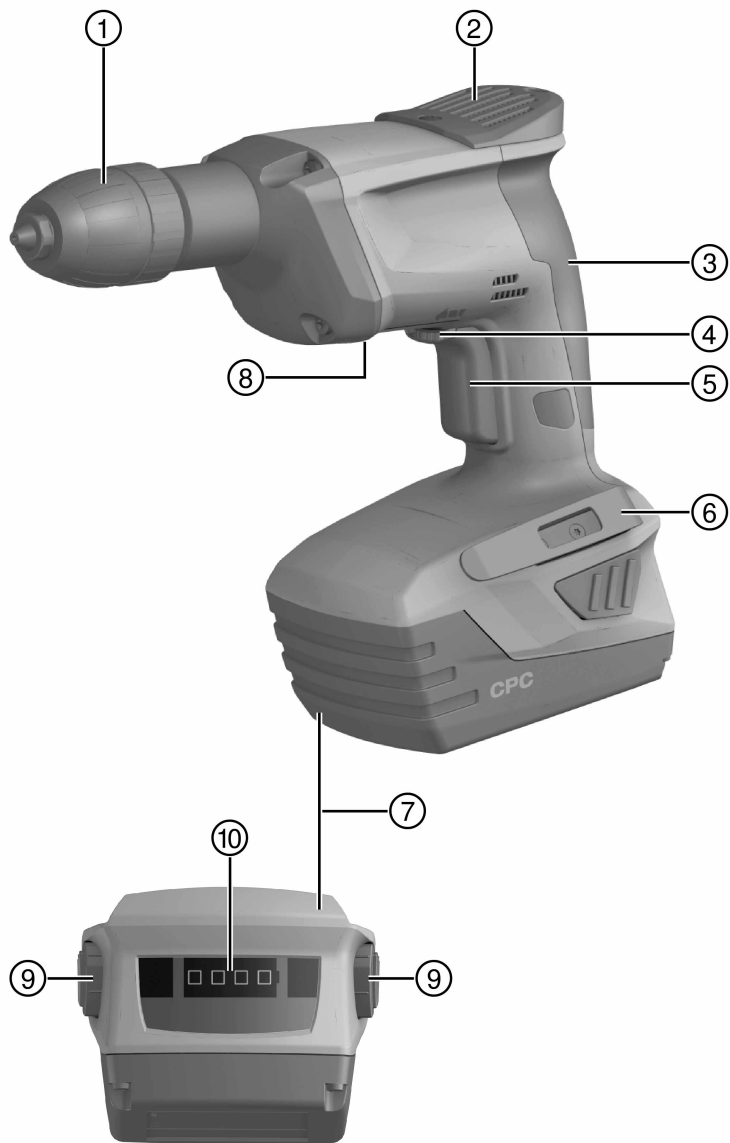




Deutsch	1
English	10
Nederlands	19
Français	29
Español	39
Português	49
Italiano	58
Dansk	68
Svenska	77
Norsk	86
Suomi	95
Eesti	104
Latviešu	112
Lietuvių	122
Polski	131
Čeština	141
Slovenčina	149
Magyar	159
Русский	168
Қазақ	178
Türkçe	189
عربي	199
日本語	209
한국어	218
繁體中文	226

SF BT 22-A



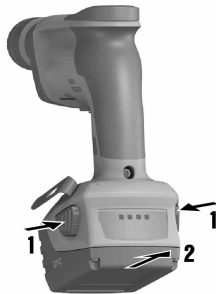
2



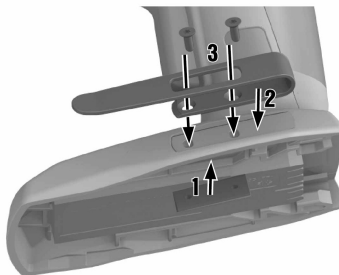
3



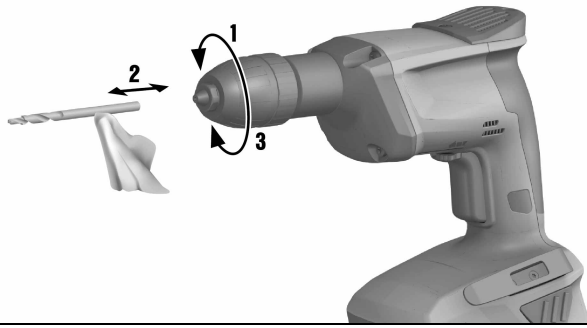
4



5



6



# SF BT 22-A

de	Original-Bedienungsanleitung	1
en	Original operating instructions	10
nl	Originele handleiding	19
fr	Mode d'emploi original	29
es	Manual de instrucciones original	39
pt	Manual de instruções original	49
it	Istruzioni originali	58
da	Original brugsanvisning	68
sv	Originalbruksanvisning	77
no	Original bruksanvisning	86
fi	Alkuperäiset ohjeet	95
et	Originaalkasutusjuhend	104
lv	Originālā lietošanas instrukcija	112
lt	Originali naudojimo instrukcija	122
pl	Oryginalna instrukcja obsługi	131
cs	Originální návod k obsluze	141
sk	Originálny návod na používanie	149
hu	Eredeti használati utasítás	159
ru	Перевод оригинального руководства по эксплуатации	168
kk	Түпнұсқа пайдалану бойынша нұсқаулық	178
tr	Orijinal kullanım kılavuzu	189
ar	دليل الاستعمال الأصلي	199
ja	オリジナル取扱説明書	209
ko	오리지널 사용 설명서	218
zh	原始操作說明	226



# Original-Bedienungsanleitung

## 1 Angaben zur Dokumentation

### 1.1 Zu dieser Dokumentation

- Lesen Sie vor Inbetriebnahme diese Dokumentation durch. Dies ist Voraussetzung für sicheres Arbeiten und störungsfreie Handhabung.
- Beachten Sie die Sicherheits- und Warnhinweise in dieser Dokumentation und auf dem Produkt.
- Bewahren Sie die Bedienungsanleitung immer am Produkt auf und geben Sie es nur mit dieser Anleitung an andere Personen weiter.

### 1.2 Zeichenerklärung

#### 1.2.1 Warnhinweise

Warnhinweise warnen vor Gefahren im Umgang mit dem Produkt. Folgende Signalwörter werden verwendet:

#### **GEFAHR**

**GEFAHR !**

- ▶ Für eine unmittelbar drohende Gefahr, die zu schweren Körperverletzungen oder zum Tod führt.

#### **WARNUNG**

**WARNUNG !**

- ▶ Für eine möglicherweise drohende Gefahr, die zu schweren Körperverletzungen oder zum Tod führen kann.





#### **VORSICHT**

**VORSICHT !**

- ▶ Für eine möglicherweise gefährliche Situation, die zu leichten Körperverletzungen oder zu Sachschäden führen kann.





#### 1.2.2 Symbole in der Dokumentation

Folgende Symbole werden in dieser Dokumentation verwendet:

	Vor Benutzung Bedienungsanleitung lesen
	Anwendungshinweise und andere nützliche Informationen
	Umgang mit wiederverwertbaren Materialien
	Elektrogeräte und Akkus nicht in den Hausmüll werfen

#### 1.2.3 Symbole in Abbildungen

Folgende Symbole werden in Abbildungen verwendet:

	Diese Zahlen verweisen auf die jeweilige Abbildung am Anfang dieser Anleitung
	Die Nummerierung gibt eine Abfolge der Arbeitsschritte im Bild wieder und kann von den Arbeitsschritten im Text abweichen
	Positionsnummern werden in der Abbildung <b>Übersicht</b> verwendet und verweisen auf die Nummern der Legende im Abschnitt <b>Produktübersicht</b>
	Dieses Zeichen soll ihre besondere Aufmerksamkeit beim Umgang mit dem Produkt wecken.

### 1.3 Produktabhängige Symbole

#### 1.3.1 Symbole am Produkt

Folgende Symbole können am Produkt verwendet werden:



2127431

Deutsch

1

	Das Gerät unterstützt NFC-Technologie, die mit iOS- und Android-Plattformen kompatibel ist.
	Verwendete <b>Hilti</b> Li-Ion-Akku Typenreihe. Beachten Sie die Angaben im Kapitel <b>Bestimmungsgemäße Verwendung</b> .
Li-Ion	Li-Ionen Akku
	Benutzen Sie den Akku niemals als Schlagwerkzeug.
	Lassen Sie den Akku nicht fallen. Verwenden Sie keinen Akku, der einen Schlag erhalten hat oder anderweitig beschädigt ist.

### 1.3.2 Symbole

Folgende Symbole werden verwendet:

	Vor Benutzung Bedienungsanleitung lesen
	Anwendungshinweise und andere nützliche Informationen
$n_0$	Bemessungsleerlaufdrehzahl
/min	Umdrehung pro Minute
==	Gleichstrom
$\emptyset$	Durchmesser

### 1.3.3 Abbildungen

Die Abbildungen in dieser Anleitung dienen dem grundsätzlichen Verständnis und können von der tatsächlichen Ausführung abweichen:

<b>2</b>	Diese Zahlen verweisen auf die jeweilige Abbildung am Anfang dieser Anleitung.
3	Die Nummerierung in den Abbildungen gibt eine Abfolge der Arbeitsschritte im Bild wieder und kann von der Nummerierung der Arbeitsschritte im Text abweichen.
<b>11</b>	Positionsnummern werden in der Abbildung Übersicht verwendet. Im Abschnitt Produktübersicht verweisen die Nummern der Legende auf diese Positionsnummern.

## 1.4 Produktinformationen

**Hilti** Produkte sind für den professionellen Benutzer bestimmt und dürfen nur von autorisiertem, eingewiesenen Personal bedient, gewartet und instand gehalten werden. Dieses Personal muss speziell über die auftretenden Gefahren unterrichtet sein. Vom Produkt und seinen Hilfsmitteln können Gefahren ausgehen, wenn sie von unausgebildetem Personal unsachgemäß behandelt oder nicht bestimmungsgemäß verwendet werden.

- ▶ Übertragen Sie Bezeichnung und Seriennummer vom Typenschild in die nachfolgende Tabelle.
- ▶ Geben Sie diese Informationen immer an, wenn Sie sich mit Anfragen zum Produkt an unsere Vertretung oder Servicestelle wenden:  
Produktangaben → Seite 2

### Produktangaben

Bohrmaschine	SF BT 22-A
Generation:	01
Serien-Nr.:	





## 2 Sicherheit

### 2.1 Allgemeine Sicherheitshinweise für Elektrowerkzeuge

**⚠️ WARNUNG** Lesen Sie alle Sicherheitshinweise und Anweisungen. Versäumnisse bei der Einhaltung der Sicherheitshinweise und Anweisungen können elektrischen Schlag, Brand und/oder schwere Verletzungen verursachen.

**Bewahren Sie alle Sicherheitshinweise und Anweisungen für die Zukunft auf.**

Der in den Sicherheitshinweisen verwendete Begriff "Elektrowerkzeug" bezieht sich auf netzbetriebene Elektrowerkzeuge (mit Netzkabel) und auf akkubetriebene Elektrowerkzeuge (ohne Netzkabel).

#### Arbeitsplatzsicherheit

- ▶ **Halten Sie Ihren Arbeitsbereich sauber und gut beleuchtet.** Unordnung oder unbeleuchtete Arbeitsbereiche können zu Unfällen führen.
- ▶ **Arbeiten Sie mit dem Elektrowerkzeug nicht in explosionsgefährdeter Umgebung, in der sich brennbare Flüssigkeiten, Gase oder Stäube befinden.** Elektrowerkzeuge erzeugen Funken, die den Staub oder die Dämpfe entzünden können.
- ▶ **Halten Sie Kinder und andere Personen während der Benutzung des Elektrowerkzeugs fern.** Bei Ablenkung können Sie die Kontrolle über das Gerät verlieren.

#### Elektrische Sicherheit

- ▶ **Der Anschlussstecker des Elektrowerkzeugs muss in die Steckdose passen. Der Stecker darf in keiner Weise verändert werden. Verwenden Sie keine Adapterstecker gemeinsam mit schutzgeerdeten Elektrowerkzeugen.** Unveränderte Stecker und passende Steckdosen verringern das Risiko eines elektrischen Schlages.
- ▶ **Vermeiden Sie Körperkontakt mit geerdeten Oberflächen wie von Rohren, Heizungen, Herden und Kühlschränken.** Es besteht ein erhöhtes Risiko durch elektrischen Schlag, wenn Ihr Körper geerdet ist.
- ▶ **Halten Sie Elektrowerkzeuge von Regen oder Nässe fern.** Das Eindringen von Wasser in ein Elektrowerkzeug erhöht das Risiko eines elektrischen Schlages.
- ▶ **Zweckentfremden Sie das Kabel nicht, um das Elektrowerkzeug zu tragen, aufzuhängen oder um den Stecker aus der Steckdose zu ziehen. Halten Sie das Kabel fern von Hitze, Öl, scharfen Kanten oder sich bewegenden Geräteteilen.** Beschädigte oder verwickelte Kabel erhöhen das Risiko eines elektrischen Schlages.
- ▶ **Wenn Sie mit einem Elektrowerkzeug im Freien arbeiten, verwenden Sie nur Verlängerungskabel, die auch für den Außenbereich geeignet sind.** Die Anwendung eines für den Außenbereich geeigneten Verlängerungskabels vermindert das Risiko eines elektrischen Schlages.
- ▶ **Wenn der Betrieb des Elektrowerkzeugs in feuchter Umgebung nicht vermeidbar ist, verwenden Sie einen Fehlerstromschutzschalter.** Der Einsatz eines Fehlerstromschutzschalters vermindert das Risiko eines elektrischen Schlages.

#### Sicherheit von Personen

- ▶ **Seien Sie aufmerksam, achten Sie darauf, was Sie tun, und gehen Sie mit Vernunft an die Arbeit mit einem Elektrowerkzeug. Benutzen Sie kein Elektrowerkzeug, wenn Sie müde sind oder unter dem Einfluss von Drogen, Alkohol oder Medikamenten stehen.** Ein Moment der Unachtsamkeit beim Gebrauch des Elektrowerkzeugs kann zu ernsthaften Verletzungen führen.
- ▶ **Tragen Sie persönliche Schutzausrüstung und immer eine Schutzbrille.** Das Tragen persönlicher Schutzausrüstung, wie Staubmaske, rutschfeste Sicherheitsschuhe, Schutzhelm oder Gehörschutz, je nach Art und Einsatz des Elektrowerkzeugs, verringert das Risiko von Verletzungen.
- ▶ **Vermeiden Sie eine unbeabsichtigte Inbetriebnahme. Vergewissern Sie sich, dass das Elektrowerkzeug ausgeschaltet ist, bevor Sie es an die Stromversorgung und/oder den Akku anschließen, es aufnehmen oder tragen.** Wenn Sie beim Tragen des Elektrowerkzeugs den Finger am Schalter haben oder das Gerät eingeschaltet an der Stromversorgung anschließen, kann dies zu Unfällen führen.
- ▶ **Entfernen Sie Einstellwerkzeuge oder Schraubenschlüssel, bevor Sie das Elektrowerkzeug einschalten.** Ein Werkzeug oder Schlüssel, der sich in einem drehenden Geräteteil befindet, kann zu Verletzungen führen.
- ▶ **Vermeiden Sie eine abnormale Körperhaltung. Sorgen Sie für einen sicheren Stand und halten Sie jederzeit das Gleichgewicht.** Dadurch können Sie das Elektrowerkzeug in unerwarteten Situationen besser kontrollieren.
- ▶ **Tragen Sie geeignete Kleidung. Tragen Sie keine weite Kleidung oder Schmuck. Halten Sie Haare, Kleidung und Handschuhe fern von sich bewegenden Teilen.** Lockere Kleidung, Schmuck oder lange Haare können von sich bewegenden Teilen erfasst werden.



- ▶ **Wenn Staubabsaug- und -auffangeinrichtungen montiert werden können, vergewissern Sie sich, dass diese angeschlossen sind und richtig verwendet werden.** Verwendung einer Staubabsaugung kann Gefährdungen durch Staub verringern.

#### **Verwendung und Behandlung des Elektrowerkzeugs**

- ▶ **Überlasten Sie das Gerät nicht. Verwenden Sie für Ihre Arbeit das dafür bestimmte Elektrowerkzeug.** Mit dem passenden Elektrowerkzeug arbeiten Sie besser und sicherer im angegebenen Leistungsbereich.
- ▶ **Benutzen Sie kein Elektrowerkzeug, dessen Schalter defekt ist.** Ein Elektrowerkzeug, das sich nicht mehr ein- oder ausschalten lässt, ist gefährlich und muss repariert werden.
- ▶ **Ziehen Sie den Stecker aus der Steckdose und/oder entfernen Sie den Akku, bevor Sie Geräteeinstellungen vornehmen, Zubehörteile wechseln oder das Gerät weglegen.** Diese Vorsichtsmaßnahme verhindert den unbeabsichtigten Start des Elektrowerkzeugs.
- ▶ **Bewahren Sie unbenutzte Elektrowerkzeuge außerhalb der Reichweite von Kindern auf. Lassen Sie Personen das Gerät nicht benutzen, die mit diesem nicht vertraut sind oder diese Anweisungen nicht gelesen haben.** Elektrowerkzeuge sind gefährlich, wenn Sie von unerfahrenen Personen benutzt werden.
- ▶ **Pflegen Sie Elektrowerkzeuge mit Sorgfalt. Kontrollieren Sie, ob bewegliche Teile einwandfrei funktionieren und nicht klemmen, ob Teile gebrochen oder so beschädigt sind, dass die Funktion des Elektrowerkzeugs beeinträchtigt ist. Lassen Sie beschädigte Teile vor dem Einsatz des Gerätes reparieren.** Viele Unfälle haben ihre Ursache in schlecht gewarteten Elektrowerkzeugen.
- ▶ **Halten Sie Schneidwerkzeuge scharf und sauber.** Sorgfältig gepflegte Schneidwerkzeuge mit scharfen Schneidkanten verkleben sich weniger und sind leichter zu führen.
- ▶ **Verwenden Sie Elektrowerkzeug, Zubehör, Einsatzwerkzeuge usw. entsprechend diesen Anweisungen. Berücksichtigen Sie dabei die Arbeitsbedingungen und die auszuführende Tätigkeit.** Der Gebrauch von Elektrowerkzeugen für andere als die vorgesehenen Anwendungen kann zu gefährlichen Situationen führen.

#### **Verwendung und Behandlung des Akkuwerkzeugs**

- ▶ **Laden Sie die Akkus nur in Ladegeräten auf, die vom Hersteller empfohlen werden.** Für ein Ladegerät, das für eine bestimmte Art von Akkus geeignet ist, besteht Brandgefahr, wenn es mit anderen Akkus verwendet wird.
- ▶ **Verwenden Sie nur die dafür vorgesehenen Akkus in den Elektrowerkzeugen.** Der Gebrauch von anderen Akkus kann zu Verletzungen und Brandgefahr führen.
- ▶ **Halten Sie den nicht benutzten Akku fern von Büroklammern, Münzen, Schlüsseln, Nägeln, Schrauben oder anderen kleinen Metallgegenständen, die eine Überbrückung der Kontakte verursachen könnten.** Ein Kurzschluss zwischen den Akkukontakten kann Verbrennungen oder Feuer zur Folge haben.
- ▶ **Bei falscher Anwendung kann Flüssigkeit aus dem Akku austreten. Vermeiden Sie den Kontakt damit. Bei zufälligem Kontakt mit Wasser abspülen. Wenn die Flüssigkeit in die Augen kommt, nehmen Sie zusätzlich ärztliche Hilfe in Anspruch.** Austretende Akkufflüssigkeit kann zu Hautreizungen oder Verbrennungen führen.

#### **Service**

- ▶ **Lassen Sie Ihr Elektrowerkzeug nur von qualifiziertem Fachpersonal und nur mit Original-Ersatzteilen reparieren.** Damit wird sichergestellt, dass die Sicherheit des Gerätes erhalten bleibt.

## **2.2 Sicherheitshinweise für Bohrmaschinen**

- ▶ **Benutzen Sie mit dem Gerät gelieferte Zusatzhandgriffe.** Der Verlust der Kontrolle kann zu Verletzungen führen.
- ▶ **Halten Sie das Gerät an den isolierten Griffflächen, wenn Sie Arbeiten ausführen, bei denen das Einsatzwerkzeug verborgene Stromleitungen treffen kann.** Der Kontakt mit einer spannungsführenden Leitung kann auch metallene Geräteteile unter Spannung setzen und zu einem elektrischen Schlag führen.

## **2.3 Zusätzliche Sicherheitshinweise**

### **Sicherheit von Personen**

- ▶ Benutzen Sie das Gerät nur in technisch einwandfreiem Zustand.
- ▶ Nehmen Sie niemals Manipulationen oder Veränderungen am Gerät vor.
- ▶ Halten Sie das Gerät immer mit der Hand an dem vorgesehenen Handgriff fest. Halten Sie den Handgriff trocken und sauber.



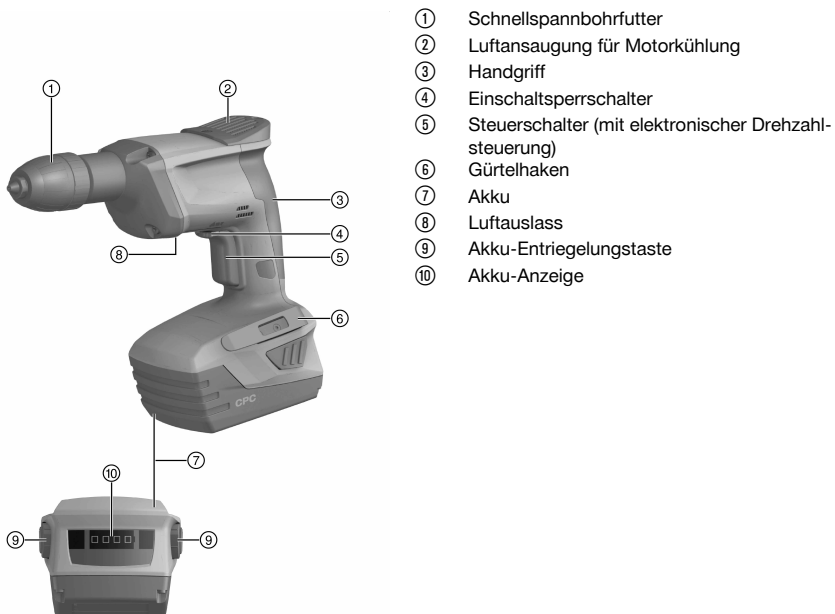
- ▶ Vermeiden Sie die Berührung rotierender Teile - Verletzungsgefahr!
- ▶ Tragen Sie während des Einsatzes des Gerätes eine geeignete Schutzbrille, Schutzhelm, Gehörschutz, Schutzhandschuhe und einen leichten Atemschutz.
- ▶ Tragen Sie auch beim Werkzeugwechsel Schutzhandschuhe. Das Berühren des Einsatzwerkzeuges kann zu Schnittverletzungen und Verbrennungen führen.
- ▶ Verwenden Sie einen Augenschutz. Absplittendes Material kann Körper und Augen verletzen.
- ▶ Machen Sie Arbeitspausen und Übungen zur besseren Durchblutung Ihrer Finger. Bei längeren Arbeiten kann es durch Vibrationen zu Störungen an Blutgefäßen oder des Nervensystems an Fingern, Händen oder Handgelenken kommen.
- ▶ Verwenden Sie möglichst eine Staubabsaugung und einen geeigneten Mobilentstauber. Staub von Materialien wie bleihaltigem Anstrich, einigen Holzarten, Beton / Mauerwerk / Gestein die Quarze enthalten und Mineralien sowie Metall können gesundheitsschädlich sein.
- ▶ Halten Sie das Gerät von Kindern fern. Das Gerät ist nicht bestimmt für schwache Personen ohne Unterweisung.
- ▶ Beachten Sie die nationalen Arbeitsschutzanforderungen.

### Sorgfältiger Umgang und Gebrauch von Akkus

- ▶ Verwenden Sie die Akkus nicht als Energiequelle für andere, nicht spezifizierte Verbraucher.
- ▶ Beachten Sie die besonderen Richtlinien für Transport, Lagerung und Betrieb von Li-Ion-Akkus.
- ▶ Halten Sie Akkus von hohen Temperaturen, direkter Sonneneinstrahlung und Feuer fern.
- ▶ Die Akkus dürfen nicht zerlegt, gequetscht, über 80°C erhitzt oder verbrannt werden.
- ▶ Beschädigte Akkus dürfen weder geladen noch weiter verwendet werden.
- ▶ Wenn der Akku zu heiß zum Anfassen ist, kann er defekt sein. Stellen Sie das Gerät an einen nicht brennbaren Ort mit ausreichender Entfernung zu brennbaren Materialien, wo er beobachtet werden kann und lassen Sie ihn abkühlen. Kontaktieren Sie den **Hilti** Service, nachdem der Akku abgekühlt ist.

## 3 Beschreibung

### 3.1 Produktübersicht



### 3.2 Bestimmungsgemäße Verwendung

Das beschriebene Produkt ist eine handgeführte akkubetriebene Bohrmaschine zum Bohren von Sacklöchern in Stahl mit den **Hilti** Stufenbohrern TX-BT... als Voraussetzung zum Setzen von **Hilti** Gewindebolzen X-BT.

- Verwenden Sie für dieses Produkt nur die **Hilti** Li-Ion-Akkus der Typenreihe B 22.
- Verwenden Sie für diese Akkus nur von **Hilti** freigegebene Ladegeräte. Weitere Informationen finden Sie in Ihrem **Hilti Store** oder unter: [www.hilti.group](http://www.hilti.group)

### 3.3 Einschaltsperrung

Das Gerät verfügt über einen Einschaltsperrschalter, mit dem der Steuerschalter blockiert werden kann, um ein unbeabsichtigtes Anlaufen der Bohrmaschine zu verhindern.

#### Schalterstellungen

- Steht der Einschaltsperrschalter in Längsrichtung der Bohrmaschine, ist der Steuerschalter blockiert (Einschaltsperrung aktiviert).
- Zeigt der Einschaltsperrschalter in Arbeitsrichtung der Bohrmaschine gesehen nach links, kann der Steuerschalter betätigt werden (Einschaltsperrung deaktiviert).

### 3.4 Überlast- und Überhitzungsschutz

Das Gerät ist mit einem elektronischen Überlastschutz und Überhitzungsschutz ausgerüstet. Bei Überlastung oder Überhitzung wird das Gerät automatisch abgeschaltet. Wird der Steuerschalter losgelassen und wieder gedrückt, kann es zu Einschaltverzögerungen (Abkühlphasen des Gerätes) kommen.



Die automatische Abschaltung wird durch das Blinken aller 4 LED der Akku-Anzeige signalisiert.

### 3.5 Anzeige des Li-Ion-Akkus

Der Ladezustand des Li-Ion-Akkus und Störungen des Gerätes werden über die Anzeige des Li-Ion-Akkus signalisiert. Der Ladezustand des Li-Ion-Akkus wird nach Antippen einer der beiden Akku-Entriegelungstasten angezeigt.

Zustand	Bedeutung
4 LED leuchten.	Ladezustand: 75 % bis 100 %
3 LED leuchten.	Ladezustand: 50 % bis 75 %
2 LED leuchten.	Ladezustand: 25 % bis 50 %
1 LED leuchtet.	Ladezustand: 10 % bis 25 %
1 LED blinkt, Gerät ist funktionsbereit.	Ladezustand: < 10 %
1 LED blinkt, Gerät ist nicht funktionsbereit.	Akku ist überhitzt oder vollständig entladen.
4 LED blinken, Gerät ist nicht funktionsbereit.	Gerät ist überlastet oder überhitzt.



Bei betätigtem Steuerschalter und bis zu 5 Sekunden nach dem Loslassen des Steuerschalters ist die Abfrage des Ladezustandes nicht möglich.

Bei blinkenden LEDs der Anzeige des Akkus beachten Sie bitte die Hinweise im Kapitel Hilfe bei Störungen.

### 3.6 Lieferumfang

Bohrmaschine, Bedienungsanleitung.

Weitere für Ihr Produkt zugelassene Systemprodukte finden Sie in Ihrem **Hilti Store** oder unter: [www.hilti.group](http://www.hilti.group)

## 4 Technische Daten

### 4.1 Bohrmaschine

Bemessungsspannung	21,6 V
Gewicht nach EPTA Procedure 01 inklusive Akku B228.0	2,6 kg



<b>Drehmoment</b>	≤ 9 Nm
<b>Spannbereich Schnellspannbohrfutter</b>	1 mm ... 10 mm

#### 4.2 Geräuschinformation und Schwingungswerte ermittelt entsprechend EN 60745

Die in diesen Anweisungen angegebenen Schalldruck- und Schwingungswerte sind entsprechend einem genormten Messverfahren gemessen worden und können für den Vergleich von Elektrowerkzeugen miteinander verwendet werden. Sie eignen sich auch für eine vorläufige Einschätzung der Expositionen.

Die angegebenen Daten repräsentieren die hauptsächlichen Anwendungen des Elektrowerkzeugs. Wenn allerdings das Elektrowerkzeug für andere Anwendungen, mit abweichenden Einsatzwerkzeugen oder ungenügender Wartung eingesetzt wird, können die Daten abweichen. Dies kann die Expositionen über den gesamten Arbeitszeitraum deutlich erhöhen.

Für eine genaue Abschätzung der Expositionen sollten auch die Zeiten berücksichtigt werden, in denen das Gerät abgeschaltet ist oder zwar läuft, aber nicht tatsächlich im Einsatz ist. Dies kann die Expositionen über den gesamten Arbeitszeitraum deutlich reduzieren.

Legen Sie zusätzliche Sicherheitsmaßnahmen zum Schutz des Bedieners vor der Wirkung von Schall und/oder Schwingungen fest wie zum Beispiel: Wartung von Elektrowerkzeug und Einsatzwerkzeugen, Warmhalten der Hände, Organisation der Arbeitsabläufe.

#### Geräuschemissionswerte ermittelt entsprechend EN 60745

	SF BT 22-A
<b>Emissions-Schalldruckpegel (<math>L_{pA}</math>)</b>	71 dB(A)
<b>Unsicherheit Schalldruckpegel (<math>K_{pA}</math>)</b>	3 dB(A)
<b>Schalleistungspegel (<math>L_{WA}</math>)</b>	82 dB(A)
<b>Unsicherheit Schalleistungspegel (<math>K_{WA}</math>)</b>	3 dB(A)

#### Schwingungsgesamtwerte (Vektorsumme dreier Richtungen), ermittelt entsprechend EN 60745

	SF BT 22-A
<b>Schwingungsemissionswert Bohren in Metall (<math>a_{h, D}</math>)</b>	3,5 m/s <sup>2</sup>
<b>Unsicherheit Bohren in Metall (K)</b>	1,5 m/s <sup>2</sup>

## 5 Bedienung

### 5.1 Akku einsetzen

#### VORSICHT

**Verletzungsgefahr.** Die Bohrmaschine kann unbeabsichtigt anlaufen.

- ▶ Stellen Sie vor dem Einsetzen des Akkus sicher, dass die Bohrmaschine ausgeschaltet und die Einschaltsperrle aktiviert ist.

#### VORSICHT

**Elektrische Gefahr.** Durch verschmutzte Kontakte kann es zu einem Kurzschluss kommen.

- ▶ Stellen Sie sicher, dass die Kontakte des Akkus und die Kontakte an der Bohrmaschine frei von Fremdkörpern sind, bevor Sie den Akku einsetzen.

#### VORSICHT

**Verletzungsgefahr.** Wenn der Akku nicht korrekt eingesetzt ist, kann er herunterfallen.

- ▶ Kontrollieren Sie den sicheren Sitz des Akkus in der Bohrmaschine, damit er nicht herunterfällt und Sie sowie andere gefährdet.

- ▶ Schieben Sie den Akku von hinten in die Bohrmaschine, bis er hörbar am Anschlag einrastet.

### 5.2 Akku entnehmen

- ▶ Entnehmen Sie den Akku.




### 5.3 Gürtelhaken montieren (optional)

#### **WARNUNG**

**Verletzungsgefahr** Gefahr durch herunterfallendes Gerät.

- ▶ Ein herunterfallendes Gerät kann Sie und andere gefährden. Kontrollieren Sie vor Arbeitsbeginn, dass der Gürtelhaken sicher befestigt ist.

 Mit dem Gürtelhaken können Sie die Bohrmaschine körperanliegend am Gürtel befestigen. Der Gürtelhaken kann für rechts- und linksseitiges Tragen montiert werden.

- ▶ Montieren Sie den Gürtelhaken auf der entsprechenden Seite der Bohrmaschine.

### 5.4 Einsatzwerkzeug montieren oder demontieren


#### **VORSICHT**

**Verletzungsgefahr.** Die Bohrmaschine kann unbeabsichtigt anlaufen.

- ▶ Stellen Sie sicher, dass die Einschaltsperrung aktiviert wurde oder der Akku aus der Bohrmaschine entnommen wurde.
1. Öffnen Sie das Schnellspannbohrfutter.
  2. Setzen Sie das Einsatzwerkzeug mit sauberem Einsteckende in das Schnellspannbohrfutter bzw. ziehen Sie das Einsatzwerkzeug aus dem Schnellspannbohrfutter heraus.
  3. Drehen Sie das Schnellspannbohrfutter wieder fest.

### 5.5 Einschalten

- ▶ Drücken Sie auf den Steuerschalter.

 Je nach Eindringtiefe des Steuerschalters kann die Drehzahl stufenlos bis zur maximalen Drehzahl eingestellt werden.

### 5.6 Ausschalten


- ▶ Lassen Sie den Steuerschalter los.

## 6 Pflege und Instandhaltung

#### **WARNUNG**

**Gefahren durch elektrischen Strom.** Unsachgemäße Reparaturen an elektrischen Teilen können zu schweren Verletzungen führen.

- ▶ Lassen Sie Reparaturen an elektrischen Teilen nur durch eine Elektrofachkraft ausführen.

 Verwenden Sie für einen sicheren Betrieb nur original Ersatzteile und Verbrauchsmaterialien. Von uns freigegebene Ersatzteile, Verbrauchsmaterialien und Zubehör für Ihr Produkt finden Sie in Ihrem **Hilti Center** oder unter: **www.hilti.com**

- ▶ Halten Sie das Gerät, insbesondere die Griffflächen trocken, sauber und frei von Öl und Fett.
- ▶ Verwenden Sie keine silikonhaltigen Pflegemittel.
- ▶ Betreiben Sie das Gerät nie mit verstopften Lüftungsschlitzen! Reinigen Sie die Lüftungsschlitze vorsichtig mit einer trockenen Bürste. Verhindern Sie das Eindringen von Fremdkörpern in das Innere des Gerätes.
- ▶ Reinigen Sie die Geräteaußenseite regelmäßig mit einem leicht angefeuchteten Putztuch. Verwenden Sie kein Sprühgerät, Dampfstrahlgerät oder fließendes Wasser zur Reinigung! Die elektrische Sicherheit des Gerätes kann dadurch gefährdet werden.

## 7 Transport und Lagerung

#### **WARNUNG**

**Brandgefahr.** Gefahr durch Kurzschluss.

- ▶ Lagern oder transportieren Sie niemals die Li-Ion-Akkus ungeschützt in loser Schüttung.



- ▶ Entnehmen Sie den Akku für den Transport und die Lagerung aus der Bohrmaschine.
- ▶ Beachten Sie beim Versand von Akkus auf dem Straßen, Schienen, See- oder Luftweg die national und international geltenden Transportvorschriften.

## 8 Hilfe bei Störungen

Bei Störungen, die nicht in dieser Tabelle aufgeführt sind oder die Sie nicht selbst beheben können, wenden Sie sich bitte an unseren **Hilti Service**.

Störung	Mögliche Ursache	Lösung
Akku rastet nicht mit hörbarem Doppel-Klick ein.	Rastrasen am Akku verschmutzt.	▶ Reinigen Sie die Rastennasen und rasten Sie den Akku ein. Wenn das Problem weiter besteht, dann suchen Sie den <b>Hilti Service</b> auf.
Steuerschalter lässt sich nicht drücken bzw. ist blockiert.	Einschaltsperrre aktiviert.	▶ Drücken Sie den Einschaltsperrschalter zur Seite (in Arbeitsrichtung gesehen nach links).
Gerät funktioniert nicht.	Akku nicht komplett eingesteckt.	▶ Rasten Sie den Akku mit hörbarem Klick ein.
Gerät funktioniert nicht, eine LED blinkt.	Akku ist entladen.	▶ Wechseln Sie den Akku und laden Sie den leeren Akku auf.
Das Gerät schaltet im Betrieb ab, die 4 LED der Akku-Anzeige blinken.	Überlastschutz hat angesprochen.	▶ Lassen Sie den Steuerschalter los und betätigen Sie ihn erneut.
	Überhitzungsschutz hat angesprochen.	▶ Lassen Sie das Gerät abkühlen. Reinigen Sie die Lüftungsschlitze.
Akku wird schneller leer als üblich.	Sehr niedrige Umgebungstemperatur.	▶ Lassen Sie den Akku sich langsam auf Raumtemperatur erwärmen.
Starke Hitzeentwicklung im Gerät oder Akku.	Gerät ist überlastet (Anwendungsgrenze überschritten).	▶ Beachten Sie vor allen Arbeiten die Leistungsangaben ihres Produkts. Siehe Technische Daten.

## 9 Herstellergewährleistung

- ▶ Bitte wenden Sie sich bei Fragen zu den Garantiebedingungen an Ihren lokalen **Hilti Partner**.

## 10 EG-Konformitätserklärung

### Hersteller

Hilti Aktiengesellschaft  
Feldkircherstrasse 100  
9494 Schaan

### Liechtenstein

Wir erklären in alleiniger Verantwortung, dass dieses Produkt mit den folgenden Richtlinien und Normen übereinstimmt.

Bezeichnung	Bohrmaschine
Typenbezeichnung	SF BT 22-A
Generation	01
Konstruktionsjahr	2015



Angewandte Richtlinien:

- 2006/42/EG
- 2004/108/EG
- 2014/30/EU
- 2006/66/EG
- 2011/65/EU

Angewandte Normen:

- EN 60745-1, EN 60745-2-1
- EN ISO 12100

Technische Dokumentation bei:

- Zulassung Elektrowerkzeuge

Hilti Entwicklungsgesellschaft mbH  
Hiltistraße 6  
86916 Kaufering  
**Deutschland**

Schaan, 10.2015



Norbert Wohlwend  
(Head of BA Quality and Process Management /  
Business Unit Direct Fastening)



Lars Taenzer  
(Head of BU Direct Fastening)

## Original operating instructions

### 1 Information about the documentation

#### 1.1 About this documentation

- Read this documentation before initial operation or use. This is a prerequisite for safe, trouble-free handling and use of the product.
- Observe the safety instructions and warnings in this documentation and on the product.
- Always keep the operating instructions with the product and make sure that the operating instructions are with the product when it is given to other persons.

#### 1.2 Explanation of symbols used

##### 1.2.1 Warnings

Warnings alert persons to hazards that occur when handling or using the product. The following signal words are used:

#### **DANGER**

##### **DANGER !**

- ▶ Draws attention to imminent danger that will lead to serious personal injury or fatality.

#### **WARNING**

##### **WARNING !**

- ▶ Draws attention to a potential threat of danger that can lead to serious injury or fatality.

#### **CAUTION**

##### **CAUTION !**

- ▶ Draws attention to a potentially dangerous situation that could lead to slight personal injury or damage to the equipment or other property.





### 1.2.2 Symbols in the documentation

The following symbols are used in this document:

	Read the operating instructions before use.
	Instructions for use and other useful information
	Dealing with recyclable materials
	Do not dispose of electric equipment and batteries as household waste

### 1.2.3 Symbols in the illustrations

The following symbols are used in illustrations:

<b>2</b>	These numbers refer to the corresponding illustrations found at the beginning of these operating instructions
3	The numbering reflects the sequence of operations shown in the illustrations and may deviate from the steps described in the text
11	Item reference numbers are used in the <b>overview illustrations</b> and refer to the numbers used in the <b>product overview section</b>
	This symbol is intended to draw special attention to certain points when handling the product.

## 1.3 Product-dependent symbols

### 1.3.1 Symbols on the product

The following symbols can be used on the product:

	The power tool supports near-field communication (NFC) technology, which is compatible with iOS and Android platforms.
	<b>Hilti</b> Li-ion battery type series used. Observe the information given in the section headed <b>Intended use</b> .
Li-ion	Li-ion battery
	Never use the battery as a striking tool.
	Do not drop the battery. Never use a battery that has suffered an impact or is damaged in any other way.

### 1.3.2 Symbols

The following symbols are used:

	Read the operating instructions before use.
	Instructions for use and other useful information
$n_0$	Rated speed under no load
/min	Revolutions per minute
—	Direct current (DC)
∅	Diameter

### 1.3.3 Illustrations

The illustrations in these operating instructions are intended to convey a basic understanding and may differ from the actual version of the product:



<b>2</b>	These numbers refer to the corresponding illustrations found at the beginning of these operating instructions.
3	The numbering in the illustrations reflects the order of the work steps in the illustration and may deviate from the numbering of work steps in the text.
<b>11</b>	Item reference numbers are used in the overview illustration. In the product overview section, the numbers shown in the legend relate to these item reference numbers.

## 1.4 Product information

**Hilti** products are designed for professional use and may be operated, serviced and maintained only by trained, authorized personnel. This personnel must be informed of any particular hazards that may be encountered. The product and its ancillary equipment may present hazards when used incorrectly by untrained personnel or when used not as directed.

- ▶ Make a note of the designation and serial number printed on the identification plate in the following table.
- ▶ Always quote this information when you contact a Hilti representative or Hilti Service regarding questions about the product:

Product information → page 12

### Product information

Drill	SF BT 22-A
Generation:	01
Serial no.:	

## 2 Safety

### 2.1 General power tool safety warnings

#### WARNING

**Read all safety warnings and all instructions.** Failure to follow the warnings and instructions may result in electric shock, fire and/or serious injury.

**Save all warnings and instructions for future reference.**

The term "power tool" in the warnings refers to your mains-operated (corded) power tool or battery-operated (cordless) power tool.

#### Work area safety

- ▶ **Keep work area clean and well lit.** Cluttered or dark areas invite accidents.
- ▶ **Do not operate power tools in explosive atmospheres, such as in the presence of flammable liquids, gases or dust.** Power tools create sparks which may ignite the dust or fumes.
- ▶ **Keep children and bystanders away while operating a power tool.** Distractions can cause you to lose control.

#### Electrical safety

- ▶ **Power tool plugs must match the outlet. Never modify the plug in any way. Do not use any adapter plugs with earthed (grounded) power tools.** Unmodified plugs and matching outlets will reduce risk of electric shock.
- ▶ **Avoid body contact with earthed or grounded surfaces, such as pipes, radiators, ranges and refrigerators.** There is an increased risk of electric shock if your body is earthed or grounded.
- ▶ **Do not expose power tools to rain or wet conditions.** Water entering a power tool will increase the risk of electric shock.
- ▶ **Do not abuse the cord. Never use the cord for carrying, pulling or unplugging the power tool. Keep cord away from heat, oil, sharp edges or moving parts.** Damaged or entangled cords increase the risk of electric shock.
- ▶ **When operating a power tool outdoors, use an extension cord suitable for outdoor use.** Use of a cord suitable for outdoor use reduces the risk of electric shock.
- ▶ **If operating a power tool in a damp location is unavoidable, use a residual current device (RCD) protected supply.** Use of an RCD reduces the risk of electric shock.

#### Personal safety

- ▶ **Stay alert, watch what you are doing and use common sense when operating a power tool. Do not use a power tool while you are tired or under the influence of drugs, alcohol or medication.** A moment of inattention while operating power tools may result in serious personal injury.



- ▶ **Use personal protective equipment. Always wear eye protection.** Protective equipment such as dust mask, non-skid safety shoes, hard hat, or hearing protection used for appropriate conditions will reduce personal injuries.
- ▶ **Prevent unintentional starting. Ensure the switch is in the off-position before connecting to power source and/or battery pack, picking up or carrying the tool.** Carrying power tools with your finger on the switch or energising power tools that have the switch on invites accidents.
- ▶ **Remove any adjusting key or wrench before turning the power tool on.** A wrench or a key left attached to a rotating part of the power tool may result in personal injury.
- ▶ **Do not overreach. Keep proper footing and balance at all times.** This enables better control of the power tool in unexpected situations.
- ▶ **Dress properly. Do not wear loose clothing or jewellery. Keep your hair, clothing and gloves away from moving parts.** Loose clothes, jewellery or long hair can be caught in moving parts.
- ▶ **If devices are provided for the connection of dust extraction and collection facilities, ensure these are connected and properly used.** Use of dust collection can reduce dust-related hazards.

#### Power tool use and care

- ▶ **Do not force the power tool. Use the correct power tool for your application.** The correct power tool will do the job better and safer at the rate for which it was designed.
- ▶ **Do not use the power tool if the switch does not turn it on and off.** Any power tool that cannot be controlled with the switch is dangerous and must be repaired.
- ▶ **Disconnect the plug from the power source and/or the battery pack from the power tool before making any adjustments, changing accessories, or storing power tools.** Such preventive safety measures reduce the risk of starting the power tool accidentally.
- ▶ **Store idle power tools out of the reach of children and do not allow persons unfamiliar with the power tool or these instructions to operate the power tool.** Power tools are dangerous in the hands of untrained users.
- ▶ **Maintain power tools. Check for misalignment or binding of moving parts, breakage of parts and any other condition that may affect the power tool's operation. If damaged, have the power tool repaired before use.** Many accidents are caused by poorly maintained power tools.
- ▶ **Keep cutting tools sharp and clean.** Properly maintained cutting tools with sharp cutting edges are less likely to bind and are easier to control.
- ▶ **Use the power tool, accessories and tool bits etc. in accordance with these instructions, taking into account the working conditions and the work to be performed.** Use of the power tool for operations different from those intended could result in a hazardous situation.

#### Battery tool use and care

- ▶ **Recharge only with the charger specified by the manufacturer.** A charger that is suitable for one type of battery pack may create a risk of fire when used with another battery pack.
- ▶ **Use power tools only with specifically designated battery packs.** Use of any other battery packs may create a risk of injury and fire.
- ▶ **When battery pack is not in use, keep it away from other metal objects, like paper clips, coins, keys, nails, screws or other small metal objects, that can make a connection from one terminal to another.** Shorting the battery terminals together may cause burns or a fire.
- ▶ **Under abusive conditions, liquid may be ejected from the battery; avoid contact. If contact accidentally occurs, flush with water. If liquid contacts eyes, additionally seek medical help.** Liquid ejected from the battery may cause irritation or burns.

#### Service

- ▶ **Have your power tool serviced by a qualified repair person using only identical replacement parts.** This will ensure that the safety of the power tool is maintained.

## 2.2 Drill safety warnings

- ▶ **Use auxiliary handle(s), if supplied with the tool.** Loss of control can cause personal injury.
- ▶ **Hold power tool by insulated gripping surfaces, when performing an operation where the cutting accessory may contact hidden wiring.** Cutting accessory contacting a "live" wire may make exposed metal parts of the power tool "live" and could give the operator an electric shock.

## 2.3 Additional safety instructions

### Personal safety

- ▶ Use the tool only when it is in technically faultless condition.
- ▶ Never tamper with or modify the tool in any way.



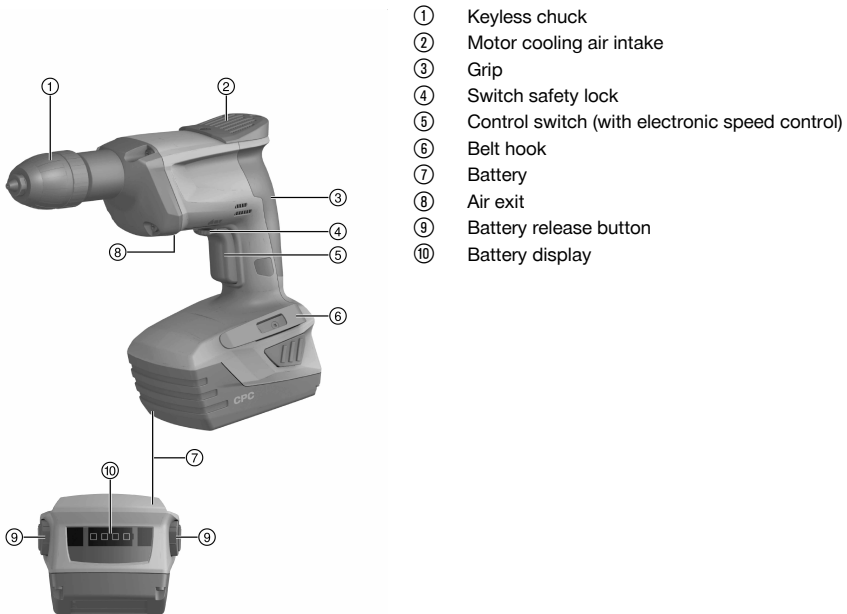
- ▶ Always hold the tool with the hand on the grip provided. Keep the grip clean and dry.
- ▶ Avoid touching rotating parts – risk of injury!
- ▶ Wear suitable protective glasses, a hard hat, ear protection, protective gloves and light respiratory protection while using the power tool.
- ▶ Wear protective gloves also when changing the accessory tool. Touching the accessory tool presents a risk of injury (cuts or burns).
- ▶ Wear eye protection. Flying fragments present a risk of injury to the body and eyes.
- ▶ Take breaks between working and do physical exercises to improve the blood circulation in your fingers. Exposure to vibration during long periods of work can lead to disorders of the blood vessels and nervous system in the fingers, hands and wrists.
- ▶ Use a dust removal system and suitable vacuum cleaner whenever possible. Dust from materials, such as paint containing lead, some kinds of wood, concrete / masonry / stone containing silica, and minerals as well as metal, may be injurious to health.
- ▶ Keep the power tool out of reach of children. The power tool is not intended for use by inexperienced persons who have received no special training.
- ▶ Observe the national health and safety requirements.

#### Careful handling and use of batteries

- ▶ Do not use the battery as a power source for other unspecified appliances.
- ▶ Observe the special guidelines applicable to the transport, storage and use of lithium-ion batteries.
- ▶ Do not expose batteries to high temperatures, direct sunlight or fire.
- ▶ Do not disassemble, squash or incinerate batteries and do not subject them to temperatures over 80°C.
- ▶ Do not attempt to charge or continue to use damaged batteries.
- ▶ If the battery is too hot to touch it may be defective. In this case, place the power tool in a non-flammable location, well away from flammable materials, where it can be kept under observation and allowed to cool down. Contact **Hilti Service** after the battery has cooled down.

### 3 Description

#### 3.1 Overview of the product



### 3.2 Intended use

The product described is a hand-held cordless drill designed for drilling blind holes in steel using **Hilti TX-BT...** stepped drill bits which is a prerequisite for driving **Hilti X-BT** threaded studs.

- Use only **Hilti** lithium-ion batteries of the B 22 series with this product.
- Use only **Hilti**-approved battery chargers to charge these batteries. More information is available from your **Hilti Store** or from [www.hilti.group](http://www.hilti.group)

### 3.3 Switch-on interlock release button

The tool is equipped with a switch safety lock that can be used to lock the control switch, thereby preventing inadvertent starting.

#### Switch positions

- If the switch safety lock is positioned longitudinally, i.e. in line with the working direction of the drill, the control switch is locked (the safety lock is active).
- If the switch safety lock is pointing to the left relative to the working direction of the drill, the control switch is free to operate (the safety lock is deactivated).

### 3.4 Overload and overheating protection

The power tool is equipped with an electronic system to protect against overloading and overheating. The power tool switches itself off automatically in the event of overloading or overheating. After releasing the control switch, the power tool may not restart immediately when the switch is pressed again (while the power tool is cooling down).



Activation of the automatic cut-out is indicated by all 4 LEDs on the battery display blinking.

### 3.5 Li-ion battery display

The charge status of the Li-ion battery and malfunctions of the power tool are indicated by the display on the Li-ion battery. The charge status of the Li-ion battery is displayed after pressing one of the two battery release buttons.

Status	Meaning
4 LEDs light.	Charge status: 75 % to 100 %
3 LEDs light.	Charge status: 50 % to 75 %
2 LEDs light.	Charge status: 25 % to 50 %
1 LED lights.	Charge status: 10 % to 25 %
1 LED blinks, the power tool is ready for use.	Charge status: < 10 %
1 LED blinks, the power tool is not ready for use.	The battery has overheated or is completely discharged.
4 LEDs blink, the power tool is not ready for use.	The power tool is overloaded or has overheated.



Battery charge status cannot be displayed while the control switch is pressed and for up to 5 seconds after releasing the control switch.

If the battery display LEDs blink, please observe the instructions given in the Troubleshooting section.

### 3.6 Items supplied

Electric drill, operating instructions.

Other system products approved for use with this product can be found at your local **Hilti Store** or at: [www.hilti.group](http://www.hilti.group)



## 4 Technical data

### 4.1 Drill

Rated voltage	21.6 V
Weight in accordance with EPTA Procedure 01 including B228.0 battery	2.6 kg
Torque	≤ 9 Nm
Keyless chuck clamping range	1 mm ... 10 mm

### 4.2 Noise information and vibration values determined in accordance with EN 60745

The sound pressure and vibration values given in these instructions have been measured in accordance with a standardized test and may be used to compare one electric tool with another. They may be used for a preliminary assessment of exposure.

The data given represents the main applications of the electric tool. However, if the electric tool is used for different applications, with different accessory tools, or is poorly maintained, the data may vary. This may significantly increase exposure over the total working period.

An accurate estimation of exposure should also take into account the times when the power tool is switched off, or when it is running but not actually being used for a job. This may significantly reduce exposure over the total working period.

Identify additional safety measures to protect the operator from the effects of noise and/or vibration, for example: maintaining the power tool and accessory tools, keeping the hands warm, organization of work patterns.

#### Noise emission values determined in accordance with EN 60745

	SF BT 22-A
Emission sound pressure level ( $L_{pA}$ )	71 dB(A)
Uncertainty for the sound pressure level ( $K_{pA}$ )	3 dB(A)
Sound (power) level ( $L_{WA}$ )	82 dB(A)
Uncertainty for the sound power level ( $K_{WA}$ )	3 dB(A)

#### Total vibration (vector sum of three directions), measured in accordance with EN 60745

	SF BT 22-A
Vibration emission value for drilling in metal ( $a_{h, D}$ )	3.5 m/s <sup>2</sup>
Uncertainty for drilling in metal (K)	1.5 m/s <sup>2</sup>

## 5 Operation

### 5.1 Inserting the battery

#### CAUTION

**Risk of injury.** The drill may start inadvertently.

- ▶ Before fitting the battery, check that the drill is switched off and that the switch safety lock is activated.

#### CAUTION

**Electrical hazard.** Dirty contacts may cause a short circuit.

- ▶ Before inserting the battery, check to ensure that the battery terminals and the contacts on the drill are free from foreign objects.

#### CAUTION

**Risk of injury.** If the battery is not fitted correctly it may drop out and fall.

- ▶ Check that the battery is securely seated in the drill so that it cannot drop out and fall, thereby presenting a hazard to other persons.
- ▶ Push the battery into the drill from the rear until it is heard to engage with a click.



## 5.2 Removing the battery 4

- ▶ Remove the battery.

## 5.3 Fitting the belt hook (optional) 5

### WARNING

**Risk of injury!** Hazard presented by a falling power tool.

- ▶ A falling power tool may present a risk of injury to yourself and others. Check that the belt hook is fitted securely before beginning work.



The belt hook allows the drill to be attached to a belt worn by the operator. The belt hook can be fitted to allow attachment on the left or right side of the body.

- ▶ Fit the belt hook on the appropriate side of the drill.

## 5.4 Fitting or removing accessory tools 3

### CAUTION

**Risk of injury.** The drill may start inadvertently.

- ▶ Make sure that the safety lock has been activated or that the battery has been removed from the drill.
1. Open the keyless chuck.
  2. Check that the connection end of the accessory tool is clean and then insert it in the keyless chuck or, respectively, pull the accessory tool out of the keyless chuck.
  3. Retighten the keyless chuck.

## 5.5 Switching on

- ▶ Press the control switch.



The running speed can be controlled smoothly right up to maximum speed by varying how far the control switch is pressed in.

## 5.6 Switching off

- ▶ Release the control switch.

## 6 Care and maintenance

### WARNING

**Electrical hazards.** Improper repairs to electrical parts may lead to serious injuries.

- ▶ Electrical parts may be repaired only by trained electrical specialists.



To help ensure safe and reliable operation, use only genuine Hilti spare parts and consumables. Spare parts, consumables and accessories approved by Hilti for use with the product can be found at your local **Hilti Center** or online at: **[www.hilti.com](http://www.hilti.com)**

- ▶ Keep the tool, especially its grip surfaces, clean and free from oil and grease.
- ▶ Do not use cleaning agents containing silicone.
- ▶ Never operate the power tool when the ventilation slots are blocked. Clean the air vents carefully using a dry brush. Do not permit foreign objects to enter the interior of the tool.
- ▶ Clean the outside of the tool at regular intervals with a slightly damp cloth. Do not use a spray, steam pressure cleaning equipment or running water for cleaning. This may negatively affect the electrical safety of the power tool.



## 7 Transport and storage



### WARNING

**Fire hazard.** Risk of short circuiting.

- ▶ Never store or transport Li-ion batteries in loose, bulk form.
- ▶ Remove the battery before transporting or storing the drill.
- ▶ Observe the nationally and internationally applicable transport regulations when shipping batteries by road, rail, sea or air.

## 8 Troubleshooting

If the trouble you are experiencing is not listed in this table or you are unable to remedy the problem by yourself, please contact **Hilti Service**.

Trouble or fault	Possible cause	Action to be taken
The battery doesn't engage with an audible double click.	The retaining lugs on the battery are dirty.	▶ Clean the retaining lugs and push the battery in until it engages. Contact <b>Hilti Service</b> if the problem persists.
The control switch can't be pressed, i.e. the switch is locked.	The safety lock is engaged.	▶ Push the switch safety lock to the side (to the left as seen from the working direction).
The power tool doesn't run.	The battery is not fully inserted.	▶ Push the battery in until it engages with an audible click.
The tool doesn't work and one LED blinks.	Low battery.	▶ Change the battery and charge the empty battery.
The tool cuts out while operating, the 4 LEDs on the battery display blink.	The overload cut-out has been activated.	▶ Release the control switch and then press it again.
	The overheating cut-out has been activated.	▶ Allow the power tool to cool down. Clean the air vents.
The battery runs down more quickly than usual.	Very low ambient temperature.	▶ Allow the battery to warm up slowly to room temperature.
The tool or battery gets very hot.	The tool is overloaded (application limits exceeded).	▶ Pay attention to the power and performance rating of the product before using it, i.e. check its suitability for the job on hand. See "Technical data" section.

## 9 Manufacturer's warranty

- ▶ Please contact your local **Hilti** representative if you have questions about the warranty conditions.

## 10 EC declaration of conformity

### Manufacturer

Hilti Aktiengesellschaft  
Feldkircherstrasse 100  
9494 Schaan  
**Liechtenstein**

We declare, on our sole responsibility, that this product complies with the following directives and standards.

Designation	Drill
Type designation	SF BT 22-A
Generation	01
Year of design	2015





- Applicable directives:
- 2006/42/EC
  - 2004/108/EC
  - 2014/30/EU
  - 2006/66/EC
  - 2011/65/EU
- Applicable standards:
- EN 60745-1, EN 60745-2-1
  - EN ISO 12100
- Technical documentation filed at:
- Electric Tools Approval Department  
Hilti Entwicklungsgesellschaft mbH  
Hiltistraße 6  
86916 Kaufering  
Germany

Schaan, 10/2015

Norbert Wohlwend  
(Head of BA Quality and Process Management /  
Business Unit Direct Fastening)

Lars Taenzer  
(Head of BU Direct Fastening)

## Originale handleiding

### 1 Informatie over documentatie

#### 1.1 Over deze documentatie

- Lees voor ingebruikname deze documentatie door. Dit is vereist voor veilig werken en storingsvrij gebruik.
- De veiligheidsinstructies en waarschuwingaanwijzingen in deze documentatie en op het product in acht nemen.
- De handleiding altijd bij het apparaat bewaren en het product alleen met deze handleiding aan andere personen doorgeven.

#### 1.2 Verklaring van de tekens

##### 1.2.1 Waarschuwingaanwijzingen

Waarschuwingaanwijzingen waarschuwen voor gevaren bij de omgang met het product. De volgende signaalwoorden worden gebruikt:

#### **GEVAAR**

##### **GEVAAR !**

- ▶ Voor een direct dreigend gevaar dat tot ernstig letsel of tot de dood leidt.

#### **WAARSCHUWING**

##### **WAARSCHUWING !**

- ▶ Voor een mogelijke gevaar dat tot ernstig letsel of tot de dood kan leiden.

#### **ATTENTIE**

##### **ATTENTIE !**

- ▶ Voor een eventueel gevaarlijke situatie die tot licht letsel of tot materiële schade kan leiden.

##### 1.2.2 Symbolen in de documentatie

De volgende symbolen worden in deze documentatie gebruikt:



2127431

Nederlands

19

	Handleiding vóór gebruik lezen
	Gebruikstips en andere nuttige informatie
	Omgang met recyclebare materialen
	Elektrisch gereedschap en accu 's niet met het huisvuil meegeven

### 1.2.3 Symbolen in afbeeldingen

De volgende symbolen worden in afbeeldingen gebruikt:

	Deze nummers verwijzen naar de betreffende afbeelding aan het begin van deze handleiding
3	De nummering geeft een volgorde van de arbeidsstappen in de afbeelding weer en kan van de arbeidsstappen in de tekst afwijken
	Positienummers worden in de afbeelding <b>Overzicht</b> gebruikt en verwijzen naar de nummers van de legenda in het hoofdstuk <b>Productoverzicht</b>
	Dit teken vraagt om uw bijzondere aandacht bij de omgang met het product.

## 1.3 Productafhankelijke symbolen

### 1.3.1 Symbolen op het product

De volgende symbolen kunnen op het product worden gebruikt:

	Het apparaat ondersteunt NFC-technologie die compatibel is met iOS- en Android-platforms.
	Gebruikte <b>HilTi</b> Li-ion-accu typeserie. De gegevens in het hoofdstuk <b>Correct gebruik</b> in acht nemen.
Li-ion	Li-ion-accu
	Gebruik de accu nooit als hamer.
	Laat de accu niet vallen. Gebruik geen accu die een klap gekregen heeft of anderszins beschadigd is.

### 1.3.2 Symbolen

De volgende symbolen worden gebruikt:

	Handleiding vóór gebruik lezen
	Gebruikstips en andere nuttige informatie
$n_0$	Nominaal nullasttoerental
/min	Omwentelingen per minuut
	Gelijkstroom
$\varnothing$	Diameter

### 1.3.3 Afbeeldingen

De afbeeldingen in deze handleiding dienen om de basis te leren begrijpen en kunnen van de daadwerkelijke uitvoering afwijken:

	Deze cijfers verwijzen naar de betreffende afbeelding aan het begin van deze handleiding.
--	---



3	De nummering in de afbeeldingen geeft een volgorde van de arbeidsstappen in de afbeelding weer en kan van de nummering in de arbeidsstappen in de tekst afwijken.
⑪	Positienummers worden in de afbeelding Overzicht gebruikt. In het hoofdstuk productoverzicht verwijzen de nummers in de legenda naar deze positienummers.

## 1.4 Productinformatie

**Hilti** producten zijn bestemd voor de professionele gebruiker en mogen alleen door geautoriseerd, vakkundig geschoold personeel bediend, onderhouden en gerepareerd worden. Dit personeel moet speciaal op de hoogte zijn gesteld van de mogelijke gevaren. Het product en zijn hulpmiddelen kunnen gevaar opleveren als ze door ongeschoolde personen op ondeskundige wijze of niet volgens de voorschriften worden gebruikt.

- ▶ Noteer het type en het serienummer van het typeplaatje in de volgende tabel.
- ▶ Vermeld deze informatie altijd als u met vragen over het product contact opneemt met onze dealers of service-centers:

Productinformatie → Pagina 21

### Productinformatie

Boormachine	SF BT 22-A
Generatie:	01
Serienr.:	

## 2 Veiligheid

### 2.1 Algemene veiligheidsaanwijzingen voor elektrische gereedschappen

**⚠ WAARSCHUWING** Lees alle aanwijzingen en veiligheidsvoorschriften. Wanneer de veiligheidsvoorschriften en aanwijzingen niet in acht worden genomen, kan dit een elektrische schok, brand of ernstig letsel tot gevolg hebben.

**Bewaar alle veiligheidsinstructies en voorschriften goed.**

Het in de veiligheidsvoorschriften gebruikte begrip "elektrisch gereedschap" heeft betrekking op elektrische gereedschappen met netvoeding (met aansluitkabel) en op accu-aangedreven elektrische gereedschappen (zonder aansluitkabel).

#### Veiligheid op de werkplek

- ▶ **Houd uw werkgebied schoon en goed verlicht.** Een rommelig of onverlicht werkgebied kan tot ongevallen leiden.
- ▶ **Werk niet met het elektrisch gereedschap in een explosieve omgeving waarin zich brandbare vloeistoffen, gassen of stoffen bevinden.** Elektrische gereedschappen veroorzaken vonken die het stof of de dampen tot ontsteking kunnen brengen.
- ▶ **Houd kinderen en andere personen tijdens het gebruik van het elektrisch gereedschap uit de buurt.** Wanneer u wordt afgeleid, kunt u de controle over het apparaat verliezen.

#### Elektrische veiligheid

- ▶ **De aansluitstekker van het elektrisch gereedschap moet in het stopcontact passen. De stekker mag in geen geval worden veranderd. Gebruik geen adapterstekkers in combinatie met geaarde elektrische gereedschappen.** Onveranderde stekkers en passende stopcontacten beperken het risico van een elektrische schok.
- ▶ **Voorkom aanraking van het lichaam met geaarde oppervlakken, bijvoorbeeld van buizen, verwarmingen, fornuizen en koelkasten.** Er bestaat een verhoogd risico door een elektrische schok wanneer uw lichaam geaard is.
- ▶ **Houd het elektrisch gereedschap uit de buurt van regen en vocht.** Het binnendringen van water in het elektrische gereedschap vergroot het risico van een elektrische schok.
- ▶ **Gebruik de kabel niet voor een verkeerd doel, om het elektrisch gereedschap te dragen of op te hangen of om de stekker uit het stopcontact te trekken. Houd de kabel uit de buurt van hitte, olie, scherpe randen en bewegende gereedschapsdelen.** Beschadigde of in de war geraakte kabels vergroten het risico van een elektrische schok.
- ▶ **Wanneer u buitenshuis met een elektrisch apparaat werkt, dient u alleen verlengsnoeren te gebruiken die geschikt zijn voor gebruik buitenshuis.** Het gebruik van een voor gebruik buitenshuis geschikt verlengsnoer beperkt het risico van een elektrische schok.



- ▶ **Als het gebruik van het elektrisch gereedschap in een vochtige omgeving absoluut noodzakelijk is, gebruik dan een lekstroomschakelaar.** Het gebruik van een lekstroomschakelaar verkleint het risico op stroomschokken.

#### **Veiligheid van personen**

- ▶ **Wees alert, let goed op wat u doet en ga met verstand te werk bij het gebruik van het elektrische gereedschap. Gebruik het elektrisch gereedschap niet wanneer u moe bent of onder invloed bent van drugs, alcohol of medicijnen.** Een moment van onoplettendheid tijdens het gebruik van het elektrisch gereedschap kan tot ernstig letsel leiden.
- ▶ **Draag een persoonlijke veiligheidsuitrusting en altijd een veiligheidsbril.** Het dragen van een persoonlijke veiligheidsuitrusting, zoals een stofmasker, veiligheidsschoenen met anti-slip-zolen, een veiligheidshelm of gehoorbescherming, afhankelijk van de aard en het gebruik van het elektrisch gereedschap, vermindert het risico op letsel.
- ▶ **Voorkom per ongeluk inschakelen. Controleer of het elektrisch gereedschap is uitgeschakeld voordat u de stekker in het stopcontact steekt en/of de accu aanbrengt, of het gereedschap optilt of draagt.** Wanneer u bij het dragen van het elektrisch gereedschap uw vinger aan de schakelaar hebt of wanneer u het apparaat ingeschakeld op de stroomvoorziening aansluit, kan dit tot ongevallen leiden.
- ▶ **Verwijder instelgereedschappen of schroefsleutels voordat u het elektrisch gereedschap inschakelt.** Instelgereedschap of een sleutel in een draaiend deel van het gereedschap kan tot letsel leiden.
- ▶ **Neem geen ongewone lichaamshouding aan. Zorg ervoor dat u stevig staat en steeds in evenwicht blijft.** Daardoor kunt u het elektrisch gereedschap in onverwachte situaties beter onder controle houden.
- ▶ **Draag geschikte werkkleding. Draag geen loshangende kleding of sieraden. Houd haren, kleding en handschoenen uit de buurt van bewegende delen.** Loshangende kleding, sieraden en lange haren kunnen door bewegende delen worden meegenomen.
- ▶ **Wanneer stofzuig- of stofopvangvoorzieningen kunnen worden gemonteerd, dient u zich ervan te verzekeren dat deze zijn aangesloten en juist worden gebruikt.** Het gebruik van een stofafzuigsysteem kan de gevaren door stof beperken.

#### **Gebruik en hantering van het elektrisch gereedschap**

- ▶ **Overbelast het apparaat niet. Gebruik voor uw werkzaamheden het daarvoor bestemde elektrische gereedschap.** Met het passende elektrische gereedschap werkt u beter en veiliger binnen het aangegeven vermogensbereik.
- ▶ **Gebruik geen elektrisch gereedschap waarvan de schakelaar defect is.** Elektrisch gereedschap dat niet meer kan worden in- of uitgeschakeld, is gevaarlijk en moet worden gerepareerd.
- ▶ **Trek de stekker uit het stopcontact en/of de accu uit het apparaat voordat u het gereedschap instelt, toebehoren wisselt of het apparaat weglegt.** Deze voorzorgsmaatregel voorkomt onbedoeld starten van het elektrisch gereedschap.
- ▶ **Bewaar niet-gebruikte elektrische gereedschappen buiten bereik van kinderen. Laat het apparaat niet gebruiken door personen die er niet mee vertrouwd zijn en deze aanwijzingen niet hebben gelezen.** Elektrische gereedschappen zijn gevaarlijk wanneer deze door onervaren personen worden gebruikt.
- ▶ **Ga zorgvuldig met het elektrisch apparaat om. Controleer of bewegende delen correct functioneren en niet vastklemmen en of onderdelen gebroken of zodanig beschadigd zijn dat de werking van het apparaat nadelig wordt beïnvloed. Laat beschadigde delen repareren voordat u het apparaat gebruikt.** Veel ongevallen hebben hun oorzaak in slecht onderhouden elektrische gereedschappen.
- ▶ **Houd snijgereedschappen scherp en schoon.** Zorgvuldig onderhouden snijgereedschappen met scherpe snijkanten klemmen minder snel vast en zijn gemakkelijker te geleiden.
- ▶ **Gebruik elektrisch gereedschap, toebehoren, inzetgereedschappen enz. uitsluitend conform deze aanwijzingen. Let daarbij op de arbeidsomstandigheden en de uit te voeren werkzaamheden.** Het gebruik van elektrische gereedschappen voor andere dan de voorziene toepassingen kan tot gevaarlijke situaties leiden.

#### **Gebruik en hantering van het accugereedschap**

- ▶ **Laad accu's alleen op in acculaders die door de fabrikant worden geadviseerd.** Voor een acculader dat voor een bepaald type accu geschikt is, bestaat het risico van brand wanneer dit met andere accu's wordt gebruikt.
- ▶ **Gebruik uitsluitend de daarvoor bedoelde accu's in de elektrische gereedschappen.** Het gebruik van andere accu's kan tot verwondingen en brandgevaar leiden.
- ▶ **Voorkom aanraking van de niet-gebruikte accu met paperclips, munten, sleutels, spijkers, schroeven en andere kleine metalen voorwerpen die overbrugging van de contacten kunnen veroorzaken.** Kortsluiting tussen de accucontacten kan brandwonden of brand tot gevolg hebben.



- ▶ **Bij verkeerd gebruik kan vloeistof uit de accu lekken. Voorkom contact hiermee. Bij onvoorzien contact met water afspelen. Wanneer de vloeistof in de ogen komt, dient u bovendien een arts te raadplegen.** Gelekte accuvloeistof kan tot huidirritaties en verbrandingen leiden.

#### Service

- ▶ **Laat het elektrisch gereedschap alleen repareren door gekwalificeerd en vakkundig personeel en alleen met originele vervangingsonderdelen.** Daarmee wordt gewaarborgd dat de veiligheid van het apparaat in stand blijft.

## 2.2 Veiligheidsinstructies voor boormachines

- ▶ **Gebruik de extra handgrepen die bij de levering van het apparaat zijn inbegrepen.** Verlies van controle kan tot lichamelijk letsel leiden.
- ▶ **Houd het apparaat alleen vast aan de geïsoleerde greepgedeelten wanneer u werkzaamheden uitvoert waarbij het inzetgereedschap verdeckte stroomleidingen kan raken.** Door het contact met een spanningvoerende leiding kunnen ook metalen delen van apparaten onder spanning komen te staan, hetgeen tot een elektrische schok kan leiden.

## 2.3 Aanvullende veiligheidsvoorschriften

### Veiligheid van personen

- ▶ Gebruik het apparaat alleen in een technisch optimale staat.
- ▶ Nooit aanpassingen of veranderingen aan het apparaat uitvoeren.
- ▶ Houd het apparaat altijd met de hand aan de hiervoor bedoelde handgreep vast. Houd de handgreep altijd schoon en droog.
- ▶ Raak geen draaiende delen aan - gevaar voor letsel!
- ▶ Draag tijdens het gebruik van het apparaat een geschikte veiligheidsbril, veiligheidshelm, gehoorbescherming, werkhandschoenen en lichte adembescherming.
- ▶ Draag ook werkhandschoenen bij het vervangen van gereedschap. Het aanraken van het inzetgereedschap kan tot snij- en brandwonden leiden.
- ▶ Gebruik een veiligheidsbril. Afsplinterd materiaal kan lichamelijk letsel en oogletsel veroorzaken.
- ▶ Neem pauzes en doe oefeningen voor een betere doorbloeding van uw vingers. Bij langdurige werkzaamheden kunnen door trillingen stoornissen van de bloedvaten of aan het zenuwstelsel van vingers, handen of polsen ontstaan.
- ▶ Maak indien mogelijk gebruik van een stofafzuiging en een geschikte mobiele stofzuiger. Stof van materiaal zoals loodhoudende verf, sommige houtsoorten, beton / metselwerk / kwartshoudend gesteente, mineralen en metaal kunnen schadelijk voor de gezondheid zijn.
- ▶ Houd het apparaat uit de buurt van kinderen. Het apparaat is niet bedoeld voor gebrekkige personen zonder instructie.
- ▶ De nationale wetgeving m.b.t. de arbeidsomstandigheden in acht nemen.

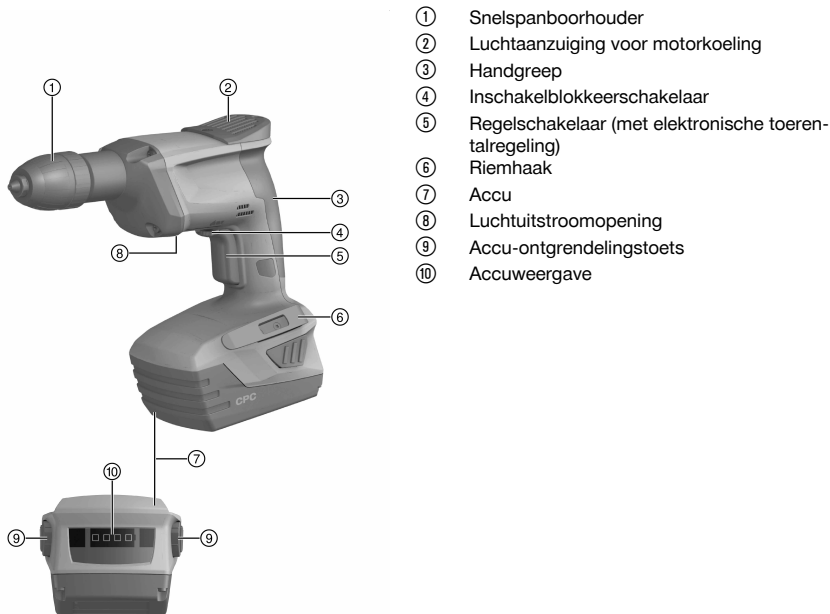
### Zorgvuldige omgang en gebruik van accu's

- ▶ Gebruik de accu's niet als energiebron voor andere niet-gespecificeerde verbruikers.
- ▶ Neem de bijzondere richtlijnen voor het transport, de opslag en het gebruik van Li-ion accu's in acht.
- ▶ Stel de accu's niet bloot aan hoge temperaturen, directe zonne-instraling of vuur.
- ▶ De accu's mogen niet uit elkaar worden genomen, ineengedrukt, tot boven 80 °C worden verhit of worden verbrand.
- ▶ Beschadigde accu's mogen niet meer worden gebruikt of opgeladen.
- ▶ Als de accu zo heet is dat hij niet kan worden vastgepakt, kan deze defect zijn. Zet het apparaat op een niet-brandbare plaats met voldoende afstand tot brandbaar materiaal, waar het geobserveerd kan worden en laat het afkoelen. Neem contact op met de **Hilti** service, nadat de accu is afgekoeld.



### 3 Beschrijving

#### 3.1 Productoverzicht 1



- ① Snelspanboorhouder
- ② Luchtaanzuiging voor motorkoeling
- ③ Handgreep
- ④ Inschakelblokkeerschakelaar
- ⑤ Regelschakelaar (met elektronische toeren-talregeling)
- ⑥ Riemhaak
- ⑦ Accu
- ⑧ Luchtuitstroomopening
- ⑨ Accu-ontgrendelingsstoets
- ⑩ Accuweergave

#### 3.2 Correct gebruik

Het beschreven product is een handbediende accu-aangedreven boormachine voor het boren van schroefdraadboringen in staal met de **Hilti** getrapte boren TX-BT... als voorwaarde voor het aanbrengen van **Hilti** draadeinden X-BT.

- Gebruik voor dit product alleen de **Hilti** lithium-ion-accu's van de typeserie B 22.
- Gebruik voor deze accu's alleen de door **Hilti** goedgekeurde acculaders. Meer informatie vindt u in uw **Hilti Store** of onder: [www.hilti.group](http://www.hilti.group)

#### 3.3 Inschakelblokkering 2

Het apparaat beschikt over een inschakelblokkeerschakelaar, waarmee de regelschakelaar kan worden geblokkeerd, om het onbedoeld inschakelen van de boormachine te verhinderen.

##### Schakelaarstanden

- Als de inschakelblokkeerschakelaar in lengterichting van de boormachine staat, is de regelschakelaar geblokkeerd (inschakelblokkering geactiveerd).
- Als de inschakelblokkeerschakelaar in werkrichting van de boormachine gezien naar links wijst, kan de regelschakelaar worden bediend (inschakelblokkering gedeactiveerd).

#### 3.4 Overbelastings- en oververhittingsbeveiliging

Het apparaat is uitgerust met een elektronische overbelastingsbeveiliging en oververhittingsbeveiliging. Bij overbelasting en oververhitting wordt het apparaat automatisch uitgeschakeld. Wordt de regelschakelaar losgelaten en weer ingedrukt, dan kan het apparaat mogelijk vertraagd weer inschakelen (afkoelfase van het apparaat).





De automatische uitschakeling wordt door het knippen van alle vier de LED's van de accuweergave aangegeven.

### 3.5 Weergave van de Li-ion-accu

De laadtoestand van de lithium-ion-accu's en stringen van het apparaat worden via de weergave van de lithium-ion-accu aangegeven. De laadtoestand van de lithium-ion-accu wordt na het aantippen van een van de beide accu-ontgrendelingstoetsen aangegeven.

Toestand	Betekenis
4 LED's branden.	Laadtoestand: 75 % tot 100 %
3 LED's branden.	Laadtoestand: 50 % tot 75 %
2 LED's branden.	Laadtoestand: 25 % tot 50 %
1 LED brandt.	Laadtoestand: 10 % tot 25 %
1 LED knippert, apparaat is klaar voor gebruik.	Laadtoestand: < 10 %
1 LED knippert, apparaat is niet klaar voor gebruik.	Accu is oververhit of volledig ontladen.
4 LED's knippen, apparaat is niet klaar voor gebruik.	Apparaat is overbelast of oververhit.



Als de regelschakelaar wordt bediend en tot 5 seconden na het loslaten van de regelschakelaar is het opvragen van de laadtoestand niet mogelijk.

Als de LED's van de accuweergave knippen, de aanwijzingen in het hoofdstuk Hulp bij storingen in acht nemen.

### 3.6 Standaard leveringsomvang

Boormachine, handleiding.

Andere voor uw product vrijgegeven systeemproducten vindt u in uw **Hilti Store**, of onder: [www.hilti.group](http://www.hilti.group)

## 4 Technische gegevens

### 4.1 Boormachine

Nominale spanning	21,6 V
Gewicht volgens EPTA Procedure 01 inclusief accu B228.0	2,6 kg
Koppel	≤ 9 Nm
Spanbereik snelspanboorkop	1 mm ... 10 mm

### 4.2 Geluidsinformatie en trillingswaarden gemeten conform EN 60745

De in deze aanwijzingen aangegeven geluidsdruk- en trillingswaarden zijn conform een genormeerde meetprocedure gemeten en kunnen voor de vergelijking van apparaten onderling worden gebruikt. Deze zijn ook geschikt voor een voorlopige inschatting van de exposities.

De getoonde gegevens zijn representatief voor de belangrijkste gebruiksgebieden van het elektrisch gereedschap. Als het elektrisch gereedschap echter wordt gebruikt voor andere toepassingen, met afwijkende inzetgereedschappen of als het onvoldoende wordt onderhouden, kunnen de gegevens afwijken. Hierdoor kunnen de exposities over de gehele gebruiksperiode duidelijk worden verhoogd.

Voor een nauwkeurige inschatting van de exposities moet ook rekening worden gehouden met de tijden waarin het apparaat is uitgeschakeld of weliswaar draait maar niet wordt gebruikt. Hierdoor kunnen de exposities over de gehele gebruiksperiode duidelijk worden verlaagd.

Leg de overige veiligheidsmaatregelen ter bescherming van de gebruiker tegen geluid en/of trillingen ook vast, zoals: Onderhoud van het elektrisch gereedschap en de gereedschappen, warmhouden van handen, organisatie van de werkzaamheden.

#### Geluidsemisiewaarden bepaald conform EN 60745

	SF BT 22-A
Geluidsemisniveaueu ( $L_{pA}$ )	71 dB(A)
Onzekerheid geluidsemisniveaueu ( $K_{pA}$ )	3 dB(A)



	<b>SF BT 22-A</b>
<b>Geluidsvermogensniveau (<math>L_{WA}</math>)</b>	82 dB(A)
<b>Onzekerheid geluidsvermogensniveau (<math>K_{WA}</math>)</b>	3 dB(A)

**Totale trillingswaarden (vectorsom in drie richtingen), bepaald conform EN 60745**

	<b>SF BT 22-A</b>
<b>Trillingsemisiewaarde boren in metaal (<math>a_{n,D}</math>)</b>	3,5 m/s <sup>2</sup>
<b>Onzekerheid boren in metaal (K)</b>	1,5 m/s <sup>2</sup>

## 5 Bediening

### 5.1 Accu aanbrengen

#### **ATTENTIE**

**Gevaar voor letsel.** De boormachine kan onbedoeld in werking treden.

- ▶ Voordat u de accu aanbrengt, dient u ervoor te zorgen dat de boormachine uitgeschakeld en de inschakelblokkering geactiveerd is.

#### **ATTENTIE**

**Elektrisch gevaar.** Door vervuilde contacten kan kortsluiting optreden.

- ▶ Controleer alvorens de accu aan te brengen of de contacten van de accu en de contacten van de boormachine schoon zijn.

#### **ATTENTIE**

**Gevaar voor letsel.** Wanneer de accu niet correct wordt aangebracht, kan deze vallen.

- ▶ Controleer of de accu goed in de boormachine is aangebracht, zodat deze niet kan vallen en u of anderen kan verwonden.
- ▶ Schuif de accu vanaf de achterzijde in de boormachine, totdat hij hoorbaar tegen de aanslag vergrendelt.

### 5.2 Accu verwijderen

- ▶ Verwijder de accu.

### 5.3 Riemhaak monteren (optioneel)

#### **WAARSCHUWING**

**Gevaar voor letsel** Gevaar door vallend apparaat.

- ▶ Een vallend apparaat kan u en anderen in gevaar brengen. Controleer voor het begin van het werk of de riemadapter goed op de riem bevestigd is.



Met de riemhaak kunt u de boormachine dicht op het lichaam aan uw riem hangen. De riemhaak kan voor rechts en links dragen worden gemonteerd.

- ▶ Monteer de riemhaak aan de betreffende zijde van de boormachine.

### 5.4 Inzetgereedschap monteren of demonteren

#### **ATTENTIE**

**Gevaar voor letsel.** De boormachine kan onbedoeld in werking treden.

- ▶ Controleer of de inschakelblokkering is geactiveerd of de accu uit de boormachine is verwijderd.

1. Open de snelspanboorkop.
2. Plaats het inzetgereedschap met het schone insteekende in de snelspanboorkop resp. trek het inzetgereedschap uit de snelspanboorkop.
3. Draai de snelspanboorkop weer vast.





## 5.5 Inschakelen

- ▶ Druk op de regelschakelaar.



Het toerental kan afhankelijk van de mate van indrukken van de regelschakelaar traploos tot het maximale toerental worden geregeld.

## 5.6 Uitschakelen

- ▶ Laat de regelschakelaar los.

## 6 Verzorging en onderhoud



### WAARSCHUWING

**Gevaar door elektrische stroom.** Ondeskundig uitgevoerde reparaties aan elektrische onderdelen kunnen tot zwaar letsel leiden.

- ▶ Reparaties aan elektrische onderdelen mogen alleen door een elektrotechnicus worden uitgevoerd.



Voor een veilig gebruik alleen originele vervangingsonderdelen en verbruiksmaterialen gebruiken. Door ons vrijgegeven vervangingsonderdelen, verbruiksmaterialen en toebehoren voor uw product vindt u in uw **Hilti**-center of onder: [www.hilti.com](http://www.hilti.com)

- ▶ Het apparaat, in het bijzonder de greepgedeelten, schoon en vrij van olie en vet houden.
- ▶ Gebruik geen siliconenhoudende reinigingsmiddelen.
- ▶ Gebruik het apparaat nooit met verstopte ventilatiesleuven! Reinig de ventilatiesleuven voorzichtig met een droge borstel. Voorkom dat er vreemd materiaal in het apparaat binnendringt.
- ▶ Reinig de buitenkant van het apparaat regelmatig met een licht vochtige reinigingsdoek. Gebruik geen sproeiapparaat, stoomstraalapparaat of stromend water voor het reinigen! De elektrische veiligheid van het apparaat kan daardoor in gevaar komen.

## 7 Transport en opslag



### WAARSCHUWING

**Brandgevaar.** Gevaar door kortsluiting.

- ▶ De lithium-ion-accu's nooit onbeschermd en zonder verpakking opslaan of vervoeren.
- ▶ Verwijder de accu voor het transport en de opslag uit de boormachine.
- ▶ Let bij het versturen van accu's via de weg, het spoor, over zee of per vliegtuig op de nationale en internationale transportvoorschriften .

## 8 Hulp bij storingen

Bij storingen die niet in deze tabellen zijn aangegeven of die niet zelf kunnen worden verholpen, kunt u zich tot onze **Hilti** service wenden.

Storing	Mogelijke oorzaak	Remedie
Accu vergrendelt niet met een hoorbare "dubbele klik".	Vergrendelnokken van de accu vervuld.	▶ Reinig de vergrendelnokken en vergrendel de accu. Neem als het probleem blijft bestaan contact op met de <b>Hilti</b> service.
Regelschakelaar kan niet worden ingedrukt of is geblokkeerd.	Inschakelblokkering geactiveerd.	▶ Druk de inschakelblokkeerschakelaar opzij (in werkrichting gezien naar links).
Apparaat functioneert niet.	Accu niet volledig aangebracht.	▶ Vergrendel de accu met een hoorbare klik.
Apparaat functioneert niet, een LED knippert.	Accu is ontladen.	▶ Vervang de accu en laad de lege accu op.



Storing	Mogelijke oorzaak	Remedie
Het apparaat schakelt uit tijdens de werkzaamheden, de 4 LED's van de accuweergave knipperen.	De overbelastingsbeveiliging is in werking getreden.	► Laat de regelschakelaar los en bedien deze opnieuw.
	Oververhittingsbeveiliging is geactiveerd.	► Laat het apparaat afkoelen. Reinig de ventilatiesleuven.
Accu raakt sneller leeg dan gewoonlijk.	Zeer lage omgevingstemperatuur.	► Laat de accu langzaam tot de omgevingstemperatuur opwarmen.
Sterke hitteontwikkeling in het apparaat of de accu.	Apparaat is overbelast (toepassingsgrens overschreden).	► Alvorens met de werkzaamheden te beginnen altijd de vermogensspecificaties van uw product controleren. Zie Technische gegevens

## 9 Fabrieksgarantie

- Neem bij vragen over de garantievoorzwaarden contact op met uw lokale **Hilti** dealer.

## 10 EG-conformiteitsverklaring

### Fabrikant

Hilti Aktiengesellschaft  
Feldkircherstrasse 100  
9494 Schaan  
**Liechtenstein**

Als de uitsluitend verantwoordelijken voor dit product verklaren wij dat het voldoet aan de volgende voorschriften en normen.

Omschrijving	Boormachine
Typebenaming	SF BT 22-A
Generatie	01
Bouwjaar	2015
Toegepaste richtlijnen:	<ul style="list-style-type: none"> <li>• 2006/42/EG</li> <li>• 2004/108/EG</li> <li>• 2014/30/EU</li> <li>• 2006/66/EG</li> <li>• 2011/65/EU</li> </ul>
Toegepaste normen:	<ul style="list-style-type: none"> <li>• EN 60745-1, EN 60745-2-1</li> <li>• EN ISO 12100</li> </ul>
Technische documentatie bij:	<ul style="list-style-type: none"> <li>• Goedkeuring elektrisch gereedschap</li> </ul> <p>Hilti Entwicklungsgesellschaft mbH Hiltistraße 6 86916 Kaufering <b>Duitsland</b></p>

Schaan, 10-2015



Norbert Wohlwend  
(Head of BA Quality and Process Management /  
Business Unit Direct Fastening)



Lars Taenzer  
(Head of BU Direct Fastening)



# Mode d'emploi original

## 1 Indications relatives à la documentation

### 1.1 À propos de cette documentation

- Lire intégralement la présente documentation avant la mise en service. C'est la condition préalablement requise pour assurer la sécurité du travail et un maniement sans perturbations.
- Bien respecter les consignes de sécurité et les avertissements de la présente documentation ainsi que celles figurant sur le produit.
- Toujours conserver le mode d'emploi à proximité du produit et uniquement le transmettre à des tiers avec ce mode d'emploi.

### 1.2 Explication des symboles

#### 1.2.1 Avertissements

Les avertissements attirent l'attention sur des dangers liés à l'utilisation du produit. Les termes de signalisation suivants sont utilisés :

 **DANGER**

**DANGER !**

- ▶ Pour un danger imminent qui peut entraîner de graves blessures corporelles ou la mort.

 **AVERTISSEMENT**

**AVERTISSEMENT !**

- ▶ Pour un danger potentiel qui peut entraîner de graves blessures corporelles ou la mort.





 **ATTENTION**

**ATTENTION !**

- ▶ Pour attirer l'attention sur une situation pouvant présenter des dangers entraînant des blessures corporelles légères ou des dégâts matériels.


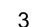


#### 1.2.2 Symboles dans la documentation

Les symboles suivants sont utilisés dans la présente documentation :

	Lire le mode d'emploi avant d'utiliser l'appareil
	Pour des conseils d'utilisation et autres informations utiles
	Maniement des matériaux recyclables
	Ne pas jeter les appareils électriques et les accus dans les ordures ménagères

#### 1.2.3 Symboles dans les illustrations

Les symboles suivants sont utilisés dans les illustrations :

	Ces chiffres renvoient à l'illustration correspondante au début du présent mode d'emploi
	La numérotation détermine la séquence des étapes de travail dans l'image et peut se différencier de celles des étapes de travail dans le texte
	Les numéros de position sont utilisés dans l'illustration <b>Vue d'ensemble</b> et renvoient aux numéros des légendes dans la section <b>Vue d'ensemble du produit</b>
	Ce signe doit inviter à manier le produit en faisant particulièrement attention.



### 1.3 Symboles spécifiques au produit

#### 1.3.1 Symboles sur le produit

Les symboles suivants peuvent être utilisés sur le produit :

	L'appareil prend en charge la technologie NFC qui est compatible avec les plates-formes iOS et Android.
	Série de type d'accu Li-Ion <b>HilTi</b> utilisée. Observer les <b>INSTRUCTIONS</b> au chapitre <b>Utilisation conforme à l'usage prévu</b> .
Li-Ion	Accu lithium-ions
	Ne jamais utiliser l'accu comme outil de percussion.
	Ne pas laisser tomber l'accu. Ne pas utiliser d'accu ayant subi un choc ou d'autres dommages.

#### 1.3.2 Symboles

Les symboles suivants sont utilisés :

	Lire le mode d'emploi avant d'utiliser l'appareil
	Pour des conseils d'utilisation et autres informations utiles
$n_0$	Vitesse nominale à vide
/min	Tours par minute
---	Courant continu
$\emptyset$	Diamètre

#### 1.3.3 Illustrations

Les illustrations dans le présent mode d'emploi servent à faciliter la compréhension essentielle et peuvent différer de la version effective :

<b>2</b>	Ces chiffres renvoient à l'illustration correspondante au début du présent mode d'emploi.
3	La numérotation des illustrations détermine la séquence des étapes de travail dans l'image et peut se différencier de la numérotation des étapes de travail dans le texte.
<b>11</b>	Les numéros de position sont repris dans la vue d'ensemble relative à l'illustration. Dans la section Vue d'ensemble des produits, les numéros des légendes renvoient à ces numéros de position.

### 1.4 Informations produit

Les produits **HilTi** sont conçus pour les utilisateurs professionnels et ne doivent être utilisés, entretenus et réparés que par un personnel agréé et formé à cet effet. Ce personnel doit être au courant des dangers inhérents à l'utilisation de l'appareil. Le produit et ses accessoires peuvent s'avérer dangereux s'ils sont utilisés de manière incorrecte par un personnel non qualifié ou de manière non conforme à l'usage prévu.

- ▶ Reporter la désignation et le numéro de série qui se trouvent sur la plaque signalétique dans le tableau suivant.
- ▶ Toujours fournir ces informations en cas de questions relatives au produit pour communiquer avec notre représentant ou point de service :  
Caractéristiques produit → Page 30

#### Caractéristiques produit

Perceuse	SF BT 22-A
Génération :	01
N° de série :	



## 2 Sécurité

### 2.1 Indications générales de sécurité pour les outils électriques

**⚠️ AVERTISSEMENT Lire et comprendre toutes les consignes de sécurité et instructions.** Tout manquement à l'observation des consignes de sécurité et instructions risque de provoquer une électrocution, un incendie et/ou de graves blessures.

**Les consignes de sécurité et instructions doivent être intégralement conservées pour les utilisations futures.**

La notion d'« outil électroportatif » mentionnée dans les consignes de sécurité se rapporte à des outils électriques raccordés au secteur (avec câble de raccordement) et à des outils électriques sur accu (sans câble de raccordement).

#### Sécurité sur le lieu de travail

- ▶ **Conserver la zone de travail propre et bien éclairée.** Un lieu de travail en désordre ou mal éclairé augmente le risque d'accidents.
- ▶ **Ne pas faire fonctionner les outils électriques en atmosphère explosive et où se trouvent des liquides, des gaz ou poussières inflammables.** Les outils électriques produisent des étincelles qui peuvent enflammer les poussières ou les fumées.
- ▶ **Maintenir les enfants et les personnes présentes à l'écart pendant l'utilisation de l'outil électroportatif.** En cas d'inattention il y a risque de perdre le contrôle de l'appareil.

#### Sécurité relative au système électrique

- ▶ **La fiche de secteur de l'outil électroportatif doit être adaptée à la prise de courant. Ne jamais modifier la fiche de quelque façon que ce soit. Ne pas utiliser d'adaptateurs avec des outils électriques à branchement de terre.** Des fiches non modifiées et des prises de courant adaptées réduiront le risque de choc électrique.
- ▶ **Éviter le contact physique avec des surfaces mises à la terre tels que tuyaux, radiateurs, cuisinières et réfrigérateurs.** Il y a un risque élevé de choc électrique au cas où votre corps serait relié à la terre.
- ▶ **Ne pas exposer les outils électroportatifs à la pluie ou à l'humidité.** La pénétration d'eau à l'intérieur d'un outil électroportatif augmentera le risque d'un choc électrique.
- ▶ **Ne jamais utiliser le cordon à d'autres fins que celles prévues, telles que pour porter, accrocher ou débrancher l'outil électroportatif de la prise de courant. Maintenir le cordon à l'écart de la chaleur, des parties grasses, des bords tranchants ou des parties de l'appareil en mouvement.** Des cordons endommagés ou emmêlés augmentent le risque de choc électrique.
- ▶ **Si l'outil électroportatif est utilisé à l'extérieur, utiliser uniquement une rallonge homologuée pour les applications extérieures.** L'utilisation d'une rallonge électrique homologuée pour les applications extérieures diminue le risque d'un choc électrique.
- ▶ **Si l'utilisation de l'outil électrique dans un environnement humide ne peut pas être évitée, utiliser un interrupteur de protection contre les courants de court-circuit.** L'utilisation d'un tel interrupteur de protection réduit le risque d'une décharge électrique.

#### Sécurité des personnes

- ▶ **Rester vigilant, surveiller ce que l'on fait. Faire preuve de bon sens en utilisant l'outil électroportatif. Ne pas utiliser l'outil électroportatif si vous êtes fatigué ou sous l'emprise de l'alcool, de drogues ou de médicaments.** Un moment d'inattention lors de l'utilisation de l'outil électroportatif peut entraîner des blessures graves.
- ▶ **Utiliser un équipement de sécurité et toujours porter une protection pour les yeux.** Les équipements de protection personnels tels que masque antipoussière, chaussures de sécurité antidérapantes, casque de protection ou protection acoustique suivant l'utilisation de l'outil électroportatif, réduiront le risque de blessures des personnes.
- ▶ **Éviter une mise en service par mégarde. S'assurer que l'outil électroportatif est arrêté avant de le brancher à la source de courant et/ou à l'accu, de le prendre ou de le porter.** Le fait de porter l'outil électroportatif avec le doigt sur l'interrupteur ou de brancher l'appareil sur la source de courant lorsque l'interrupteur est en position de fonctionnement peut entraîner des accidents.
- ▶ **Retirer tout outil de réglage ou toute clé avant de mettre l'outil électroportatif en fonctionnement.** Une clé ou un outil se trouvant sur une partie en rotation peut causer des blessures.
- ▶ **Adopter une bonne posture. Veiller à toujours garder une position stable et équilibrée.** Cela permet un meilleur contrôle de l'outil électroportatif dans des situations inattendues.
- ▶ **S'habiller de manière adaptée. Ne pas porter de vêtements amples ni de bijoux. Garder les cheveux, les vêtements et les gants à distance des parties en mouvement.** Des vêtements amples, des bijoux ou des cheveux longs peuvent être happés par des parties en mouvement.



- ▶ **Si des dispositifs servant à aspirer ou à recueillir les poussières doivent être utilisés, s'assurer qu'ils sont effectivement raccordés et correctement utilisés.** L'utilisation d'un dispositif d'aspiration de la poussière peut réduire les risques dus aux poussières.

#### Utilisation et maniement de l'outil électroportatif

- ▶ **Ne pas forcer l'appareil. Utiliser l'outil électroportatif adapté au travail à effectuer.** Un outil électroportatif approprié réalisera mieux le travail et de manière plus sûre au régime pour lequel il a été conçu.
- ▶ **Ne pas utiliser d'outil électroportatif dont l'interrupteur est défectueux.** Tout outil électroportatif qui ne peut plus être mis en ou hors fonctionnement est dangereux et doit être réparé.
- ▶ **Débrancher la fiche de la prise de courant et/ou l'accu avant d'effectuer des réglages sur l'appareil, de changer les accessoires, ou de ranger l'appareil.** Cette mesure de précaution empêche une mise en fonctionnement par mégarde de l'outil électroportatif.
- ▶ **Conserver les outils électroportatifs non utilisés hors de portée des enfants. Ne pas permettre l'utilisation de l'appareil à des personnes qui ne se sont pas familiarisées avec celui-ci ou qui n'ont pas lu ces instructions.** Les outils électroportatifs sont dangereux lorsqu'ils sont entre les mains de personnes non initiées.
- ▶ **Prendre soin des outils électroportatifs. Vérifier que les parties en mouvement fonctionnent correctement et qu'elles ne sont pas coincées, et contrôler si des parties sont cassées ou endommagées de sorte que le bon fonctionnement de l'outil électroportatif s'en trouve entravé. Faire réparer les parties endommagées avant d'utiliser l'appareil.** De nombreux accidents sont dus à des outils électroportatifs mal entretenus.
- ▶ **Garder les outils de coupe affûtés et propres.** Des outils destinés à couper correctement entretenus avec des bords tranchants bien aiguisés se coincent moins souvent et peuvent être guidés plus facilement.
- ▶ **L'outil électroportatif, les accessoires, les outils amovibles, etc. doivent être utilisés conformément à ces instructions. Tenir également compte des conditions de travail et du travail à réaliser.** L'utilisation des outils électroportatifs à d'autres fins que celles prévues peut entraîner des situations dangereuses.

#### Utilisation et maniement de l'outil sur accu

- ▶ **Ne charger les accus que dans des chargeurs recommandés par le fabricant.** Si un chargeur approprié à un type spécifique d'accus est utilisé avec des accus non recommandés pour celui-ci, il y a risque d'incendie.
- ▶ **Dans les outils électroportatifs, utiliser uniquement les accus spécialement prévus pour ceux-ci.** L'utilisation de tout autre accu peut entraîner des blessures et des risques d'incendie.
- ▶ **Tenir l'accu non utilisé à l'écart de tous objets métalliques tels qu'agrafes, pièces de monnaie, clés, clous, vis ou autres, étant donné qu'un pontage peut provoquer un court-circuit.** Un court-circuit entre les contacts d'accu peut provoquer des brûlures ou un incendie.
- ▶ **En cas d'utilisation abusive, du liquide peut sortir de l'accu. Éviter tout contact avec ce liquide. En cas de contact par mégarde, rincer soigneusement avec de l'eau. Au cas où le liquide rentrerait dans les yeux, consulter en plus un médecin.** Le liquide qui sort de l'accu peut entraîner des irritations de la peau ou causer des brûlures.

#### Service

- ▶ **L'outil électroportatif doit uniquement être réparé par un personnel qualifié et seulement avec des pièces de rechange d'origine.** Ceci permet d'assurer la sécurité de l'appareil.

## 2.2 Indications de sécurité pour les perceuses

- ▶ **Utiliser la poignée supplémentaire livrée avec l'appareil.** La perte de contrôle peut entraîner des blessures.
- ▶ **Tenir l'appareil par les surfaces isolées des poignées lors des travaux pendant lesquels l'outil utilisé risque de toucher des câbles électriques cachés.** Le contact avec un câble sous tension risque de mettre les parties métalliques de l'appareil sous tension et de provoquer une décharge électrique.

## 2.3 Consignes de sécurité supplémentaires

### Sécurité des personnes

- ▶ Utiliser l'appareil uniquement s'il est en parfait état.
- ▶ Ne jamais entreprendre de manipulation ou de modification sur l'appareil.
- ▶ Toujours tenir l'appareil avec la main par la poignée prévue à cet effet. La poignée doit être tenue sèche et propre.



- ▶ Éviter de toucher des pièces en rotation – Risque de blessures !
- ▶ Pendant l'utilisation de l'appareil, porter des lunettes de protection adaptées, un casque de protection, un casque antibruit, des gants de protection et un masque respiratoire léger.
- ▶ Porter aussi des gants de protection pour changer d'outil. Risque de blessures par coupure et de brûlures au contact avec l'outil amovible.
- ▶ Porter des lunettes de protection. Les éclats de matière peuvent entraîner des blessures corporelles et aux yeux.
- ▶ Faire régulièrement des pauses et des exercices de massage des doigts pour favoriser l'irrigation sanguine dans les doigts. Lors d'un travail prolongé, les vibrations peuvent provoquer des troubles de la circulation sanguine ou du système nerveux des doigts, des mains ou du poignet.
- ▶ Utiliser si possible un système d'aspiration de la poussière et un dépoussiéreur mobile adéquat. Les poussières de matériaux telles que des peintures contenant du plomb, certains types de bois, du béton / de la maçonnerie / des pierres naturelles qui contiennent du quartz ainsi que des minéraux et des métaux peuvent être nuisibles à la santé.
- ▶ L'appareil doit être tenu à l'écart des enfants. L'appareil n'est pas destiné à être utilisé par des personnes affaiblies sans encadrement.
- ▶ Observer les exigences en matière de sécurité nationales en vigueur.

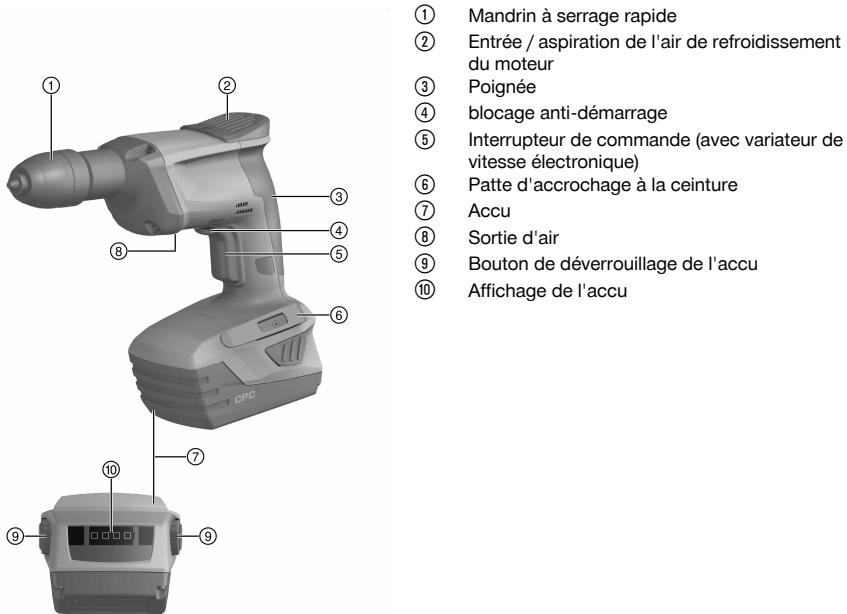
#### **Utilisation et emploi soigneux des accus**

- ▶ Ne pas utiliser les accus comme source d'énergie pour d'autres appareils non spécifiés.
- ▶ Respecter les directives spécifiques relatives au transport, au stockage et à l'utilisation des accus Li-Ion.
- ▶ Ne pas exposer les accus à des températures élevées, ni au rayonnement direct du soleil ni au feu.
- ▶ Les accus ne doivent pas être démontés, écrasés, chauffés à une température supérieure à 80 °C ou jetés au feu.
- ▶ Des accus Li-Ion endommagés ne doivent être ni utilisés, ni chargés.
- ▶ Si l'accu est trop chaud pour être touché, il est probablement défectueux. Déposer l'appareil à un endroit non inflammable d'où il peut être surveillé, suffisamment loin de matériaux potentiellement inflammables et le laisser refroidir. Contacter le S.A.V. **Hilti** une fois l'accu refroidi.



### 3 Description

#### 3.1 Vue d'ensemble du produit 1



#### 3.2 Utilisation conforme à l'usage prévu

Le produit décrit est une perceuse sur accu à guidage manuel conçue pour le perçage de trous borgnes dans de l'acier à l'aide de **Hilti** mèches étagées TX-BT... als à utiliser impérativement avec des **Hilti** goujées filetés X-BT.

- Pour ce produit, utiliser exclusivement les accus Li-Ion **Hilti** de la série B 22.
- Pour ces accus, n'utiliser que des chargeurs homologués par **Hilti**. Vous trouverez de plus amples informations dans votre **Hilti Store** ou à l'adresse : [www.hilti.group](http://www.hilti.group)

#### 3.3 Blocage anti-démarrage 2

L'appareil dispose d'un dispositif de blocage anti-démarrage qui permet de bloquer l'interrupteur Marche / Arrêt, pour éviter tout démarrage intempestif de la perceuse.

##### Positions de commutation

- Si le blocage anti-démarrage est dans le sens de la longueur de la perceuse, l'interrupteur Marche / Arrêt est bloqué (blocage anti-démarrage activé).
- Si le blocage anti-démarrage est dans le sens de marche de la perceuse en regardant de la gauche, l'interrupteur Marche / Arrêt peut être actionné (blocage anti-démarrage désactivé).

#### 3.4 Système de protection contre les surcharges et les surchauffes

L'appareil est équipé d'un système de protection électronique contre les surcharges et les surchauffes. En cas de surcharge ou de surchauffe, l'appareil est automatiquement arrêté. Si l'interrupteur de commande est relâché puis à nouveau enfoncé, il peut y avoir des retards de mise en marche (phases de refroidissement de l'appareil).



L'arrêt automatique de l'appareil est signalé par le clignotement des 4 LED.





### 3.5 Affichage de l'accu Li-Ion

L'état de charge de l'accu Li-Ion et les défaillances de l'appareil sont signalés sur l'écran d'affichage de l'accu Li-Ion. L'état de charge de l'accu Li-Ion peut être visualisé en appuyant légèrement sur l'un des deux boutons de déverrouillage.

État	Signification
4 LED allumées.	État de charge : 75 % à 100 %
3 LED allumées.	État de charge : 50 % à 75 %
2 LED allumées.	État de charge : 25 % à 50 %
1 LED allumée.	État de charge : 10 % à 25 %
1 LED clignote, l'appareil est fonctionnel.	État de charge : < 10 %
1 LED clignote, l'appareil n'est pas fonctionnel.	L'accu est surchauffé ou complètement déchargé.
4 LED clignent, l'appareil n'est pas fonctionnel.	Charge excessive ou surchauffe de l'appareil.

**i** Il n'est pas possible d'interroger l'indicateur de l'état de charge lorsque le variateur électronique de vitesse est actionné et jusqu'à 5 secondes après avoir relâché le variateur électronique de vitesse. Si les LED de l'affichage de l'accu clignent, se reporter au chapitre Aide au dépannage.

### 3.6 Éléments livrés

Perceuse, mode d'emploi.

D'autres produits système pour votre produit peuvent être trouvés dans votre **Hilti Store** ou à l'adresse : [www.hilti.group](http://www.hilti.group)

## 4 Caractéristiques techniques

### 4.1 Perceuse

Tension de référence	21,6 V
Poids selon EPTA Procedure 01 avec accu B228.0	2,6 kg
Couple de rotation	≤ 9 Nm
Plage de serrage du mandrin à serrage rapide	1 mm ... 10 mm

### 4.2 Valeurs d'émissions acoustiques et de vibrations déterminées conformément à EN 60745

Les valeurs de pression acoustique et de vibrations triaxiales mentionnées dans ces instructions ont été mesurées conformément à un procédé de mesure normalisé et peuvent être utilisées comme base de comparaison entre outils électroportatifs. Elles servent également à une évaluation préalable de l'exposition aux bruits et aux vibrations.

Les indications fournies correspondent aux principales applications de l'outil électroportatif. Ces données peuvent néanmoins différer si l'outil électroportatif est utilisé pour d'autres applications, avec des outils à monter différents ou que l'entretien s'avère insuffisant. Ceci peut augmenter considérablement les contraintes d'exposition dans tout l'espace de travail.

Pour une évaluation précise des expositions, il convient également de prendre en compte les temps durant lesquels l'appareil est arrêté ou marche à vide. Ceci peut réduire considérablement les contraintes d'exposition dans tout l'espace de travail.

Par ailleurs, il convient de prendre des mesures de sécurité supplémentaires en vue de protéger l'utilisateur des effets du bruit/ des vibrations, telles que : bien entretenir l'outil électroportatif ainsi que les outils à monter, maintenir les mains chaudes, optimiser l'organisation des opérations.

#### Valeurs d'émissions sonores déterminées conformément à EN 60745

	SF BT 22-A
Niveau de pression acoustique d'émission ( $L_{pA}$ )	71 dB(A)
Incertitude du niveau de pression acoustique ( $K_{pA}$ )	3 dB(A)
Niveau de puissance acoustique ( $L_{WA}$ )	82 dB(A)
Incertitude du niveau de puissance acoustique ( $K_{WA}$ )	3 dB(A)



Valeurs totales des vibrations (somme vectorielle dans les trois directions), déterminées conformément à la norme EN 60745

	SF BT 22-A
Valeur d'émission des vibrations Perçage dans le métal ( $a_{h, D}$ )	3,5 m/s <sup>2</sup>
Incertitude Perçage dans le métal (K)	1,5 m/s <sup>2</sup>

## 5 Utilisation

### 5.1 Introduction de l'accu

#### ATTENTION

**Risque de blessures.** La perceuse peut se mettre en marche inopinément.

- ▶ Avant d'insérer l'accu, s'assurer que la perceuse est bien sur arrêt et que le blocage anti-démarrage est activé.

#### ATTENTION

**Danger électrique.** Des contacts encrassés risquent de provoquer un court-circuit.

- ▶ Avant d'insérer l'accu, s'assurer que les contacts de l'accu et les contacts de la perceuse sont exempts de tout corps étranger.

#### ATTENTION

**Risque de blessures.** Si l'accu n'est pas correctement mis en place, il risque de tomber.

- ▶ Vérifier que l'accu est bien en place dans la perceuse, afin qu'il ne tombe pas et ne mette personne en danger.
- ▶ Pousser l'accu par l'arrière dans la perceuse jusqu'à ce qu'un clic se fasse entendre.

### 5.2 Retrait de l'accu

- ▶ Enlever l'accu.

### 5.3 Montage de la patte d'accrochage (en option)

#### AVERTISSEMENT

**Risque de blessures** Danger engendré par la chute de l'appareil.

- ▶ Une chute de l'appareil pourrait vous mettre en danger ou mettre en danger d'autres personnes. Avant de commencer à travailler, vérifier que la patte d'accrochage à la ceinture est bien fixée.



Cette patte permet d'accrocher la perceuse à la ceinture le long du corps. La patte d'accrochage peut être montée à droite ou à gauche selon le côté sur lequel l'appareil doit être porté.

- ▶ Monter la patte d'accrochage sur le côté qui convient de la perceuse.

### 5.4 Montage ou démontage d'un outil amovible

#### ATTENTION

**Risque de blessures.** La perceuse peut se mettre en marche inopinément.

- ▶ S'assurer que le blocage anti-démarrage est activé ou que l'accu a été retiré de la perceuse.
1. Ouvrir le mandrin à serrage rapide.
  2. Placer l'outil amovible avec un emmanchement propre dans le mandrin à serrage rapide resp. enlever l'outil amovible hors du mandrin à serrage rapide.
  3. Refermer le mandrin à serrage rapide en serrant bien.



## 5.5 Mise en marche

- ▶ Appuyer sur le variateur électronique de vitesse.



La vitesse de rotation est augmentée progressivement jusqu'à sa valeur maximale selon la pression exercée sur le variateur électronique de vitesse.

## 5.6 Arrêt

- ▶ Relâcher le variateur électronique de vitesse.

## 6 Nettoyage et entretien

### AVERTISSEMENT

**Danger d'électrocution.** Des réparations inappropriées sur des composants électriques peuvent entraîner de graves blessures corporelles.

- ▶ Les réparations des composants électriques doivent exclusivement être effectuées par un électricien qualifié.



Pour une utilisation en toute sécurité, utiliser uniquement des pièces de rechange et consommables d'origine. Vous trouverez les pièces de rechange, consommables et accessoires préconisés convenant pour votre produit dans le centre **Hilti** ou sous : [www.hilti.com](http://www.hilti.com)

- ▶ Tenir l'appareil, en particulier les surfaces de préhension, sec, propre et exempt d'huile et de graisse.
- ▶ Ne pas utiliser de nettoyeurs à base de silicone.
- ▶ Ne jamais faire fonctionner l'appareil si ses ouïes d'aération sont bouchées ! Nettoyer soigneusement les ouïes d'aération à l'aide d'une brosse sèche. Éviter toute pénétration de corps étrangers à l'intérieur de l'appareil.
- ▶ Nettoyer régulièrement l'extérieur de l'appareil avec un chiffon légèrement humide. Ne pas utiliser d'appareil diffuseur, d'appareil à jet de vapeur ou d'eau courante pour le nettoyage ! La sûreté électrique de l'appareil risque d'en être compromise.

## 7 Transport et entreposage

### AVERTISSEMENT

**Risque d'incendie.** Danger de court-circuit.

- ▶ Ne jamais stocker ou transporter les accus Li-Ion en vrac sans protection.
- ▶ L'accu doit être retiré de la perceuse pour le transport et l'entreposage.
- ▶ Pour l'expédition de l'accu, que ce soit par transport routier, ferroviaire, maritime ou aérien, il convient d'observer les directives nationales et internationales en vigueur.

## 8 Aide au dépannage

En cas de défaillances non énumérées dans ce tableau ou auxquelles il n'est pas possible de remédier sans aide, contacter le S.A.V. **Hilti**.

Défaillance	Causes possibles	Solution
L'accu ne s'encliquette pas avec un « double-clic » audible.	Ergots d'encliquetage encrassés sur l'accu.	▶ Nettoyer les ergots d'encliquetage et encliqueter l'accu dans son logement. Si le problème persiste, contacter le S.A.V. <b>Hilti</b> .
Impossible d'enfoncer le variateur électronique de vitesse ou le variateur est bloqué.	Blocage anti-démarrage activé.	▶ Pousser le blocage anti-démarrage vers le côté (en regardant vers la gauche dans le sens du travail).
L'appareil ne fonctionne pas.	L'accu n'est pas complètement encliqueté.	▶ Encliqueter l'accu d'un clic audible.



Défaillance	Causes possibles	Solution
L'appareil ne fonctionne pas, aucune LED n'est allumée.	L'accu est déchargé.	► Remplacer l'accu et charger l'accu vide.
L'appareil s'arrête en plein fonctionnement, les 4 LED de l'affichage de l'accu clignotent.	La protection contre les surcharges a réagi.	► Relâcher le variateur électronique de vitesse et l'actionner à nouveau.
	La protection contre les surchauffes a réagi.	► Laisser refroidir l'appareil. Nettoyer les ouïes d'aération.
L'accu se vide plus rapidement que d'habitude.	Température ambiante très basse.	► Laisser l'accu se réchauffer lentement à la température de service.
Important dégagement de chaleur dans l'appareil ou dans l'accu.	Charge excessive de l'appareil (limite d'emploi dépassée).	► Avant d'entamer tout travail, tenir compte des indications de puissance du produit. Se référer aux caractéristiques techniques.

## 9 Garantie constructeur

► En cas de questions sur les conditions de garantie, veuillez vous adresser à votre partenaire **Hilti** local.

## 10 Déclaration de conformité CE

### Fabricant

Hilti Aktiengesellschaft  
Feldkircherstrasse 100  
9494 Schaan

### Liechtenstein

Nous déclarons sous notre seule et unique responsabilité que ce produit est conforme aux directives et normes suivantes.

Désignation	Perceuse
Désignation du modèle	SF BT 22-A
Génération	01
Année de fabrication	2015
Directives appliquées :	<ul style="list-style-type: none"> <li>• 2006/42/CE</li> <li>• 2004/108/CE</li> <li>• 2014/30/UE</li> <li>• 2006/66/CE</li> <li>• 2011/65/UE</li> </ul>
Normes appliquées :	<ul style="list-style-type: none"> <li>• EN 60745-1, EN 60745-2-1</li> <li>• EN ISO 12100</li> </ul>



Documentation technique :

- Homologation Outils électriques  
Hilti Entwicklungsgesellschaft mbH  
Hiltistraße 6  
86916 Kaufering  
Allemagne

Schaan, 10/2015

Norbert Wohlwend  
(Head of BA Quality and Process Management /  
Business Unit Direct Fastening)

Lars Taenzer  
(Head of BU Direct Fastening)

## Manual de instrucciones original

### 1 Información sobre la documentación

#### 1.1 Acerca de esta documentación

- Lea detenidamente esta documentación antes de la puesta en servicio. Ello es imprescindible para un trabajo seguro y un manejo sin problemas.
- Respete las indicaciones de seguridad y las advertencias presentes en esta documentación y en el producto.
- Conserve este manual de instrucciones siempre junto con el producto y entregue el producto a otras personas siempre acompañado del manual.

#### 1.2 Explicación de símbolos

##### 1.2.1 Avisos

Las advertencias de seguridad advierten de peligros derivados del manejo del producto. Se utilizan las siguientes palabras de peligro:

##### PELIGRO

##### PELIGRO !

- ▶ Término utilizado para un peligro inminente que puede ocasionar lesiones graves o incluso la muerte.

##### ADVERTENCIA

##### ADVERTENCIA !

- ▶ Término utilizado para un posible peligro que puede ocasionar lesiones graves o incluso la muerte.

##### PRECAUCIÓN

##### PRECAUCIÓN !

- ▶ Término utilizado para una posible situación peligrosa que puede ocasionar lesiones leves o daños materiales.

##### 1.2.2 Símbolos en la documentación

En esta documentación se utilizan los siguientes símbolos:



Leer el manual de instrucciones antes del uso



Indicaciones de uso y demás información de interés



Manejo con materiales reutilizables



2127431

Español

39



No tirar las herramientas eléctricas y las baterías junto con los desperdicios domésticos

### 1.2.3 Símbolos en las figuras

En las figuras se utilizan los siguientes símbolos:

<b>2</b>	Estos números hacen referencia a la figura correspondiente incluida al principio de este manual
3	La numeración describe el orden de los pasos de trabajo en la imagen y puede ser diferente de los pasos descritos en el texto
⑪	Los números de posición se utilizan en la figura <b>Vista general</b> y los números de la leyenda están explicados en el apartado <b>Vista general del producto</b>
	Preste especial atención a este símbolo cuando utilice el producto.

## 1.3 Símbolos del producto

### 1.3.1 Símbolos en el producto

En el producto se pueden utilizar los siguientes símbolos:

	La herramienta admite la tecnología NFC, compatible con plataformas iOS y Android.
	Serie utilizada de baterías de Ion-Litio <b>HilTi</b> . Consulte las indicaciones recogidas en el capítulo <b>Uso conforme a las prescripciones</b> .
Li-Ion	Batería de Ion-Litio
	Nunca utilice la batería como herramienta de percusión.
	No deje que la batería se caiga. No utilice baterías que hayan recibido algún golpe ni que estén dañadas de alguna otra forma.

### 1.3.2 Símbolos

Se utilizan los siguientes símbolos:

	Leer el manual de instrucciones antes del uso
	Indicaciones de uso y demás información de interés
$n_0$	Número de referencia de revoluciones en vacío
/min	Revoluciones por minuto
—	Corriente continua
$\emptyset$	Diámetro

### 1.3.3 Figuras

Las figuras incluidas en este manual sirven para facilitar la comprensión y pueden diferir con respecto al modelo real.

<b>2</b>	Estos números hacen referencia a la figura correspondiente incluida al principio de este manual.
3	La numeración de las figuras describe el orden de los pasos de trabajo de la imagen y puede ser diferente de la numeración de los pasos de trabajo del texto.
⑪	Los números de posición se utilizan en la figura «Vista general». En el apartado «Vista general del producto», los números de la leyenda hacen referencia a estos números de posición.



## 1.4 Información del producto

Los productos **Hilti** han sido diseñados para usuarios profesionales y solo deben ser manejados, conservados y reparados por personal autorizado y debidamente formado. Este personal debe estar especialmente instruido en lo referente a los riesgos de uso. La utilización del producto y sus dispositivos auxiliares puede conllevar riesgos para el usuario en caso de manejarse de forma inadecuada por personal no cualificado o utilizarse para usos diferentes a los que están destinados.

- ▶ Anote en la siguiente tabla la denominación y el número de serie que figuran en la placa de identificación.
- ▶ Mencione estos datos siempre que realice alguna consulta acerca del producto a nuestros representantes o al Servicio Técnico:

Datos del producto → página 41

### Datos del producto

Taladradora	SF BT 22-A
Generación:	01
N.º de serie:	

## 2 Seguridad

### 2.1 Indicaciones generales de seguridad para herramientas eléctricas

**⚠ ADVERTENCIA** Lea con atención todas las instrucciones e indicaciones de seguridad. Si no se tienen en cuenta las instrucciones e indicaciones de seguridad, podrían producirse descargas eléctricas, incendios o lesiones graves.

**Conserve todas las instrucciones e indicaciones de seguridad para futuras consultas.**

El término «herramienta eléctrica» empleado en las indicaciones de seguridad se refiere a herramientas eléctricas portátiles, ya sea con cable de red o sin cable, en caso de ser accionadas por batería.

#### Seguridad en el puesto de trabajo

- ▶ **Mantenga su área de trabajo limpia y bien iluminada.** El desorden o una iluminación deficiente de las zonas de trabajo pueden provocar accidentes.
- ▶ **No utilice la herramienta eléctrica en un entorno con peligro de explosión en el que se encuentren combustibles líquidos, gases o material en polvo.** Las herramientas eléctricas producen chispas que pueden llegar a inflamar los materiales en polvo o vapores.
- ▶ **Mantenga alejados a los niños y otras personas de su puesto de trabajo al emplear la herramienta eléctrica.** Una distracción le puede hacer perder el control sobre la herramienta.

#### Seguridad eléctrica

- ▶ **El enchufe de la herramienta eléctrica debe corresponder a la toma de corriente utilizada. No se deberá modificar el enchufe en forma alguna. No utilice enchufes adaptadores para las herramientas eléctricas con puesta a tierra.** Los enchufes sin modificar adecuados a las respectivas tomas de corriente reducen el riesgo de descarga eléctrica.
- ▶ **Evite el contacto corporal con superficies que tengan puesta a tierra, como pueden ser tubos, calefactores, cocinas y frigoríficos.** El riesgo a quedar expuesto a una sacudida eléctrica es mayor si su cuerpo tiene contacto con tierra.
- ▶ **No exponga las herramientas eléctricas a la lluvia y evite que penetren líquidos en su interior.** El riesgo de recibir descargas eléctricas aumenta si penetra agua en la herramienta eléctrica.
- ▶ **No utilice el cable de red para transportar o colgar la herramienta eléctrica ni tire de él para extraer el enchufe de la toma de corriente. Mantenga el cable de red alejado de fuentes de calor, aceite, aristas afiladas o piezas móviles de la herramienta.** Los cables de red dañados o enredados pueden provocar descargas eléctricas.
- ▶ **Cuando trabaje al aire libre con una herramienta eléctrica, utilice exclusivamente un alargador adecuado para exteriores.** La utilización de un alargador adecuado para su uso en exteriores evita el riesgo de una descarga eléctrica.
- ▶ **Cuando no pueda evitarse el uso de la herramienta en un entorno húmedo, utilice un interruptor de corriente de defecto.** La utilización de un interruptor de corriente de defecto evita el riesgo de una descarga eléctrica.

#### Seguridad de las personas

- ▶ **Permanezca atento, preste atención durante el trabajo y utilice la herramienta eléctrica con prudencia. No utilice una herramienta eléctrica si está cansado, ni tampoco después de haber consumido alcohol, drogas o medicamentos.** Un momento de descuido al utilizar la herramienta eléctrica podría producir graves lesiones.



- ▶ **Utilice el equipo de protección adecuado y lleve siempre gafas protectoras.** El riesgo de lesiones se reduce considerablemente si, según el tipo y la aplicación de la herramienta eléctrica empleada, se utiliza un equipo de cubierta protectora adecuado como una mascarilla antipolvo, zapatos de seguridad con suela antideslizante, casco o protección para los oídos.
- ▶ **Evite una puesta en marcha fortuita de la herramienta. Asegúrese de que la herramienta eléctrica está apagada antes de alzarla, transportarla, conectarla a la alimentación de corriente o insertar la batería.** Si transporta la herramienta eléctrica sujetándola por el interruptor de conexión/desconexión o si introduce el enchufe en la toma de corriente con la herramienta conectada, podría producirse un accidente.
- ▶ **Retire las herramientas de ajuste o llaves fijas antes de conectar la herramienta eléctrica.** Una herramienta o llave colocada en una pieza giratoria puede producir lesiones al ponerse en funcionamiento.
- ▶ **Evite adoptar posturas forzadas. Procure que la postura sea estable y manténgase siempre en equilibrio.** De esta forma podrá controlar mejor la herramienta eléctrica en caso de presentarse una situación inesperada.
- ▶ **Utilice ropa adecuada. No utilice vestimenta amplia ni joyas. Mantenga su pelo, vestimenta y guantes alejados de las piezas móviles.** La vestimenta suelta, las joyas y el pelo largo se pueden enganchar con las piezas en movimiento.
- ▶ **Siempre que sea posible utilizar equipos de aspiración o captación de polvo, asegúrese de que están conectados y de que se utilizan correctamente.** El uso de un sistema de aspiración reduce los riesgos derivados del polvo.

#### Uso y manejo de la herramienta eléctrica

- ▶ **No sobrecargue la herramienta. Utilice la herramienta eléctrica adecuada para el trabajo que se dispone a realizar.** Con la herramienta eléctrica apropiada podrá trabajar mejor y de modo más seguro dentro del margen de potencia indicado.
- ▶ **No utilice herramientas eléctricas con el interruptor defectuoso.** Las herramientas eléctricas que no se puedan conectar o desconectar son peligrosas y deben repararse.
- ▶ **Extraiga el enchufe de la toma de corriente o retire la batería antes de efectuar cualquier ajuste en la herramienta, cambiar accesorios o en caso de no utilizar la herramienta durante un tiempo prolongado.** Esta medida preventiva evita el riesgo de conexión accidental de la herramienta eléctrica.
- ▶ **Guarde las herramientas eléctricas que no utilice fuera del alcance de los niños. No permita utilizar la herramienta a ninguna persona que no esté familiarizada con ella o no haya leído este manual de instrucciones.** Las herramientas eléctricas utilizadas por personas inexpertas son peligrosas.
- ▶ **Cuide su herramienta eléctrica adecuadamente. Compruebe si las piezas móviles de la herramienta funcionan correctamente y sin atascarse, y si existen piezas rotas o deterioradas que pudieran afectar al funcionamiento de la herramienta eléctrica. Encargue la reparación de las piezas defectuosas antes de usar la herramienta eléctrica.** Muchos accidentes son consecuencia de un mantenimiento inadecuado de la herramienta eléctrica.
- ▶ **Mantenga los útiles limpios y afilados.** Las herramientas de corte bien cuidadas y con aristas afiladas se atascan menos y se guían con más facilidad.
- ▶ **Utilice la herramienta eléctrica, los accesorios, útiles, etc., de acuerdo con estas instrucciones. Para ello, tenga en cuenta las condiciones de trabajo y la tarea que se va a realizar.** El uso de herramientas eléctricas para trabajos diferentes de aquellos para los que han sido concebidas puede resultar peligroso.

#### Uso y manejo de la herramienta de batería

- ▶ **Cargue las baterías únicamente con los cargadores recomendados por el fabricante.** Existe riesgo de incendio al intentar cargar baterías de un tipo diferente al previsto para el cargador.
- ▶ **Utilice únicamente las baterías previstas para la herramienta eléctrica.** El uso de otro tipo de baterías puede provocar daños e incluso incendios.
- ▶ **Si no utiliza la batería, guárdela separada de clips, monedas, llaves, clavos, tornillos o demás objetos metálicos que pudieran puentear sus contactos.** El cortocircuito de los contactos de la batería puede causar quemaduras o incendios.
- ▶ **La utilización inadecuada de la batería puede provocar fugas de líquido. Evite el contacto con este líquido. En caso de contacto accidental, enjuague el área afectada con abundante agua. En caso de contacto con los ojos, acuda además inmediatamente a un médico.** El líquido de la batería puede irritar la piel o producir quemaduras.

#### Servicio Técnico

- ▶ **Solicite que un profesional lleve a cabo la reparación de su herramienta eléctrica y que utilice exclusivamente piezas de repuesto originales.** Solamente así se garantiza la seguridad de la herramienta.





## 2.2 Indicaciones de seguridad para taladradoras

- ▶ **Utilice las empuñaduras adicionales que se suministran con la herramienta.** La pérdida del control puede causar lesiones.
- ▶ **Sujete la herramienta por las empuñaduras aisladas cuando realice trabajos en los que el útil puede entrar en contacto con cables eléctricos ocultos.** El contacto con los cables conductores puede traspasar la conductividad a las partes metálicas y producir descargas eléctricas.

## 2.3 Indicaciones de seguridad adicionales

### Seguridad de las personas

- ▶ Utilice la herramienta solo si está en perfecto estado técnico.
- ▶ Nunca efectúe manipulaciones o modificaciones en la herramienta.
- ▶ Sujete siempre la herramienta con la mano por la empuñadura prevista para ello. Mantenga la empuñadura seca y limpia.
- ▶ Evite tocar las piezas en movimiento. Existe riesgo de lesiones.
- ▶ Durante el uso de la herramienta, lleve gafas protectoras adecuadas, casco de protección, protección para los oídos, guantes de protección y una mascarilla ligera.
- ▶ Para cambiar el útil, utilice también guantes de protección. El contacto con el útil de inserción puede producir cortes y quemaduras.
- ▶ Utilice protección para los ojos. El material que sale disparado puede ocasionar lesiones en los ojos y en el cuerpo.
- ▶ Efectúe pausas durante el trabajo, así como ejercicios de los dedos para mejorar la circulación. En el caso de trabajos de larga duración, las vibraciones pueden causar alteraciones en el sistema nervioso o en los vasos sanguíneos de los dedos, las manos u otras articulaciones de las manos.
- ▶ Siempre que sea posible, utilice aspiración mediante un aspirador de polvo portátil adecuado. El polvo procedente de materiales como pinturas con plomo, determinadas maderas, hormigón/mampostería/rocas con cuarzo, así como minerales y metal puede ser nocivo para la salud.
- ▶ Mantenga la herramienta fuera del alcance de los niños. La herramienta no es adecuada para personas con poca fuerza a las que no se haya instruido.
- ▶ Respete la normativa nacional en materia de protección laboral.

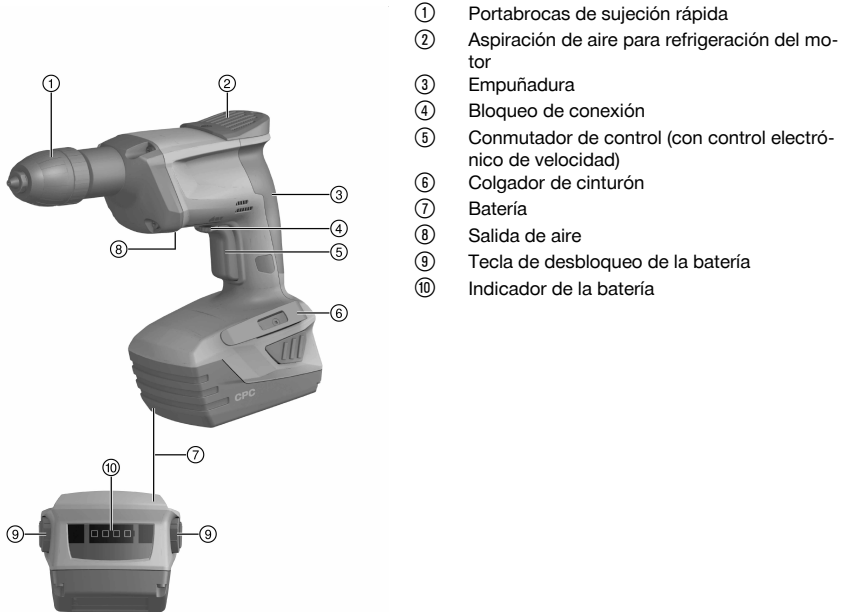
### Manipulación y utilización segura de las baterías

- ▶ No utilice las baterías como fuente de energía para otros consumidores no especificados.
- ▶ Tenga en cuenta las directivas especiales en materia de transporte, almacenamiento y manejo de las baterías de Ion-Litio.
- ▶ Mantenga las baterías alejadas de altas temperaturas, radiación solar directa y fuego.
- ▶ Las baterías no se deben destruir, comprimir, calentar por encima de 80 °C o quemar.
- ▶ Las baterías dañadas no se pueden reutilizar ni cargar.
- ▶ Si al tocar la batería detecta que está muy caliente, puede deberse a una avería en la misma. Coloque la herramienta en un lugar visible, no inflamable y alejado de materiales inflamables, y deje que se enfríe. Póngase en contacto con el Servicio Técnico de **Hilti** una vez que la batería se haya enfriado.



### 3 Descripción

#### 3.1 Vista general del producto 1



- ① Portabrocas de sujeción rápida
- ② Aspiración de aire para refrigeración del motor
- ③ Empuñadura
- ④ Bloqueo de conexión
- ⑤ Conmutador de control (con control electrónico de velocidad)
- ⑥ Colgador de cinturón
- ⑦ Batería
- ⑧ Salida de aire
- ⑨ Tecla de desbloqueo de la batería
- ⑩ Indicador de la batería

#### 3.2 Uso conforme a las prescripciones

El producto descrito es una taladradora a batería de guiado manual para taladrar agujeros ciegos en acero con las brocas escalonadas TX-BT... de Hilti como requisito para fijar pernos roscados X-BT de Hilti.

- Para este producto utilice únicamente las baterías Ion-Litio de Hilti de la serie B 22.
- Para estas baterías, utilice exclusivamente los cargadores suministrados por Hilti. Encontrará más información en la **Hilti Store** o en **www.hilti.group**

#### 3.3 Bloqueo de conexión 2

La herramienta cuenta con un interruptor de bloqueo de conexión con el que se puede bloquear el conmutador de control para evitar el arranque involuntario de la taladradora.

##### Posiciones del interruptor

- Si el interruptor de bloqueo de conexión está en posición longitudinal respecto a la taladradora, el conmutador de control está bloqueado (bloqueo de conexión activado).
- Si el interruptor de bloqueo de conexión señala hacia la izquierda en la dirección de trabajo de la taladradora, el conmutador de control puede accionarse (bloqueo de conexión desactivado).

#### 3.4 Protección contra sobrecarga y sobrecalentamiento

La herramienta está equipada con una protección electrónica contra sobrecarga y una protección contra sobrecalentamiento. En caso de sobrecarga o sobrecalentamiento, la herramienta se desconecta automáticamente. Si el conmutador de control se suelta y se vuelve a accionar, pueden producirse retardos en la conexión (fases de enfriamiento de la herramienta).



La desconexión automática se indica mediante el parpadeo de los 4 LED del indicador de la batería.



### 3.5 Indicador de la batería de Ion-Litio

El indicador informa sobre el estado de carga de la batería de Ion-Litio, así como sobre averías de la herramienta. El estado de carga de la batería de Ion-Litio se visualiza pulsando una de las dos teclas de desbloqueo de la batería.

Estado	Significado
4 LED encendidos.	Estado de carga: 75 % a 100 %
3 LED encendidos.	Estado de carga: 50 % a 75 %
2 LED encendidos.	Estado de carga: 25 % a 50 %
1 LED encendido.	Estado de carga: 10 % a 25 %
1 LED parpadea, la herramienta está lista para funcionar.	Estado de carga: < 10 %
1 LED parpadea, la herramienta no está lista para funcionar.	La batería está sobrecalentada o totalmente descargada.
4 LED parpadean, la herramienta no está lista para funcionar.	La herramienta está sobrecargada o sobrecalentada.



Con el conmutador de control accionado y hasta 5 s después de soltarlo no es posible consultar el estado de carga.

Si los LED del indicador de la batería parpadean, observe las indicaciones del capítulo «Ayuda en caso de averías».

### 3.6 Suministro

Taladradora, manual de instrucciones.

Encontrará otros productos del sistema autorizados para su producto en su **Hilti Store** o en Internet, en: [www.hilti.group](http://www.hilti.group)

## 4 Datos técnicos

### 4.1 Taladradora

Tensión nominal	21,6 V
Peso según EPTA Procedure 01, incluida la batería B228.0	2,6 kg
Par de giro	≤ 9 Nm
Capacidad de sujeción del portabrocas de sujeción rápida	1 mm ... 10 mm

### 4.2 Información sobre la emisión de ruidos y valores de vibración; medición según EN 60745

Los valores de vibración y de presión acústica indicados en estas instrucciones han sido medidos conforme a los procedimientos de medición homologados y pueden utilizarse para la comparación de diferentes herramientas eléctricas. También resultan útiles para realizar un análisis de los riesgos de exposición.

Los datos indicados son específicos para las aplicaciones principales de la herramienta eléctrica. Los datos pueden, no obstante, registrar variaciones si la herramienta eléctrica se emplea para otras aplicaciones o con útiles de inserción distintos, o si se ha efectuado un mantenimiento insuficiente de la herramienta. En estos casos, los riesgos de exposición podrían aumentar considerablemente durante toda la sesión de trabajo.

A fin de obtener un análisis preciso de los riesgos de exposición, también deben tenerse en cuenta los períodos en los que la herramienta está desconectada o está en marcha, pero no realmente en uso. De este modo, los riesgos de exposición podrían reducirse considerablemente durante toda la sesión de trabajo.

Adopte medidas de seguridad adicionales para proteger al usuario del efecto del ruido y de las vibraciones, como por ejemplo: mantenimiento de la herramienta eléctrica y los útiles de inserción, mantener las manos calientes, organización de los procesos de trabajo, etc.

#### Información sobre la emisión de ruidos; medición según EN 60745

SF BT 22-A	
Nivel de presión acústica de emisiones ( $L_{pA}$ )	71 dB(A)
Incertidumbre del nivel de intensidad acústica ( $K_{pA}$ )	3 dB(A)



	<b>SF BT 22-A</b>
<b>Nivel de potencia acústica (<math>L_{WA}</math>)</b>	82 dB(A)
<b>Incertidumbre del nivel de potencia acústica (<math>K_{WA}</math>)</b>	3 dB(A)

Valores de vibración totales (suma vectorial de tres direcciones); medición según EN 60745

	<b>SF BT 22-A</b>
<b>Valor de emisión de vibraciones al taladrar en metal (<math>a_{n,D}</math>)</b>	3,5 m/s <sup>2</sup>
<b>Incertidumbre al taladrar en metal (K)</b>	1,5 m/s <sup>2</sup>

## 5 Manejo

### 5.1 Colocación de la batería

#### PRECAUCIÓN

**Riesgo de lesiones.** La taladradora puede arrancarse accidentalmente.

- ▶ Antes de insertar la batería, asegúrese de que la taladradora está desconectada y de que el bloqueo de conexión está conectado.

#### PRECAUCIÓN

**Peligro eléctrico.** La suciedad en los contactos puede provocar un cortocircuito.

- ▶ Antes de insertar la batería, asegúrese de que no haya cuerpos extraños en los contactos de la batería ni de la taladradora.

#### PRECAUCIÓN

**Riesgo de lesiones.** Si la batería no está correctamente insertada, podría desprenderse.

- ▶ Compruebe que la batería esté bien insertada en la taladradora para evitar que se desprenda y provoque lesiones a usted o a terceros.
- ▶ Introduzca la batería en la taladradora por detrás hasta que encaje de forma audible en el tope.

### 5.2 Extracción de la batería


- ▶ Extraiga la batería.

### 5.3 Montaje del colgador de cinturón (opcional)

#### ADVERTENCIA

**Riesgo de lesiones** Peligro por la caída de la herramienta.

- ▶ Si se cae la herramienta, usted u otras personas pueden verse en peligro. Antes de iniciar el trabajo, compruebe que el colgador de cinturón está fijado con seguridad.

 Con el colgador de cinturón puede fijar la taladradora en el cinturón de forma que quede pegada al cuerpo. El colgador de cinturón puede montarse para llevar la herramienta tanto a la derecha como a la izquierda.

- ▶ Monte el colgador de cinturón en el lado correspondiente de la taladradora.

### 5.4 Montaje y desmontaje del útil de inserción

#### PRECAUCIÓN

**Riesgo de lesiones.** La taladradora puede arrancarse accidentalmente.

- ▶ Asegúrese de haber activado el bloqueo de conexión o de haber extraído la batería de la taladradora.

1. Abra el portabrocas de sujeción rápida.
2. Coloque el útil de inserción con el extremo de inserción limpio en el portabrocas de sujeción rápida o extraiga el útil de inserción del portabrocas de sujeción rápida.
3. Vuelva a apretar el portabrocas de sujeción rápida.



## 5.5 Conexión

- ▶ Pulse el conmutador de control.



Según la profundidad a la que se presione el conmutador de control, se puede ajustar la velocidad de forma continua hasta la velocidad máxima.

## 5.6 Desconexión

- ▶ Suelte el conmutador de control.

## 6 Cuidado y mantenimiento

### ADVERTENCIA

**Peligro por corriente eléctrica.** Las reparaciones indebidas en componentes eléctricos pueden producir lesiones graves.

- ▶ Encargue la reparación de los componentes eléctricos únicamente a personal técnico cualificado.



Para garantizar un correcto funcionamiento, utilice exclusivamente piezas de repuesto y material de consumo originales. Puede encontrar las piezas de repuesto, el material de consumo y los accesorios que comercializamos en su Centro **Hilti** o en [www.hilti.com](http://www.hilti.com)

- ▶ Mantenga la herramienta seca, limpia y libre de aceite y grasa, en especial las superficies de la empuñadura.
- ▶ No utilice productos de limpieza que contengan silicona.
- ▶ No utilice nunca la herramienta si tiene obstruidas las rejillas de ventilación. Limpie las rejillas de ventilación cuidadosamente con un cepillo seco. Evite que se introduzcan cuerpos extraños en el interior de la herramienta.
- ▶ Limpie regularmente el exterior de la herramienta con un paño ligeramente humedecido. No utilice pulverizadores, aparatos de chorro de vapor o agua corriente para la limpieza. Podría mermar la seguridad eléctrica de la herramienta.

## 7 Transporte y almacenamiento

### ADVERTENCIA

**Riesgo de incendio.** Peligro por cortocircuito.

- ▶ No almacene ni transporte nunca las baterías de Ion-Litio sin el envase que las protege.
- ▶ Extraiga la batería para transportar y almacenar la taladradora.
- ▶ Al enviar baterías por carretera, ferrocarril, mar o aire tenga en cuenta las normativas de transporte vigentes, tanto nacionales como internacionales.

## 8 Ayuda en caso de averías

Si se producen averías que no estén incluidas en esta tabla o que no pueda solucionar usted, diríjase al Servicio Técnico de **Hilti**.

Anomalia	Posible causa	Solución
La batería no se encaja con un doble clic audible.	Suciedad en las lengüetas de la batería.	▶ Limpie las lengüetas y encaje la batería. Si el problema persiste, póngase en contacto con el Servicio Técnico de <b>Hilti</b> .
El conmutador de control no se puede pulsar o está bloqueado.	Bloqueo de conexión activado.	▶ Presione el interruptor de bloqueo de conexión hacia el lateral (hacia la izquierda en la dirección de trabajo).
La herramienta no funciona.	La batería no se ha insertado completamente.	▶ Introduzca la batería hasta que encaje y se oiga un clic.
La herramienta no funciona, parpadea un LED.	La batería está descargada.	▶ Cambie la batería y cargue la que se encuentra descargada.



Anomalia	Posible causa	Solución
La herramienta se apaga durante el funcionamiento, parpadean los 4 LED del indicador de la batería.	Ha saltado la protección contra sobrecarga.	► Suelte el conmutador de control y vuélvalo a accionar.
	Ha saltado la protección de sobrecalentamiento.	► Deje que la herramienta se enfríe. Limpie las rejillas de ventilación.
La batería se descarga con mayor rapidez que de costumbre.	Temperatura ambiente demasiado baja.	► Deje que la batería alcance poco a poco la temperatura ambiente.
Calentamiento considerable de la herramienta o la batería.	La herramienta está sobrecargada (límites de aplicación superados).	► Antes de realizar cualquier trabajo, observe los datos de rendimiento de su producto. Véase «Datos técnicos».

## 9 Garantía del fabricante

- Si tiene alguna consulta acerca de las condiciones de la garantía, póngase en contacto con su sucursal local de **Hilti**.

## 10 Declaración de conformidad CE

### Fabricante

Hilti Aktiengesellschaft  
Feldkircherstrasse 100  
9494 Schaan  
**Liechtenstein**

Bajo nuestra exclusiva responsabilidad, declaramos que este producto cumple con lo establecido en las siguientes directrices y normas.

Designación:	Taladradora
Denominación del modelo	SF BT 22-A
Generación	01
Año de fabricación	2015
Directivas aplicadas:	<ul style="list-style-type: none"> <li>• 2006/42/CE</li> <li>• 2004/108/CE</li> <li>• 2014/30/UE</li> <li>• 2006/66/CE</li> <li>• 2011/65/UE</li> </ul>
Normas aplicadas:	<ul style="list-style-type: none"> <li>• EN 60745-1, EN 60745-2-1</li> <li>• EN ISO 12100</li> </ul>
Responsable de la documentación técnica:	<ul style="list-style-type: none"> <li>• Zulassung Elektrowerkzeuge</li> </ul> <p>Hilti Entwicklungsgesellschaft mbH Hiltistraße 6 86916 Kaufering <b>Alemania</b></p>

Schaan, 10/2015

Norbert Wohlwend  
(Head of BA Quality and Process Management /  
Business Unit Direct Fastening)

Lars Taenzer  
(Head of BU Direct Fastening)



# Manual de instruções original

## 1 Indicações sobre a documentação

### 1.1 Sobre esta documentação

- Antes da colocação em funcionamento, leia esta documentação. Esta é a condição para um trabalho seguro e um manuseamento sem problemas.
- Tenha em atenção as instruções de segurança e as advertências nesta documentação e no produto.
- Guarde o manual de instruções sempre junto do produto e entregue-o a outras pessoas apenas juntamente com este manual.

### 1.2 Explicação dos símbolos

#### 1.2.1 Advertências

As advertências alertam para perigos durante a utilização do produto. São utilizadas as seguintes palavras de aviso:

#### **PERIGO**

##### **PERIGO !**

- ▶ Indica perigo iminente que pode originar acidentes pessoais graves ou até mesmo fatais.

#### **AVISO**

##### **AVISO !**

- ▶ Indica um possível perigo que pode causar graves ferimentos pessoais, até mesmo fatais.





#### **CUIDADO**

##### **CUIDADO !**

- ▶ Indica uma situação potencialmente perigosa que pode originar ferimentos ligeiros ou danos materiais.


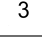
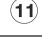

#### 1.2.2 Símbolos na documentação

Nesta documentação são utilizados os seguintes símbolos:

	Leia o manual de instruções antes da utilização
	Instruções de utilização e outras informações úteis
	Manuseamento com materiais recicláveis
	Não deitar as ferramentas eléctricas e baterias no lixo doméstico

#### 1.2.3 Símbolos nas figuras

Em figuras são utilizados os seguintes símbolos:

	Estes números referem-se à respectiva imagem no início deste Manual
	A numeração reproduz uma sequência dos passos de trabalho na imagem e pode divergir dos passos de trabalho no texto
	Na figura <b>Vista geral</b> são utilizados números de posição que fazem referência aos números da legenda na secção <b>Vista geral do produto</b>
	Este símbolo pretende despertar a sua atenção durante o manuseamento do produto.

### 1.3 Símbolos dependentes do produto

#### 1.3.1 Símbolos no produto

No produto, podem usar-se os seguintes símbolos:



	A ferramenta suporta a tecnologia NFC que é compatível com plataformas iOS e Android.
	Série utilizada da bateria de iões de lítio <b>HilTi</b> . Tenha em atenção as indicações no capítulo <b>Utilização conforme a finalidade projectada</b> .
Li-Ion	Bateria de iões de lítio
	Nunca utilize a bateria como ferramenta de percussão.
	Não deixe cair a bateria. Não utilize baterias que tenham recebido uma pancada ou que estejam, de outra forma, danificadas.

### 1.3.2 Símbolos

São utilizados os seguintes símbolos:

	Leia o manual de instruções antes da utilização
	Instruções de utilização e outras informações úteis
$n_0$	Velocidade nominal em vazio
/min	Rotações por minuto
—	Corrente contínua
$\varnothing$	Diâmetro

### 1.3.3 Figuras

As figuras nestas instruções servem para uma compreensão básica e podem divergir da versão real:

<b>2</b>	Estes números referem-se à respectiva figura no início deste Manual.
3	A numeração nas figuras reproduz uma sequência dos passos de trabalho e pode divergir da numeração dos passos de trabalho no texto.
<b>11</b>	Os números de posição são utilizados na visão geral da figura. Na secção Vista geral do produto, os números da legenda referem-se a estes números de posição.

## 1.4 Dados informativos sobre o produto

Os produtos **HilTi** foram concebidos para uso profissional e só devem ser utilizados, mantidos e reparados por pessoal autorizado e devidamente credenciado. Estas pessoas deverão estar informadas em particular sobre os potenciais perigos. O produto e seu equipamento auxiliar podem representar perigo se usados incorrectamente por pessoas não qualificadas ou se usados para fins diferentes daqueles para os quais foram concebidos.

- ▶ Registe a designação e o número de série da placa de características na tabela seguinte.
- ▶ Faça referência a estas informações sempre que entrar em contacto com o nosso representante ou posto de serviço de atendimento aos clientes para colocar questões sobre o produto:  
Dados do produto → Página 50

### Dados do produto

Berbequim	SF BT 22-A
Geração:	01
N.º de série:	

## 2 Segurança

### 2.1 Normas de segurança gerais para ferramentas eléctricas

**⚠ AVISO Leia todas as normas de segurança e instruções.** O não cumprimento das normas de segurança e instruções pode resultar em choque eléctrico, incêndio e/ou lesões graves.





## Guarde bem todas as normas de segurança e instruções para futura referência.

O termo "ferramenta eléctrica" utilizado nas normas de segurança refere-se a ferramentas com ligação à corrente eléctrica (com cabo de alimentação) ou ferramentas a bateria (sem cabo).

### Segurança no posto de trabalho

- ▶ **Mantenha a sua área de trabalho limpa e bem iluminada.** Locais desarrumados ou mal iluminados podem ocasionar acidentes.
- ▶ **Não utilize a ferramenta eléctrica em ambientes explosivos ou na proximidade de líquidos ou gases inflamáveis.** Ferramentas eléctricas produzem faíscas que podem provocar a ignição de pó e vapores.
- ▶ **Mantenha crianças e terceiros afastados durante os trabalhos.** Distracções podem conduzir à perda de controlo sobre a ferramenta.

### Segurança eléctrica

- ▶ **A ficha da ferramenta eléctrica deve servir na tomada. A ficha não deve ser modificada de modo algum. Não utilize quaisquer adaptadores com ferramentas eléctricas com ligação terra.** Fichas originais (não modificadas) e tomadas adequadas reduzem o risco de choque eléctrico.
- ▶ **Evite o contacto do corpo com superfícies ligadas à terra, como, por exemplo, canos, radiadores, fogões e frigoríficos.** Existe um risco elevado de choque eléctrico se o corpo estiver com ligação à terra.
- ▶ **As ferramentas eléctricas não devem ser expostas à chuva nem à humidade.** A infiltração de água numa ferramenta eléctrica aumenta o risco de choque eléctrico.
- ▶ **Não use o cabo para transportar, arrastar ou desligar a ferramenta eléctrica da tomada. Mantenha o cabo afastado de calor, óleo, arestas vivas ou partes em movimento da ferramenta.** Cabos danificados ou emaranhados aumentam o risco de choque eléctrico.
- ▶ **Quando operar uma ferramenta eléctrica ao ar livre, utilize apenas cabos de extensão próprios para utilização no exterior.** O uso de um cabo apropriado para espaços exteriores, reduz o risco de choques eléctricos.
- ▶ **Utilize um disjuntor diferencial se não puder ser evitada a utilização da ferramenta eléctrica em ambiente húmido.** A utilização de um disjuntor diferencial reduz o risco de choque eléctrico.

### Segurança física

- ▶ **Esteja alerta, observe o que está a fazer, e tenha prudência ao trabalhar com uma ferramenta eléctrica. Se estiver cansado ou sob influência de drogas, álcool ou medicamentos não efectue nenhum trabalho com ferramentas eléctricas.** Um momento de distração ao operar a ferramenta eléctrica pode causar ferimentos graves.
- ▶ **Use equipamento de segurança. Use sempre óculos de protecção.** Equipamento de segurança, como, por exemplo, máscara antipoeiras, sapatos de segurança antiderrapantes, capacete de segurança ou protecção auricular, de acordo com o tipo e aplicação da ferramenta eléctrica, reduzem o risco de lesões.
- ▶ **Evite um arranque involuntário. Assegure-se de que a ferramenta eléctrica está desligada antes de a ligar à fonte de alimentação e/ou à bateria, pegar nela ou a transportar.** Transportar a ferramenta eléctrica com o dedo no interruptor ou ligar uma ferramenta à tomada com o interruptor ligado (ON) pode resultar em acidentes.
- ▶ **Remova quaisquer chaves de ajuste (chaves de fenda), antes de ligar a ferramenta eléctrica.** Um acessório ou chave deixado preso numa parte rotativa da ferramenta pode causar ferimentos.
- ▶ **Evite posturas corporais desfavoráveis. Mantenha sempre uma posição correcta, em perfeito equilíbrio.** Desta forma será mais fácil manter o controlo sobre a ferramenta eléctrica em situações inesperadas.
- ▶ **Use roupa apropriada. Não use roupa larga ou jóias. Mantenha o cabelo, vestuário e luvas afastados das peças móveis.** Roupas largas, jóias ou cabelos compridos podem ficar presos nas peças móveis.
- ▶ **Se poderem ser montados sistemas de remoção e de recolha de pó, assegure-se de que estes estão ligados e são utilizados correctamente.** A utilização de um sistema de remoção de pó pode reduzir os perigos relacionados com a exposição ao mesmo.

### Utilização e manuseamento da ferramenta eléctrica

- ▶ **Não sobrecarregue a ferramenta. Use para o seu trabalho a ferramenta eléctrica correcta.** Com a ferramenta eléctrica adequada obterá maior eficiência e segurança se respeitar os seus limites.
- ▶ **Não utilize a ferramenta eléctrica se o interruptor estiver defeituoso.** Uma ferramenta eléctrica que já não possa ser accionada pelo interruptor é perigosa e deve ser reparada.



- ▶ **Retire a ficha da tomada e/ou remova a bateria antes de efectuar ajustes na ferramenta, substituir acessórios ou guardar a ferramenta eléctrica.** Esta medida preventiva evita o accionamento accidental da ferramenta eléctrica.
- ▶ **Guarde ferramentas eléctricas não utilizadas fora do alcance das crianças. Não permita que a ferramenta seja utilizada por pessoas não familiarizadas com a mesma ou que não tenham lido estas instruções.** Ferramentas eléctricas operadas por pessoas não treinadas são perigosas.
- ▶ **Faça uma manutenção regular das ferramentas eléctricas. Verifique se as partes móveis funcionam perfeitamente e não emperram ou se há peças quebradas ou danificadas que possam influenciar o funcionamento da ferramenta eléctrica. Peças danificadas devem ser reparadas antes da utilização da ferramenta.** Muitos acidentes são causados por ferramentas eléctricas com manutenção deficiente.
- ▶ **Mantenha as ferramentas de corte sempre afiadas e limpas.** Acessórios com gumes afiados tratados correctamente emperram menos e são mais fáceis de controlar.
- ▶ **Utilize a ferramenta eléctrica, acessórios, bits, etc., de acordo com estas instruções. Tome também em consideração as condições de trabalho e o trabalho a ser efectuado.** A utilização da ferramenta eléctrica para outros fins além dos previstos, pode ocasionar situações de perigo.

#### **Utilização e manuseamento da ferramenta a bateria**

- ▶ **Apenas deverá carregar as baterias em carregadores recomendados pelo fabricante.** Num carregador adequado para um determinado tipo de baterias existe perigo de incêndio se for utilizado para outras baterias.
- ▶ **Nas ferramentas eléctricas utilize apenas as baterias previstas.** A utilização de outras baterias pode causar ferimentos e riscos de incêndio.
- ▶ **Quando a bateria não estiver em uso, mantenha-a afastada de outros objectos de metal, como, por exemplo, cliques, moedas, chaves, pregos, parafusos, ou outros pequenos objectos metálicos que possam ligar em ponte os contactos.** Um curto-circuito entre os contactos da bateria pode causar queimaduras ou incêndio.
- ▶ **Utilizações inadequadas podem provocar derrame do líquido da bateria. Evite o contacto com este líquido. No caso de contacto accidental, enxágue imediatamente com água. Se o líquido entrar em contacto com os olhos, procure auxílio médico.** O líquido que escorre da bateria pode provocar irritações ou queimaduras da pele.

#### **Manutenção**

- ▶ **A sua ferramenta eléctrica só deve ser reparada por pessoal qualificado e só devem ser utilizadas peças sobressalentes originais.** Isto assegurará que a segurança da ferramenta se mantenha.

## **2.2 Normas de segurança para berbequins**

- ▶ **Utilize os punhos auxiliares fornecidos com a ferramenta.** A perda de controlo da ferramenta pode causar ferimentos.
- ▶ **Segure a ferramenta apenas pelas áreas isoladas dos punhos quando executar trabalhos onde o acessório pode encontrar cabos eléctricos encobertos.** O contacto com um cabo sob tensão também pode colocar partes metálicas da ferramenta sob tensão e causar um choque eléctrico.

## **2.3 Normas de segurança adicionais**

### **Segurança física**

- ▶ Utilize a ferramenta apenas em perfeitas condições técnicas.
- ▶ Nunca manipule ou altere a ferramenta.
- ▶ Segure sempre bem a ferramenta com a mão no punho previsto para o efeito. Mantenha o punho seco e limpo.
- ▶ Evite o contacto com peças rotativas - risco de ferimentos!
- ▶ Durante a utilização da ferramenta, use óculos de protecção adequados, capacete de protecção, protecção auricular, luvas de protecção e máscara antipoeiras.
- ▶ Também deve usar luvas de protecção durante a substituição de acessórios. Tocar no acessório pode causar ferimentos por corte e queimaduras.
- ▶ Utilize óculos de protecção. Os estilhaços podem provocar ferimentos corporais, nomeadamente nos olhos.
- ▶ Faça pausas durante o trabalho e exercícios para melhorar a circulação sanguínea nos dedos. Ao trabalhar durante períodos mais prolongados, as vibrações podem causar perturbações nos vasos sanguíneos ou no sistema nervoso nos dedos, mãos ou pulsos.



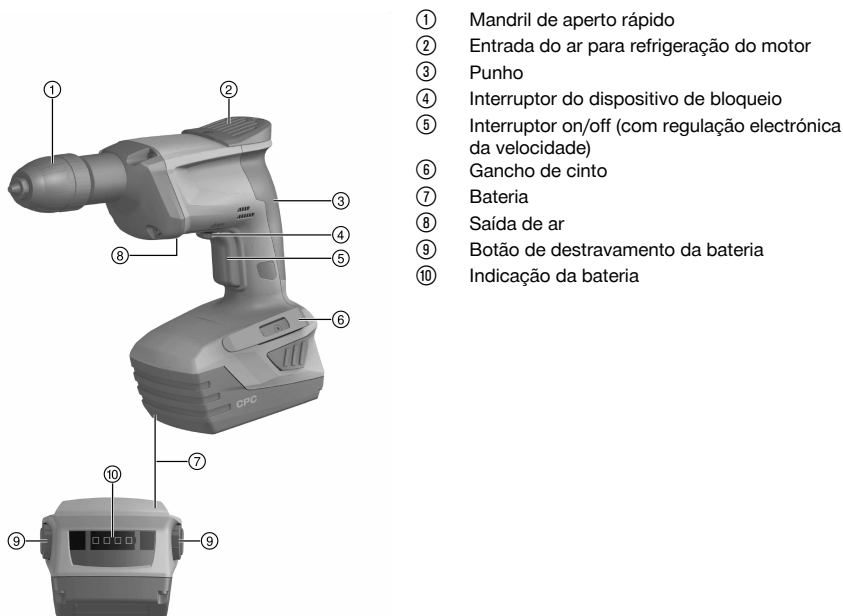
- ▶ Se possível, utilize um aspirador de pó e um aspirador móvel adequado. Pós de materiais, como tinta com chumbo, algumas madeiras, betão/alvenaria/rochas quartzíferas, minerais e metal podem ser nocivos.
- ▶ Mantenha a ferramenta fora do alcance das crianças. A ferramenta não está concebida para pessoas debilitadas sem formação.
- ▶ Respeite os requisitos nacionais de segurança no trabalho.

### Utilização e manutenção de baterias

- ▶ Não utilize as baterias como fonte de energia para outros consumidores não especificados.
- ▶ Observe as regras específicas sobre transporte, armazenamento e utilização de baterias de íões de lítio.
- ▶ Mantenha as baterias afastadas de temperaturas elevadas, radiação solar directa e fogo.
- ▶ As baterias não podem ser desmontadas, esmagadas, aquecidas acima dos 80 °C ou incineradas.
- ▶ As baterias danificadas não podem ser carregadas, nem reutilizadas.
- ▶ Se a bateria estiver demasiado quente ao toque, poderá estar com defeito. Coloque a ferramenta num local que não constitua risco de incêndio, suficientemente afastado de materiais combustíveis, onde possa ser vigiada e deixe-a arrefecer. Contacte o Centro de Assistência Técnica **Hilti** depois de a bateria ter arrefecido.

## 3 Descrição

### 3.1 Vista geral do produto



### 3.2 Utilização correcta

O produto descrito é um berbequim a bateria de utilização manual, para perfurar orifícios cegos em aço com as brocas escalonadas **Hilti** TX-BT... como requisito para a aplicação de cavilhas roscadas **Hilti** X-BT.

- Para este produto, utilize apenas as baterias de íões de lítio **Hilti** da série B 22.
- Utilize apenas carregadores aprovados pela **Hilti** para estas baterias. Pode encontrar mais informações na sua **Hilti Store** ou em: [www.hilti.group](http://www.hilti.group)



### 3.3 Dispositivo de aperto

A ferramenta possui um interruptor do dispositivo de bloqueio, com o qual é possível bloquear o interruptor on/off e, assim, impedir um arranque acidental do berbequim.

#### Posições do interruptor

- Se o interruptor do dispositivo de bloqueio se encontrar no sentido longitudinal do berbequim, o interruptor on/off está bloqueado (dispositivo de bloqueio activo).
- Se o interruptor do dispositivo de bloqueio apontar na direcção de trabalho do berbequim, olhando para a esquerda, é possível accionar o interruptor on/off (dispositivo de bloqueio desactivado).

### 3.4 Protecção contra sobrecarga e sobreaquecimento (disjuntor térmico)

A ferramenta está equipada com uma protecção electrónica contra sobrecarga e sobreaquecimento (disjuntor térmico). A ferramenta é desligada automaticamente em caso de sobrecarga ou sobreaquecimento. Se se soltar e voltar a pressionar o interruptor on/off, podem ocorrer atrasos na activação (fases de arrefecimento da ferramenta).



A desactivação automática é sinalizada pelo piscar dos 4 LEDs da indicação da bateria.

### 3.5 Indicador da bateria de iões de lítio

O estado da carga da bateria de iões de lítio e as avarias da ferramenta são sinalizados através da indicação da bateria de iões de lítio. O estado de carga da bateria de iões de lítio é exibido depois de pressionado um dos dois botões de destravamento da bateria.

Estado	Significado
4 LED acendem.	Estado de carga: 75% a 100%
3 LED acendem.	Estado de carga: 50% a 75%
2 LED acendem.	Estado de carga: 25% a 50%
1 LED acende.	Estado de carga: 10% a 25%
1 LED pisca, o aparelho está pronto a funcionar.	Estado de carga: < 10%
1 LED pisca, o aparelho não está pronto a funcionar.	A bateria sobreaqueceu ou está totalmente descarregada.
4 LED piscam, o aparelho não está pronto a funcionar.	O aparelho está sobrecarregado ou sobreaquecido.



Com o interruptor on/off pressionado e até 5 segundos depois de o soltar, não é possível consultar o estado de carga.

Se os LED da indicação da bateria estiverem a piscar, leia as indicações no capítulo Ajuda em caso de avarias.

### 3.6 Incluído no fornecimento

Berbequim, manual de instruções.

Poderá encontrar outros produtos de sistema aprovados para o seu produto na sua **Hilti Store** ou em: [www.hilti.group](http://www.hilti.group)

## 4 Características técnicas

### 4.1 Berbequim

Tensão nominal	21,6 V
Peso de acordo com o EPTA Procedure 01 incluindo bateria B22/8.0	2,6 kg
Torque	≤ 9 Nm
Amplitude de aperto do mandril de aperto rápido	1 mm ... 10 mm



#### 4.2 Informação sobre o ruído e valores das vibrações determinados, em conformidade com a EN 60745

Os valores de pressão acústica e de vibração indicados nestas instruções foram medidos em conformidade com um processo de medição normalizado, podendo ser utilizados para a intercomparação de ferramentas eléctricas, sendo também apropriados para uma estimativa preliminar das exposições.

Os dados indicados representam as aplicações principais da ferramenta eléctrica. No entanto, se a ferramenta eléctrica for utilizada para outras aplicações, com acessórios diferentes dos indicados ou devido a manutenção insuficiente, os dados podem diferir. Isso pode aumentar notoriamente as exposições durante todo o período de trabalho.

Para uma avaliação exacta das exposições também se devem considerar os períodos durante os quais a ferramenta está desligada ou, embora ligada, não esteja de facto a ser utilizada. Isso pode reduzir notoriamente as exposições durante todo o período de trabalho.

Defina medidas de segurança adicionais para protecção do operador contra a acção do ruído e/ou de vibrações, como, por exemplo: manutenção da ferramenta eléctrica e dos acessórios, medidas para manter as mãos quentes, organização dos processos de trabalho.

#### Valores de emissão de ruído determinados, em conformidade com a EN 60745

	SF BT 22-A
Nível de pressão sonora ( $L_{pA}$ )	71 dB(A)
Incerteza do nível de pressão da emissão sonora ( $K_{pA}$ )	3 dB(A)
Nível de emissão sonora ( $L_{WA}$ )	82 dB(A)
Incerteza do nível de emissão sonora ( $K_{WA}$ )	3 dB(A)

#### Valor total das vibrações (soma vectorial de três direcções), determinado de acordo com a norma EN 60745

	SF BT 22-A
Valor da emissão de vibração, furar em metal ( $a_{h,D}$ )	3,5 m/s <sup>2</sup>
Incerteza, furar em metal (K)	1,5 m/s <sup>2</sup>

## 5 Utilização

### 5.1 Encaixar a bateria

#### CUIDADO

**Risco de ferimentos.** O berbequim pode arrancar acidentalmente.

- ▶ Antes de introduzir a bateria, certifique-se de que o berbequim está desligado e o dispositivo de bloqueio activado.

#### CUIDADO

**Riscos eléctricos.** Devido a contactos sujos pode ocorrer um curto-circuito.

- ▶ Antes de inserir a bateria, certifique-se de que os contactos da bateria e os contactos no berbequim estão livres de objectos estranhos.

#### CUIDADO

**Risco de ferimentos.** A bateria pode cair se não estiver correctamente encaixada.

- ▶ Verifique se a bateria está correctamente encaixada no berbequim, para que não caia e o fira, a si ou outras pessoas.
- ▶ Introduza a bateria no berbequim a partir de trás, até se ouvir engatar no encosto.

### 5.2 Retirar a bateria

- ▶ Retire a bateria.




### 5.3 Montar o gancho de cinto (opcional)

#### **AVISO**

**Risco de ferimentos** Perigo devido a queda de ferramenta.

- ▶ Uma ferramenta em queda pode causar acidentes. Antes de iniciar os trabalhos, verifique se o gancho de cinto está realmente fixo.

 O gancho de cinto permite-lhe fixar o berbequim no cinto, encostado ao corpo. O gancho de cinto pode ser montado para utilização do lado direito e do lado esquerdo.

- ▶ Monte o gancho de cinto no lado correspondente do berbequim.

### 5.4 Montar ou desmontar o acessório


#### **CUIDADO**

**Risco de ferimentos.** O berbequim pode arrancar acidentalmente.

- ▶ Certifique-se de que o dispositivo de bloqueio foi activado ou de que a bateria foi retirada do berbequim.
1. Abra o mandril de aperto rápido.
  2. Encaixe o acessório com o topo de encaixe limpo no mandril de aperto rápido ou retire o acessório do mandril de aperto rápido.
  3. Volte a enroscar o mandril de aperto rápido.

### 5.5 Ligar

- ▶ Pressione o interruptor on/off.

 Consoante a profundidade da compressão do interruptor on/off, é possível controlar as rotações gradualmente, até se alcançar a velocidade máxima.

### 5.6 Desligar

- ▶ Solte o interruptor on/off.

## 6 Conservação e manutenção

#### **AVISO**

**Perigo devido a corrente eléctrica.** Reparações incorrectas em peças eléctricas podem causar ferimentos graves.

- ▶ As reparações em peças eléctricas só devem ser executadas por um electricista especializado.

 Para um funcionamento seguro, utilize apenas peças sobresselentes e consumíveis originais. Poderá encontrar as peças sobresselentes, consumíveis e acessórios aprovados por nós para o seu produto no seu Centro de Assistência **Hilti** ou em: [www.hilti.com](http://www.hilti.com)

- ▶ Mantenha a ferramenta, particularmente as superfícies do punho, seca, limpa e isenta de óleos e massas.
- ▶ Não utilize produtos de limpeza que contenham silicone.
- ▶ As saídas de ar devem estar sempre limpas e desobstruídas! Limpe as saídas de ar cuidadosamente com uma escova seca. Não deixe que substâncias externas entrem no interior da ferramenta.
- ▶ Limpe regularmente o exterior da ferramenta com um pano ligeiramente húmido. Não utilize qualquer pulverizador, aparelho de jacto de vapor ou água corrente para a limpeza! A segurança eléctrica da ferramenta pode ficar comprometida.

## 7 Transporte e armazenamento

#### **AVISO**

**Perigo de incêndio.** Perigo devido a curto-circuito.

- ▶ Nunca deverá guardar ou transportar as baterias de iões de lítio em embalagem solta.



- ▶ Retire a bateria do berbequim antes de o transportar e o guardar.
- ▶ Ao enviar as baterias por via rodoviária, ferroviária, marítima ou aérea, observe as normas de transporte nacionais e internacionais em vigor.

## 8 Ajuda em caso de avarias

No caso de avarias que não sejam mencionadas nesta tabela ou se não conseguir resolvê-las por si mesmo, contacte o nosso Centro de Assistência Técnica **Hilti**.

Avaria	Causa possível	Solução
A bateria não encaixa com duplo clique audível.	Sujidade nas patilhas de encaixe da bateria.	▶ Limpe as patilhas de encaixe e encaixe a bateria. Se o problema continuar a surgir, contacte o Centro de Assistência Técnica <b>Hilti</b> .
Não é possível pressionar o interruptor on/off ou este está bloqueado.	Activar o dispositivo de bloqueio.	▶ Pressione o interruptor do dispositivo de bloqueio para o lado (visto no sentido do trabalho, para a esquerda).
A ferramenta não funciona.	A bateria não está completamente encaixada.	▶ Encaixe a bateria com clique audível.
A ferramenta não funciona, pisca um LED.	A bateria está descarregada.	▶ Substitua a bateria e carregue a bateria descarregada.
A ferramenta desliga-se durante o funcionamento, os 4 LEDs da indicação da bateria piscam.	A protecção contra sobrecarga actuou.	▶ Solte o interruptor on/off e volte a accioná-lo.
	Disjuntor térmico disparou.	▶ Deixe a ferramenta arrefecer. Limpe as saídas de ar.
A bateria descarrega-se mais depressa do que habitualmente.	Temperatura ambiente muito baixa.	▶ Deixe a bateria aquecer lentamente até à temperatura ambiente.
Ferramenta ou bateria aquece demasiado.	Sobrecarga por ter excedido os limites da ferramenta.	▶ Antes de todos os trabalhos, tenha em atenção a indicação da potência do seu produto. Consulte as Características técnicas.

## 9 Garantia do fabricante

- ▶ Em caso de dúvidas quanto às condições de garantia, contacte o seu parceiro **Hilti** local.

## 10 Declaração de conformidade CE

### Fabricante

Hilti Aktiengesellschaft  
Feldkircherstrasse 100  
9494 Schaan  
**Liechtenstein**

Declaramos sob nossa exclusiva responsabilidade que este produto cumpre as seguintes directivas e normas.

Designação	Berbequim
Tipo	SF BT 22-A
Geração	01
Ano de fabrico	2015



Directivas aplicadas:

- 2006/42/CE
- 2004/108/CE
- 2014/30/UE
- 2006/66/CE
- 2011/65/UE

Normas aplicadas:

- EN 60745-1, EN 60745-2-1
- EN ISO 12100

Documentação técnica junto de:

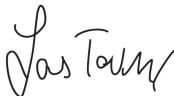
- Aprovação de ferramentas eléctricas

Hilti Entwicklungsgesellschaft mbH  
Hiltistraße 6  
86916 Kaufering  
**Alemanha**

Schaan, 10-2015



Norbert Wohlwend  
(Head of BA Quality and Process Management /  
Business Unit Direct Fastening)



Lars Taenzer  
(Head of BU Direct Fastening)

## Istruzioni originali

### 1 Dati per la documentazione

#### 1.1 In riferimento alla presente documentazione

- Leggere attentamente la presente documentazione prima di mettere in funzione l'attrezzo. Ciò costituisce un presupposto fondamentale per un lavoro sicuro ed un utilizzo dell'utensile privo di disturbi.
- Rispettare le avvertenze per la sicurezza ed i segnali di avvertimento riportati nella presente documentazione e sul prodotto.
- Conservare sempre il manuale d'istruzioni con il prodotto: consegnare l'attrezzo a terze persone solo unitamente al presente manuale.

#### 1.2 Spiegazioni del disegno

##### 1.2.1 Avvertenze

Le avvertenze avvisano della presenza di pericoli nell'uso dei prodotti. Vengono utilizzate le seguenti parole segnaletiche:

#### **PERICOLO**

##### **PERICOLO !**

- ▶ Prestare attenzione ad un pericolo imminente, che può essere causa di lesioni gravi o mortali.

#### **AVVERTIMENTO**

##### **AVVERTIMENTO !**

- ▶ Per un pericolo potenzialmente imminente, che può essere causa di lesioni gravi o mortali per le persone.

#### **PRUDENZA**

##### **PRUDENZA !**

- ▶ Situazione potenzialmente pericolosa, che potrebbe causare lievi lesioni alle persone o danni materiali.





### 1.2.2 Simboli nella documentazione

Nella presente documentazione vengono utilizzati i seguenti simboli:

	Prima dell'utilizzo leggere il manuale d'istruzioni
	Indicazioni sull'utilizzo ed altre informazioni utili
	Smaltimento dei materiali riciclabili
	Non gettare gli attrezzi elettrici e le batterie tra i rifiuti domestici

### 1.2.3 Simboli nelle figure

Vengono utilizzati i seguenti simboli nelle figure:

	Questi numeri rimandano alle figure corrispondenti all'inizio delle presenti istruzioni
3	La numerazione indica una sequenza delle fasi di lavoro nell'immagine e può discostarsi dalle fasi di lavoro nel testo
	I numeri di posizione vengono utilizzati nella figura <b>Panoramica</b> e fanno riferimento ai numeri della legenda nel paragrafo <b>Panoramica prodotto</b>
	Questo simbolo dovrebbe attirare in particolare la vostra attenzione in caso di utilizzo del prodotto.

## 1.3 Simboli in funzione del prodotto

### 1.3.1 Simboli presenti sul prodotto

Sul prodotto possono essere utilizzati i seguenti simboli:

	L'apparecchio supporta la tecnologia NFC, compatibile con piattaforme iOS e Android.
	Serie di batteria al litio <b>HilTi</b> utilizzata. Attenersi alle indicazioni riportate nel capitolo <b>Utilizzo conforme</b> .
Li-Ion	Batteria agli ioni di litio
	Non utilizzare in alcun caso la batteria come attrezzo a percussione.
	Non lasciar cadere la batteria. Non utilizzare batterie che abbiano subito urti o danni di qualsiasi altro genere.

### 1.3.2 Simboli

Vengono utilizzati i seguenti pittogrammi:

	Prima dell'utilizzo leggere il manuale d'istruzioni
	Indicazioni sull'utilizzo ed altre informazioni utili
$n_0$	Numero di giri a vuoto nominale
/min	Giri al minuto
	Corrente continua
$\varnothing$	Diametro

### 1.3.3 Figure

Le figure illustrate nel presente manuale servono a fornire una migliore comprensione e possono differire dalla versione effettiva:



<b>2</b>	Questi numeri rimandano alle figure corrispondenti all'inizio delle presenti istruzioni.
3	La numerazione nelle figure indica una sequenza delle fasi di lavoro nell'immagine e può discostarsi dalla numerazione delle fasi di lavoro nel testo.
<b>11</b>	I numeri di posizione vengono utilizzati nella figura "Panoramica". Nella sezione "Panoramica del prodotto" i numeri della legenda rimandano a questi numeri di posizione.

#### 1.4 Informazioni sul prodotto

I prodotti **Hilti** sono destinati all'operatore professionista e l'uso, la manutenzione e la cura devono essere eseguiti esclusivamente da personale autorizzato ed addestrato. Questo personale deve essere istruito specificamente sui pericoli che possono presentarsi. Il prodotto ed i suoi accessori possono essere fonte di pericolo se utilizzati da personale non opportunamente istruito in modo non idoneo o non conforme.

- ▶ Trascrivere la denominazione ed il numero seriale dalla targhetta alla seguente tabella.
- ▶ Fornire sempre queste informazioni in caso di domande sul prodotto formulate al nostro referente o Centro Riparazioni:  
Dati prodotto → Pagina 60

#### Dati prodotto

Trapano	SF BT 22-A
Generazione:	01
Matricola:	

## 2 Sicurezza

### 2.1 Indicazioni generali di sicurezza per attrezzi elettrici

**⚠ AVVERTENZA** Leggere tutte le indicazioni di sicurezza e le istruzioni. La mancata osservanza delle indicazioni di sicurezza e delle istruzioni può provocare scosse elettriche, incendi e/o lesioni gravi.

**Si raccomanda di conservare tutte le indicazioni di sicurezza e le istruzioni per gli utilizzi futuri.**

Il termine "attrezzo elettrico" utilizzato nelle indicazioni di sicurezza si riferisce ad attrezzi elettrici alimentati dalla rete (con cavo di alimentazione) e ad attrezzi elettrici alimentati a batteria (senza cavo di alimentazione).

#### Sicurezza sul posto di lavoro

- ▶ **Mantenere pulita e ben illuminata la zona di lavoro.** Il disordine o le zone di lavoro non illuminate possono essere fonte di incidenti.
- ▶ **Evitare di lavorare con l'attrezzo elettrico in ambienti soggetti a rischio di esplosioni nei quali si trovino liquidi, gas o polveri infiammabili.** Gli attrezzi elettrici producono scintille che possono far infiammare la polvere o i gas.
- ▶ **Tenere lontani i bambini e le altre persone durante l'impiego dell'attrezzo elettrico.** Eventuali distrazioni potranno comportare la perdita del controllo sull'attrezzo.

#### Sicurezza elettrica

- ▶ **La spina di collegamento dell'attrezzo deve essere adatta alla presa. Evitare assolutamente di apportare modifiche alla spina. Non utilizzare adattatori con gli attrezzi elettrici dotati di messa a terra di protezione.** Le spine non modificate e le prese adatte allo scopo riducono il rischio di scosse elettriche.
- ▶ **Evitare il contatto del corpo con superfici con messa a terra, come tubi, radiatori, fornelli e frigoriferi.** Sussiste un maggior rischio di scosse elettriche nel momento in cui il corpo è collegato a terra.
- ▶ **Tenere gli attrezzi elettrici al riparo dalla pioggia o dall'umidità.** L'eventuale infiltrazione di acqua in un attrezzo elettrico aumenta il rischio di scosse elettriche.
- ▶ **Non usare il cavo per scopi diversi da quelli previsti, per trasportare o appendere l'attrezzo elettrico, né per estrarre la spina dalla presa di corrente. Tenere il cavo al riparo da fonti di calore, dall'olio, dagli spigoli o da parti dell'attrezzo in movimento.** I cavi danneggiati o aggrovigliati aumentano il rischio di scosse elettriche.
- ▶ **Qualora si voglia usare l'attrezzo elettrico all'aperto, impiegare esclusivamente cavi di prolunga adatti anche per l'impiego all'esterno.** L'uso di un cavo di prolunga omologato per l'impiego all'esterno riduce il rischio di scosse elettriche.
- ▶ **Se non è possibile evitare l'uso dell'attrezzo elettrico in un ambiente umido, utilizzare un circuito di sicurezza per correnti di guasto.** L'utilizzo di un circuito di sicurezza per correnti di guasto evita il rischio di scosse elettriche.



## Sicurezza delle persone

- ▶ **È importante concentrarsi su ciò che si sta facendo e maneggiare con attenzione l'attrezzo elettrico durante le operazioni di lavoro. Non utilizzare attrezzi elettrici quando si è stanchi o sotto l'effetto di stupefacenti, alcol o farmaci.** Un attimo di disattenzione durante l'uso dell'attrezzo elettrico può provocare gravi lesioni.
- ▶ **Indossare sempre l'equipaggiamento di protezione personale e gli occhiali protettivi.** Se si avrà cura d'indossare l'equipaggiamento di protezione personale come la mascherina antipolvere, le calzature antinfortunistiche antiscivolo, l'elmetto di protezione o le protezioni acustiche, a seconda dell'impiego previsto per l'attrezzo, si potrà ridurre il rischio di lesioni.
- ▶ **Evitare l'accensione involontaria dell'attrezzo. Accertarsi che l'attrezzo elettrico sia spento prima di collegare l'alimentazione di corrente e/o la batteria, prima di prenderlo o trasportarlo.** Comportamenti come tenere il dito sopra l'interruttore durante il trasporto o collegare l'attrezzo acceso all'alimentazione di corrente possono essere causa di incidenti.
- ▶ **Rimuovere gli strumenti di regolazione o la chiave inglese prima di accendere l'attrezzo elettrico.** Un utensile o una chiave che si trovino in una parte in rotazione dell'attrezzo possono causare lesioni.
- ▶ **Evitare di assumere posture anomale. Cercare di tenere una posizione stabile e di mantenere sempre l'equilibrio.** In questo modo sarà possibile controllare meglio l'attrezzo elettrico in situazioni inaspettate.
- ▶ **Indossare un abbigliamento adeguato. Evitare di indossare vestiti larghi o gioielli. Tenere i capelli, i vestiti e i guanti lontani da parti in movimento.** I vestiti larghi, i gioielli o i capelli lunghi possono impigliarsi nelle parti in movimento.
- ▶ **Se è possibile montare dispositivi di aspirazione o di raccolta della polvere, assicurarsi che questi siano collegati e vengano utilizzati in modo corretto.** L'impiego di un dispositivo di aspirazione della polvere può diminuire il pericolo rappresentato dalla polvere.

## Utilizzo e manovra dell'attrezzo elettrico

- ▶ **Non sovraccaricare l'attrezzo. Impiegare l'attrezzo elettrico adatto per eseguire il lavoro.** Utilizzando l'attrezzo elettrico adatto, si potrà lavorare meglio e con maggior sicurezza nell'ambito della gamma di potenza indicata.
- ▶ **Non utilizzare attrezzi elettrici con interruttori difettosi.** Un attrezzo elettrico che non si possa più accendere o spegnere è pericoloso e deve essere riparato.
- ▶ **Estrarre la spina dalla presa di corrente e/o la batteria, prima di regolare l'attrezzo, di sostituire pezzi di ricambio e accessori o prima di riporre l'attrezzo.** Tale precauzione eviterà che l'attrezzo elettrico possa essere messo in funzione inavvertitamente.
- ▶ **Custodire gli attrezzi elettrici non utilizzati al di fuori della portata dei bambini. Non fare usare l'utensile a persone che non sono abituate ad usarlo o che non abbiano letto le presenti istruzioni.** Gli attrezzi elettrici sono pericolosi se utilizzati da persone inesperte.
- ▶ **Effettuare accuratamente la manutenzione degli attrezzi elettrici. Verificare che le parti mobili funzionino perfettamente senza incepparsi, che non ci siano pezzi rotti o danneggiati al punto tale da limitare la funzione dell'attrezzo elettrico stesso. Far riparare le parti danneggiate prima d'impiegare l'attrezzo.** Molti incidenti sono provocati da una manutenzione scorretta degli attrezzi elettrici.
- ▶ **Mantenere affilati e puliti gli utensili da taglio.** Gli utensili da taglio conservati con cura ed affilati tendono meno ad incastrarsi e sono più facili da guidare.
- ▶ **Seguire attentamente le presenti istruzioni durante l'utilizzo dell'attrezzo elettrico, degli accessori, degli utensili, ecc. A tale scopo, valutare le condizioni di lavoro e il lavoro da eseguire.** L'impiego di attrezzi elettrici per usi diversi da quelli consentiti potrà dar luogo a situazioni di pericolo.

## Utilizzo e cura dell'attrezzo a batteria

- ▶ **Caricare le batterie esclusivamente nei caricabatteria consigliati dal produttore.** Se un caricabatteria previsto per un determinato tipo di batteria viene utilizzato con altri tipi di batterie, sussiste il pericolo di incendio.
- ▶ **Per gli attrezzi elettrici utilizzare esclusivamente le batterie previste allo scopo.** L'uso di batterie di tipo diverso può provocare lesioni e comportare il rischio d'incendi.
- ▶ **Tenere la batteria non utilizzata lontana da graffette, monete, chiavi, chiodi, viti o da altri oggetti di metallo di piccole dimensioni che potrebbero causare un collegamento tra i contatti.** Un eventuale cortocircuito tra i contatti della batteria potrà dare origine a ustioni o ad incendi.
- ▶ **In caso di impiego errato possono verificarsi fuoriuscite di liquido dalla batteria. Evitare il contatto con questo liquido. In caso di contatto casuale, sciacquare con acqua. Qualora il liquido dovesse entrare in contatto con gli occhi, chiedere immediato consiglio al medico.** Il liquido fuoriuscito dalla batteria può causare irritazioni cutanee o ustioni.



**Assistenza**

- ▶ **Fare riparare l'attrezzo elettrico esclusivamente da personale specializzato qualificato e solo impiegando pezzi di ricambio originali.** In questo modo potrà essere salvaguardata la sicurezza dell'attrezzo elettrico.

**2.2 Indicazioni di sicurezza per trapani**

- ▶ **Utilizzare l'attrezzo con le impugnature supplementari fornite in dotazione.** Un'eventuale perdita del controllo può provocare lesioni.
- ▶ **Se si eseguono lavori durante i quali è possibile che l'utensile entri in contatto con cavi elettrici nascosti, afferrare l'attrezzo dalle impugnature isolate.** Il contatto con un cavo sotto tensione può mettere sotto tensione anche i componenti metallici dello strumento e causare così una scossa elettrica.

**2.3 Indicazioni di sicurezza aggiuntive****Sicurezza delle persone**

- ▶ Utilizzare questo attrezzo solo se in perfette condizioni tecniche di funzionamento.
- ▶ Non manipolare né apportare mai modifiche all'attrezzo.
- ▶ Afferrare sempre l'attrezzo tenendo la mano sull'impugnatura prevista. Mantenere sempre l'impugnatura pulita ed asciutta.
- ▶ Evitare di toccare i componenti rotanti - Pericolo di lesioni!
- ▶ Durante l'utilizzo dell'attrezzo indossare occhiali di protezione adeguati, elmetto protettivo, protezioni acustiche, guanti di protezione ed una leggera maschera di protezione per le vie respiratorie.
- ▶ Indossare guanti protettivi anche durante il cambio utensile. Un eventuale contatto con l'utensile utilizzato può causare lesioni da taglio ed ustioni.
- ▶ Utilizzare occhiali di protezione. Un materiale scheggiato può causare ferite al corpo ed agli occhi dell'operatore.
- ▶ Fare delle pause durante il lavoro ed esercizi per una migliore circolazione sanguigna delle dita. In caso di lavori prolungati, a causa delle vibrazioni si possono verificare disturbi ai vasi sanguigni o al sistema nervoso per quanto riguarda dita, mani o polsi.
- ▶ Utilizzare possibilmente un dispositivo per l'aspirazione della polvere ed un depolveratore portatile adeguato. Le polveri prodotte da alcuni materiali, come le vernici a contenuto di piombo, alcuni tipi di legno, calcestruzzo / muratura / pietra, che contengono quarzo, e minerali o metallo, possono essere dannose per la salute.
- ▶ Tenere lo strumento lontano dalla portata dei bambini. L'attrezzo non è destinato all'uso da parte di persone deboli non sorvegliate.
- ▶ Osservare gli standard nazionali relativi alla sicurezza sul lavoro.

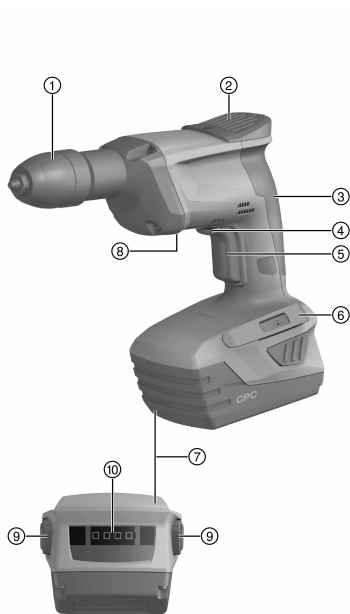
**Utilizzo conforme e cura delle batterie**

- ▶ Non utilizzare le batterie come fonte di energia per altre utenze non specificate.
- ▶ Rispettare le particolari direttive per il trasporto, la conservazione e l'azionamento delle batterie al litio.
- ▶ Tenere le batterie lontane dalle alte temperature, dall'irraggiamento diretto del sole e dalle fiamme.
- ▶ Le batterie non devono essere smontate, schiacciate, riscaldate a temperature superiori a 80°C o bruciate.
- ▶ Le batterie danneggiate non devono essere ricaricate né ulteriormente utilizzate.
- ▶ Quando la batteria è troppo calda al tatto, è possibile che sia difettosa. Posizionare l'attrezzo in un luogo non infiammabile o ad una distanza sufficiente dai materiali infiammabili, dove può essere tenuto sotto controllo, e lasciarlo raffreddare. Dopo che la batteria si è raffreddata, contattare il Centro Riparazioni Hilti.



### 3 Descrizione

#### 3.1 Panoramica del prodotto



- ① Mandrino autoserrante
- ② Aspirazione dell'aria per il raffreddamento del motore
- ③ Impugnatura
- ④ Interruttore di blocco accensione
- ⑤ Interruttore di comando (con regolazione elettronica del numero di giri)
- ⑥ Gancio cintura
- ⑦ Batteria
- ⑧ Uscita aria
- ⑨ Tasto di sblocco batteria
- ⑩ Indicatore batteria

#### 3.2 Utilizzo conforme

Il prodotto descritto è un trapano a batteria a guida manuale per l'esecuzione di fori ciechi nell'acciaio con punte multidiametro **Hilti TX-BT...** quale presupposto per l'applicazione di prigionieri filettati **Hilti X-BT**.

- Per questo prodotto utilizzare esclusivamente le batterie al litio **Hilti** della serie B 22.
- Per queste batterie utilizzare esclusivamente caricabatterie omologati **Hilti**. Ulteriori informazioni sono disponibili presso il vostro **Hilti Store** o su: [www.hilti.group](http://www.hilti.group)

#### 3.3 Blocco dell'accensione

L'attrezzo dispone di un interruttore per il blocco accensione, con il quale è possibile bloccare l'interruttore di comando al fine di evitare un avviamento accidentale del trapano.

##### Posizioni interruttore

- Se l'interruttore per il blocco accensione si trova in posizione longitudinale rispetto al trapano, l'interruttore di comando è sbagliato (blocco accensione attivato).
- Se l'indicatore per il blocco accensione - visto nella direzione di lavoro del trapano - è rivolto verso sinistra, è possibile azionare l'interruttore di comando (blocco accensione disattivato).

#### 3.4 Protezione contro il sovraccarico e il surriscaldamento

L'attrezzo è dotato di una protezione elettronica contro il sovraccarico e contro il surriscaldamento. In caso di sovraccarico o surriscaldamento l'attrezzo si spegne automaticamente. Rilasciando e premendo nuovamente l'interruttore di comando, possono verificarsi ritardi nell'accensione (fase di raffreddamento dell'attrezzo).

Lo spegnimento automatico viene segnalato mediante il lampeggiamento di tutti e 4 i LED dell'indicatore della batteria.



### 3.5 Indicatore delle batterie al litio

Il livello di carica della batteria al litio ed eventuali anomalie dell'attrezzo vengono visualizzati per mezzo dell'indicatore delle batterie al litio. Il livello di carica della batteria al litio viene visualizzato toccando uno dei due tasti di sblocco della batteria.

Stato	Significato
4 LED sono accesi.	Stato di carica: da 75 % a 100 %
3 LED sono accesi.	Stato di carica: da 50 % a 75 %
2 LED sono accesi.	Stato di carica: da 25 % a 50 %
1 LED è acceso.	Stato di carica: da 10 % a 25 %
1 LED lampeggia, l'attrezzo è pronto all'uso.	Stato di carica: < 10 %
1 LED lampeggia, l'attrezzo non è pronto all'uso.	La batteria si è surriscaldata oppure è completamente scarica.
4 LED lampeggiano, l'attrezzo non è pronto all'uso.	Attrezzo sovraccarico o surriscaldato.



Con interruttore di comando azionato e fino a 5 secondi dopo il suo rilascio, non è possibile richiedere lo stato di carica.

Se i LED dell'indicatore della batteria lampeggiano, attenersi alle indicazioni riportate nel capitolo Supporto in caso di anomalie.

### 3.6 Dotazione

Trapano, istruzioni per l'uso.

Altri prodotti di sistema, omologati per il vostro prodotto, sono reperibili presso il vostro **Hilti Store** oppure all'indirizzo: [www.hilti.group](http://www.hilti.group)

## 4 Dati tecnici

### 4.1 Trapano

Tensione nominale	21,6 V
Peso secondo EPTA Procedure 01, comprensivo di batteria B228.0	2,6 kg
Coppia	≤ 9 Nm
Campo di serraggio mandrino autoserrante	1 mm ... 10 mm

### 4.2 Informazioni sulla rumorosità e valori delle vibrazioni calcolati secondo la norma EN 60745

I valori relativi alla pressione acustica e alle vibrazioni riportati nelle presenti istruzioni sono stati misurati secondo una procedura standardizzata e possono essere utilizzati per confrontare i diversi attrezzi elettrici. Sono adatti anche ad una valutazione preventiva delle esposizioni.

I dati indicati si riferiscono alle principali applicazioni dell'attrezzo. Se l'attrezzo elettrico viene impiegato per altre applicazioni, con accessori diversi o con un'insufficiente manutenzione, i dati possono variare. Ciò potrebbe aumentare considerevolmente il valore delle esposizioni per l'intera durata di utilizzo.

Per una valutazione precisa delle esposizioni, occorre anche tenere conto degli intervalli di tempo in cui l'attrezzo è spento oppure è acceso ma non è in uso. Ciò potrebbe ridurre considerevolmente il valore delle esposizioni per l'intera durata di utilizzo.

Attuare misure di sicurezza aggiuntive per proteggere l'utilizzatore dall'effetto dei rumori e/o delle vibrazioni, come ad esempio: effettuare la manutenzione degli attrezzi elettrici e degli utensili, tenere le mani calde, organizzare le fasi di lavoro.

#### Valori relativi all'emissione di rumori calcolati secondo la norma EN 60745

	SF BT 22-A
Pressione acustica d'emissione ( $L_{pA}$ )	71 dB(A)
Incertezza pressione acustica ( $K_{pA}$ )	3 dB(A)
Livello di potenza sonora ( $L_{WA}$ )	82 dB(A)
Incertezza livello di potenza sonora ( $K_{WA}$ )	3 dB(A)



Valori complessivi sulle vibrazioni (somma vettoriale di tre direzioni), calcolati secondo EN 60745

	<b>SF BT 22-A</b>
<b>Valore emissioni di oscillazioni nel metallo (<math>a_{h,b}</math>)</b>	3,5 m/s <sup>2</sup>
<b>Incertezza per la foratura nel metallo (K)</b>	1,5 m/s <sup>2</sup>

## 5 Utilizzo

### 5.1 Inserimento della batteria

#### PRUDENZA

**Pericolo di lesioni.** Il trapano può essere avviato in modo non intenzionale.

- ▶ Prima di inserire la batteria assicurarsi che il trapano sia spento e che sia attivato il blocco accensione.

#### PRUDENZA

**Pericolo elettrico.** A causa di contatti sporchi è possibile che si verifichi un cortocircuito.

- ▶ Prima di inserire la batteria, accertarsi che i contatti della batteria stessa ed i contatti presenti nel trapano siano privi di corpi estranei.

#### PRUDENZA

**Pericolo di lesioni.** Se la batteria non è correttamente inserita, può cadere dall'attrezzo.

- ▶ Controllare che la batteria sia saldamente inserita nel trapano, affinché non possa cadere fuori e mettere in pericolo l'operatore o terzi.
- ▶ Spingere la batteria da dietro nel trapano, finché non si innesta completamente in modo udibile a battuta.

### 5.2 Prelevare la batteria

- ▶ Prelevare la batteria.

### 5.3 Gancio per cintura (opzionale)

#### AVVERTIMENTO

**Pericolo di lesioni** Pericolo di caduta dell'attrezzo.

- ▶ La caduta dell'attrezzo può rappresentare un pericolo per voi e per gli altri. Prima dell'inizio dei lavori, controllare che il gancio per cintura sia fissato saldamente.



Il gancio per cintura consente di fissare il trapano alla cintura in modo che resti aderente al corpo. Il gancio per cintura può essere montato sia per il trasporto a destra che a sinistra.

- ▶ Montare il gancio per cintura sul lato corrispondente del trapano.

### 5.4 Montaggio o smontaggio dell'utensile

#### PRUDENZA

**Pericolo di lesioni.** Il trapano può essere avviato in modo non intenzionale.

- ▶ Accertarsi che il blocco accensione sia attivato o che la batteria sia stata tolta dal trapano .
1. Aprire il mandrino autoserrante.
  2. Inserire l'utensile con l'estremità del codolo (ad innesto) pulita nel mandrino a serraggio rapido oppure estrarre l'utensile dal mandrino a serraggio rapido.
  3. Serrare nuovamente a fondo il mandrino a serraggio rapido.



## 5.5 Accensione

- ▶ Premere l'interruttore di comando.



In funzione della profondità di pressione dell'interruttore di comando è possibile impostare in modo continuo il numero di giri fino a raggiungere il valore massimo.

## 5.6 Spegnimento

- ▶ Lasciare l'interruttore di comando.

## 6 Cura e manutenzione



### AVVERTIMENTO

**Pericoli derivanti dalla corrente elettrica.** Riparazioni incaute su componenti elettrici possono provocare gravi lesioni.

- ▶ Fare eseguire le riparazioni sui componenti elettrici esclusivamente a elettricisti.



Per un sicuro funzionamento dell'attrezzo utilizzare solamente ricambi e materiali di consumo originali. I ricambi, i materiali di consumo e gli accessori da noi omologati per il vostro prodotto sono disponibili presso il proprio centro d'assistenza **Hilti** oppure all'indirizzo: [www.hilti.com](http://www.hilti.com)

- ▶ L'attrezzo e in modo particolare le superfici di impugnatura devono essere sempre asciutti, puliti e privi di olio e grasso.
- ▶ Non utilizzare prodotti detergenti contenenti silicone.
- ▶ Non utilizzare mai l'attrezzo se le griglie di ventilazione sono otturate! Pulire con cautela le fessure di ventilazione con una spazzola asciutta. Evitare l'ingresso di corpi estranei all'interno dell'attrezzo.
- ▶ Pulire regolarmente la parte esterna dell'attrezzo con un panno leggermente inumidito. Per la pulizia dell'attrezzo non utilizzare apparecchi a getto d'acqua o di vapore o acqua corrente! La sicurezza elettrica dell'attrezzo può essere compromessa.

## 7 Trasporto e magazzinaggio



### AVVERTIMENTO

**Pericolo d'incendio.** Rischio di cortocircuito.

- ▶ Non conservare né trasportare mai le batterie al litio senza alcuna protezione ed alla rinfusa.
- ▶ Rimuovere la batteria dal trapano per il trasporto e l'immagazzinaggio.
- ▶ Per la spedizione delle batterie via terra, su treno, via mare o per via aerea, rispettare le norme di trasporto nazionali e internazionali in vigore.

## 8 Supporto in caso di anomalie

In caso di anomalie non indicate nella presente tabella o che non è possibile risolvere per proprio conto, si prega di rivolgersi al Servizio di Riparazioni **Hilti**.

Anomalia	Possibile causa	Soluzione
La batteria non si innesta con un "doppio clic" percettibile.	Contatti della batteria sporchi.	▶ Pulire i naselli di arresto ed innestare la batteria. Se il problema persiste, recarsi presso il Centro Riparazioni <b>Hilti</b> .
Impossibile premere l'interruttore di comando o l'interruttore è bloccato.	Blocco di commutazione attivato.	▶ Premere l'interruttore per il blocco accensione a lato (visto dalla direzione di lavoro verso sinistra).
L'attrezzo non funziona.	Batteria non completamente inserita.	▶ Inserire la batteria in posizione, sino ad udire un clic percettibile.
L'attrezzo non funziona, un LED lampeggia.	Batteria scarica.	▶ Sostituire la batteria e ricaricare quella scarica.





Anomalia	Possibile causa	Soluzione
L'attrezzo si spegne durante il funzionamento, i 4 LED dell'indicatore batteria lampeggiano.	La protezione contro il sovraccarico è scattata.	► Rilasciare l'interruttore di comando ed azionarlo nuovamente.
	La protezione contro il surriscaldamento è entrata in funzione.	► Lasciare che l'attrezzo si raffreddi. Pulire le feritoie di ventilazione.
La batteria si scarica più rapidamente del solito.	Temperatura ambiente molto bassa.	► Far riscaldare lentamente la batteria a temperatura ambiente.
Elevato sviluppo di calore nell'attrezzo o nella batteria.	L'attrezzo è sovraccarico (limiti di utilizzo superati).	► Prima di procedere con qualsiasi attività attenersi alle prestazioni del prodotto. Vedere dati tecnici.

## 9 Garanzia del costruttore

- In caso di domande sulle condizioni di garanzia, rivolgersi al partner **Hilti** locale.

## 10 Dichiarazione di conformità CE

### Produttore

Hilti Aktiengesellschaft  
Feldkircherstrasse 100  
9494 Schaan  
**Liechtenstein**

Sotto nostra unica responsabilità, dichiariamo che questo prodotto è stato realizzato in conformità alle seguenti direttive e norme:

Denominazione	Trapano
Denominazione del modello	SF BT 22-A
Generazione	01
Anno di produzione	2015
Direttive applicate:	<ul style="list-style-type: none"> <li>• 2006/42/CE</li> <li>• 2004/108/CE</li> <li>• 2014/30/EU</li> <li>• 2006/66/CE</li> <li>• 2011/65/EU</li> </ul>
Norme applicate:	<ul style="list-style-type: none"> <li>• EN 60745-1, EN 60745-2-1</li> <li>• EN ISO 12100</li> </ul>
Documentazione tecnica redatta da:	<ul style="list-style-type: none"> <li>• Omologazione elettroutensili</li> </ul> <p>Hilti Entwicklungsgesellschaft mbH Hiltistraße 6 86916 Kaufering <b>Germania</b></p>

Schaan, 10/2015

Norbert Wohlwend  
(Head of BA Quality and Process Management /  
Business Unit Direct Fastening)

Lars Taenzer  
(Head of BU Direct Fastening)



2127431

Italiano

67

# Original brugsanvisning

## 1 Oplysninger vedrørende dokumentationen

### 1.1 Vedrørende denne dokumentation

- Læs denne dokumentation igennem før ibrugtagning. Det er en forudsætning for sikkert arbejde og korrekt håndtering.
- Følg sikkerheds- og advarselshenvisningerne i denne dokumentation og på produktet.
- Opbevar altid brugsanvisningen sammen med produktet, og overdrag det kun til andre personer sammen med denne anvisning.

### 1.2 Tegnforklaring

#### 1.2.1 Advarsler

Advarsler advarer mod farer ved håndtering af produktet. Følgende signalord anvendes:



**FARE**

**FARE !**

- ▶ Betegner en umiddelbart truende fare, der kan medføre alvorlige kvæstelser eller døden.



**ADVARSEL**

**ADVARSEL !**

- ▶ Står ved en potentielt truende fare, der kan medføre alvorlige kvæstelser eller døden.



**FORSIGTIG**

**FORSIGTIG !**

- ▶ Betegner en potentielt farlig situation, der kan forårsage lettere personskader eller materielle skader.

#### 1.2.2 Symboler i denne dokumentation

Følgende symboler anvendes i denne dokumentation:

	Læs brugsanvisningen før brug
	Anvisninger for anvendelse og andre nyttige oplysninger
	Håndtering af genvindbare materialer
	Elektriske maskiner og batterier må ikke bortskaffes som almindeligt husholdningsaffald

#### 1.2.3 Symboler i illustrationer

Følgende symboler anvendes på illustrationer:

	Disse tal henviser til de forskellige illustrationer i begyndelsen af brugsanvisningen
	Nummereringen udtrykker arbejdsstrinnenes rækkefølge på illustrationen og kan afvige fra arbejdsstrinnene i teksten
	Positionsnumre anvendes i illustrationen <b>Oversigt</b> og refererer til tallene i symbolforklaringen i afsnittet <b>Produktoversigt</b>
	Dette symbol skal sikre skærpet opmærksomhed ved omgang med produktet.

### 1.3 Produktspecifikke symboler

#### 1.3.1 Symboler på produktet

Følgende symboler kan forekomme på produktet:



	Maskinen understøtter NFC-teknologi, som er kompatibel med iOS- og Android-platteforme.
	Anvendt <b>Hilti</b> lithium-ion-batteriserie. Overhold oplysningerne i kapitlet <b>Tilsløst anvendelse</b> .
Li-Ion	Lithium-ion-batteri
	Brug aldrig batteriet som slagværktøj.
	Lad ikke batteriet falde på gulvet. Brug ikke et batteri, der har fået et slag eller på anden vis er beskadiget.

### 1.3.2 Symboler

Følgende symboler anvendes:

	Læs brugsanvisningen før brug
	Anvisninger for anvendelse og andre nyttige oplysninger
$n_0$	Nominelt omdrejningstal ubelastet
/min	Omdrejning pr. minut
	Jævnstrøm
$\emptyset$	Diameter

### 1.3.3 Illustrationer

Illustrationerne i denne manual er vejledende, og de kan afvige fra den faktiske version:

	Disse tal henviser til det respektive billede i starten af denne vejledning.
3	Nummereringen på billederne udtrykker arbejdsstrinenes rækkefølge og kan afvige fra nummereringen af arbejdsstrinene i teksten.
	Positionsnumrene anvendes på oversigtsbilledet. I afsnittet Produktoversigt henviser numrene i forklaringen til disse positionsnumre.

## 1.4 Produktoplysninger

**Hilti**-produkter er beregnet til professionel brug og må kun betjenes, efterses og vedligeholdes af autoriseret og instrueret personale. Dette personale skal i særdeleshed informeres om de potentielle farer, der er forbundet med brugen af denne maskine. Der kan opstå farlige situationer ved anvendelse af produktet og det tilhørende udstyr, hvis det anvendes af personer, der ikke er blevet undervist i dens brug, eller hvis det ikke anvendes korrekt i henhold til forskrifterne i denne brugsanvisning.

- ▶ Notér betegnelsen og serienummeret på typeskiltet i den efterfølgende tabel.
- ▶ Angiv altid disse oplysninger, når du kontakter vores forhandlere eller servicecentre med spørgsmål vedrørende produktet:  
Produktoplysninger → Side 69

### Produktoplysninger

Boremaskine	SF BT 22-A
Generation:	01
Serienummer:	

## 2 Sikkerhed

### 2.1 Generelle sikkerhedsanvisninger for elværktøj

**⚠ ADVARSEL Læs alle sikkerhedsanvisninger og instruktioner.** Hvis sikkerhedsanvisningerne og instruktionerne ikke overholdes, er der risiko for elektrisk stød, brand og/eller alvorlige personskader.



**Opbevar alle sikkerhedsanvisninger og instruktioner til senere brug.**

Det benyttede begreb "elværktøj" i sikkerhedsanvisningerne refererer til elektriske maskiner (med netledning) og batteridrevne maskiner (uden netledning).

**Arbejdspladssikkerhed**

- ▶ **Sørg for at holde arbejdsområdet ryddeligt og godt oplyst.** Uorden eller uoplyste arbejdsområder øger faren for uheld.
- ▶ **Brug ikke elværktøj i eksplosionstruede omgivelser, hvor der er brændbare væsker, gasser eller støv.** Elværktøj kan slå gnister, der kan antænde støv eller dampe.
- ▶ **Sørg for, at andre personer og ikke mindst børn holdes væk fra arbejdsområdet, når elværktøjet er i brug.** Hvis man distraheres, kan man miste kontrollen over maskinen.

**Elektrisk sikkerhed**

- ▶ **Elværktøjets stik skal passe til kontakten.** Stikket må under ingen omstændigheder ændres. **Brug ikke adapterstik sammen med jordforbundne elværktøj.** Uændrede stik, der passer til kontakterne, nedsætter risikoen for elektrisk stød.
- ▶ **Undgå kropskontakt med jordforbundne overflader som f.eks. rør, radiatorer, komfurer og køleskabe.** Hvis din krop er jordforbundet, øges risikoen for elektrisk stød.
- ▶ **Elværktøj må ikke udsættes for regn eller fugt.** Indtrængning af vand i elværktøj øger risikoen for elektrisk stød.
- ▶ **Brug ikke ledningen til formål, den ikke er beregnet til (f.eks. må man aldrig bære elværktøjet i ledningen, hænge det op i ledningen eller rykke i ledningen for at trække stikket ud af kontakten).** Beskyt ledningen mod varme, olie, skarpe kanter eller maskindele, der er i bevægelse. Beskadigede eller sammenviklede ledninger øger risikoen for elektrisk stød.
- ▶ **Hvis elværktøjet benyttes i det fri, må der kun benyttes en forlængerledning, der er egnet til udendørs brug.** Brug af forlængerledning til udendørs brug nedsætter risikoen for elektrisk stød.
- ▶ **Hvis det ikke kan undgås at anvende elværktøjet i fugtige omgivelser, skal du anvende et fejlstrømsrelæ.** Anvendelsen af et fejlstrømsrelæ nedsætter risikoen for et elektrisk stød.

**Personlig sikkerhed**

- ▶ **Det er vigtigt at være opmærksom, se, hvad man laver, og bruge maskinen fornuftigt. Anvend aldrig elværktøj, hvis du er træt eller påvirket af stoffer, alkohol eller medicin.** Et øjeblikvis uopmærksomhed under brugen af elværktøjet kan medføre alvorlige personskader.
- ▶ **Brug beskyttelsesudstyr, og hav altid beskyttelsesbriller på.** Brug af sikkerhedsudstyr som f.eks. støvmaske, skridsikkert fodtøj, beskyttelseshjelm eller høreværn afhængigt af elværktøjets type og anvendelse nedsætter risikoen for personskader.
- ▶ **Undgå utilsigtet igangsætning.** Kontrollér, at elværktøjet er frakoblet, før du slutter det til strømforsyningen og/eller batteriet, tager det op eller transporterer det. Undgå at bære elværktøjet med fingeren på afbryderen, og sørg for, at det ikke er tændt, når det slutes til nettet, da dette øger risikoen for personskader.
- ▶ **Fjern indstillingsværktøj eller skruenøgler, inden elværktøjet tændes.** Hvis et stykke værktøj eller en nøgle sidder i en roterende maskindel, er der risiko for personskader.
- ▶ **Undgå at arbejde i unormale kroppsstillinger. Sørg for at stå sikkert, mens der arbejdes, og kom ikke ud af balance.** Det er derved nemmere at kontrollere elværktøjet, hvis der skulle opstå uventede situationer.
- ▶ **Brug egnet arbejdstøj. Undgå løse beklædningsgenstande eller smykker. Hold hår, tøj og handsker væk fra dele, der bevæger sig.** Dele, der er i bevægelse, kan gribe fat i løstsiddende tøj, smykker eller langt hår.
- ▶ **Hvis støvudsugnings- og opsamlingsudstyr kan monteres, er det vigtigt, at dette tilsluttes og benyttes korrekt.** Ved at anvende en støvudsugning er det muligt at nedsætte risiciene som følge af støv.

**Anvendelse og pleje af elværktøjet**

- ▶ **Undgå at overbelaste maskinen. Brug altid en maskine, der er beregnet til det stykke arbejde, der skal udføres.** Med det rigtige værktøj arbejder man bedst og mest sikkert inden for det angivne effektområde.
- ▶ **Brug ikke elværktøj, hvis afbryderen er defekt.** En maskine, der ikke kan startes og stoppes, er farlig og skal repareres.
- ▶ **Træk stikket ud af stikkontakten, og/eller fjern batteriet fra maskinen, inden du foretager indstillinger på den, skifter tilbehørsdele eller lægger den til side.** Disse sikkerhedsforanstaltninger forhindrer utilsigtet start af elværktøjet.



- ▶ **Opbevar ubenyttede elværktøjer uden for børns rækkevidde. Lad aldrig personer, der ikke er fortrolige med elværktøjet eller ikke har gennemlæst sikkerhedsanvisningerne benytte dette.** Elværktøj er farligt, hvis det benyttes af ukyndige personer.
- ▶ **Sørg for at pleje elværktøj omhyggeligt. Kontrollér, om bevægelige dele fungerer korrekt og ikke sidder fast, og om delene er brækket eller beskadiget, således at elværktøjets funktion påvirkes. Få beskadigede dele repareret, inden elværktøjet tages i brug.** Mange uheld skyldes dårligt vedligeholdte elværktøjer.
- ▶ **Sørg for, at skæreværktøjer er skarpe og rene.** Omhyggeligt vedligeholdte skæreværktøjer med skarpe skærekanter sætter sig ikke så hurtigt fast og er nemmere at føre.
- ▶ **Anvend elværktøj, tilbehør, indsatsværktøj osv. i overensstemmelse med disse anvisninger. Tag hensyn til arbejdsforholdene og det arbejde, der skal udføres.** I tilfælde af anvendelse af maskinen til formål, som ligger uden for det fastsatte anvendelsesområde, kan der opstå farlige situationer.

#### Anvendelse og pleje af batteridrevet elværktøj

- ▶ **Oplad kun batterier i ladere, der er anbefalet af fabrikanten.** Der er risiko for brand, hvis en lader, der er beregnet til et bestemt batteri, anvendes til opladning af en anden batteritype.
- ▶ **Brug kun de batterier, der er beregnet til elværktøjet.** Brug af andre batterier øger risikoen for personskader og er forbundet med brandfare.
- ▶ **Ikke benyttede batterier må ikke komme i berøring med kontorclips, mønter, nøgler, søm, skrue eller andre små metalgenstande, da disse kan kortslutte kontakterne.** En kortslutning mellem batterikontakterne øger risikoen for personskader i form af forbrændinger.
- ▶ **Hvis batteriet anvendes forkert, kan der løbe væske ud af batteriet. Undgå at komme i kontakt med denne væske. Hvis det alligevel skulle ske, skylles med vand. Sørg læge, hvis væsken kommer i øjnene.** Batterivæske kan give hudirritation eller forbrændinger.

#### Service

- ▶ **Sørg for, at elværktøjet kun repareres af kvalificerede fagfolk, og at der altid benyttes originale reservedele.** Dermed sikres størst mulig elværktøjsikkerhed.

## 2.2 Sikkerhedsanvisninger for boremaskiner

- ▶ **Brug de ekstrahåndgreb, som følger med maskinen.** Hvis du mister kontrollen, kan det medføre personskader.
- ▶ **Hold maskinen på de isolerede grebsflader, når du udfører opgaver, hvor indsatsværktøjet kan ramme skjulte strømledninger.** Ved kontakt med en spændingsførende ledning kan også metalliske værktøjsdele sættes under spænding, hvilket kan medføre elektrisk stød.

## 2.3 Yderligere sikkerhedsanvisninger

### Personlig sikkerhed

- ▶ Anvend kun maskinen i teknisk fejlfri tilstand.
- ▶ Foretag aldrig manipulationer eller ændringer på maskinen.
- ▶ Hold altid maskinen fast med hånden på det dertil beregnede håndgreb. Sørg for, at håndgrebet er tørt og rent.
- ▶ Undgå berøring af roterende dele - fare for personskader!
- ▶ Anvend egnede beskyttelsesbriller, sikkerhedshjelm, høreværn, beskyttelseshandsker og et let ånde-drætsværn under brugen af maskinen.
- ▶ Brug også beskyttelseshandsker, når du skifter værktøj. Berøring af indsatsværktøjet kan medføre snitsår og forbrændinger.
- ▶ Brug øjenværn. Splinterne fra materialet kan medføre skader på legeme og øjne.
- ▶ Hold pauser under arbejdet, og lav øvelser, så dine fingre får en bedre blodgennemstrømning. Ved længerevarende arbejde kan vibrationer medføre forstyrrelser af fingrenes, hændernes eller håndleddenes blodkar og nervesystem.
- ▶ Anvend så vidt muligt støvudsugning og en egnet mobil støvsuger. Støv fra materialer såsom blyholdig maling, visse træsorter, beton / murværk / natursten, som indeholder kvarts, og mineraler samt metal kan være sundhedsfarlige.
- ▶ Maskinen skal opbevares uden for små børns rækkevidde. Maskinen er ikke beregnet til svagelige personer uden instruktion.
- ▶ Overhold de nationale arbejdsmiljøkrav.

### Omhyggelig omgang med og brug af batterier

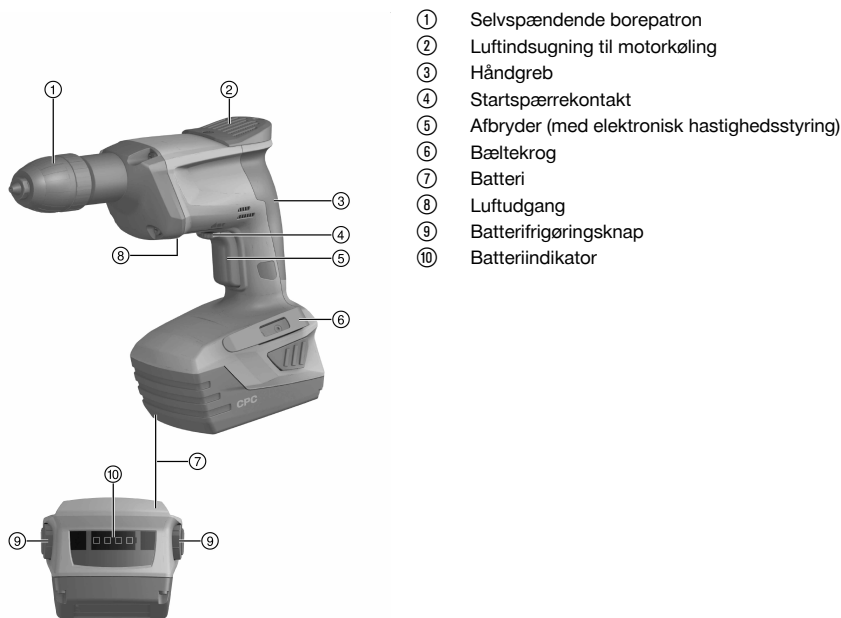
- ▶ Anvend ikke batterierne som energikilde for andre ikke specificerede forbrugere.
- ▶ Læs de særlige retningslinjer for transport, opbevaring og brug af lithium-ion-batterier.



- ▶ Hold batterier på sikker afstand af høje temperaturer, direkte solindstråling og ild.
- ▶ Batterierne må ikke adskilles, klemmes, opvarmes til over 80 °C eller brændes.
- ▶ Beskadede batterier må hverken oplades eller anvendes yderligere.
- ▶ Hvis batteriet er for varmt til at kunne røres, kan det være defekt. Placer maskinen på et ikke-brændbart sted i tilstrækkelig afstand til brændbare materialer, hvor det er muligt at holde øje med den, og lad den køle af. Kontakt **HiltiService**, når batteriet er kølet af.

### 3 Beskrivelse

#### 3.1 Produktoversigt



- ① Selvspændende borepatron
- ② Luftindsugning til motorkøling
- ③ Håndgreb
- ④ Startspærrekontakt
- ⑤ Afbryder (med elektronisk hastighedsstyring)
- ⑥ Bæltekrog
- ⑦ Batteri
- ⑧ Luftudgang
- ⑨ Batterifrigøringsknap
- ⑩ Batteriindikator

#### 3.2 Tilsigtet anvendelse

Det beskrevne produkt er en håndført batteridrevet boremaskine til boring af bundhuller i stål med **Hilti** trinborene TX-BT... som forudsætning for iskydning af **Hilti** gevindbolte X-BT.

- Anvend kun **Hilti** Li-Ion-batterier i typeserien B 22 til dette produkt.
- Anvend kun ladere, som **Hilti** har godkendt, til disse batterier. Yderligere oplysninger finder du i din **Hilti Store** eller under: [www.hilti.group](http://www.hilti.group)

#### 3.3 Startspærre

Maskinen er forsynet med en startspærrekontakt, som kan bruges til at blokere afbryderen, så utilsigtet start af boremaskinen undgås.

##### Kontaktstillinger

- Hvis startspærrekontakten følger boremaskinens længderetning, er afbryderen blokeret (startspærrekontakt aktiveret).
- Hvis startspærrekontakten peger mod venstre set i boremaskinens arbejdsretning, kan afbryderen betjenes (startspærrekontakt deaktiveret).



### 3.4 Overbelastnings- og overophedningsbeskyttelse

Maskinen er udstyret med elektronisk overbelastningsbeskyttelse og overophedningsbeskyttelse. Ved overbelastning eller overophedning slukkes maskinen automatisk. Hvis afbryderen slippes og trykkes ind igen, kan det medføre forsinket start (maskinens afkølingsfaser).



Den automatiske slukning signaleres ved, at alle batteriindikatorens 4 lysdioder blinker.

### 3.5 Visning af lithium-ion-batteriet

Lithium-ion-batteriets ladetilstand og fejl på maskinen signaleres via lithium-ion-batteriets indikator. Lithium-ion-batteriets ladetilstand vises efter berøring af de to batterifrigøringsknapper.

Tilstand	Betydning
4 lysdioder.	Ladetilstand: 75 % til 100 %
3 lysdioder lyser.	Ladetilstand: 50 % til 75 %
2 lysdioder lyser.	Ladetilstand: 25 % til 50 %
1 lysdiode lyser.	Ladetilstand: 10 % til 25 %
1 lysdiode blinker, maskinen er klar til brug.	Ladetilstand: < 10 %
1 lysdiode blinker, maskinen er ikke klar til brug.	Batteriet er overophedet eller helt afladet.
4 lysdioder blinker, maskinen er ikke klar til brug.	Maskinen er overbelastet eller overophedet.



Når afbryderen er aktiveret, og op til 5 sekunder efter at afbryderen er sluppet, er det ikke muligt at få vist ladetilstanden.

Hvis lysdioderne på batteriets indikator blinker, henvises til beskrivelsen i kapitlet Fejlafhjælpning.

### 3.6 Leveringsomfang

Boremaskine, brugsanvisning.

Andre systemprodukter, som er godkendt til dit produkt, finder du i **Hilti Store** eller på: **www.hilti.group**

## 4 Tekniske data

### 4.1 Boremaskine

<b>Nominal spænding</b>	21,6 V
<b>Vægt i henhold til EPTA Procedure 01 inklusive batteri B228.0</b>	2,6 kg
<b>Drejningsmoment</b>	≤ 9 Nm
<b>Spændingsområde Selvspændende borepatron</b>	1 mm ... 10 mm

### 4.2 Støjinformation og vibrationsværdier beregnet iht. EN 60745

Lydtryk- og vibrationsværdier i denne brugsanvisning er målt i henhold til en standardiseret målemetode og kan anvendes til sammenligning af forskellige elværktøjer. De kan også anvendes til en foreløbig vurdering af den eksponering, brugeren udsættes for.

De anførte data repræsenterer elværktøjets primære anvendelsesformål. Hvis elværktøjet imidlertid anvendes til andre formål, med andre indsatsværktøjer eller utilstrækkelig vedligeholdelse, kan dataene afvige. Dette kan forøge den eksponering, som brugeren udsættes for, i hele arbejdstiden markant.

For at opnå en præcis vurdering af den eksponering, som brugeren udsættes for, bør også den tid, hvor maskinen er slukket eller blot kører uden at blive anvendt, inddrages. Dette kan reducere den eksponering, som brugeren udsættes for, i hele arbejdstiden markant.

Fastlæg yderligere sikkerhedsforanstaltninger til beskyttelse af brugeren mod støj- og/eller vibrationspåvirkninger, f.eks. er det vigtigt at vedligeholde elværktøj og indsatsværktøj, at holde hænderne varme og at organisere arbejdsprocesserne.



**Støjemissionsværdier beregnet iht. EN 60745**

	SF BT 22-A
Lydtrykniveau ( $L_{pA}$ )	71 dB(A)
Usikkerhed, lydtrykniveau ( $K_{pA}$ )	3 dB(A)
Lydeffektniveau ( $L_{WA}$ )	82 dB(A)
Usikkerhed, lydeffektniveau ( $K_{WA}$ )	3 dB(A)

**Samlede vibrationsværdier (vektorsum i tre retninger), beregnet iht. EN 60745**

	SF BT 22-A
Vibrationsemissionsværdi, boring i metal ( $a_{h,d}$ )	3,5 m/s <sup>2</sup>
Usikkerhed, boring i metal (K)	1,5 m/s <sup>2</sup>

## 5 Betjening

### 5.1 Ilægning af batteri

#### FORSIGTIG

**Fare for personskader.** Boremaskinen kan starte ved en fejl.

- ▶ Kontrollér, at boremaskinen er slukket, og at startspærren er aktiveret, inden batteriet sættes i.

#### FORSIGTIG

**Elektriske risici.** Kortslutning kan forekomme på grund af snavsede kontakter.

- ▶ Kontrollér, at batteriets kontakter og kontakterne på boremaskinen er fri for fremmedlegemer, inden du sætter batteriet i maskinen.

#### FORSIGTIG

**Fare for personskader.** Hvis batteriet ikke er isat korrekt, kan det falde ud af maskinen og ned på gulvet.

- ▶ Kontrollér, at batteriet sidder sikkert i boremaskinen, så det ikke falder ned på gulvet til fare for dig selv og andre.
- ▶ Skub batteriet ind i batteriet bagfra, indtil det gør hørbart i indgreb.

### 5.2 Udtagning af batteri

- ▶ Tag batteriet ud.

### 5.3 Montering af bæltækrog (ekstratilbehør)

#### ADVARSEL

**Fare for personskader** Fare på grund af maskine, der falder på gulvet.

- ▶ En maskine, som falder på gulvet, kan være til fare for dig selv og andre. Kontrollér før arbejdsdet begyndelse, at bæltækrogen er sikkert fastgjort.



Med bæltækrogen kan du fastgøre boremaskinen i bæltet tæt på kroppen. Bæltækrogen kan monteres i både højre og venstre side.

- ▶ Monter bæltækrogen på den ønskede side af boremaskinen.

### 5.4 Montering og afmontering af indsatsværktøj

#### FORSIGTIG

**Fare for personskader.** Boremaskinen kan starte ved en fejl.

- ▶ Kontrollér, at startspærren er aktiveret, eller at batteriet er taget ud af boremaskinen.

1. Åbn den selvspændende borepatron.





2. Sæt indsatsværktøjet med ren indstiksende i den selvspændende borepatron, eller træk indstiksværktøjet ud af den selvspændende borepatron.
3. Spænd den selvspændende borepatron igen.

## 5.5 Tænding

- ▶ Tryk på afbryderen.



Alt efter hvor langt afbryderen er trykket ind, kan omdrejningstallet reguleres trinløst op til det maksimale omdrejningstal.

## 5.6 Frakobling

- ▶ Slip afbryderen.

## 6 Rengøring og vedligeholdelse



### ADVARSEL

**Fare på grund af elektrisk strøm.** Fagmæssigt ukorrekte reparationer på elektriske dele kan medføre alvorlige personskader.

- ▶ Reparationer på elektriske dele skal altid udføres af en elektriker.



Anvend kun originale reservedele og forbrugsmaterialer af hensyn til en sikker drift. Reservedele, forbrugsmaterialer og tilbehør til dit produkt, som vi har godkendt, finder du i dit **Hilti Center** eller under [www.hilti.com](http://www.hilti.com)

- ▶ Hold maskinen, især gribebladerne, tørre, rene og fri for olie og fedt.
- ▶ Anvend ikke silikoneholdige plejemidler.
- ▶ Anvend aldrig maskinen, hvis ventilationsåbningerne er tilstoppede! Rengør forsigtigt luftindtagene med en tør børste. Undgå, at der kommer fremmedlegemer ind i maskinen.
- ▶ Rengør jævnlgt maskinens sider udvendigt med en let fugtig klud. Du må ikke bruge spraymaskiner, dampstrålemaskiner eller almindeligt vand til rengøring! Det kan forringe maskinens elektriske sikkerhed.

## 7 Transport og opbevaring



### ADVARSEL

**Brandfare.** Fare på grund af kortslutning.

- ▶ Opbevar og transportér aldrig lithium-ion-batterier liggende løst og ubeskyttet.
- ▶ Tag batteriet ud i forbindelse med transport og opbevaring af boremaskinen.
- ▶ Ved forsendelse af batterier ved vej-, skinne-, sø- eller lufttransport skal nationalt og internationalt gældende transportforskrifter overholdes.

## 8 Fejlafhjælpning

Ved fejl, som ikke fremgår af denne tabel, eller som du ikke selv kan afhjælp, beder vi dig om at kontakte **Hilti Service**.

Fejl	Mulig årsag	Løsning
Batteriet går ikke i indgreb med et tydeligt dobbeltklik.	Låsetapperne på batteriet er beskidte.	▶ Rengør holdetapperne, bring batteriet i indgreb. Hvis problemet fortsætter, skal du kontakte <b>Hilti Service</b> .
Omdrejningsreguleringen kan ikke trykkes ned eller er blokeret.	Startspærre aktiveret.	▶ Tryk startspærrekontakten til siden (mod venstre set i arbejdsretningen).
Maskinen virker ikke.	Batteriet er ikke korrekt isat.	▶ Bring batteriet i indgreb med et hørbart klik.
Maskinen fungerer ikke, én lysdiode blinker.	Batteriet er afladet.	▶ Udskift batteriet, og oplad det tomme batteri.



Fejl	Mulig årsag	Løsning
Maskinen kobler fra under brugen, batteriindikatorens 4 lysdioder blinker.	Overbelastningsbeskyttelsen er blevet udløst.	► Slip afbryderen, og betjen den igen.
	Overophedningsbeskyttelsen er udløst.	► Lad værktøjet køle af. Rengør ventilationsåbningerne.
Batteriet aflades hurtigere end normalt.	Meget lav omgivende temperatur.	► Lad batteriet varme langsomt op til rumtemperatur.
Kraftig varmeudvikling i maskinen eller batteriet.	Maskinen er blevet overbelastet (anvendelsesgrænse overskredet).	► Kontrollér effektoplysningerne for dit produkt før alle opgaver. Se Tekniske data.

## 9 Producentgaranti

- Hvis du har spørgsmål vedrørende garantibetingelserne, bedes du henvende dig til din lokale **Hilti**-partner.

## 10 EF-overensstemmelseserklæring

### Producent

Hilti Aktiengesellschaft  
Feldkircherstrasse 100  
9494 Schaan

### Liechtenstein

Vi erklærer som eneansvarlige, at dette produkt er i overensstemmelse med følgende direktiver og standarder.

Betegnelse	Boremaskine
Typebetegnelse	SF BT 22-A
Generation	01
Produktionsår	2015
Anvendte direktiver:	<ul style="list-style-type: none"><li>• 2006/42/EU</li><li>• 2004/108/EU</li><li>• 2014/30/EU</li><li>• 2006/66/EF</li><li>• 2011/65/EU</li></ul>
Anvendte standarder:	<ul style="list-style-type: none"><li>• EN 60745-1, EN 60745-2-1</li><li>• EN ISO 12100</li></ul>
Teknisk dokumentation ved:	<ul style="list-style-type: none"><li>• Godkendelse, elværktøj</li></ul> <p>Hilti Entwicklungsgesellschaft mbH Hiltistraße 6 86916 Kaufering <b>Tyskland</b></p>

Schaan, 10-2015

Norbert Wohlwend  
(Head of BA Quality and Process Management /  
Business Unit Direct Fastening)

Lars Taenzer  
(Head of BU Direct Fastening)



# Originalbruksanvisning

## 1 Uppgifter för dokumentation

### 1.1 Om denna dokumentation

- Läs denna dokumentation innan du börjar ta enheten i drift. Det är en förutsättning för säkert arbete och problemfri hantering.
- Observera de säkerhets- och varningsanvisningar som du hittar i dokumentationen och på själva enheten.
- Förvara alltid bruksanvisningen tillsammans med produkten och överlämna aldrig produkten till någon annan utan att bifoga den.

### 1.2 Teckenförklaring

#### 1.2.1 Varningar

Varningarna är till för att varna för risker i samband med användning av produkten. Följande riskindikeringar används:



**FARA**

**FARA !**

- ▶ Anger överhängande risker som kan leda till svåra personskador eller dödsolycka.



**VARNING**

**VARNING !**

- ▶ Anger potentiella risker som kan leda till svåra personskador eller dödsfall.



**FÖRSIKTIGHET**

**FÖRSIKTIGHET !**

- ▶ Används för att fästa uppmärksamhet på en potentiell risksituation som kan leda till skador på person eller utrustning.

#### 1.2.2 Symboler i dokumentationen

I den här dokumentationen används följande symboler:



Läs bruksanvisningen före användning



Anmärkningar och annan praktisk information



Hantering av återvinningsbara material



Elverktyg och batterier får inte kastas i hushållssoporna

#### 1.2.3 Symboler i bilderna

Följande symboler används i bilder:



Dessa siffror hänvisar till motsvarande bild i början av bruksanvisningen

3

Numreringen återger ordningsföljden hos arbetsmomenten på bilden och kan skilja sig från arbetsmomenten i texten



På bilden **Översikt** används positionsnummer som hänvisar till siffrorna i teckenförklaringen i avsnittet **Produktöversikt**



Det här tecknet är till för att du ska vara extra uppmärksam på något som gäller hur du hanterar produkten.



### 1.3 Produktberoende symboler

#### 1.3.1 Symboler på produkten

Följande symboler kan förekomma på produkten:

	Verktyget stöder NFC-teknik, som är kompatibel med iOS- och Android-plattformar.
	<b>Hilti-litiumjonbatteriserie</b> som används. Observera uppgifterna i kapitlet <b>Avsedd användning</b> .
Li-Ion	Litiumjonbatteri
	Använd aldrig batteriet som slagverktyg.
	Låt inte batteriet falla ner på marken. Använd inte batterier som har utsatts för slag eller på annat sätt har skadats.

#### 1.3.2 Övriga symboler

Följande övriga symboler används:

	Läs bruksanvisningen före användning
	Anmärkningar och annan praktisk information
$n_0$	Nominellt varvtal, obelastat
/min	Varv per minut
---	Likström
Ø	Diameter

#### 1.3.3 Bilder

Bilderna i denna instruktionsbok visar principerna och kan avvika från det faktiska utförandet:

<b>2</b>	Dessa siffror hänvisar till motsvarande illustration i början av bruksanvisningen.
3	Numreringen på bilderna återger ordningsföljden hos arbetsmomenten på bilden och kan därför avvika från numreringen av dessa i texten.
11	Positionsnummer används på översiktsskissen. I avsnittet Produktöversikt hänvisar numren i teckenförklaringen till dessa positionsnummer.

### 1.4 Produktinformation

**Hilti**-produkter är avsedda för den yrkesmässiga användaren och får endast användas, underhållas och sättas igång av auktoriserad, utbildad personal. Personalen måste vara särskilt informerad om de risker som finns. Produkten och dess tillbehör kan utgöra en risk om den används på ett felaktigt sätt av utbildad personal eller inte används enligt föreskrifterna.

- För in beteckningen och serienumret från typskylten till nedanstående tabell.
- Ange alltid dessa uppgifter när du vill diskutera frågor om produkten med vår representant eller serviceverkstad:

Produktdetaljer → Sidan 78

#### Produktdetaljer

Bormaskin	SF BT 22-A
Generation:	01
Serienr:	



## 2 Säkerhet

### 2.1 Allmänna säkerhetsföreskrifter för elverktyg

**⚠ VARNING** Läs alla säkerhetsföreskrifter och anvisningar. Om säkerhetsföreskrifterna och anvisningarna inte följs finns risk för elektriska stötår, brand och/eller svåra skador.

**Förvara alla säkerhetsföreskrifter och anvisningarna på ett säkert ställe för framtida användning.**

Begreppet "elverktyg" som används i säkerhetsföreskrifterna avser nätdrivna elverktyg (med nätkabel) och batteridrivna elverktyg (sladdlösa).

#### Säker arbetsmiljö

- ▶ **Håll arbetsområdet rent och väl belyst.** Ordning eller bristfällig belysning på arbetsplatsen kan leda till olyckor.
- ▶ **Arbeta inte med elverktyget i omgivningarna med explosionsrisk där det finns brännbara vätskor, gaser eller damm.** Elverktyg alstrar gnistor som kan antända dammet eller gaserna.
- ▶ **Håll barn och obehöriga personer på betryggande avstånd under arbetet med elverktyget.** Om du störs av obehöriga personer kan du förlora kontrollen över verktyget.

#### Elektrisk säkerhet

- ▶ **Elverktygets elkontakt måste passa till vägguttaget. Elkontakten får absolut inte ändras. Använd inte adapterkontakter tillsammans med skyddsjordade elverktyg.** Originalkontakter och lämpliga vägguttag minskar risken för elstötår.
- ▶ **Undvik kroppskontakt med jordade ytor som rör, värmeelement, spisar och kylskåp.** Det finns en större risk för elstötår om din kropp är jordad.
- ▶ **Skydda elverktyget från regn och väta.** Tränger vatten in i ett elverktyg ökar risken för elstötår.
- ▶ **Använd inte kabeln på ett felaktigt sätt, t.ex. genom att bära eller hänga upp elverktyget i den eller dra i den för att lossa elkontakten ur vägguttaget. Håll nätkabeln på avstånd från värmekällor, olja, skarpa kanter och rörliga delar.** Skadade eller tilltrasslade kablar ökar risken för elstötår.
- ▶ **När du arbetar med ett elverktyg utomhus, använd endast en förlängningskabel som är avsedd för utomhusbruk.** Genom att använda en lämplig förlängningskabel för utomhusbruk minskar du risken för elstötår.
- ▶ **Om det är alldeles nödvändigt att använda verktyget i fuktig miljö ska du använda en jordfelsbrytare.** Användning av jordfelsbrytare minskar risken för elstötår.

#### Personsäkerhet

- ▶ **Var uppmärksam, ha uppsikt över vad du gör och använd elverktyget med förnuft. Använd aldrig elverktyg om du är trött eller påverkad av droger, alkohol eller medicin.** En kort sekund av bristande uppmärksamhet när du arbetar med ett elverktyg kan leda till att du skadar dig själv eller någon annan svårt.
- ▶ **Bär alltid personlig skyddsutrustning och skyddsglasögon.** Genom att använda personlig skyddsutrustning som t.ex. dammskyddsmask, halkfria säkerhetsskor, hjälm eller hörselskydd, beroende på vilket elverktyg du använder och till vad, minskar du risken för kroppsskada.
- ▶ **Undvik oavsiktlig igångsättning. Se till att elverktyget är frånkopplat innan du ansluter det till nätströmmen och/eller batteriet, tar upp det eller bär det.** Om du bär elverktyget med fingret på strömbrytaren eller ansluter ett tillkopplat verktyg till nätströmmen kan en olycka inträffa.
- ▶ **Ta bort alla inställningsverktyg och skruvnycklar innan du kopplar in elverktyget.** Ett verktyg eller en nyckel i en roterande komponent kan leda till skador.
- ▶ **Undvik en onormal kroppshållning. Se till att du står stadigt och håller balansen.** Då kan du lättare kontrollera elverktyget i oväntade situationer.
- ▶ **Bär lämpliga kläder. Bär inte löst hängande kläder eller smycken. Håll håret, kläderna och handskarna på avstånd från rörliga delar.** Löst hängande kläder, smycken och långt hår kan dras in av roterande delar.
- ▶ **När du använder elverktyg med anordningar för uppsugning och uppsamling av damm, bör du kontrollera att dessa anordningar är rätt monterade och används korrekt.** Används en dammsugare kan faror som orsakas av damm minskas.

#### Användning och hantering av elverktyg

- ▶ **Överbelasta inte verktyget. Använd elverktyg som är avsedda för det aktuella arbetet.** Med ett lämpligt elverktyg kan du arbeta bättre och säkrare inom angivet effektområde.
- ▶ **Använd aldrig elverktyget om strömbrytaren är defekt.** Ett elverktyg som inte kan kopplas in eller ur är farligt och måste repareras.
- ▶ **Dra ut elkontakten ur uttaget och/eller ta ut batteriet innan du gör inställningar, byter tillbehör eller lägger ifrån dig verktyget.** Denna skyddsåtgärd förhindrar att du eller någon annan råkar sätta igång elverktyget av misstag.



- ▶ **Förvara elverktyg oåtkomligt för barn. Verktöget får inte användas av personer som inte är vana eller inte har läst dessa anvisningar.** Elverktyg är farliga om de används av oerfarna personer.
- ▶ **Underhåll elverktygen noggrant. Kontrollera att rörliga komponenter fungerar felfritt och inte kärvar och att komponenter inte har brustit eller skadats så att elverktygets funktion påverkas negativt. Se till att skadade delar repareras innan verktöget används igen.** Många olyckor orsakas av dåligt skötta elverktyg.
- ▶ **Håll insatsverktygen skarpa och rena.** Omsorgsfullt skötta insatsverktyg med skarpa eggar kommer inte så lätt i kläm och går lättare att styra.
- ▶ **Använd elverktyg, tillbehör, insatsverktyg osv. enligt dessa anvisningar. Ta hänsyn till arbetsvillkoren och arbetsmomenten.** Används elverktyget på icke ändamålsenligt sätt kan farliga situationer uppstå.

#### Användning och hantering av batteriverktyg

- ▶ **Ladda endast batterierna i de laddare som tillverkaren har rekommenderat.** Brandrisk kan uppstå om en laddare som är avsedd för en viss typ av batterier används för andra batterityper.
- ▶ **Använd endast batterier som är avsedda för aktuellt elverktyg.** Används andra batterier finns det risk för kroppsskada och brand.
- ▶ **Håll gem, mynt, nycklar, spikar, skruvar och andra små metallföremål på avstånd från reservbatterier för att undvika kortslutning av kontakterna.** En kortslutning av batteriets kontakter kan leda till brännskador eller brand.
- ▶ **Om batteriet används på fel sätt kan vätska rinna ur batteriet. Undvik kontakt med vätskan. Vid oavsiktlig kontakt, skölj med vatten. Om vätska kommer i kontakt med ögonen, uppsök dessutom läkare.** Batterivätskan kan orsaka hudirritation eller brännskada.

#### Service

- ▶ **Låt endast kvalificerad fackpersonal reparera elverktyget och använd då endast originalreservdelar.** Detta garanterar att verktögets säkerhet upprätthålls.

## 2.2 Säkerhetsföreskrifter för bormaskiner

- ▶ **Använd de extrahandtag som levereras tillsammans med verktöget.** Tappar du kontrollen över verktöget kan det leda till skador.
- ▶ **Håll verktöget i de isolerade greppytorna medan du arbetar, eftersom det kan finnas risk att insatsverktyget stöter på en dold elledning.** Vid kontakt med en spänningssatt ledning kan metalldelar på verktöget spänningssättas och ge dig en stöt.

## 2.3 Extra säkerhetsföreskrifter

#### Personsäkerhet

- ▶ Använd verktöget bara om det är fullt funktionsdugligt.
- ▶ Manipulera eller ändra aldrig något på verktöget.
- ▶ Håll alltid verktöget stadigt i det avsedda handtaget med handen. Håll handtaget rent och torrt.
- ▶ Rör inte vid roterande delar – risk för personskada!
- ▶ Använd lämpliga skyddsglasögon, skyddshjälm, hörselskydd, skyddshandskar och ett lätt andningsskydd när du arbetar med verktöget.
- ▶ Använd skyddshandskar även vid byte av insatsverktyg. Det finns risk för skär- och brännskador vid beröring av nyss använda insatsverktyg.
- ▶ Använd skyddsglasögon. Splitter kan skada oskyddade kroppsdelar och ögon.
- ▶ Gör pauser i arbetet och utför fingerövningar som ökar blodgenomströmningen i fingrarna. Vid långvarigt, ihållande arbete kan vibrationerna ge besvär i blodkärl och nerver i fingrarna, händerna och handlederna.
- ▶ Använd om möjligt dammsugning med en lämplig dammsugare. Damm från material med blyhaltig färg, vissa träslag, betong, tegel, sten som innehåller kvarts, mineraler och metall kan vara hälsovådliga.
- ▶ Använd inte verktöget när barn finns i närheten. Verktöget är inte avsett att användas av personer som saknar förmåga eller nödvändig kunskap.
- ▶ Observera de nationella arbetsskydds-föreskrifterna.

#### Omsorgsfull hantering och användning av batterier

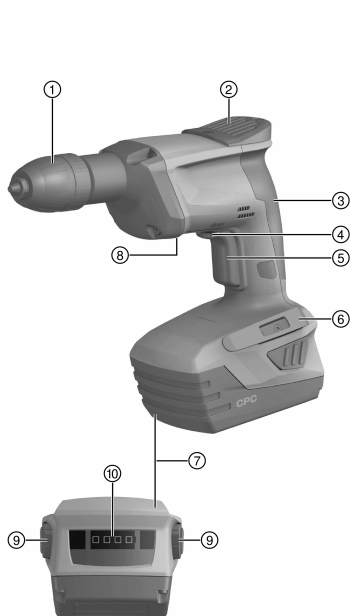
- ▶ Använd inte batteriet som energikälla för andra verktyg som inte finns angivna här.
- ▶ Observera de särskilda föreskrifterna för transport, förvaring och användning av litiumjonbatterier.
- ▶ Utsätt inte batterierna för höga temperaturer, direkt solljus eller eld.
- ▶ Batterier får inte tas isär, klämmas, hettas upp över 80° eller brännas.
- ▶ Skadade batterier får varken laddas eller användas längre.



- Om batteriet är så hett att du inte kan ta i det kan det vara defekt. Ställ batteriet på en plats där inget riskerar att fatta eld och på betryggande avstånd från brännbart material, där du kan hålla det under uppsikt medan det svalnar. Kontakta **Hilti**-service när batteriet har svalnat.

### 3 Beskrivning

#### 3.1 Produktöversikt 1



- ① Snabbchuck
- ② Luftinsugning för motorkylning
- ③ Handtag
- ④ Inkopplingspär
- ⑤ Strömbrytare (med elektronisk varvtalsreglering)
- ⑥ Bälteshake
- ⑦ Batteri
- ⑧ Luftutlopp
- ⑨ Batteriets frigröringsknapp
- ⑩ Batteriindikering

#### 3.2 Avsedd användning

Produkten som beskrivs är en handhållen, batteridrivna bormaskin för borrhål i stål med **Hilti** stegbör TX-BT ... som förberedelse för infästning av **Hilti** gängbult X-BT.

- Använd endast **Hilti**s litiumjonbatterier av typen Li-Ion B 22 med produkten.
- Använd endast batteriladdare som är godkända av **Hilti** till dessa batterier. Mer information finns i din **Hilti Store** eller på: [www.hilti.group](http://www.hilti.group)

#### 3.3 Inkopplingspär 2

Verktöget har en inkopplingspär med vilken det går att låsa strömbrytaren så att bormaskinen inte kan starta av misstag.

##### Omkopplarlägen

- Pekar inkopplingspärren i bormaskinens längdriktning, är strömbrytaren blockerad (inkopplingspärren aktiverad).
- Pekar inkopplingspärren åt vänster, sett i bormaskinens arbetsriktning, går det att använda strömbrytaren (inkopplingspärren avaktiverad).

#### 3.4 Överlast- och överhettningsskydd

Verktöget är utrustat med elektroniskt överlastskydd och överhettningsskydd. Vid överlastning eller överhettning stängs verktöget av automatiskt. Om strömbrytaren släpps ut och trycks in igen kan det leda till aktiveringsfördröjning (avkylningsfas för verktöget).





Den automatiska avstängningen visas genom att samtliga 4 lysdioder på batteriindikeringen blinkar.

### 3.5 Indikering för litiumjonbatterier

Litiumjonbatteriets laddningsstatus och störningar i verktyget indikeras med litiumjonbatteriets lampor. Tryck på en av litiumjonbatteriets utlösningssknappar för att se batterinivån.

Status	Betydelse
4 lysdioder lyser.	Laddningsstatus: 75 % till 100 %
3 lysdioder lyser.	Laddningsstatus: 50 % till 75 %
2 lysdioder lyser.	Laddningsstatus: 25 % till 50 %
1 lysdiod lyser.	Laddningsstatus: 10 % till 25 %
1 lysdiod blinkar, verktyget är färdigt att användas.	Laddningsstatus: < 10 %
1 lysdiod blinkar, verktyget är inte färdigt att användas.	Batteriet är överhettat eller helt urladdat.
4 lysdioder blinkar, verktyget är inte färdigt att användas.	Verktyget är överlastat eller överhettat.



Det går inte att få reda på laddningsstatus när strömbrytaren är intryckt och i upp till fem sekunder efter det att strömbrytaren har släppts upp.

Läs anvisningarna i kapitlet Felsökning om lysdioderna för batteriindikering börjar blinka.

### 3.6 Leveransinnehåll

Borrmaskin, bruksanvisning.

Dessutom finns fler systemprodukter för din produkt både i närmaste **Hilti Store** och på nätet: [www.hilti.group](http://www.hilti.group)

## 4 Teknisk information

### 4.1 Borrmaskin

Märkspänning	21,6 V
Vikt enligt EPTA Procedure 01 inklusive batteri B228.0	2,6 kg
Vridmoment	≤ 9 Nm
Spännområde snabbchuck	1 mm ... 10 mm

### 4.2 Bullerinformation och vibrationsvärden uppmätta enligt EN 60745

De ljudtrycks- och vibrationsvärden som anges i anvisningarna har uppmätts med en standardiserad mätmetod och kan användas för att jämföra olika elverktyg med varandra. De kan också användas för att göra en preliminär uppskattning av exponeringarna.

De angivna värdena representerar elverktygets huvudsakliga användning. När elverktyget begagnas inom andra områden, med andra insatsverktyg eller med otillräckligt underhåll, kan mätning ge avvikande värden. Det innebär att exponeringen under den totala arbetstiden kan ökas betydligt.

För att uppskattningen av exponeringarna ska bli exakt bör man också räkna in de tider då verktyget är frånkopplat, eller då det är tillkopplat men inte används. Det kan betydligt minska exponeringen under den totala arbetstiden.

Vidta även andra säkerhetsåtgärder för att skydda användaren mot effekterna av buller och vibrationer, exempelvis: Underhåll av elverktyg och insatsverktyg, möjlighet att hålla händerna varma, välorganiserade arbetsförlopp.

Värden för bulleremission bestämda enligt EN 60745

	SF BT 22-A
Ljudtrycksnivå ( $L_{pA}$ )	71 dB(A)
Osäkerhet ljudtrycksnivå ( $K_{pA}$ )	3 dB(A)





	<b>SF BT 22-A</b>
<b>Ljudeffektnivå (<math>L_{WA}</math>)</b>	82 dB(A)
<b>Osäkerhet ljudeffektnivå (<math>K_{WA}</math>)</b>	3 dB(A)

**Totala vibrationsvärden (vektorsumma i tre riktningar) uppmätta enligt EN 60745**

	<b>SF BT 22-A</b>
<b>Vibrationsemissionsvärde vid borrar i metall (<math>a_{h, D}</math>)</b>	3,5 m/s <sup>2</sup>
<b>Osäkerhet vid borrar i metall (K)</b>	1,5 m/s <sup>2</sup>

## 5 Användning

### 5.1 Sätta i batteriet

#### FÖRSIKTIGHET

**Risk för personskada.** Bormaskinen kan starta oavsiktligt.

- ▶ Kontrollera att bormaskinen är frånkopplad och inkopplingsspärren aktiverad innan batteriet sätts in.

#### FÖRSIKTIGHET

**Elfara.** Nedsmutsade kontakter kan leda till kortslutning.

- ▶ Försäkra dig om att såväl batteripolerna som kontakterna på bormaskinen är rena och fria från främmande partiklar innan du sätter i batteriet.

#### FÖRSIKTIGHET

**Risk för personskada.** Om batteriet inte sitter korrekt kan det falla ur verktyget.

- ▶ Kontrollera att batteriet sitter korrekt i bormaskinen så att det inte faller ut och riskerar att skada någon.
- ▶ Skjut in batteriet i bormaskinen bakifrån tills det hörs att det låser fast i stoppläget.

### 5.2 Ta ut batteriet

- ▶ Ta ut batteriet.

### 5.3 Sätt fast bälteshake (tillval)

#### VARNING

**Risk för personskada** Risk för att tappa verktyget.

- ▶ Om verktyget faller ner kan den skada dig och andra. Innan du startar ett arbete ska du kontrollera att bälteshaken är korrekt fastsatt.



Med bälteshaken kan du fästa bormaskinen i bältet så att den ligger mot kroppen. Du väljer själv om du vill sätta fast bälteshaken på höger eller vänster sida.

- ▶ Montera bälteshaken på önskad sida av bormaskinen.

### 5.4 Montering och demontering av insatsverktyg

#### FÖRSIKTIGHET

**Risk för personskada.** Bormaskinen kan starta oavsiktligt.

- ▶ Kontrollera att inkopplingsspärren har aktiverats eller att batteriet tagits ut ur bormaskinen.

1. Öppna snabbchucken.
2. Sätt in insatsverktyget med rengjord insticksände i snabbchucken resp. dra ut det ur snabbchucken.
3. Vrid åter fast snabbchucken.



## 5.5 Tillkoppling

- ▶ Tryck in strömbrytaren.



Varvtalet går att reglera steglöst upp till maximalt värde beroende på hur långt du trycker in manöverströmbrytaren.

## 5.6 Frånkoppling

- ▶ Släpp strömbrytaren.

## 6 Skötsel och underhåll



### VARNING

**Elrelaterade risker.** Felaktigt utförda reparationer på elektriska delar kan leda till svåra skador.

- ▶ Låt alltid en behörig elektriker utföra eventuella reparationer av de elektriska delarna.



Använd endast originalreservdelar och förbrukningsmaterial för säker drift. Reservdelar, förbrukningsmaterial och tillbehör för din produkt från oss hittar du i ditt **Hilti**-center eller på adressen: [www.hilti.com](http://www.hilti.com)

- ▶ Håll verktyget, särskilt greppytorna, rent och fritt från olja och fett.
- ▶ Använd inte silikonhaltiga rengöringsmedel.
- ▶ Använd aldrig verktyget med igensatta ventilationsspringor! Rengör springorna försiktigt med en torr borste. Förhindra att partiklar tränger in i verktyget.
- ▶ Rengör regelbundet verktygets utsida med en lätt fuktad rengöringstrasa. Använd inte högtrycksspruta, ångstråle eller rinnande vatten till rengöringen! Verktygets elsäkerhet kan riskeras.

## 7 Transport och förvaring



### VARNING

**Brandfara!** Fara på grund av kortslutning.

- ▶ Låt aldrig litiumjonbatterier ligga lösa och utan skydd när du förvarar eller transporterar dem.
- ▶ Ta ut batteriet ur bormaskinen innan du förvarar eller transporterar den.
- ▶ När du skickar batterier, observera de nationella och internationella bestämmelser som gäller för väg-, järnvägs-, sjö- och lufttransport av den här godstypen.

## 8 Felsökning

Kontakta **Hilti Service** om det uppstår ett fel som inte finns med i den här tabellen eller som du inte lyckas åtgärda på egen hand.

Fel	Möjlig orsak	Lösning
Batteriet hakar inte i med ett hörbart dubbelklick.	Batteriets låsmekanism är smutsig.	▶ Rengör låsmekanismen och tryck i batteriet. Vänd dig till <b>Hilti-service</b> om problemet kvarstår.
Strömbrytaren kan inte tryckas in eller är spärrad.	Aktivera inkopplingsspärren.	▶ Tryck inkopplingsspärren åt sidan (åt vänster, sett i arbetsriktningen).
Verktyget fungerar inte.	Batteriet har inte satts in helt.	▶ Tryck in batteriet tills du hör ett "klick".
Verktyget fungerar inte, en lysdiod blinkar.	Batteriet är urladdat.	▶ Byt batteri och sätt det tomma batteriet på laddning.
Verktyget kopplas från under drift, de 4 lysdiодerna för batteriindikering blinkar.	Överlastskyddet har utlöst.	▶ Släpp strömbrytaren och tryck in den igen.
	Överhettningsskyddet har utlöst.	▶ Låt verktyget svalna. Rengör ventilationsspringorna.



Fel	Möjlig orsak	Lösning
Batteriet laddas ur fortare än vanligt.	Mycket låg omgivningstemperatur.	► Värm långsamt upp batteriet till rumstemperatur.
Instrumentet eller batteriet blir väldigt varmt.	Verktyget är överbelastat (användningsgränsen har överskridits).	► Kontrollera effektangivelsen för din produkt innan du börjar arbeta med den. Se Tekniska data.

## 9 Tillverkargaranti

- Vänd dig till din lokala **Hilti**-representant om du har frågor om garantivillkoren.

## 10 EG-försäkran om överensstämmelse

### Tillverkare

Hilti Aktiengesellschaft  
Feldkircherstrasse 100  
9494 Schaan

### Liechtenstein

Vi försäkrar på eget ansvar att produkten överensstämmer med följande föreskrifter och normer.

Beteckning Borrmaskin

Typbeteckning SF BT 22-A

Generation 01

Konstruktionsår 2015

Tillämpade föreskrifter:

- 2006/42/EG
- 2004/108/EG
- 2014/30/EU
- 2006/66/EG
- 2011/65/EU

Tillämpade standarder:

- EN 60745-1, EN 60745-2-1
- EN ISO 12100

Teknisk dokumentation finns hos:

- Typgodkännande för elverktyg  
Hilti Entwicklungsgesellschaft mbH  
Hiltistraße 6  
86916 Kaufering  
**Tyskland**

Schaan, 2015-10

Norbert Wohlwend  
(Head of BA Quality and Process Management /  
Business Unit Direct Fastening)

Lars Taenzer  
(Head of BU Direct Fastening)



# Original bruksanvisning

## 1 Informasjon om dokumentasjonen

### 1.1 Om denne dokumentasjonen

- Les denne dokumentasjonen før du tar produktet i bruk. Dette er en forutsetning for sikkerhet under arbeidet og problemfri bruk.
- Følg sikkerhetshenvisningene og advarslene i denne dokumentasjonen og på produktet.
- Oppbevar alltid bruksanvisningen på produktet, og lever bruksanvisningen fra deg sammen med produktet hvis det overtas av andre personer.

### 1.2 Symbolforklaring

#### 1.2.1 Farehenvisninger

Farehenvisninger advarer mot farer under håndtering av produktet. Følgende signalord brukes:



**FARE**

**FARE !**

- ▶ For en umiddelbart truende fare som kan føre til alvorlige personskader eller død.



**ADVARSEL**

**ADVARSEL !**

- ▶ Varsler en mulig fare som kan føre til alvorlige personskader eller død.



**FORSIKTIG**

**FORSIKTIG !**

- ▶ Varsler om en mulig farlig situasjon som kan føre til lettere personskade eller skade på utstyr og annen eiendom.

#### 1.2.2 Symboler i dokumentasjonen

Følgende symboler brukes i denne dokumentasjonen:

	Les bruksanvisningen før bruk
	Anvisninger om bruk og annen nyttig informasjon
	Håndtering av resirkulerbare materialer
	Ikke kast elektriske apparater eller batterier i husholdningsavfallet

#### 1.2.3 Symboler i illustrasjoner

Følgende symboler brukes i illustrasjonene:

	Disse tallene henviser til illustrasjonen foran i denne bruksanvisningen
	Nummereringen angir rekkefølgen for arbeidstrinnene på bildet og kan avvike fra arbeidstrinnene i teksten
	Posisjonsnumrene brukes i illustrasjonen <b>Oversikt</b> og henviser til numrene på teksten i avsnittet <b>Produktoversikt</b>
	Dette symbolet betyr at håndtering av produktet krever stor grad av oppmerksomhet.

### 1.3 Produktavhengige symboler

#### 1.3.1 Symboler på produktet

Følgende symboler kan brukes på produktet:



	Maskinen støtter NFC-teknologi som er kompatibel med iOS- og Android-plattformer.
	Brukt <b>HilTI</b> Li-Ion-batteriserie. Følg anvisningene i kapitlet <b>Forskriftsmessig bruk</b> .
Li-Ion	Li-ion-batteri
	Bruk aldri batteriet som slagverktøy.
	Ikke mist ned batteriet. Ikke bruk et batteri som har vært utsatt for støt eller er skadet på annen måte.

### 1.3.2 Symboler

Følgende symboler brukes:

	Les bruksanvisningen før bruk
	Bruksanvisninger og andre nyttige opplysninger
$n_0$	Nominelt tomgangsturtall
/min	Omdreining per minutt
	Likestrøm
$\emptyset$	Diameter

### 1.3.3 Illustrasjoner

Illustrasjonene i denne bruksanvisningen brukes til å øke den grunnleggende forståelsen og kan avvike fra den faktiske utførelsen:

	Disse tallene viser til illustrasjonen i begynnelsen av denne bruksanvisningen.
3	Nummereringen på illustrasjonene angir rekkefølgen for arbeidstrinnene på bildet og kan avvike fra nummereringen på arbeidstrinnene i teksten.
	Posisjonsnumrene brukes i illustrasjonen Oversikt. I avsnittet produktoversikt henviser numrene i bildeteksten til disse posisjonsnumrene.

## 1.4 Produktinformasjon

**HilTI**-produkter er laget for profesjonell bruk og må kun brukes, vedlikeholdes og repareres av kyndig personell. Dette personalet må informeres om eventuelle farer som kan oppstå. Produktet og tilleggsutstyret kan utgjøre en fare hvis det betjenes av ukvalifisert personell eller det benyttes feil.

- ▶ Noter betegnelse og serienummer fra typeskiltet i tabellen nedenfor.
- ▶ Oppgi alltid disse opplysningene når du henvender deg med spørsmål til vår representant eller et serviceverksted:  
Produktspesifikasjoner → Side 87

### Produktspesifikasjoner

Bormaskin	SF BT 22-A
Generasjon:	01
Serienummer:	

## 2 Sikkerhet

### 2.1 Generelle sikkerhetsregler for elektroverktøy

**⚠ ADVARSEL** Les alle sikkerhetsanvisninger og andre anvisninger. Manglende overholdelse av sikkerhetsanvisninger og andre anvisninger kan medføre elektrisk støt, brann og/eller alvorlige skader.

**Overhold alle sikkerhetsanvisninger og instruksjoner i hele bruksperioden.**



Begrepet "elektroverktøy" som er brukt i sikkerhetsanvisningene, viser til nettdrevne elektroverktøy (med nettkabel) og batteridrevne elektroverktøy (uten nettkabel).

### Sikkerhet på arbeidsplassen

- ▶ **Hold arbeidsområdet rent og godt opplyst.** Rotete eller dårlig belyste arbeidsområder kan føre til ulykker.
- ▶ **Bruk ikke elektroverktøyet i eksplosjonsfarlige omgivelser hvor det befinner seg brennbare flytende stoffer, gasser eller støv.** Elektroverktøy lager gnister som kan antenne støv eller damp.
- ▶ **Hold barn og andre personer på sikker avstand mens elektroverktøyet brukes.** Hvis du blir forstyrret under arbeidet, kan du miste kontrollen over verktøyet.

### Elektrisk sikkerhet

- ▶ **Elektroverktøyets støpsele må passe i stikkkontakten. Støpselet må ikke forandres på noen som helst måte. Bruk ikke adapterkontakt på elektroverktøyet som er jordet.** Originale plugg og egnede stikkontakter minsker risikoen for elektrisk støt.
- ▶ **Unngå kroppskontakt med jordete overflater som rør, radiatorer, komfyrer eller kjøleskap.** Risikoen for elektriske støt er høyere når kroppen er jordet.
- ▶ **Hold elektroverktøyet unna regn og fuktighet.** Risikoen for et elektrisk støt øker ved inntrenging av vann i et elektroverktøy.
- ▶ **Bruk ikke ledningen til å bære elektroverktøyet, henge det opp eller til å dra støpselet ut av stikkkontakten. Hold ledningen unna varme, olje, skarpe kanter eller maskindeler som beveger seg.** Skadede eller sammenviklede ledninger øker risikoen for elektriske støt.
- ▶ **Bruk kun skjøteledning som også er godkjent for utendørs bruk når du arbeider med et elektroverktøy utendørs.** Bruk av skjøteledning som er egnet til utendørs bruk, minsker risikoen for elektrisk støt.
- ▶ **Må elektroverktøyet brukes i fuktige omgivelser, er det nødvendig å bruke en jordfeilbryter.** Bruk av en jordfeilbryter reduserer risikoen for elektrisk støt.

### Personsikkerhet

- ▶ **Vær oppmerksom, pass på hva du gjør, og gå fornuftig fram under arbeidet med et elektroverktøy. Ikke bruk elektroverktøy når du er trøtt eller påvirket av narkotika, alkohol eller medikamenter.** Et øyeblikks uoppmerksomhet ved bruk av elektroverktøyet kan være nok til å forårsake alvorlige personskader.
- ▶ **Bruk alltid personlig verneutstyr og vernebriller.** Bruk av personlig verneutstyr som støvmaske, sklisikre vernesko, hjelm eller hørselsvern – avhengig av type og bruk av elektroverktøyet – reduserer risikoen for skader.
- ▶ **Unngå utilsiktet start. Forsikre deg om at elektroverktøyet er slått av før du setter i stikkkontakten eller batteriet, løfter den eller flytter på den.** Hvis du holder fingeren på bryteren når du bærer elektroverktøyet, eller kobler elektroverktøyet til strøm i innkoblet tilstand, kan dette føre til uhell.
- ▶ **Fjern justeringsverktøy og skrunøkkel før du slår på elektroverktøyet.** Et verktøy eller en nøkkel som befinner seg i en roterende maskindel, kan føre til skader.
- ▶ **Unngå uhensiktsmessige arbeidsposisjoner. Sørg for å stå stødig og i balanse.** Dermed kan du kontrollere elektroverktøyet bedre i uventede situasjoner.
- ▶ **Bruk egnede klær. Ikke bruk vide klær eller smykker. Hold hår, tøy og hansker unna deler som beveger seg.** Løstsittende tøy, smykker eller langt hår kan komme inn i deler som beveger seg.
- ▶ **Hvis det er montert støvavsugs- og oppsamlingsinnretninger, må det kontrolleres at disse er koblet til og blir brukt på riktig måte.** Bruk av et støvavsug kan redusere faremomentene i forbindelse med støv.

### Bruk og behandling av elektroverktøyet

- ▶ **Ikke overbelast verktøyet. Bruk et elektroverktøy som er beregnet til den type arbeid du vil utføre.** Med et passende elektroverktøy arbeider du bedre og sikrer i det angitte effektområdet.
- ▶ **Ikke bruk elektroverktøy med defekt bryter.** Et elektroverktøy som ikke lenger kan slås av eller på, er farlig og må repareres.
- ▶ **Dra ut støpselet fra stikkkontakten og/eller ta ut batteriet før du foretar maskininnstillinger, bytter tilleggsutstyr eller legger bort verktøyet.** Disse tiltakene forhindrer en utilsiktet start av elektroverktøyet.
- ▶ **Oppbevar elektroverktøy som ikke brukes utenfor barns rekkevidde. La ikke personer som ikke er fortrolige med eller ikke har lest instruksjonene, bruke verktøyet.** Elektroverktøy er farlige når de brukes av uerfarne personer.
- ▶ **Sørg for grundig stell og vedlikehold av elektroverktøyet. Kontroller at bevegelige deler på elektroverktøyet fungerer feilfritt og ikke klemmes fast, og om deler er brukt eller skadet, slik at dette innvirker på elektroverktøyets funksjon. La skadede deler repareres før elektroverktøyet brukes.** Mange ulykker er et resultat av dårlig vedlikeholdte elektroverktøy.



- ▶ **Hold skjæreverktøy skarpe og rene.** Godt vedlikeholdte skjæreverktøy med skarpe skjærekanter blir sjeldnere fastklemt og er lettere å styre.
- ▶ **Bruk elektroverktøy, tilbehør, arbeidsverktøy osv. i overensstemmelse med denne anvisningen.** Ta hensyn til arbeidsforholdene og arbeidet som skal utføres. Bruk av elektroverktøy til andre formål enn det som er angitt kan føre til farlige situasjoner.

#### Bruk og behandling av det batteridrevne elektroverktøyet

- ▶ **Bruk kun ladere som er anbefalt av produsenten når du skal lade batteriene.** Det oppstår brannfare når det brukes andre batterier i en lader enn dem laderen er egnet for.
- ▶ **Bruk bare batterier som er beregnet for de forskjellige elektroverktøyene.** Bruk av andre batterier kan medføre skader og brannfare.
- ▶ **Unngå å oppbevare ubrukte batterier i nærheten av binders, mynter, nøkler, nagler, skruer eller andre små metallgjenstander som kan forårsake kortslutning av kontakten.** En kortslutning mellom batterikontaktene kan føre til forbrenninger eller brann.
- ▶ **Ved feil bruk kan væske lekke fra batteriet. Unngå kontakt med denne væsken. Ved tilfeldig kontakt må det skylles med vann. Hvis det kommer væske i øynene, må du i tillegg oppsøke lege.** Batterivæske som renner ut, kan føre til irritasjoner på huden eller forbrenninger.

#### Service

- ▶ **Elektroverktøyet må kun repareres av kvalifisert fagpersonale og kun med originale reservedeler.** Slik opprettholdes elektroverktøyet sikkerhet.

## 2.2 Sikkerhetsanvisninger for bormaskiner

- ▶ **Bruk håndtakene som leveres med maskinen.** Tap av kontroll kan føre til skader.
- ▶ **Hold maskinen i de isolerte håndtakene når du utfører arbeid der verktøyet kan komme i kontakt med elektriske ledninger.** Kontakt med en spenningsførende ledning kan også sette maskinens metalldele under spenning og føre til elektrisk støt.

## 2.3 Ekstra sikkerhetsanvisninger

### Personsikkerhet

- ▶ Bruk bare maskinen i teknisk feilfri stand.
- ▶ Ikke foreta modifiseringer eller endringer på maskinen.
- ▶ Hold alltid maskinen fast med hånden i håndtaket som er beregnet til formålet. Hold håndtaket tørt og rent.
- ▶ Unngå å berøre de roterende delene. Fare for personskader!
- ▶ Ved bruk av maskinen skal det alltid brukes egnede vernebriller, vernehjelm, hørselsvern, vernehansker og en lett ansiktsmaske.
- ▶ Bruk vernehansker også ved skifte av verktøy. Berøring av innsatsverktøyet kan føre til kuttskader og forbrenninger.
- ▶ Bruk øyevern. Splintret materiale kan skade kroppen og øynene.
- ▶ Ta pauser i arbeidet og gjør øvelser for å sikre bedre blodsirkulasjon i fingrene. Ved langvarig arbeid kan det oppstå skader på blodkar eller nervesystemet i fingrer, hender eller håndledd.
- ▶ Bruk hvis mulig støvavsug og en egnet mobil støvsuger. Støv fra materialer som blyholdig maling, enkelte tresorter, betong/mur/stein som inneholder kvarts, mineraler og metaller kan være helseskadelig.
- ▶ Sørg for at maskinen ikke er tilgjengelig for barn. Maskinen er ikke beregnet for svake personer uten opplæring.
- ▶ Følg nasjonale forskrifter for arbeidssikkerhet.

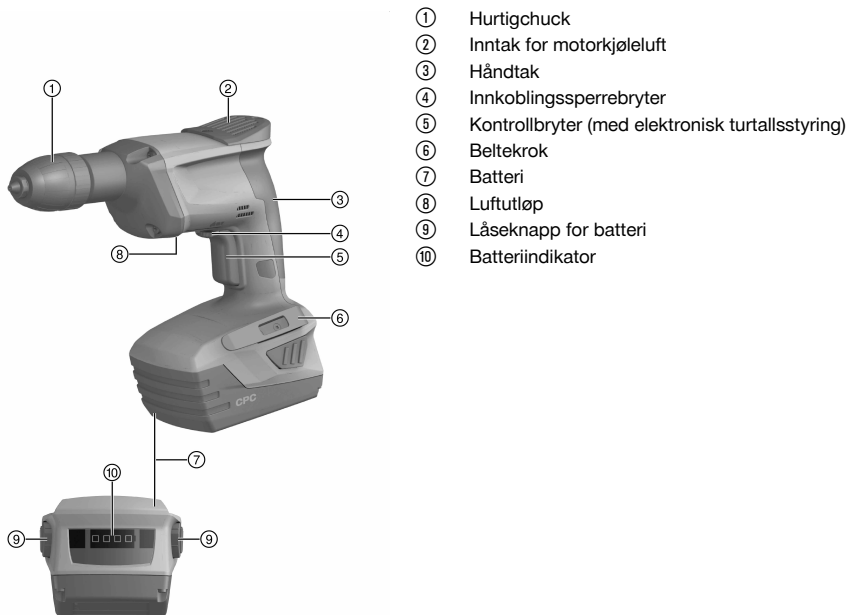
### Aktsom håndtering og bruk av batterier

- ▶ Batteriene skal ikke brukes som energikilder for andre, ikke spesifiserte, forbrukere.
- ▶ Ta hensyn til spesielle retningslinjer for transport, lagring og bruk av Li-ion-batterier.
- ▶ Hold batteriene unna høye temperaturer, direkte solskinn og åpen ild.
- ▶ Batteriene må ikke tas fra hverandre, klemmes, varmes opp over 80 °C eller brennes.
- ▶ Skadde batterier må ikke lades eller brukes mer.
- ▶ Hvis batteriet er for varmt til å ta i, kan det være defekt. Plasser batteriet på et ikke-brennbar sted med tilstrekkelig avstand fra brennbare materialer, der det kan observeres. La det avkjøles. Kontakt Hilti service når batteriet er avkjølt.



### 3 Beskrivelse

#### 3.1 Produktoversikt



- ① Hurtigchuck
- ② Inntak for motorkjøleluft
- ③ Håndtak
- ④ Innkoblingssperrebryter
- ⑤ Kontrollbryter (med elektronisk turtallsstyring)
- ⑥ Beltekrok
- ⑦ Batteri
- ⑧ Luftutløp
- ⑨ Låseknapp for batteri
- ⑩ Batteriindikator

#### 3.2 Forskriftsmessig bruk

Det beskrevne produktet er en håndført, batteridrevet bormaskin for boring av blindhull i stål med **Hilti** trinnbor TX-BT... som forutsetning for festing av **Hilti** gjengebolter X-BT.

- Til dette produktet må det bare brukes **Hilti** Li-Ion-batterier i serien B 22.
- Bruk bare ladere som er godkjent av **Hilti** til disse batteriene. Du finner mer informasjon i **Hilti Store** eller under: [www.hilti.group](http://www.hilti.group)

#### 3.3 Innkoblingssperre

Maskinen har en innkoblingssperrebryter som brukes til å blokkere kontrollbryteren for å hindre utilsiktet start av bormaskinen.

##### Bryterstillinger

- Hvis innkoblingssperrebryteren står i bormaskinens lengderetning, er kontrollbryteren blokkert (innkoblingssperre aktivert).
- Hvis innkoblingssperrebryteren peker til venstre, sett i bormaskinens arbeidsretning, kan kontrollbryteren betjenes (innkoblingssperre deaktivert).

#### 3.4 Overbelastnings- og overopphetingsbeskyttelse

Maskinen er utstyrt med en elektronisk overbelastnings- og overopphetingsbeskyttelse. Ved overbelastning eller overoppheting slås maskinen av automatisk. Hvis kontrollbryteren slippes og trykkes igjen, kan dette føre til innkoblingsforsinkelser (maskinens avkjølingsfaser).



Den automatiske utkoblingen varsles ved at alle de 4 LED-ene på batteriindikatoren blinker.





### 3.5 Indikator på Li-Ion-batteriet

Li-Ion-batteriets ladenivå og feil på maskinen varsles ved hjelp av indikatoren på Li-Ion-batteriet. Ladenivået for Li-Ion-batteriet vises når du trykker på en låseknappene for batteriet.

Tilstand	Betydning
4 LED-er lyser.	Ladenivå: 75 % til 100 %
3 LED-er lyser.	Ladenivå: 50 % til 75 %
2 LED-er lyser.	Ladenivå: 25 % til 50 %
1 LED lyser.	Ladenivå: 10 % til 25 %
1 LED blinker, maskinen er klar til bruk.	Ladenivå: < 10 %
1 LED blinker, maskinen er ikke klar til bruk.	Batteriet er overopphetet eller helt utladet.
4 LED-er blinker, maskinen er ikke klar til bruk.	Maskinen er overbelastet eller overopphetet.



Når du trykker på kontrollbryteren og inntil 5 sekunder etter at du har sluppet kontrollbryteren, er det ikke mulig å sjekke ladenivået.

Ved blinkende LED-er på batteriets indikator må du følge henvisningene i kapitlet Feilsøking.

### 3.6 Dette følger med:

bormaskin, bruksanvisning.

I tillegg finner du tillatte systemprodukter til produktet hos nærmeste **Hilti Store** eller under: [www.hilti.group](http://www.hilti.group)

## 4 Tekniske data

### 4.1 Bormaskin

<b>Merkespennning</b>	21,6 V
<b>Vekt i henhold til EPTA Procedure 01 med batteri B228.0</b>	2,6 kg
<b>Dreiemoment</b>	≤ 9 Nm
<b>Spennbredde hurtigchuck</b>	1 mm ... 10 mm

### 4.2 Støyinformasjon og vibrasjonsverdier målt i henhold til EN 60745

Lydtrykk- og vibrasjonsverdiene som er angitt i denne bruksanvisningen, er målt i samsvar med en normert målemetode og kan brukes til sammenligning av elektroverktøy. De egner seg også til en foreløpig vurdering av eksponeringene.

De angitte dataene representerer de viktigste bruksområdene for elektroverktøyet. Men hvis elektroverktøyet brukes til andre formål, med avvikende innsatsverktøy eller med utilstrekkelig vedlikehold, kan dataene avvike. Dette kan øke eksponeringene betraktelig gjennom hele arbeidsperioden.

For å få en nøyaktig vurdering av eksponeringene må man også ta hensyn til tidsrommene da maskinen er slått av eller er i gang, men ikke i drift. Dette kan redusere eksponeringene betraktelig gjennom hele arbeidsperioden.

Fastsett ekstra sikkerhetstiltak for å beskytte operatøren mot effekten av støy og/eller vibrasjoner, for eksempel: Vedlikehold av elektroverktøy og innsatsverktøy, holde hendene varme, organisering av arbeidsprosesser.

### Støyutslippsverdier målt i henhold til EN 60745

	SF BT 22-A
<b>Avgitt lydtrykk (<math>L_{pA}</math>)</b>	71 dB(A)
<b>Usikkerhet lydtryknivå (<math>K_{pA}</math>)</b>	3 dB(A)
<b>Lydeffektnivå (<math>L_{wA}</math>)</b>	82 dB(A)
<b>Usikkerhet lydeffektnivå (<math>K_{wA}</math>)</b>	3 dB(A)



**Totale vibrasjonsverdier (vektorsum for tre retninger), målt i henhold til EN 60745**

	SF BT 22-A
Avgitt vibrasjonsverdi boring i metall ( $a_{h,d}$ )	3,5 m/s <sup>2</sup>
Usikkerhet boring i metall (K)	1,5 m/s <sup>2</sup>

## 5 Betjening

### 5.1 Sette inn batteri

#### FORSIKTIG

**Fare for personskader.** Bormaskinen kan starte utilsiktet.

- ▶ Før batteriet settes inn, må det kontrolleres at bormaskinen er slått av og at innkoblingssperren er aktivert.

#### FORSIKTIG

**Elektrisk fare.** Tilsmussede kontakter kan føre til kortslutning.

- ▶ Kontroller at det ikke er fremmedlegemer på kontaktene på batteriet eller kontaktene på bormaskinen før du setter inn batteriet.

#### FORSIKTIG

**Fare for personskader.** Når batteriet ikke er satt riktig i, kan det falle ut.

- ▶ Kontroller at batteriet sitter godt fast i bormaskinen, slik at det ikke faller ut og setter deg eller andre personer i fare.

- ▶ Skyv batteriet inn i bormaskinen bakfra, til det klikker hørbart på plass.

### 5.2 Ta ut batteriet

- ▶ Ta ut batteriet.

### 5.3 Montere beltekrok (ekstraustyr)

#### ADVARSEL

**Fare for personskader** Fare ved at maskinen kan falle ned.

- ▶ Hvis maskinen faller ned, kan dette være farlig for deg selv og andre. Kontroller før arbeidet starter at beltekroken er sikkert festet.



Beltekroken kan brukes til å feste bormaskinen inntil kroppen. Beltekroken kan monteres både på høyre og venstre side.

- ▶ Monter beltekroken på den aktuelle siden av bormaskinen.

### 5.4 Montere eller demontere innsatsverktøy

#### FORSIKTIG

**Fare for personskader.** Bormaskinen kan starte utilsiktet.

- ▶ Kontroller at innkoblingssperren er aktivert eller at batteriet er tatt ut av bormaskinen.

1. Åpne hurtigchucken.
2. Sett innsatsverktøyet med den rene innstikkenden inn i hurtigchucken eller trekk innsatsverktøyet ut av hurtigchucken.
3. Skru hurtigchucken fast igjen.



## 5.5 Slå på

- ▶ Trykk på kontrollbryteren.



Avhengig av hvor langt inn kontrollbryteren trykkes, kan turtallet innstilles trinnløst til maksimalt turtall.

## 5.6 Slå av

- ▶ Slipp kontrollbryteren.

## 6 Service og vedlikehold



### ADVARSEL

**Fare på grunn av elektrisk strøm.** Ufagmessige reparasjoner på elektriske komponenter kan føre til alvorlig personskade.

- ▶ Overlat reparasjoner på elektriske deler til autoriserte elektrikere.



Av hensyn til sikkerheten må du bare bruke originale reservedeler og forbruksmateriell. Reservedeler, forbruksmateriell og tilbehør til produktet som er godkjent av oss, finner du hos **Hilti** eller under: [www.hilti.com](http://www.hilti.com)

- ▶ Hold maskinen ren og fri for olje og fett, særlig maskinens gripeflater.
- ▶ Bruk ikke rengjøringsprodukter eller poleringsmidler osv. som inneholder silikon.
- ▶ Ikke bruk maskinen når ventilasjonsåpningene er tette! Bruk en tørr børste for å rengjøre ventilasjonsåpningene forsiktig. Ikke la fremmedlegemer komme inn i maskinen.
- ▶ Bruk en lett fuktet klut og rengjør utsiden av maskinen jevnlig. Ikke bruk spray, damprenser eller rennende vann til rengjøring! Dette kan gå utover den elektriske sikkerheten til apparatet.

## 7 Transport og lagring



### ADVARSEL

**Brannfare.** Fare på grunn av kortslutning.

- ▶ Li-Ion-batteriene må ikke lagres eller transporteres upakket.
- ▶ Ta batteriet ut av bormaskinen ved transport og lagring.
- ▶ Ved forsendelse av batterier med vei-, tog-, båt- eller flytransport må nasjonale og internasjonale transportforskrifter overholdes.

## 8 Feilsøking

Ved feil som ikke står i denne tabellen eller som du selv ikke kan rette opp, må du kontakte **Hilti Service**.

Feil	Mulig årsak	Løsning
Batteriet festes ikke med et hørbart dobbeltklikk.	Festetappene på batteriet er skitne.	▶ Rengjør festetappene og la batteriet klikke på plass. Hvis problemet vedvarer, kontakter du <b>Hilti service</b> .
Kontrollbryteren kan ikke trykkes inn eller er blokkert.	Innkoblingssperrer er aktivert.	▶ Trykk innkoblingssperrerbryteren til siden (mot venstre sett i arbeidsretningen).
Maskinen fungerer ikke.	Batteriet er ikke satt helt i.	▶ La batteriet gå i lås med et hørbart klikk.
Maskinen virker ikke, én LED blinker.	Batteriet er utladet.	▶ Skift batteri og lad tomt batteri.
Maskinen slår seg av under drift, alle de 4 LED-ene på batteriindikatoren blinker.	Overbelastningsvernet er utløst.	▶ Slipp kontrollbryteren og trykk den inn på nytt.
	Overopphetingsvernet er utløst.	▶ La verktøyet kjøles av. Rengjør ventilasjonsåpningene.



Feil	Mulig årsak	Løsning
Batteriet blir tomt raskere enn vanlig.	Svært lave omgivelses-temperaturer.	► La batteriet varmes langsomt opp til romtemperatur.
Kraftig varmeutvikling i maskinen eller batteriet.	Maskinen er overbelastet (bruks-grensen er overskredet).	► Sjekk alltid produktets motor-effekt før du begynner å arbeide. Se tekniske data.

## 9 Produsentgaranti

- Når det gjelder spørsmål om garantibetingelser, ber vi deg kontakte din lokale **Hilti**-partner.

## 10 EF-samsvarserklæring

### Produsent

Hilti Aktiengesellschaft  
Feldkircherstrasse 100  
9494 Schaan

### Liechtenstein

Vi erklærer herved at dette produktet overholder normene og direktivene nedenfor.

Betegnelse	Bormaskin
Typebetegnelse	SF BT 22-A
Generasjon	01
Produksjonsår	2015
Anvendte direktiver:	<ul style="list-style-type: none"><li>• 2006/42/EF</li><li>• 2004/108/EF</li><li>• 2014/30/EU</li><li>• 2006/66/EF</li><li>• 2011/65/EU</li></ul>
Anvendte normer:	<ul style="list-style-type: none"><li>• EN 60745-1, EN 60745-2-1</li><li>• EN ISO 12100</li></ul>
Teknisk dokumentasjon hos:	<ul style="list-style-type: none"><li>• Godkjenning av elektroverktøy Hilti Entwicklungsgesellschaft mbH Hiltistraße 6 86916 Kaufering <b>Tyskland</b></li></ul>

Schaan, 10.2015

Norbert Wohlwend  
(Head of BA Quality and Process Management /  
Business Unit Direct Fastening)

Lars Taenzer  
(Head of BU Direct Fastening)



# Alkuperäiset ohjeet

## 1 Dokumentaation tiedot

### 1.1 Tästä dokumentaatiosta

- Lue ehdottomasti tämä dokumentaatio ennen tuotteen käyttöönottoa. Se on turvallisen työn teon ja tuotteen ongelmattoman käsittelyn perusedellytys.
- Noudata tässä dokumentaatiossa ja tuotteessa olevia turvallisuus- ja varoitushuomautuksia.
- Säilytä käyttöohje aina tuotteen yhteydessä ja varmista, että käyttöohje on mukana, kun luovutat tuotteen toiselle henkilölle.

### 1.2 Merkkien selitykset

#### 1.2.1 Varoitushuomautukset

Varoitushuomautukset varoittavat tuotteen käyttöön liittyvistä vaaroista. Seuraavia varoitustekstejä käytetään:

#### **VAKAVA VAARA**

##### **VAKAVA VAARA !**

- ▶ Varoittaa uhaavasta vaaratilanteesta, josta voi seurauksena olla vakava loukkaantuminen tai jopa kuolema.

#### **VAARA**

##### **VAARA !**

- ▶ Varoittaa mahdollisesta vaarasta, josta voi seurauksena olla vakava loukkaantuminen tai kuolema.





#### **VAROITUS**

##### **VAROITUS !**

- ▶ Varoittaa mahdollisesta vaaratilanteesta, josta voi seurata loukkaantuminen tai aineellinen vahinko.


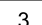


#### 1.2.2 Symbolit dokumentaatiossa

Tässä dokumentaatiossa käytetään seuraavia symboleita:

	Lue käyttöohje ennen käyttämistä
	Toimintaohjeita ja muuta hyödyllistä tietoa
	Kierrätyskelpoisten materiaalien käsittely
	Älä hävitä sähkölaitteita ja akkuja tavallisen sekajätteen mukana

#### 1.2.3 Symbolit kuvissa

Kuvissa käytetään seuraavia symboleita:

	Nämä numerot viittaavat vastaavaan kuvaan tämän käyttöohjeen alussa
	Numerointi kertoo työvaiheiden järjestyksen kuvissa ja saattaa poiketa numeroinnista tekstissä
	Kohtanumeroita käytetään kuvassa <b>Yleiskuva</b> , ja ne viittaavat kuvatekstien numerointiin kappaleessa <b>Tuoteyhteenveto</b>
	Tämän merkin tarkoitus on kiinnittää erityinen huomiosi tuotteen käyttöön ja käsittelyyn.

### 1.3 Tuotekohtaiset symbolit

#### 1.3.1 Symbolit tuotteessa

Tuotteessa voidaan käyttää seuraavia symboleita:



	Tämä kone tukee iOS- ja Android-alustojen kanssa yhteensopivaa NFC-tekniologiaa.
	Käytettävien <b>Hilti</b> -litiumioniakkujen tyyppisarja. Ota kappaleessa <b>Tarkoituksenmukainen käyttö</b> annetut tiedot huomioon.
Li-Ion	Litiumioniakku
	Älä koskaan käytä akkua lyöntityökaluna.
	Älä päästä akkua putoamaan. Älä käytä akkua, johon on kohdistunut isku tai joka on muutoin vaurioitunut.

### 1.3.2 Symbolit

Seuraavia symboleita käytetään:

	Lue käyttöohje ennen käyttämistä
	Toimintaohjeita ja muuta hyödyllistä tietoa
$n_0$	Nimellisjoutokäyntikierrosluku
/min	Kierrosta minuutissa
	Tasavirta
	Halkaisija

### 1.3.3 Kuvat

Tämän ohjeen kuvat on tarkoitettu auttamaan ymmärtämistä, ja ne saattavat poiketa todellisesta mallista:

	Nämä numerot viittaavat vastaavaan kuvaan tämän käyttöohjeen alussa.
3	Numerointi kuvissa kertoo työvaiheiden järjestyksen kuviin liittyvissä töissä ja saattaa poiketa numeroinnista tekstissä.
	Kohtanumerointia käytetään yleiskuvassa. Tuoteyhteenvedo-kappaleessa kuvatekstin numerot viittaavat näihin kohtanumeroihin.

## 1.4 Tuotetiedot

**Hilti**-tuotteet on tarkoitettu ammattikäyttöön, ja niitä saa käyttää, huoltaa tai korjata vain valtuutettu, koulutettu henkilö. Käyttäjän pitää olla hyvin perillä käyttöön liittyvistä vaaroista. Tuote ja sen varusteet saattavat aiheuttaa vaaratilanteita, jos kokemattomat henkilöt käyttävät tuotetta ohjeiden vastaisesti tai muutoin asiattomasti.

- ▶ Merkitse koneen nimi ja sarjanumero seuraavaan taulukkoon.
- ▶ Kerro nämä tiedot aina, jos esität tuotteeseen liittyviä kysymyksiä myyjälle tai huollolle:

Tuotetiedot → Sivu 96

### Tuotetiedot

Porakone	SF BT 22-A
Sukupuoli:	01
Sarjanumero:	

## 2 Turvallisuus

### 2.1 Sähkötyökaluja koskevat yleiset turvallisuusohjeet

**⚠ VAKAVA VAARA Lue kaikki turvallisuus- ja käyttöohjeet.** Turvallisuus- ja käyttöohjeiden noudattamatta jättäminen saattaa johtaa sähköiskuun, tulipaloon ja/tai vakavaan loukkaantumiseen.

**Säilytä kaikki turvallisuus- ja käyttöohjeet huolellisesti vastaisen varalle.**



Turvallisuusohjeissa käytetty käsite ”sähkötyökalu” tarkoittaa verkkokäyttöisiä sähkötyökaluja (joissa verkkojohto) ja akkukäyttöisiä sähkötyökaluja (joissa ei verkkojohtoa).

### Työpaikan turvallisuus

- ▶ **Pidä työskentelyalue siistinä ja hyvin valaistuna.** Työpaikan epäjärjestys ja valaisemattomat työalueet voivat johtaa tapaturmiin.
- ▶ **Älä käytä sähkötyökalua räjähdyssaltiliissa ympäristössä, jossa on syttyvää nestettä, kaasua tai pölyä.** Sähkötyökalut synnyttävät kipinöitä, jotka saattavat sytyttää pölyn tai höyryt.
- ▶ **Pidä lapset ja sivulliset loitolla sähkötyökalua käyttäessäsi.** Voit menettää sähkötyökalun hallinnan huomiosi suuntautuessa muualle.

### Sähköturvallisuus

- ▶ **Sähkötyökalun pistokkeen pitää sopia pistorasiaan. Pistoketta ei saa muuttaa millään tavalla. Älä käytä pistorasia-adaptoreita suojamaadotettujen sähkötyökalujen yhteydessä.** Alkuperäisessä kunnossa olevat pistokkeet ja sopivat pistorasiat vähentävät sähköiskun vaaraa.
- ▶ **Vältä koskettamasta sähköä johtaviin pintoihin kuten putkiin, pattereihin, liesiin ja jääkaappeihin.** Sähköiskun vaara kasvaa, jos kehoosi maadottuu.
- ▶ **Älä aseta sähkötyökalua alttiiksi sateelle tai kosteudelle.** Veden tunkeutuminen sähkötyökalun sisään lisää sähköiskun vaaraa.
- ▶ **Älä kanna tai ripusta sähkötyökalua verkkojohdostaan äläkä vedä pistoketta irti pistorasiasta johdosta vetämällä. Pidä johto loitolla kuumuudesta, öljystä, terävistä reunoista ja liikkuvista osista.** Vahingoittuneet tai toisiinsa kietoutuneet johdot lisäävät sähköiskun vaaraa.
- ▶ **Kun käytät sähkötyökalua ulkona, käytä ainoastaan ulkokäyttöön soveltuvaa jatkojohtoa.** Ulkokäyttöön soveltuvan jatkojohdon käyttö pienentää sähköiskun vaaraa.
- ▶ **Jos sähkötyökalua on välttämätöntä käyttää kosteassa ympäristössä, käytä vikavirtasuojakytkintä.** Vikavirtasuojakytkimen käyttö pienentää sähköiskun vaaraa.

### Henkilöturvallisuus

- ▶ **Ole valpas, kiinnitä huomiota työskentelyysi ja noudata tervettä järkeä sähkötyökalua käyttäessäsi. Älä käytä sähkötyökalua, jos olet väsynyt tai huumeiden, alkoholin tai lääkkeiden vaikutuksen alaisena.** Sähkötyökalua käytettäessä hetkellinenkin varomattomuus saattaa aiheuttaa vakavia vammoja.
- ▶ **Käytä henkilökohtaisia suojarusteita ja aina suojalaseja.** Henkilökohtaiset suojarusteet, kuten hengityssuojain, luistamattomat turvajalkineet, kypärä ja kuulosuojaimet, pienentävät oikein käytettyinä loukkaantumisriskiä sähkötyökalun käyttötilanteesta riippuen.
- ▶ **Varo tahatonta käynnistämistä. Varmista, että sähkötyökalu on kytketty pois päältä, ennen kuin liität sen verkkovirtaan ja/tai liität siihen akun, otat sen käteesi tai kannat sitä.** Jos kannat sähkötyökalua sormi käyttökytkimellä tai liität pistokkeen pistorasiaan käyttökytkimen ollessa käyntiasennossa, altistat itsesi onnettomuuksille.
- ▶ **Poista kaikki säätötyökalut ja ruuvitaltat, ennen kuin käynnistät sähkötyökalun.** Työkalu tai avain, joka sijaitsee sähkötyökalun pyörivässä osassa, saattaa johtaa loukkaantumiseen.
- ▶ **Vältä vaikeita työskentelyasentoja. Varmista aina tukeva seisoma-asento ja tasapaino.** Siten voit paremmin hallita sähkötyökalua odottamattomissa tilanteissa.
- ▶ **Käytä työhösi soveltuvia vaatteita. Älä käytä löysiä työvaatteita tai koruja. Pidä hiukset, vaatteet ja käsineet loitolla liikkuvista osista.** Väljät vaatteet, korut ja pitkät hiukset voivat takertua liikkuviin osiin.
- ▶ **Jos pölynpoisto- ja keräilylaitteita voidaan asentaa, sinun on tarkastettava, että ne on liitetty oikein ja että niitä käytetään oikealla tavalla.** Pölynpoistovarustuksen käyttö vähentää pölyn aiheuttamia vaaroja.

### Sähkötyökalun käyttö ja käsittely

- ▶ **Älä ylikuormita konetta. Käytä kyseiseen työhön tarkoitettua sähkötyökalua.** Sopivaa sähkötyökalua käyttäen työskentelet paremmin ja varmemmin tehoalueella, jolle sähkötyökalu on tarkoitettu.
- ▶ **Älä käytä sähkötyökalua, jonka käyttökytkin ei toimi.** Sähkötyökalu, jota ei enää voida käynnistää ja jolla pysäyttää käyttökytkimellä, on vaarallinen ja se täytyy korjata.
- ▶ **Irrota pistoke pistorasiasta ja/tai irrota akku ennen kuin muut säätöjä, vaihdat terää tai lisävarusteita ja kun lopetat työkalun käyttämisen.** Tämä turvatoimenpide estää sähkötyökalun tahattoman käynnistysriskin.
- ▶ **Säilytä sähkötyökalut poissa lasten ulottuvilta, kun niitä ei käytetä. Älä anna toisten henkilöiden käyttää sähkötyökalua, elleivät he ole perehtyneet sen käyttöön ja lukeneet käyttöohjeita.** Sähkötyökalut ovat vaarallisia, jos niitä käyttävät kokemattomat henkilöt.
- ▶ **Hoida sähkötyökalujasi huolella. Tarkasta, että liikkuvat osat toimivat moitteettomasti eivätkä ole puurtuksissa, ja tarkasta myös, ettei sähkötyökalussa ole murtuneita tai vaurioituneita osia, jotka saattaisivat haitata sen toimintaa. Korjauta vaurioituneet osat ennen työkalun käyttämistä.** Usein loukkaantumisten ja tapaturmien syynä on sähkötyökalujen laiminlyöty huolto.



- ▶ **Pidä terät terävinä ja puhtaina.** Huolella hoidetut terät, joiden leikkausreunat ovat teräviä, eivät jumitu herkästi, ja niillä työnteko on kevyempää.
- ▶ **Käytä sähkötyökalua, lisävarusteita ja tarvikkeita, teriä jne. niiden käyttöohjeiden mukaisesti. Ota tällöin työolosuhteet ja suoritettava työtehtävä huomioon.** Sähkötyökalun käyttö muuhun kuin sille tarkoitettuun käyttöön saattaa johtaa vaarallisiin tilanteisiin.

#### Akkukäyttöisen sähkötyökalun käyttö ja käsittely

- ▶ **Lataa akku vain valmistajan suositamalla laturilla.** Jos laturi on tarkoitettu vain tietyn akkumallin lataamiseen, palovaara on olemassa, jos laturia käytetään muiden akkujen lataamiseen.
- ▶ **Käytä ainoastaan juuri kyseiseen sähkötyökaluun tarkoitettua akkua.** Jonkun muun akun käyttö saattaa johtaa loukkaantumiseen ja tulipaloon.
- ▶ **Pidä irrallinen akku loitolla metalliesineistä, kuten paperinliittimistä, kolikoista, avaimista, nau-loista, ruuveista tai muista pienistä metalliesineistä, jotka voivat oikosulkea akun liittimet.** Akun liittimien välinen oikosulku saattaa aiheuttaa palovammoja tai johtaa tulipaloon.
- ▶ **Väärästä käytöstä johtuen saattaa akusta vuotaa nestettä, jota ei saa koskettaa. Vältä kosketusta sen kanssa. Tarvittaessa huuhtelee kosketuskohta vedellä. Jos nestettä pääsee silmiin, tarvitaan lisäksi lääkärin apua.** Akusta vuotava neste saattaa aiheuttaa ärsytystä ja palovammoja.

#### Huolto

- ▶ **Anna koulutettujen ammattihenkilöiden korjata sähkötyökalusi ja hyväksy korjauksiin vain alkupe-räisiä varaosia.** Siten varmistat koneen turvallisuuden säilymisen.

## 2.2 Prakoneita koskevat turvallisuusohjeet

- ▶ **Käytä koneen mukana toimitettuja lisäkäsikahvoja.** Koneen hallinnan menettäminen saattaa aiheuttaa loukkaantumisia.
- ▶ **Pidä koneesta kiinni vain sen eristetyistä kahvapinnoista, jos teet työtä, jossa terä saattaa osua rakenteen sisällä olevaan virtajohtoon.** Jos terä osuu virtajohtoon, koneen metalliosiin saattaa johtua virta, jolloin saatat saada sähköiskun.

## 2.3 Muut turvallisuusohjeet

#### Henkilöturvallisuus

- ▶ Käytä vain konetta, joka on teknisesti moitteettomassa kunnossa.
- ▶ Älä koskaan tee koneeseen minkäänlaisia muutoksia.
- ▶ Pidä koneesta aina kiinni sen käsikahvasta. Pidä käsikahva kuivana ja puhtaana.
- ▶ Varo, ettet koske pyöriiviin osiin - loukkaantumisaaralla!
- ▶ Konetta käyttäessäsi käytä soveltuvia suojalaseja, suojakypärää, kuulosuojaimia, suojäkäsineitä ja kevyttä hengityssuojainta.
- ▶ Käytä työkaluterän vaihdossa suojäkäsineitä. Työkaluterän koskettaminen saattaa aiheuttaa haavoja ja palovammoja.
- ▶ Käytä suojalaseja. Sirpaleet saattavat aiheuttaa vammoja ja vahingoittaa silmiä.
- ▶ Pidä työssäsi taukoja, joiden aikana tee sormivoimisteluliikkeitä varmistaaksesi sormiesi hyvän verenkierron. Pitempään jatkuva työnteko saattaa tärinän vuoksi aiheuttaa verenkiertohäiriöitä tai sormien, käsien ja ranteiden hermokipuja.
- ▶ Käytä mahdollisuuksien mukaan pölynpoistovarustusta ja liikuteltavaa pölynpoistolaitetta. Tiettyjen materiaalien kuten liijypitoisen maalin, joidenkin puulajien, kvartsia sisältävän betonin / muurauksen / kivityksen ja mineraalien sekä metallien pölyt voivat olla terveydelle vaarallisia.
- ▶ Älä jätä konetta lasten ulottuville. Konetta ei ole tarkoitettu voimiltaan heikkojen henkilöiden käyttöön ilman opastusta ja apua.
- ▶ Noudata kansallisia työturvallisuus- ja työsuojelumääräyksiä.

#### Akkujen käyttö ja hoito

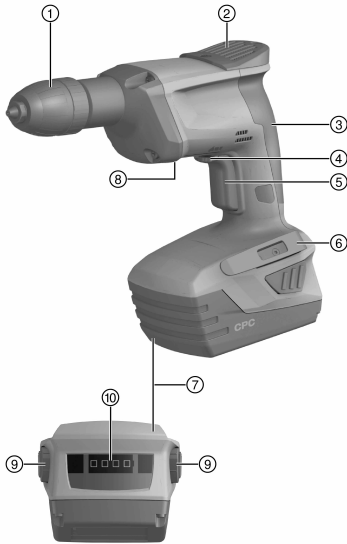
- ▶ Älä käytä akkuja muiden määrittelemättömien koneiden ja laitteiden virtalähteenä.
- ▶ Ota litiumioniakkujen kuljettamisesta, varastoinnista ja käyttämisestä annetut erityisohjeet huomioon.
- ▶ Suojaa akut korkeilta lämpötiloilta, suoralta auringonpaisteelta ja avotulelta.
- ▶ Akkuja ei saa avata, puristaa, kuumentaa yli 80 °C:n lämpötilaan tai polttaa.
- ▶ Vaurioituneita akkuja ei saa ladata eikä käyttää.
- ▶ Jos akku on liian kuuma koskea, se saattaa olla vaurioitunut. Aseta kone riittävän etäälle syttyivistä materiaaleista palovaarattomaan paikkaan, jossa voit valvoa konetta, ja anna sen jäähtyä. Ota yhteys Hilti-huoltoon akun jäähdytyä.





### 3 Kuvaus

#### 3.1 Tuoteyhteenvedo 1



- ① Pikaistukka
- ② Moottorin jäähtymisen ilmanotto
- ③ Käsikahva
- ④ Käynnistymisen estokatkaisin
- ⑤ Käyttökytkin (kierrosluvun elektroninen säätö)
- ⑥ Vyökoukku
- ⑦ Akku
- ⑧ Ilmanpoisto
- ⑨ Akun lukituksen vapautuspainike
- ⑩ Akun näyttö

#### 3.2 Tarkoituksenmukainen käyttö

Kuvattu tuote on käsiohjattava akkukäyttöinen porakone, joka on tarkoitettu pohjareikien poraamiseen teräkseen käyttäen **Hilti**-porrasporia TX-BT... **Hilti**-kierretappien X-BT kiinnittämiseksi.

- Käytä tämän tuotteen yhteydessä vain tyyppisarjan B 22 **Hilti**-litiumioniakkuja.
- Käytä näiden akkujen lataamiseen vain latureita, jotka **Hilti** on hyväksynyt. Lisätietoja saat **Hilti Store** -liikkeestä ja osoitteesta: [www.hilti.group](http://www.hilti.group)

#### 3.3 Käynnistymisen estokatkaisin 2

Koneessa on käynnistymisen estokatkaisin, jolla käyttökytkin voidaan lukita ja siten estetään porakoneen vahingossa käynnistyminen.

##### Katkaisimen asennot

- Jos käynnistymisen estokatkaisin on pituussuuntaisesti porakoneen kanssa, käyttökytkin on lukittuna (käynnistymisen esto aktivoitu).
- Jos käynnistymisen estokatkaisin on porakoneen käyttösuuntaan nähden vasemmalle painettuna, käyttökytkintä voidaan käyttää (käynnistymisen esto deaktivoitu).

#### 3.4 Ylikuormitus- ja ylikuumenemissuoja

Koneessa on elektroninen ylikuormitussuoja ja ylikuumenemissuoja. Jos kone ylikuormittuu tai ylikuumenee, se kytkeytyy automaattisesti pois päältä. Kun vapautat käyttökytkimen ja painat sitä uudelleen, päälle kytkeytymisessä voi olla viive (koneen jäähtymisvaihe).



Automaattisen pois päältä kytkeytymisen merkinä akun näytön kaikki 4 LED-merkkivaloa vilkkuvat.



### 3.5 Litiumioniakun näyttö

Litiumioniakun lataustila ja koneen häiriöt näytetään litiumioniakun näytössä. Litiumioniakun lataustila näytetään, kun jompaakumpaa akun lukituksen vapautuspainikkeista painetaan kevyesti.

Tila	Merkitys
4 LED-merkkivaloa palaa.	Lataustila: 75 % ... 100 %
3 LED-merkkivaloa palaa.	Lataustila: 50 % ... 75 %
2 LED-merkkivaloa palaa.	Lataustila: 25 % ... 50 %
1 LED-merkkivalo palaa.	Lataustila: 10 % ... 25 %
1 LED-merkkivalo vilkkuu, kone on toimintavalmis.	Lataustila: < 10 %
1 LED-merkkivalo vilkkuu, kone ei ole toimintavalmis.	Akku on ylikuumentunut tai täysin tyhjentynyt.
4 LED-merkkivaloa vilkkuu, kone ei ole toimintavalmis.	Kone on ylikuormittunut tai ylikuumentunut.

Akun lataustilan tarkastaminen ei ole mahdollista käyttökytkin painettuna ja 5 sekunnin aikana käyttökytkimen vapauttamisesta.

Jos akun LED-merkkivalot vilkkuvat, ota huomioon ohjeet kappaleessa Apua häiriötilanteisiin.

### 3.6 Toimituksen sisältö

Porakone, käyttöohje.

Muita tälle tuotteelle hyväksytyjä järjestelmätuotteita löydät **Hilti Store** -liikkeestä tai nettiosoitteesta: [www.hilti.group](http://www.hilti.group)

## 4 Tekniset tiedot

### 4.1 Porakone

Nimellisjännite	21,6 V
Paino EPTA Procedure 01 mukaan sis. akku B228.0	2,6 kg
Vääntömomentti	≤ 9 Nm
Pikaistukan koko	1 mm ... 10 mm

### 4.2 Standardin EN 60745 mukaan määritetyt melu- ja värinäarvot

Tässä käyttöohjeessa annetut äänenpaine- ja värinäarvot on mitattu standardoitujen mittausmenetelmien mukaisesti, ja näitä arvoja voidaan käyttää sähkötyökalujen vertailussa. Ne soveltuvat myös altistumisen tilapäiseen arviointiin.

Annetut arvot koskevat sähkötyökalun pääasiallisia käyttötarkoituksia. Jos sähkötyökalua kuitenkin käytetään muihin tarkoituksiin, poikkeavia työkaluja tai teriä käyttäen tai puutteellisesti huollettuna, arvot voivat poiketa tässä ilmoitetuista. Tämä saattaa merkittävästi lisätä altistumista koko työskentelyajan aikana.

Altistumisia tarkasti arvioitaessa on otettava huomioon myös ne ajat, jolloin kone on kytketty pois päältä tai jolloin kone on päällä, mutta sillä ei tehdä varsinaista työtä. Tämä saattaa merkittävästi vähentää altistumista koko työskentelyajan aikana.

Käyttäjän suojaamiseksi melun ja/tai värinän vaikutukselta ryhdy tarpeellisiin turvatoimenpiteisiin kuten: Sähkötyökalun ja siihen kiinnitettävien työkalujen huolto, käsien lämpimänä pitäminen, työtehtävien organisointi.

#### Standardin EN 60745 mukaan määritetyt melupäästöarvot

	SF BT 22-A
Melupäästön äänenpainetaso ( $L_{pA}$ )	71 dB(A)
Äänenpainetason epävarmuus ( $K_{pA}$ )	3 dB(A)
Melutehotaso ( $L_{wA}$ )	82 dB(A)
Melutehotason epävarmuus ( $K_{wA}$ )	3 dB(A)



Tärinän kokonaisarvot (kolmen suunnan vektorien summa), määritetty standardin EN 60745 mukaisesti

	SF BT 22-A
Tärinäarvo porattaessa metalliin ( $a_{n,D}$ )	3,5 m/s <sup>2</sup>
Epävarmuus porattaessa metalliin (K)	1,5 m/s <sup>2</sup>

## 5 Käyttö

### 5.1 Akun kiinnitys

#### VAROITUS

**Loukkaantumisvaara.** Porakone saattaa vahingossa käynnistyä.

- ▶ Ennen akun kiinnittämistä varmista, että porakone on kytketty pois päältä ja että käynnistymisen esto on kytketty päälle.

#### VAROITUS

**Sähköinen vaara.** Likaantuneet liittimet voivat aiheuttaa oikosulun.

- ▶ Ennen akun paikalleen laittamista varmista, ettei akun liittimissä akussa ja porakoneessa ole vieraita esineitä.

#### VAROITUS

**Loukkaantumisvaara.** Jos akku ei ole kunnolla paikallaan, se saattaa pudota.

- ▶ Varmista, että akku on porakoneessa kunnolla kiinni, jotta se ei pääse putoamaan ja siten aiheuttamaan vaaran sinulle tai muille henkilöille.

- ▶ Työnnä akku porakoneeseen takaapäin siten, että akku kuultavasti lukittuu kiinnitykseensä.

### 5.2 Akun irrotus

- ▶ Irrota akku.

### 5.3 Vyökoukun (lisävaruste) kiinnitys

#### VAARA

**Loukkaantumisvaara** Koneen putoamisen aiheuttama vaara.

- ▶ Putoamaan pääsevä kone saattaa aiheuttaa vaaran sinulle tai muille lähellä oleville. Ennen työn aloittamista tarkasta, että vyökoukku on kunnolla kiinnitetty.



Voit kiinnittää porakoneen vyökoukulla vyöhösi kätevästi ulottuville. Vyökoukku voidaan kiinnittää koneen kantamiseksi vasemmalla tai oikealla puolella.

- ▶ Kiinnitä vyökoukku porakoneeseen haluamallesi puolelle.

### 5.4 Työkaluterän kiinnitys ja irrotus

#### VAROITUS

**Loukkaantumisvaara.** Porakone saattaa vahingossa käynnistyä.

- ▶ Varmista, että käynnistymisen esto on aktivoitu tai että akku on irrotettu porakoneesta.

1. Avaa pikaistukka.
2. Aseta työkaluterä istukkapää puhdistettuna pikaistukkaan tai vedä työkaluterä irti pikaistukasta.
3. Kiristä pikaistukka takaisin kiinni.



## 5.5 Kytkeminen päälle

- Paina käyttökytkintä.



Koneen kierros lukua voi säätää portaattomasti painamalla käyttökytkintä aina maksimikierros-  
kuun saakka.

## 5.6 Kytkeminen pois päältä

- Vapauta käyttökytkin.

## 6 Huolto ja kunnossapito



### VAARA

**Sähkövirran aiheuttamat vaarat.** Sähköosien asiantuntemattomat korjaukset voivat aiheuttaa vakavia loukkaantumisia.

- Tee sähköosien korjaustyöt aina ammattitaitoisessa erikoiskorjaamossa.



Käyttöturvallisuuden varmistamiseksi käytä vain alkuperäisiä varaosia ja kulutusaineita. Tälle tuotteelle hyväksytyjä varaosia, kulutusmateriaaleja ja lisävarusteita löydät **Hilti**-edustajalta tai osoitteesta: [www.hilti.com](http://www.hilti.com)

- Pidä kone ja etenkin sen kahvapinnat kuivina, puhtaina, öljyttöminä ja rasvattomina.
- Älä käytä silikonia sisältäviä puhdistus- tai hoitoaineita.
- Älä koskaan käytä konetta, jos sen jäähdytysilmaraot ovat tukkeutuneet! Puhdista jäähdytysilmaraot varovasti kuivalla harjalla. Varo, ettei koneen sisään pääse tunkeutumaan vieraita esineitä.
- Puhdista koneen ulkopinnat kevyesti kostutetulla liinalla säännöllisin välein. Älä käytä puhdistamiseen vesisuihkua, paine- tai höyrypesuria äläkä juoksevaa vettä! Muutoin koneen sähköturvallisuus vaarantuu.

## 7 Kuljetus ja varastointi



### VAARA

**Palovaara.** Oikosulun aiheuttama vaara.

- Älä koskaan varastoi tai kuljeta litiumioniakkuja suojaamattomina muiden tavaroiden joukossa.
- Irrota akku porakoneen kuljettamista tai varastoimista varten.
- Kun lähetät akkuja maantie-, juna-, laiva- tai lentorahtikuljetuksessa, ota kuljetusten kansainväliset ja kansalliset turvallisuusmääräykset huomioon.

## 8 Apua häiriötilanteisiin

Häiriöissä, joita ei ole kuvattu tässä taulukossa tai joita et itse pysty poistamaan, ota yhteys **Hilti**-huoltoon.

Häiriö	Mahdollinen syy	Ratkaisu
Akku ei lukitu paikalleen selvästi kaksi kertaa naksahden.	Akun salpanokat likaantuneet.	► Puhdista salpanokat ja kiinnitä akku paikalleen. Jos ongelma ei korjaantunut, ota yhteys <b>Hilti</b> -huoltoon.
Käyttökytkintä ei saa painettua tai se on lukittunut.	Käynnistymisen esto aktivoitu.	► Paina käynnistykseen estokatkaisin sivullepäin (koneen käyttösuuntaan nähden vasemmalle).
Kone ei toimi.	Akku ei kunnolla kiinni.	► Kiinnitä akku siten, että se kuultavasti lukittuu paikalleen.
Kone ei toimi ja yksi LED-merkkivalo vilkkuu.	Akku tyhjentynyt.	► Vaihda akku ja lataa tyhjentynyt akku.
Kone pysähtyy käytön aikana ja akun näytön 4 LED-merkkivaloa vilkkuvat.	Ylikuormitus suoja on lauennut.	► Vapauta käyttökytkin ja paina sitä uudelleen.
	Ylijännitesuoja on lauennut.	► Tarvittaessa anna koneen jäähtyä. Puhdista jäähdytysilmaraot.



Häiriö	Mahdollinen syy	Ratkaisu
Akku tyhjenee tavallista nopeammin.	Erittäin alhainen ympäristön lämpötila.	► Anna akun hitaasti lämmitä huoneenlämpötilaan.
Kone tai akku kuumenee voimakkaasti.	Kone on ylikuormittunut (käyttökuormitusraja ylittynyt).	► Ota aina ennen töiden aloittamista huomioon tuotteen tehotiedot. Ks. kohta Tekniset tiedot.

## 9 Valmistajan myöntämä takuu

- Jos sinulla on takuuehtoihin liittyviä kysymyksiä, ota yhteys paikalliseen **Hilti**-edustajaan.

## 10 EU-vaatimustenmukaisuusvakuutus

### Valmistaja

Hilti Aktiengesellschaft  
Feldkircherstrasse 100  
9494 Schaan

### Liechtenstein

Vakuutamme, että tämä tuote täyttää seuraavien direktiivien ja standardien vaatimukset.

Nimi

Porakone

Tyypimerkintä

SF BT 22-A

Sukupolvi

01

Suunnitteluvuosi

2015

Sovellettavat direktiivit:

- 2006/42/EY
- 2004/108/EY
- 2014/30/EY
- 2006/66/EY
- 2011/65/EY

Sovellettavat standardit:

- EN 60745-1, EN 60745-2-1
- EN ISO 12100

Tekninen dokumentaatio:

- Sähkötyökalujen hyväksyntä  
Hilti Entwicklungsgesellschaft mbH  
Hiltistraße 6  
86916 Kaufering  
**Saksa**

Schaan, 10.2015

Norbert Wohlwend  
(Head of BA Quality and Process Management /  
Business Unit Direct Fastening)

Lars Taenzer  
(Head of BU Direct Fastening)



# Originaalkasutusjuhend

## 1 Andmed dokumentatsiooni kohta

### 1.1 Kasutusjuhend

- Enne seadme kasutuselevõttu lugege see kasutusjuhend läbi. See on ohutu kasutamise ja tõrgeteta töö eeldus.
- Järgige kasutusjuhendis esitatud ja tootele märgitud ohutusnõudeid ja hoiatusi.
- Hoidke kasutusjuhend alati seadme juures ja toote edasiandmisel teistele isikutele andke üle ka kasutusjuhend.

### 1.2 Märkide selgitus

#### 1.2.1 Hoiatused

Hoiatused annavad märku toote kasutamisel tekkivatest ohtudest. Kasutatakse alljärgnevat märksõnu:



**OHT**

**OHT !**

- ▶ Võimalikud ohtlikud olukorrad, mis võivad põhjustada kasutaja raskeid kehavigastusi või hukkumist.



**HOIATUS**

**HOIATUS !**

- ▶ Võimalik ohtlik olukord, mis võib põhjustada kasutaja raskeid kehavigastusi või hukkumist.



**ETTEVAATUST**

**ETTEVAATUST !**

- ▶ Võimalikud ohtlikud olukorrad, millega võivad kaasneda kergemad kehavigastused või varaline kahju.

#### 1.2.2 Kasutusjuhendis kasutatud sümbolid

Selles dokumendis kasutatakse järgmisi sümboleid.

	Lugege enne kasutamist läbi kasutusjuhend!
	Soovitused seadme kasutamiseks ja muu kasulik teave
	Taaskasutatavate materjalide käsitsemine
	Elektriseadmeid ja akusid ei tohi visata olmejäätmete hulka.

#### 1.2.3 Joonistel kasutatud sümbolid

Joonistel kasutatakse järgmisi sümboleid.

	Numbrid viitavad vastavatele joonistele kasutusjuhendi alguses
3	Numeratsioon kajastab tööetappide järjekorda pildi kujul ja võib tekstis kirjeldatud tööetappidest erineda
	Positsiooninumbrid <b>kasutatakse ülevaatejoonisel</b> ja need viitavad selgituste numbritele <b>toote ülevaates</b>
	See märk näitab, et toote käsitsemisel tuleb olla eriti tähelepanelik.

### 1.3 Tootepõhised sümbolid

#### 1.3.1 Tootele märgitud sümbolid

Tootel võib kasutada alljärgnevat sümboleid:



	Seade toetab NFC-tehnoloogiat, mis on ühildatav iOS- ja Android-platvormidega.
	Kasutatud <b>HilTi</b> Li-Ion-aku seeria. Pidage kinni peatükis <b>Nõuetekohane kasutamine</b> esitatud juhistest.
Li-Ion	Liitumioonaku
	Ärge kasutage akut kunagi löögiriistana.
	Ärge laske akul kunagi maha kukkuda. Ärge kasutage akut, mis on saanud löögi või on muul moel kahjustatud.

### 1.3.2 Sümbolid

Kasutatavad sümbolid

	Lugege enne kasutamist läbi kasutusjuhend!
	Seadme kasutussoovitused ja muu kasulik teave
$n_0$	Nimipöörete arv tühikäigul
/min	Pööret minutis
	Alalisvool
$\emptyset$	Läbimõõt

### 1.3.3 Joonised

Selles kasutusjuhendis esitatud joonised on vaid selgitava iseloomuga ja võivad tegelikust mudelist erineda.

	Numbrid viitavad vastavatele joonistele kasutusjuhendi alguses.
3	Joonistel kasutatud numeratsioon kajastab tööetappide järjekorda joonisel ja võib tekstis sisalduvast tööetappide numeratsioonist erineda.
	Positsiooninumbreid kasutatakse ülevaatejoonisel. Toote ülevaates olevad numbrid viitavad positsiooninumbritele.

## 1.4 Tooteinfo

**HilTi** tooted on mõeldud professionaalsele kasutajale ning neid tohivad kasutada, hooldada ja korras hoida üksnes selleks volitatud ja asjaomase kvalifikatsiooniga töötajad. Nimetatud personal peab olema teadlik kõikidest võimalikest ohtudest. Seade ja sellega ühendatavad abitööriistad võivad osutada ohtlikuks, kui neid ei kasutata nõuetekohaselt või kui nendega töötab asjaomase väljaõppeta isik.

- ▶ Kandke seadme tähis ja andmesildil olev seerianumber järgmisesse tabelisse.
- ▶ Tehke need andmed teatavaks alati, kui pöördute päringutega meie esindusse või hooldekeskusse.

Tooteinfo → Lehekülg 105

### Tooteinfo

Trell	SF BT 22-A
Generatsioon:	01
Seerianumber:	

## 2 Ohutus

### 2.1 Üldised ohutusnõuded elektriliste tööriistade kasutamisel

**⚠ HOIATUS Lugege läbi kõik ohutusnõuded ja juhised.** Järgnevate ohutusnõuete eiramise tagajärjeks võib olla elektrilöök, tulekahju ja/või rasked vigastused.

**Hoidke kõik ohutusnõuded ja juhised edaspidiseks kasutamiseks alles.**



Järgnevalt kasutatud mõiste "elektriline tööriist" käib võrgutoitega (toitejuhtmega) elektriliste tööriistade ja akutoitega (ilma toitejuhtmega) elektriliste tööriistade kohta.

### Ohutus töökohal

- ▶ **Hoidke oma töökoht puhas ja valgustage seda korralikult.** Korrastamata ja valgustamata töökoht võib põhjustada õnnetusi.
- ▶ **Ärge kasutage elektrilist tööriista plahvatusohtlikus keskkonnas, kus leidub tuleohtlikke vedelikke, gaase või tolmu.** Elektrilistest tööriistadest lööb sädemeid, mis võivad tolmu või auru süüdata.
- ▶ **Elektrilise tööriista kasutamise ajal hoidke lapsed ja teised isikud töökohast eemal.** Kui Teie tähelepanu juhitakse kõrvale, võib seade Teie kontrolli alt väljuda.

### Elektriõhutus

- ▶ **Elektrilise tööriista pistik peab pistikupesaga sobima. Pistiku kallal ei tohi teha mingeid muudatusi. Kaitsemaandusega seadmete puhul ei tohi kasutada adapterpistikuid.** Muutmata pistikud ja sobivad pistikupesad vähendavad elektrilöögi ohtu.
- ▶ **Vältige kehalist kontakti maandatud pindadega, näiteks torude, radiaatorite, pliitide ja külmikutega.** Kui Teie keha on maandatud, on elektrilöögi oht suurem.
- ▶ **Kaitske elektrilist tööriista vihma ja niiskuse eest.** Kui elektrilise tööriista sisemusse on sattunud vett, on elektrilöögi oht suurem.
- ▶ **Ärge kasutage toitejuhet elektrilise tööriista kandmiseks, ülesriputamiseks ega pistiku väljatõmbamiseks pistikupesast. Kaitske toitejuhet kuumuse, õli, teravate servade ja seadme liikuvate osade eest.** Kahjustatud või keerduläinud toitejuhtmed suurendavad elektrilöögi ohtu.
- ▶ **Kui töötate elektrilise tööriistaga vabas õhus, kasutage ainult pikendusjuhtmeid, mis on ette nähtud kasutamiseks ka välistingimustes.** Välistingimustes kasutamiseks ettenähtud pikendusjuhtme kasutamine vähendab elektrilöögi ohtu.
- ▶ **Kui seadmega töötamine niiskes keskkonnas on vältimatu, kasutage rikkevoolukaitselüliti.** Rikkevoolukaitselüliti kasutamine vähendab elektrilöögi ohtu.

### Isikuohutus

- ▶ **Olge tähelepanelik, jälgige, mida teete, ning toimige elektrilise tööriistaga töötades kaalutletult. Ärge töötage elektrilise tööriistaga, kui olete väsinud või alkoholi, narkootikumide või ravimite mõju all.** Hetkeline tähelepanematus elektrilise tööriista kasutamisel võib põhjustada raskeid kehavigastusi ja varalist kahju.
- ▶ **Kandke isikukaitsevahendeid ja alati kaitseprille.** Isikukaitsevahendite, näiteks tolmu maski, libisemiskindlate turvajalatsite, kaitsekiivri või kuulmiskaitsevahendite kandmine – sõltuvalt elektrilise tööriista tüübist ja kasutusala – vähendab vigastuste ohtu.
- ▶ **Vältige elektrilise tööriista tahtmatu käivitamist. Enne elektrilise tööriista ühendamist vooluvõrguga ja/või elektrilisse tööriista aku paigaldamist, tööriista ülestõstmist ja kandmist veenduge, et see on välja lülitatud.** Kui hoiate elektrilise tööriista kandmisel sõrme lüliti või ühendate vooluvõrku sisselülitatud tööriista, võib tagajärjeks olla tööõnnetus.
- ▶ **Enne elektrilise tööriista sisselülitamist eemaldage selle küljest reguleerimis- ja mutrivõtmed.** Elektrilise tööriista pöörleva osa küljes olev reguleerimis- või mutrivõti võib põhjustada vigastusi.
- ▶ **Vältige ebatavalist tööasendit. Võtke stabiilne tööasend ja säilitage kogu aeg tasakaal.** Nii saate seadet ootamatutes olukordades paremini kontrollida.
- ▶ **Kandke sobivat rõivastust. Ärge kandke laiu riideid ega ehteid. Hoidke juuksed, rõivad ja kindad seadme liikuvatest osadest eemal.** Lotendavad riided, ehted ja pikad juuksed võivad sattuda seadme liikuvate osade vahele.
- ▶ **Kui elektrilise tööriista külge on võimalik paigaldada tolmuemaldus- ja kogumisseadiseid, veenduge, et need on tööriistaga ühendatud ja et neid kasutatakse nõuetekohaselt.** Tolmuemaldusseadise kasutamine võib vähendada tolmu kogumist ohtu.

### Elektrilise tööriista kasutamine ja käsitsemine

- ▶ **Ärge koormake seadet üle. Kasutage antud töö tegemiseks sobivat elektrilist tööriista.** See töötab ettenähtud jõudluspiirides tõhusamalt ja ohutumalt.
- ▶ **Ärge kasutage elektrilist tööriista, mille lüliti on rikkis.** Elektriline tööriist, mida ei saa enam lülitsit korralikult sisse ja välja lülitada, on ohtlik ning tuleb viia parandusse.
- ▶ **Enne mis tahes seadistustööd seadme kallal, tarvikute vahetamist ja seadme hoivlepanekut tõmmake pistik pistikupesast välja ja/või eemaldage seadmest aku.** See ettevaatusabinõu hoiab ära seadme tahtmatu käivitamise.
- ▶ **Kasutusvälisel ajal hoidke elektrilist tööriista lastele kättesaamatus kohas. Ärge lubage seadet kasutada isikutele, kes seda ei tunne või ei ole lugenud käesolevaid juhiseid.** Asjatundmatute isikute käes on elektrilised tööriistad ohtlikud.





- ▶ **Hooldage elektrilisi tööriistu korralikult. Kontrollige, kas seadme liikuvad detailid töötavad veatult ega kiilu kiini. Veenduge, et seadme detailid ei ole murdunud või kahjustatud määral, mis mõjutab seadme töökindlust. Laske kahjustatud osad enne seadme kasutamist parandada.** Ebapiisavalt hooldatud elektrilised tööriistad põhjustavad tööõnnetusi.
- ▶ **Hoidke lõiketarvikud teravad ja puhtad.** Hästi hooldatud, teravate lõikeservadega lõiketarvikud kiiluvad harvemini kinni ja neid on lihtsam juhtida.
- ▶ **Kasutage elektrilist tööriista, tarvikuid, lisaseadmeid vastavalt käesolevatele juhistele. Arvestage seejuures töötingimuste ja teostatava töö iseloomuga.** Elektrilise tööriista kasutamine otstarbel, milleks see ei ole ette nähtud, võib põhjustada ohtlikke olukordi.

#### Akuga tööriista kasutamine ja käsitsemine

- ▶ **Laadige akusid ainult tootja poolt soovitatud laadimisseadmetega.** Kui teatud tüüpi aku laadimiseks ettenähtud laadimisseadet kasutatakse teist tüüpi akude laadimiseks, tekib tulekahju oht.
- ▶ **Kasutage elektrilistes tööriistades ainult ettenähtud akusid.** Teist tüüpi akude kasutamine võib põhjustada vigastuste ja põlengu ohtu.
- ▶ **Kasutusvälisel ajal hoidke akud eemal kirjaklambritest, müntidest, võtmetest, naeltest, kruvidest ja teistest väikestest metallesemetest, mis võivad aku kontaktid omavahel ühendada.** Akukontaktide vahel tekkiv lühis võib põhjustada tulekahju või põletusi.
- ▶ **Väärkasutuse korral võib akavedelik akust välja voolata. Vältige sellega kokkupuudet. Juhusliku kokkupuute korral loputage kahjustatud kohta veega. Kui vedelik satub silma, pöörduge lisaks arsti poole.** Väljavoolav akavedelik võib põhjustada nahaärritusi või põletusi.

#### Hooldus

- ▶ **Laske seadet parandada ainult kvalifitseeritud spetsialistidel, kes kasutavad originaalvaruosi.** Nii on tagatud elektrilise tööriista ohutuse säilimine.

## 2.2 Ohutusnõuded puurtrellide kasutamisel

- ▶ **Kasutage tarnekomplekti kuuluvaid lisakäepidemeid.** Kontrolli kaotus seadme üle võib põhjustada vigastusi.
- ▶ **Kui teete töid, mille puhul võib tarvik tabada varjatud elektrijuhtmeid, hoidke seadet isoleeritud haardepinnast.** Kokkupuude pingestatud elektrijuhtmega võib seada pinge alla ka seadme metalldetailid ja põhjustada elektrilöögi.

## 2.3 Täiendavad ohutusnõuded

#### Inimeste ohutus

- ▶ Kasutage seadet ainult siis, kui selle tehniline seisukord on veatu.
- ▶ Ärge kunagi muutke ega modifitseerige seadet.
- ▶ Hoidke seadet alati käega ettenähtud käepidemest. Hoidke käepide alati kuiv ja puhas.
- ▶ Vältige kokkupuudet seadme pöörlevate osadega - vigastuste oht!
- ▶ Seadme kasutamise ajal kandke sobivaid kaitseprille, kaitsekiivrit, kuulmiskaitsevahendeid, kaitsekindaid ja kergest hingamisteede kaitsemaski.
- ▶ Kandke ka tarvikut vahetades kaitsekindaid! Tarviku puudutamine võib tekitada löikehaavu ja põletusi.
- ▶ Kasutage kaitseprille. Materjalist väljalendavad killud võivad tekitada keha- ja silmavigastusi.
- ▶ Tehke töopause ja liigutage sõrmi, et parandada nende verevarustust. Pikemaajaliste tööde korral võib vibratsioon tekitada probleeme sõrmede, käte ja liigeste veresoontes ja närvisüsteemis.
- ▶ Võimaluse korral kasutage tolmuogurit ja mobiilset tolmuimejat. Pliisisaldusega värvide, teatavat liiki puidu, betooni/müüritise/kvartsisisaldusega kivi, mineraalide ja metalli tolm võib kahjustada tervist.
- ▶ Hoidke seadet lastele kättesaamatus kohas. Seade ei ole mõeldud füüsiliselt nõrkadele, väljaõppeta inimestele.
- ▶ Järgige riigis kehtivaid tööohutusnõudeid.

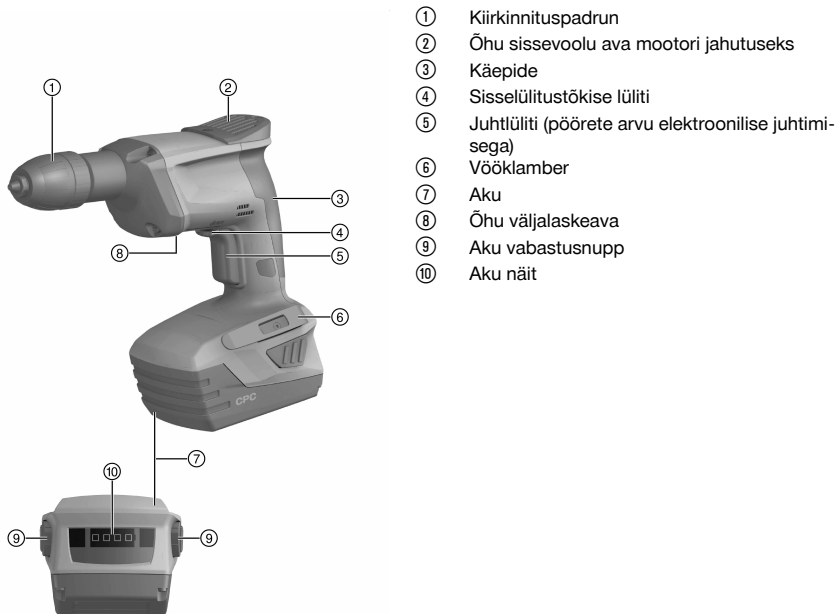
#### Akude hoolikas käitsemine ja kasutamine

- ▶ Ärge kasutage akusid muude elektritarvite varustamiseks toitega.
- ▶ Järgige liitiumioonakude veo, ladustamise ja käsitsemise suhtes kehtivaid erinõudeid.
- ▶ Kaitske akusid kõrgete temperatuuride, otsese päikese kiirguse ja tule eest.
- ▶ Akusid ei tohi lahti võtta, muljuda, kuumutada üle 80 °C ega põletada.
- ▶ Kahjustatud akusid ei tohi kasutada ega laadida.
- ▶ Kui aku on nii kuum, et seda ei saa puudutada, võib aku olla defektne. Asetage aku nähtavas tulekindlasse kohta, nii et see jääb süttivatest materjalidest piisavalt kaugele, ja laske akul jahtuda. Kui aku on jahtunud, võtke ühendust **Hilti**hooldakeskusega.



### 3 Kirjeldus

#### 3.1 Toote ülevaade 1



- ① Kiirinnituspadrun
- ② Õhu sissevoolu ava mootori jahutuseks
- ③ Käepide
- ④ Sisselülitustökise lüliti
- ⑤ Juhtlüliti (pöörete arvu elektroonilise juhtimisega)
- ⑥ Võõklamber
- ⑦ Aku
- ⑧ Õhu väljalaskeava
- ⑨ Aku vabastusnupp
- ⑩ Aku näit

#### 3.2 Sihipärane kasutamine

Kirjeldatud toode on käsitsi juhitud akutoitega puurmasin puurimiseks ja umbavade tegemiseks terasesse, kasutades **Hilti** astmelisi puure TX-BT ..., mis on **Hilti** keermestatud poltide X-BT paigaldamise eeldus.

- Kasutage selle toote jaoks ainult **Hilti** B 22 tüüpi liitiumioonakusid.
- Nende akude laadimiseks kasutage üksnes **Hilti** heakskiidetud akulaadijaid. Lisateavet leiате müügiesin-dusest **Hilti Store** või veebilehelt: [www.hilti.group](http://www.hilti.group)

#### 3.3 Sisselülitustökis 2

Seadmel on sisselülitustökis, millega saab blokeerida juhtlüliti, et vältida trelli juhuslikku sisselülitamist.

##### Lüliti asendid

- Kui sisselülitustökis on trelli suhtes pikisuunas, on juhtlüliti blokeeritud (sisselülitustökis on aktiveeritud).
- Kui sisselülitustökis on trelli töösuuna suhtes suunatud vasakule, saab juhtlüliti käsitseda (sisselülitustökis on inaktiveeritud).

#### 3.4 Ülekoormus- ja ülekuumenemiskaitse

Seade on varustatud elektroonilise ülekoormus- ja ülekuumenemiskaitsmega. Ülekoormuse ja ülekuumenemise korral lülitub seade automaatselt välja. Kui juhtlüliti vabastada ja uuesti sisse vajutada, võib sisselülitu-mine toimuda nihkega (seadme jahtumisaasid).



Automaatset väljalülitumist signaaliseerib aku laetuse astme näidiku 4 LED-tule vilkumine.



### 3.5 Li-Ion-aku näit

Liitiumioonaku laetuse astet ja tõrkeid seadme töös kuvatakse liitiumioonaku näidiku kaudu. Liitiumioonaku laetuse astme näitu kuvatakse, kui vajutada aku ühele vabastusnupule.

Seisund	Tähendus
4 LED-tuld põlevad.	Laetuse aste: 75 % kuni 100 %
3 LED-tuld põlevad.	Laetuse aste: 50 % kuni 75 %
2 LED-tuld põlevad.	Laetuse aste: 25 % kuni 50 %
1 LED-tuli põleb.	Laetuse aste: 10 % kuni 25 %
1 LED-tuli vilgub, seade on töövalmis.	Laetuse aste: < 10 %
1 LED-tuli vilgub, seade ei ole töövalmis.	Aku on üle kuumenenud või täielikult tühjenenud.
4 LED-tuld vilguvad, seade ei ole töövalmis.	Seade on üle koormatud või üle kuumenenud.

Aku laetuse astet saab lugeda ajal, mil juhtlüliti on alla vajutatud ja kuni 5 s vältel pärast juhtlüliti vabastamist.

Kui aku laetuse astme indikaatori LED-tuled vilguvad, tegutsege vastavalt punktis „Abi tõrgete puhul“ toodud juhistele.

### 3.6 Tarnekomplekt

Trell, kasutusjuhend.

Muud süsteemitooded leiata müügiesindusest **Hilti Store** või veebisaidilt: [www.hilti.group](http://www.hilti.group)

## 4 Tehnilised andmed

### 4.1 Trell

Nimipinge	21,6 V
Kaal EPTA Procedure 01 järgi koos akuga B228.0	2,6 kg
Pöördemoment	≤ 9 Nm
Kiirkinnituspadrunisse kinnitatava tarviku läbimõõt	1 mm ... 10 mm

### 4.2 Andmed müra ja vibratsiooni kohta kindlaks tehtud kooskõlas standardiga 60745

Käesolevas juhendis märgitud helirõhu- ja vibratsioonitase on mõõdetud standarditud mõõtemetodil ja seda saab kasutada elektriliste tööriistade omavaheliseks võrdlemiseks. See sobib ka vibratsiooni esialgseks hindamiseks.

Toodud andmed on saadud elektrilise töötamise kasutamisel põhilisteks ettenähtud töödeks. Kui aga tööriista kasutatakse muul otstarbel, teiste tarvikutega või kui tööriist on ebapiisavalt hooldatud, võib vibratsioonitase olla teistsugune. See võib vibratsiooni töö koguperioodi lõikes tunduvalt suurendada.

Vibratsiooni täpseks hindamiseks tuleb arvesse võtta ka aega, mil seade oli välja lülitatud või küll sisse lülitatud, kuid tegelikult tööle rakendamata. See võib vibratsiooni töö koguperioodi lõikes tunduvalt vähendada.

Kasutaja kaitseks vibratsiooni eest võtke tarvitusele täiendavaid kaitsemeetmeid, näiteks: hooldage elektrilist tööriista ja tarvikuid korralikult, hoidke käed soojad, tagage sujuv töökorraldus.

#### Müratase mõõdetud vastavalt standardile EN 60745

	SF BT 22-A
Helirõhutase ( $L_{pA}$ )	71 dB(A)
Helirõhutase mõõtemääramatus ( $K_{pA}$ )	3 dB(A)
Helivõimsustase ( $L_{WA}$ )	82 dB(A)
Helivõimsustase mõõtemääramatus ( $K_{WA}$ )	3 dB(A)



	SF BT 22-A
Vibratsioonitase metalli puurimisel ( $a_{h,D}$ )	3,5 m/s <sup>2</sup>
Möötemääramatus metalli puurimisel (K)	1,5 m/s <sup>2</sup>

## 5 Käsitsemine

### 5.1 Aku paigaldamine

#### ETTEVAATUST

**Vigastusoh!** Trell võib soovimatult käivituda.

- ▶ Enne aku paigaldamist veenduge, et trell on välja lülitatud ja sisselülitustõkis on aktiveeritud.

#### ETTEVAATUST

**Elektrilöögi oht!** Määratud kontaktid võivad tekitada lühise.

- ▶ Enne aku paigaldamist veenduge, et aku kontaktid ja trelli kontaktid on vabad vöörihast.

#### ETTEVAATUST

**Vigastuste oht!** Kui aku ei ole korrektselt paigaldatud, võib see maha kukkuda.

- ▶ Kontrollige, et aku oleks kindlalt seadmesse kinnitatud, et vältida aku mahakukkumist ja sellest tingitud vigastusi.
- ▶ Lükake aku tagant trelli sisse, kuni see kuuldavalt paika fikseerub.

### 5.2 Aku eemaldamine


- ▶ Eemaldage aku.

### 5.3 Vööklambri paigaldamine (soovi korral)

#### HOIATUS

**Vigastuste oht!** Allakukkuvast tööriistast põhjustatud oht.

- ▶ Allakukkuv tööriist võib Teid ja teisi inimesi vigastada. Enne töö alustamist veenduge, et vööklamber on kindlalt kinnitatud.

 Vööklambri abil saab seadme kinnitada vöö külge, kus on seade alati haardeulatuses. Vööklambri saab paigaldada nii vasakule kui paremale küljele.

- ▶ Monteerige vööklamber trelli vastavale küljele.

### 5.4 Tarviku paigaldamine või mahavõtmine

#### ETTEVAATUST


**Vigastuste oht!** Trell võib soovimatult käivituda.

- ▶ Veenduge, et sisselülitustõkis on aktiveeritud või aku on trellist välja võetud.

1. Avage kiirkinnituspadrun.
2. Viige puhastatud sabaga tarvik kiirkinnituspadrunisse või tõmmake tarvik kiirkinnituspadrunist välja.
3. Keerake kiirkinnituspadrun uuesti kinni.

### 5.5 Sisselülitamine

- ▶ Vajutage juhtlülitle.

 Olenevalt juhtlüliti sissevajutamise sügavusest saab pöörete arvu sujuvalt reguleerida kuni maksimumini.



## 5.6 Väljalülitamine

- ▶ Vabastage juhtlülit.

## 6 Hooldus ja korrashoid

### HOIATUS

**Elektrivoolust põhjustatud oht.** Elektridetallide asjatundmatu parandus võib kaasa tuua raskeid vigastusi.

- ▶ Elektridetalle laske parandada üksnes kvalifitseeritud elektrikul.



Et tagada tööohutus, kasutage ainult originaalvaruosi ja -materjale. Meie heakskiidetud varuosad, materjalid ja tarvikud leiate **Hilti** edasimüüja juurest või veebilehelt: [www.hilti.com](http://www.hilti.com)

- ▶ Hoidke seade, eelkõige selle käepidemed, puhtad ja vabad õlist ning rasvast.
- ▶ Ärge kasutage silikooni sisaldavaid hooldusvahendeid.
- ▶ Seadme ventilatsiooniavad peavad olema alati vabad. Puhastage ventilatsiooniavasid ettevaatlikult kuiva harjaga. Ärge laske võõrkehadel sattuda seadme sisse.
- ▶ Puhastage seadme välispinda regulaarselt veidi niiske lapiga. Ärge kasutage puhastamiseks pihustit, aurpesu ega voolavat vett! See võib avaldada mõju seadme elektrilisele ohutusele.

## 7 Transport ja ladustamine

### HOIATUS

**Tulekahju oht.** Lühisest põhjustatud oht.

- ▶ Ärge ladustage ega transportige liitiumioonakusid kunagi lahtiselt.
- ▶ Transportimise ja hoiustamise ajaks eemaldage trellist aku.
- ▶ Akude maantee-, raudtee-, mere- või õhuveol järgige vedu reguleerivaid riiklikke ja rahvusvahelisi õigusakte.

## 8 Abi tõrgete puhul

Kui peaks esinema tõrge, mida ei ole järgmises tabelis nimetatud või mida Te ei suuda ise kõrvaldada, pöörduge **Hilti** hooldekeskusse.

Tõrge	Võimalik põhjus	Lahendus
Aku ei fikseeru kuuldava topeltklõpsuga kohale.	Aku lukustusmehhanism on määratud.	▶ Puhastage fiksaatorinad ja laske akul kohale fikseeruda. Kui probleem ei kao, võtke ühendust <b>Hilti</b> hooldekeskusega.
Juhtlülitit ei saa vajutada või see on kinni kiilunud.	Sisselülitustõkesti on aktiveeritud	▶ Vajutage sisselülitustõkist külgsuunas (töösuunast vaadatuna vasakule).
Seade ei tööta.	Aku ei ole täielikult sisse pandud.	▶ Laske aku kuuldava klõpsuga kohale fikseeruda.
Seade ei tööta, LED-tuli vilgub.	Aku on tühi.	▶ Vahetage aku välja ja laadige tühi aku täis.
Seade lülitab töötamisel välja, aku näidiku 4 LED-tuld vilguvad.	Ülekoormuskaitse on rakendunud. Rakendus ülekuumenemiskaitse.	▶ Vabastage juhtlülitit ja vajutage sellele uuesti. ▶ Laske seadmel jahtuda. Puhastage ventilatsiooniavad.
Aku tühjeneb tavalisest kiiremini.	Ümbritseva keskkonna väga madal temperatuur.	▶ Laske akul aeglaselt ruumitemperatuurile soojeneda.
Seade või aku muutuvad väga kuumaks.	Seade on üle koormatud (seadme jõudluspiirid on ületatud).	▶ Enne mis tahes tööde tegemist lähtuge pöörake tähelepanu seadme võimsusele. Vt Tehnilised andmed.



## 9 Tootja garantii

- Kui Teil on küsimusi garantiitingimuste kohta, pöörduge **Hilti** müügiesindusse.

## 10 EÜ-vastavusdeklaratsioon

### Tootja

Hilti Aktiengesellschaft  
Feldkircherstrasse 100  
9494 Schaan  
**Liechtenstein**

Kinnitame ainuvastutajana, et käesolev toode vastab järgmiste direktiivide ja normide nõuetele:

Nimetus Trell

Tüübitähis SF BT 22-A

Põlvkond 01

Valmistusaasta 2015

Kohaldatavad direktiivid:

- 2006/42/EÜ
- 2004/108/EÜ
- 2014/30/EL
- 2006/66/EÜ
- 2011/65/EL

Kohaldatavad normid:

- EN 60745—1, EN 60745—2-1
- EN ISO 12100

Tehnilised dokumendid saadaval:

- Elektrilistele tööriistadele kasutusloa väljastamine  
Hilti Entwicklungsgesellschaft mbH  
Hiltistraße 6  
86916 Kaufering  
**Saksamaa**

Schaan, 10.2015

Norbert Wohlwend  
(Head of BA Quality and Process Management /  
Business Unit Direct Fastening)

Lars Taenzer  
(Head of BU Direct Fastening)

## Originālā lietošanas instrukcija

### 1 Informācija par dokumentāciju

#### 1.1 Par šo dokumentāciju

- Pirms ekspluatācijas sākšanas obligāti izlasiet šo dokumentāciju. Tas ir priekšnoteikums darba drošībai un izstrādājuma lietošanai bez traucējumiem.
- Ievērojiet drošības norādījumus un brīdinājumus, kas atrodami šajā dokumentācijā un uz izstrādājuma.
- Vienmēr glabājiet lietošanas instrukciju izstrādājuma tuvumā un nododiet to kopā ar izstrādājumu, ja tas tiek nodots citām personām.

#### 1.2 Apzīmējumu skaidrojums

##### 1.2.1 Brīdinājumi

Brīdinājumi pievērš uzmanību bīstamībai, kas pastāv, strādājot ar izstrādājumu. Tiek lietoti šādi signālvārdi:



**⚠ BĪSTAMI!**

**BĪSTAMI! !**

- ▶ Pievērš uzmanību draudošām briesmām, kas var izraisīt smagus miesas bojājumus vai nāvi.

**⚠ BRĪDINĀJUMS!**

**BRĪDINĀJUMS! !**

- ▶ Pievērš uzmanību iespējamam apdraudējumam, kas var izraisīt smagas traumas vai pat nāvi.

**⚠ IEVĒROT PIESARDZĪBU!**

**UZMANĪBU! !**

- ▶ Norāda uz iespējami bīstamām situācijām, kas var izraisīt vieglas traumas vai materiālos zaudējumus.

**1.2.2 Dokumentācijā lietotie simboli**

Šajā dokumentācijā tiek lietoti šādi simboli:

	Pirms lietošanas izlasiet instrukciju
	Norādījumi par lietošanu un cita noderīga informācija
	Rīcība ar otrreiz pārstrādājamiem materiāliem
	Neizmetiet elektroiekārtas un akumulatorus sadzīves atkritumos.

**1.2.3 Attēlos lietotie simboli**

Attēlos tiek lietoti šādi simboli:

	Šie skaitļi norāda uz attiecīgajiem attēliem, kas atrodami šīs instrukcijas sākumā.
	Numerācija attēlos atbilst veicamo darbību secībai un var atšķirties no darbību apraksta tekstā.
	Pozīciju numuri tiek lietoti attēlā <b>Pārskats</b> un norāda uz leģendas numuriem sadaļā <b>Izstrādājuma pārskats</b> .
	Šī simbola uzdevums ir pievērst īpašu uzmanību izstrādājuma lietošanas laikā.

**1.3 Simboli atkarībā no izstrādājuma**

**1.3.1 Simboli uz izstrādājuma**

Uz izstrādājuma var tikt lietoti šādi simboli:

	Iekārta atbalsta tehnoloģiju NFC, kas ir saderīga ar iOS un Android platformām.
	Lietojamā <b>Hilti</b> litija jonu akumulatoru sērija. Ņemiet vērā informāciju, kas iekļauta nodaļā <b>Nosacījumiem atbilstīga lietošana</b> .
	Litija jonu akumulators
	Nekādā gadījumā nelietojiet akumulatoru kā triecieninstrumentu.
	Sargājiet akumulatoru no kritieniem. Nelietojiet akumulatoru, ja tas ir bijis pakļauts triecienam vai tam ir radušies cita veida bojājumi.

**1.3.2 Simboli**

Tiek lietoti šādi simboli:

	Pirms lietošanas izlasiet instrukciju
--	---------------------------------------



	Norādījumi par lietošanu un cita noderīga informācija
$n_0$	Nominālais apgriezīenu skaits tukšgaitā
/min	Apgriezieni minūtē
	Līdzstrāva
$\varnothing$	Diametrs

### 1.3.3 Attēli

Šajā instrukcijā iekļautie attēli ir paredzēti, lai radītu principiālu izpratni par izstrādājumu, un var atšķirties no izstrādājuma faktiskās versijas:

	Šie skaitļi norāda uz attiecīgajiem attēliem, kas atrodami šīs instrukcijas sākumā.
3	Attēlu numerācija atbilst veicamo darbību secībai un var atšķirties no tekstā lietotās darbību numerācijas.
	Pozīciju numuri tiek lietoti attēlā "Pārskats". Sadaļā "Izstrādājuma pārskats" legēdas numuri ir atsauce uz šiem pozīciju numuriem.

### 1.4 Izstrādājuma informācija

**Hilti** Izstrādājumi ir paredzēti profesionāliem lietotājiem, un to lietošanu, apkopi un remontu drīkst veikt tikai atbilstīgi pilnvarots un instruēts personāls. Personālam ir jābūt labi informētam par iespējamajiem riskiem, kas var rasties darba laikā. Izstrādājums un tā papildaprīkojums var radīt bīstamas situācijas, ja to uztic neprofesionālam personālam vai nelieto atbilstīgi nosacījumiem.

- ▶ Identifikācijas datu plāksnītē norādīto apzīmējumu un sērijas numuru ierakstiet zemāk redzamajā tabulā.
- ▶ Vienmēr norādiet šo informāciju, vērsoties ar jautājumiem par izstrādājumu mūsu pārstāvēniecībā vai servisā:

Izstrādājuma dati → Lappuse 114

#### Izstrādājuma dati

Urbjmašīna	SF BT 22-A
Paaudze:	01
Sērijas Nr.:	

## 2 Drošība

### 2.1 Vispārīgi drošības norādījumi darbam ar elektroiekārtām

**⚠ BRĪDINĀJUMS!** Izlasiet visus drošības norādījumus un instrukcijas. Šeit izklāstīto drošības norādījumu un instrukciju neievērošana var izraisīt elektrošoku, ugunsgrēku un/vai nopietnas traumas.

**Saglabājiet visus drošības norādījumus un instrukcijas turpmākai lietošanai.**

Drošības norādījumos lietotais apzīmējums "elektroiekārta" attiecas uz iekārtām ar tīkla barošanu (ar barošanas kabeli) un iekārtām ar barošanu no akumulatora (bez kabeļa).

#### Drošība darba vietā

- ▶ **Uzturiet darba vietā tīrību un kārtību un nodrošiniet labu apgaismojumu.** Nekārtīgā darba vietā vai sliktā apgaismojumā var viegli notikt nelaimes gadījums.
- ▶ **Nestrādājiet ar elektroiekārtu sprādzienbīstamā vidē, kur atrodas uzliesmojoši šķidrumi, gāzes vai putekļi.** Darbības laikā elektroiekārtas mēdz dzirkstēļot, un tas var izraisīt viegli degošu putekļu vai tvaiku aizdegšanos.
- ▶ **Lietojot elektroiekārtu, neļaujiet nepiederošām personām un jo īpaši bērniem tuvoties darba vietai.** Citu personu klātbūtne var novērst uzmanību, un tā rezultātā jūs varat zaudēt kontroli pār iekārtu.

#### Elektrodrošība

- ▶ **Elektroiekārtas kontaktdakšai jāatbilst elektrotīkla kontaktligzdai. Kontaktdakšas konstrukciju nedrīkst nekādā veidā mainīt. Kopā ar elektroiekārtām, kurām ir aizsargzemējums, nedrīkst lietot adapteru spraudņus.** Neizmainītas konstrukcijas kontaktdakša, kas atbilst kontaktligzdai, ļauj samazināt elektrošoka risku.





- ▶ **Darba laikā nepieskarieties sazemētiem priekšmetiem, piemēram, caurulēm, radiatoriem, plītiņiem vai ledusskapjiem.** Pieskaroties sazemētām virsmām, pieaug risks saņemt elektrisko triecienu.
- ▶ **Nelietojiet elektroiekārtu lietus laikā, neturiet to mitrumā.** Mitrumam iekļūstot elektroiekārtā, pieaug risks saņemt elektrisko triecienu.
- ▶ **Nenesiet un nepakariniet elektroiekārtu aiz barošanas kabeļa un neraujiet aiz kabeļa, ja vēlaties atvienot iekārtu no elektrotīkla kontaktligzdas.** Sargājiet elektrokabeļi no karstuma, eļļas, asām šķautnēm un iekārtas kustīgajām daļām. Bojāts vai sapīķerējies elektrokabeļis var kļūt par cēloni elektrošokam.
- ▶ **Darbinot elektroiekārtu ārpus telpām, izmantojiet tās pievienošanai vienīgi tādus pagarinātāja-kabeļus, kas ir paredzēti lietošanai brīvā dabā.** Lietojot elektrokabeļi, kas ir piemērots darbam ārpus telpām, samazinās elektrošoka risks.
- ▶ **Ja elektroiekārtas izmantošana slāpā vidē ir obligāti nepieciešama, lietojiet bojājumstrāvas aizsargslēdzi.** Bojājumstrāvas slēdža lietošana samazina elektrošoka risku.

#### Personiskā drošība

- ▶ **Strādājiet ar elektroiekārtu uzmanīgi, darba laikā saglabājiet paškontroli un rīkojieties saskaņā ar veselo saprātu.** Ar elektroiekārtu nedrīkst strādāt personas, kas ir nogurušas vai atrodas narkotiku, alkohola vai medikamentu ietekmē. Mirkļis neuzmanības, strādājot ar elektroiekārtu, var novest pie nopietnām traumām.
- ▶ **Izmantojiet individuālos aizsardzības līdzekļus un darba laikā vienmēr nēsājiet aizsargbrilles.** Individuālo aizsardzības līdzekļu (putekļu aizsargmaskas, neslidošu apavu un aizsargķiveres vai ausu aizsargu) lietošana atbilstoši elektroiekārtas tipam un veicamā darba raksturam ļauj izvairīties no savainojumiem.
- ▶ **Nepieļaujiet iekārtas nekontrolētas ieslēgšanās iespēju.** Pirms pievienošanas elektrotīklam, akumulatora ievietošanas, elektroiekārtas satveršanas vai pārvietošanas pārliecinieties, ka tā ir izslēgta. Ja iekārtas pārvietošanas laikā pirksts atrodas uz slēdža vai ja ieslēgta iekārta tiek pievienota elektrotīklam, var notikt nelaimes gadījums.
- ▶ **Pirms elektroiekārtas ieslēgšanas jānoņem visi regulēšanas piederumi un uzgriežņu atslēgas.** Regulēšanas piederumi vai uzgriežņu atslēga, kas iekārtas ieslēgšanas brīdī atrodas iekārtā, var radīt traumas.
- ▶ **Izvairieties no nedabiskām pozām.** Darba laikā vienmēr saglabājiet līdzsvaru un nodrošinieties pret paslīdēšanu. Tas atvieglos elektroiekārtas vadību neparedzētās situācijās.
- ▶ **Izvēlieties darbam piemērotu apģērbu.** Darba laikā nenēsājiet brīvi plandošas drēbes un rotaslietas. Netuviniet matus, apģērbu un aizsargcimdus iekārtas kustīgajām daļām. Vaļīgas drēbes, rotaslietas un gari mati var iekerties iekārtas kustīgajās daļās.
- ▶ **Ja elektroiekārtas konstrukcija ļauj pievienot putekļu nosūcšanas vai savākšanas ierīci, sekojiet, lai tā būtu pievienota un tiktu darbināta pareizi.** Putekļu nosūcēja lietošana samazina putekļu kaitīgo ietekmi.

#### Elektroiekārtas lietošana un apkope

- ▶ **Nepārslogojiet elektroiekārtu.** Katram darbam izvēlieties piemērotu iekārtu. Elektroiekārta darbosies labāk un drošāk pie nominālās slodzes.
- ▶ **Nelietojiet elektroiekārtu, ja ir bojāts tās slēdzis.** Elektroiekārta, ko nevar ieslēgt un izslēgt, ir bīstama un nekavējoties jānodod remontā.
- ▶ **Pirms iestatījumu veikšanas, aprikojuma daļu nomaiņas vai iekārtas novietošanas glabāšanā atvienojiet kontaktdakšu no elektrotīkla un/vai noņemiet akumulatoru.** Šādi jūs novērsīsiet elektroiekārtas nejaūšas ieslēgšanās risku.
- ▶ **Elektroiekārtu, kas netiek darbināta, uzglabājiet piemērotā vietā.** Neļaujiet lietot iekārtu personām, kas nav iepazinušas ar tās funkcijām un izlasījušas šo lietošanas instrukciju. Ja elektroiekārtu lieto nekompetentas personas, tas var apdraudēt cilvēku veselību.
- ▶ **Rūpīgi veiciet elektroiekārtu apkopi.** Pārbaudiet, vai kustīgās daļas darbojas bez traucējumiem un neķeras un vai kāda no daļām nav salauzta vai bojāta un tādējādi netraucē elektroiekārtas nevainojamu darbību. Raugieties, lai pirms iekārtas lietošanas tiktu nomaiņītas vai saremontētas bojātās daļas. Daudzi nelaimes gadījumi notiek tāpēc, ka elektroiekārtām nav nodrošināta pareiza apkope.
- ▶ **Griezējinstrumentiem vienmēr jābūt uzasinātiem un tīriem.** Rūpīgi kopti griezējinstrumenti ar asām šķautnēm retāk iestrēgst un ir vieglāk vadāmi.
- ▶ **Lietojiet elektroiekārtu, piederumus, maināmos instrumentus utt. saskaņā ar šiem norādījumiem.** Jāņem vērā arī konkrētie darba apstākļi un veicamās operācijas īpatnības. Elektroiekārtu lietošana citiem mērķiem, nekā to ir paredzējusi ražotājfirma, ir bīstama un var izraisīt neparedzamas sekas.



**Ar akumulatoru darbināmas iekārtas lietošana un apkope**

- ▶ **Akumulatora uzlādei jālieto tikai ražotāja ieteiktie lādētāji.** Noteikta veida akumulatoriem paredzēts lādētājs kļūst ugunsbīstams, ja to izmanto ar cita veida akumulatoriem.
- ▶ **Izmantojiet elektroiekārtas barošanai tikai tai paredzētos akumulatorus.** Cita tipa akumulatoru lietošana var izraisīt iekārtas un/vai akumulatora aizdegšanos.
- ▶ **Laikā, kad akumulators ir atvienots no iekārtas, nepieļaujiet tā kontaktu saskaršanos ar saspaudēm, monētām, atslēgām, naglām, skrūvēm vai citiem nelieliem metāla priekšmetiem, kas varētu izraisīt issavienojumu.** Ja starp akumulatora kontaktiem rodas issavienojums, tas var sadegt vai kļūt par ugunsgrēka cēloni.
- ▶ **Nepareizi lietojot akumulatoru, no tā var izplūst šķidrums. Nepieļaujiet tā nokļūšanu uz ādas. Ja tas tomēr nejausi ir noticis, noskalojiet ar ūdeni. Ja šķidrums iekļūst acīs, izskalojiet acis un nekavējoties griežieties pie ārsta.** No akumulatora izplūdušais šķidrums var izraisīt ādas kairinājumu vai apdegumus.

**Serviss**

- ▶ **Uzdodiet elektroiekārtas remontu veikt tikai kvalificētam personālam, kas izmanto vienīgi oriģinālās rezerves daļas.** Tikai tā ir iespējams saglabāt iekārtas funkcionālo drošību.

**2.2 Drošības norādījumi darbam ar urbjašīnām**

- ▶ **Lietojiet kopā ar iekārtu piegādātos papildu rokturus.** Kontroles zudums var kļūt par cēloni traumām.
- ▶ **Ja darba laikā pastāv iespēja, ka instruments var nonākt saskarē ar apslēptiem elektriskajiem vadiem, vienmēr satveriet iekārtu aiz izolētajām rokturu virsmām.** Saskaroties ar spriegumam pieslēgtiem vadiem, spriegums tiek novadīts uz iekārtas metāla daļām, radot elektrošoka risku.

**2.3 Papildnorādījumi par drošību****Personīgā drošība**

- ▶ Lietojiet iekārtu tikai tad, ja tā ir tehniski nevainojamā stāvoklī.
- ▶ Nekādā gadījumā nemēģiniet ietekmēt iekārtas funkcijas vai to pārveidot.
- ▶ Vienmēr ar roku satveriet iekārtu aiz šim nolūkam paredzētā roktura. Raugieties, lai rokturis būtu sauss un tīrs.
- ▶ Izvairieties no saskares ar rotējošām daļām. Traumu risks!
- ▶ Iekārtas lietošanas laikā valkājiet piemērotas aizsargbrilles, aizsargķiveri, ausu aizsargus, kā arī vieglu elpceļu aizsardzības aprīkojumu.
- ▶ Arī instrumenta nomaiņas laikā valkājiet aizsargcimodus. Saskare ar maināmo instrumentu var izraisīt grieztas traumas un apdegumus.
- ▶ Valkājiet aizsargbrilles vai masku. Materiāla šķembas var savainot ķermeni un acis.
- ▶ Darba pārtraukumos veiciet pirkstu vingrinājumus, kas uzlabo asinsriti. Ilgstoša darba gadījumā vibrācija var radīt traucējumus pirkstu, roku vai plaukstu locītavu asinsvadu un nervu sistēmas funkcijās.
- ▶ Ja iespējams, lietojiet putekļu nosūkšanas sistēmu un piemērotu mobilo putekļsūcēju. Putekļi, ko rada tādi materiāli kā, piemēram, svīnu saturoša krāsa, dažī koksnes veidi, betons / mūrīs / kvarcu saturoši akmeņi, minerāli un metāls, var būt kaitīgi veselībai.
- ▶ Raugieties, lai iekārta nebūtu pieejama bērniem. Iekārta nav paredzēta, lai to patstāvīgi lietotu personas ar nepietiekamām fiziskajām vai garīgajām spējām.
- ▶ Ievērojiet jūsu valstī spēkā esošās darba aizsardzības prasības.

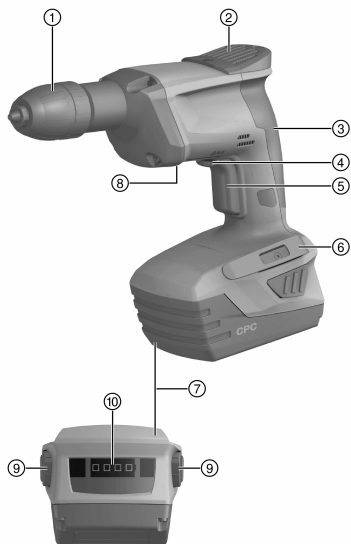
**Akumulatoru pareiza lietošana un apkope**

- ▶ Nelietojiet akumulatorus kā enerģijas avotu citām ierīcēm, kam tie nav paredzēti.
- ▶ Ievērojiet īpašos norādījumus par litija jonu akumulatoru transportēšanu, uzglabāšanu un ekspluatāciju.
- ▶ Sargājiet akumulatorus no augstas temperatūras, tiešiem saules stariem un uguns.
- ▶ Akumulatorus nedrīkst izjaukt, saspiest, sakarsēt virs 80 °C vai sadedzināt.
- ▶ Bojātus akumulatorus nedrīkst ne mēģināt uzlādēt, ne turpināt lietot.
- ▶ Ja akumulators kļūst pārāk karsts, iespējams, ka tas ir bojāts. Novietojiet iekārtu atdzišanai vietā, kas atrodas pietiekamā attālumā no degošiem materiāliem un kur to var pastāvīgi novērot. Kad akumulators ir atdzisis, vērsieties **Hilti** servisā.



### 3 Apraksts

#### 3.1 Izstrādājuma pārskats 1



- ① Ātrdarbības urbja fiksācijas patrona
- ② Gaisa iesūkšana motora dzesēšanai
- ③ Rokturis
- ④ Ieslēgšanas bloķēšanas slēdzis
- ⑤ Vadības slēdzis (ar elektronisku rotācijas ātruma regulatoru)
- ⑥ Jostas āķis
- ⑦ Akumulators
- ⑧ Gaisa izplūde
- ⑨ Akumulatora atbloķēšanas taustiņš
- ⑩ Akumulatora indikācija

#### 3.2 Nosacījumiem atbilstīga lietošana

Aprakstītais izstrādājums ir manuāli vadāma urbja mašīna ar akumulatora barošanu necaurejošu iedobumu ieburbšanai tērādā ar **Hilti** pakāpjurbju TX-BT... palīdzību, kas ir priekšnoteikums **Hilti** vītņtapu X-BT nostiprināšanai.

- Lietojiet šī izstrādājuma barošanai tikai sērijas B 22 **Hilti** litija jonu akumulatorus.
- Lietojiet šo akumulatoru uzlādēšanai tikai **Hilti** apstiprinātus lādētājus. Sīkāku informāciju jūs atradīsiet savā **Hilti Store** vai tīmekļvietnē **www.hilti.group**.

#### 3.3 Ieslēgšanās bloķēšana 2

Iekārta ir aprīkota ar ieslēgšanas bloķēšanas slēdzi, ar kura palīdzību iespējams nobloķēt vadības slēdzi, lai nepieļautu urbja mašīnas nekontrolētu ieslēgšanos.

##### Slēdža pozīcijas

- Kad ieslēgšanas bloķēšanas slēdzis ir novietots urbja mašīnas garenvirzienā, vadības slēdzis ir bloķēts (aktivēta ieslēgšanas bloķēšana).
- Kad ieslēgšanas bloķēšanas slēdzis, skatoties iekārtas darba virzienā, ir pavērstš pa kreisi, vadības slēdzis darbojas (ieslēgšanas bloķēšana ir atcelta).

#### 3.4 Aizsardzība pret pārslodzi un pārkaršanu

Iekārta ir aprīkota ar elektronisku aizsardzību pret pārslodzi un pārkaršanu. Pārslodzes vai pārkaršanas gadījumā iekārta automātiski izslēdzas. Ja vadības slēdzi atlaiž un pēc tam nospiež no jauna, ieslēgšanās var aizkavēties (iekārtas atdzišanas fāze).



Par automātisko izslēgšanos informē akumulatora indikācijas visu 4 LED mirgošana.



### 3.5 Litija jonu akumulatora indikācija

Par litija jonu uzlādes statusu un iekārtas darbības traucējumiem informē litija jonu akumulatora indikācija. Litija jonu akumulatora uzlādes statusu iespējams apskatīties, īsi nospiežot vienu no akumulatora atbloķēšanas taustiņiem.

Statuss	Nozīme
4 LED deg.	Uzlādes statuss: no 75 % līdz 100 %
3 LED deg.	Uzlādes statuss: 50 % līdz 75 %
2 LED deg.	Uzlādes statuss: 25 % līdz 50 %
1 LED deg.	Uzlādes statuss: no 10 % līdz 25 %
1 LED mirgo, iekārta ir gatava darbam.	Uzlādes statuss: < 10 %
1 LED mirgo, iekārta nav gatava darbam.	Akumulators ir pārkarsis vai pilnībā izlādējies.
4 LED mirgo, iekārta nav gatava darbam.	Iekārta ir pārslēgta vai pārkarsusi



Ja ir nospiests vadības slēdzis, kā arī 5 sekunžu laikā pēc vadības slēdža atlaišanas nolasīt uzlādes statusa indikāciju nav iespējams.

Ja mirgo akumulatora indikācijas LED, lūdzu, sekojiet nodaļas "Traucējumu diagnostika" norādījumiem.

### 3.6 Piegādes komplektācija

Urbjmašīna, lietošanas instrukcija.

Citus šim izstrādājumam izmantojamus sistēmas produktus meklējiet **Hilti Store** vai tīmekļvietnē: [www.hilti.group](http://www.hilti.group)

## 4 Tehniskie parametri

### 4.1 Urbjmašīna

<b>Nominālais spriegums</b>	21,6 V
<b>Svars saskaņā ar EPTA Procedure 01, ar akumulatoru B228.0</b>	2,6 kg
<b>Griezes moments</b>	≤ 9 Nm
<b>Ātrdarbības urbjā patronas iespīlēšanas diapazons</b>	1 mm ... 10 mm

### 4.2 Informācija par troksni un svārstībām saskaņā ar EN 60745

Šajās instrukcijās norādītie lielumi, kas raksturo skaņas spiedienu un vibrāciju, ir noteikti ar standartizētas mērījumu metodes palīdzību, un tos var izmantot elektroiekārtu savstarpējai salīdzināšanai. Tos var izmantot arī trokšņa un vibrācijas iedarbības pagaidu novērtējumam.

Norādītie parametri attiecas uz elektroiekārtas galvenajiem lietošanas veidiem. Taču, ja elektroiekārta tiek izmantota citos nolūkos, ar citiem maināmajiem instrumentiem vai netiek nodrošināta pietiekama tās apkope, parametri var atšķirties no norādītajiem. Tas var ievērojami palielināt trokšņa un vibrācijas iedarbību visā darba laikā.

Lai precīzi novērtētu iedarbību, jāņem vērā arī laiks, cik ilgi iekārta ir izslēgta vai ir ieslēgta, taču faktiski netiek darbināta. Tas var būtiski samazināt palielināt iedarbību kopējā darba laikā.

Jāparedz papildu drošības pasākumi, lai aizsargātu iekārtas lietotāju pret trokšņa un/vai vibrācijas iedarbību, piemēram, elektroiekārtas un maināmo instrumentu apkope, roku turēšana siltumā, darba procesu organizācija.

**Skaņas emisijas parametri noteikti saskaņā ar EN 60745**

	SF BT 22-A
<b>Skaņas spiediena līmenis (<math>L_{pA}</math>)</b>	71 dB(A)
<b>Skaņas spiediena līmeņa pīlaide (<math>K_{pA}</math>)</b>	3 dB(A)
<b>Skaņas jaudas līmenis (<math>L_{WA}</math>)</b>	82 dB(A)
<b>Skaņas jaudas līmeņa pīlaide (<math>K_{WA}</math>)</b>	3 dB(A)



Kopējie svārstību rādītāji (trīs virzienu vektoru summa), noteikti saskaņā ar EN 60745

	SF BT 22-A
Svārstību emisijas rādītāji urbšanai metālā ( $a_{h,D}$ )	3,5 m/s <sup>2</sup>
Pielaide urbšanai metālā (K)	1,5 m/s <sup>2</sup>

## 5 Lietošana

### 5.1 Akumulatora ievietošana

#### IEVĒROT PIESARDZĪBU!

**Traumu risks.** Urbjmašīna var nekontrolēti iedarboties.

- ▶ Pirms akumulatora ievietošanas pārlicinieties, vai urbjmašīna ir izslēgta un vai ir aktivēta ieslēgšanās bloķēšana.

#### IEVĒROT PIESARDZĪBU!

**Elektrorisks.** Netīri kontakti var izraisīt īssavienojumu.

- ▶ Pirms akumulatora ievietošanas pārlicinieties, ka uz akumulatora un urbjmašīnas kontaktiem nav nekādu svešķermeņu.

#### IEVĒROT PIESARDZĪBU!

**Traumu risks.** Ja akumulators nav ievietots kārtīgi, tas var nokrist.

- ▶ Lai akumulatora nokrišana neapdraudētu jūs vai citus cilvēkus, pārbaudiet, vai tas ir nofiksēts urbjmašīnā kārtīgi.
- ▶ Iebīdiet akumulatoru no urbjmašīnas aizmugures tā, lai tas atdures brīdī dzirdami nofiksējas.

### 5.2 Akumulatora izņemšana

- ▶ Izņemiet akumulatoru.

### 5.3 Jostas āķa montāža (opcija)

#### BRĪDINĀJUMS!

**Traumu risks!** Iekārtas nokrišanas radīts apdraudējums.

- ▶ Iekārtas nokrišana var apdraudēt tās lietotāju un apkārtējos. Pirms darba uzsākšanas pārbaudiet, vai jostas āķis ir kārtīgi nofiksēts.



Ar jostas āķa palīdzību jūs varat nostiprināt urbjmašīnu pie jostas tā, lai tā piekļautos ķermenim. Jostas āķi iespējams piemontēt nēsāšanai labajā un kreisajā pusē.

- ▶ Piemontējiet jostas āķi atbilstīgajā urbjmašīnas pusē.

### 5.4 Maināmā instrumenta montāža un demontāža

#### IEVĒROT PIESARDZĪBU!

**Traumu risks.** Urbjmašīna var nekontrolēti iedarboties.

- ▶ Pārlicinieties, ka ir aktivēta ieslēgšanās bloķēšana vai no urbjmašīnas ir izņemts akumulators.

1. Jāatver ātrdarbības fiksācijas patrona.
2. Ievietojiet maināmo instrumentu ar tīru nofiksējamo galu ātrās fiksācijas patronā vai izvelciet maināmo instrumentu no ātrās fiksācijas patronas.
3. Aizveriet ātrās fiksācijas patronu, stingri to pievelkot.



## 5.5 Ieslēgšana

- ▶ Nospiediet vadības slēdzi.



Atkarībā no vadības slēdža iespiešanas dziļuma apgriezīgu skaitu var bez fiksētām pakāpēm iestatīt diapazonā līdz maksimālajam apgriezīgu skaitam.

## 5.6 Izslēgšana

- ▶ Atlaidiet vadības slēdzi.

## 6 Apkope un uzturēšana

### BRĪDINĀJUMS!

**Elektriskās strāvas radīts apdraudējums.** Neprofesionāli veikts elektrisko daļu remonts var kļūt par cēloni smagām traumām.

- ▶ Uzticiet veikt iekārtas elektrisko daļu remontu tikai kvalificētiem elektrotehnikas speciālistiem.



Lai iekārtas lietošana būtu droša, izmantojiet tikai oriģinālās rezerves daļas un patēriņa materiālus. Rezerves daļas un patēriņa materiālus, kuru lietošanu kopā ar šo iekārtu mēs akceptējam, var atrast **Hilti** servisa centrā vai tīmekļvietnē [www.hilti.com](http://www.hilti.com).

- ▶ Nodrošiniet, lai iekārta un jo sevišķi tās satveršanas virsmas būtu sausas un tīras un uz tām nebūtu eļļa vai smērvielas.
- ▶ Nedrīkst izmantot silikonu saturošus kopšanas līdzekļus.
- ▶ Nekad nedarbiniet iekārtu, ja ir nosprostotas tās ventilācijas atveres! Uzmanīgi iztīriet ventilācijas atveres ar sausu birstīti. Raugieties, lai iekārtas iekšienē nenokļūtu svešķermeņi.
- ▶ Regulāri notīriet iekārtas ārējās virsmas ar nedaudz samitrinātu tīrīšanas drāniņu. Nelietojiet iekārtas tīrīšanai smidzinātājus, tvaika tīrīšanas iekārtas vai ūdens strūklu! Tas var negatīvi ietekmēt elektrodrošību.

## 7 Transportēšana un uzglabāšana

### BRĪDINĀJUMS!

**Aizdegšanās risks.** Issavienojuma radīts apdraudējums.

- ▶ Litija jonu akumulatorus nekādā gadījumā nedrīkst uzglabāt vai transportēt nenosegtā veidā, sabērtus kaudzēs.
- ▶ Pirms urbja mašīnas transportēšanas un novietošanas glabāšanā no tās jāizņem akumulators.
- ▶ Nosūtīt akumulatorus ar autotransportu, pa dzelzceļu, jūru vai ar aviotransportu, ievērojiet spēkā esošos vietējos un starptautiskos transportēšanas noteikumus.

## 8 Traucējumu novēršana

Ja iekārtas darbībā radušies traucējumi, kas nav uzskaitīti šajā tabulā vai ko Jums neizdodas novērst saviem spēkiem, lūdzu, meklējiet palīdzību mūsu **Hilti** servisā.

Traucējums	Iespējamais iemesls	Risinājums
Akumulators nenofiksējas ar sadzirdamu, divkāršu klikšķi.	Netīri akumulatora fiksācijas izcilņi.	▶ Notīriet fiksācijas mēlītes un nofiksējiet akumulatoru. Ja problēma saglabājas, vērsieties <b>Hilti</b> servisā.
Vadības slēdzi nav iespējams nospiegt, respektīvi, tas ir nobloķēts.	Aktivēta ieslēgšanas bloķēšana.	▶ Pārslēdziet ieslēgšanas bloķēšanas slēdzi uz sāniem (skatiet iekārtas darba virzienā, pa kreisi).
Iekārta nedarbojas.	Akumulators nav pilnībā iebidīts.	▶ Nofiksējiet akumulatoru ar sadzirdamu klikšķi.
Iekārta nedarbojas, mirgo viena LED.	Akumulators ir izlādējies.	▶ Nomainiet akumulatoru un uzlādējiet tukšo akumulatoru.



Traulcējums	Iespējamaais iemesls	Risinājums
Iekārta darbības laikā izslēdzas, mirgo akumulatora indikācijas 4 LED.	Aktivēta aizsardzība pret pārslodzi.	► Atlaidiet vadības slēdzi un pēc tam nospiediet to vēlreiz.
	Aktivēta termiskā aizsardzība.	► Vispirms ļaujiet iekārtai atdzist. Izīriet ventilācijas atveres.
Akumulators izlādējas ātrāk nekā parasti.	Ļoti zema apkārtējā temperatūra.	► Ļaujiet akumulatoram pamazām sasilt līdz istabas temperatūrai.
Iekārta vai akumulators spēcīgi sakarst.	Iekārtas pārslodze (pārsniegtas ekspluatācijas robežas).	► Pirms jebkādiem darbiem pievērsiet uzmanību jūsu izstrādājuma jauda parametriem. Skat. sadaļu "Tehniskie parametri".

## 9 Ražotāja garantija

- Ar jautājumiem par garantijas nosacījumiem, lūdzu, vērsieties pie vietējā **Hilti** partnera.

## 10 EK atbilstības deklarācija

### Ražotājs

Hilti Aktiengesellschaft  
Feldkircherstrasse 100  
9494 Schaan

### Lihtenšteina

Mēs uz savu atbildību deklarējam, ka šis izstrādājums atbilst šādām direktīvām un standartiem:

Apzīmējums Urbjmašina

Tipa apzīmējums SF BT 22-A

Paaudze 01

Konstruēšanas gads 2015

Piemērotās direktīvas:

- 2006/42/EK
- 2004/108/EK
- 2014/30/ES
- 2006/66/EK
- 2011/65/ES

Piemērotie standarti:

- EN 60745—1, EN 60745—2-1
- EN 12100

Tehnisko dokumentāciju glabā:

- Zulassung Elektrowerkzeuge  
Hilti Entwicklungsgesellschaft mbH  
Hiltistraße 6  
86916 Kaufering  
**Vācija**

Schaan, 2015.10.

Norbert Wohlwend  
(Head of BA Quality and Process Management /  
Business Unit Direct Fastening)

Lars Taenzer  
(Head of BU Direct Fastening)



# Originali naudojimo instrukcija

## 1 Dokumentų duomenys

### 1.1 Apie šią instrukciją

- Prieš pradėdami eksploatuoti, perskaitykite šią instrukciją. Tai yra saugaus darbo ir patikimo naudojimo sąlyga.
- Laikykitės šioje instrukcijoje ir ant prietaiso pateiktų saugos nurodymų ir įspėjimų.
- Šią naudojimo instrukciją visada laikykite kartu su prietaisu, prietaisą kitiems asmenims perduokite tik kartu su šia instrukcija.

### 1.2 Ženklų paaiškinimas

#### 1.2.1 Įspėjantieji nurodymai

Įspėjantieji nurodymai įspėja apie pavojus, gresiančius eksploatuojant prietaisą. Naudojami tokie signaliniai žodžiai:

#### **PAVOJUS**

##### **PAVOJUS !**

- ▶ Šis žodis vartojamas norint įspėti apie tiesiogiai gresiantį pavojų, kurio pasekmės yra sunkūs kūno sužalojimai arba žūtis.

#### **ĮSPĖJIMAS**

##### **ĮSPĖJIMAS !**

- ▶ Šis žodis vartojamas norint įspėti apie galimai gresiantį pavojų, kurio pasekmės gali būti sunkūs kūno sužalojimai arba žūtis.





#### **ATSARGIAI**

##### **ATSARGIAI !**

- ▶ Šis žodis vartojamas potencialiai pavojingai situacijai žymėti, kai yra lengvo kūno sužalojimo arba materialinių nuostolių grėsmė.




#### 1.2.2 Instrukcijoje naudojami simboliai

Šioje instrukcijoje naudojami tokie simboliai:

	Prieš naudojant, perskaityti instrukciją
	Naudojimo nurodymai ir kita naudinga informacija
	Rodo, kad juo paženklintą medžiagą galima perdirbti
	Elektrinių prietaisų ir akumuliatorių nemesti į buitinius šiukšlynus

#### 1.2.3 Ilustracijose naudojami simboliai

Ilustracijose naudojami šie simboliai:

	Šie skaitmenys nurodo atitinkamą iliustraciją šios instrukcijos pradžioje
3	Numeravimas nurodo darbinių veiksmų eiliškumą paveikslėlyje ir gali skirtis nuo tekste pateikto darbinių veiksmų numeravimo
	Pozicijų numeriai naudojami paveikslėlyje <b>Apžvalga</b> – jie nurodo skyrelyje <b>Prietaiso vaizdas</b> esančių paaiškinimų numerius
	Šiuo ženklu siekiama atkreipti ypatingą dėmesį į naudojamą šiuo prietaisu.





### 1.3 Specifiniai prietaiso simboliai

#### 1.3.1 Simboliai ant prietaiso

Ant prietaiso gali būti naudojami šie simboliai:

	Prietaisas palaiko NFC technologiją, suderinamą su „iOS“ ir „Android“ platformomis.
	Naudotas <b>Hilti</b> serijos ličio jonų akumulatorius. Atkreipkite dėmesį į duomenis skyriuje <b>Naudojimas pagal paskirtį</b> .
Li-Ion	Ličio jonų akumulatorius
	Niekada nenaudokite akumulatoriaus kaip smūginio įrankio.
	Saugokite, kad akumulatorius nenukristų. Nenaudokite akumulatoriaus, kuris buvo sutrenktas arba kaip nors kitaip pažeistas.

#### 1.3.2 Simboliai

Naudojami šie simboliai:

	Prieš naudojant, perskaityti instrukciją
	Naudojimo nurodymai ir kita naudinga informacija
$n_0$	Nominalus tuščiosios eigos sukimosi greitis
/min	Apsisukimai per minutę
---	Nuolatinė srovė
$\emptyset$	Skersmuo

#### 1.3.3 Iliustracijos

Šioje instrukcijoje pateiktos iliustracijos naudojamos prietaisų veikimui paaiškinti, jos gali skirtis nuo tikrojo prietaisų vaizdo:

<b>2</b>	Šie skaitmenys nurodo atitinkamą iliustraciją šios instrukcijos pradžioje.
3	Numeravimas iliustracijose nurodo darbinių veiksmų eiliškumą paveikslėlyje ir gali skirtis nuo tekste pateikto darbinių veiksmų numeravimo.
<b>11</b>	Pozicijų numeriai naudojami iliustracijos apžvalgoje. Skyrelyje „Prietaiso vaizdas“ paaiškinimų numeriai nurodo šiuos pozicijų numerius.

### 1.4 Informacija apie prietaisą

**Hilti** gaminiai yra skirti profesionalams, todėl juos naudoti, techniškai prižiūrėti ir remontuoti leidžiama tik įgaliotam instruktui personalui. Šis personalas turi būti supažindintas su visais galimais pavojais. Neapmokyto personalo, netinkamai arba ne pagal paskirtį naudojamas prietaisas ir jo reikmenys gali kelti pavojų.

- ▶ Pavadinimą ir serijos numerį iš firminės duomenų lentelės perkeltkite į toliau nurodytą lentelę.
- ▶ Kreipdamiesi su prietaisu susijusiais klausimais į mūsų atstovybę ar techninės priežiūros centrą, visada nurodykite šią informaciją.  
Prietaiso duomenys → psl. 123

#### Prietaiso duomenys

Gręžtuvas	SF BT 22-A
Karta:	01
Serijos Nr.:	



**2.1 Bendrieji saugos nurodymai elektriniams įrankiams**

**⚠️ IŠPĖJIMAS Perskaitykite visus saugos nurodymus ir instrukcijas.** Šių saugos nurodymų ir instrukcijų nesilaikymas gali tapti elektros smūgio, gaisro ir / arba sunkių sužalojimų priežastimi.

**Išsaugokite visus saugos nurodymus ir instrukcijas, kad galėtumėte į juos pažvelgti ateityje.**

Saugos nurodymuose vartojama sąvoka „elektrinis įrankis“ apibrėžiami iš elektros tinklo maitinami elektriniai įrankiai (turintys maitinimo kabelį) ir iš akumuliatorių baterijos maitinami elektriniai įrankiai (be maitinimo kabelio).

**Sauga darbo vietoje**

- ▶ **Pasirūpinkite, kad darbo vieta visada būtų švari ir gerai apšviesta.** Netvarkinga ar blogai apšviesta darbo vieta gali tapti nelaimingų atsitikimų priežastimi.
- ▶ **Nenaudokite šio elektrinio įrankio sprogioje aplinkoje, kurioje yra degių skysčių, dujų arba dulkių.** Veikiantys elektriniai įrankiai kibirkščiuoja, ir kibirkštys gali uždegti dulkes arba susikaupusius garus.
- ▶ **Dirbdami su elektriniu įrankiu, neleiskite darbo zonoje būti vaikams ir pašaliniais asmenims.** Atitraukę dėmesį nuo darbo, galite nebesuvaldyti prietaiso.

**Apsauga nuo elektros**

- ▶ **Prietaiso maitinimo kabelio kištukas turi atitikti elektros lizdo tipą.** Kištuko jokia būdu negalima keisti. **Nenaudokite tarpinių kištukų kartu su elektriniais įrankiais, turinčiais apsauginį įžeminimą.** Nepakeisti kištukai ir tinkami elektros lizdai sumažina elektros smūgio riziką.
- ▶ **Venkite kūno kontakto su įžemintais paviršiais, pvz., vamzdžiais, šildytuvais, viryklėmis ir šaldytuvais.** Kai žmogaus kūnas yra įžemintas, padidėja elektros smūgio tikimybė.
- ▶ **Saugokite elektrinius įrankius nuo lietaus ir drėgmės.** Į elektrinį įrankį patekus vandens, padidėja elektros smūgio rizika.
- ▶ **Nenaudokite maitinimo kabelio ne pagal paskirtį, t. y. neneškite elektrinio įrankio paėmę už kabelio, nekabinkite jo ant kabelio, netraukite už kabelio, norėdami ištraukti kištuką iš elektros lizdo.** Maitinimo kabelį saugokite nuo karščio, alyvos / tepalo, aštrių briaunų ar judančių prietaiso dalių. Pažeisti arba susipynę kabeliai didina elektros smūgio riziką.
- ▶ **Jeį su elektriniu įrankiu dirbate lauke, naudokite tik tokius ilginimo kabelius, kurie tinka lauko darbams.** Naudojant lauko darbams pritaikytus ilginimo kabelius, sumažėja elektros smūgio rizika.
- ▶ **Jeigu elektrinio įrankio naudojimo drėgnoje aplinkoje negalima išvengti, į elektros tinklą jįjunkite per apsauginę nuotėkio relę.** Apsauginė nuotėkio relė mažina elektros smūgio riziką.

**Žmonių sauga**

- ▶ **Dirbdami su elektriniu įrankiu, būkite atidūs, sutelkite dėmesį į darbą ir vadovaukitės sveika nuovoka.** Elektrinio įrankio nenaudokite, jeigu esate pavargę arba apsvaigę nuo narkotinių medžiagų, alkoholio ar vaistų. Neatidumo akimirka dirbant su elektriniu įrankiu gali tapti rimtų sužalojimų priežastimi.
- ▶ **Naudokite asmenines apsaugos priemones ir visuomet užsidėkite apsauginius akinius.** Naudojant asmenines apsaugos priemones, pvz., respiratorių, neslystančius apsauginius batus, apsauginį šalną, ausines ir kt., priklausomai nuo elektrinio įrankio tipo ir naudojimo, sumažėja rizika susižaloti.
- ▶ **Saugokitės, kad neįjungtumėte prietaiso atsitiktinai. Prieš prijungdami prie elektros maitinimo tinklo, įdėdami akumuliatorių, imdami į rankas ar nešdami, įsitinkinkite, kad elektrinis įrankis yra išjungtas.** Jeigu nešdami elektrinį įrankį pirštą laikysite ant jungiklio arba įrankį įjungsitė į elektros tinklą tuomet, kai jungiklis nėra išjungtas, gali įvykti nelaimingas atsitikimas.
- ▶ **Prieš įjungdami elektrinį įrankį, pašalinkite iš jo reguliavimo įrankius ar veržlinius raktus.** Besisukančioje prietaiso dalyje esantis įrankis ar paliktas raktas gali tapti sužalojimų priežastimi.
- ▶ **Venkite nepatogių kūno padėčių. Dirbdami stovėkite tvirtai ir visada išlaikykite kūno pusiausvyrą.** Taip galėsite geriau kontroliuoti elektrinį įrankį netikėtose situacijose.
- ▶ **Vilkėkite tinkamą aprangą. Nevilkėkite plačių drabužių, nesidėkite papuošalų.** Saugokite plaukus, drabužius ir pirštines nuo besisukančių prietaiso dalių. Laisvus drabužius, papuošalus ir ilgus plaukus gali įtraukti besisukančios prietaiso dalys.
- ▶ **Jeį yra numatyta galimybė prijungti dulkių nusiurbimo ar surinkimo įrenginius, visada įsitinkinkite, kad jie yra prijungti ir tinkamai naudojami.** Naudojant dulkių nusiurbimo įrenginį, gali sumažėti dulkių keliama grėsmė.

**Elektrinio įrankio naudojimas ir elgesys su juo**

- ▶ **Prietaiso neperkraukite. Naudokite Jūsų darbui tinkamą elektrinį įrankį.** Su tinkamu elektriniu įrankiu Jūs dirbsitė geriau ir saugiau, jei neviršysitė nurodytos galios.
- ▶ **Nenaudokite elektrinio įrankio su sugedusiu jungikliu.** Elektrinis įrankis, kurio nebegalima įjungti ar išjungti, yra pavojingas ir jį reikia remontuoti.



- ▶ **Prieš prietaisą nustatydami, keisdami reikmenis ar tiesiog padėdami į šalį, visuomet ištraukite maitinimo kabelio kištuką iš elektros lizdo ir / arba išimkite akumuliatorių.** Ši atsargumo priemonė leis išvengti netikėto elektrinio įrankio įsijungimo.
- ▶ **Nenaudojamus elektrinius įrankius saugokite vaikams neprieinamoje vietoje. Neleiskite prietaisus naudotis asmenims, kurie nėra su juo susipažinę arba nėra perskaitę šios instrukcijos.** Elektriniai įrankiai yra pavojingi, kai juos naudoja patirties neturintys asmenys.
- ▶ **Elektrinius įrankius rūpestingai prižiūrėkite. Tikrinkite, ar judančios elektrinio įrankio dalys tinkamai funkcionuoja ir niekur nekliūva, ar nėra sulūžusių ir pažeistų dalių, kurios blogintų įrankio veikimą. Prieš naudojimą pažeistos prietaiso dalys turi būti suremontuotos.** Blogai prižiūrimi elektriniai įrankiai yra daugelio nelaimingų atsitikimų priežastis.
- ▶ **Pjovimo įrankiai visuomet turi būti aštrūs ir švarūs.** Rūpestingai prižiūrėti pjovimo įrankiai su aštriomis pjaujančiosiomis briaunomis mažiau stringa ir juos yra lengviau valdyti.
- ▶ **Elektrinį įrankį, reikmenis, keičiamuosius įrankius ir t. t. naudokite pagal šias instrukcijas. Taip pat atsižvelkite į darbo sąlygas ir atliekamo darbo pobūdį.** Elektrinius įrankius naudojant ne pagal paskirtį, gali kilti pavojingos situacijos.

#### **Akumuliatorinio įrankio naudojimas ir elgesys su juo**

- ▶ **Akumuliatoriams įkrauti naudokite tik tuos kroviklius, kuriuos rekomenduoja gamintojas.** Kroviklį, tinkantį tik nurodytiems akumuliatorių tipams, naudojant kitiems akumuliatoriams įkrauti, kyla gaisro pavojus.
- ▶ **Elektriniuose įrankiuose naudokite tik konkrečiai jiems skirtus akumuliatorius.** Naudojant kitokius akumuliatorius, kyla pavojus susižaloti ir sukelti gaisrą.
- ▶ **Nenaudojamo akumuliatoriaus nelaikykite šalia sąvaržėlių, monetų, raktų, vinių, varžtų ar kitokių smulkių metalinių daiktų, kurie galėtų trumpai sujungti akumuliatoriaus kontaktus.** Trumpai sujungus akumuliatoriaus kontaktus, yra pavojus nusideginti ar sukelti gaisrą.
- ▶ **Netinkamai naudojant akumuliatorių, iš jo gali ištekėti skystis. Venkite kontakto su šiuo skysčiu. Jei skystis atsitiktinai pateko ant odos, nuplaukite ją vandeniu, jei pateko į akis - gerai praplaukite jas vandeniu ir nedelsdami kreipkitės į gydytoją.** Akumuliatoriaus skystis gali sudirginti arba chemiškai nudeginti odą.

#### **Techninė priežiūra**

- ▶ **Savo elektrinį įrankį patikėkite remontuoti tik kvalifikuotam specialistui, tam jis turi naudoti tik originalias atsargines dalis.** Taip galima užtikrinti, kad bus išlaikytas prietaiso naudojimo saugumas.

## **2.2 Saugos nurodymai dirbantiems su elektriniais gręžtuvais**

- ▶ **Naudokite prietaiso komplekte esančias papildomas rankenas.** Prietaisui tapus nebevaldomam, galite susižaloti.
- ▶ **Vykdydami darbus, kurių metu keičiamasis įrankis gali paliesti paslėptus elektros laidus, prietaisą laikykite paėmę už izoliuotų rankenų paviršių.** Dėl kontakto su laidais, kuriais teka elektros srovė, metalinėse prietaiso dalyse taip pat gali atsirasti įtampa, todėl kyla elektros smūgio pavojus.

## **2.3 Papildomi saugos nurodymai**

### **Žmonių sauga**

- ▶ Prietaisą naudokite tik tada, kai jis yra techniškai tvarkingas.
- ▶ Prietaisą draudžiama keisti ar kitaip juo manipuluoti.
- ▶ Prietaisą visada laikykite tvirtai paėmę už tam skirtos rankenos. Rankena visada turi būti sausa ir švari.
- ▶ Venkite liesti besisukančias prietaiso dalis – susižalojimo pavojus!
- ▶ Dirbdami su prietaisu, užsidėkite tinkamus apsauginius akinius, apsauginį šalmą, ausines, lengvą respiratorių ir mūvėkite apsaugines pirštines.
- ▶ Apsaugines pirštines mūvėkite ir keisdami įrankį. Liesdami keičiamąjį įrankį, galite susipjaustyti ir nusideginti rankas.
- ▶ Dirbdami užsidėkite akių apsaugos priemonę. Medžiagų skeveldros gali sužaloti odą ir akis.
- ▶ Dirbdami darykite pertraukas ir atpalaidavimo pratimus pirštams, kad pagerėtų kraujotaka. Dirbant ilgesnį laiką, vibracijos gali sukelti pirštų, plaštakos ar riešo sąnario kraujagyslių ar nervų sistemos pažeidimus.
- ▶ Pagal galimybes naudokite dulkių nusiurbimo įtaisą ir tinkamą mobilųjį dulkių siurbį. Tam tikrų medžiagų, pvz., dažų, kuriuose yra švino junginių, kai kurių medienos rūšių, betono / mūro / akmens, kuriuose yra kvarco ir kitų mineralų, taip pat metalo dulkės gali būti sveikatai kenksmingos.
- ▶ Prietaisą laikykite vaikams nepasiekiamoje vietoje. Prietaisas nėra skirtas naudoti fiziškai silpniems neinstrukuotiems asmenims.
- ▶ Laikykites nacionalinių darbų saugos reglamentų.

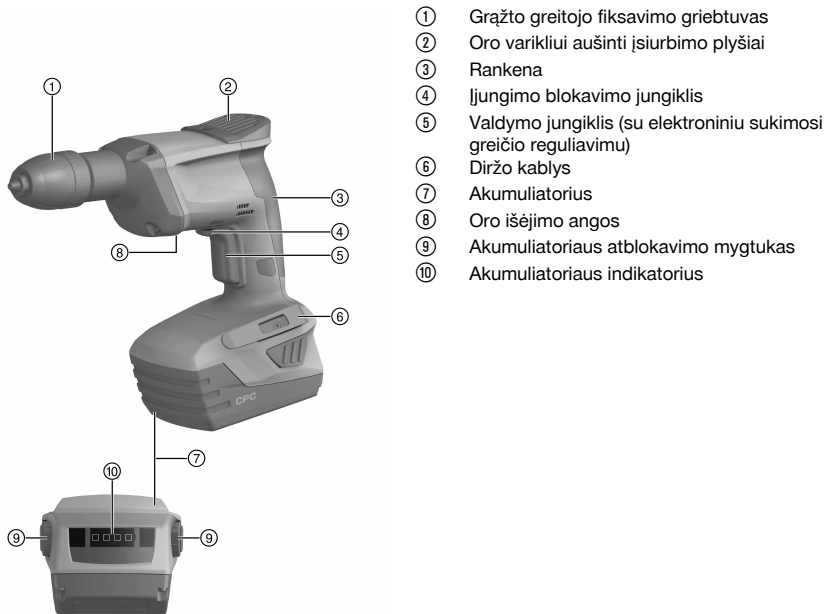


### Su akumuliatoriais elgtis atsargiai

- ▶ Akumuliatorių nenaudokite kaip energijos šaltinio kitiems, nenurodytiems vartotojams maitinti.
- ▶ Laikykitės Li-Ion akumuliatorių specialiųjų transportavimo, sandėliavimo ir naudojimo direktyvų.
- ▶ Akumuliatorius saugokite nuo aukštos temperatūros, tiesioginių saulės spindulių ir ugnies.
- ▶ Akumuliatorių negalima ardyti, spausti, kaitinti iki aukštesnės kaip 80 °C temperatūros arba deginti.
- ▶ Pažeistų akumuliatorių neįkraukite ir nebenaudokite.
- ▶ Jeigu į rankas paimtas akumuliatorius atrodo karštas, jis gali būti sugedęs. Prietaisą padėkite nedegioje vietoje toliau nuo degių medžiagų ir, nuolat stebėdami, leiskite atvėsti. Kai akumuliatorius atvės, susisiekite su **Hilti** techninės priežiūros centru.

## 3 Aprašymas

### 3.1 Gaminio vaizdas 1



### 3.2 Naudojimas pagal paskirtį

Aprašytasis gaminy yra rankinis akumuliatorinis gręžtuvas, skirtas aklinėms skylėms pliene gręžti, naudojant **Hilti** laiptuotuosius grąžtus TX-BT ...; šios skylės vėliau naudojamos **Hilti** srieginėms smeigėms X-BT įsukti.

- Su šiuo prietaisu naudokite tik B 22 serijos **Hilti** ličio jonų akumuliatorius.
- Šiems akumuliatoriams naudokite tik **Hilti** leidžiamus naudoti kroviklius. Daugiau informacijos rasite vietinėje **Hilti Store** arba tinklalapyje [www.hilti.group](http://www.hilti.group).

### 3.3 Įjungimo blokatorius 2

Prietaise yra įjungimo blokavimo jungiklis, kuriuo galima blokuoti valdymo jungiklį, kad būtų išvengta gręžtuvo atsitiktinio paleidimo.

#### Jungiklio padėtys

- Kai įjungimo blokavimo jungiklis stovi išilgai gręžtuvo, valdymo jungiklis yra užblokuotas (įjungimo blokatorius suaktyvintas).



- Kai, žiūrint gręžtuvo darbine kryptimi, įjungimo blokavimo jungiklis yra pasuktas į kairę, valdymo jungiklį galima spausti (įjungimo blokatorius išaktyvintas).

### 3.4 Apsauga nuo perkrovos ir perkaitimo

Prietaise įrengta elektroninė apsauga nuo perkrovos ir perkaitimo. Perkrautas arba perkaitęs prietaisas automatiškai išjungiamas. Tada atleidus ir vėl paspaudus valdymo jungiklį, prietaisas gali ir neįsijungti (įjungimas užlaikomas, kol prietaisas atvės).



Apie automatinį išjungimą informuoja mirksintys visi 4 akumuliatoriaus indikatorius šviesos diodai.

### 3.5 Li-Ion akumuliatoriaus indikatorius

Apie Li-Ion akumuliatoriaus įkrovos lygį ir prietaiso gedimus informuoja Li-Ion akumuliatoriaus indikatorius. Li-Ion akumuliatoriaus įkrovos lygis rodomas paspaudus vieną iš dviejų akumuliatoriaus atblokavimo mygtukų.

Būsena	Reikšmė
Šviečia 4 diodai.	Įkrovos lygis: nuo 75 iki 100 %
Šviečia 3 diodai.	Įkrovos lygis: nuo 50 iki 75 %
Šviečia 2 diodai.	Įkrovos lygis: nuo 25 iki 50 %
Šviečia 1 diodas.	Įkrovos lygis: nuo 10 iki 25 %
Mirksi 1 šviesos diodas, prietaisas yra parengtas naudoti.	Įkrovos lygis: < 10 %
Mirksi 1 šviesos diodas, prietaisas neparengtas naudoti.	Akumuliatorius yra perkaitęs arba visiškai išsekęs.
Mirksi 4 šviesos diodai, prietaisas neparengtas naudoti.	Prietaisas yra perkrautas arba perkaitęs.



Kai nuspaustas valdymo jungiklis ir maždaug 5 sekundes po jo paleidimo įkrovos lygio pasižiūrėti negalima.

Kai akumuliatoriaus indikatorius šviesos diodai mirksi, laikykitės skyriuje „Pagalba sutrikus veikimui“ pateiktų nurodymų.

### 3.6 Tiekiamas komplektas

Gręžtuvas, naudojimo instrukcija.

Daugiau Jūsų turimam prietaisui skirtų sisteminių reikmenų rasite vietinėje **Hilti Store** arba tinklalapyje [www.hilti.group](http://www.hilti.group)

## 4 Techniniai duomenys

### 4.1 Gręžtuvas

Nominalioji maitinimo įtampa	21,6 V
Svoris pagal EPTA Procedure 01 su akumuliatoriumi B228.0	2,6 kg
Sukimo momentas	≤ 9 Nm
Grąžto greitojo fiksavimo griebtuvo skersmenų diapazonas	1 mm ... 10 mm

### 4.2 Triukšmo ir vibracijos reikšmės išmatuotos pagal EN 60745

Šiuose nurodymuose pateiktos garso slėgio ir vibracijos reikšmės yra išmatuotos taikant standartizuotą matavimo metodą ir gali būti naudojamos elektriniams įrankiams palyginti tarpusavyje. Jos taip pat tinka šių veiksmų poveikiui iš anksto įvertinti.

Nurodyti duomenys yra susieti su pagrindinėmis šio elektrinio įrankio naudojimo sritimis. Jeigu elektrinis įrankis bus naudojamas kitaip, su skirtingais keičiamaisiais įrankiais arba bus nepakankamai techniškai prižiūrimas, šie duomenys gali skirtis nuo nurodytųjų. Tai gali gerokai padidinti šių veiksmų poveikį per visą darbo laikotarpį.



Norint tiksliai įvertinti poveikį, reikėtų įvertinti ir laiką, kai prietaisas yra išjungtas, arba, nors ir įjungtas, juo faktiškai nedirbama. Toks įvertinimas gali smarkiai sumažinti poveikio per visą darbo laikotarpį reikšmę.

Imkitės papildomų saugos priemonių, kad darbuotojas būtų apsaugotas nuo triukšmo ir / arba vibracijos poveikio, pavyzdžiui, reikalaukite tinkamos elektrinio įrankio ir keičiamųjų įrankių techninės priežiūros, pasirūpinkite, kad darbuotojų rankos visada būtų šiltos, užtikrinkite tinkamą darbo organizavimą.

#### Skleidžiamo triukšmo lygis išmatuotas pagal EN 60745

	SF BT 22-A
Skleidžiamo garso slėgio lygis ( $L_{pA}$ )	71 dB(A)
Garso slėgio lygio paklaida ( $K_{pA}$ )	3 dB(A)
Garso stiprumo lygis ( $L_{WA}$ )	82 dB(A)
Garso stiprumo lygio paklaida ( $K_{WA}$ )	3 dB(A)

#### Suminės vibracijų reikšmės (vektorinė suma trijose ašyse), nustatytos pagal EN 60745

	SF BT 22-A
Vibracijų emisijos reikšmė gręžiant metalą ( $a_{h,d}$ )	3,5 m/s <sup>2</sup>
Paklaida metalo gręžimo atveju (K)	1,5 m/s <sup>2</sup>

## 5 Naudojimas

### 5.1 Akumulatoriaus įdėjimas 3

#### **ATSARGIAI**

**Sužalojimo pavojus.** Gręžtuvas gali būti atsitiktinai įjungtas.

- Prieš įstatydami akumuliatorių, įsitikinkite, kad gręžtuvas yra išjungtas, o jo įjungimo blokatorius yra suaktyvintas.

#### **ATSARGIAI**

**Elektros srovės keliamas pavojus.** Dėl užterštų kontaktų gali įvykti trumpasis jungimas.

- Prieš įdėdami akumuliatorių, įsitikinkite, kad akumulatoriaus ir gręžtuvo kontakteose nėra pašalinųjų daiktų.

#### **ATSARGIAI**

**Sužalojimo pavojus.** Netinkamai įdėtas akumuliatorius dirbant gali iškristi / nukristi.

- Kad akumuliatorius nekristų ir nesužalotų žmonių, nuolat tikrinkite, ar jis patikimai laikosi gręžtuve.

- Akumuliatorių iš galinės pusės stumkite į gręžtuvą, kol atsirėmęs girdimai užsifiksuos.

### 5.2 Akumulatoriaus išėmimas 4


- Išimkite akumuliatorių.

### 5.3 Diržo kablio (papildomai užsakoma įranga) montavimas 5

#### **ĮSPĖJIMAS**

**Sužalojimo pavojus.** Pavojų kelia krintantis prietaisas.

- Krintantis prietaisas gali sužaloti Jus ir kitus žmones. Prieš pradėdami dirbti, tikrinkite, ar diržo kablys yra patikimai pritvirtintas.

 Naudodami diržo kablį, galite gręžtuvą pakabinti ant savo diržo. Diržo kablį galima sumontuoti taip, kad prietaisą būtų galima kabinti dešinėje arba kairėje kūno pusėje.

- Diržo kablį sumontuokite atitinkamoje gręžtuvo pusėje.



## 5.4 Keičiamojo įrankio įdėjimas arba išėmimas

### **ATSARGIAI**

**Sužalojimo pavojus.** Gręžtuvas gali būti atsitiktinai įjungtas.

▶ Užtikrinkite, kad įjungimo blokatorius būtų suaktyvintas arba kad akumulatorius būtų išimtas iš gręžtuvo.

1. Atidarykite grąžto greitojo fiksavimo griebtuvą.
2. Nuvale kotą, keičiamąjį įrankį įdėkite į grąžto greitojo fiksavimo griebtuvą arba iš jo išimkite.
3. Grąžto greitojo fiksavimo griebtuvą vėl priveržkite.

## 5.5 Įjungimas

▶ Spauskite valdymo jungiklį.



Priklausomai nuo valdymo jungiklio spaudimo, sukimosi greitį galima sklandžiai reguliuoti iki maksimalios reikšmės.

## 5.6 Išjungimas

▶ Atleiskite valdymo jungiklį.

## 6 Priežiūra ir remontas

### **ĮSPĖJIMAS**

**Pavojų kelia elektros srovė.** Netinkamas elektrinių komponentų remontas gali tapti sunkių sužalojimų priežastimi.

▶ Elektrinių komponentų remontą patikėkite tik elektros specialistams.



Kad eksploatacija būtų patikima, naudokite tik originalias atsargines dalis ir eksploatacines medžiagas. Mūsų aprobuotas atsargines dalis, eksploatacines medžiagas ir reikmenis savo gaminiui rasite vietinėje **Hilti** atstovybėje arba tinklalapyje **www.hilti.com**

- ▶ Prietaisas, ypač jo rankenų paviršiai, visada turi būti sausi, švarūs, nesutepti alyva ar tirštu tepalu.
- ▶ Nenaudokite priežiūros priemonių, kurių sudėtyje yra silikono.
- ▶ Niekada neekspluatuokite prietaiso, jeigu jo vėdinimo plyšiai užsikimšę! Vėdinimo plyšius atsargiai išvalykite sausu šepečiu. Saugokite, kad į prietaiso vidų nepatektų pašalinių daiktų.
- ▶ Išorinį prietaiso paviršių reguliariai valykite šiek tiek sudrėkinta šluoste. Nenaudokite purkštuvų, aukšto slėgio garų įrangos, neplaukite prietaiso tekančiu vandeniu! Dėl to prietaisas gali tapti elektriškai nesaugus.

## 7 Transportavimas ir sandėliavimas

### **ĮSPĖJIMAS**

**Gaisro pavojus.** Pavojų kelia trumpasis jungimas.

▶ Li-Ion akumuliatorių niekada netransportuokite ir nesandėliuokite, sumetę į krūvą su kitais daiktais.

- ▶ Prieš transportuodami ar sandėliuodami, akumuliatorių iš gręžtuvo išimkite.
- ▶ Akumulatorius veždami automobilių keliais, geležinkeliais, jūrų ar oro transportu, laikykitės galiojančių nacionalinių ir tarptautinių vežimo taisyklių.

## 8 Pagalba sutrikus veikimui

Pasitaikius sutrikimų, kurie nėra aprašyti šioje lentelėje arba kurių negalite pašalinti patys, kreipkitės į **Hilti** techninės priežiūros centrą.



Sutrikimas	Galima priežastis	Sprendimas
Akumulatorius neužsifiksuoja ir nepasigirsta dvigubas spragtelėjimas.	Užterštas akumulatoriaus fiksatorius.	► Nuvalykite fiksatorių ir užfiksuokite akumulatorių. Jeigu problema išlieka, susisiekite su <b>Hilti</b> techninės priežiūros centru.
Valdymo jungiklio negalima paspausti arba jis yra užblokuotas.	Suaktyvintas įjungimo blokatorius.	► Įjungimo blokavimo jungiklį pasukite į šalį (žiūrint darbine kryptimi, į kairę).
Prietaisas neveikia.	Akumulatorius netinkamai įstatytas.	► Užfiksuokite akumulatorių – turi pasigirsti spragtelėjimas.
Prietaisas neveikia, mirksi šviesos diodas.	Akumulatorius yra išsekęs.	► Akumulatorių pakeiskite, o išsekusį įkraukite.
Dirbant prietaisas išsijungia, 4 akumulatoriaus indikatoriaus šviesos diodai mirksi.	Suveikė apsauga nuo perkrovos.	► Valdymo jungiklį atleiskite ir vėl paspauskite.
	Suveikė apsauga nuo perkaitimo.	► Leiskite prietaisui atvėsti. Išvalykite vėdinimo plyšius.
Akumulatorius išsikrauna greičiau nei paprastai.	Labai žema aplinkos temperatūra.	► Leiskite akumulatoriui lėtai įšilti iki patalpos temperatūros.
Prietaisas arba akumulatorius stipriai kaista.	Prietaisas yra perkrautas (viršyta nurodyta apkrova).	► Prieš vykdydami bet kokius darbus, atkreipkite dėmesį į savo prietaiso galią. Žr. „Techniniai duomenys“.

## 9 Gamintojo teikiama garantija

- Kilus klausimų dėl garantijos sąlygų, kreipkitės į vietinį **Hilti** partnerį.

## 10 ES atitikties deklaracija

### Gamintojas

Hilti Aktiengesellschaft  
Feldkircherstrasse 100  
9494 Schaan

### Lichtenšteinas

Prisiimdami visą atsakomybę pareiškiame, kad šis gaminytis atitinka toliau nurodytų direktyvų ir normų reikalavimus.

Pavadinimas Grežtuvas

Tipas SF BT 22-A

Karta 01

Sukūrimo metai 2015

Panaudotos direktyvos:

- 2006/42/EB
- 2004/108/EB
- 2014/30/ES
- 2006/66/EB
- 2011/65/ES

Panaudotos normos:

- EN 60745-1, EN 60745-2-1
- EN ISO 12100





Techninė dokumentacija saugoma įmonėje:

- Elektrinių įrankių eksploatavimo leidimas  
Hilti Entwicklungsgesellschaft mbH  
Hiltistraße 6  
86916 Kaufering  
**Vokietija**

Schaan, 2015.10

Norbert Wohlwend  
(Head of BA Quality and Process Management /  
Business Unit Direct Fastening)

Lars Taenzer  
(Head of BU Direct Fastening)

## Oryginalna instrukcja obsługi

### 1 Dane dotyczące dokumentacji

#### 1.1 O niniejszej dokumentacji

- Przed uruchomieniem urządzenia należy zapoznać się z niniejszą dokumentacją. Jest to warunek konieczny bezpiecznej pracy i bezawaryjnej obsługi.
- Należy stosować się do uwag dotyczących bezpieczeństwa oraz ostrzeżeń zawartych w niniejszej dokumentacji i podanych na wyrobie.
- Instrukcję obsługi zawsze przechowywać z produktem; urządzenie przekazywać innym użytkownikom wyłącznie z instrukcją obsługi.

#### 1.2 objaśnienie symboli

##### 1.2.1 Ostrzeżenia

Wskazówki ostrzegawcze ostrzegają przed niebezpieczeństwem w obchodzeniu się z produktem. Zastosowano następujące hasła ostrzegawcze:

##### ZAGROŻENIE

##### ZAGROŻENIE !

- ▶ Wskazuje na bezpośrednie zagrożenie, które może prowadzić do ciężkich obrażeń ciała lub śmierci.

##### OSTRZEŻENIE

##### OSTRZEŻENIE !

- ▶ Wskazuje na ewentualne zagrożenie, które może prowadzić do ciężkich obrażeń ciała lub śmierci.

##### OSTROŻNIE

##### OSTROŻNIE !

- ▶ Wskazuje na potencjalnie niebezpieczną sytuację, która może prowadzić do lekkich obrażeń ciała lub szkód materialnych.

##### 1.2.2 Symbole w dokumentacji

W niniejszej dokumentacji zastosowano następujące symbole:



Przed użyciem przeczytać instrukcję obsługi



Wskazówki dotyczące użytkowania i inne przydatne informacje



Obchodzenie się z surowcami wtórnymi



2127431



Nie wyrzucać elektronarzędzi ani akumulatorów do odpadów komunalnych

### 1.2.3 Symbole na rysunkach

Na rysunkach zastosowano następujące symbole:

	Te liczby odnoszą się do rysunków zamieszczonych na początku niniejszej instrukcji
3	Liczby te oznaczają kolejność kroków roboczych na rysunku i mogą odbiegać od kroków roboczych opisanych w tekście
	Numerы pozycji zastosowane na rysunku <b>Budowa urzędzenia</b> odnoszą się do numerów legendy w rozdziale <b>Ogólna budowa urzędzenia</b>
	Na ten znak użytkownik powinien zwrócić szczególną uwagę podczas obsługiwanя produktu.

## 1.3 Symbole zależne od produktu

### 1.3.1 Symbole na produkcie

Na produkcie mogą być zastosowane następujące symbole:

	Urządzenie obsługuje technologię NFC, która jest kompatybilna z platformami iOS i Android.
	Zastosowany akumulator <b>Hilти</b> typu Li-Ion. Należy przestrzegać informacji podanych w rozdziale <b>Użytkowanie zgodne z przeznaczeniem</b> .
Li-Ion	Akumulator Li-Ion
	Nigdy nie używać akumulatora w charakterze młotka.
	Uważać, aby akumulator nie upadł. Nie używać akumulatora, który był narażony na uderzenie lub jest uszkodzony w inny sposób.

### 1.3.2 Symbole

Zastosowano następujące symbole:

	Przed użyciem przeczytać instrukcję obsługi
	Wskazówki dotyczące użytkowania i inne przydatne informacje
$n_0$	Znamionowa jałowa prędkość obrotowa
/min	Obroty na minutę
	Prąd stały
$\varnothing$	Średnica

### 1.3.3 Rysunki

Rysunki zawarte w niniejszej instrukcji służą do zasadniczego zrozumienia i mogą różnić się od rzeczywistej wersji:

	Te liczby odnoszą się do rysunków zamieszczonych na początku niniejszej instrukcji.
3	Numerы rysunków oznaczają kolejność kroków roboczych na rysunku i mogą odbiegać od numeracji kroków roboczych w tekście.
	Numerы pozycji zostały zastosowane na rysunkach przedstawiających budowę urzędzenia. W rozdziale z ogólną budową urzędzenia numerы zawarte w legendzie odwołują się do tych numerów pozycji.



## 1.4 Informacje o produkcie

Produkty **Hilti** przeznaczone są do użytku profesjonalnego i mogą być eksploatowane, konserwowane i utrzymywane we właściwym stanie technicznym wyłącznie przez autoryzowany, przeszkolony personel. Personel ten musi być przede wszystkim poinformowany o możliwych zagrożeniach. Produkt i jego wyposażenie mogą stanowić zagrożenie w przypadku użycia przez niewykwalifikowany personel w sposób niewłaściwy lub niezgodny z przeznaczeniem.

- ▶ Oznaczenie i numer seryjny należy przepisać z tabliczki znamionowej do poniższej tabeli.
- ▶ W razie pytań dotyczących produktu do naszego przedstawicielstwa lub serwisu należy zawsze podawać te dane.

Dane o produkcie → Strona 133

### Dane o produkcie

Wiertarka	SF BT 22-A
Generacja:	01
Nr seryjny:	

## 2 Bezpieczeństwo

### 2.1 Ogólne wskazówki dotyczące bezpiecznej eksploatacji elektronarzędzi

**⚠ OSTRZEŻENIE** Należy przeczytać wszystkie wskazówki dotyczące bezpieczeństwa i instrukcje. Nieprzestrzeganie wskazówek bezpieczeństwa oraz instrukcji może prowadzić do porażenia prądem, pożaru i/lub ciężkich obrażeń ciała.

**Należy zachować do wglądu wszystkie wskazówki i zalecenia dotyczące bezpieczeństwa.**

Używane w przepisach bezpieczeństwa pojęcie "elektonarzędzie" odnosi się do elektronarzędzi zasilanych prądem sieciowym (z przewodem zasilającym) i elektronarzędzi zasilanych akumulatorami (bez przewodu zasilającego).

#### Bezpieczeństwo w miejscu pracy

- ▶ **Należy dbać o czystość i dobre oświetlenie stanowiska pracy.** Nieporządek lub brak oświetlenia w miejscu pracy mogą prowadzić do wypadków.
- ▶ **Przy użyciu tego elektronarzędzia nie pracować w otoczeniu zagrożonym wybuchem, w którym znajdują się np. łatwopalne ciecze, gazy lub pyły.** Elektronarzędzia wytwarzają iskry, które mogą prowadzić do zapłonu pyłów lub oparów.
- ▶ **Podczas pracy przy użyciu elektronarzędzia nie zezwalać na zbliżanie się dzieci i innych osób.** W wyniku odwrócenia uwagi można stracić kontrolę nad urządzeniem.

#### Bezpieczeństwo elektryczne

- ▶ **Wtyczka elektronarzędzia musi pasować do gniazda. W żadnym wypadku nie wolno modyfikować wtyczki. Nie należy używać trójników w połączeniu z uziemionymi elektronarzędziami.** Niemodyfikowane wtyczki oraz odpowiednie gniazda wtykowe zmniejszają ryzyko porażenia prądem.
- ▶ **Należy unikać kontaktu z uziemionymi powierzchniami, jak rury, grzejniki, piece i lodówki.** W przypadku kontaktu z uziemieniem istnieje zwiększone ryzyko porażenia prądem.
- ▶ **Elektonarzędzie chronić przed deszczem i wilgocią.** Wniknięcie wody do elektronarzędzia powoduje zwiększenie ryzyka porażenia prądem.
- ▶ **Nigdy nie używać przewodu niezgodnie z jego przeznaczeniem, np. do przenoszenia lub zawieszania elektronarzędzia, ani do wyciągania wtyczki z gniazda. Przewód chronić przed działaniem wysokich temperatur, oleju, ostrych krawędzi lub ruchomych części urządzenia.** Uszkodzone lub skręcone przewody zwiększają ryzyko porażenia prądem.
- ▶ **W przypadku wykonywania elektronarzędziem prac na świeżym powietrzu należy zastosować przedłużacz przystosowany do używania na zewnątrz.** Użycie przedłużacza przystosowanego do eksploatacji w warunkach zewnętrznych zmniejsza ryzyko porażenia prądem.
- ▶ **Jeśli użycie elektronarzędzia w wilgotnym środowisku jest nieuniknione, należy stosować wyłącznik różnicowo-prądowy.** Stosowanie wyłącznika różnicowo-prądowego zmniejsza ryzyko porażenia prądem.

#### Bezpieczeństwo osób

- ▶ **Należy być czujnym, uważać na to, co się robi i do pracy przy użyciu elektronarzędzi przystępować z rozwagą. Nie używać elektronarzędzia będąc zmęczonym lub znajdując się pod wpływem narkotyków, alkoholu lub lekarstw.** Chwila nieuwagi podczas eksploatacji elektronarzędzia może prowadzić do poważnych obrażeń ciała.



- ▶ **Zawsze nosić osobiste wyposażenie ochronne i zakładać okulary ochronne.** Noszenie osobistego wyposażenia ochronnego, takiego jak maska przeciwpyłowa, antypoślizgowe obuwie robocze, kask ochronny lub ochraniacze słuchu, w zależności od rodzaju i użytkowania elektronarzędzia, zmniejsza ryzyko obrażeń ciała.
- ▶ **Unikać niezamierzonego uruchomienia elektronarzędzia. Przed podłączeniem elektronarzędzia do sieci elektrycznej i/lub założeniem akumulatora na urządzenie oraz wzięciem urządzenia do ręki lub przeniesieniem go, należy upewnić się, że jest wyłączone.** Jeśli podczas przenoszenia elektronarzędzia naciskany jest przełącznik lub podczas podłączania do sieci przełącznik jest wciśnięty, można spowodować wypadek.
- ▶ **Przed włączeniem elektronarzędzia usunąć narzędzia nastawcze oraz klucze.** Narzędzia lub klucze, które znajdują się w ruchomych częściach urządzenia, mogą prowadzić do obrażeń ciała.
- ▶ **Unikać niewygodnej pozycji ciała. Należy przyjąć bezpieczną pozycję i zawsze utrzymywać równowagę.** Dzięki temu możliwa jest lepsza kontrola elektronarzędzia w nieprzewidzianych sytuacjach.
- ▶ **Należy nosić odpowiednią odzież. Nie nosić obszernej odzieży ani biżuterii. Nie zbliżać włosów, odzieży ani rękawic do ruchomych części urządzenia.** Obszerna odzież, biżuteria lub długie włosy mogą zostać wciągnięte przez ruchome części urządzenia.
- ▶ **Jeśli możliwe jest zamontowanie urządzeń odsysających lub wyłapujących, upewnić się, czy są one właściwie podłączone i prawidłowo użytkowane.** Stosowanie urządzeń odsysających zmniejsza zagrożenie spowodowane rozprzestrzenianiem się pyłów.

#### Zastosowanie i obchodzenie się z elektronarzędziem

- ▶ **Nie przeciążać urządzenia. Elektronarzędzia należy używać do prac, do których jest przeznaczone.** Odpowiednim elektronarzędziem pracuje się lepiej i bezpieczniej w podanym zakresie mocy.
- ▶ **Nie używać elektronarzędzia, którego przełącznik jest uszkodzony.** Elektronarzędzie, którego nie można włączyć lub wyłączyć, stanowi zagrożenie i bezwzględnie należy je naprawić.
- ▶ **Przed przystąpieniem do nastawy urządzenia, wymiany osprzętu lub odłożeniem urządzenia należy wyciągnąć wtyczkę z gniazda i/lub akumulator z urządzenia.** Ten środek ostrożności zapobiega niezamierzonemu włączeniu elektronarzędzia.
- ▶ **Nieużywane elektronarzędzia należy przechowywać w miejscu niedostępnym dla dzieci. Nie należy pozwalać na użytkowanie urządzenia osobom, które nie zapoznały się z nim lub nie przeczytały tych wskazówek.** Elektronarzędzia stanowią zagrożenie, jeśli używane są przez osoby niedoświadczone.
- ▶ **Należy starannie konserwować elektronarzędzia. Kontrolować, czy ruchome części funkcjonują bez zarzutu i nie są zablokowane, czy części nie są popękane ani uszkodzone w takim stopniu, że mogłyby to mieć wpływ na prawidłowe funkcjonowanie elektronarzędzia. Przed przystąpieniem do eksploatacji urządzenia należy zlecić naprawę uszkodzonych części.** Przyczyną wielu wypadków jest niewłaściwa konserwacja elektronarzędzi.
- ▶ **Należy zadbać o to, aby narzędzia tnące były ostre i czyste.** Utrzymywane w dobrym stanie narzędzia tnące z ostrymi krawędziami tnącymi rzadziej zakleszczają się i łatwiej się je prowadzi.
- ▶ **Elektronarzędzia, osprzętu, narzędzi roboczych itp. należy używać zgodnie z niniejszymi wskazówkami. Przy tym należy uwzględnić warunki pracy i rodzaj wykonywanych czynności.** Używanie elektronarzędzi do prac niezgodnych z przeznaczeniem, może prowadzić do niebezpiecznych sytuacji.

#### Zastosowanie oraz obchodzenie się z narzędziami akumulatorowymi

- ▶ **Akumulatory należy ładować tylko za pomocą prostowników zalecanych przez producenta.** Jeśli prostownik, przeznaczony do ładowania określonego typu akumulatorów, zostanie zastosowany do ładowania innych akumulatorów, może dojść do pożaru.
- ▶ **Należy używać wyłącznie akumulatorów przeznaczonych do danego elektronarzędzia.** Używanie innych akumulatorów może doprowadzić do obrażeń ciała i zagrożenia pożarowego.
- ▶ **Nieużywany akumulator przechowywać z daleka od spinaczy, monet, kluczy, gwoździ, śrub i innych drobnych przedmiotów metalowych, które mogłyby spowodować zmostkowanie styków.** Zwarcie pomiędzy stykami akumulatora może prowadzić do poparzeń oraz pożaru.
- ▶ **W przypadku niewłaściwego użytkowania możliwy jest wyciek elektrolitu z akumulatora. Należy unikać kontaktu z nim. W razie przypadkowego kontaktu obmyć narażone części ciała wodą. Jeśli elektrolit dostał się do oczu, należy dodatkowo skonsultować się z lekarzem.** Wyciekający z akumulatora elektrolit może prowadzić do podrażnienia skóry lub oparzeń.

#### Serwis

- ▶ **Naprawę urządzenia zlecać wyłącznie wykwalifikowanemu personelowi, stosującemu tylko oryginalne części zamienne.** Gwarantuje to zachowanie bezpieczeństwa urządzenia.



## 2.2 Wskazówki dotyczące bezpiecznej eksploatacji wiertarek

- ▶ **Korzystać z zawartych w dostawie dodatkowych uchwytów do urządzenia.** Utrata kontroli nad urządzeniem może prowadzić do obrażeń ciała.
- ▶ **Podczas wykonywania prac, w trakcie których urządzenie może natrafić na ukryte przewody elektryczne, trzymać urządzenie wyłącznie za izolowane uchwyty.** Kontakt z przewodem elektrycznym może doprowadzić do przeniesienia napięcia na metalowe elementy urządzenia i spowodować porażenie prądem.

## 2.3 Dodatkowe wskazówki dotyczące bezpieczeństwa

### Bezpieczeństwo osób

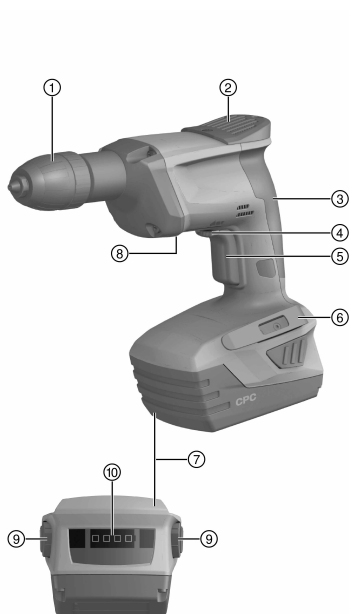
- ▶ Używać wyłącznie urządzenia, które jest w dobrym stanie technicznym.
- ▶ Nie dokonywać żadnych modyfikacji ani zmian w urządzeniu.
- ▶ Zawsze trzymać urządzenie ręką za przewidziany do tego celu uchwyt. Uchwyt musi być zawsze suchy i czysty.
- ▶ Nie dotykać obracających się elementów - niebezpieczeństwo obrażeń ciała!
- ▶ Podczas eksploatacji urządzenia nosić odpowiednie okulary ochronne, kask ochronny, ochraniacze słuchu, rękawice ochronne oraz lekką maskę przeciwpyłową.
- ▶ Do wymiany narzędzi zakładać rękawice ochronne. Dotknięcie narzędzia roboczego może spowodować zranienia i poparzenia.
- ▶ Nosić okulary ochronne. Odlamki odlupanego materiału mogą spowodować obrażenia ciała lub oczu.
- ▶ Robić przerwy w pracy oraz wykonywać ćwiczenia poprawiające ukrwienie palców. Dłuższa praca i występujące w jej trakcie wibracje mogą być przyczyną zaburzeń w naczyniach krwionośnych lub systemie nerwowym palców, dłoni lub nadgarstków.
- ▶ W miarę możliwości używać systemu odsysania oraz odpowiedniego odkurzacza przenośnego. Pył z niektórych materiałów, jak zawierające ołów pokrycie malarskie, niektóre rodzaje drewna, beton/mur/kamień zawierający kwarc oraz minerały i metale mogą być szkodliwe dla zdrowia.
- ▶ Urządzenie należy trzymać z dala od dzieci. Urządzenie nie może być używane przez osoby słabe fizycznie bez uprzedniego pouczenia.
- ▶ Należy przestrzegać krajowych przepisów bezpieczeństwa i higieny pracy.

### Prawidłowe obchodzenie się z akumulatorami

- ▶ Nie stosować akumulatorów do zasilania innych, niewymienionych urządzeń odbiorczych.
- ▶ Przestrzegać szczególnych wytycznych dotyczących transportu, przechowywania i eksploatacji akumulatorów Li-Ion.
- ▶ Akumulatory należy przechowywać z dala od źródeł wysokiej temperatury i ognia oraz unikać bezpośredniego nasłonecznienia.
- ▶ Akumulatorów nie wolno rozkładać na pojedyncze elementy, zgniatać, podgrzewać do temperatury powyżej 80°C ani palić.
- ▶ Uszkodzonych akumulatorów nie wolno ładować ani nadal używać.
- ▶ Jeżeli wysoka temperatura akumulatora uniemożliwia jego dotknięcie, akumulator może być uszkodzony. Postawić urządzenie do ostygnięcia w miejscu niezagrożonym pożarem oraz w bezpiecznej odległości od materiałów palnych, gdzie można będzie je obserwować. Gdy akumulator ostygnie, skontaktować się z serwisem **Hilti**.



#### 3.1 Ogólna budowa urządzenia 1



- ① Szybkoszaciskowy uchwyt wiertarski
- ② Wlot powietrza dla chłodzenia silnika
- ③ Uchwyt
- ④ Przełącznik blokady włączania
- ⑤ Włącznik (z elektroniczną regulacją obrotów)
- ⑥ Zaczep do paska
- ⑦ Akumulator
- ⑧ Wylot powietrza
- ⑨ Przycisk odblokowujący akumulator
- ⑩ Wskaźnik akumulatora

#### 3.2 Użytkowanie zgodne z przeznaczeniem

Opisywany produkt to ręczna wiertarka zasilana akumulatorowo, przeznaczona do wiercenia otworów nieprzelotowych w stali za pomocą wiertel stopniowych firmy **Hilti** TX-BT..., co warunkuje możliwość stosowania kołków gwintowanych **Hilti** X-BT.

- Z tym produktem stosować tylko akumulatory **Hilti** Li-Ion typu B 22.
- Do tych akumulatorów stosować wyłącznie prostowniki zaaprobowane przez firmę **Hilti**. Dalsze informacje znajdziesz w **Hilti Store** lub na stronie: [www.hilti.group](http://www.hilti.group)

#### 3.3 Blokada włączania 2

Urządzenie posiada przełącznik blokady włączania, który umożliwia zablokowanie włącznika w celu uniknięcia niezamierzonego uruchomienia wiertarki.

##### Pozycje przełącznika

- Jeżeli przełącznik blokady włączania jest ustawiony w kierunku wzdłużnym wiertarki, włącznik jest zablokowany (aktywowana blokada włączania).
- Jeżeli przełącznik blokady włączania jest skierowany w lewo, patrząc w kierunku pracy wiertarki, można wcisnąć włącznik (dezaktywowana blokada włączania).

#### 3.4 Ochrona przed przeciążeniem i przegrzaniem

Urządzenie wyposażone jest w elektroniczny mechanizm przeciwp przeciążeniowy i mechanizm ochrony przed przegrzaniem. W przypadku przeciążenia lub przegrzania urządzenie automatycznie się wyłącza. Puszczanie i ponowne naciśnięcie włącznika może spowodować opóźnienie włączenia (faza studzenia urządzenia).



Automatyczne wyłączenie jest sygnalizowane przez miganie wszystkich 4 diod LED wskaźnika akumulatora.



### 3.5 Wskaźnik akumulatora Li-Ion

Stan naładowania akumulatora Li-Ion oraz awarie urządzenia są sygnalizowane za pomocą wskaźnika akumulatora Li-Ion. Stan naładowania akumulatora Li-Ion wyświetla się po dotknięciu jednego z dwóch przycisków odblokowujących akumulator.

Stan	Znaczenie
Świecą się 4 diody LED.	Stan naładowania: 75% do 100%
Świecą się 3 diody LED.	Stan naładowania: 50% do 75%
Świecą się 2 diody LED.	Stan naładowania: 25% do 50%
Świeci się 1 dioda LED.	Stan naładowania: 10% do 25%
Miga 1 dioda LED, urządzenie gotowe do pracy.	Stan naładowania: < 10%
Miga 1 dioda LED, urządzenie nie jest gotowe do pracy.	Akumulator jest przegrzany lub całkowicie rozładowany.
Migają 4 diody LED, urządzenie nie jest gotowe do pracy.	Urządzenie przeciążone lub przegrzane.



W trakcie naciskania włącznika i do 5 sekund po jego puszczeniu odczytanie stanu naładowania nie jest możliwe.

Jeśli diody LED wskaźnika akumulatora migają, należy zapoznać się ze wskazówkami w rozdziale Pomoc w przypadku awarii.

### 3.6 Zakres dostawy

Wiertarka, instrukcja obsługi.

Inne produkty systemowe zatwierdzone dla produktu można znaleźć w **Hilti Store** lub na stronie: [www.hilti.group](http://www.hilti.group)

## 4 Dane techniczne

### 4.1 Wiertarka

Napięcie znamionowe	21,6 V
Ciężar zgodnie z EPTA Procedure 01 wraz z akumulatorem B228.0	2,6 kg
Moment obrotowy	≤ 9 Nm
Rozwartość szybkozaciskowego uchwytu wiertarskiego	1 mm ... 10 mm

### 4.2 Informacje o hałasie i wartości drgań ustalono według EN 60745

Podane w niniejszej instrukcji wartości ciśnienia akustycznego oraz drgań zostały zmierzone zgodnie z normatywną metodą pomiarową i mogą być stosowane do porównywania elektronarzędzi. Można je również stosować do tymczasowego oszacowania ekspozycji.

Podane dane dotyczą głównych zastosowań elektronarzędzia. Jeśli elektronarzędzie zostanie zastosowane do innych prac, z innymi narzędziami roboczymi lub nie będzie odpowiednio konserwowane, wówczas dane mogą odbiegać od podanych. Może to prowadzić do znacznego zwiększenia ekspozycji przez cały czas eksploatacji.

Aby dokładnie oszacować ekspozycje, należy uwzględnić czas, w którym urządzenie jest wyłączone lub włączone, ale nieużywane. Może to prowadzić do znacznego zmniejszenia ekspozycji w całym okresie eksploatacji.

W celu ochrony użytkownika przed działaniem hałasu oraz/lub drgań należy zastosować dodatkowe środki bezpieczeństwa, np.: konserwacja elektronarzędzi i narzędzi roboczych, rozgrzanie dłoni, właściwa organizacja pracy.

#### Wartości emisji hałasu ustalono według EN 60745

	SF BT 22-A
Poziomy emisji ciśnienia akustycznego ( $L_{pA}$ )	71 dB(A)
Nieoznaczoność poziomu ciśnienia akustycznego ( $K_{pA}$ )	3 dB(A)



	<b>SF BT 22-A</b>
<b>Poziom mocy akustycznej (<math>L_{WA}</math>)</b>	82 dB(A)
<b>Nieoznaczoność poziomu mocy akustycznej (<math>K_{WA}</math>)</b>	3 dB(A)

Łączna wartość drgań (suma wektorów w trzech kierunkach), ustalona zgodnie z EN 60745

	<b>SF BT 22-A</b>
<b>Wartość emisji wibracji podczas wiercenia w metalu (<math>a_{h,D}</math>)</b>	3,5 m/s <sup>2</sup>
<b>Nieoznaczoność dla wiercenia w metalu (K)</b>	1,5 m/s <sup>2</sup>

## 5 Obsługa

### 5.1 Wkładanie akumulatora

#### OSTROŻNIE

**Niebezpieczeństwo obrażeń ciała.** Wiertarka może zostać uruchomiona w niezamierzony sposób.

- ▶ Przed założeniem akumulatora upewnij się, że wiertarka jest wyłączona, a blokada włączenia została aktywowana.

#### OSTROŻNIE

**Niebezpieczeństwo porażenia prądem.** Zabrudzenie styków może spowodować zwarcie.

- ▶ Przed włożeniem akumulatora sprawdzić, czy styki akumulatora i wiertarki są czyste i wolne od ciał obcych.

#### OSTROŻNIE

**Niebezpieczeństwo obrażeń ciała.** Jeśli akumulator nie jest prawidłowo włożony, może spaść.

- ▶ Skontrolować prawidłowe zamocowanie akumulatora w wiertarce, aby nie spadł powodując zagrożenie dla użytkownika lub innych osób.
- ▶ Akumulator wsunąć od tyłu w wiertarkę, aż zaskoczy na miejsce ze słyszalnym kliknięciem.

### 5.2 Wyjmowanie akumulatora

- ▶ Wyjąć akumulator.

### 5.3 Montaż zaczepu do paska (opcjonalnie)

#### OSTRZEŻENIE

**Niebezpieczeństwo obrażeń ciała** Zagrożenie przez upadek urządzenia.

- ▶ Spadające urządzenie może stanowić zagrożenie dla użytkownika i innych osób. Przed rozpoczęciem pracy skontrolować prawidłowe mocowanie zaczepu do paska.



Za pomocą odpowiedniego zaczepu można przymocować wiertarkę do paska blisko ciała. Zaczep do paska może być używany dwustronnie, przez osoby prawo- i leworęczne.

- ▶ Zaczep do paska zamocować po odpowiedniej stronie wiertarki.

### 5.4 Montaż i demontaż narzędzi roboczych

#### OSTROŻNIE

**Niebezpieczeństwo obrażeń ciała.** Wiertarka może zostać uruchomiona w niezamierzony sposób.

- ▶ Upewnij się, że aktywowana została blokada włączenia lub że z wiertarki wyjęty został akumulator.
1. Otworzyć szybkozaciskowy uchwyt wiertarski.
  2. Włożyć czystą końcówkę wtykową narzędzia roboczego w uchwyt szybkozaciskowy lub wyjąć narzędzie robocze z uchwytu szybkozaciskowego.
  3. Ponownie dokręcić uchwyt szybkozaciskowy.





## 5.5 Włączanie

- ▶ Wcisnąć włącznik.



W zależności od głębokości wciśnięcia włącznika możliwe jest bezstopniowe ustawianie prędkości obrotowej, aż do uzyskania maksymalnej prędkości obrotowej.

## 5.6 Wyłączanie

- ▶ Puścić włącznik.

## 6 Konserwacja i utrzymanie urządzenia

### OSTRZEŻENIE

**Zagrożenie przez prąd elektryczny.** Niefachowe wykonywanie napraw podzespołów elektrycznych może spowodować ciężkie obrażenia.

- ▶ Naprawy elementów elektrycznych mogą być wykonywane wyłącznie przez wykwalifikowanych elektryków.



W celu bezpiecznej pracy stosować wyłącznie oryginalne części zamienne i materiały eksploatacyjne. Dopuszczone przez Hilti części zamienne, materiały eksploatacyjne i wyposażenie produktu są dostępne w lokalnym centrum **Hilti** oraz na: [www.hilti.com](http://www.hilti.com)

- ▶ Należy zadbać o to, aby urządzenie, zwłaszcza uchwyty, były suche i czyste. Nie mogą one być zanieczyszczone smarem ani olejem.
- ▶ Nie używać środków konserwujących zawierających silikon.
- ▶ Nigdy nie używać urządzenia z niedrożnymi szczelinami wentylacyjnymi! Ostrożnie czyścić szczeliny wentylacyjne suchą szczotką. Obce ciała nie mogą wnikać do wnętrza urządzenia.
- ▶ Zewnętrzne powierzchnie obudowy regularnie przecierać lekko zwilżoną ściereczką. Do czyszczenia nie używać urządzeń rozpylających, myjek parowych ani bieżącej wody! Może to doprowadzić do zmniejszenia bezpieczeństwa elektrycznego urządzenia.

## 7 Transport i przechowywanie

### OSTRZEŻENIE

**Zagrożenie pożarowe.** Zagrożenie w wyniku zwarcia.

- ▶ Nigdy nie przechowywać ani nie transportować akumulatorów Li-Ion luzem bez zabezpieczenia.

- ▶ Na czas transportu i przechowywania należy wyjąć akumulator z wiertarki.
- ▶ W przypadku wysyłki akumulatora transportem drogowym, kolejowym, wodnym lub lotniczym należy przestrzegać krajowych i międzynarodowych przepisów transportowych.

## 8 Pomoc w przypadku awarii

W przypadku awarii, które nie zostały uwzględnione w tej tabeli lub których użytkownik nie jest w stanie sam usunąć, należy skontaktować się z serwisem **Hilti**.

Awaria	Możliwa przyczyna	Rozwiązanie
Akumulator nie zatrzaskuje się ze słyszalnym podwójnym kliknięciem.	Zabrudzone zaczepty akumulatora.	▶ Wyczyścić zaczepty i zatrzasnąć akumulator. Jeśli problem nie zostanie usunięty, skontaktować się z serwisem <b>Hilti</b> .
Włącznik nie daje się wcisnąć lub jest zablokowany.	Aktywowana zastała blokada włączenia.	▶ Nacisnąć przełącznik blokady włączenia w bok (w lewo, patrząc w kierunku pracy).
Urządzenie nie działa.	Akumulator nie jest prawidłowo zamocowany.	▶ Zatrzasnąć akumulator ze słyszalnym kliknięciem.
Urządzenie nie działa, miga dioda LED.	Akumulator jest rozładowany.	▶ Wymienić akumulator i naładować pusty akumulator.



Awaria	Możliwa przyczyna	Rozwiązanie
Urządzenie wyłącza się podczas eksploatacji, migają 4 diody LED wskaźnika akumulatora.	Zadziałał mechanizm przeciwwciążeniowy.	▶ Puścić i ponownie nacisnąć włącznik.
	Zadziałało zabezpieczenie przed przegrzaniem.	▶ Począkać, aż urządzenie ostygnie. Wyczyścić szczelinę wentylacyjną.
Akumulator rozładowuje się szybciej niż zwykle.	Bardzo niska temperatura otoczenia.	▶ Pozostawić akumulator do rozgrzania do temperatury pokojowej.
Silne nagrzewanie się urządzenia lub akumulatora.	Urządzenie jest przeciążone (przekroczona granica zastosowania).	▶ Przed przystąpieniem do wszelkiego rodzaju prac uwzględnić moc użyteczną produktu. Patrz Dane techniczne.

## 9 Gwarancja producenta na urządzenia

- ▶ W razie pytań dotyczących warunków gwarancji należy skontaktować się z lokalnym przedstawicielem **Hilti**.

## 10 Deklaracja zgodności WE

### Producent

Hilti Aktiengesellschaft  
Feldkircherstrasse 100  
9494 Schaan  
**Liechtenstein**

Deklarujemy z pełną odpowiedzialnością, że niniejszy produkt jest zgodny z następującymi wytycznymi oraz normami.

Nazwa

Wiertarka

Oznaczenie typu

SF BT 22-A

Generacja

01

Rok konstrukcji

2015

Zastosowane wytyczne:

- 2006/42/WE
- 2004/108/WE
- 2014/30/UE
- 2006/66/WE
- 2011/65/UE

Zastosowane normy:

- EN 60745-1, EN 60745-2-1
- EN ISO 12100

Dokumentacja techniczna:

- Postanowienie dotyczące warunków dopuszczenia elektronarzędzi do użytku

Hilti Entwicklungsgesellschaft mbH  
Hiltistraße 6  
86916 Kaufering  
**Niemcy**

Schaan, 2015-10

Norbert Wohlwend  
(Head of BA Quality and Process Management /  
Business Unit Direct Fastening)

Lars Taenzer  
(Head of BU Direct Fastening)



# Originální návod k obsluze

## 1 Údaje k dokumentaci

### 1.1 O této dokumentaci

- Před uvedením do provozu si přečtěte tuto dokumentaci. Je to předpoklad pro bezpečnou práci a bezproblémové zacházení.
- Dodržujte bezpečnostní a varovné pokyny uvedené v této dokumentaci a na výrobku.
- Návod k obsluze mějte uložený vždy u výrobku a dalším osobám předávejte výrobek jen s tímto návodem.

### 1.2 Vysvětlení značek

#### 1.2.1 Varovná upozornění

Varovná upozornění varují před nebezpečím při zacházení s výrobkem. Byla použita následující signální slova:

#### **NEBEZPEČÍ**

##### NEBEZPEČÍ !

- Používá se k upozornění na bezprostřední nebezpečí, které by mohlo vést k těžkému poranění nebo k smrti.

#### **VÝSTRAHA**

##### VÝSTRAHA !

- Používá se k upozornění na potenciální nebezpečí, které může vést k těžkým poraněním nebo k smrti.





#### **POZOR**

##### POZOR !

- Používá se k upozornění na potenciálně nebezpečnou situaci, která by mohla vést k lehkým poraněním nebo k věcným škodám.





#### 1.2.2 Symboly v dokumentaci

V této dokumentaci byly použity následující symboly:

	Před použitím si přečtěte návod k obsluze.
	Pokyny k používání a ostatní užitečné informace
	Zacházení s recyklovatelnými materiály
	Elektrické nářadí a akumulátory nevyhazujte do smíšeného odpadu.

#### 1.2.3 Symboly na obrázcích

Na obrázcích jsou použity následující symboly:

	Tato čísla odkazují na příslušný obrázek na začátku tohoto návodu.
	Číslování udává pořadí pracovních kroků na obrázku a může se lišit od pracovních kroků v textu.
	Čísla pozic jsou uvedena na obrázku <b>Přehled</b> a odkazují na čísla z legendy v části <b>Přehled výrobku</b> .
	Tato značka znamená, že byste měli manipulaci s výrobkem věnovat zvláštní pozornost.

### 1.3 Symboly v závislosti na výrobku

#### 1.3.1 Symboly na výrobku

Na výrobku mohou být použity následující symboly:



	Nářadí podporuje NFC technologii, která je kompatibilní se systémy iOS a Android.
	Použitá typová řada lithium-iontového akumulátoru <b>Hilti</b> . Řiďte se pokyny v kapitole <b>Použití v souladu s určeným účelem</b> .
Li-Ion	Lithium-iontový akumulátor
	Akumulátor nikdy nepoužívejte jako úderové nářadí.
	Dbejte na to, aby akumulátor nespadl. Nepoužívejte akumulátor, který byl vystavený nárazu nebo je jinak poškozený.

### 1.3.2 Symboly

Byly použity následující symboly:

	Před použitím si přečtěte návod k obsluze.
	Pokyny k používání a ostatní užitečné informace
$n_0$	Jmenovité volnoběžné otáčky
/min	Otáčky za minutu
	Stejnosměrný proud
$\emptyset$	Průměr

### 1.3.3 Obrázky

Obrázky v tomto návodu slouží k základnímu pochopení a mohou se od skutečného provedení lišit.

<b>2</b>	Tato čísla odkazují na příslušný obrázek na začátku tohoto návodu.
3	Číslování na obrázcích udává pořadí pracovních kroků na obrázku a může se lišit od číslování pracovních kroků v textu.
<b>11</b>	Čísla pozic jsou uvedena na obrázku s přehledem. V části Přehled výrobku odkazují čísla z legendy na čísla jednotlivých pozic.

## 1.4 Informace o výrobku

Výrobky **Hilti** jsou určené pro profesionální uživatele a smí je obsluhovat, ošetřovat a provádět jejich údržbu pouze autorizovaný a instruovaný personál. Tento personál musí být speciálně informován o vyskytujících se nebezpečích, s nimiž by se mohl setkat. Výrobek a jeho pomůcky mohou být nebezpečné, pokud s nimi nesprávně zachází nevyškolený personál nebo pokud se nepoužívají v souladu s určeným účelem.

- Označení a sériové číslo z typového štítku si poznamenejte do následující tabulky.
- V případě otázek k výrobku směřovaných na naše zastoupení nebo servis vždy uveďte tyto informace: Údaje o výrobku → Strana 142

### Údaje o výrobku

Vrtačka	SF BT 22-A
Generace:	01
Sériové číslo:	

## 2 Bezpečnost

### 2.1 Všeobecné bezpečnostní pokyny pro elektrické nářadí

**⚠ VAROVÁNÍ** Přečtěte si **všechny bezpečnostní pokyny a instrukce**. Nedbalost při dodržování bezpečnostních pokynů a instrukcí může mít za následek úraz elektrickým proudem, požár, případně těžká poranění.

**Všechny bezpečnostní pokyny a instrukce uschovejte pro budoucí potřebu.**



Pojem "elektrické nářadí", používaný v bezpečnostních pokynech, se vztahuje na elektrické nářadí napájené ze sítě (se síťovým kabelem) a na elektrické nářadí napájené z akumulátoru (bez síťového kabelu).

### Bezpečnost pracoviště

- ▶ **Pracoviště musí být čisté a dobře osvětlené.** Nepořádek nebo neosvětlená místa mohou vést k úrazům.
- ▶ **S elektrickým nářadím nepracujte v prostředí s nebezpečím výbuchu, kde se nacházejí hořlavé kapaliny, plyny nebo prach.** Elektrické nářadí jiskří; od těchto jisker se mohou prach nebo páry vznítit.
- ▶ **Při práci s elektrickým nářadím zabraňte přístupu dětem a jiným osobám na pracoviště.** Rozptylování pozornosti by mohlo způsobit ztrátu kontroly nad nářadím.

### Elektrická bezpečnost

- ▶ **Síťová zástrčka elektrického nářadí musí odpovídat zásuvce. Zástrčka nesmí být žádným způsobem upravována. U elektrického nářadí s ochranným uzemněním nepoužívejte žádné adaptéry.** Neupravené zástrčky a odpovídající zásuvky snižují riziko úrazu elektrickým proudem.
- ▶ **Nedotýkejte se uzemněných povrchů, např. trubek, topení, sporáků a chladniček.** Při tělesném kontaktu s uzemněním hrozí zvýšené riziko úrazu elektrickým proudem.
- ▶ **Elektrické nářadí chraňte před deštěm a vlhkem.** Vniknutí vody do elektrického nářadí zvyšuje nebezpečí úrazu elektrickým proudem.
- ▶ **Síťový kabel používejte jen k tomu účelu, pro který je určený. Nepoužívejte ho zejména k nošení či zavěšování elektrického nářadí ani k vytahování zástrčky ze zásuvky. Kabel chraňte před horkem, olejem, ostrými hranami a pohyblivými díly nářadí.** Poškozené nebo zamotané kabely zvyšují riziko úrazu elektrickým proudem.
- ▶ **Pokud pracujete s elektrickým nářadím venku, používejte pouze takové prodlužovací kabely, které jsou vhodné i pro venkovní použití.** Použití prodlužovacího kabelu, který je vhodný pro venkovní použití, snižuje riziko úrazu elektrickým proudem.
- ▶ **Pokud se nelze vyvarovat provozu elektrického nářadí ve vlhkém prostředí, použijte proudový chránič.** Použití proudového chrániče snižuje riziko úrazu elektrickým proudem.

### Bezpečnost osob

- ▶ **Bud'te pozorní, dávejte pozor na to, co děláte, a přistupujte k práci s elektrickým nářadím rozumně. Elektrické nářadí nepoužívejte, když jste unavení nebo pod vlivem drog, alkoholu či léků.** Okamžitá nepozornost při práci s elektrickým nářadím může mít za následek vážná poranění.
- ▶ **Používejte osobní ochranné pomůcky a vždy noste ochranné brýle.** Používání osobních ochranných pomůcek, jako jsou dýchací maska proti prachu, bezpečnostní obuv s protiskluzovou podrážkou, ochranná helma nebo chrániče sluchu (podle druhu použití elektrického nářadí), snižuje riziko úrazu.
- ▶ **Zabraňte neúmyslnému uvedení do provozu. Před zapojením elektrického nářadí do sítě a/nebo vložením akumulátoru, před uchopením elektrického nářadí nebo jeho přenášením se ujistěte, že je vypnuté.** Držíte-li při přenášení elektrického nářadí prst na spínači nebo připojujete-li ho k síti zapnuté, může dojít k úrazu.
- ▶ **Dříve než elektrické nářadí zapnete, odstraňte seřizovací nástroje nebo klíč.** Nástroj nebo klíč ponechaný v otáčivém dílu nářadí může způsobit úraz.
- ▶ **Udržujte přirozené držení těla. Zaujměte bezpečný postoj a udržujte rovnováhu.** Tak můžete elektrické nářadí v neočekávaných situacích lépe kontrolovat.
- ▶ **Noste vhodné oblečení. Nenoste volný oděv ani šperky. Vlasy, oděv a rukavice mějte v bezpečné vzdálenosti od pohybujících se dílů.** Volný oděv, šperky a dlouhé vlasy jimi mohou být zachyceny.
- ▶ **Pokud lze namontovat odsávání prachu nebo zařízení na zachycení prachu, zkontrolujte, zda jsou připojené a používají se správně.** Použitím odsávání prachu můžete snížit ohrožení vlivem prachu.

### Použití elektrického nářadí a péče o něj

- ▶ **Nářadí nepřetěžujte. Pro danou práci použijte elektrické nářadí, které je pro ni určené.** S vhodným elektrickým nářadím budete v dané výkonové oblasti pracovat lépe a bezpečněji.
- ▶ **Nepoužívejte elektrické nářadí s vadným spínačem.** Elektrické nářadí, které nelze zapnout nebo vypnout, je nebezpečné a musí se opravit.
- ▶ **Dříve než budete nářadí seřizovat, měnit jeho příslušenství nebo než ho odložíte, vytáhněte síťovou zástrčku ze zásuvky a/nebo vyjměte akumulátor.** Toto preventivní opatření zabrání neúmyslnému zapnutí elektrického nářadí.
- ▶ **Nepoužívané elektrické nářadí uchovávejte mimo dosah dětí. Nedovoľte, aby nářadí používaly osoby, které s ním nejsou seznámené nebo si nepřečetly tyto pokyny.** Elektrické nářadí je nebezpečné, když ho používají nezkušené osoby.
- ▶ **O elektrické nářadí se pečlivě starajte. Kontrolujte, zda pohyblivé díly bezvadně fungují a nevážnou, zda díly nejsou prasklé nebo poškozené tak, že by byla narušena funkce elektrického nářadí. Poškozené díly nechte před použitím nářadí opravit.** Mnoho úrazů má na svědomí nedostatečná údržba elektrického nářadí.



- ▶ **Řezné nástroje udržujte ostré a čisté.** Pečlivě ošetřované řezné nástroje s ostrými řeznými hranami méně vážnou a dají se lehčeji vést.
- ▶ **Elektrické nářadí, příslušenství, nástroje atd. používejte v souladu s těmito instrukcemi. Respektujte přitom pracovní podmínky a prováděnou činnost.** Použití elektrického nářadí k jinému účelu, než ke kterému je určeno, může být nebezpečné.

#### **Použití akumulátorového nářadí a péče o něj**

- ▶ **Akumulátory nabíjejte pouze v nabíječkách, které jsou doporučené výrobcem.** Při použití jiných akumulátorů, než pro které je nabíječka určena, hrozí nebezpečí požáru.
- ▶ **Elektrické nářadí používejte pouze s akumulátory, které jsou pro ně určené.** Použití jiných akumulátorů může způsobit úraz nebo požár.
- ▶ **Nepoužívaný akumulátor neukládejte pohromadě s kancelářskými sponkami, mincemi, klíči, hřebíky, šrouby nebo s jinými drobnými kovovými předměty, které by mohly způsobit přemostění kontaktů.** Zkrat mezi kontakty akumulátoru může způsobit popálení nebo požár.
- ▶ **Při nesprávném použití může z akumulátoru vytéci kapalina. Zabráňte kontaktu s touto kapalinou. Při náhodném kontaktu opláchněte postižené místo vodou. Pokud kapalina vnikne do očí, vyhledejte také i lékaře.** Vytékající akumulátorová kapalina může způsobit podráždění pokožky nebo popálení.

#### **Servis**

- ▶ **Elektrické nářadí svěřujte do opravy pouze kvalifikovaným odborným pracovníkům, kteří mají k dispozici originální náhradní díly.** Tak zajistíte, že nářadí bude i po opravě bezpečné.

## **2.2 Bezpečnostní pokyny pro vrtačky**

- ▶ **Používejte přidavné rukojeti dodané s nářadím.** Ztráta kontroly může vést k poranění.
- ▶ **Při práci, při které může nástroj zasáhnout skryté elektrické rozvody, držte elektrické nářadí za izolované rukojeti.** Kontakt s vedením pod proudem může uvést pod napětí i kovové díly nářadí, což by mohlo způsobit úraz elektrickým proudem.

## **2.3 Dodatečné bezpečnostní pokyny**

### **Bezpečnost osob**

- ▶ Nářadí používejte jen v technicky bezvadném stavu.
- ▶ Neprovádějte žádné manipulace nebo změny na nářadí.
- ▶ Nářadí vždy držte pevně rukou za určenou rukojeť. Rukojeť musí být suchá a čistá.
- ▶ Nedotýkejte se rotujících dílů – nebezpečí poranění!
- ▶ Při používání nářadí používejte vhodné ochranné brýle, ochranou helmu, chrániče sluchu, ochranné rukavice a lehký respirátor.
- ▶ Také při výměně nástrojů noste ochranné rukavice. Při dotknutí nástroje může dojít k řeznému poranění a popálení.
- ▶ Používejte ochranu očí. Odštípnutý materiál může způsobit poranění těla a očí.
- ▶ Dělejte pracovní přestávky a provádějte cvičení pro lepší prokrvení prstů. Při delší práci může vlivem vibrací dojít k cévním poruchám nebo poruchám nervového systému v prstech, rukách nebo zápěstích.
- ▶ Pokud možno používejte k odsávání prachu vhodný mobilní vysavač. Prach z materiálů, jako jsou nátěry s obsahem olova, některé druhy dřeva, beton/zdivo/kámen, které obsahují křemen, a dále minerály a kov, může být zdraví škodlivý.
- ▶ Nářadí udržujte mimo dosah dětí. Nářadí není určené pro slabé a neinstruované osoby.
- ▶ Dodržujte národní požadavky bezpečnosti práce.

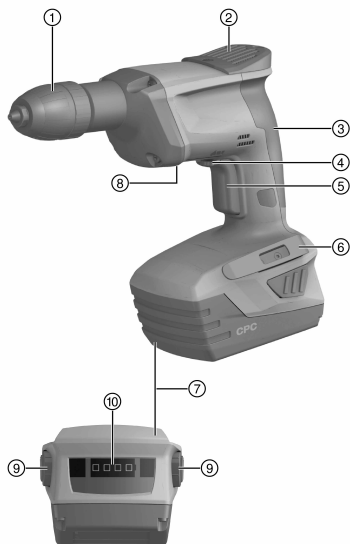
### **Pečlivé zacházení s akumulátorem a jeho používání**

- ▶ Nepoužívejte akumulátory jako zdroj energie pro jiné, nespecifikované spotřebiče.
- ▶ Dodržujte zvláštní směrnice pro přepravu, skladování a provoz lithium-iontových akumulátorů.
- ▶ Akumulátory chraňte před vysokými teplotami, přímým slunečním zářením a ohněm.
- ▶ Akumulátory se nesmějí rozebírat, lisovat, zahřívat nad 80 °C ani pálit.
- ▶ Poškozené akumulátory se nesmí nabíjet ani dále používat.
- ▶ Pokud je akumulátor příliš horký na dotek, může být vadný. Postavte nářadí na nehořlavé místo v dostatečné vzdálenosti od hořlavých materiálů, kde ho lze sledovat, a nechte ho vychladnout. Po vychladnutí akumulátoru kontaktujte servis **Hilti**.



### 3 Popis

#### 3.1 Přehled výrobku 1



- ① Rychloupínací sklíčidlo
- ② Nasávání vzduchu pro chlazení motoru
- ③ Rukojeť
- ④ Pojistný spínač proti zapnutí
- ⑤ Ovládací spínač (s elektronickou regulací otáček)
- ⑥ Háček na opasek
- ⑦ Akumulátor
- ⑧ Výstup vzduchu
- ⑨ Odjišťovací tlačítko akumulátoru
- ⑩ Ukazatel akumulátoru

#### 3.2 Použití v souladu s určeným účelem

Popsaný výrobek je ruční akumulátorová vrtačka pro vrtání slepých otvorů do oceli se stupňovitými vrtáky **Hilti** TX-BT... jako předpokladu pro vsazování závitových čepů **Hilti** X-BT.

- Pro tento výrobek používejte pouze lithium-iontové akumulátory **Hilti** typové řady B 22.
- Pro tyto akumulátory používejte pouze nabíječky schválené **Hilti**. Další informace najdete v **Hilti Store** nebo na: [www.hilti.group](http://www.hilti.group)

#### 3.3 Pojistka proti zapnutí 2

Nářadí je vybavené pojistným spínačem proti zapnutí, pomocí kterého lze zablokovat ovládací spínač, aby se zabránilo neúmyslnému rozběhnutí vrtačky.

##### Polohy pojistného spínače

- Když je pojistný spínač v podélném směru vůči vrtačce, je ovládací spínač zablokován (je aktivovaná pojistka proti zapnutí).
- Když pojistný spínač směřuje z pohledu směru práce vrtačky doleva, lze ovládací spínač ovládat (pojistka proti zapnutí je deaktivovaná).

#### 3.4 Ochrana proti přetížení a přehřátí

Nářadí je vybavené elektronickou ochranou proti přetížení a přehřátí. Při přetížení nebo přehřátí se nářadí automaticky vypne. Pokud uvolníte a znovu stisknete ovládací spínač, může dojít ke zpožděnému zapnutí (fáze chladnutí nářadí).



Automatické vypnutí je signalizováno blikáním všech 4 LED ukazatele akumulátoru.



### 3.5 Ukazatel lithium-iontového akumulátoru

Stav nabití lithium-iontového akumulátoru a poruchy nářadí jsou signalizovány pomocí ukazatele lithium-iontového akumulátoru. Stav nabití lithium-iontového akumulátoru se zobrazí po klepnutí na jedno ze dvou odlišťovacích tlačítek akumulátoru.

Stav	Význam
Svítil 4 LED.	Stav nabití: 75 % až 100 %
Svítil 3 LED.	Stav nabití: 50 % až 75 %
Svítil 2 LED.	Stav nabití: 25 % až 50 %
Svítil 1 LED.	Stav nabití: 10 % až 25 %
Bliká 1 LED, nářadí je připravené k provozu.	Stav nabití: < 10 %
Bliká 1 LED, nářadí není připravené k provozu.	Akumulátor je přehřátý nebo úplně vybitý.
Blikají 4 LED, nářadí není připravené k provozu.	Nářadí je přetížené nebo přehřáté.



Při stisknutí ovládacím spínači a až 5 sekund po uvolnění ovládacího spínače nelze stav nabití zjistit. Pokud blikají LED ukazatele akumulátoru, řiďte se pokyny v kapitole Pomoc při poruchách.

### 3.6 Obsah dodávky

Vrtačka, návod k obsluze.

Další systémové produkty schválené pro váš výrobek najdete v **Hilti Store** nebo na: [www.hilti.group](http://www.hilti.group)

## 4 Technické údaje

### 4.1 Vrtačka

<b>Jmenovité napětí</b>	21,6 V
<b>Hmotnost podle EPTA Procedure 01 včetně akumulátoru B22&amp;.0</b>	2,6 kg
<b>Krouticí moment</b>	≤ 9 Nm
<b>Rozsah upínání rychloupínacího sklíčidla</b>	1 mm ... 10 mm

### 4.2 Informace o hlučnosti a hodnoty vibrací zjištěné podle EN 60745

Hodnoty akustického tlaku a vibrací, uvedené v těchto pokynech, byly změřeny normovanou měřicí metodou a lze je použít k vzájemnému srovnání elektrického nářadí. Jsou vhodné také pro předběžný odhad působení. Uvedené údaje reprezentují hlavní použití elektrického nářadí. Při jiném druhu použití, při použití s jinými nástroji nebo nedostatečné údržbě se mohou údaje lišit. Působení během celé pracovní doby se tím může výrazně zvýšit.

Pro přesný odhad působení je potřeba brát v úvahu také dobu, kdy je nářadí vypnuté nebo sice běží, ale nepoužívá se. Působení během celé pracovní doby se tím může výrazně snížit.

Stanovte doplňující bezpečnostní opatření na ochranu pracovníka před působením hluku a/nebo vibrací, například: údržbu elektrického nářadí a nástrojů, udržování rukou v teple, organizace pracovních postupů.

#### Hodnoty emitovaného hluku zjištěné podle EN 60745

	SF BT 22-A
<b>Hladina emitovaného akustického tlaku (<math>L_{pA}</math>)</b>	71 dB(A)
<b>Nejistota pro hladinu akustického tlaku (<math>K_{pA}</math>)</b>	3 dB(A)
<b>Hladina akustického výkonu (<math>L_{WA}</math>)</b>	82 dB(A)
<b>Nejistota pro hladinu akustického výkonu (<math>K_{WA}</math>)</b>	3 dB(A)

#### Celkové hodnoty vibrací (součet vektorů tří směrů) zjištěné podle EN 60745

	SF BT 22-A
<b>Hodnota emitovaných vibrací pro vrtání do kovu (<math>a_{h, D}</math>)</b>	3,5 m/s <sup>2</sup>
<b>Nejistota pro vrtání do kovu (K)</b>	1,5 m/s <sup>2</sup>





## 5 Obsluha

### 5.1 Nasazení akumulátoru 3

#### POZOR

**Nebezpečí poranění.** Vrtačka se může neúmyslně rozběhnout.

- ▶ Před vložením akumulátoru se přesvědčte, že je vrtačka vypnutá a je aktivovaná pojistka proti zapnutí.

#### POZOR

**Elektrické nebezpečí.** Znečištěné kontakty mohou způsobit zkrat.

- ▶ Před nasazením akumulátoru zajistěte, aby byly kontakty akumulátoru a vrtačky čisté.

#### POZOR

**Nebezpečí poranění.** Když akumulátor není správně nasazený, může vypadnout.

- ▶ Zkontrolujte, zda je akumulátor bezpečně usazený ve vrtačce, aby nevypadl a neohrozil vás nebo jiné osoby.
- ▶ Vložte akumulátor zezadu do vrtačky tak, aby při dorazu slyšitelně zaskočil.

### 5.2 Vyjmutí akumulátoru 4

- ▶ Vyjměte akumulátor.

### 5.3 Upevnění háku na opasek (volitelné) 5

#### VÝSTRAHA

**Nebezpečí poranění** Nebezpečí způsobené padajícími nářadím.

- ▶ Padající náradí může pro vás i další osoby představovat nebezpečí. Před zahájením práce zkontrolujte, zda je hák na opasek bezpečně upevněný.



Pomocí háku na opasek můžete vrtačku upevnit na opasek podél těla. Hák na opasek lze upevnit na pravou nebo levou stranu.

- ▶ Namontujte hák na opasek na odpovídající stranu vrtačky.

### 5.4 Montáž a demontáž nástroje 6

#### POZOR

**Nebezpečí poranění.** Vrtačka se může neúmyslně rozběhnout.

- ▶ Zajistěte, aby byla aktivovaná pojistka proti zapnutí nebo aby byl z vrtačky vyjmutý akumulátor.

1. Povolte rychloupínací sklíčidlo.
2. Nasadte nástroj čistou upínací stopkou do rychloupínacího sklíčidla, resp. vytáhněte nástroj z rychloupínacího sklíčidla.
3. Rychloupínací sklíčidlo znovu utáhněte.

### 5.5 Zapnutí

- ▶ Stiskněte ovládací spínač.



Pomocí intenzity stisknutí ovládacího spínače lze plynule nastavovat otáčky až na maximální otáčky.

### 5.6 Vypnutí

- ▶ Uvolněte ovládací spínač.



## 6 Ošetřování a údržba

### VÝSTRAHA

**Nebezpečí způsobené elektrickým proudem.** Neodborné opravy elektrických součástí mohou způsobit těžká poranění.

- ▶ Opravy elektrických součástí svěřujte pouze odborníkovi s elektrotechnickou kvalifikací.



Pro bezpečný provoz použijte pouze originální náhradní díly a spotřební materiál. Námí schválené náhradní díly, spotřební materiál a příslušenství pro váš výrobek najdete ve středisku **Hilti** nebo na: [www.hilti.com](http://www.hilti.com).

- ▶ Nářadí, zejména rukojeti, udržujte suché, čisté a beze stop oleje a tuku.
- ▶ Nepoužívejte ošetřovací prostředky s obsahem silikonu.
- ▶ Nikdy nepoužívejte nářadí s ucpanými ventilačními štěrbinami! Ventilační štěrbinu opatrně čistěte suchým kartáčem. Nepřipusťte, aby se dovnitř nářadí dostaly nějaké předměty.
- ▶ Vnější povrch nářadí čistěte pravidelně mírně navlhčeným hadříkem. Pro čištění nepoužívejte rozprašovač, parní čistič nebo tekoucí vodu! Může tím být ohrožena elektrická bezpečnost nářadí.

## 7 Přeprava a skladování

### VÝSTRAHA

**Nebezpečí požáru.** Nebezpečí zkratu.

- ▶ Lithium-iontové akumulátory nikdy neskladujte a nepřevazujte nechráněné a volně.
- ▶ Při přepravě a skladování vyjměte z vrtačky akumulátor.
- ▶ Při zasílání akumulátorů silniční, železniční, námořní nebo leteckou dopravou dodržujte národní a mezinárodní přepravní předpisy.

## 8 Pomoc při poruchách

V případě poruch, které nejsou uvedené v této tabulce nebo které nemůžete odstranit sami, se obraťte na náš servis **Hilti**.

Porucha	Možná příčina	Řešení
Akumulátor nezaskočí se slyšitelným dvojitým cvaknutím.	Zajišťovací výstupky na akumulátoru jsou znečištěné.	▶ Vyčistěte zajišťovací výstupky a nechte akumulátor zaskočit. Pokud problém přetrvává, obraťte se na servis <b>Hilti</b> .
Ovládací spínač nelze stisknout, resp. je zablokovaný.	Je aktivovaná pojistka proti zapnutí.	▶ Stiskněte pojistný spínač proti zapnutí na stranu (z pohledu pracovního směru doleva).
Nářadí nefunguje.	Akumulátor není úplně zasunutý.	▶ Zasuňte akumulátor se slyšitelným zacvaknutím.
Nářadí nefunguje, bliká jedna LED.	Akumulátor je vybitý.	▶ Vyměňte akumulátor nebo vybitý akumulátor nabijte.
Nářadí se za provozu vypne, blikají čtyři LED ukazatele akumulátoru.	Zareagovala ochrana proti přetížení. Zafungovala ochrana proti přehřátí.	▶ Uvolněte ovládací spínač a znovu ho stiskněte. ▶ Nechte nářadí vychladnout. Vyčistěte ventilační štěrbinu.
Akumulátor se vybíjí rychleji než obvykle.	Velmi nízká teplota prostředí.	▶ Nechte akumulátor pomalu zahřát na pokojovou teplotu.
Nářadí nebo akumulátor se silně zahřívá.	Nářadí je přetížené (překročena hranice zatížení).	▶ Před veškerými pracemi se seznamte s výkonovými parametry výrobku. Viz Technické údaje.



## 9 Záruka výrobcu

- ▶ V prípade otázok ohľadne záručných podmienok sa obráťte na miestneho partnera **Hilti**.

## 10 Prohlášení o shodě ES

### Výrobce

Hilti Aktiengesellschaft  
Feldkircherstrasse 100  
9494 Schaan

### Lichtenštejnsko

Prohlašujeme na výhradní zodpovědnost, že tento výrobek je ve shodě s následujícími směrniciemi a normami.

Označení	Vrtačka
Typové označení	SF BT 22-A
Generace	01
Rok výroby	2015
Aplikované směrnice:	<ul style="list-style-type: none"> <li>• 2006/42/ES</li> <li>• 2004/108/EG</li> <li>• 2014/30/EU</li> <li>• 2006/66/ES</li> <li>• 2011/65/EU</li> </ul>
Aplikované normy:	<ul style="list-style-type: none"> <li>• EN 60745—1, EN 60745—2-1</li> <li>• EN ISO 12100</li> </ul>
Technická dokumentace u:	<ul style="list-style-type: none"> <li>• Schválení elektrického nářadí</li> </ul> <p>Hilti Entwicklungsgesellschaft mbH Hiltistraße 6 86916 Kaufering <b>Německo</b></p>

Schaan, 10.2015

Norbert Wohlwend  
(Head of BA Quality and Process Management /  
Business Unit Direct Fastening)

Lars Taenzer  
(Head of BU Direct Fastening)

## Originálny návod na používanie

### 1 Údaje k dokumentácii

#### 1.1 O tejto dokumentácii

- Pred uvedením do prevádzky si prečítajte túto dokumentáciu. Je to predpoklad na bezpečnú prácu a bezproblémovú manipuláciu.
- Dodržujte bezpečnostné pokyny a varovania v tejto dokumentácii a na produkte.
- Tento návod na obsluhu uchovávajte vždy s výrobkom a ďalším osobám odovzdávajte výrobok iba s týmto návodom.



## 1.2 Vysvetlenie značiek

### 1.2.1 Výstražné upozornenia

Výstražné upozornenia varujú pred rizikami pri zaobchádzaní s výrobkom. Používajú sa nasledujúce signálne slová:

#### **NEBEZPEČENSTVO**

##### **NEBEZPEČENSTVO !**

- ▶ Na označenie bezprostredne hroziaceho nebezpečenstva, ktoré môže spôsobiť ťažký úraz alebo smrť.

#### **VAROVANIE**

##### **VAROVANIE !**

- ▶ Označenie možného hroziaceho nebezpečenstva, ktoré môže viesť k ťažkým poraneniam alebo usmrteniu.





#### **POZOR**

##### **POZOR !**

- ▶ Označenie novej nebezpečnej situácie, ktorá môže viesť k ľahším ublíženiam na tele alebo vecným škodám.


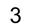


### 1.2.2 Symboly v dokumentácii

V tejto dokumentácii sa používajú nasledujúce symboly:

	Pred použitím si prečítajte návod na obsluhu
	Upozornenia týkajúce sa používania a iné užitočné informácie
	Zaobchádzanie s recyklovateľnými materiálmi
	Elektrické zariadenia a akumulátory nevyhadzujte do komunálneho odpadu

### 1.2.3 Symboly na obrázkoch





Na vyobrazeniach sa používajú nasledujúce symboly:

	Tieto čísla odkazujú na príslušné vyobrazenie na začiatku tohto návodu
	Číslovanie udáva poradie pracovných úkonov na obrázku a môže sa odlišovať od číslovania pracovných úkonov v texte.
	Čísla pozícií sa používajú v obrázku <b>Prehľad</b> a odkazujú na čísla legendy v odseku <b>Prehľad výrobkov</b> .
	Tento symbol by mal u vás vzbudiť mimoriadnu pozornosť pri zaobchádzaní s výrobkom.

## 1.3 Symboly týkajúce sa výrobkov

### 1.3.1 Symboly na výrobku

Na výrobku môžu byť použité nasledujúce symboly:

	Náradie podporuje NFC technológiu, ktorá je kompatibilná so systémami iOS a Android.
	Použitý typový rad lítiovo-iónového akumulátora <b>Hilti</b> . Riadte sa pokynmi v kapitole <b>Používanie v súlade s určeným účelom</b> .
	Lítiovo-iónový akumulátor
	Akumulátor nikdy nepoužívajte ako nástroj na udieranie alebo zatĺkanie.



Nenechajte akumulátor spadnúť. Nepoužívajte akumulátor, ktorý bol vystavený nárazu alebo je inak poškodený.

### 1.3.2 Symboly

Používajú sa nasledujúce symboly:

	Pred použitím si prečítajte návod na obsluhu
	Upozornenia týkajúce sa používania a iné užitočné informácie
$n_0$	Menovité voľnobežné otáčky
/min	Otáčky za minútu
	Jednosmerný prúd
$\varnothing$	Priemer

### 1.3.3 Vyobrazenia

Vyobrazenia v tomto návode slúžia na základné porozumenie a môžu sa odlišovať od skutočného vyhotovenia:

<b>2</b>	Tieto čísla odkazujú na príslušné vyobrazenie na začiatku tohto návodu.
3	Číslovanie vo vyobrazeniach udáva poradie pracovných úkonov na obrázku a môže sa odlišovať od číslovania pracovných úkonov v texte.
<b>11</b>	Čísla pozícií sa používajú na vyobrazení v prehľade. V odseku s prehľadom výrobku odkazujú čísla legendy na tieto čísla pozícií.

### 1.4 Informácie o výrobku

Výrobky značky **Hilti** sú určené pre profesionálneho používateľa a smie ich obsluhovať, udržiavať a opravovať iba autorizovaný, inštruovaný personál. Tento personál musí byť špeciálne poučený o vyskytujúcich sa rizikách. Výrobok a jeho pomocné prostriedky sa môžu stať zdrojom nebezpečenstva v prípade, že s nimi bude manipulovať personál bez vzdelania, neodborným spôsobom alebo ak sa nebudú používať v súlade s určením.

- ▶ Označenie a sériové číslo si preneste z typového štítku do nasledujúcej tabuľky.
- ▶ Tieto informácie uvádzajte vždy vtedy, keď sa obraciate s dopytmi ohľadom výrobku na naše zastúpenie alebo servisné stredisko:

Údaje o výrobku → strana 151

#### Údaje o výrobku

Vrtačka	SF BT 22-A
Generácia:	01
Sériové číslo:	

## 2 Bezpečnosť

### 2.1 Všeobecné bezpečnostné upozornenia pre elektrické náradie

**VAROVANIE** Prečítajte si všetky bezpečnostné upozornenia a pokyny. Nedbalosť pri dodržiavaní bezpečnostných upozornení a pokynov môže mať za následok úraz elektrickým prúdom, požiar a/alebo závažné poranenia.

**Všetky bezpečnostné upozornenia a pokyny si uschovajte pre budúcu potrebu.**

Pojem "elektrické náradie" uvedený v bezpečnostných upozorneniach sa vzťahuje na sieťové elektrické náradie (náradie so sieťovým káblom) a na akumulátorové elektrické náradie (bez sieťového kábla).

#### Bezpečnosť na pracovisku

- ▶ **Na pracovisku udržiavajte čistotu a dbajte na dostatočné osvetlenie.** Neporiadok na pracovisku a neosvetlené oblasti pracoviska môžu viesť k úrazom.



- ▶ **Nepracujte s elektrickým náradím v prostredí s nebezpečenstvom výbuchu, v ktorom sa nachádzajú horľavé kvapaliny, plyny alebo prach.** Elektrické náradie vytvára iskry, ktoré môžu spôsobiť vznietenie prachu alebo výparov.
- ▶ **Pri používaní elektrického náradia dbajte na dostatočnú vzdialenosť detí a iných osôb.** Pri odpútaní pozornosti od práce môžete stratiť kontrolu nad náradím.

### Elektrická bezpečnosť

- ▶ **Pripájacia zástrčka elektrického náradia musí byť vhodná do danej zásuvky. Zástrčka sa nesmie žiadnym spôsobom meniť či upravovať. Spolu s uzemneným elektrickým náradím nepoužívajte žiadne zástrčkové adaptéry.** Nezmenené zástrčky a vhodné zásuvky znižujú riziko úrazu elektrickým prúdom.
- ▶ **Zabráňte kontaktu tela s uzemnenými povrchmi ako sú rúry, radiátory alebo vykurovacie telesá, sporáky a chladničky.** Pri uzemnení vášho tela hrozí zvýšené riziko úrazu elektrickým prúdom.
- ▶ **Chráňte elektrické náradie pred dažďom či vlhkosťou.** Vniknutie vody do elektrického náradia zvyšuje riziko úrazu elektrickým prúdom.
- ▶ **Kábel nepoužívajte na účely, na ktoré nie je určený, napr. na prenášanie, zavesenie elektrického náradia či na vyťahovanie zástrčky zo zásuvky. Chráňte kábel pred vysokou teplotou, olejom, ostrými hranami alebo pred pohybujúcimi sa časťami náradia.** Poškodené alebo spletené káble zvyšujú riziko úrazu elektrickým prúdom.
- ▶ **Pri práci s elektrickým náradím vo vonkajšom prostredí používajte iba predĺžovacie káble vhodné aj do vonkajšieho prostredia.** Používanie predĺžovacieho kábla vhodného do vonkajšieho prostredia znižuje riziko úrazu elektrickým prúdom.
- ▶ **Pokiaľ sa nemožno vyhnúť prevádzkovaniu elektrického náradia vo vlhkom prostredí, použite prúdový chránič.** Použitie prúdového chrániča znižuje riziko úrazu elektrickým prúdom.

### Bezpečnosť osôb

- ▶ **Pri práci buďte pozorní, dávajte pozor na to, čo robíte a pri práci s elektrickým náradím postupujte s rozvahou. Elektrické náradie nepoužívajte vtedy, keď ste unavení alebo pod vplyvom drog, alkoholu alebo liekov.** Aj moment nepozornosti pri používaní elektrického náradia môže viesť k závažným poraneniam.
- ▶ **Noste prostriedky osobnej ochrannej výbavy a vždy používajte ochranné okuliare.** Nosenie osobnej ochrannej výbavy, ako je maska proti prachu, bezpečnostná obuv s protišmykovou podrážkou, ochranná prilba alebo chrániče sluchu (podľa druhu a použitia elektrického náradia), znižuje riziko poranení.
- ▶ **Zabráňte neúmyselnému uvedeniu do prevádzky. Pred pripojením na elektrické napájanie a/alebo pripojením akumulátora, pred uchopením alebo prenášaním sa uistite, že elektrické náradie je vypnuté.** Ak máte pri prenášaní elektrického náradia prst na spínači alebo ak pripojíte zapnuté náradie na elektrické napájanie, môže to viesť k vzniku úrazov a nehôd.
- ▶ **Pred zapnutím elektrického náradia odstráňte z náradia nastavovacie nástroje alebo kľúče na skrutky.** Nástroj alebo kľúč v otáčajúcej sa časti náradia môže spôsobiť úrazy.
- ▶ **Vyhýbajte sa neprirodzenej polohe a držaniu tela. Pri práci zabezpečte stabilný postoj a neustále udržiavajte rovnováhu.** Budete tak môcť elektrické náradie v neočakávaných situáciách lepšie kontrolovať.
- ▶ **Noste vhodný odev. Nenoste voľný odev alebo šperky. Vlasy, odev a rukavice udržiavajte mimo pohybujúcich sa dielov.** Voľný odev, šperky alebo dlhé vlasy sa môžu zachytiť o pohybujúce sa diely.
- ▶ **Ak je možné namontovať zariadenia na odsávanie a zachytávanie prachu, presvedčte sa, že tieto zariadenia sú pripojené a používajú sa správne.** Používanie zariadenia na odsávanie prachu môže znížiť ohrozenia spôsobené prachom.

### Používanie a starostlivosť o elektrické náradie

- ▶ **Náradie nepreťažujte. Používajte elektrické náradie určené na prácu, ktorú vykonávate.** Vhodné elektrické náradie umožňuje lepšiu a bezpečnejšiu prácu v uvedenom rozsahu výkonu.
- ▶ **Nepoužívajte elektrické náradie s poškodeným spínačom.** Náradie, ktoré sa už nedá zapnúť alebo vypnúť je nebezpečné a treba ho dať opraviť.
- ▶ **Skôr než budete náradie nastavovať, meniť časti jeho príslušenstva alebo než ho odložíte, vytiahnite sieťovú zástrčku zo zásuvky a/alebo vyberte akumulátor.** Toto bezpečnostné opatrenie zabráňuje neúmyselnému spusteniu elektrického náradia.
- ▶ **Nepoužívané elektrické náradie odložte mimo dosahu detí. Nedovoľte, aby náradie používali osoby, ktoré s ním nie sú oboznámené alebo si neprečítali tieto pokyny.** Elektrické náradie je nebezpečné, ak ho používajú neskúsené osoby.
- ▶ **Elektrické náradie starostlivo udržiavajte. Skontrolujte, či pohyblivé časti náradia bezchybne fungujú a nezasekávajú sa, či nie sú niektoré časti zlomené alebo poškodené v takom rozsahu, že to ovplyvňuje fungovanie elektrického náradia. Poškodené časti dajte pred použitím náradia opraviť.** Mnohé úrazy sú zapríčinené nesprávnou a nedostatočne udržiavaným elektrickým náradím.



- ▶ **Rezacie nástroje udržiavajte ostré a čisté.** Starostlivo udržiavané rezacie nástroje s ostrými reznými hranami sa menej zasekávajú a ľahšie sa vedú.
- ▶ **Elektrické náradie, príslušenstvo, vkladacie nástroje atď. používajte v súlade s týmito pokynmi. Zohľadnite pri tom pracovné podmienky a vykonávanú činnosť.** Používanie elektrického náradia na iné než určené použitie môže viesť k nebezpečným situáciám.

#### Použitie a starostlivosť o akumulátorové náradie

- ▶ **Akumulátory nabíjajte len v nabíjačkách odporúčaných výrobcom.** Ak sa nabíjačka vhodná pre určitý druh akumulátorov používa s inými akumulátormi, hrozí riziko vzniku požiaru.
- ▶ **V elektrickom náradí používajte iba akumulátory, ktoré sú pre náradie určené.** Používanie iných akumulátorov môže viesť k úrazom a nebezpečenstvu požiaru.
- ▶ **Nepoužívaný akumulátor udržiavajte mimo dosahu kancelárskych sporiek, mincí, kľúčov, klincov, skrutiek alebo iných malých kovových predmetov, ktoré by mohli zapríčiniť premostenie kontaktov.** Skrat medzi kontaktmi akumulátora môže mať za následok vznik popálenín alebo požiaru.
- ▶ **Pri nesprávnom používaní môže z akumulátora unikáť kvapalina. Zabráňte kontaktu s ňou. Pri náhodnom kontakte vykonajte opláchnutie vodou. Pri vniknutí kvapaliny do očí dodatočne vyhľadajte lekársku pomoc.** Kvapalina vytekajúca z akumulátora môže spôsobiť podráždenia pokožky alebo popáleniny.

#### Servis

- ▶ **Elektrické náradie nechajte opravovať iba kvalifikovaným odborným personálom a iba s použitím originálnych náhradných dielov.** Tým sa zabezpečí, že zostane zachovaná bezpečnosť náradia.

### 2.2 Bezpečnostné upozornenia pre vráčky

- ▶ **Používajte prídavné rukoväti dodané s náradím.** Strata kontroly nad náradím môže viesť k poraneniam.
- ▶ **Keď vykonávate práce, pri ktorých sa môže vkladací nástroj dostať do styku so skrytými elektrickými vedeniami, držte náradie za izolované úchopové plochy.** Kontakt s elektrickým vedením pod napätím spôsobí, že aj kovové časti náradia budú pod napätím, a tým môžu viesť k úrazu elektrickým prúdom.

### 2.3 Ďalšie bezpečnostné upozornenia

#### Bezpečnosť osôb

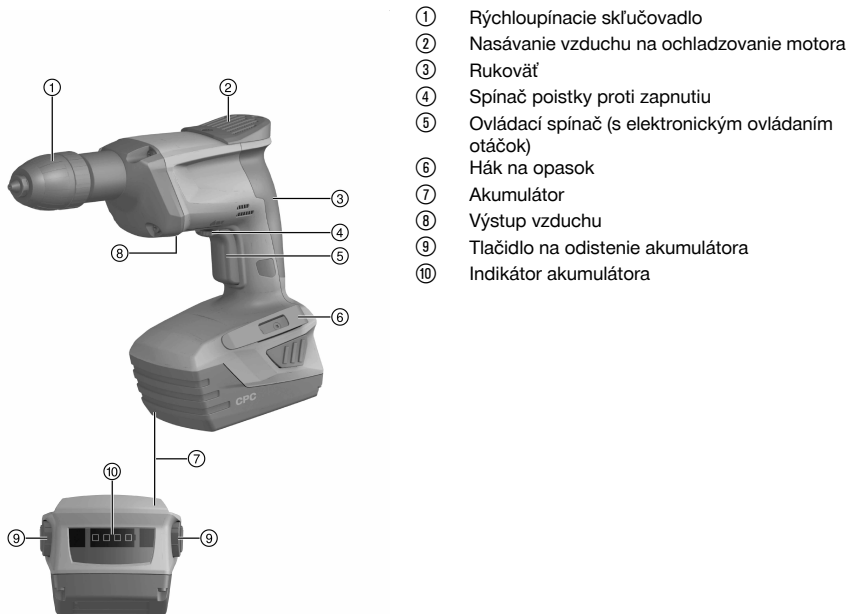
- ▶ Náradie používajte len v technicky bezchybnom stave.
- ▶ Na náradí nikdy nevykonávajte úpravy alebo zmeny.
- ▶ Náradie držte vždy pevne rukou za určenú rukoväť. Rukoväť udržiavajte suchú a čistú.
- ▶ Zabráňte kontaktu s rotujúcimi časťami – nebezpečenstvo poranenia!
- ▶ Počas používania náradia noste vhodné ochranné okuliare, prílbou, ochranu sluchu, ochranné rukavice a ľahkú ochranu dýchacích ciest.
- ▶ Aj pri výmene nástrojov noste ochranné rukavice. Dotknutie sa vkladacieho nástroja môže viesť k rezným poraneniam a k vzniku popálenín.
- ▶ Používajte ochranu očí. Odlamujúci sa materiál môže poraniť telo a oči.
- ▶ Robte si prestávky a cvičenia na lepšie prekrvenie prstov. Pri dlhšej práci sa môžu v dôsledku vibrácií vyskytnúť poruchy na ciechach alebo nervových systémoch na prstoch, rukách alebo kľúčoch rúk.
- ▶ Podľa možnosti používajte odsávanie prachu a vhodný mobilný vysávač. Prach z takých materiálov, ako je náter s obsahom olova, prach z niektorých druhov dreva, betónu/muriva/horniny s obsahom kremeňa a minerálov, ako aj kovu, môže byť zdraviu škodlivý.
- ▶ Náradie udržiavajte mimo dosahu detí. Náradie nie je určené pre slabé osoby bez poučenia.
- ▶ Dodržiavajte národné požiadavky na ochranu zdravia pri práci.

#### Starostlivé zaobchádzanie s akumulátormi a ich používanie

- ▶ Akumulátory nepoužívajte ako zdroj energie pre iné nešpecifikované spotrebiče.
- ▶ Dodržiavajte osobitné smernice na prepravu, skladovanie a prevádzku lítium-iónových akumulátorov.
- ▶ Akumulátory udržiavajte mimo dosahu vysokých teplôt, priameho slnečného žiarenia a ohňa.
- ▶ Akumulátory sa nesmú rozoberať, stláčať, zahrievať nad 80 °C alebo spaľovať.
- ▶ Poškodené akumulátory sa nesmú nabíjať, ani naďalej používať.
- ▶ Pokiaľ je akumulátor príliš horúci na dotyk, môže byť poškodený. Náradie postavte na nehorľavé miesto s dostatočnou vzdialenosťou od horľavých materiálov, kde sa dá sledovať a nechajte ho ochladnúť. Po ochladnutí akumulátora kontaktujte servis firmy **Hilti**.



#### 3.1 Prehľad výrobku 1



- ① Rýchlopínacie skľučovadlo
- ② Nasávanie vzduchu na ochladzovanie motora
- ③ Rukoväť
- ④ Spínač poistky proti zapnutiu
- ⑤ Ovládací spínač (s elektronickým ovládaním otáčok)
- ⑥ Hák na opasok
- ⑦ Akumulátor
- ⑧ Výstup vzduchu
- ⑨ Tlačidlo na odistenie akumulátora
- ⑩ Indikátor akumulátora

#### 3.2 Používanie v súlade s určením

Opísaný výrobok je ručne vedená akumulátorová vŕtačka na vŕtanie slepých otvorov do ocele so stupňovitými vŕtákmi **Hilti** TX-BT... ako predpokladu na vsádzanie závitových čapov **Hilti** X-BT.

- Pre tento výrobok používajte len lítiovo-iónové akumulátory **Hilti** typového radu B 22.
- Pre tieto akumulátory používajte len nabíjačky schválené **Hilti**. Ďalšie informácie nájdete vo vašom **Hilti Store** alebo na stránke: [www.hilti.group](http://www.hilti.group)

#### 3.3 Poistka proti zapnutiu 2

Náradie je vybavené spínačom poistky proti zapnutiu, ktorým sa môže ovládací spínač zablokovať, aby sa zabránilo neúmyselnému spusteniu vŕtačky.

##### Polohy spínača

- Ak je spínač poistky proti zapnutiu v pozdĺžnom smere vŕtačky, ovládací spínač je zablokovaný (poistka proti zapnutiu je aktivovaná).
- Ak smeruje spínač poistky proti zapnutiu, pozerajúc na vŕtačku z pracovného smeru, doľava, ovládací spínač sa môže aktivovať (poistka proti zapnutiu je deaktivovaná).

#### 3.4 Ochrana proti preťaženiu a prehriatiu

Náradie je vybavené elektronickou ochranou proti preťaženiu a prehriatiu. Pri preťažení alebo prehriatí sa náradie automaticky vypne. Pokiaľ uvoľníte a znova stlačíte ovládací spínač, môže dôjsť k oneskorenému zapnutiu (fáza chladnutia náradia).

Automatické vypnutie sa signalizuje vypnutím všetkých 4 LED indikátora akumulátora.





### 3.5 Indikátor lítium-iónového akumulátora

Stav nabitia lítium-iónového akumulátora a poruchy náradia sú signalizované prostredníctvom indikátora lítium-iónového akumulátora. Stav nabitia lítium-iónového akumulátora sa zobrazí po dotknutí sa jedného z dvoch odistovacích tlačidiel akumulátora.

Stav	Význam
4 LED svietia.	Stav nabitia: 75 % až 100 %
3 LED svietia.	Stav nabitia: 50 % až 75 %
2 LED svietia.	Stav nabitia: 25 % až 50 %
1 LED svieti.	Stav nabitia: 10 % až 25 %
1 LED bliká, náradie je pripravené na prevádzku.	Stav nabitia: < 10 %
1 LED bliká, náradie nie je pripravené na prevádzku.	Akumulátor je prehriaty alebo úplne vybitý.
4 LED blikajú, náradie nie je pripravené na prevádzku.	Náradie je preťažené alebo prehriate.

**i** Pri aktivovanom ovládacom spínači a do 5 sekúnd po uvoľnení ovládacieho spínača nie je možné vyžiadanie informácie o stave nabitia.

Pri blikajúcich LED indikátora akumulátora venujte, prosím, pozornosť upozorneniam v kapitole o pomoci v prípade porúch.

### 3.6 Rozsah dodávky

Vrtačka, návod na obsluhu.

Ďalšie systémové výrobky, ktoré sú schválené pre váš výrobok, nájdete vo vašom **Hilti Store** alebo na stránke: [www.hilti.group](http://www.hilti.group)

## 4 Technické údaje

### 4.1 Vrtačka

Menovité napätie	21,6 V
Hmotnosť podľa EPTA Procedure 01 vrátane akumulátora B228.0	2,6 kg
Uťahovací moment	≤ 9 Nm
Rozsah upínania rýchloupínacieho skľučovadla	1 mm ... 10 mm

### 4.2 Informácie o hlučnosti a hodnoty vibrácií zistené podľa normy EN 60745

Hodnoty akustického tlaku a vibrácií uvedené v tomto návode boli namerané podľa normovanej metódy merania a môžu sa použiť na vzájomné porovnávanie elektrického náradia. Sú vhodné aj na predbežný odhad pôsobenia.

Uvedené údaje reprezentujú hlavné účely použitia elektrického náradia. Ak sa však elektrické náradie používa na iné účely, s odlišnými vkladacími nástrojmi alebo nemá zabezpečenú dostatočnú údržbu, údaje sa môžu odlišovať. Tým sa môže podstatne zvýšiť miera pôsobenia v priebehu celého pracovného času.

Na presné odhadnutie pôsobenia by sa mal zohľadniť aj čas, v priebehu ktorého bolo náradie buď vypnuté, alebo síce spustené, ale v skutočnosti sa nepoužívalo. Tým sa môže podstatne znížiť miera pôsobenia v priebehu celého pracovného času.

Prijmite dodatočné bezpečnostné opatrenia na ochranu obsluhujúcej osoby pred pôsobením hluku a/alebo vibrácií, ako sú napríklad: údržba elektrického náradia a vkladacích nástrojov, udržiavanie správnej teploty rúk, organizácia pracovných procesov a vzniknutého odpadu.

### Hodnoty emisie hluku zistené podľa normy EN 60745

	SF BT 22-A
Hladina emisií akustického tlaku ( $L_{pA}$ )	71 dB(A)
Neistota pri hladine akustického tlaku ( $K_{pA}$ )	3 dB(A)



	<b>SF BT 22-A</b>
<b>Úroveň akustického výkonu (<math>L_{WA}</math>)</b>	82 dB(A)
<b>Neistota pri úrovni akustického výkonu (<math>K_{WA}</math>)</b>	3 dB(A)

**Celkové hodnoty vibrácií (súčet vektorov troch smerov), zistené podľa normy EN 60745**

	<b>SF BT 22-A</b>
<b>Hodnota emitovaných vibrácií pre vrtanie do kovu (<math>a_{h, D}</math>)</b>	3,5 m/s <sup>2</sup>
<b>Neistota – vrtanie do kovu (K)</b>	1,5 m/s <sup>2</sup>

## 5 Obsluha

### 5.1 Vloženie akumulátora

#### POZOR

**Nebezpečenstvo poranenia.** Vrtáčka sa môže neúmyselne spustiť.

- Pred vloženíím akumulátora sa presvedčte, že je vrtáčka vypnutá a aktivovaná poistka proti zapnutiu.

#### POZOR

**Elektrické nebezpečenstvo.** V dôsledku znečistenia kontaktov môže dôjsť k skratu.

- Skôr než vložíte akumulátor, uistite sa, že kontakty akumulátora a kontakty na vrtáčke sú zbavené cudzích telies.

#### POZOR

**Nebezpečenstvo poranenia.** Ak nie je akumulátor správne vložený, môže vypadnúť nadol.

- Skontrolujte bezpečné uloženie akumulátora vo vrtáčke, aby nevypadol a neohrozil vás alebo iné osoby.
- Akumulátor zasúvajte zozadu do vrtáčky tak, aby na doraze počutelne zaskočil.

### 5.2 Vybratie akumulátora

- Vyberte akumulátor.

### 5.3 Montáž háka na opasok (voliteľný doplnok)

#### VAROVANIE

**Nebezpečenstvo poranenia** Nebezpečenstvo následkom pádu náradia.

- Padajúce náradie môže ohroziť vás a iné osoby. Pred začatím práce skontrolujte, že je hák na opasku bezpečne upevnený.



Pomocou háka na opasok môžete vrtáčku upevniť na opasok tak, aby tesne priliehala k telu. Hák na opasok sa dá namontovať na nosenie na pravej a na ľavej strane.

- Namontujte hák na opasok na príslušnú stranu vrtáčky.

### 5.4 Montáž alebo demontáž vkladacieho nástroja

#### POZOR

**Nebezpečenstvo poranenia.** Vrtáčka sa môže neúmyselne spustiť.

- Uistite sa, že bola aktivovaná poistka proti zapnutiu alebo že bol akumulátor vybratý z vrtáčky.

1. Otvorte rýchloupínacie skľučovadlo.
2. Zasuňte vkladací nástroj čistým zásuvný koniec do rýchloupínacieho skľučovadla, príp. vyťahnite vkladací nástroj z rýchloupínacieho skľučovadla.
3. Rýchloupínacie skľučovadlo opäť pevne utiahnite.



## 5.5 Zapnutie

- ▶ Zatláčajte na ovládací spínač.



V závislosti od odsadenia ovládacieho spínača sa môžu otáčky plynulo nastaviť na maximálne otáčky.

## 5.6 Vypnutie

- ▶ Uvoľnite ovládací spínač.

## 6 Starostlivosť a údržba/oprava



### VAROVANIE

**Nebezpečenstvo úrazu elektrickým prúdom.** Neodborné opravy na elektrických častiach môžu viesť k závažným poraneniam.

- ▶ Opravy na elektrických častiach zverte len odborníkovi na elektrické zariadenia.



Na bezpečnú prevádzku používajte len originálne náhradné súčiastky a spotrebné materiály. Nami schválené náhradné súčiastky, spotrebné materiály a príslušenstvo pre váš výrobok nájdete vo vašom centre **Hilti** alebo na stránke: [www.hilti.com](http://www.hilti.com)

- ▶ Zariadenie, predovšetkým rukoväť, udržiavajte čisté a bez stôp oleja a tuku.
- ▶ Nepoužívajte ošetrovacie prostriedky obsahujúce silikón.
- ▶ Náradie nikdy neprevádzkujte s upchatými vetracími štrbinami! Vetracie štrbiny opatrne vyčistite suchou kefou. Zabráňte vniknutiu cudzích telies do vnútra náradia.
- ▶ Vonkajšiu stranu náradia pravidelne čistite mierne navlhčenou handrou. Na čistenie nepoužívajte rozprašovač, parný čistič alebo tečúcu vodu! Môže sa tým ohroziť elektrická bezpečnosť náradia.

## 7 Preprava a skladovanie



### VAROVANIE

**Nebezpečenstvo požiaru.** Nebezpečenstvo skratu.

- ▶ Litium-iónové akumulátory nikdy neskladujte a ani neprepravujte voľne, bez ochranného obalu.
- ▶ Pred prepravou a skladovaním vyberte akumulátor z vŕtačky.
- ▶ Pri zasielaní akumulátorov cestnou, železničnou, námornou alebo leteckou dopravou dodržiavajte národné a medzinárodné platné prepravné predpisy.

## 8 Pomoc v prípade porúch

Pri výskyte takých porúch, ktoré nie sú uvedené v tejto tabuľke, alebo ktoré nedokážete odstrániť sami, sa obráťte na náš servis **Hilti**.

Porucha	Možná príčina	Riešenie
Akumulátor nezaskočí s počutelným dvojitým zacvaknutím.	Zaskakovacie výčnelky na akumulátore sú znečistené.	▶ Vyčistite zaskakovacie výčnelky a nechajte akumulátor zaskočiť. Ak problém pretrváva aj naďalej, vyhľadajte servisné stredisko firmy <b>Hilti</b> .
Ovládací spínač sa nedá stlačiť alebo je zablokovaný.	Poistka proti zapnutiu je aktivovaná.	▶ Potlačte spínač poistky proti zapnutiu nabok (pozerajúc z pracovného smeru doľava).
Náradie nefunguje.	Akumulátor nie je úplne zasunutý.	▶ Nechajte akumulátor zaskočiť s počutelným zacvaknutím.
Náradie nefunguje, LED bliká.	Akumulátor je vybitý.	▶ Vymeňte akumulátor a vybitý akumulátor nabite.



Porucha	Možná príčina	Riešenie
Náradie sa počas prevádzky vypne, 4 LED indikátora akumulátora blikajú.	Aktivovala sa ochrana proti preťaženiu.	► Uvoľnite ovládací spínač a opäť ho aktivujte.
	Aktivovala sa ochrana proti prehriatiu.	► Nechajte náradie vychladnúť. Vetracie štrbiny vyčistite.
Akumulátor sa vybíja rýchlejšie ako zvyčajne.	Veľmi nízka teplota okolitého prostredia.	► Nechajte akumulátor pomaly ohriať na izbovú teplotu.
Príliš veľké vytváranie tepla v náradí alebo v akumulátore.	Náradie je preťažené (prekročenie limitu pri používaní).	► Pred všetkými prácami vezmite do úvahy údaje o výkone vášho výrobku. Pozrite si technické údaje.

## 9 Záruka výrobcu

- Ak máte akékoľvek otázky týkajúce sa záručných podmienok, obráťte sa, prosím, na vášho lokálneho partnera spoločnosti **Hilti**.

## 10 ES vyhlásenie o zhode

### Výrobca

Hilti Aktiengesellschaft  
Feldkircherstrasse 100  
9494 Schaan

### Lichtenštajnsko

Na vlastnú zodpovednosť vyhlasujeme, že tento výrobok je v súlade s nasledujúcimi smernicami a normami.

Označenie

Vrtačka

Typové označenie

SF BT 22-A

Generácia

01

Rok výroby

2015

Aplikované smernice:

- 2006/42/ES
- 2004/108/EG
- 2014/30/EÚ
- 2006/66/ES
- 2011/65/EÚ

Aplikované normy:

- EN 60745—1, EN 60745—2-1
- EN ISO 12100

Technická dokumentácia u:

- Schválenie pre elektrické náradie  
Hilti Entwicklungsgesellschaft mbH  
Hiltistraße 6  
86916 Kaufering  
**Nemecko**

Schaan, 10.2015

Norbert Wohlwend  
(Head of BA Quality and Process  
Management/Business Unit Direct Fastening)

Lars Taenzer  
(Head of BU Direct Fastening)



# Eredeti használati utasítás

## 1 A dokumentáció adatai

### 1.1 A dokumentumról

- Üzembe helyezés előtt olvassa el ezt a dokumentumot. Ez a biztonságos munkavégzés és a hibamentes kezelés előfeltétele.
- Vegye figyelembe a dokumentumban és a terméken található biztonsági utasításokat és figyelmeztetéseket.
- Ezt a használati utasítást mindig tárolja a termék közelében, és a gépet csak ezzel az utasítással együtt adja tovább harmadik személynek.

### 1.2 Jelmagyarázat

#### 1.2.1 Figyelmeztetések

A figyelmeztetések a termék használata során előforduló veszélyekre hívják fel a figyelmet. A következő figyelmeztetéseket használjuk:

#### **VESZÉLY**

##### **VESZÉLY !**

- ▶ Súlyos testi sérüléshez vagy halálhoz vezető közvetlen veszély esetén.

#### **FIGYELMEZTETÉS**

##### **FIGYELMEZTETÉS !**

- ▶ Ezzel a szóval hívjuk fel a figyelmet egy olyan lehetséges veszélyre, amely súlyos személyi sérüléshez vagy halálhoz vezethet.





#### **VIGYÁZAT**

##### **VIGYÁZAT !**

- ▶ Ezzel a szóval hívjuk fel a figyelmet az olyan lehetséges veszélyhelyzetre, amely könnyebb személyi sérüléshez, vagy dologi kárhoz vezethet.


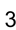


#### 1.2.2 A dokumentációban használt szimbólumok

A következő szimbólumokat használjuk a jelen dokumentációban:

	Használat előtt olvassa el a használati utasítást
	Alkalmazási útmutatók és más hasznos tudnivalók
	Újrahasznosítható anyagokkal való bánásmód
	Az elektromos gépeket és akkukat ne dobja a háztartási szemétkosárba

#### 1.2.3 Az ábrákon használt szimbólumok

Az ábrákon a következő szimbólumokat használjuk:

	Ezek a számok a jelen utasítás elején található ábrákra vonatkoznak
	A számozás a munkalépések sorrendjét mutatja képekben, és eltérhet a szövegben található munkalépések számozásától
	Az <b>átekintő</b> ábrában használt pozíciószámok a <b>termék áttekintésére szolgáló</b> szakasz jelmagyarázatában lévő számokra utalnak
	Ez a jel hívja fel a figyelmét arra, hogy a termék használata során különös odafigyeléssel kell eljárnia.



### 1.3 Termékhez kötődő szimbólumok

#### 1.3.1 Szimbólumok a terméken

A terméken a következő szimbólumokat használhatjuk:

	A készülék NFC technológiás, iOS és Android platformokkal kompatibilis adatátvitelhez használható.
	A használt <b>Hilti</b> Li-ion akku típusorozata. Vegye figyelembe a <b>Rendeltetésszerű használat</b> fejezetben közölt adatokat.
Li-ion	Li-ion akku
	Az akkut soha ne használja ütőszerszámként.
	Ügyeljen arra, hogy ne ejtse le az akkut. Ne használjon olyan akkut, amelyet ütés ért vagy egyéb módon sérült.

#### 1.3.2 Szimbólumok

A következő szimbólumokat használjuk:

	Használat előtt olvassa el a használati utasítást
	Alkalmazási útmutatók és más hasznos információk
$n_0$	Névleges üresjáratú fordulatszám
/min	Fordulatszám percenként
	Egyenáram
$\varnothing$	Átmérő

#### 1.3.3 Ábrák

A jelen utasítás ábrái az alapvető megértést szolgálják, és a napi alkalmazásuk ettől eltérő lehet:

	Ezek a számok a jelen utasítás elején található ábrákra vonatkoznak.
3	Az ábrákon található számozás a munkalépések sorrendjét követi, és eltérhet a szövegben található számozástól.
	Az áttekintő ábrákon pozíciószámokat használunk. A termék áttekintését szolgáló szakaszban a jelmagyarázat számai ezekre a pozíciószámokra utalnak.

### 1.4 Termékinformációk

A **Hilti** termékeket kizárólag szakember általi használatra szánták és a gépet csak engedéllyel rendelkező, szakképzett személy használhatja, javíthatja. Ezt a személyt minden lehetséges kockázati tényezőről tájékoztatni kell. A termék és tartozékai könnyen veszélyt okozhatnak, ha nem képzett személy dolgozik velük, vagy nem rendeltetésszerűen használják őket.

- ▶ Az elnevezést és a sorozatszámot a típus tábláról másolja be a következő táblázatba.
- ▶ Mindig ezt az információt adja meg, ha a termékkel kapcsolatban képviselőnk vagy a szervizt felkeresi:  
Termékkatok → Oldal 160

#### Termékkatok

Fúrógép	SF BT 22-A
Generáció:	01
Sorozatszám:	



## 2 Biztonság

### 2.1 Általános biztonsági tudnivalók az elektromos kéziszerszámokhoz

**⚠ FIGYELMEZTETÉS** Olvasson el minden biztonsági tudnivalót és utasítást. A biztonsági tudnivalók és utasítások betartásának elmulasztása áramütéshez, tűzhöz és/vagy súlyos testi sérüléshez vezethet.

**Őrizen meg minden biztonsági utasítást és útmutatást a jövőbeni használatához.**

A biztonsági utasításokban használt „elektromos kéziszerszám” fogalom hálózatról üzemelő elektromos kéziszerszámokra (tápkábelrel együtt érve) és akkumulátoros elektromos kéziszerszámokra (tápkábel nélkül) vonatkozik.

#### Munkahelyi biztonság

- ▶ **Tartsa tisztán a munkahelyét és jól világítsa meg.** Rendetlen munkahelyek és megvilágítatlan munkaterületek balesetekhez vezethetnek.
- ▶ **Ne dolgozzon az elektromos kéziszerszámmal olyan robbanásveszélyes környezetben, ahol éghető folyadékok, gázok vagy porok vannak.** Az elektromos kéziszerszámok szikrákat bocsáthatnak ki, amelyek meggyújthatják a port vagy a gyúlékony gőzöket.
- ▶ **Tartsa távol a gyerekeket és az idegen személyeket a munkahelytől, ha az elektromos kéziszerszámot használja.** Ha elvonják a figyelmét a munkától, könnyen elvesztheti az uralmát a berendezés felett.

#### Elektromos biztonsági előírások

- ▶ **Az elektromos kéziszerszám csatlakozódugójának illeszkednie kell a dugaszolóaljzatba. A csatlakozódugót semmilyen módon sem szabad megváltoztatni. Védőföldeléssel ellátott elektromos kéziszerszámokhoz ne használjon csatlakozóadaptert.** Az eredeti csatlakozódugó és a hozzá illeszkedő csatlakozóaljzat csökkenti az elektromos áramütés kockázatát.
- ▶ **Ne érjen hozzá földelt felületekhez, például csövekhez, fűtőtestekhez, tűzhelyekhez és hűtőszekrényekhez.** Az áramütés veszélye megnövekszik, ha a teste le van földelve.
- ▶ **Tartsa távol az elektromos kéziszerszámokat az esőtől és a nedvesség hatásaitól.** Ha víz hatol be az elektromos kéziszerszámba, az növeli az elektromos áramütés kockázatát.
- ▶ **Ne használja a kábelt a rendeltetésétől eltérő célokra, vagyis az elektromos kéziszerszámot soha ne hordozza vagy akassza fel a kábelnél fogva, és soha húzza ki a hálózati csatlakozódugót a kábelnél fogva. Tartsa távol a kábelt hőforrásoktól, olajtól, éles élektől és sarkaktól, mozgó gépalkatrészekről.** A sérült vagy összetekert vezeték növeli az elektromos áramütés kockázatát.
- ▶ **Ha az elektromos kéziszerszámmal szabadban dolgozik, akkor csak a szabadban való használatra engedélyezett hosszabbítót használjon.** A kültérre is alkalmas hosszabbítóvezeték használata csökkenti az áramütés kockázatát.
- ▶ **Használjon hibaáram-védőkapcsolót, ha az elektromos kéziszerszám nedves környezetben történő üzemeltetése nem kerülhető el.** A hibaáram-védőkapcsoló használata csökkenti az elektromos áramütés kockázatát.

#### Személyi biztonsági előírások

- ▶ **Munka közben mindig figyeljen, ügyeljen arra, amit csinál, és meggondoltan dolgozzon az elektromos kéziszerszámmal. Ne használja az elektromos kéziszerszámot, ha fáradt, illetve ha kábítószert, alkohol vagy gyógyszer hatása alatt áll.** Az elektromos kéziszerszámmal végzett munka közben már egy pillanatnyi figyelmetlenség is komoly sérülésekhez vezethet.
- ▶ **Viseljen személyi védőfelszerelést, és mindig viseljen védőszemüveget.** Az elektromos kéziszerszám alkalmazásának megfelelő személyi védőfelszerelések, úgymint porvédő álarc, csúszásbiztos védőcipő, védősapka és fülvédő használata csökkenti a személyi sérülések kockázatát.
- ▶ **Kerülje el az elektromos kéziszerszám akaratlan üzembe helyezését. Mielőtt az elektromos kéziszerszámot az elektromos hálózatra és/vagy az akkumulátorra csatlakoztatja, vagy felveszi, ill. szállítja, győződjön meg arról, hogy a gép ki van kapcsolva.** Ha az elektromos kéziszerszám felemelése közben az ujját a kapcsolón tartja, vagy ha a gépet bekapcsolt állapotban csatlakoztatja az áramforráshoz, az balesetekhez vezethet.
- ▶ **Az elektromos kéziszerszám bekapcsolása előtt feltétlenül távolítsa el a beállító szerszámokat vagy csavarulcsokat.** Az elektromos kéziszerszám forgó részeiben felejtett beállító szerszám vagy csavarulcs sérüléseket okozhat.
- ▶ **Kerülje el a normálistól eltérő testtartást. Ügyeljen arra, hogy mindig biztosan álljon és megtartsa az egyensúlyát.** Így az elektromos kéziszerszám felett váratlan helyzetekben is jobban tud uralkodni.
- ▶ **Viseljen megfelelő munkaruhát. Ne viseljen bő ruhát vagy ékszereket. Tartsa távol a haját, a ruháját és a kesztyűjét a mozgó részekről.** A bő ruhát, az ékszereket és a hosszú haját a mozgó alkatrészek magukkal ránthatják.
- ▶ **Ha az elektromos kéziszerszámra fel lehet szerelni a por elszívásához és összegyűjtéséhez szükséges berendezéseket, ellenőrizze, hogy azok megfelelő módon hozzá vannak kapcsolva a**



szerszámhoz, és rendeltetésüknek megfelelően működnek. Porelszívó egység használata csökkenti a munka során keletkező por veszélyes hatását.

#### **Az elektromos kéziszerszám használata és kezelése**

- ▶ **Ne terhelje túl a gépet.** A munkájához csak az arra szolgáló elektromos kéziszerszámot használja. A megfelelő elektromos kéziszerszámmal a megadott teljesítménytartományon belül jobban és biztonságosabban lehet dolgozni.
- ▶ **Ne használjon olyan elektromos kéziszerszámot, amelynek a kapcsolója elromlott.** Egy olyan elektromos kéziszerszám, amelyet nem lehet sem be-, sem kikapcsolni, veszélyes, és meg kell javíttatni.
- ▶ **A gép beállítása, a tartozékok cseréje vagy a gép lehelyezése előtt húzza ki a csatlakozódugót a csatlakozóaljzattól és/vagy vegye ki az akkut a gépből.** Ez az elővigyázatossági intézkedés megátalolja a gép szándékolatlan üzembe helyezését.
- ▶ **A használaton kívüli elektromos kéziszerszámokat olyan helyen tárolja, ahol azokhoz gyerekek nem férhetnek hozzá.** Ne hagyja, hogy olyan személyek használják az elektromos kéziszerszámot, akik nem ismerik a szerszámot, vagy nem olvasták el ezt az útmutatót. Az elektromos kéziszerszámok veszélyesek, ha azokat gyakorlatlan személyek használják.
- ▶ **Mindig gondosan tartsa karban az elektromos kéziszerszámot.** Ellenőrizze, hogy a mozgó alkatrészek kifogástalanul működnek-e, nincsenek-e beszorulva, és nincsenek-e eltörve vagy megrongálódva olyan alkatrészek, amelyek hátrányosan befolyásolhatják az elektromos kéziszerszám működését. Használat előtt javíttassa meg a gép megrongálódott alkatrészeit. Sok balesetnek a rosszul karbantartott elektromos kéziszerszám az oka.
- ▶ **Tartsa tisztán és élesen a vágószerszámokat.** Az éles vágóélekkel rendelkező és gondosan ápolott vágószerszámok ritkábban ékelődnek be, és azokat könnyebben lehet vezetni és irányítani.
- ▶ **Az elektromos kéziszerszámokat, tartozékokat, betétszerszámokat stb. a jelen utasítások figyelembe vételével használja.** Vegye figyelembe a munkafeltételeket és a kivitelezendő munka sajátosságait. Az elektromos kéziszerszám eredeti rendeltetésétől eltérő célokra való alkalmazása veszélyes helyzetekhez vezethet.

#### **Akkumulátoros szerszám használata és kezelése**

- ▶ **Az akkumulátort csak a gyártó által ajánlott töltőberendezésben töltsse fel.** Ha egy bizonyos akkumulátortípus feltöltésére szolgáló töltőberendezésben egy másik akkumulátort próbál feltölteni, tűz keletkezhet.
- ▶ **Az elektromos kéziszerszámban csak az ahhoz tartozó akkumulátort használja.** Más akkumulátorok használata személyi sérüléseket és tüzet okozhat.
- ▶ **Tartsa távol a használaton kívüli akkumulátort irodai kapcsoktól, pénzerméktől, kulcsoktól, szögektől, csavaroktól és más kisméretű fémtárgyaktól, amelyek áthidalhatják az érintkezőket.** Az akkumulátor érintkezői közötti rövidzárlat égési sérüléseket vagy tüzet okozhat.
- ▶ **Hibás alkalmazás esetén az akkumulátorból folyadék léphet ki.** Kerülje el az érintkezést a folyadékkal. Ha véletlenül mégis érintkezésbe került az akkumulátorfolyadékkal, azonnal öblítse le vízzel az érintett felületet. Ha a folyadék a szemébe jutott, keressen fel egy orvost. A kilépő akkumulátorfolyadék irritációkat vagy égéses bőrsérüléseket okozhat.

#### **Szerviz**

- ▶ **Az elektromos kéziszerszámot csak szakképzett személyzet javíthatja, kizárólag eredeti pótalkatrészek felhasználásával.** Ez biztosítja, hogy az elektromos kéziszerszám biztonságos maradjon.

## **2.2 Fúrógépekre vonatkozó biztonsági tudnivalók**

- ▶ **Használja a géppel együtt szállított kiegészítő fogantyút.** A gép feletti ellenőrzés elvesztése sérülést okozhat.
- ▶ **A gépet mindig a fogantyú szigetelt felületénél fogja meg, ha olyan munkát végez, amelynek során a betétszerszám rejtett elektromos vezetékét találhat el.** Ha a gép elektromos feszültséget vezető vezetékhez ér, akkor a gép fémrészei feszültség alá kerülhetnek és ez elektromos áramütéshez vezethet.

## **2.3 Kiegészítő biztonsági tudnivalók**

### **Személyi biztonsági előírások**

- ▶ A gépet csak kifogástalan műszaki állapotban használja.
- ▶ Soha ne végezzen módosításokat vagy változtatásokat a gépen.
- ▶ Mindig fogja szorosan a gépet az erre a célra szolgáló fogantyúnál. A fogantyút mindig tartsa szárazon és tisztán.
- ▶ Kerülje a forgó részekkel való érintkezést - sérülésveszély.





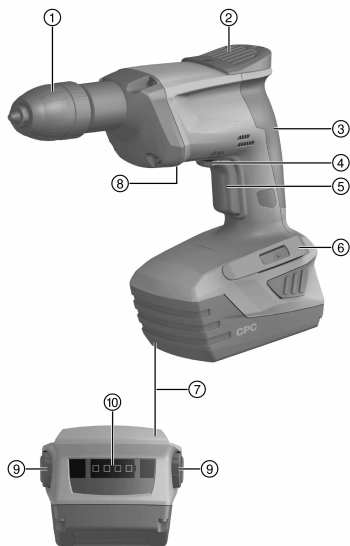
- ▶ A gép használata során mindig viseljen megfelelő védőszemüveget, védősisakot, fülvédőt, védőkesztyűt és könnyű légzőmaszkot.
- ▶ A szerszámcsere közben is viseljen védőkesztyűt. A betétszerszám megérintése vágási és égési sérüléseket okozhat.
- ▶ Viseljen védőszemüveget. A szilánkok a szem és egyéb testrészek sérüléseit okozhatják.
- ▶ Tartson munkaszüneteket és végezzen gyakorlatokat ujjainak jobb vérellátása érdekében. Hosszabb idejű munkavégzés esetén a rezgések zavart okozhatnak az ujjak, a kéz és a csukló véredényeiben vagy idegrendszerében.
- ▶ Lehetőség szerint használjon porelszívót és megfelelő mobil légtisztítót. Ólomtartalmú festékek, ásványok és a fém, néhány fafajta, beton / téglafalazat / kvarctartalmú kövezet, valamint ásványok és fémek pora káros lehet az egészségre.
- ▶ A gépet tartsa távol a gyermekektől. Gyenge személy ne használja a gépet betanítás nélkül.
- ▶ Tartsa be az Ön országában érvényes nemzeti munkavédelmi követelményeket.

### Akkumulátoros gépek gondos használata és kezelése

- ▶ Az akkut ne használja más, nem specifikált berendezés energiaforrásaként.
- ▶ Vegye figyelembe a Li-ion akkumulátorok szállítására, tárolására és üzemeltetésére vonatkozó különleges irányelveket.
- ▶ Tartsa távol az akkut a magas hőmérséklettől és a tüztől.
- ▶ Az akkut tilos szétszedni, összepréselni, 80 °C fölé hevíteni vagy elégetni.
- ▶ A sérült akkukat tilos tölteni és újra használni.
- ▶ Ha érintésre túl forró az akku, akkor lehet, hogy meghibásodott. Állítsa a gépet egy nem gyúlékony helyre, éghető anyagoktól elegendő távolságba, ahol megfigyelhető, és hagyja lehűlni. Lépjen kapcsolatba a **Hilti** Szervizzel, miután az akku lehűlt.

## 3 Leírás

### 3.1 Termékáttekintés



- ① Gyorsbefogó fúrótokmány
- ② Levegőbeszívás a motor hűtéséhez
- ③ Fogantyú
- ④ Bekapcsológató gomb
- ⑤ Indítókapcsoló (elektronikus fordulatszám-vezérléssel)
- ⑥ Övkampós
- ⑦ Akku
- ⑧ Levegőkilépő nyílás
- ⑨ Akkukioldó gomb
- ⑩ Akkukijelző



### 3.2 Rendeltetésszerű használat

Az itt ismertetett termék egy kézzel vezetett akkus fúrógép, amely zsákrúkat **Hilti** TX-BT... sorozatú lépcsőzetes fúrókkal acélban végzett fúrására szolgál a **Hilti** X-BT menetes csapszegek behelyezésének előkészítésére.

- Ehhez a termékhez csak **Hilti** B 22 típusorozatú Li-ion akkumulátorokat használjon.
- Ezekhez az akkukhoz csak a **Hilti** által jóváhagyott töltőkészülékeket használjon. További információkat a **Hilti Store** helyeken vagy a [www.hilti.group](http://www.hilti.group) weboldalon talál.

### 3.3 Bekapcsolásgátló

A gép bekapcsolásgátló kapcsolóval van felszerelve, amellyel blokkolható a indítókapcsoló a fúrógép nem szándékos bekapcsolásának megakadályozása érdekében.

#### Kapcsolóállások

- Ha a bekapcsolásgátló kapcsoló a fúrógép hosszirányában áll, akkor blokkolva van az indítókapcsoló (a bekapcsolásgátló aktiválva van).
- Ha a bekapcsolásgátló kapcsoló a fúrógép munkairányába nézve balra áll, akkor működtethető az indítókapcsoló (a bekapcsolásgátló nem aktív).

### 3.4 Túlterhelés és túlhevülés elleni védelem

A gép elektronikus túlterhelés és túlhevülés elleni védelemmel rendelkezik. Túlterhelés vagy túlhevülés esetén a gép automatikusan lekapcsol. Ha elengedi, majd újra lenyomja az indítókapcsolót, az bekapcsolási késleltetést (a gép lehűlési fázisa) okozhat.



A automatikus kikapcsolást az akkukijelző mind a 4 LED-jének villogása jelzi.

### 3.5 A Li-ion akku kijelzője

A Li-ion akku töltési állapotát és a gépen jelentkező hibákat a Li-ion akku kijelzője jelzi ki. A Li-ion töltöttségének állapota a két akkumulátor-kireteszelő gomb egyikének megkoppintásakor megjelenik a kijelzőn.

Állapot	Jelentés
4 LED világít.	Töltöttségi állapot: 75% és 100% között
3 LED világít.	Töltöttségi állapot: 50% és 75% között
2 LED világít.	Töltöttségi állapot: 25% és 50% között
1 LED világít.	Töltöttségi állapot: 10% és 25% között
1 LED villog, a gép üzemkész.	Töltöttségi állapot: < 10%
1 LED villog, a gép nem üzemkész.	Az akku túlmelegedett vagy teljesen lemerült.
4 LED villog, a gép nem üzemkész.	A gép túlterhelt vagy túlhevült.



Működtetett indítókapcsoló esetén és az indítókapcsoló elengedése után 5 másodperccel a töltöttségi állapot kijelzése nem lehetséges.

Az akkumulátor töltési állapotát kijelző LED-ek villogása esetén vegye figyelembe a Hibakeresés című fejezetben leírt tudnivalókat.

### 3.6 Szállítási terjedelem

Fúrógép, üzemeltetési utasítás.

A termékéhez jóváhagyott további rendszertartozékokat a **Hilti Store** helyen vagy a következő oldalon talál: [www.hilti.group](http://www.hilti.group)



## 4 Műszaki adatok

### 4.1 fúrógép

Névleges feszültség	21,6 V
Az EPTA Procedure 01 szerinti tömeg B228.0 akkuval	2,6 kg
Forgatónyomaték	≤ 9 Nm
Gyorsbefogó fúrótokmány befogási tartománya	1 mm ... 10 mm

### 4.2 A zajinformációk és rezgési értékek megállapítása az EN 60745 szerint történt

A jelen útmutatókban megadott hangnyomás- és rezgésértékeket egy szabványosított mérési eljárás keretében mértük meg, és alkalmasak elektromos kéziszerszámok egymással történő összehasonlítására. Az értékek emellett alkalmasak az expozíció előzetes megbecsülésére.

A megadott adatok az elektromos kéziszerszám fő alkalmazási területeire vonatkoznak. Ha az elektromos kéziszerszámot más célra, eltérő betétszerszámokkal használják, vagy nem megfelelően tartják karban, akkor az adatok eltérőek lehetnek. Ez jelentősen megnövelheti az expozíciókat a munkaidő teljes időtartama alatt. Az expozíció pontos megbecsüléséhez azokat az időszakokat is figyelembe kell venni, amikor a gépet lekapcsolták, vagy a gép ugyan működik, de ténylegesen nincs használatban. Ez jelentősen csökkentheti az expozíciókat a munkaidő teljes időtartama alatt.

Hozzon kiegészítő intézkedéseket a kezelő védelme érdekében a hang és/vagy a rezgés hatásai ellen, mint például: Elektromos kéziszerszámok és betétszerszámok karbantartása, a gépkezelő kezének melegen tartása, a munkafolyamatok megszervezése.

#### Az EN 60745 szabvány szerint meghatározott zajkibocsátási érték

	<b>SF BT 22-A</b>
Kibocsátási hangnyomásszint ( $L_{pA}$ )	71 dB(A)
Hangnyomásszint bizonytalanság ( $K_{pA}$ )	3 dB(A)
Hangteljesítmény ( $L_{WA}$ )	82 dB(A)
Hangteljesítményszint bizonytalanság ( $K_{WA}$ )	3 dB(A)

#### Rezgési összértékek (három irány vektoriális összege) az EN 60745 szabvány szerint

	<b>SF BT 22-A</b>
Rezgéskibocsátási érték – fúrás fémben ( $a_{h,D}$ )	3,5 m/s <sup>2</sup>
Bizonytalanság – fúrás fémben (K)	1,5 m/s <sup>2</sup>

## 5 Üzemeltetés

### 5.1 Az akku behelyezése

#### VIGYÁZAT

**Sérülésveszély.** A fúrógép elindulhat.

- ▶ Az akku behelyezése előtt győződjön meg a fúrógép kikapcsolt állapotáról és arról, hogy a bekapcsolásgátló bekapcsolt állapotban van-e.

#### VIGYÁZAT

**Elektromos veszély.** A beszennyeződött érintkezők rövidzárlatot okozhatnak.

- ▶ Az akku fúrógépbe történő behelyezése előtt bizonyosodjon meg arról, hogy az akkuhoz és a fúrógép érintkezőihez nem ér hozzá idegen tárgy.

#### VIGYÁZAT

**Sérülésveszély.** Ha az akkumulátor nincs megfelelően behelyezve, leeshet.

- ▶ Ellenőrizze az akkumulátor biztos elhelyezkedését a fúrógépben, nehogy leeshessen, és önt vagy más személyeket veszélyeztessen.
- ▶ Tolja be hátulról az akkut a fúrógépbe, míg az hallhatóan nem rögzül az ütközőnél.



## 5.2 Az akku kivétele


- ▶ Vegye ki az akkut.

## 5.3 Övkampó felszerelése (opcionális)

### FIGYELMEZTETÉS

**Sérülésveszély** Veszély a leeső gép miatt.

- ▶ A leeső gép veszélyeztetheti Önt vagy másokat. A munka megkezdése előtt ellenőrizze az övkampó biztos rögzítését.

 Az övkampóval az övre rögzítheti a fűrőgépet úgy, hogy az támaszkodik a testhez. Az övkampó felszerelhető a jobb és a bal oldalon történő hordáshoz is.

- ▶ Szerelje fel az övkampót a fűrőgép megfelelő oldalára.

## 5.4 Betétszerszám fel- vagy leszerelése


### VIGYÁZAT

**Sérülésveszély.** A fűrőgép elindulhat.

- ▶ Győződjön meg arról, hogy a bekapcsolásgátlót aktiválták, ill. hogy az akkut kivették a fűrőgépből.
1. Nyissa ki a gyorsbefogó fúrótokmányt.
  2. Tiszta befogószárral helyezze be a betétszerszámot a gyorsbefogó fúrótokmányba, ill. húzza ki a betétszerszámot a gyorsbefogó fúrótokmányból.
  3. Húzza meg újra a gyorsbefogó fúrótokmányt.

## 5.5 Bekapcsolás

- ▶ Nyomja meg az indítókapcsolót.

 Attól függően, hogy mennyire nyomja be az indítókapcsolót, a fordulatszám fokozatmentesen állítható be a maximális értékig.

## 5.6 Kikapcsolás

- ▶ Engedje el az indítókapcsolót.

## 6 Ápolás és karbantartás

### FIGYELMEZTETÉS

**Elektromos áram miatti veszély.** Az elektromos alkatrészek nem szakszerű javítása súlyos sérülésekhez vezethet.

- ▶ A gép elektromos részeit csak szakképzett villamossági szakember javíthatja.

 A biztonságos üzemelés érdekében csak eredeti pótalkatrészeket és fogyóanyagokat használjon. Az általunk engedélyezett pótalkatrészeket, fogyóanyagokat és tartozékokat termékéhez megtalálja a **Hilti** központban és az alábbi címen: **www.hilti.com**

- ▶ A készülék, különösen a markolat, mindig száraz, tiszta, olaj- és zsírmentes legyen.
- ▶ Ne használjon olyan tisztítószereket, fényezőket stb., melyek szilikont tartalmaznak.
- ▶ A szellőzőnyílásokat szabadon kell hagyni, nem tömődhetnek el, és mindig tisztán kell tartani őket! Száraz kefével használjon a szellőzőnyílások gondos kitisztításához. Idegen tárgyakkal ne nyúljon a gép belső részeihez, és ezt ne is engedje meg senkinek.
- ▶ Rendszeres időközönként tisztítsa meg enyhén benedvesített törlőronggyal a gép külső felületét. Ne használjon permetezőkészüléket, gőzborotvát, folyó vizet a tisztításhoz! Ez károsan befolyásolhatja a gép elektromos biztonságát.



## 7 Szállítás és tárolás

### FIGYELMEZTETÉS

**Tűzveszély.** Rövidzárlat miatti veszély.

- ▶ Soha ne tárolja vagy szállítsa a Li-ion akkukat védelem nélkül, ömlesztve.
- ▶ Szállításához és tároláshoz vegye ki az akkut a fűrógépből.
- ▶ Az akku közúti, vasúti, tengeri vagy légi szállítással történő küldésekor tartsa be a vonatkozó nemzeti és nemzetközi szállítási előírásokat.

## 8 Segítség zavarok esetén

Az ebben a táblázatban fel nem sorolt zavarok, illetve olyan zavarok esetén, amelyeket saját maga nem tud megjavítani, kérjük, forduljon a **Hilti** Szervizhez.

Üzemzavar	Lehetséges ok	Megoldás
Az akku nem kattán be a hallható dupla kattánással.	Az akku patentfülei szennyezettek.	▶ Tisztítsa meg a patentfüleket, majd pattintsa be az akkut. Ha a probléma továbbra is fennáll, keresse fel a <b>Hilti</b> Szervizt.
Az indítókapcsoló nem nyomható be, ill. blokkolva van.	A bekapcsolásgátló aktiválva van.	▶ Fordítsa oldalra a bekapcsolásgátló kapcsolót (a gép munkairányába nézve balra).
A gép nem működik.	Az akku nincs teljesen betolva.	▶ Az akkut hallható kattánással reteszelve be.
A gép nem működik, egy LED villog.	Lemerült az akku.	▶ Cserélje ki az akkut és töltsen fel az üres akkut.
A gép lekapcsol működés közben, az akkukijelzőn mind a 4 LED villog.	A túlterhelés elleni védelem jelzett.	▶ Engedje el az indítókapcsolót, majd nyomja meg ismét.
	A túlmelegedés elleni védelem jelzett.	▶ Hagyja a gépet lehűlni. Tisztítsa ki a szellőzőnyílásokat.
Az akku a megszokottnál gyorsabban merül le.	Nagyon alacsony környezeti hőmérséklet.	▶ Hagyja az akkut lassan szobahőmérsékletre felmelegedni.
Erős hőfejlődés a készülékben vagy az akkuban.	A gép túlterhelt (túllépték az alkalmazási korlátokat).	▶ Minden munkavégzés előtt vegye figyelembe a termék teljesítményadatait. Lásd a műszaki adatokat.

## 9 Gyártói garancia

- ▶ Kérjük, a garancia feltételeire vonatkozó kérdéseivel forduljon helyi **Hilti** partneréhez.

## 10 EK-megfelelőségi nyilatkozat

### Gyártó

Hilti Aktiengesellschaft  
Feldkircherstrasse 100  
9494 Schaan  
Liechtenstein

Kizárólagos felelősségünk tudatában kijelentjük, hogy ez a termék megfelel a következő irányelveknek és szabványoknak.

Megnevezés	Fűrógép
Típusmegjelölés	SF BT 22-A
Generáció	01
Konstruktív év	2015



Алькalmazott irányelveк:

- 2006/42/EK
- 2004/108/EK
- 2014/30/EU
- 2006/66/EK
- 2011/65/EU

Алькalmazott szabványок:

- EN 60745-1, EN 60745-2-1
- EN ISO 12100

Műszaki dokumentáció:

- Elektromos kéziszerszámok engedélyezése

Hilti Entwicklungsgesellschaft mbH  
Hiltistraße 6  
86916 Kaufering  
**Németország**

Schaan, 2015. 10.

Norbert Wohlwend  
(Head of BA Quality and Process Management /  
Business Unit Direct Fastening)

Lars Taenzer  
(Head of BU Direct Fastening)

## Перевод оригинального руководства по эксплуатации

### 1 Указания к документации

#### 1.1 Об этом документе



#### Импортер и уполномоченная изготовителем организация

- (RU) Российская Федерация  
АО "Хилти Дистрибьюшн ЛТД", 141402, Московская область, г. Химки, ул. Ленинградская, стр. 25
- (BY) Республика Беларусь  
222750, Минская область, Дзержинский район, Р-1, 18-й км, 2 (около д. Слободка), помещение 1-34
- (KZ) Республика Казахстан  
Республика Казахстан, индекс 050011, г. Алматы, ул. Пугачева 4
- (KG) Киргизская Республика  
ОсОО "Т AND Т", 720021, Кыргызстан, Бишкек, ул. Ибраимова 29 А
- (AM) Республика Армения  
ООО Эйч-Кон, Республика Армения, г. Ереван, ул. Бабаяна 10/1

Страна производства: см. маркировочную табличку на оборудовании.

Дата производства: см. маркировочную табличку на оборудовании.

Соответствующий сертификат можно найти по адресу: [www.hilti.ru](http://www.hilti.ru)

Специальных требований к условиям хранения, транспортировки и использования, кроме указанных в руководстве по эксплуатации, нет.

Срок службы изделия составляет 5 лет.

- Ознакомьтесь с этим документом перед началом работы. Это является залогом безопасной работы и бесперебойной эксплуатации.
- Соблюдайте указания по технике безопасности и предупреждающие указания, приводимые в данном документе и на изделии.
- Храните руководство по эксплуатации всегда рядом с электроинструментом и передавайте электроинструмент будущим владельцам только вместе с этим руководством.



## 1.2 Пояснение к знакам (условным обозначениям)

### 1.2.1 Предупреждающие указания

Предупреждающие указания служат для предупреждения об опасностях при обращении с машиной. Используются следующие сигнальные слова:

#### ОПАСНО

##### ОПАСНО !

- ▶ Общее обозначение непосредственной опасной ситуации, которая влечет за собой тяжелые травмы или смертельный исход.

#### ПРЕДУПРЕЖДЕНИЕ

##### ПРЕДУПРЕЖДЕНИЕ !

- ▶ Общее обозначение потенциально опасной ситуации, которая может повлечь за собой тяжелые травмы или смертельный исход.





#### ОСТОРОЖНО

##### ОСТОРОЖНО !

- ▶ Общее обозначение потенциально опасной ситуации, которая может повлечь за собой легкие травмы или повреждение оборудования.





### 1.2.2 Символы, используемые в руководстве

В этом руководстве используются следующие символы:

	Перед использованием прочтите руководство по эксплуатации.
	Указания по эксплуатации и другая полезная информация
	Обращение с материалами, пригодными для вторичной переработки
	Не выбрасывайте электроустройства и аккумуляторы вместе с обычным мусором!

### 1.2.3 Символы на изображениях



На изображениях используются следующие символы:

	Эти цифры указывают на соответствующее изображение в начале данного руководства.
	Нумерация на изображениях отображает порядок выполнения рабочих операций и может отличаться от нумерации, используемой в тексте.
	Номера позиций используются в <b>обзорном</b> изображении. В <b>обзоре изделия</b> они указывают на номера в экспликации.
	Этот знак должен привлечь особое внимание пользователя при обращении с изделием.

## 1.3 Символы в зависимости от изделия

### 1.3.1 Символы на изделии

На изделии могут использоваться следующие символы:

	Изделие поддерживает технологию NFC, совместимую с платформами iOS и Android.
	Серия используемых литий-ионных аккумуляторов <b>HilTI</b> . Соблюдайте указания, приведенные в главе <b>Использование по назначению</b> .
Li-Ion	Литий-ионный аккумулятор



	Никогда не используйте аккумулятор в качестве ударного инструмента.
	Не допускайте падения аккумулятора. Не используйте аккумулятор, который получил повреждения вследствие удара или каким-либо иным образом.

### 1.3.2 Символы

Используются следующие символы:

	Перед использованием прочтите руководство по эксплуатации
	Указания по эксплуатации и другая полезная информация
$n_0$	Номинальная частота вращения на холостом ходу
/min	оборотов в минуту
— — —	Постоянный ток
$\varnothing$	Диаметр

### 1.3.3 Изображения

Изображения в данном руководстве служат для общего понимания и могут отличаться от фактического исполнения:

<b>2</b>	Эти цифры указывают на соответствующее изображение в начале данного руководства.
3	Нумерация на изображениях отображает порядок выполнения рабочих операций и может отличаться от нумерации рабочих операций, используемой в тексте.
<b>11</b>	Номера позиций используются в обзорном изображении. В обзоре изделия номера в экспликации указывают на эти номера позиций.

## 1.4 Информация об изделии

Изделия Hilti предназначены для профессионального использования, поэтому они могут обслуживаться и ремонтироваться только уполномоченным и обученным персоналом. Этот персонал должен пройти специальный инструктаж по технике безопасности. Использование изделия и его дополнительного оборудования не по назначению или его эксплуатация необученным персоналом могут представлять опасность.

- ▶ Перепишите обозначение и серийный номер, указанные на заводской табличке, в нижеприведенную табличную форму.
- ▶ Всегда вводите эту информацию при обращении с запросами по изделию в наше представительство или сервисный центр.

Указания к изделию → страница 170

### Указания к изделию

Дрель	SF BT 22-A
Поколение:	01
Серийный номер:	

## 2 Безопасность

### 2.1 Общие указания по технике безопасности для электроинструментов

**⚠ ПРЕДУПРЕЖДЕНИЕ** Прочтите все указания по мерам безопасности и инструкции. Невыполнение приведенных ниже указаний может привести к поражению электрическим током, пожару и/или вызвать тяжелые травмы.

**Сохраните все указания по технике безопасности и инструкции для следующего пользователя.**

Используемый далее термин «электроинструмент» относится к электроинструменту, работающему от электрической сети (с сетевым кабелем) и от аккумулятора (без сетевого кабеля).





### Безопасность рабочего места

- ▶ Следите за чистотой и порядком на рабочем месте. Беспорядок на рабочем месте и плохое освещение могут привести к несчастным случаям.
- ▶ Не используйте электроинструмент во взрывоопасной зоне, где имеются горючие жидкости, газы или пыль. При работе электроинструмент искрит, и искры могут воспламенить пыль или пары.
- ▶ Не разрешайте детям и посторонним приближаться к работающему электроинструменту. Отвлекаясь от работы, можно потерять контроль над инструментом.

### Электрическая безопасность

- ▶ Соединительная вилка электроинструмента должна соответствовать розетке электросети. Не изменяйте конструкцию вилки! Не используйте переходные вилки с электроинструментами с защитным заземлением. Оригинальные вилки и соответствующие им розетки снижают риск поражения электрическим током.
- ▶ Избегайте непосредственного контакта с заземленными поверхностями, например с трубами, отопительными приборами, печами (плитами) и холодильниками. При соприкосновении с заземленными предметами возникает повышенный риск поражения электрическим током.
- ▶ Предохраняйте электроинструменты от дождя или воздействия влаги. В результате попадания воды в электроинструмент возрастает риск поражения электрическим током.
- ▶ Не используйте кабель не по назначению, например для переноски электроинструмента, его подвешивания или для выдергивания вилки из розетки электросети. Защищайте кабель от воздействия высоких температур, масла, острых кромок или вращающихся узлов электроинструмента. В результате повреждения или схлестывания кабеля повышается риск поражения электрическим током.
- ▶ Если работы выполняются на открытом воздухе, применяйте только удлинительные кабели, которые разрешено использовать вне помещений. Применение удлинительного кабеля, пригодного для использования вне помещений, снижает риск поражения электрическим током.
- ▶ Если нельзя избежать работы с электроинструментом в условиях влажности, используйте автомат защиты от тока утечки. Использование автомата защиты от тока утечки снижает риск поражения электрическим током.

### Безопасность персонала

- ▶ Будьте внимательны, следите за своими действиями и серьезно относитесь к работе с электроинструментом. Не пользуйтесь электроинструментом, если вы устали или находитесь под действием наркотиков, алкоголя или медикаментов. Незначительная ошибка при невнимательной работе с электроинструментом может стать причиной серьезного травмирования.
- ▶ Применяйте средства индивидуальной защиты и всегда обязательно надевайте защитные очки. Использование средств индивидуальной защиты, например респиратора, обуви на нескользящей подошве, защитной каски или защитных наушников, в зависимости от вида и условий эксплуатации электроинструмента, снижает риск травмирования.
- ▶ Избегайте непреднамеренного включения электроинструмента. Убедитесь в том, что электроинструмент выключен, прежде чем подключить его к электропитанию и/или вставить аккумулятор, поднимать или переносить его. Если при перемещении инструмента ваш палец окажется на выключателе или произойдет подача питания на включенный инструмент, это может привести к несчастному случаю.
- ▶ Перед включением электроинструмента удалите регулировочные приспособления и гаечный ключ. Рабочий инструмент или гаечный ключ, находящийся во вращающейся части электроинструмента, может привести к травмам.
- ▶ Старайтесь избегать неестественных поз при работе. Постоянно сохраняйте устойчивое положение и равновесие. Это позволит лучше контролировать электроинструмент в непредвиденных ситуациях.
- ▶ Носите спецодежду. Не надевайте очень свободной одежды или украшений. Оберегайте волосы, одежду и перчатки от вращающихся узлов электроинструмента. Свободная одежда, украшения и длинные волосы могут быть захвачены ими.
- ▶ Если предусмотрено подсоединение устройств для удаления и сбора пыли, убедитесь в том, что они подсоединены и используются по назначению. Использование модуля пылеудаления снижает вредное воздействие пыли.

### Использование и обслуживание электроинструмента

- ▶ Не допускайте перегрузки электроинструмента. Используйте электроинструмент, предназначенный именно для данной работы. Соблюдение этого правила обеспечит более высокое качество и безопасность работы в указанном диапазоне мощности.



- ▶ **Не используйте электроинструмент с неисправным выключателем.** Электроинструмент, включение или выключение которого затруднено, представляет опасность и должен быть отремонтирован.
- ▶ **Прежде чем приступить к регулировке электроинструмента, замене принадлежностей или перед перерывом в работе, выньте вилку из розетки и/или аккумулятор из электроинструмента.** Данная мера предосторожности позволит предотвратить непреднамеренное включение электроинструмента.
- ▶ **Храните неиспользуемые электроинструменты в местах, недоступных для детей. Не позволяйте использовать инструмент лицам, которые не ознакомлены с ним или не читали настоящих инструкций.** Электроинструменты представляют собой опасность в руках неопытных пользователей.
- ▶ **Бережно обращайтесь с электроинструментами. Проверяйте безупречное функционирование подвижных частей, легкость их хода, целостность и отсутствие повреждений, которые могли бы отрицательно повлиять на работу электроинструмента. Сдавайте поврежденные части инструмента в ремонт до его использования.** Причиной многих несчастных случаев является несоблюдение правил технического обслуживания электроинструментов.
- ▶ **Необходимо следить за тем, чтобы режущие инструменты были острыми и чистыми.** Заклинивание содержащихся в рабочем состоянии режущих инструментов происходит реже, ими легче управлять.
- ▶ **Применяйте электроинструмент, принадлежности, рабочую оснастку и т. д. согласно указаниям.** Учитывайте при этом рабочие условия и характер выполняемой работы. Использование электроинструментов не по назначению может привести к опасным ситуациям.

#### **Использование и обслуживание аккумуляторного инструмента**

- ▶ **Заряжайте аккумуляторы только с помощью зарядных устройств, рекомендованных изготовителем.** При использовании зарядного устройства для зарядки несоответствующих ему типов аккумуляторов возможна опасность возгорания.
- ▶ **Используйте только оригинальные аккумуляторы, рекомендованные специально для этого электроинструмента.** Использование других аккумуляторов может привести к травмам и опасности возгорания.
- ▶ **Неиспользуемые аккумуляторы храните вдали от скрепок, монет, ключей, иголок, шурупов или других мелких металлических предметов, которые могут стать причиной замыкания контактов.** Замыкание контактов аккумулятора может привести к ожогам или возгоранию.
- ▶ **При неверном обращении с аккумулятором из него может вытечь электролит. Избегайте контакта с ним. При случайном контакте смойте водой. При попадании электролита в глаза немедленно обратитесь за помощью к врачу.** Вытекший из аккумулятора электролит может привести к раздражению кожи или ожогам.

#### **Сервис**

- ▶ **Доверяйте ремонт своего электроинструмента только квалифицированному персоналу, использующему только оригинальные запчасти.** Этим обеспечивается поддержание электроинструмента в безопасном состоянии.

## **2.2 Указания по технике безопасности при работе с дрелями**

- ▶ **Используйте дополнительные рукоятки, входящие в комплект электроинструмента.** Потеря контроля над электроинструментом может привести к получению травм.
- ▶ **При опасности повреждения рабочим инструментом скрытой электропроводки держите электроинструмент за изолированные поверхности рукояток.** При контакте с токопроводящей линией металлические части электроинструмента также находятся под напряжением, что может привести к поражению электрическим током.

## **2.3 Дополнительные указания по технике безопасности**

### **Безопасность персонала**

- ▶ **Используйте инструмент только в технически исправном состоянии.**
- ▶ **Внесение изменений в конструкцию инструмента или его модификация категорически запрещаются.**
- ▶ **Всегда держите инструмент рукой за предусмотренную рукоятку.** Следите за тем, чтобы рукоятка была сухой и чистой.
- ▶ **Не прикасайтесь к вращающимся деталям/узлам инструмента — опасность травмирования!**
- ▶ **При работе с инструментом надевайте подходящие защитные очки, защитный шлем, защитные наушники, защитные перчатки и легкий респиратор.**



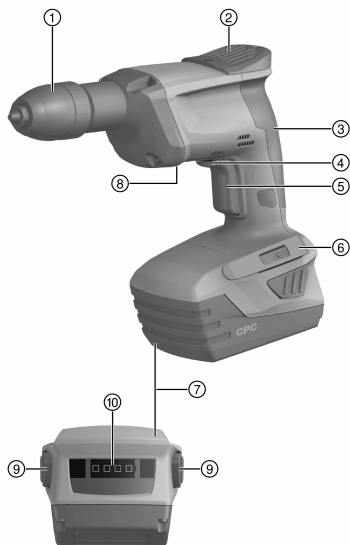
- ▶ При замене рабочего инструмента надевайте защитные перчатки. Соблюдайте осторожность при замене рабочего инструмента — контакт с ним может привести к порезам и ожогам.
- ▶ Пользуйтесь защитными очками. Осколки материала могут травмировать тело и глаза.
- ▶ Чтобы во время работы руки не затекали, время от времени делайте упражнения для расслабления и разминки пальцев. При длительной работе возникающие вибрации могут привести к сбоям в кровоснабжении сосудов или в нервных окончаниях пальцев/кистей рук или в запястьях.
- ▶ По возможности используйте систему пылеудаления с подходящим мобильным пылеудаляющим аппаратом. Пыль, возникающая при обработке материалов (например лакокрасочных покрытий), содержащих свинец, некоторых видов древесины, бетона/кирпичной и каменной кладки с частицами кварца, минералов, а также металла может представлять опасность для здоровья.
- ▶ Держите инструмент в недоступном для детей месте. Инструмент не предназначен для использования физически ослабленными лицами без соответствующего инструктажа.
- ▶ Соблюдайте национальные требования по охране труда.

#### Аккуратное обращение с аккумуляторами и их правильное использование

- ▶ Не используйте аккумуляторы с другими устройствами, инструментами и т. п.
- ▶ Соблюдайте специальные предписания по транспортировке, хранению и эксплуатации литий-ионных аккумуляторов.
- ▶ Храните аккумуляторы на безопасном расстоянии от источников высокой температуры/огня и не подвергайте их прямому воздействию солнечного излучения.
- ▶ Запрещается разбирать, сдавливать, нагревать до температуры свыше 80 °С или сжигать аккумуляторы.
- ▶ Заряжать или продолжать использовать поврежденные аккумуляторы запрещается.
- ▶ Слишком сильный нагрев аккумулятора (такой, что до него невозможно дотронуться) указывает на его возможный дефект. Установите инструмент в пожаробезопасном месте на достаточном расстоянии от воспламеняющихся материалов, где вы сможете контролировать ситуацию. Дайте инструменту остыть. После того, как аккумулятор остынет, свяжитесь с сервисной службой **Hilti**.

## 3 Описание

### 3.1 Обзор изделия 1



- ① Быстрозажимной патрон
- ② Забор воздуха для охлаждения двигателя
- ③ Рукоятка
- ④ Блокиратор включения
- ⑤ Выключатель (с электронной регулировкой частоты вращения)
- ⑥ Крепежный крючок
- ⑦ Аккумулятор
- ⑧ Отвод воздуха
- ⑨ Кнопка деблокировки аккумулятора
- ⑩ Индикатор состояния аккумулятора



### 3.2 Использование по назначению

Данное изделие представляет собой ручную аккумуляторную дрель для сверления глухих отверстий в стали с использованием ступенчатых сверл Hilti TX-BT.... В эти отверстия позднее будут устанавливаться резьбовые шпильки Hilti X-BT.

- Для этого изделия используйте только литий-ионные аккумуляторы Hilti серии В 22.
- Для зарядки этих аккумуляторов используйте только разрешенные фирмой Hilti зарядные устройства. Дополнительную информацию см. в Hilti Store или на [www.hilti.group](http://www.hilti.group).

### 3.3 Блокиратор включения

Инструмент оснащен блокиратором включения, с помощью которого можно блокировать выключатель с целью предотвращения непреднамеренного включения дрели.

#### Положения блокиратора

- Если блокиратор находится в продольном направлении дрели, выключатель заблокирован (активирована блокировка включения).
- Если блокиратор включения находится в левом относительно рабочего направления дрели положении, то выключатель можно включить (блокировка включения деактивирована).

### 3.4 Защита от перегрузки и перегрева

Инструмент оснащен электронной системой защиты от перегрузки и перегрева (электродвигателя). При перегрузке/перегреве инструмент автоматически выключается. Кратковременное отпускание и последующее нажатие выключателя могут привести к задержкам включения (обусловлены фазами охлаждения инструмента).



Автоматическое выключение сигнализируется путем мигания всех четырех светодиодов индикатора состояния аккумулятора.

### 3.5 Индикатор состояния литий-ионного аккумулятора

Уровень заряда литий-ионного аккумулятора и сбой в работе инструмента сигнализируются посредством индикатора состояния литий-ионного аккумулятора. Уровень заряда литий-ионного аккумулятора отображается после нажатия одной из двух кнопок деблокировки аккумулятора.

Состояние	Значение
Горят четыре светодиода.	Уровень заряда: от 75 % до 100 %
Горят три светодиода.	Уровень заряда: от 50 % до 75 %
Горят два светодиода.	Уровень заряда: от 25 % до 50 %
Горит один светодиод.	Уровень заряда: от 10 % до 25 %
Мигает один светодиод, инструмент готов к работе.	Уровень заряда: < 10 %
Мигает один светодиод, инструмент не готов к работе.	Аккумулятор перегрет или полностью разряжен.
Мигают четыре светодиода, инструмент не готов к работе.	Инструмент перегрет или перегружен.



При нажатом выключателе и в течение макс. 5 с после его отпускания запрос уровня заряда невозможен.

При мигании светодиодов индикатора состояния аккумулятора следуйте указаниям из главы «Помощь при неисправностях».

### 3.6 Комплект поставки

Дрель, руководство по эксплуатации.

Другие системные принадлежности, допущенные для использования с этим изделием, вы можете найти в Hilti Store или на сайте [www.hilti.group](http://www.hilti.group)



## 4 Технические данные

### 4.1 Дрель

Номинальное напряжение	21,6 В
Масса по ЕРТА Procedure 01 с аккумулятором B22/8.0	2,6 кг
Крутящий момент	≤ 9 Н·м
Диапазон зажима быстрозажимного патрона	1 мм ... 10 мм

### 4.2 Данные о шуме и вибрации определены согласно EN 60745

Приводимые здесь значения уровня звукового давления и вибрации были измерены согласно стандартизированной процедуре измерения и могут использоваться для сравнения электроинструментов между собой. Они также подходят для предварительной оценки вредных воздействий.

Указанные данные представляют основные области применения электроинструмента. Однако, если электроинструмент используется для других целей, с другими рабочими (сменными) инструментами или в случае его неудовлетворительного техобслуживания, данные могут быть иными. Вследствие этого в течение всего периода работы инструмента возможно значительное увеличение вредных воздействий. Для точного определения вредных воздействий следует также учитывать промежутки времени, в течение которых инструмент находится в выключенном состоянии или работает вхолостую. Вследствие этого в течение всего периода работы инструмента возможно заметное уменьшение вредных воздействий.

Примите дополнительные меры безопасности для защиты оператора от воздействия возникающего шума и/или вибраций, например: техническое обслуживание электроинструмента и рабочих инструментов, сохранение тепла рук, правильная организация рабочих процессов.

#### Значения уровня шума определены согласно EN 60745

	SF BT 22-A
Значение уровня звукового давления ( $L_{pA}$ )	71 дБ(A)
Погрешность уровня звукового давления ( $K_{pA}$ )	3 дБ(A)
Уровень звуковой мощности ( $L_{WA}$ )	82 дБ(A)
Погрешность уровня звуковой мощности ( $K_{WA}$ )	3 дБ(A)

#### Общие значения вибрации (векторная сумма по трем осям), определены согласно EN 60745

	SF BT 22-A
Значение вибрации при сверлении в металле ( $a_{h, D}$ )	3,5 м/с <sup>2</sup>
Погрешность при сверлении в металле (K)	1,5 м/с <sup>2</sup>

## 5 Эксплуатация

### 5.1 Установка аккумулятора

#### ОСТОРОЖНО

**Опасность травмирования** Возможно непреднамеренное срабатывание дрели.

- ▶ Перед установкой аккумулятора убедитесь в том, что дрель выключена и заблокирована от включения.

#### ОСТОРОЖНО

**Электрическая опасность** Вследствие загрязнения контактов возможно короткое замыкание.

- ▶ Перед установкой аккумулятора убедитесь в том, что его контакты и контакты в дрели чистые.

#### ОСТОРОЖНО

**Опасность травмирования** Если аккумулятор установлен неправильно, он может выпасть.

- ▶ Проверяйте надежность фиксации аккумулятора в дрели во избежание его падения и возможной опасности вследствие этого для вас и других лиц.
- ▶ Задвиньте аккумулятор сзади в дрель до его правильной фиксации (раздастся характерный щелчок).



## 5.2 Извлечение аккумулятора 4

- ▶ Извлеките аккумулятор.

## 5.3 Монтаж крепежного крючка (опция) 5

### ПРЕДУПРЕЖДЕНИЕ

**Опасность травмирования** Опасность вследствие падения инструмента.

- ▶ Падение инструмента может стать причиной вашего травмирования и травмирования окружающих. Перед началом работы убедитесь в том, что крепежный крючок надежно закреплен.

С помощью крепежного крючка дрель можно закрепить и носить при себе на ремне. Крепежный крючок можно установить как слева, так и справа.

- ▶ Смонтируйте крепежный крючок на соответствующей стороне дрели.

## 5.4 Установка/снятие рабочего инструмента 6

### ОСТОРОЖНО

**Опасность травмирования** Возможно непреднамеренное срабатывание дрели.

- ▶ Убедитесь в том, что в активации блокировки включения или извлечении аккумулятора из дрели.
1. Разблокируйте быстрозажимной патрон.
  2. Вставьте рабочий инструмент чистым хвостовиком в быстрозажимной патрон или извлеките рабочий инструмент из быстрозажимного патрона.
  3. Снова заблокируйте быстрозажимной патрон.

## 5.5 Включение

- ▶ Нажмите выключатель.



Частоту вращения можно плавно регулировать в пределах выбранного диапазона соразмерным нажатием на выключатель.

## 5.6 Выключение

- ▶ Отпустите выключатель.

## 6 Уход и техническое обслуживание

### ПРЕДУПРЕЖДЕНИЕ

**Опасность вследствие электрического тока** Неквалифицированный ремонт компонентов электрической части может привести к получению серьезных травм.

- ▶ Ремонт таких компонентов поручайте только специалисту-электрику.



Для обеспечения безопасной эксплуатации используйте только оригинальные запасные части и расходные материалы. Допущенные нами запасные части, расходные материалы и принадлежности для данного изделия спрашивайте в ближайшем сервисном центре **Hilti** или смотрите на [www.hilti.com](http://www.hilti.com).

- ▶ Содержите инструмент, в особенности поверхности рукоятки (поверхности для хвата), в чистом и сухом состоянии, без следов масла и смазки.
- ▶ Использовать чистящие средства с содержанием силикона запрещается.
- ▶ При работе никогда не закрывайте вентиляционные прорези в корпусе инструмента! Осторожно очищайте их сухой щеткой. Следите за тем, чтобы внутрь корпуса инструмента не попадали посторонние предметы.
- ▶ Регулярно очищайте внешнюю поверхность инструмента слегка увлажненной тканью. Не используйте для очистки водяной распылитель, парогенератор или струю воды! При чистке такими средствами нарушается электробезопасность инструмента.



## 7 Транспортировка и хранение

### ПРЕДУПРЕЖДЕНИЕ

**Опасность возгорания** Опасность вследствие короткого замыкания

- ▶ Категорически запрещается хранить или транспортировать литий-ионные аккумуляторы без упаковки (бестарным способом).
- ▶ Перед транспортировкой и хранением извлеките аккумулятор из дрели.
- ▶ При пересылке аккумуляторов (автомобильным, железнодорожным, морским или воздушным транспортом) соблюдайте действующие национальные и международные правила транспортировки.

## 8 Помощь при неисправностях

В случае неисправностей, которые не указаны в этой таблице или которые вы не можете устранить самостоятельно, обращайтесь в ближайший сервисный центр **Hilti**.

Неисправность	Возможная причина	Решение
При установке аккумулятора не слышно характерного (двойного) щелчка.	Грязь на фиксирующих выступах аккумулятора.	▶ Очистите фиксирующие выступы и вставьте аккумулятор с фиксацией. Обратитесь в сервисный центр <b>Hilti</b> , если проблема не устранена.
Выключатель нельзя нажать/заблокирован.	Активирована блокировка включения.	▶ Отожмите блокиратор включения в сторону (влево, если смотреть в рабочем направлении).
Инструмент не функционирует.	Аккумулятор вставлен не полностью.	▶ Зафиксируйте аккумулятор с характерным щелчком.
Инструмент не функционирует, мигает один светодиод.	Аккумулятор разряжен.	▶ Замените аккумулятор и зарядите разряженный аккумулятор.
Инструмент выключается во время работы, мигают четыре светодиода индикатора состояния аккумулятора.	Сработала система защиты от перегрузки электродвигателя.	▶ Отпустите выключатель и нажмите его снова.
	Сработала защита от перегрева.	▶ Дайте инструменту остыть. Очистите вентиляционные отверстия.
Аккумулятор разряжается быстрее, чем обычно.	Очень низкая температура окружающей среды.	▶ Обеспечьте постепенный нагрев аккумулятора до комнатной температуры.
Сильный нагрев инструмента или аккумулятора.	Инструмент перегружен (работа за пределами эксплуатационных характеристик).	▶ Перед проведением любых работ соблюдайте эксплуатационные характеристики вашего изделия. См. технические данные.

## 9 Гарантия производителя

- ▶ С вопросами относительно гарантийных условий обращайтесь в ближайшее представительство **Hilti**.

## 10 Декларация соответствия нормам ЕС

### Изготовитель

Hilti Aktiengesellschaft  
Feldkircherstrasse 100  
9494 Schaan

Лихтенштейн



Настоящим мы с полной ответственностью заявляем, что данное изделие соответствует следующим директивам и нормам.

Обозначение	Дрель
Типовое обозначение	SF BT 22-A
Поколение	01
Год выпуска	2015
Применимые директивы:	<ul style="list-style-type: none"><li>• 2006/42/EG</li><li>• 2004/108/EG</li><li>• 2014/30/EU</li><li>• 2006/66/EG</li><li>• 2011/65/EU</li></ul>
Применимые нормы:	<ul style="list-style-type: none"><li>• EN 60745—1, EN 60745—2-1</li><li>• EN ISO 12100</li></ul>
Техническая документация:	<ul style="list-style-type: none"><li>• Zulassung Elektrowerkzeuge (допуск электроинструментов)</li></ul> <p>Hilti Entwicklungsgesellschaft mbH Hiltistraße 6 86916 Kaufering Германия</p>

Schaan, 10.2015

Норберт Вольвенд (Norbert Wohlwend)  
(Руководитель отдела управления качеством и технологическими процессами/подразделение «Системы непосредственного крепления»)

Ларс Тенцер (Lars Taenzer)  
(Руководитель подразделения «Системы непосредственного крепления»)

## Түпнұсқа пайдалану бойынша нұсқаулық

### 1 Құжаттама бойынша деректер

#### 1.1 Бұл құжаттама туралы

Импорттауыш және өндірушінің өкілетті ұйымы

- (RU) Ресей Федерациясы  
"Хилти Дистрибьюшн ЛТД" АҚ, 141402, Мәскеу облысы, Химки қ., Ленинградская көш., ғим. 25
- (BY) Беларусь Республикасы  
222750, Минск облысы, Дзержинский ауданы, Р-1, 18-ші км, 2 (Слободка ауылының жанында), 1-34 бөлімі
- (KZ) Қазақстан Республикасы  
Қазақстан Республикасы, индекс 050011, Алматы қ., Пугачев көш., 4-үй
- (KG) Қырғыз Республикасы  
"Т AND Т" ЖШҚ, 720021, Қырғызстан, Бішкек қ., Ибраимов көш., 29 А үйі
- (AM) Армения Республикасы  
Эйч-Кон ЖШҚ, Армения Республикасы, Ереван қ., Бабаян көш., 10/1 үйі

Өндірілген елі: жабдықтағы белгілеу тақтайшасын қараңыз.

Өндірілген күні: жабдықтағы белгілеу тақтайшасын қараңыз.





Тиісті сертификатты мына мекенжай бойынша табуға болады: [www.hilti.ru](http://www.hilti.ru)

Сақтау, тасымалдау және пайдалану шарттарына пайдалану бойынша нұсқаулықта белгіленгеннен басқа арнайы талаптар қойылмайды.

Өнімнің қызмет ету мерзімі 5 жыл.

- Іске қосу алдында осы құжаттаманы оқып шығыңыз. Бұл қауіпсіз жұмыс пен ақаусыз басқару үшін алғышарт болып табылады.
- Осы құжаттамадағы және өнімдегі қауіпсіздік және ескерту нұсқауларын орындаңыз.
- Пайдалану бойынша нұсқаулықты әрдайым өнімде сақтаңыз және оны басқа тұлғаларға тек осы нұсқаулықпен бірге тапсырыңыз.

## 1.2 Шартты белгілердің анықтамасы

### 1.2.1 Ескерту

Ескертулер өнімді қолдану барысындағы қауіптер туралы ескертеді. Төмендегі сигналдық сөздер пайдаланылады:



**ҚАУІПТІ**

**ҚАУІПТІ !**

- ▶ Ауыр жарақаттарға әкелетін немесе өмірге қауіп төндіретін тікелей қауіпті жағдайдың жалпы белгіленуі.



**ЕСКЕРТУ**

**ЕСКЕРТУ !**

- ▶ Ауыр жарақаттарға әкелуі немесе өмірге қауіп төндіруі мүмкін ықтимал қауіпті жағдайдың жалпы белгіленуі.



**АБАЙЛАҢЫЗ**

**АБАЙЛАҢЫЗ !**

- ▶ Жеңіл жарақаттарға немесе аспаптың зақымдалуына әкелуі мүмкін ықтимал қауіпті жағдайдың жалпы белгіленуі.

### 1.2.2 Құжаттамадағы белгілер

Бұл құжаттамада төмендегі белгілер пайдаланылады:



Пайдалану алдында пайдалану бойынша нұсқаулықты оқу қажет



Аспапты пайдалану бойынша нұсқаулар және басқа пайдалы ақпарат



Қайта пайдалануға болатын материалдармен жұмыс істеу



Электр аспаптарды және аккумуляторларды тұрмыстық қоқысқа тастамаңыз

### 1.2.3 Суреттердегі белгілер

Суреттерде төмендегі белгілер қолданылады:



Бұл сандар осы нұсқаулықтың басындағы әр суретке сәйкес келеді

3

Нөмірлеу суреттегі жұмыс қадамдарының реттілігін білдіреді және мәтіндегі жұмыс қадамдарынан өзгешеленуі мүмкін



Позиция нөмірлері **Шолу** суретінде қолданылады және **Өнімге шолу** мақаласындағы шартты белгілердің нөмірлеріне сілтейді



Аталмыш белгілер өнімді қолдану барысында айрықша назарыңызды аудартады.



### 1.3 Өнімге қатысты белгілер

#### 1.3.1 Өнімдегі белгілер

Өнімде төмендегі белгілер пайдаланылуы мүмкін:

	Құрылғы iOS және Android платформаларымен үйлесімді NFC технологиясын қолдайды.
	Пайдаланылған Hilti литий-ион аккумуляторларының сериясы. <b>Қолдану мақсаты</b> бөліміндегі нұсқауларды орындаңыз.
Li-Ion	Литий-иондық аккумулятор
	Аккумуляторды еш жағдайда соқпа құрал ретінде пайдаланбаңыз.
	Аккумуляторды құлатып жібермеңіз. Соққы тиген немесе басқа жолмен зақымдалған аккумуляторды пайдаланбаңыз.

#### 1.3.2 Таңбалар

Төмендегі таңбалар қолданылады:

	Пайдаланар алдында пайдалану бойынша нұсқаулықты оқу қажет
	Аспапты пайдалану бойынша нұсқаулар және басқа пайдалы ақпарат
$\rho_0$	Жүктемесіз номиналды айналу жиілігі
/min	Айналым/минут
— — —	Тұрақты ток
$\emptyset$	Диаметр

#### 1.3.3 Суреттер

Бұл нұсқаулықтағы суреттер аса маңызды мәнге ие және нақты конструкциядан ауытқуы мүмкін:

<b>2</b>	Бұл сандар осы нұсқаулықтың басындағы әр суретке сәйкес келеді.
3	Суреттердегі нөмірлеу әрекеттердің реттілігін бейнелеп білдіреді және мәтіндегі әрекеттер реттілігінің нөмірленуінен өзгешеленуі мүмкін.
<b>11</b>	Позиция нөмірлері шолу суретінде қолданылады. «Өнімге шолу» мақаласында шартты белгілердің нөмірлері осы позиция нөмірлеріне сілтеме береді.

### 1.4 Өнім туралы ақпарат

**Hilti** өнімдері кәсіби пайдаланушыларға арналған және тек өкілетті, білікті қызметкерлермен пайдаланылуы, күтілуі және техникалық қызмет көрсетуі тиіс. Қызметкерлер қауіпсіздік техникасы бойынша арнайы нұсқау алуы керек. Өнім мен оның қосалқы құралдарын басқа мақсатта қолдану немесе олардың оқытылмаған қызметкерлердің тарапынан пайдаланылуы қауіпті.

- Фирмалық тақтайшадағы атау мен сериялық нөмірді төмендегі кестеге көшіріп алыңыз.
- Өнім бойынша сұрауларымен бөліміміз не қызмет көрсету орталығымызға хабарласқан кезде осы мәліметтерді әрдайым қамтамасыз етіңіз:  
Өнім туралы мәліметтер → Бет 180

#### Өнім туралы мәліметтер

Дрель	SF BT 22-A
Буын:	01
Сериялық нөмір:	



## 2 Қауіпсіздік

### 2.1 Электр құралдары үшін қауіпсіздік техникасы бойынша жалпы нұсқаулар

**⚠ ЕСКЕРТУ** Барлық қауіпсіздік нұсқауларын және жалпы нұсқауларды оқып шығыңыз. Төменде берілген нұсқауларды орындамау электр тогының соғуына, өртке әкелуі мүмкін және/немесе ауыр жарақаттарды тудыруы мүмкін.

**Қауіпсіздік техникасы бойынша барлық нұсқауларды және нұсқауларды келесі пайдаланушы үшін сақтаңыз.**

Будан әрі қолданылатын «электр құрал» термині электр желісінен (желілік кабельмен) және аккумулятордан (желілік кабельсіз) жұмыс істейтін электр құралға қатысты.

#### Жұмыс орны

- ▶ **Жұмыс орнындағы тазалықты және тәртіпті қадағалаңыз.** Жұмыс орнындағы ретсіздік және нашар жарық сәтсіз жағдайларға әкелуі мүмкін.
- ▶ **Жанғыш сұйықтықтар, газдар немесе шаң бар жарылыс қаупі бар аймақта электр құралды қолданбаңыз.** Жұмыс кезінде электр құралдар ұшқындар шығады және ұшқындар шаңды немесе буларды тұтандыруы мүмкін.
- ▶ **Балалардың және бөгде адамдардың жұмыс істеп тұрған электр құралға жақындауына рұқсат етпеңіз.** Жұмысқа көңіл бөлмегенде, электр құралын бақылау жоғалуы мүмкін.

#### Электр қауіпсіздігі

- ▶ **Электр құралдың байланыс ашасы электр желісінің розеткасына сай болуы керек.** Айырдың конструкциясын өзгертпеңіз. Қорғауыш жерге қосуы бар электр құралдарымен бірге өтпелі айырларды қолданбаңыз. Түпнұсқа айырлар және оларға сай розеткалар электр тогының соғу қаупін азайтады.
- ▶ **Жерге қосылған беттерге, мысалы, құбырларға, жылыту құралдарына, пештерге (плиталарға) және тоңазытқыштарға тікелей тиюді болдырмаңыз.** Жерге қосылған заттарға тигенде электр тогының соғуының үлкен қаупі туындайды.
- ▶ **Электр құралдарды жаңбырдан немесе ылғал әсерінен сақтаңыз.** Электр құралға су тиюі нәтижесінде электр тогының соғу қаупі артады.
- ▶ **Кабельді басқа мақсатта қолданбаңыз, мысалы, электр құралды тасымалдау, оны іліп қою немесе электр желісінің розеткасынан айырды шығару үшін.** Кабельді жоғары температуралардың, майдың, үшкір жиектердің немесе электр құралдың айналатын түйіндерінің әсерлерінен қорғаңыз. Кабельдің зақымдалуы немесе қабаттасуы нәтижесінде электр тогының соғу қаупі артады.
- ▶ **Егер жұмыстар ашық ауада орындалса, тек бөлмелерден тыс қолдануға рұқсат етілген ұзартқыш кабельдерді пайдаланыңыз.** Бөлмелерден тыс қолдануға жарамды ұзартқыш кабельді пайдалану электр тогының соғу қаупін азайтады.
- ▶ **Егер электр құралмен ылғалдылық жағдайларында жұмыс істеуді болдырмау мүмкін емес болса, шығып кететін токтан қорғау автоматын қолданыңыз.** Шығып кететін токтан қорғау автоматын қолдану электр тогының соғу қаупін азайтады.

#### Адамдардың қауіпсіздігі

- ▶ **Ұқыпты болыңыз, әрекеттеріңізге көңіл бөліңіз және электр құралмен жұмыс істеуге дұрыс қараңыз.** Шаршаған кезде немесе есірткі, алкоголь не дәрі қабылдаған соң электр құралды қолданбаңыз. Электр құралды қолданған кездегі зейінсіздік ауыр жарақаттарға апарып соғуы мүмкін.
- ▶ **Жеке қорғану құралдарын пайдаланыңыз және ерқашан міндетті түрде қорғауыш көзілдірікті киіңіз.** Электр құралының түріне және пайдалану жағдайларына байланысты жеке қорғану құралдарын, мысалы, шаңнан қорғайтын респираторды, сырғымайтын аяқ киімді, қорғауыш шлемді, естуді қорғау құралдарын қолдану жарақаттану қаупін азайтады.
- ▶ **Электр құралының кездейсоқ қосылуын болдырмаңыз.** Электр қуатына қосу және/немесе аккумуляторды қою, көтеру немесе тасымалдау алдында электр құрал өшірілгеніне көз жеткізіңіз. Электр құралды тасымалдағанда саусақтар сөндіргіште болатын немесе қосылған электр құрал желіге қосылатын жағдайлар сәтсіз жағдайларға әкелуі мүмкін.
- ▶ **Электр құралды қосу алдында реттеуші құрылғыларды және гайка кілтің алыңыз.** Электр құралдың айналатын бөлігіндегі аспап немесе кілт жарақаттарға әкелуі мүмкін.
- ▶ **Жұмыс кезінде ыңғайсыз қалыптарға тұрмауға тырысыңыз.** Үнемі тұрақты күйді және тепендікті сақтаңыз. Бұл күтпеген жағдайларда электр құралды жақсырақ басқаруға мүмкіндік береді.



- ▶ Арнайы киімді киіңіз. Өте бос киімді немесе әшекейлерді кимеңіз. Шашты, киімді және қолғапты электр құралдың айналатын түйіндерінен сақтаңыз. Бос киім, әшекейлер және ұзын шал оларға ілінуі мүмкін.
- ▶ Егер шаңды жинау және кетіруге арналған құрылғыларды қосу қарастырылған болса, олар қосылғанына және мақсаты бойынша қолданылып жатқанына көз жеткізіңіз. Шаңды кетіру модулін пайдалану шаңның зиянды әсерін азайтады.

#### **Электр құралды қолдану және оған қызмет көрсету**

- ▶ Аспапқа шамадан тыс жүктеме түсуін болдырмаңыз. Нақ осы жұмысқа арналған электр құралды қолданыңыз. Бұл ережені сақтау көрсетілген қуат диапазонында жоғарырақ жұмыс сапасын және қауіпсіздігін қамтамасыз етеді.
- ▶ Сөндіргіші бұзылған электр құралды қолданбаңыз. Қосу немесе өшіру қиын электр құрал қауіпті және оны жөндеу керек.
- ▶ Электр құралды реттеуге, саймандарды ауыстыруға кірісу алдында немесе жұмыстағы үзіліс алдында розеткадан айырды және/немесе электр құралдан аккумуляторды шығарыңыз. Бұл сақтық шарасы электр құралдың кездейсоқ қосылуын болдырмайды.
- ▶ Қолданылмайтын электр құралдарды балалар жетпейтін жерде сақтаңыз. Электр құралды оны пайдалана алмайтын немесе осы нұсқауларды оқып шықпаған тұлғаларға бермеңіз. Электр құралдар тәжірибесі жоқ пайдаланушылардың қолында қауіпті болады.
- ▶ Электр құралдарына ұқыпты қараңыз. Айналым бөліктердің мүлтіксіз қызмет ететінін, олардың жүрісінің жеңілдігін, барлық бөліктердің тұрастығын және электр құралдың жұмысына теріс әсер етуі мүмкін зақымдардың жоқтығын тексеріңіз. Аспаптың зақымдалған бөліктерін оны қолдану алдында жөндеуге өткізіңіз. Электр құралға техникалық қызмет көрсету ережелерін сақтамау көп сәтсіз жағдайлардың себебі болып табылады.
- ▶ Көскіш аспаптардың үшкір және таза болуын қадағалау керек. Жұмыс күйінде сақталатын көскіш аспаптардың сыналануы сиректеу болады, оларды басқару жеңілдеу.
- ▶ Электр құралды, саймандарды, көмекші құрылғыларды және т.б. нұсқауларға сай пайдаланыңыз. Бұл кезде жұмыс жағдайларын және орындалатын жұмыстың сипатын ескеріңіз. Электр құралдарды басқа мақсаттарда қолдану қауіпті жағдайларға әкелуі мүмкін.

#### **Аккумуляторлық аспапты пайдалану және оған қарау**

- ▶ Аккумуляторды тек өндіруші ұсынған зарядтағыш құрылғылардың көмегімен зарядтаңыз. Зарядтағыш құрылғыны тиісті емес аккумулятор түрлерін зарядтау үшін қолданғанда өрт туындауы мүмкін.
- ▶ Аспаптың жұмыс істеуі үшін тек тиісті аккумуляторларды қолданыңыз. Басқа аккумуляторларды пайдалану жарақаттарға әкелуі және өрт тудыруы мүмкін.
- ▶ Пайдаланылмайтын аккумуляторларды контакттардың тұйықталуының себебі болуы мүмкін скрепалардан, тындардан, кілттерден, инелерден, винттерден және басқа металл заттардан ары сақтаңыз. Аккумулятор контактарының тұйықталуы күйіктерге немесе тұтануға әкелуі мүмкін.
- ▶ Аккумулятормен тиісті емес түрде жұмыс істегенде одан электролит ағып шығуы мүмкін. Оған тиюді болдырмаңыз. Кездейсоқ тигенде сумен шайыңыз. Электролит көзге тигенде дәрігер көмегіне жүгініңіз. Аккумулятордан ағып шыққан электролит тері тітіркенуін немесе күйіктерді тудыруы мүмкін.

#### **Қызмет**

- ▶ Электр құралды жөндеуді тек түпнұсқа қосалқы бөлшектерді қолданатын білікті қызметкерлерге сеніп тапсырыңыз. Бұл электр құралды қауіпсіз күйде сақтауды қамтамасыз етеді.

## **2.2 Дрельдермен жұмыс істегендегі қауіпсіздік техникасы бойынша нұсқаулар**

- ▶ Аспап жинағына кіретін қосымша тұтқыштарды қолданыңыз. Аспапты басқаруды жоғалту жарақаттарға әкелуі мүмкін.
- ▶ Пайдаланатын аспабыңыз көзден таса электр желісіне тиіп кетуі мүмкін болса, аспаптың арнайы жеке бөлінген жерінен ұстаңыз. Электр сымдарына тигенде аспаптың қорғалмаған металл бөліктері кернеу астында болады. Бұл электр тогының соғуына әкелуі мүмкін.

## **2.3 Қауіпсіздік техникасы бойынша қосымша нұсқаулар**

### **Адамдардың қауіпсіздігі**

- ▶ Аспапты тек техникалық мінсіз күйінде қолданыңыз.
- ▶ Аспапта ешқашан бейімдеу не өзгерту жұмыстарын орындамаңыз.



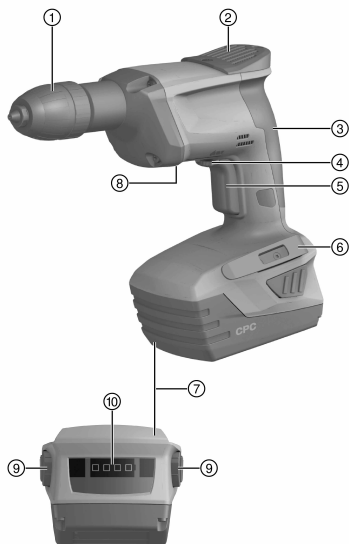
- ▶ Аспапты әрдайым арнайы тұтқасынан қолыңызбен ұстаңыз. Тұтқаны құрғақ әрі таза күйінде сақтаңыз.
- ▶ Аспаптың айналатын бөлшектеріне тиемеңіз - жарақат алу қаупі бар!
- ▶ Аспапты қолданған кезде арнайы қорғаныс көзілдірігін, қорғаныс шлемін, құлаққап, қорғаныс қолғап пен жеңіл респиратор тағып жүріңіз.
- ▶ Құралды алмастырған кезде қорғауыш қолғаптарды да киіңіз. Алмалы-салмалы аспапқа тию кесіктерге және күйіктерге апарып соғуы мүмкін.
- ▶ Қорғауыш көзілдіріктерді пайдаланыңыз. Материалдың сынықтары денені және көзді жарақаттауы мүмкін.
- ▶ Саусақтарыңыздың қандандыруын жақсарту үшін үзіліс жасап, жаттығулар жасаңыз. Ұзақ уақыт жұмыс істеген кезде, дірілдердің салдарынан саусақ, қол не буындардың қантамыры не жүйкесіне кері әсер тиюі мүмкін.
- ▶ Мүмкіндігінше шаңсорғыш пен арнайы жылжымалы шаң жинағышты қолданыңыз. Құрамында қорғасын бар бояулар, ағаштың кейбір түрлері, бетон/кірпіш қалауы/кварц қамтитын жыныстар және минералдар мен металл сияқты материалдардан пайда болатын шаң денсаулық үшін зиянды болуы мүмкін.
- ▶ Аспапты балалардан алшақ ұстаңыз. Аспапты әлсіз адамдарға нұсқаусыз пайдалануға тыйым салынады.
- ▶ Жұмыс қауіпсіздігі бойынша ұлттық нұсқамаларды орындаңыз.

#### **Аккумулятормен дұрыс жұмыс істеу және оны дұрыс пайдалану**

- ▶ Аккумуляторды осы нұсқаулықта көрсетілмеген басқа аспаптармен бірге қолданбаңыз.
- ▶ Li-Ion аккумуляторын тасымалдау, сақтау және пайдалану бойынша арнайы нұсқаулардың талаптарын орындаңыз.
- ▶ Аккумуляторларды жоғары температуралар, тікелей күн сәулесі мен өрттен алшақ ұстаңыз.
- ▶ Аккумуляторларды бөлшектеуге, қысуға, 80°C-тан жоғары температураға дейін қыздыруға және жағуға тыйым салынады.
- ▶ Зақымдалған аккумуляторларды зарядтауға да, пайдалануға да болмайды.
- ▶ Егер тиген кезде аккумулятор тым ыстық болса, ол ақаулы болуы мүмкін. Аспапты тұтану қаупі жоқ орынға, тұтанғыш материалдардан алыс, оны бақылауға болатындай қойыңыз және оны сууға қалдырыңыз. Аккумулятор суығаннан кейін **Hilti** қызмет көрсету бөліміне хабарласыңыз.



#### 3.1 Өнімге шолу 1



- ① Тез қысу қысқысы
- ② Моторды салқындату үшін ауаны алу
- ③ Тұтқыш
- ④ Қосылу блокираторының сөндіргіші
- ⑤ Реттелетін негізгі сөндіргіш (айналу жиілігі электрондық түрде басқарылатын)
- ⑥ Белдікке ілуге арналған ілгек
- ⑦ Аккумулятор
- ⑧ Ауа шығару саңылауы
- ⑨ Аккумуляторды босату түймесі
- ⑩ Аккумулятор индикаторы

#### 3.2 Мақсатына сай қолдану

Сипатталған өнім **Hilti TX-BT...** сатылы бұрғыларымен (**Hilti X-BT** бұрандалы болттарын орнатудың алдын ала шарты ретінде) болатта саңлаусыз тесіктерді бұрғылауға арналған қолмен басқарылатын аккумуляторлық дрель болып табылады.

- Бұл өнім үшін тек В 22 сериялы **Hilti Li-Ion** аккумуляторларын ғана пайдаланыңыз.
- Бұл аккумуляторлар үшін тек **Hilti** компаниясы мақұлдаған зарядтағыш құрылғыларды қолданыңыз. Қосымша ақпаратты **Hilti Store** дүкенінен немесе мына веб-сайттан алуға болады: [www.hilti.group](http://www.hilti.group)

#### 3.3 Қосылу блокираторы 2

Дрельдің күтілмеген іске қосылуын болдырмау үшін, аспапта негізгі сөндіргішті блоктай алатын қосылу блокираторының сөндіргіші бар.

##### Сөндіргіш күйлері

- Егер қосылу блокираторының сөндіргіші дрельдің бойлық бағытында болса, негізгі сөндіргіш блокталған (қосылу блокираторы белсенді).
- Егер қосылу блокираторының сөндіргіші сол жақтан көрінетін дрельдің жұмыс бағытымен қарап тұрса, негізгі сөндіргіш іске қосылуы мүмкін (қосылу блокираторы ажыратулы).

#### 3.4 Жүктеу немесе қыздыру артып кетуінен қорғау

Аспап шамадан тыс жүктемелерден және қызып кетуден электрондық қорғаумен жабдықталған. Шамадан тыс жүктеме түскен немесе қызып кеткен жағдайда аспап автоматты түрде өшеді. Негізгі сөндіргішті жіберіп, қайтадан басса, қайтадан қосылу күту уақыты аяқталғаннан (аспаптың суу кезеңі) кейін орындала алады.





Автоматты ажырату туралы сигнал аккумулятор индикаторының барлық 4 жарық диодының жыпылықтауы арқылы беріледі.

### 3.5 Li-Ion аккумуляторының индикаторы

Li-Ion аккумуляторының зарядтау күйі және аспаптағы ақаулықтар Li-Ion аккумуляторының индикаторында көрсетіледі. Li-Ion аккумуляторының заряд күйінің көрсеткіші екі аккумуляторды босату түймесін басу арқылы көрсетіледі.

Құралдың бөлшектері	Сипаттамасы
4 жарық диоды жанады.	Зарядтау күйі: 75% - 100%
3 жарық диоды жанады.	Зарядтау күйі: 50% - 75%
2 жарық диоды жанады.	Зарядтау күйі: 25% - 50%
1 жарық диоды жанады.	Зарядтау күйі: 10% - 25%
1 жарық диоды жыпылықтайды, аспап жұмысқа дайын.	Зарядтау күйі: < 10%
1 жарық диоды жыпылықтайды, аспап жұмысқа дайын емес.	Аккумулятор қызып кетті немесе заряды толығымен бітті.
4 жарық диоды жыпылықтайды, аспап жұмысқа дайын емес.	Аспап қызып кетті немесе оған шамадан тыс жүктеме түсті.



Негізгі сөндіргіш басылып тұрғанда және негізгі сөндіргішті жібергеннен 5 секундтан кейін зарядтау күйіне сұрау салу мүмкін болмайды.

Аккумулятор индикаторының жарық диодтары жыпылықтаған жағдайда «Ақаулықтардағы көмек» бөліміндегі нұсқауларға назар аударыңыз.

### 3.6 Жеткізілім жинағы

Дрель, пайдалану бойынша нұсқаулық.

Оған қоса өніміңіз үшін рұқсат етілген жүйелік өнімдерді Hilti Store дүкенінде немесе мына веб-сайттан табуға болады: [www.hilti.group](http://www.hilti.group)

## 4 Техникалық сипаттамалар

### 4.1 Дрель

Номиналды кернеу	21,6 В
ЕРТА Procedure 01 бойынша салмағы, B228.0 аккумуляторын қоса	2,6 кг
Айналу моменті	≤ 9 Н·м
Жылдам қысқыш бұрғы патроны мин./макс. ішкі диаметрі	1 мм ... 10 мм

### 4.2 EN 60745 стандартына сәйкес анықталатын шуыл туралы ақпарат және діріл мәні

Осы нұсқауларда көрсетілген дыбыс қысымы мен діріл деңгейі стандартты өлшеу әдісімен өлшенген және оны басқа электр құралдарымен салыстыру үшін пайдалануға болады. Сонымен бірге, ол экспозицияны алдын ала бағалау үшін жарайды.

Берілген деректер электр құралының негізгі жұмысын көрсетеді. Алайда, егер электр құралы басқа мақсаттарда, басқа жұмыс аспаптарымен қолданылса немесе оған қанағаттандырмайтын техникалық қызмет көрсетілсе, деректер өзгеше болуы мүмкін. Осының салдарынан аспаптың бүкіл жұмыс істеу кезеңінде экспозиция айтарлықтай артуы мүмкін.

Экспозицияны дәл анықтау үшін аспап сөндірілген күйде немесе бос жұмыс істейтін уақыт аралықтарын да ескеру керек. Осының салдарынан аспаптың бүкіл жұмыс істеу кезеңінде экспозиция айтарлықтай азаюы мүмкін.

Пайдаланушыны пайда болатын шуылдан және/немесе дірілден қорғау үшін қосымша сақтық шараларын қолданыңыз, мысалы: электр аспабына және жұмыс аспаптарына техникалық қызмет көрсету, қолдардың жылуын сақтау, жұмыс процестерін дұрыс ұйымдастыру.



	SF BT 22-A
Эмиссиялық дыбыс қысымының деңгейі ( $L_{pA}$ )	71 дБ(A)
Дәлсіздік, дыбыс қысымының деңгейі ( $K_{pA}$ )	3 дБ(A)
Дыбыс күшінің деңгейі ( $L_{WA}$ )	82 дБ(A)
Дыбыс күшінің деңгейі бойынша дәлсіздік ( $K_{WA}$ )	3 дБ(A)

Дірілдің жалпы мәні (үш бағыттық векторлардың саны), EN 60745 стандартына сәйкес анықталған

	SF BT 22-A
Дірілдің эмиссиялық шамасы, металл бойынша бұрғылау ( $a_n, d$ )	3,5 м/с <sup>2</sup>
Металл бойынша бұрғылау дәлсіздігі (K)	1,5 м/с <sup>2</sup>

## 5 Қызмет көрсету

### 5.1 Аккумуляторды енгізу

#### АБАЙЛАҢЫЗ

**Жарақат алу қаупі.** Дрель кенеттен іске қосылуы мүмкін.

- ▶ Аккумуляторды орнату алдында дрель өшірілгеніне және қосылу блокираторы белсендірілгеніне көз жеткізіңіз.

#### АБАЙЛАҢЫЗ

**Электрлік қауіп.** Кір контактілер қысқа тұйықталуды тудыруы мүмкін.

- ▶ Аккумуляторды салудан бұрын аккумулятордың байланыстары мен дрельдің байланыстары басқа заттардың әсеріне ұшырамайтынына көз жеткізіңіз.

#### АБАЙЛАҢЫЗ

**Жарақат алу қаупі.** Аккумулятор дұрыс салынбаған кезде, аспап ішінен түсіп қалуы мүмкін.

- ▶ Аккумулятордың түсіп қалуын не басқа қауіптерді болдырмау үшін оның дрель ішіне берік орнатылғанын қадағалаңыз.

- ▶ Аккумуляторды дрель ішіне артынан жылжытыңыз да, ол тіреліп бекітілуі керек.

### 5.2 Аккумуляторды шығару

- ▶ Аккумуляторды шығарыңыз.

### 5.3 Белдікке ілуге арналған ілгекті орнату (қосымша)

#### ЕСКЕРТУ

**Жарақат алу қаупі** Аспапты құлатудан болатын қауіп.

- ▶ Аспаптың құлауы сіз және басқа тұлғалар үшін қауіпті жағдайлар тудыруы мүмкін. Жұмысты бастау алдында белдік ілгегі берік бекітілгенін тексеріңіз.

Белдікке ілуге арналған ілгек дрельді белдікке ілуге мүмкіндік береді. Белдікке ілуге арналған ілгекті оң және сол жақтан ұстау үшін орнатуға болады.

- ▶ Белдікке ілуге арналған ілгекті дрельдің сәйкес жағына орнатыңыз.





## 5.4 Алмалы-салмалы аспапты орнату немесе бөлшектеу

### АБАЙЛАҢЫЗ

**Жарақат алу қаупі.** Дрель кенеттен іске қосылуы мүмкін.

Қосылу блокираторының белсенді екендігіне немесе аккумулятордың дрель ішінен шығарылғанына көз жеткізіңіз.

1. Жылдам қысқыш бұрғы патронын ашыңыз.
2. Алмалы-салмалы аспапты таза ұшымен жылдам қысқыш бұрғы патронына енгізіңіз немесе алмалы-салмалы аспапты жылдам қысқыш бұрғы патронынан шығарыңыз.
3. Жылдам қысқыш бұрғы патронын қайтадан бұрап бекітіңіз.

## 5.5 Қосу

- ▶ Бұғаттаудан шығару түймесін басыңыз.



Негізгі сөндіргіштің басылу тереңдігіне байланысты айналу жиілігін байсалды түрде максималды деңгейіне дейін реттеуге болады.

## 5.6 Өшіру

- ▶ Негізгі сөндіргішті жіберіңіз.

## 6 Күту және техникалық қызмет көрсету

### ЕСКЕРТУ

**Ток соғудан пайда болатын қауіптер.** Электрлік бөлшектерді қате жөндеу ауыр жарақаттануға апарып соғуы мүмкін.

- ▶ Электрлік бөлшектерді жөндеу жұмысын тек электрші маман орындауы тиіс.



Қауіпсіз жұмысты қамтамасыз ету үшін тек түпнұсқа қосалқы бөлшектер мен шығын материалдарын қолданыңыз. Біз рұқсат еткен қосалқы бөлшектер, шығын материалдары мен өнімге арналған керек-жарақтар **Hilti** орталығында немесе келесі сайтта қолжетімді: [www.hilti.com](http://www.hilti.com)

- ▶ Аспапты, әсіресе тұтқыштың беттерін, таза және құрғақ күйде, май мен майлайтын майдың іздерінсіз сақтаңыз.
- ▶ Құрамында силикон бар тазалау заттарын қолданбаңыз.
- ▶ Жұмыс кезінде ешқашан аспап корпусындағы желдету саңылауларын жаппаңыз! Желдету саңылауын жайлап құрғақ қылшақпен тазалаңыз. Аспаптың ішкі бөлігіне бөгде заттардың кіруін болдырмаңыз.
- ▶ Аспаптың сыртқы бетін тұрақты түрде тазалау үшін аздап ылғалды шаң шүберегін қолданыңыз. Тазалау үшін су бүріккішін, бу генераторын немесе су ағынын қолдануға тыйым салынады! Мұндай әдістермен тазалағанда аспаптың электр қауіпсіздігі бұзылады.

## 7 Тасымалдау және сақтау

### ЕСКЕРТУ

**Өрт қаупі бар.** Қысқа тұйықталудан қауіп.

- ▶ Li-Ion аккумуляторын ешқашан бос күйінде сақтамаңыз не тасымалдамаңыз.

- ▶ Дрельді тасымалдау және сақтау үшін аккумуляторды шығарып алыңыз.
- ▶ Аккумуляторларды жол, теміржол, теңіз не еуе арқылы тасымалдаған кезде тасымалдау бойынша қолданыстағы ұлттық және халықаралық ережелерді орындаңыз.

## 8 Ақаулықтардағы көмек

Бұл кестеде келтірілмеген немесе өзіңіз түзете алмайтын ақаулықтар орын алғанда, **Hilti** сервис орталығына хабарласыңыз.



Ақаулық	Ықтимал себеп	Шешім
Аккумулятор бекітілгенде оған тән "қос шырты еткен дыбыс" естілмейді.	Аккумулятордағы құлып шоқылары кірленген.	▶ Тіреуіш шығыңқы жерлерін тазалаңыз және аккумуляторды салыңыз. Мәселе шешілмесе, <b>Hilti</b> сервис орталығына хабарласыңыз.
Сендіргіш басылмайды, яғни, бұғатталған.	Қосылу блокираторы белсендіріледі.	▶ Қосылу блокираторының сендіргішін бүйірінен басыңыз (сол жаққа қарап тұрған жұмыс бағытымен).
Аспап жұмыс істемейді.	Аккумулятор толығымен салынбаған.	▶ Аккумуляторды шырты еткен дыбыс естілгенше бекітіңіз.
Аспап қызмет етпейді, жарық диоды жыпылықтайды.	Аккумулятор заряды бос.	▶ Аккумуляторды алмастырып, бос аккумуляторды зарядтаңыз.
Аспап жұмыс кезінде өшеді, аккумулятор индикаторының 4 жарық диоды жыпылықтайды.	Шамадан тыс жүктемеден қорғау қосылды. Қызып кетуден қорғау қосылды.	▶ Негізгі сендіргішті босатып, қайта басыңыз. ▶ Аспапты суытыңыз. Желдету саңылауын тазалаңыз.
Аккумулятор заряды әдеттегіден тезірек бітеді.	Қоршаған орта температурасы тым төмен.	▶ Аккумуляторды ұзақ уақытта бөлме температурасында жылытыңыз.
Аспапта немесе аккумуляторда қатты қызу пайда болды.	Аспапқа шамадан тыс жүктеме түскен (пайдалану шегі асырылған).	▶ Барлық жұмыстар алдында өнімнің қуат талаптарын тексеріңіз. Техникалық деректерді қараңыз.

## 9 Өндіруші кепілдігі

- ▶ Кепілдік шарттары туралы сұрақтарыңыз болса, жергілікті **Hilti** серіктесіне хабарласыңыз.

## 10 ЕО сәйкестік декларациясы

### Өндіруші

Hilti Aktiengesellschaft  
Feldkircherstrasse 100  
9494 Schaan

### Лихтенштейн

Hilti компаниясы осы өнімнің келесі директивалар мен нормаларға сәйкес келетінін толық жауапкершілікпен жариялайды.

Сипаттама

Дрель

Аспаптың түрі

SF BT 22-A

Буын

01

Шығарылған жылы

2015

Қосымша ережелер:

- 2006/42/EC
- 2004/108/EC
- 2014/30/EU
- 2006/66/EG
- 2011/65/EU

Қосымша нормативтер:

- EN 60745-1, EN 60745-2-1
- EN ISO 12100



Техникалық құжаттама:

- Электр құралдарды қолдануға рұқсат  
Hilti Entwicklungsgesellschaft mbH  
Hiltistraße 6  
86916 Kaufering  
Германия

Schaan, 10.2015

Norbert Wohlwend  
(Head of BA Quality and Process Management /  
Business Unit Direct Fastening)

Lars Taenzer  
(Head of BU Direct Fastening)

## Оригинал kullanım килавузу

### 1 Докүмantasyон верилери

#### 1.1 Бу докүман ичин

- Чалыштырмадан өнсе бу докүманы окуйунуз. Бу, гүвенли чалышма ве арзасыз kullanım ичин өн кошулдуз.
- Бу докүманда ве үрүн үзеринде булунан гүвенлик ве уяры билгилерине диккат едилез.
- Kullanım килавузуну her zaman үрүн үзеринде булундузунуз ве үрүнү ساده бу килавуз иле бирликте башка кишилере верилез.

#### 1.2 Resim açıklaması

##### 1.2.1 Uyarı bilgileri

Уяры билгилери, үрүн иле чалышкын ортыа чыкылабек теһликелере каршы уярыз. Ашагидики уяры метинлери кулланылз:

#### TEHLİKE

##### TEHLİKE !

- ▶ Агыр вүцүт зараланмаларына вея догрудан өлүме себеп олабилек теһликелер ичин.

#### İKAZ

##### İKAZ !

- ▶ Агыр зараланмаларына вея өлүме неден олабилек теһликелер ичин.





#### DİKKAT

##### DİKKAT !

- ▶ Hafif vücut yaralanmalarına veya maddi hasarlara yol açabilecek olası tehlikeli durumlar için.

##### 1.2.2 Dokümandaki semboller

Бу докүманда ашагидики сембеллер кулланылмыштыр:

	Kullanmadan önce kullanım kılavuzunu okuyunuz
	Kullanım uyarıları ve diğer gerekli bilgiler
	Geri dönüşümlü malzemeler ile çalışma
	Elektrikli aletleri ve aküleri evdeki çöplere atmayınız






2127431

Türkçe

189

### 1.2.3 Resimlerdeki semboller





Resimlerde aşağıdaki semboller kullanılmıştır:

	Bu sayılar, kılavuzun başlangıcındaki ilgili resimlere atanmıştır
3	Numaralandırma, resimdeki çalışma adımlarının sırasını göstermektedir ve metindeki çalışma adımlarından farklı olabilir
	Pozisyon numaraları <b>Genel bakış</b> resminde kullanılır ve <b>Ürüne genel bakış</b> bölümündeki açıklama numaralarına referans niteliğindedir
	Bu işaret, ürün ile çalışırken dikkatinizi çekmek için koyulmuştur.

## 1.3 Ürüne bağlı semboller




### 1.3.1 Üründeki semboller

Üründe aşağıdaki semboller kullanılabilir:

	Alet, iOS ve Android platformları ile uyumlu NFC teknolojisini destekler.
	Kullanılan <b>Hilti</b> Lityum İyon akü tip serisi. <b>Usulüne uygun kullanım</b> bölümündeki bilgileri dikkate alınız.
Li-Ion	Lityum İyon akü
	Aküyü asla darbe aleti olarak kullanmayınız.
	Aküyü düşürmeyiniz. Darbe almış veya hasar görmüş bir aküyü kullanmayınız.



### 1.3.2 Semboller

Aşağıdaki semboller kullanılır:

	Kullanmadan önce kullanım kılavuzunu okuyunuz
	Kullanım uyarıları ve diğer gerekli bilgiler
$n_0$	Ölçüm rölaneti devir sayısı
/min	Dakika başına devir
	Doğru akım
$\emptyset$	Çap

### 1.3.3 Resimler

Bu kılavuz içindeki resimler genel anlaşılmanın iyileştirilmesine yöneliktir ve söz konusu modelden farklılık gösterebilir:

	Bu sayılar, kılavuzun başlangıcındaki ilgili resimlere atanmıştır.
3	Resimlerdeki numaralandırmalar, resim üzerindeki çalışma adımlarının sırasını gösterir ve metin üzerindeki çalışma adımları numaralandırmasından farklı olabilir.
	Pozisyon numaraları genel bakış resminde kullanılmıştır. Ürüne genel bakış bölümündeki açıklama numaraları, bu pozisyon numaralarına işaret eder.

## 1.4 Ürün bilgileri

**Hilti** ürünleri profesyonel kullanıcıların kullanımı için öngörülmüştür ve sadece yetkili personel tarafından kullanılabilir ve bakımı yapılabilir. Bu personel, meydana gelebilecek tehlikeler hakkında özel olarak eğitim görmüş olmalıdır. Aletin ve ilgili yardımcı gereçlerin eğitimsiz personel tarafından usulüne uygun olmayan şekilde kullanılması ve amaçları dışında çalıştırılması sonucu tehlikeli durumlar söz konusu olabilir.



- Tanımları ve seri numaralarını, tip plakasından aşağıdaki tabloya aktarınız.
- Ürüne yönelik sorularınız ile ilgili departmanımıza veya servis noktamıza başvuru yaptığınızda bu bilgileri belirtiniz:  
Ürün verileri → Sayfa 191

## Ürün verileri

Matkap	SF BT 22-A
Nesil:	01
Seri no.:	

## 2 Güvenlik

### 2.1 Elektrikli el aletleri için genel güvenlik uyarıları

**⚠ UYARI** Tüm güvenlik uyarılarını ve talimatlarını okuyunuz. Güvenlik uyarılarına ve talimatlara uyulmasındaki ihmaller elektrik çarpması, yanma ve/veya ağır yaralanmalara sebep olabilir.

**Tüm güvenlik uyarılarını ve kullanım talimatlarını muhafaza ediniz.**

Güvenlik uyarılarında kullanılan "elektrikli el aleti" terimi, şebeke işletimli elektrikli el aletleri (şebeke kablosu ile) ve akü işletimli elektrikli el aletleri (şebeke kablosu olmadan) ile ilgilidir.

#### İşyeri güvenliği

- **Çalışma alanınızı temiz ve aydınlık tutunuz.** Düzensiz veya aydınlatma olmayan çalışma alanları kazalara yol açabilir.
- **Yanıcı sıvıların, gazların veya tozların bulunduğu patlama tehlikesi olan yerlerde elektrikli el aleti ile çalışmayınız.** Elektrikli el aletleri, toz veya buharı yakabilecek kıvılcım oluşturur.
- **Elektrikli aleti kullanırken çocukları ve diğer kişileri uzak tutunuz.** Dikkatiniz dağılırsa aletin kontrolünü kaybedebilirsiniz.

#### Elektrik güvenliği

- **Elektrikli el aletin bağlantı fişi prize uygun olmalıdır. Fiş hiçbir şekilde değiştirilmemelidir. Adaptör fişini topraklama korumalı elektrikli el aletleri ile birlikte kullanmayınız.** Değiştirilmemiş fişler ve uygun prizler elektrik çarpması riskini azaltır.
- **Borular, radyatörler, fırınlar ve buzdolapları gibi toprağa temas eden üst yüzeylere vücudunuzla temas etmekten kaçınınız.** Vücudunuzun toprakla teması var ise, yüksek bir elektrik çarpması riski söz konusudur.
- **Elektrikli el aletini yağmurdan veya ıslaklıktan uzak tutunuz.** Elektrikli el aletine su girmesi, elektrik çarpması riskini artırır.
- **Elektrikli el aletini taşımak, asmak veya fişi şalterden çekmek için kabloyu kullanım amacı dışında kullanmayınız.** Kabloyu sıcağtan, yağdan, keskin kenarlardan ve hareketli alet parçalarından uzak tutunuz. Hasarlı veya karışmış kablolar elektrik çarpması riskini artırır.
- **Elektrikli bir el aleti ile açık alanda çalışacaksanız sadece dışarıda kullanımına da izin verilen uzatma kabloları kullanınız.** Dış mekanlar için uygun olan uzatma kablolarının kullanımı elektrik çarpması riskini azaltır.
- **Elektrikli el aleti işletiminin nemli ortamda yapılması kaçınılmaz ise bir hatalı akım koruma şalteri kullanınız.** Bir hatalı akım koruma şalterinin kullanımı elektrik çarpması riskini azaltır.

#### Kişilerin güvenliği

- **Dikkatli olunuz, ne yaptığınıza dikkat ediniz ve el aleti ile mantıklı bir şekilde çalışınız.** Yorgunsanız veya uyuşturucu, alkol veya ilaç etkisi altında olduğunuzda elektrikli el aleti kullanmayınız. Elektrikli el aletini kullanırken bir anlık dikkatsizlik ciddi yaralanmalara neden olabilir.
- **Kişisel koruyucu donanım ve her zaman bir koruyucu gözlük takınız.** Elektrikli el aletinin türüne ve kullanımına göre toz maskesi, kaymayan güvenlik ayakkabısı, koruyucu kask veya kulaklık gibi kişisel koruma donanımlarının kullanılması yaralanma riskini azaltır.
- **İstem dışı çalışmayı önleyiniz. Güç kaynağına ve/veya aküyü bağlamadan, girişini yapmadan veya taşımadan önce elektrikli el aletin kapalı olduğundan emin olunuz.** Aleti taşıırken parmağınız şalterde ise veya alet açık konumda akım beslemesine takılırsa, bu durum kazalara yol açabilir.
- **Elektrikli el aletini devreye almadan önce ayar aletlerini veya vidalama anahtarlarını çıkartınız.** Dönen bir alet parçasında bulunan bir alet veya anahtar yaralanmalara yol açabilir.
- **Aşırı bir vücut hareketinden sakınınız. Güvenli bir duruş sağlayınız ve her zaman dengeli tutunuz.** Böylece beklenmedik durumlarda elektrikli el aletini daha iyi kontrol edebilirsiniz.



- ▶ **Uygun kıyafetler giyiniz. Bol kıyafetler giymeyiniz veya takı takmayınız. Saçları, kıyafetleri ve eldivenleri hareket eden parçalardan uzak tutunuz.** Bol kıyafetler, takı veya uzun saçlar hareket eden parçalara takılabilir.
- ▶ **Toz emme ve tutma tertibatları monte edilebiliyorsa, bunların bağlı olduğundan ve doğru kullanıldığından emin olunuz.** Bu toz emme tertibatının kullanımı tozdan kaynaklanabilecek tehlikeleri azaltabilir.

#### **Elektrikli el aletin kullanımı ve çalıştırılması**

- ▶ **Aleti çok fazla zorlamayınız. Çalışmanız için uygun olan elektrikli el aletini kullanınız.** Uygun elektrikli el aleti ile bildirilen hizmet alanında daha iyi ve güvenli çalışırsınız.
- ▶ **Şalteri bozuk olan elektrikli el aletini kullanmayınız.** Açılıp kapatılmayan bir elektrikli el aleti tehlikelidir ve tamir edilmesi gerekir.
- ▶ **Alet ayarlarını yapmadan, aksesuar parçalarını değiştirmeden veya aleti bir yere koymadan önce fişi prizden ve/veya aküyü aletten çıkartınız.** Bu önlem, elektrikli el aletin istem dışı çalışmasını engeller.
- ▶ **Kullanılmayan elektrikli el aletlerini çocukların erişemeyeceği yerde muhafaza ediniz. Aleti iyi tanımayan veya bu talimatları okumamış kişilere aleti kullanırmayınız.** Elektrikli el aletleri bilgisiz kişiler tarafından kullanılırsa tehlikelidir.
- ▶ **Elektrikli el aletlerinin bakımını titizlikle yapınız. Hareketli parçaların kusursuz çalıştığı ve sıkışmadığı, parçaların kırılıp kırılmadığı veya hasar görüp görmediği, elektrikli el aleti fonksiyonlarının kısıtlanma durumlarını kontrol ediniz. Hasarlı parçaları aleti kullanmadan önce tamir ettiriniz.** Birçok kazanın nedeni bakımı kötü yapılan elektrikli el aletleridir.
- ▶ **Kesme aletlerini keskin ve temiz tutunuz.** Özenle bakımı yapılmış keskin bıçak kenarı olan kesme aletleri daha az sıkışır ve kullanımı daha rahattır.
- ▶ **Elektrikli el aletini, aksesuarları, kullanım aletleri vb. bu talimatlara göre kullanınız. Çalışma şartlarını ve yapılacak işi de ayrıca göz önünde bulundurunuz.** Elektrikli el aletlerinin öngörülen kullanımı dışında kullanılması tehlikeli durumlara yol açabilir.

#### **Akülü el aletin kullanımı ve çalıştırılması**

- ▶ **Akülleri sadece üretici tarafından tavsiye edilen şarj aletleri ile şarj ediniz.** Belirli bir akü için uygun olan bir şarj aleti, başka akülerle kullanılırsa, yanma tehlikesi vardır.
- ▶ **Elektrikli el aletlerinde sadece bunun için öngörülen aküler kullanılmalıdır.** Başka akülerin kullanılması yaralanmalara ve yanma tehlikelerine yol açabilir.
- ▶ **Kullanılmayan akülleri, kontakların köprülenmesine sebep olabilecek ataçlar, madeni paralar, anahtarlar, çiviler, vidalar veya diğer küçük metal cisimlerden uzak tutunuz.** Akü kontakları arasındaki kısa devre yanmalara veya alev oluşumuna sebep olabilir.
- ▶ **Yanlış kullanımda aküden sıvı çıkabilir. Bunlar ile teması önleyiniz. Yanlışlıkla temasta su ile durulayınız. Sıvı gözlere temas ederse ayrıca doktor yardımı isteyiniz.** Dışarı akan akü sıvısı cilt tahrişine ve yanmalara yol açabilir.

#### **Servis**

- ▶ **Elektrikli el aletinizi sadece kalifiye uzman personele ve sadece orijinal yedek parçalar ile tamir ettiriniz.** Böylece aletin güvenliğinin korunduğundan emin olunur.

## **2.2 Matkaplar için güvenlik uyarıları**

- ▶ **Aletle birlikte verilen ek tutamakları kullanınız.** Kontrol kaybı yaralanmalara yol açabilir.
- ▶ **Kullandığınız aletin gizli elektrik hatlarına temas edebileceği yerlerde çalışıyorsanız aleti izolasyonlu tutamaklardan tutunuz.** Elektrik ileten bir hat ile temasta metal parçalar da gerilim altında kalır ve elektrik çarpmasına neden olabilir.

## **2.3 Ek güvenlik uyarıları**

#### **Kişilerin güvenliği**

- ▶ **Aleti sadece teknik olarak kusursuz durumdakken kullanınız.**
- ▶ **Alette hiç bir zaman manipülasyon veya değişiklik yapmayınız.**
- ▶ **Aleti daima öngörülen tutamağından elinizle sıkıca tutunuz. Tutamağın daima kuru ve temiz kalmasını sağlayınız.**
- ▶ **Dönen parçalara temas etmekten kaçınınız - Yaralanma tehlikesi!**
- ▶ **Aletin kullanımı sırasında uygun bir koruyucu gözlük, koruyucu kask, kulaklık, koruyucu eldiven ve hafif bir solunum koruma maskesi takınız.**
- ▶ **Matkap ucu değişimi sırasında koruyucu eldiven takınız. Alete takılan uçlara dokunmak kesik ve yanık türünde yaralanmalara yol açabilir.**
- ▶ **Koruyucu gözlük kullanınız. Etrafa sıçrayan malzeme vücudu ve gözleri yaralayabilir.**



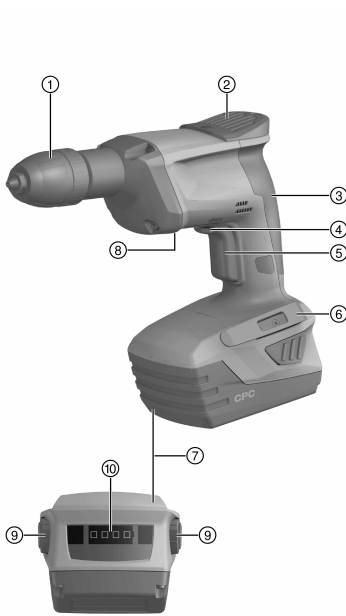
- Parmaklarınızdaki kan dolaşımının daha iyi olması için çalışma molaları veriniz ve parmak egzersizleri yapınız. Uzun süreli çalışmalarda titreşimden dolayı parmaklar, eller veya bileklerdeki kan damarlarında veya sinir sisteminde rahatsızlıklar oluşabilir.
- Mümkünse toz emici ve uygun bir taşınabilir toz ayırıcı kullanınız. Kurşun içeren boyalar gibi malzemelerin tozu, bazı ahşap türleri, kuartz içeren beton / duvar / taşlar, mineraller ve metaller sağlığa zarar verebilir.
- Aleti çocuklardan uzak tutunuz. Bu alet gözetim altında olmayan yetersiz güçteki kişiler için uygun değildir.
- Ulusal iş güvenliği gereksinimlerini dikkate alınız.

### Akülü aletlerin özenli çalıştırılması ve kullanımı

- Aküler öngörülmemiş diğer tüketiciler için enerji kaynağı olarak kullanılmamalıdır.
- Lityum İyon akülerin taşıma, depolama ve kullanımına yönelik özel talimatları dikkate alınız.
- Aküler, yüksek sıcaklıklarda, doğrudan güneş ışığından ve ateşten uzak tutulmalıdır.
- Aküler parçalarına ayrılmamalı, ezilmemeli, 80 °C üzerine ısıtılmamalı veya yakılmamalıdır.
- Hasarlı akülerin şarj edilmesi ve kullanılmaya devam edilmesi yasaktır.
- Akü tutulamayacak kadar sıcaksa arızalı olabilir. Aleti yanıcı malzemelerden yeterli bir uzaklıkta, gözlemleyebileceğiniz yanmaz bir zemin üzerine koyunuz ve soğuması için bırakınız. Akü soğuduktan sonra **HiltiService** ile irtibat kurunuz.

## 3 Tanımlama

### 3.1 Ürüne genel bakış



- 1 Anahtarsız mandren
- 2 Motoru soğutmak için hava emici
- 3 Tutamak
- 4 Emniyet kilidi anahtarı
- 5 Kumanda şalteri (elektronik devir sayısı kumandalı)
- 6 Kemer kancası
- 7 Akü
- 8 Hava çıkışı
- 9 Akü kilidi açma tuşu
- 10 Akü göstergesi

### 3.2 Usulüne uygun kullanım

Açıklanan ürün, **Hilti X-BT** dişli civatalarının takılmasından önce **Hilti TX-BT...** kademeli matkapları ile çelikte kör delikler delme amacıyla elde kullanılan, akülü bir matkaptır.

- Bu ürün için sadece B 22 tip serisi **Hilti** Lityum İyon aküler kullanılmalıdır.
- Bu aküler için sadece **Hilti** onaylı şarj cihazları kullanınız. Daha fazla bilgiyi **Hilti Store** veya [www.hilti.group](http://www.hilti.group) adresinde bulabilirsiniz.



### 3.3 Devreye alma kilidi 2

Matkabın istenmeyen durumlarda çalışmasına engel olmak için, alette kumanda şalteri ile bloke edilebilen bir emniyet kilidi anahtarı mevcuttur.

#### Şalter konumları

- Emniyet kilidi anahtarı aletin uzunlamasına konumda bulunduğu anda, kumanda şalteri bloke edilmiş (çalıştırma kilidi etkinleştirilmiş) olur.
- Emniyet kilidi anahtarının aletin uzunlamasına göre sola bakması durumunda ise, kumanda şalteri çalıştırılabilir (çalıştırma kilidinin etkinliği kaldırılmış olur).

### 3.4 Aşırı zorlama ve aşırı ısınma emniyeti

Alet, elektronik bir aşırı zorlama ve aşırı ısınma emniyetine sahiptir. Aşırı yüklenme ve aşırı ısınma durumunda alet otomatik olarak kapanır. Kumanda şalteri serbest bırakılıp tekrar basıldığında aletin çalışmasında gecikmeler (aletin soğuma kademeleri) olabilir.



Otomatik olarak kapanma akü göstergesinde bulunan 4 LED'in hepsinin birden yanıp sönmeye başladığını gösterir.

### 3.5 Lityum İyon akülerin göstergesi

Lityum İyon akünün şarj durumu ve aletteki arızalar, Lityum İyon akününün göstergesi vasıtasıyla görüntülenir. Lityum İyon akülerin şarj durumu, her iki kilit açma tuşuna hafifçe basarak görüntülenebilir.

Durum	Anlamı
4 LED yanıyor.	Şarj durumu: % 75 ile %100 arası
3 LED yanıyor.	Şarj durumu: % 50 ile %75 arası
2 LED yanıyor.	Şarj durumu: % 25 ile %50 arası
1 LED yanıyor.	Şarj durumu: % 10 ile %25 arası
1 LED yanıp sönmüyor, alet çalışmaya hazır.	Şarj durumu: < % 10
1 LED yanıp sönmüyor, alet çalışmaya hazır değil.	Akü aşırı ısınmış veya tamamen boşalmış.
4 LED yanıp sönmüyor, alet çalışmaya hazır değil.	Alet aşırı yüklü veya aşırı ısınmış.



Kumanda şalterine basılıyken ve kumanda şalteri bırakıldıktan sonra 5 saniye içinde şarj durumu sorgusu yapmak mümkün değildir.

Akü göstergesinin LED'leri yanıp söndüğünde lütfen Arızalar bölümdeki uyarıları dikkate alın.

### 3.6 Teslimat kapsamı

Matkap, kullanım kılavuzu.

Ürün için izin verilen diğer sistem ürünlerini **Hilti Store**'da veya şu adreste bulabilirsiniz: [www.hilti.group](http://www.hilti.group)

## 4 Teknik veriler

### 4.1 Matkap

Nominal gerilim	21,6 V
EPTA Procedure 01 uyarınca B228.0 akümülatör dahil ağırlık	2,6 kg
Sıkma torku	≤ 9 Nm
Anahtarsız mandren için germe alanı	1 mm ... 10 mm

### 4.2 Ses bilgileri ve titreşim değerleri EN 60745 uyarınca belirlenir

Bu talimatlarda belirtilen ses basıncı ve titreşim değerleri, ilgili normlara uygun bir ölçüm metodu ile ölçülmüştür ve elektrikli el aletlerinin birbirleri ile karşılaştırılması için kullanılabilir. Zorlanmaların geçici olarak değerlendirilmesine de uygundur.

Belirtilen değerler, elektrikli el aletinin ana kullanım alanlarını temsil eder. Elektrikli el aletinin, farklı ek aletlerle veya yetersiz bakım yapılmış şekilde kullanılması durumunda, veriler sapma gösterebilir. Bu durum, toplam çalışma süresi boyunca zorlanmayı belirgin şekilde yükseltebilir.





Doğru bir zorlanma değerlendirmesi için aletin kapatıldığı veya çalışır konumda olduğu ve ayrıca kullanımda olmadığı zamanlar da dikkate alınmalıdır. Bu durum, toplam çalışma süresi boyunca zorlanmayı belirgin şekilde azaltabilir.

Kullanıcıyı ses ve/veya titreşimin etkilerinden koruyacak ek güvenlik önlemleri belirleyiniz, örneğin: Elektrikli el aletin ve ek aletlerin bakımının yapılması, ellerin sıcak tutulması, iş akışlarının düzenlenmesi.

#### Gürültü emisyon değerleri EN 60745 uyarınca belirlenir

	SF BT 22-A
Emisyon ses basıncı seviyesi ( $L_{pA}$ )	71 dB(A)
Ses basıncı seviyesi için emniyetsizlik ( $K_{pA}$ )	3 dB(A)
Ses gücü seviyesi ( $L_{WA}$ )	82 dB(A)
Ses gücü seviyesi için emniyetsizlik ( $K_{WA}$ )	3 dB(A)

#### Titreşim toplam değerleri (üç yöndeki vektör toplamı) EN 60745 uyarınca belirlenmiştir

	SF BT 22-A
Metalde delme için titreşim emisyon değeri ( $a_{n,D}$ )	3,5 m/sn <sup>2</sup>
Metalde delme için emniyetsizlik (K)	1,5 m/sn <sup>2</sup>

## 5 Kullanım

### 5.1 Akünün yerleştirilmesi 3

#### ⚠ DİKKAT

**Yaralanma tehlikesi.** Matkap istenmeden çalışmaya başlayabilir.

- ▶ Aküyü takmadan önce matkabın kapalı konumda ve devreye alma kilidinin aktif olduğundan emin olunuz.

#### ⚠ DİKKAT

**Elektrik tehlikesi.** Kirli kontaklar nedeniyle kısa devre yaşanabilir.

- ▶ Aküyü yerleştirmeden önce akünün temas noktalarında ve matkabın temas noktalarında yabancı cisim bulunmadığından emin olunuz.

#### ⚠ DİKKAT

**Yaralanma tehlikesi.** Akü eğer doğru biçimde yerleştirilmezse, çalışma sırasında düşebilir.

- ▶ Akünün yere düşmemesi ve başka tehlikelere neden olmaması için matkaba güvenli biçimde oturup oturmadığını kontrol ediniz.

- ▶ Aküyü, matkabın arkasından öne doğru, yerine oturduğu akustik olarak duyuluncaya kadar itiniz.

### 5.2 Akünün çıkartılması 4

- ▶ Aküyü çıkartınız.

### 5.3 Kemer kancasının takılması (opsiyonel) 5

#### ⚠ İKAZ

**Yaralanma tehlikesi** Düşen alet nedeniyle tehlike.

- ▶ Aletin düşmesi, size veya etrafınızdakilere zarar verebilir. Çalışmaya başlamadan önce kemer kancasının emniyetli bir şekilde sabitlenip sabitlenmediğini kontrol ediniz.



Kemer kancası ile aleti vücuda bitişik şekilde kemerden sabitleyebilirsiniz. Kemer kancası, sağda veya solda taşıma için monte edilebilir.

- ▶ Kemer kancasını matkabın ilgili tarafına monte ediniz.



## 5.4 Ek aletin takılması veya sökülmesi

### DİKKAT

**Yaralanma tehlikesi.** Matkap istenmeden çalışmaya başlayabilir.

► Devreye alma kilidinin etkinleştirilmiş olduğundan veya akünün matkaptan çıkartılmış olduğundan emin olunuz.

1. Anahtarsız uç takma mandrenini açınız.
2. Giriş ucu temiz olan ek aleti anahtarsız mandrene takınız veya ek aleti anahtarsız mandrenden çıkartınız.
3. Anahtarsız mandreni yeniden sıkınız.

## 5.5 Açma

► Kumanda şalterine basınız.



Kumanda şalterine basma miktarınıza göre devir sayısı kademesiz olarak azami devir sayısına kadar ayarlanabilir.

## 5.6 Kapatılması

► Kumanda şalterini bırakınız.

## 6 Bakım ve onarım

### İKAZ

**Elektrik akımı nedeniyle tehlike.** Elektrikli parçalarda usulüne uygun olmayan onarımlar ciddi yaralanmalara neden olabilir.

► Elektrikli parçalardaki onarımların bir uzman elektrik teknisyeni tarafından yapılmasını sağlayınız.



Güvenli çalışma için sadece orijinal yedek parçalar ve tüketim malzemeleri kullanınız. Tarafımızdan onaylanmış, yedek parçaları, aksesuarları ve tüketim malzemelerini **Hilti** Center veya [www.hilti.com](http://www.hilti.com) adresinde bulabilirsiniz:

- Aletin özellikle tutamak yüzeylerini kuru ve temiz tutunuz ve bu yüzeylerde yağ ve yakıt kalıntıları olmamasına dikkat ediniz.
- Silikon içerikli bakım malzemesi kullanmayınız.
- Aleti hiçbir zaman havalandırma delikleri tıkalı iken çalıştırmayınız! Havalandırma deliklerini kuru bir fırça ile dikkatlice temizleyiniz. Yabancı cisimlerin alet içine girmesine engel olunuz.
- Aletin dış yüzeyini düzenli olarak hafif nemli bir temizlik bezi ile temizleyiniz. Temizlik için püskürtme aleti, buharlı alet veya su kullanmayınız! Aletin elektrik güvenliği bu nedenle tehlikeye girebilir.

## 7 Taşınması ve depolanması

### İKAZ

**Yangın tehlikesi.** Kısa devre nedeniyle tehlike.

► Lityum İyon aküleri asla yığınlar halinde saklamayınız veya taşımayınız.

- Taşıma ve depolama için aküyü matkaptan çıkartınız.
- Akülerin kara yoluyla, demir yoluyla, deniz veya hava yoluyla gönderilmesi sırasında ulusal ve uluslararası geçerli nakliye talimatlarına uyunuz.

## 8 Arıza durumunda yardım

Bu tabloda listelenmemiş veya kendi başınıza gideremediğiniz arızalarda lütfen yetkili **Hilti** servisimiz ile irtibat kurunuz.



Arıza	Olası sebepler	Çözüm
Akü paketi duyulabilir bir çift klik sesi ile yerine oturmuyor.	Akünün kilit tırnakları kirlenmiş.	► Kilit tırnaklarını temizleyiniz ve aküyü yerine oturtunuz. Problem devam ederse <b>Hilti</b> servisi ile irtibat kurunuz.
Kumanda şalterine basılmıyor veya bloke olmuş.	Çalıştırma kilidi aktif.	► Emniyet kilidi anahtarını yana doğru (aletin uzunlamasına göre sola) bastırın.
Alet çalışmıyor.	Akü yerine tamamen takılmamış.	► Aküyü duyulabilir bir klik sesi ile yerine oturtunuz.
Alet çalışmıyor, bir LED yanıp sönüyor.	Akü deşarj olmuş.	► Aküyü değiştiriniz ve boş aküyü şarj ediniz.
Alet, çalışma sırasında kendiliğinden kapanıyor, akü göstergesinde bulunan 4 LED'in hepsi birden yanıp sönüyor.	Zorlanma emniyeti devreye girdi.	► Kumanda şalterini bırakınız ve şaltare sonra yeniden basınız.
	Aşırı ısınma koruması devreye girdi.	► Aleti soğumaya bırakınız. Havalandırma deliklerini temizleyiniz.
Akü normalden daha hızlı boşalıyor.	Çok düşük ortam sıcaklığı.	► Aküyü yavaşça oda sıcaklığına ulaşacak biçimde ısınmaya bırakınız.
Alette veya aküde yoğun ısı oluşumu.	Alet aşırı yüklenmiş (kullanım sınırı aşılmış).	► Tüm çalışmalardan önce ürününüzün performans verilerini dikkate alın. Bkz. teknik veriler.

## 9 Üretici garantisi

- Garanti koşullarına ilişkin sorularınız için lütfen yerel **Hilti** iş ortağınıza başvurunuz.

## 10 AB Uygunluk beyanı

### Üretici

Hilti Aktiengesellschaft  
Feldkircherstrasse 100  
9494 Schaan  
**Liechtenstein**

Bu ürünün aşağıdaki yönetmeliklere ve normlara uygun olduğunu kendi sorumluluğumuzda açıklıyoruz.

Tanım

Matkap

Tip tanımlaması

SF BT 22-A

Nesil

01

Yapım yılı

2015

İlgili yönergeler:

- 2006/42/EG
- 2004/108/EG
- 2014/30/EU
- 2006/66/EG
- 2011/65/EU

İlgili normlar:

- EN 60745-1, EN 60745-2-1
- EN ISO 12100



Teknik dokümantasyon:

- Zulassung Elektrowerkzeuge  
Hilti Entwicklungsgesellschaft mbH  
Hiltistraße 6  
86916 Kaufering  
Almanya

Schaan, 10.2015



Norbert Wohlwend  
(Head of BA Quality and Process Management /  
Business Unit Direct Fastening)



Lars Taenzer  
(Head of BU Direct Fastening)



## دليل الاستعمال الأصلي

## 1 بيانات المستند

## 1.1 حول هذا المستند

- اقرأ هذه المستندات بالكامل قبل التشغيل. يعتبر هذا شرطا للعمل بشكل آمن والاستخدام بدون اختلالات.
- تراعى إرشادات الأمان والإرشادات التحذيرية الواردة في هذا المستند وعلى الجهاز.
- احتفظ بدليل الاستعمال دائما مع المنتج، ولا تعطي الجهاز لآخرين إلا مرفقا بهذا الدليل.

## 2.1 شرح العلامات

## 1.2.1 إرشادات تحذيرية

تبه الإرشادات التحذيرية إلى الأخطار الناشئة عند التعامل مع الجهاز. يتم استخدام الكلمات الدليلية التالية:



**خطر!**

تشير لخطر مباشر يؤدي لإصابات جسدية خطيرة أو إلى الوفاة.



**تحذير!**

تشير لخطر محتمل قد يؤدي لإصابات جسدية خطيرة أو إلى الوفاة.



**احترس!**

تشير لموقف خطر محتمل يمكن أن يؤدي لإصابات جسدية خفيفة أو أضرار مادية.

## 2.2.1 الرموز في المستند

يتم استخدام الرموز التالية في هذا المستند:

قبل الاستخدام اقرأ دليل الاستعمال	
إرشادات الاستخدام ومعلومات أخرى مفيدة	
التعامل مع مواد قابلة لإعادة التدوير	
لا تتخلص من الأجهزة الكهربائية البطاريات ضمن القمامة المنزلية	

## 3.2.1 الرموز في الصور

تستخدم الرموز التالية في الرسوم التوضيحية:

تشير هذه الأعداد إلى الصور المعنية بمطلع هذا الدليل	<b>2</b>
ترقيم الصور يمثل ترتيب خطوات العمل في الصور، وقد يختلف عن ترقيم خطوات العمل في النص	3
يتم استخدام أرقام المواضع في صورة العرض العام وهي تشير إلى أرقام تعليق الصورة في فصل عرض عام للمنتج	(11)
ينبغي أن تسترعي هذه العلامة اهتماما خاصا عند التعامل مع المنتج.	

## 3.1 الرموز المرتبطة بالمنتج

## 1.3.1 الرموز على المنتج

قد تكون الرموز التالية مستخدمة على المنتج:



يدعم الجهاز تقنية NFC المتوافقة مع أنظمة التشغيل iOS و Android.	
بطاريات أيونات الليثيوم Hilti المستخدمة من النوع. احرص على مراعاة التعليمات الواردة في الفصل <b>الاستخدام المطابق للتعليمات</b> .	
بطارية أيونات الليثيوم	Li-Ion
لا تستخدم البطارية أبداً كمطرقة.	
لا تدع البطارية تسقط. لا تستخدم بطارية تعرضت لصدمات أو أي نوع آخر من التلفيات.	

### 2.3.1 الرموز

يتم استخدام الرموز التالية:

قبل الاستخدام اقرأ دليل الاستعمال	
إرشادات الاستخدام ومعلومات أخرى مفيدة	
عدد اللغات الاسمي في الوضع المحايد	n <sub>0</sub>
عدد اللغات في الدقيقة	/min
تيار مستمر	---
القطر	∅

### 3.3.1 الصور

الصور الموجودة في هذا الدليل تهدف لفهم الفكرة الأساسية وقد تختلف عن التجهيز الفعلي:

تشير هذه الأعداد إلى الصورة المعنية في بداية هذا الدليل.	<b>2</b>
ترقيم الصور يمثل ترتيب خطوات العمل وقد يختلف عن ترقيم خطوات العمل في النص.	3
يتم استخدام أرقام المواضع الموجودة في صورة العرض العام. في جزء العرض العام للمنتج تشير أرقام تعليق الصورة إلى أرقام المواضع.	(11)

### 4.1 معلومات المنتج

منتجات Hilti مصممة للمستخدمين المحترفين ويقتصر استعمالها وصيانتها وإصلاحها على الأشخاص المعتمدين والمدربين جيداً. هؤلاء الأشخاص يجب أن يكونوا قد تلقوا تدريباً خاصاً على الأخطار الطارئة. قد يتسبب المنتج وأدواته المساعدة في حدوث أخطار إذا تم التعامل معها بشكل غير سليم فنياً من قبل أشخاص غير مدربين أو تم استخدامها بشكل غير مطابق للتعليمات.

- ◀ انقل المسمى والرقم المسلسل من لوحة الصنع إلى الجدول التالي.
- ◀ يرجى تقديم هذه المعلومات دائماً عند التقدم بأية استفسارات بخصوص المنتج لدى وكلائنا أو مراكز الخدمة الخاصة بنا:

بيانات المنتج ← صفحة 200

### بيانات المنتج

مثقاب	SF BT 22-A
الجيل:	01
الرقم المسلسل:	



## 1.2 إرشادات السلامة العامة المتعلقة بالأدوات الكهربائية

⚠ **تحذير احرص على قراءة جميع إرشادات السلامة والتعليمات.** أي تقصير أو إهمال في تطبيق إرشادات السلامة والتعليمات قد يتسبب في حدوث صدمة كهربائية أو حريق وأو إصابات خطيرة.  
**احتفظ بجميع مستندات إرشادات السلامة والتعليمات لاستخدامها عند الحاجة إليها فيما بعد.**  
 يقصد بمصطلح «الأداة الكهربائية» الوارد ذكره في إرشادات السلامة الأدوات الكهربائية المشغلة بالكهرباء (باستخدام كابل الكهرباء) وكذلك الأدوات الكهربائية المشغلة بالبطاريات (بدون كابل الكهرباء).

**سلامة مكان العمل**

- ◀ حافظ على نطاق عملك نظيفاً ومضاهياً بشكل جيد. الفوضى أو أماكن العمل غير المضاهة يمكن أن تؤدي لوقوع حوادث.
- ◀ لا تعمل بالأداة الكهربائية في محيط معرض لخطر الانفجار يتواجد به سوائل أو غازات أو أنواع غبار قابلة للاشتعال. الأدوات الكهربائية تولد شرراً يمكن أن يؤدي لإشعال الغبار والأبخرة.
- ◀ احرص على إبعاد الأطفال والأشخاص الآخرين أثناء استخدام الأداة الكهربائية. في حالة انصراف انتباهك قد تفقد السيطرة على الجهاز.

**السلامة الكهربائية**

- ◀ يجب أن يكون قابس توصيل الأداة الكهربائية متلائماً مع المقبس. لا يجوز تعديل القابس بأي حال من الأحوال. لا تستخدم قوايس مهايأة مع أدوات كهربائية ذات وصلة أرضي محمية. القوايس غير المعدلة والمقابس الملائمة تقلل من خطر حدوث صدمة كهربائية.
- ◀ تجنب حدوث تلامس للجسم مع أسطح مؤرضة مثل الأسطح الخاصة بالمواسير وأجهزة التدفئة والمواد الثلجات. ينشأ خطر متزايد من حدوث صدمة كهربائية عندما يكون جسمك متصلاً بالأرض.
- ◀ أبعد الأدوات الكهربائية عن الأمطار أو البلل. تسرب الماء إلى داخل الأداة الكهربائية يزيد من خطر حدوث صدمة كهربائية.
- ◀ لا تستخدم الكابل في الغرض غير المخصص له، كأن تستخدمه لحمل الأداة الكهربائية أو تعليقها أو لسحب القابس من المقبس. احتفظ بالكابل بعيداً عن السخونة والزيت والمواد الحادة والأجزاء المتحركة للجهاز. الكابلات التالفة أو المتشابكة تزيد من خطر حدوث صدمة كهربائية.
- ◀ عندما تعمل بأداة كهربائية في مكان مكشوف، لا تستخدم سوى كابلات الإطالة المناسبة للعمل في النطاق الخارجي. استخدام كابل إطالة مناسب للعمل في النطاق الخارجي يقلل من خطر حدوث صدمة كهربائية.
- ◀ إذا تعذر تجنب تشغيل الأداة الكهربائية في محيط رطب، فاستخدم مفتاح حماية من تسرب التيار. استخدام مفتاح الحماية من تسرب التيار يقلل خطر حدوث صدمة كهربائية.

**سلامة الأشخاص**

- ◀ كن يقظاً وانتبه لما تفعل وتعامل مع الأداة الكهربائية بتعقل عند العمل بها. لا تستخدم الأداة الكهربائية عندما تكون متعباً أو تحت تأثير المخدرات أو الكحوليات أو العقاقير. فقد يتسبب عدم الانتباه للحظة واحدة أثناء الاستخدام في حدوث إصابات بالغة.
- ◀ ارتد تجهيزات وقاية شخصية وارتد دائماً نظارة واقية. ارتداء تجهيزات وقاية شخصية، مثل قناع الوقاية من الغبار وأحذية الأمان المضادة للانزلاق وخوذة الوقاية أو واقي السمع، تبعاً لنوع واستخدام الأداة الكهربائية، يقلل من خطر الإصابات.
- ◀ تجنب التشغيل بشكل غير مقصود. تأكد أن الأداة الكهربائية مطفأة قبل توصيلها بالكهرباء و/أو بالبطارية وقبل رفعها أو حملها. إذا كان إصبعك على المفتاح عند حمل الأداة الكهربائية أو كان الجهاز في وضع التشغيل عند التوصيل بالكهرباء، فقد يؤدي ذلك لوقوع حوادث.
- ◀ أبعد أدوات الضبط أو مفاتيح ربط البراغي قبل تشغيل الأداة الكهربائية. الأداة أو المفتاح المتواجد في جزء دوار من الجهاز يمكن أن يؤدي لحدوث إصابات.
- ◀ تجنب اتخاذ وضع غير طبيعي للجسم. احرص على أن تكون واقفاً بأمان وحافظ على توازنك في جميع الأوقات. من خلال ذلك تستطيع السيطرة على الأداة الكهربائية بشكل أفضل في المواقف المفاجئة.
- ◀ ارتد ملابس مناسبة. لا ترتد ملابس فضفاضة أو حلي. احرص على أن يكون الشعر والملابس والقفازات بعيدة عن الأجزاء المتحركة. الملابس الفضفاضة أو الحلي أو الشعر الطويل يمكن أن تشبك في الأجزاء المتحركة.
- ◀ إذا أمكن تركيب تجهيزات شفت وتجميع الغبار، فتأكد أنها موصلة ومستخدمة بشكل سليم. استخدام تجهيزة شفت الغبار يمكن أن يقلل الأخطار الناتجة عن الغبار.



### استخدام الأداة الكهربائية والتعامل معها

- ◀ لا تفرط في التحميل على الجهاز. استخدم الأداة الكهربائية المناسبة للعمل الذي تقوم به. استخدم الأداة الكهربائية المناسبة يتبع لك العمل بشكل أفضل وأكثر أماناً في نطاق العمل المقرر.
- ◀ لا تستخدم أداة كهربائية ذات مفتاح تالف. الأداة الكهربائية التي لم يعد يمكن تشغيلها أو إطفائها تمثل خطورة ويجب إصلاحها.
- ◀ اسحب القابس من المقبس و/أو اخلع البطارية من الجهاز قبل إجراء عمليات ضبط الجهاز، أو استبدال أجزاء الملحقات التكميلية أو عند ترك الجهاز. هذا الإجراء الوقائي يمنع بدء تشغيل الأداة الكهربائية دون قصد.
- ◀ احتفظ بالأدوات الكهربائية غير المستخدمة بعيداً عن متناول الأطفال. لا تسمح باستخدام الجهاز من قبل أشخاص ليسوا على دراية به أو لم يقرأوا هذه التعليمات. الأدوات الكهربائية خطيرة في حالة استخدامها من قبل أشخاص ليست لديهم الخبرة الواجبة .
- ◀ احرص على العناية التامة بالأدوات الكهربائية. افحص الأجزاء المتحركة من حيث أدائها لوظيفتها بدون مشاكل وعدم انحصارها وافحصها من حيث وجود أجزاء مكسورة أو متعرضة للضرر يمكن أن تؤثر سلباً على وظيفة الأداة الكهربائية. اعمل على إصلاح الأجزاء التالفة قبل استخدام الجهاز. الكثير من الحوادث مصدرها الأدوات الكهربائية التي تم صيانتها بشكل رديء.
- ◀ حافظ على أدوات القطع حادة ونظيفة. تتميز أدوات القطع ذات حواف القطع المادة المعتنى بها بدقة بأنها أقل عرضة للتعثّر وأسهل في التعامل.
- ◀ استخدم الأداة الكهربائية والملحقات التكميلية وأدوات العمل وخلافه طبقاً لهذه التعليمات. احرص في هذه الأثناء على مراعاة اشتراطات العمل والمهمة المراد تنفيذها. استخدام الأدوات الكهربائية في تطبيقات غير تلك المقررة لها يمكن أن يؤدي لمواقف خطيرة.

### استخدام الأداة العاملة بالبطارية والتعامل معها

- ◀ لا تشحن البطارية إلا في أجهزة شحن موصى بها من قبل الجهة الصانعة. بالنسبة لجهاز الشحن المناسب لنوع معين من البطاريات، ينشأ خطر الحريق عند استخدامه مع بطاريات أخرى.
- ◀ لا تضع في الأدوات الكهربائية سوى البطاريات المخصصة لها. استخدام بطاريات أخرى يمكن أن يؤدي لوقوع إصابات وخطر الحريق.
- ◀ أبعد البطارية غير المستخدمة عن مشابك الورق وقطع النقود المعدنية والمفاتيح والمسامير والبراغي أو الأشياء المعدنية الصغيرة الأخرى التي يمكن أن تتسبب في توصيل الملامسين لبعضهما. حدوث قفلة كهربائية بين أطراف توصيل البطارية يمكن أن ينتج عنه حدوث حروق أو نشوب حريق.
- ◀ عند الاستخدام بشكل خاطئ يمكن أن يتسرب سائل من البطارية. تجنب ملامسته. اشطفه بالماء في حالة ملامسته عن طريق الخطأ. إذا وصل السائل للعينين، فتوجه للطبيب علاوة على ذلك. سائل البطارية المتسرب يمكن أن يؤدي لتبيح البشرة أو حدوث حروق.

### الخدمة

- ◀ اعمل على إصلاح أدواتك الكهربائية على أيدي فنيين معتمدين فقط والاقصر على استخدام قطع الغيار الأصلية. وبذلك تتأكد من الحفاظ على سلامة الجهاز.

## 2.2 إرشادات السلامة للمثاقب

- ◀ استخدم المقابض الإضافية الموردة مع الجهاز. فقدان السيطرة يمكن أن يؤدي لوقوع إصابات.
- ◀ أمسك الجهاز من مواضع المسك المعزولة عند إجراء أعمال يحتمل فيها أن تتلامس أداة الشغل مع أسلاك كهربائية مفضية. حيث أن ملامسة سلك يسري فيه التيار الكهربائي يمكن أن ينقل الجهد الكهربائي للأجزاء المعدنية بالجهاز ويؤدي لحدوث صدمة كهربائية.

## 3.2 إرشادات إضافية للسلامة

### سلامة الأشخاص

- ◀ اقتصر على استخدام الجهاز وهو في حالة سليمة من الناحية الفنية.
- ◀ لا تقم أبداً بأية تدخلات أو تغييرات على الجهاز.
- ◀ احرص دائماً على مسك الجهاز بإحكام باليد من المقبض المخصص. حافظ على المقبض جافاً ونظيفاً.
- ◀ تجنب ملامسة الأجزاء الدوارة - خطر الإصابة!
- ◀ احرص أثناء استخدام الجهاز على استعمال نظارة واقية ملائمة وخوذة حماية وواقي للسمع وقفاز واقي وكمامة خفيفة للتنفس.
- ◀ ارتد قفازا واقياً أثناء تغيير الأدوات. ملامسة أداة الشغل قد تؤدي لوقوع إصابات بجروح قطعية وإصابة بحروق.





- استخدم واقياً للعينين. الشطابا المتطابرة يمكن أن تصيب الجسم والعينين.
- خذ قسطاً من الراحة أثناء العمل و قم بتمارين استرخاء لسريان الدم في الأصابع بشكل أفضل. عند القيام بأعمال لفترات طويلة فقد يحدث اضطرابات في الأوعية الدموية أو الجهاز العصبي بسبب كثرة الاهتزازات على الأصابع، الأيدي أو معصم اليد.
- استخدم شفاط الغبار ومزيل الغبار المحمول المناسب إن أمكن. الغبار الناتج عن خامات مثل الطلاء المحتوي على الرصاص وبعض أنواع الأخشاب والخرسانة/الجدران والصخور المحتوية على الكوارتز والمعادن الصخرية والمعادن هو غبار ضار بالصحة.
- احفظ الجهاز بعيداً عن متناول الأطفال. الجهاز غير مخصص للاستخدام من قبل الأشخاص ذوي البنية الضعيفة دون تدريبهم.
- يرجى مراعاة قوانين حماية العمال المحلية.

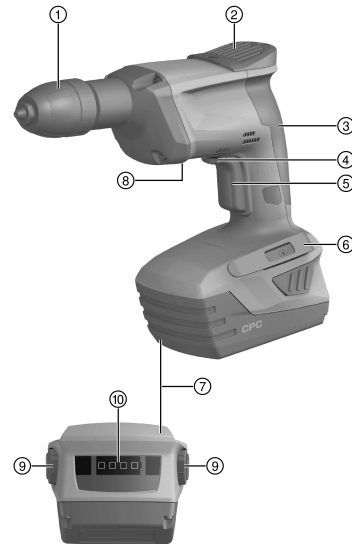
### التعامل بعناية مع الأجهزة العاملة بالبطاريات واستخدامها

- لا تستخدم البطاريات كمصدر طاقة لأجهزة أخرى مستهلكة للتيار غير مناسبة لذلك.
- تراعى التعليمات الخاصة لنقل وتخزين وتشغيل بطاريات أيونات الليثيوم.
- أبعد البطاريات عن النار ودرجات الحرارة المرتفعة وأشعة الشمس المباشرة.
- لا يجوز تفكيك البطاريات أو سحقها أو وضعها في درجة حرارة أعلى من 80°م أو حرقها.
- لا يجوز شحن البطاريات التالفة أو مواصلة استخدامها.
- في حالة السخونة الشديدة للبطارية بحيث يتعذر الإمساك بها، فقد تكون تالفة. احرص على وضع الجهاز في مكان غير قابل للاشتعال وعلى مسافة كافية من الخامات القابلة للاشتعال، وحيث يمكن مراقبته، وأتركه حتى يبرد. اتصل بخدمة Hilti بعدما تبرد البطارية.

## 3 الشرح

### 1.3 نظرة عامة على المنتج

- |   |   |
|---|---|
| ملمعة شد سريع للثقب                                 | ① |
| شفط الهواء لتبريد الموتور                           | ② |
| المقبض  | ③ |
| مفتاح مانع التشغيل                                  | ④ |
| مفتاح تحكم (مزود بنظام تحكم إلكتروني في عدد اللفات) | ⑤ |
| خطاف حزام   | ⑥ |
| البطارية  | ⑦ |
| مخرج الهواء   | ⑧ |
| زر تحرير البطارية                                   | ⑨ |
| مبين البطارية                                       | ⑩ |



### 2.3 الاستخدام المطابق للتعليمات

المنتج الموصوف عبارة عن مثقاب يستخدم باليد ويعمل بالبطارية وهو مناسب لثقب ثقوب غير نافذة في الفولاذ باستخدام ريش الثقب المدرجة من Hilti TX-BT... كشرط لكبس خوابير القلاووظ من Hilti X-BT.



- اقتصر على استخدام بطاريات أيونات الليثيوم Hilti من النوع B 22 مع هذا المنتج.
- اقتصر على استخدام أجهزة الشحن المصراع بها من Hilti لهذه البطاريات. تجد المزيد من المعلومات لدى Hilti Store أو على موقع الإنترنت: [www.hilti.group](http://www.hilti.group)

### 3.3 موانع التشغيل

- يوجد بالجهاز مفتاح موانع التشغيل ويمكن من خلاله قفل مفتاح التحكم لمنع تشغيل المثقاب بشكل غير مقصود.
- أوضاع ضبط المفتاح**
- عندما يكون مفتاح موانع التشغيل في الاتجاه الطولي للمثقاب، يكون مفتاح التحكم مقفلا (موانع التشغيل فعال).
  - إذا كان مفتاح موانع التشغيل يظهر في اتجاه العمل بالمثقاب بالنظر من اليسار، فإنه يمكن تشغيل مفتاح التحكم (يقاف فعالية موانع التشغيل).

### 4.3 خاصية الحماية من التحميل الزائد والسخونة المفرطة

الجهاز مزود بوسيلة حماية إلكترونية من التحميل الزائد والسخونة المفرطة. في حالة التحميل الزائد أو السخونة المفرطة يتوقف الجهاز أوتوماتيكيا. وعند ترك مفتاح التحكم والضغط عليه من جديد قد يتأخر التشغيل في بعض الأحيان (مراحل تبريد الجهاز).

يتم الإشارة إلى الإيقاف الأوتوماتيكي من خلال وميض لمبات LED الأربعة بمبين البطارية.



### 5.3 بيان بطارية أيونات الليثيوم

يتم الإشارة إلى حالة شحن بطارية أيونات الليثيوم وإلى الاختلالات التي تحدث بالجهاز من خلال مبين بطارية أيونات الليثيوم. يتم عرض حالة شحن بطارية أيونات الليثيوم بعد النقر على أحد زري تحرير البطارية.

الحالة	الاستعمال
تضيء أربع لمبات LED.	حالة الشحن: 75 % إلى 100 %
تضيء ثلاث لمبات LED.	حالة الشحن: 50 % إلى 75 %
تضيء اثنتان من لمبات LED.	حالة الشحن: 25 % إلى 50 %
تضيء لمبة LED واحدة.	حالة الشحن: 10 % إلى 25 %
تومض لمبة LED واحدة، الجهاز مستعد للتشغيل.	حالة الشحن: > 10 %
تومض لمبة LED واحدة، الجهاز غير مستعد للتشغيل.	البطارية بالغة السخونة، أو فارغة الشحنة تماما.
تومض لمبات LED الأربع، الجهاز غير مستعد للتشغيل.	يوجد تحميل زائد على الجهاز أو الجهاز شديد السخونة.

لا يمكن الاستعمال عن حالة شحن البطارية عند الضغط على مفتاح التحكم أو مرور 5 ثوان من ترك مفتاح التحكم.

في حالة وميض لمبات LED الخاصة بمبين البطارية، يرجى مراعاة الإرشادات الواردة في فصل المساعدة في حالات الاختلالات.



### 6.3 مجموعة التجهيزات الموردة

المثقاب، دليل الاستعمال.  
تجد المزيد من منتجات النظام المسموح بها للمنتج الخاص بك لدى متجر Hilti Store أو على موقع الإنترنت: [www.hilti.group](http://www.hilti.group)

## 4 المواصفات الفنية

### 1.4 مثقاب

الجهد الكهربائي الاسمي	21.6 فلت
الوزن حسب EPTA Procedure 01 شاملا البطارية B228.0	2.6 كجم



عزم الدوران	$\geq 9$ نيوتن متر
نطاق شد ملقمة ريش ثقب سريعة الربط	1 مم ... 10 مم

#### 2.4 تتوافق معلومات الضجيج وقيم الاهتزاز مع المواصفة EN 60745

تم قياس ضغط الصوت وقيم الاهتزاز الواردة في هذا الدليل طبقاً لأحد معايير القياس المحددة ويمكن الاستعانة بها في إجراء مقارنة بين الأدوات الكهربائية مع بعضها البعض. وهي مناسبة أيضاً لتقدير حجم المخاطر بصورة أولية.

المواصفات الواردة تتعلق بالاستخدامات الأساسية للأداة الكهربائية. أما إذا تم استخدام الأداة الكهربائية في تطبيقات أخرى مع أدوات عمل مخالفة للمواصفات أو دون صيانة كافية، ففي هذه الحالة قد تختلف المواصفات. وقد يزيد هذا من نسبة المخاطر طوال مدة العمل بصورة واضحة. وللحصول على تقدير دقيق لحجم المخاطر ينبغي أيضاً مراعاة الأوقات التي يتم فيها إيقاف الجهاز أو التي يتم فيها تشغيل الجهاز ولكن دون استخدام حقيقي. وقد يقلل هذا من نسبة المخاطر طوال مدة العمل بصورة واضحة. احرص على اتخاذ إجراءات إضافية للسلامة من شأنها حماية المستخدم من تأثير الضجيج و/أو الاهتزازات مثل: صيانة الأداة الكهربائية وأدوات الشغل والحفاظ على الأيدي في حالة دافئة وتنظيم مراحل العمل.

#### يتم احتساب قيم الضجيج المنبعث طبقاً للمواصفة EN 60745

SF BT 22-A	
71 ديسبيل (A)	مستوى ضغط الصوت المنبعث ( $L_{pM}$ )
3 ديسبيل (A)	نسبة التفاوت لمستوى ضغط الصوت ( $K_{pM}$ )
82 ديسبيل (A)	مستوى شدة الصوت ( $L_{WA}$ )
3 ديسبيل (A)	نسبة التفاوت لمستوى شدة الصوت ( $K_{WA}$ )

#### قيم الاهتزاز الإجمالية (محصلة المتجهات الثلاثة)، محددة وفقاً للمواصفة EN 60745

SF BT 22-A	
3.5 م/ثانية <sup>2</sup>	قيمة الاهتزاز المنبعث للثقب في المعدن ( $a_{1D}$ )
1.5 م/ثانية <sup>2</sup>	نسبة التفاوت للثقب في المعادن (K)

## 5 الاستعمال

### 1.5 تركيب البطارية

#### ⚠ احترس:

**خطر الإصابة.** قد يتم تشغيل المثقاب بشكل غير مقصود.  
 ◀ تأكد قبل تركيب البطاريات أن المثقاب متوقف وأن مانع التشغيل فعال.

#### ⚠ احترس:

**خطر كهربائي.** قد يتسبب اتساع أطراف التوصيل في حدوث قفلة كهربائية.  
 ◀ تأكد أن أطراف توصيل البطارية وأطراف التوصيل في المثقاب خالية من أية أجسام غريبة، قبل تركيب البطارية.

#### ⚠ احترس:

**خطر الإصابة.** إذا لم تكن البطارية مثبتة بشكل سليم فمن المحتمل أن تسقط من موضعها.  
 ◀ وتأكد من إحكام تثبيت البطارية في المثقاب، حتى لا تسقط وتعرض نفسك والآخرين للخطر.

◀ أدخل البطارية في المثقاب من أسفل إلى أن تثبت في موضعها بصوت مسموع.

### 2.5 خلع البطارية

◀ أخرج البطارية.



### 3.5 تركيب خطاف الحزام (تجيز اختياري) 5

#### تحذير ⚠

**خطر الإصابة** خطر بسبب سقوط الجهاز.  
 ◀ الجهاز الذي يتعرض للسقوط قد يعرضك أنت والآخرين للخطر. تأكد قبل بدء العمل أن خطاف الحزام مثبت جيدا.

**i** عن طريق خطاف الحزام يمكنك تثبيت المثقاب في الحزام بحيث يكون ملتصقا بالجسم. يمكن تركيب خطاف الحزام للارتداء على الجانب الأيمن والأيسر.

◀ قم بتركيب خطاف الحزام بالجانب المخصص له في المثقاب.

### 4.5 تركيب أو تفكيك أداة الشغل 6

#### احترس: ⚠

**خطر الإصابة.** قد يتم تشغيل المثقاب بشكل غير مقصود.  
 ◀ تأكد من تفعيل مانع التشغيل أو أنه تم خلع البطارية من المثقاب.

1. افتح ملقمة الشد السريع للثقب.
2. قم بتركيب أداة الشغل في ملقمة ريش الثقب سريعة الربط باستخدام طرف إدخال نظيف أو أخرج أداة الشغل من ملقمة ريش الثقب سريعة الربط.
3. أعد إحكام ربط ملقمة ريش الثقب سريعة الربط.

### 5.5 التشغيل

◀ اضغط على مفتاح التحكم.

**i** طبقا لمعمق فجوة مفتاح التحكم يمكن ضبط عدد اللغات بسلسلة حتى الوصول إلى أقصى عدد لغات.

### 6.5 الإيقاف

◀ اترك مفتاح التحكم.

## 6 العناية والصيانة

#### تحذير ⚠

**أخطار بسبب التيار الكهربائي.** قد تؤدي أعمال الصيانة التي تتم على الأجزاء الكهربائية بشكل غير سليم إلى حدوث إصابات خطيرة.  
 ◀ يجب أن تتم الإصلاحات على الأجزاء الكهربائية بمعرفة فني كهرباء متخصص.

**i** للتشغيل الآمن اقتصر على استخدام قطع الغيار الأصلية و خامات الشغل والملحقات التكميلية المصرح بها من قبلنا للمنتج الخاص بك في مركز Hilti الذي تتعامل معه أو على موقع الإنترنت: [www.hilti.com](http://www.hilti.com)

- ◀ حافظ على الجهاز، وخصوصا مواضع المسك، جافا ونظيفا وخاليا من الزيت والشحم.
- ◀ لا تستخدم مواد عناية محتوية على سليكون.
- ◀ لا تقم أبدا بتشغيل الجهاز بينما فتحات التهوئة مسدودة. قم بتنظيف فتحات التهوئة بمرص باستخدام فرشاة جافة. اعمل على منع دخول أجسام غريبة إلى داخل الجهاز.
- ◀ قم بتنظيف الجهاز من الخارج بصفة دورية باستخدام فوطة تنظيف مبللة بعض الشيء. لا تستخدم بخاثة أو جهاز عامل بالبخار أو ماء متدفق في عملية التنظيف! من خلال ذلك يمكن أن تتعرض السلامة الكهربائية للجهاز للخطر.




**تحذير**
**خطر الحريق.** خطر بسبب قفلة كهربائية.

◀ تجنب تخزين أو نقل بطاريات أيونات الليثيوم دون تأمين في أكوام سائبة.

- ◀ اخلع البطارية من المثقاب عند نقله أو تخزينه.
- ◀ يجب مراعاة لوائح النقل المحلية والدولية المعمول بها عند نقل البطاريات عن طريق البر، القطار، البحر أو الجو.

**8 المساعدة في حالات الاختلالات**

عند حدوث اختلالات غير مذكورة في الجدول أو يتعذر عليك معالجتها بنفسك، فيرجى التوجه إلى مركز خدمة Hilti.

الخلل	السبب المحتمل	الحل
البطارية لا تثبت بصوت طقطقة مزدوجة مسموع.	أطراف تثبيت البطارية متسخة.	◀ قم بتنظيف موضع التثبيت ثم ضع البطارية في مكانها. إذا استمر وجود المشكلة، توجه إلى مركز خدمة Hilti.
لا يمكن الضغط على مفتاح التحكم أو المفتاح مقفل.	مانع التشغيل مفعل.	◀ اضغط مفتاح مانع التشغيل إلى الجانب (في اتجاه العمل بالنظر إلى اليسار).
الجهاز لا يعمل.	لم يتم إدخال البطارية حتى النهاية.	◀ قم بتثبيت البطارية حتى سماع صوت التثبيت.
الجهاز لا يعمل وتومض لمبة LED واحدة.	البطارية فارغة الشحنة.	◀ قم بتغيير البطارية واشحن البطارية الفارغة.
الجهاز يتوقف أثناء التشغيل، وتومض لمبات LED الأربعة بمببين البطارية.	تم انطلاق خاصية الحماية من التحميل الزائد.	◀ اترك مفتاح التحكم واضغط عليه مجدداً.
شحنة البطارية تفرغ بشكل أسرع من المعتاد.	تدخل خاصية الحماية من السخونة المفرطة.	◀ اترك الجهاز يبرد. قم بتنظيف فتحات التبريد.
تنشأ سخونة شديدة بالجهاز أو البطارية.	درجة حرارة محيطية شديدة الانخفاض.	◀ اترك البطارية تسخن ببطء حتى درجة حرارة الغرفة.
هناك تمهيل زائد على الجهاز (تم تجاوز حد الاستخدام).	يرجى مراعاة بيانات القدرة الخاصة بالمنتج قبل إجراء الأعمال. انظر المواصفات الفنية.	

**9 ضمان الجبة الصانعة**

◀ في حالة وجود أية استفسارات بخصوص شروط الضمان، يرجى التوجه إلى وكيل Hilti المحلي الذي تتعامل معه.

**10 بيان المطابقة الصادر عن الاتحاد الأوروبي**
**الجبة الصانعة**

 Hilti Aktiengesellschaft  
 Feldkircherstrasse 100  
 9494 Schaan  
**ليشتينشتاين**

 نقر على مسؤوليتنا الفردية بأن هذا المنتج متوافق مع المواصفات والمعايير التالية:  
 المسمى

SF BT 22-A

01

 مسمى الطراز  
 الجيل


2015

سنة الصنع

- 2006/42/EC
- 2004/108/EC
- 2014/30/EU
- 2006/66/EC
- 2011/65/EU

المعايير المستخدمة:

- EN 60745—2-1, EN 60745—1
- EN ISO 12100

المواصفات المستخدمة:

- تصريح الأدوات الكهربائية

التوثيق الفني بواسطة:

Hilti Entwicklungsgesellschaft mbH  
Hiltistraße 6  
86916 Kaufering  
ألمانيا

10/2015, Schaan

لارس تينسر  
(Head of BU Direct Fastening)

Norbert Wohlwend  
(Head of BA Quality and Process Management /  
Business Unit Direct Fastening)



# オリジナル取扱説明書

## 1 文書について

### 1.1 本書について

- ご使用前に本書をすべてお読みください。このことは、安全な作業と問題のない取扱いのための前提条件となります。
- 本書および製品に記載されている安全上の注意と警告表示に注意してください。
- 取扱説明書は常に製品とともに保管し、他の人が使用する場合には、製品と取扱説明書を一緒にお渡しください。

### 1.2 記号の説明

#### 1.2.1 警告表示

警告表示は製品の取扱いにおける危険について警告するものです。以下の注意喚起語が使用されています：



**危険**

危険！

- ▶ この表記は、重傷あるいは死亡事故につながる危険性がある場合に注意を促すために使われます。



**警告**

警告！

- ▶ この表記は、重傷あるいは死亡事故につながる可能性がある場合に注意を促すために使われます。



**注意**

注意！

- ▶ この表記は、軽傷あるいは物財の損傷が発生する可能性がある場合に使われます。

#### 1.2.2 本書の記号

本書では、以下の記号が使用されています：

	使用前に取扱説明書をお読みください
	本製品を効率良く取り扱うための注意事項や役に立つ情報
	リサイクル可能な部品の取扱い
	工具およびバッテリーを一般ゴミとして廃棄してはなりません

#### 1.2.3 図中の記号

図中では以下の記号が使用されています：

<b>2</b>	この数字は本取扱説明書冒頭にある該当図を示しています
3	付番は図中の作業手順の順序に対応していて、本文の作業手順とは一致しない場合があります
⑪	概要図には項目番号が付されていて、製品概要セクションの凡例の番号に対応しています
	この記号は、製品の取扱いの際に特に注意が必要なことを示しています。

### 1.3 製品により異なる記号

#### 1.3.1 製品に表示されている記号

製品には以下の記号が使用されている場合があります：



	本体は、iOS および Android プラットフォームと互換性のある NFC テクノロジーをサポートしています。
	使用されているHilti Li-Ion バッテリーのモデルシリーズ。正しい使用の章の記載に注意してください。
Li-Ion	Li-Ionen バッテリー
	バッテリーは決して打撃工具として使用しないでください。
	バッテリーは落下させないでください。ぶついたり、あるいはその他の理由で損傷しているバッテリーは使用しないでください。

### 1.3.2 記号

以下の記号が使用されています：

	使用前に取扱説明書をお読みください
	本製品を効率良く取り扱うための注意事項や役に立つ情報
$n_0$	無負荷回転数
/min	毎分回転数
==	直流
$\varnothing$	直径

### 1.3.3 図

本取扱説明書の図は基本的な理解のためのもので、実際の仕様とは異なる場合があります：

<b>2</b>	この数字は本取扱説明書冒頭にある該当図を示しています。
3	図内の付番は図中の作業手順の順序に対応していて、本文の作業手順の付番とは一致しない場合があります。
<b>11</b>	概要図には項目番号が付されています。製品概要のセクションでは、凡例の番号はこの項目番号に対応しています。

## 1.4 製品情報

Hilti の製品はプロ仕様で製作されており、本体の使用、保守、修理を行うのは、認定を受けトレーニングされた人のみに限ります。これらの人は、遭遇し得る危険に関する情報を入手していなければなりません。製品およびアクセサリの使用法を知らない者による誤使用、あるいは規定外の使用は危険です。

- ▶ 銘板の機種名と製造番号を以下の表に書き写しておいてください。
- ▶ 本製品についてヒルティ代理店やサービスセンターへお問い合わせの際には、必ずこの情報をお知らせください：

製品データ → 頁 210

### 製品データ

ドリル	SF BT 22-A
製品世代：	01
製造番号：	

## 2 安全

### 2.1 電動工具の一般安全注意事項

**⚠ 警告事項** 安全上の注意および指示事項をすべてお読みください。これらを守らないと、感電、火災および / または重傷事故の危険があります。

安全上の注意および指示事項が書かれた説明書はすべて大切に保管してください。





安全上の注意で使用する用語「電動工具」とは、お手持ちの電動ツール（電源コード使用）およびバッテリーツール（コードレス）を指します。

#### 作業環境に関する安全

- ▶ 作業場はきれいに保ち、十分に明るくしてください。ちらかった暗い場所での作業は事故を起こす恐れがあります。
- ▶ 爆発の危険性のある環境（可燃性液体、ガスおよび粉じんのある場所）では電動工具を使用しないでください。電動工具から火花が飛散し、粉じんや揮発性ガスに引火する恐れがあります。
- ▶ 電動工具の使用中、子供や無関係者を作業場へ近づけないでください。作業中に気がそらされると、本体のコントロールを失ってしまう恐れがあります。

#### 電気に関する安全注意事項

- ▶ 電動工具の接続プラグは電源コンセントにきちんと適合しなければなりません。プラグは絶対に変更しないでください。アースした電動工具と一緒にアダプタープラグを使用しないでください。オリジナルのプラグと適切なコンセントを使用することにより、感電の危険を小さくすることができます。
- ▶ パイプ、ラジエーター、電子レンジ、冷蔵庫などのアースされた面に体の一部が触れないようにしてください。体が触れると感電の危険が大きくなります。
- ▶ 電動工具を雨や湿気から保護してください。電動工具に水が浸入すると、感電の危険が大きくなります。
- ▶ 電動工具を持ち運んだり、吊り下げたり、コンセントからプラグを抜いたりするときは、必ず本体を持ち、電源コードを持って引張り張ったりしないでください。電源コードを火気、オイル、鋭利な刃物、本体の可動部等に触れる場所に置かないでください。コードが損傷したり絡まったりしていると、感電の危険が大きくなります。
- ▶ 屋外工事の場合には、屋内専用の延長コードのみを使用してください。屋外専用の延長コードを使用すると、感電の危険が小さくなります。
- ▶ 湿った場所で電動工具を起動させる必要がある場合は、漏電遮断器を使用してください。漏電遮断器を使用すると、感電の危険が小さくなります。

#### 作業者に関する安全

- ▶ 電動工具を使用の際には、油断せずに十分注意し、常識をもった作業をおこなってください。疲れている場合、薬物、医薬品服用およびアルコール飲用による影響下にある場合には電動工具を使用しないでください。電動工具使用中の一瞬の不注意が重傷の原因となることがあります。
- ▶ 個人用保護具および保護メガネを常に着用してください。けがに備え、電動工具の使用状況に応じた粉じんマスク、耐滑性の安全靴、ヘルメット、耳栓などの個人用保護具を着用してください。
- ▶ 電動工具の不意な始動は避けてください。電動工具を電源および / またはバッテリーに接続する前や本体を持ち上げたり運んだりする前に、本体がオフになっていることを必ず確認してください。オン / オフスイッチが入っている状態で電動工具のスイッチに指を掛けたまま運んだり、電源に接続したりすると、事故の原因となる恐れがあります。
- ▶ 電動工具のスイッチを入れる前に、必ず調節キーやレンチを取り外してください。調節キーやレンチが本体の回転部に装着されたままでは、けがの原因となる恐れがあります。
- ▶ 作業中は不安定な姿勢をとらないでください。足元を安定させ、常にバランスを保つようにしてください。これにより、万一電動工具が異常状況に陥った場合にも、適切な対応が可能となります。
- ▶ 作業に適した作業着を着用してください。だぶだぶの衣服や装身具を着用しないでください。髪、衣服、手袋を本体の可動部に近づけないでください。だぶだぶの衣服、装身具、長い髪が可動部に巻き込まれる恐れがあります。
- ▶ 吸じんシステムの接続が可能な場合には、これらのシステムが適切に接続、使用されていることを確認してください。吸じんシステムを利用することにより、粉じん公害を防げます。

#### 電動工具の使用および取扱

- ▶ 無理のある使用を避けてください。作業用途に適した電動工具を使用してください。適切な電動工具の使用により、効率よく、スムーズかつ安全な作業が行えます。
- ▶ スwitchに支障がある場合には、電動工具を使用しないでください。Switchで始動および停止操作のできない電動工具は危険ですので、修理が必要です。
- ▶ 本体の設定やアクセサリーの交換を行う前や本体を保管する前には電源プラグをコンセントから抜くか、バッテリーを取り外してください。この安全処置により、電動工具の不意の始動を防止することができます。
- ▶ 電動工具をご使用にならない場合には、子供の手の届かない場所に保管してください。電動工具に関する知識のない方、本説明書をお読みでない方による本体のご使用はお避けください。未経験者による電動工具の使用は危険です。
- ▶ 電動工具は慎重に手入れしてください。可動部分が引っ掛かりなく正常に作動しているか、電動工具の運転に影響を及ぼす各部分が破損・損傷していないかを確認してください。電動工具を再度ご使用になる前に、損傷部分の修理を依頼してください。発生事故の多くは保守管理の不十分な電動工具の使用が原因となっています。



- ▶ 先端工具は鋭利で汚れのない状態を保ってください。お手入れのゆきとどいた先端工具を使用すると、作業が簡単かつ、スムーズになります。
- ▶ 電動工具、アクセサリ、先端工具などは、それらの説明書に記載されている指示に従って使用してください。その際、作業環境および用途についてもよくご注意ください。指定された用途以外に電動工具を使用すると危険な状況をまねく恐れがあります。

#### バッテリーの使用および取扱い

- ▶ バッテリーを充電する場合は、必ずメーカー推奨の充電器を使用してください。特定タイプのバッテリー専用の充電器を他のバッテリーに使用すると、火災の恐れがあります。
- ▶ 電動工具には、必ず指定されたバッテリーを使用してください。指定以外のバッテリーを使用すると、負傷や火災の恐れがあります。
- ▶ 使用しないバッテリーの近くに、事務用クリップ、硬貨、キー、釘、ネジ、その他の小さな金属片を置かないでください。電気接点の短絡が起こることがあります。バッテリーの電気接点間が短絡すると、火傷や火災が発生する危険があります。
- ▶ バッテリーが正常でない、液漏れが発生することがあります。その場合、漏れた液には触れないでください。もしも触れてしまった場合は、水で洗い流してください。バッテリー液が眼に入った場合は、水で洗い流してから医師の診察を受けてください。流出したバッテリー液により、皮膚が刺激を受けたり火傷を負う恐れがあります。

#### サービス

- ▶ 電動工具の修理は必ず認定サービスセンターにお申し付けください。また、必ず純正部品を使用してください。これにより電動工具の安全性が確実に維持されます。

## 2.2 穿孔機に関する安全上の注意

- ▶ 本体には一緒に納品された補助ハンドルを使用してください。これ以外のハンドルを使用すると、コントロールを失ってけがをする恐れがあります。
- ▶ 先端工具が隠れた電線に接触する可能性のある作業を行う場合は、必ず本体の絶縁されたグリップを持ってください。通電しているケーブルと接触すると、本体の金属部分にも電圧がかかり、感電の危険があります。

## 2.3 その他の安全上の注意

#### 作業者に関する安全

- ▶ 本体は、必ず技術的に問題のない状態で使用してください。
- ▶ 本体は決して加工や改造を加えないでください。
- ▶ 本体は、常にグリップを掴んでしっかりと保持してください。グリップは乾燥した清潔な状態を保ってください。
- ▶ 回転部品に触れないでください - 負傷の危険！
- ▶ 本体の使用中は、適切な保護メガネ、保護ヘルメット、耳栓、保護手袋および防じんマスクを着用してください。
- ▶ 先端工具の交換時には保護手袋も着用してください。先端工具に触れると、切創事故や火傷の原因となることがあります。
- ▶ アイシールドを着用してください。破片が身体の一部、眼などを傷つけることもあります。
- ▶ 休憩を取って、指を動かして血行を良くするように心がけてください。長時間作業の際には、振動により指、手あるいは手首の関節の血管あるいは神経系に障害が発生する可能性があります。
- ▶ できるだけ集じん装置や適切な可動集じん装置を使用してください。含鉛塗料、特定の種類の木材、コンクリート / 石材、石英を含む岩石、鉱物および金属などの母材から生じた粉じんは、健康を損なう危険があります。
- ▶ 本体は子供の手が届かないところに保管してください。本体は、体の弱い人が指示を受けずに使用するには向いていません。
- ▶ 各国の労働安全衛生法に従ってください。

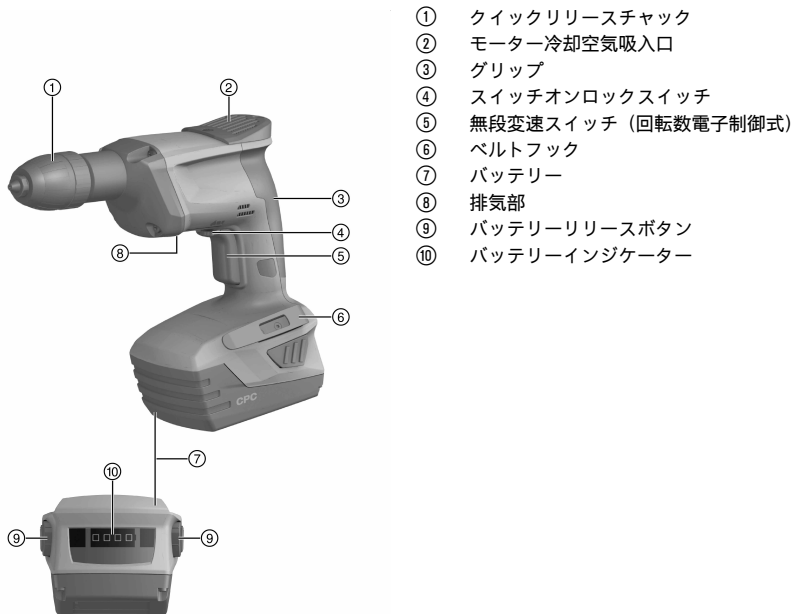
#### バッテリーの慎重な取扱いおよび使用

- ▶ バッテリーを他の電気器具の電源用に使用しないでください。
- ▶ Li-Ion バッテリーの搬送、保管、作動については特別規定を守ってください。
- ▶ バッテリーは高温、直射日光および火気を避けて保管してください。
- ▶ バッテリーを分解したり、挟んだり、80 °C 以上に加熱したり、燃やしたりしないでください。
- ▶ 損傷しているバッテリーは、充電することもそのまま使用し続けることもできません。
- ▶ バッテリーがつかむことのできないほどに熱くなっている場合は、故障している可能性があります。本体を監視可能な火気のない場所に可燃性の資材から十分に距離をとって置き、冷ましてください。バッテリーを冷ました後、Hilti サービスセンターにご連絡ください。



### 3 製品の説明

#### 3.1 製品概要 1



- ① クイックリリースチャック
- ② モーター冷却空気吸入口
- ③ グリップ
- ④ スイッチオンロックスイッチ
- ⑤ 無段変速スイッチ（回転数電子制御式）
- ⑥ ベルトフック
- ⑦ バッテリー
- ⑧ 排気部
- ⑨ バッテリーリリースボタン
- ⑩ バッテリーインジケーター

#### 3.2 正しい使用

本書で説明されている製品は、Hilti のX-BT スタッドピンの打鉋の前提となるHilti のTX-BT... ステップビットによる鋼材への止まり穴の穿孔のための手持ち式の充電式ドリルです。

- 本製品には、必ずHilti の B 22 シリーズの Li-Ion バッテリーを使用してください。
- これらのバッテリーには、必ずHilti が承認した充電器を使用してください。詳細情報については、弊社営業担当またはHilti Store お問い合わせいただくか、あるいは[www.hilti.group](http://www.hilti.group) でご確認ください。

#### 3.3 スイッチオンロック 2

本体にはスイッチオンロックスイッチが装備されていて、ドリルが意図せず始動することを防止するためにこのスイッチでコントロールスイッチをブロックすることができます。

##### スイッチ位置

- スイッチオンロックスイッチがドリルの縦方向位置にある場合は、コントロールスイッチはブロックされています（スイッチオンロック作動）。
- スイッチオンロックスイッチがドリルの作業方向から見て左にある場合は、コントロールスイッチを操作することができます（スイッチオンロック非作動）。

#### 3.4 過負荷保護機構および過熱保護機構

本体には電子過負荷保護機構および過熱保護機構が装備されています。過負荷あるいは過熱の際、本体は自動的にオフになります。コントロールスイッチを放して押し直すと、オンになるまでに時間がかかる場合があります（本体の冷却段階）。



バッテリーインジケーターの 4 個の LED がすべて点滅することで自動スイッチオフの作動を知らせてます。



### 3.5 Li-Ion バッテリーのインジケータ

Li-Ion バッテリーの充電状況および本体の不具合は、Li-Ion バッテリーのインジケータにより表示されます。Li-Ion バッテリーの充電状態は、2つのバッテリーリリースボタンのいずれかを押すと表示されます。

状態	意味
4 個の LED が点灯。	充電状態：75 %...100 %
3 個の LED が点灯。	充電状態：50 %...75 %
2 個の LED が点灯。	充電状態：25 %...50 %
1 個の LED が点灯。	充電状態：10 %...25 %
1 個の LED が点滅、本体は作動可能状態。	充電状態：< 10 %
1 個の LED が点滅、本体は作動不能状態。	バッテリーが過熱あるいは完全に放電している。
4 個の LED が点滅、本体は作動不能状態。	本体の過負荷あるいは過熱。

無段変速スイッチの操作中、およびこのスイッチから指を放してから 5 秒が経過するまでの間は、充電状態を確認することはできません。  
バッテリーのインジケータの LED が点滅している場合は、「故障時のヒント」の章の注意事項を確認してください。

### 3.6 本体標準セット構成

ドリル、取扱説明書。

その他のご使用の製品用に許可されたシステム製品については、弊社営業担当または **Hilti Store** にお問い合わせいただくか、あるいは [www.hilti.group](http://www.hilti.group) でご確認ください。

## 4 製品仕様

### 4.1 ドリル

定格電圧	21.6 V
EPTA Procedure 01 に準拠した重量 (B228.0 バッテリーを含む)	2.6 kg
トルク	≤ 9 Nm
クイックリリースチャックのクランプ	1 mm ... 10 mm

### 4.2 騒音および振動値について (EN 60745 準拠)

本説明書に記載されているサウンドプレッシャー値および振動値は、規格に準拠した測定方法に基づいて測定したものです。電動工具を比較するのにご使用いただけます。曝露値の暫定的な予測にも適しています。記載されているデータは、電動工具の主要な使用方法に対する値です。電動工具を他の用途で使用したり、異なる先端工具を取り付けて使用したり、手入れや保守が十分でないまま使用した場合には、データが異なることがあります。このような相違により、作業時間全体で曝露値が著しく高くなる可能性があります。曝露値を正確に予測するためには、本体のスイッチをオフにしている時間や、本体が作動していても実際には使用していない時間も考慮しなければなりません。このような相違により、作業時間全体で曝露値が著しく低くなる可能性があります。

作業者を騒音および / または振動による作用から保護するために、他にも安全対策を立ててください (例：電動工具および先端工具の手入れや保守、手を冷やさないようにする、作業手順の編成)。

#### 騒音排出値、EN 60745 準拠

	SF BT 22-A
排出サウンドプレッシャーレベル ( $L_{pA}$ )	71 dB(A)
サウンドプレッシャーレベルの不確実性 ( $K_{pA}$ )	3 dB(A)
サウンドパワーレベル ( $L_{wA}$ )	82 dB(A)
サウンドパワーレベルの不確実性 ( $K_{wA}$ )	3 dB(A)



合計振動値 (3方向のベクトル合計)、EN 60745 準拠

	SF BT 22-A
金属への穿孔の排出振動値 ( $a_{n, v}$ )	3.5 m/s <sup>2</sup>
金属への穿孔の不確実性 (K)	1.5 m/s <sup>2</sup>

## 5 ご使用方法

### 5.1 バッテリーを装着する 3

#### 注意

負傷の危険。ドリルは意図せず始動することがあります。

- ▶ バッテリーを装着する前に、ドリルのスイッチがオフになっていること、スイッチオンロックが作動していることを確認してください。

#### 注意

電気的な危険。電気接点汚れていると短絡が発生することがあります。

- ▶ バッテリーを装着する前に、バッテリーの電気接点とドリルの電気接点に異物が入っていないか確認してください。

#### 注意

負傷の危険。バッテリーが正しく装着されていないと落下することがあります。

- ▶ バッテリーが確実にドリルに固定され、落下して作業者および他の人が危険にさらされることがないか、確認してください。
- ▶ ストッパーにロックする音が聞こえるまで、バッテリーをドリルの後部から挿入します。

### 5.2 バッテリーを取り外す 4

- ▶ バッテリーを取り外します。

### 5.3 ベルトフックを取り付ける (オプション) 5

#### 警告

負傷の危険 本体の落下による危険があります。

- ▶ 本体が落下してご自身あるいは他の方が怪我をする恐れがあります。作業を開始する前に、ベルトフックが確実に固定されていることを確認してください。



ベルトフックにより、ドリルを体に接触させてベルトに固定することができます。ベルトフックは、体の右側で使用するようにも左側で使用するようにも取り付けすることができます。

- ▶ ベルトフックをドリルの適切な側に取り付けます。

### 5.4 先端工具を装着する / 取り外す 6

#### 注意

負傷の危険。ドリルは意図せず始動することがあります。

- ▶ スwitchオンロックが作動していること、あるいはバッテリーがドリルから取り外されていることを確認してください。

- クイックリリースチャックを開きます。
- コネクションエンドに汚れのない先端工具をクイックリリースチャックに装着するか、あるいは先端工具をクイックリリースチャックから引き抜きます。
- クイックリリースチャックを回してしっかりと締めます。



## 5.5 スイッチオン

- ▶ コントロールスイッチを押します。



コントロールスイッチを押す深さにより、回転数を最大回転数まで無段階調整することができません。

## 5.6 スイッチオフ

- ▶ コントロールスイッチから指を放します。

## 6 手入れと保守



### 警告

電流による危険。電気部品の誤った修理は重傷事故の原因となることがあります。

- ▶ 電気部品の修理は、必ず専門の知識を有する電気技術者に依頼してください。



安全な作動のために、必ず純正のスペアパーツと消耗品を使用してください。本製品向けに弊社が承認したスペアパーツ、消耗品およびアクセサリーは、最寄りのHilti センター、または[www.hilti.com](http://www.hilti.com)でご確認ください。

- ▶ 本体、特にグリップ表面を乾燥させ、清潔に保ち、オイルやグリスが付着していないようにしてください。
- ▶ 洗剤、磨き粉等のシリコンを含んだ清掃用具は使用しないでください。
- ▶ 通気溝が覆われた状態で本体を使用しないでください。通気溝を乾いたブラシを使用して注意深く掃除してください。本体内部に異物が入らないようにしてください。
- ▶ 定期的に、少し湿したウエスで本体表面を拭いてください。スプレーやスチームあるいは流水などによる清掃は避けてください。電気関連の安全面に悪影響が出る可能性があります。

## 7 搬送および保管



### 警告

火災の危険。短絡による危険。

- ▶ Li-Ion バッテリーは決して保護せず梱包していない状態で保管あるいは搬送しないでください。

- ▶ 搬送および保管の際には、バッテリーをドリルから取り外します。
- ▶ バッテリーをトラック、鉄道、船舶あるいは航空機により輸送する際は、輸送に関する各国および国際的な規定に注意してください。

## 8 故障時のヒント

この表に記載されていない、あるいはご自身で解消することのできない故障が発生した場合には、弊社営業担当またはHilti 代理店・販売店にご連絡ください。

故障	考えられる原因	解決策
バッテリーが「カチッカチツ」と音がするまでロックされない。	バッテリーのロックノッチが汚れている。	▶ ロックノッチを清掃してバッテリーをロックする。問題が再発する場合はHilti サービスセンターに連絡する。
コントロールスイッチが押せない、あるいは動かない。	スイッチオンロック作動。	▶ スwitchオンロックスイッチを側方へ押す（作業方向から見て左）。
本体が作動しない。	バッテリーが完全に装着されていない。	▶ バッテリーを「カチツ」と音がするまでロックする。
本体が作動せず、LED が1個点滅する。	バッテリーが放電している。	▶ バッテリーを交換し、空のバッテリーを充電する。





# 오리지널 사용 설명서

## 1 문서 관련 기재사항

### 1.1 본 문서에 대해

- 처음 사용하기 전에 본 문서 전체를 읽으십시오. 안전하게 작업하고 문제 없이 취급하기 위한 전제가 됩니다.
- 본 문서 및 제품에 나와 있는 안전 지침 및 경고 지침에 유의하십시오.
- 항상 제품에 있는 사용 설명서를 잘 보관하고 제품은 반드시 본 지침과 함께 다른 사람에게 전달하십시오.

### 1.2 기호 설명

#### 1.2.1 경고사항

본 제품을 다루면서 발생할 수 있는 위험에 대한 경고사항. 다음과 같은 시그널 워드가 사용됩니다.



**위험**

위험!

- ▶ 이 기호는 직접적인 위험을 표시합니다. 만약 지키지 않으면 심각한 부상을 당하거나 사망할 수도 있습니다.



**경고**

경고!

- ▶ 이 기호는 잠재적인 위험을 표시합니다. 만약 지키지 않으면 심각한 부상을 당하거나 사망할 수도 있습니다.



**주의**

주의!

- ▶ 이 기호는 특별히 중요한 안전상의 주의사항을 표시합니다. 만약 지키지 않으면, 심각한 부상 또는 물적 손실을 입을 수 있습니다.

#### 1.2.2 문서에 사용된 기호

본 문서에서 사용되는 기호는 다음과 같습니다.



사용하기 전에 사용설명서를 읽으십시오.



적용 지침 및 기타 유용한 사용정보



재사용이 가능한 자재 취급방법



전기 기기 및 배터리를 일반 가정의 쓰레기처럼 폐기해서는 안 됨

#### 1.2.3 그림에 사용된 기호

다음과 같은 기호가 그림에 사용됩니다.

**2**

이 숫자는 본 설명서의 첫 부분에 있는 해당 그림을 나타냅니다.

**3**

매겨진 숫자는 작업 단계의 순서를 나타내며, 텍스트에 매겨진 작업 단계와 차이가 있을 수 있습니다.

**11**

항목 번호는 개요 그림에서 사용되며, 제품 개요 단락에 나와 있는 기호 설명 번호를 나타냅니다.



이 표시는 제품을 다룰 때, 특별히 주의할 사항을 나타냅니다.

## 1.3 제품 관련 기호

### 1.3.1 제품에 사용된 기호

제품에 사용되는 기호는 다음과 같습니다.





	본 기기는 iOS 및 Android 플랫폼과 호환 가능한 NFC 기술을 지원합니다.
	사용한 Hilti 리튬이온 배터리 모델 시리즈. 규정에 맞는 사용 단원에 제시된 내용에 유의하십시오.
Li-Ion	리튬이온 배터리
	배터리는 절대 타격 공구로 사용해서는 안 됩니다.
	배터리를 떨어뜨리지 마십시오. 타격을 받은 적이 있거나 다른 손상이 있는 배터리는 사용하지 마십시오.

### 1.3.2 기호

다음과 같은 기호가 사용됩니다.

	기기를 사용하기 전에 사용설명서를 읽으십시오.
	적용 지침 및 기타 유용한 사용정보
$n_0$	무부하 회전속도
/min	분당 회전수
	직류
$\emptyset$	직경

### 1.3.3 그림

본 지침에 나와 있는 그림은 원칙적으로 이해를 돕기 위한 것으로 실제 사양과 차이가 있을 수 있습니다.

	이 숫자는 본 지침 첫 부분에 있는 해당 그림을 나타냅니다.
3	그림에 매겨진 숫자는 작업 단계의 순서를 나타내며 텍스트에 매겨진 작업 단계 숫자와 차이가 있을 수 있습니다.
	항목 번호는 그림 개요에서 사용됩니다. 제품 개요 단락에 나와 있는 기호 설명 번호는 상기 항목 번호를 나타냅니다.

## 1.4 제품 정보

본 Hilti 제품은 전문가용으로 설계되어 있으며, 허가받은 자격을 갖춘 작업자만 조작, 정비 및 수리할 수 있습니다. 해당 인력은 발생할 수 있는 위험에 대해 특별 교육을 받은 상태여야 합니다. 교육을 받지 않은 사람이 제품을 부적절하게 취급하거나 규정에 맞지 않게 사용할 경우에는 기기와 그 보조기구에 의해 부상을 당할 위험이 있습니다.

- ▶ 형식 라벨에 있는 명칭 및 일련 번호를 다음과 같은 표에 옮기십시오.
- ▶ 대리점 또는 서비스 센터에 제품과 관련하여 문의할 경우 항상 상기 정보를 제시해 주십시오.

제품 제원 → 페이지 219

제품 제원

드릴	SF BT 22-A
세대:	01
일련번호:	

## 2 안전

### 2.1 전동공구에 대한 일반적인 안전상의 주의사항

경고 모든 안전상의 주의사항과 지침을 읽으십시오. 안전상의 주의사항과 지침을 준수하지 않을 경우, 화재 위험이 있으며 감전 그리고/또는 중상을 입을 수 있습니다.

앞으로 모든 안전상 주의사항과 지침을 보관하십시오.



안전상 주의사항에서 사용되는 "전동 공구"라는 개념은 전원에 연결하여 사용하는 전동 공구(전원 케이블 있음)와 배터리를 사용하는 전동 공구(전원 케이블 없음)를 의미합니다.

#### 작업장 안전수칙

- ▶ 작업장을 항상 깨끗이 하고 조명이 잘 들도록 하십시오. 어수선한 작업환경 또는 어두운 작업장은 사고를 초래할 수 있습니다.
- ▶ 인화성 액체, 가스 또는 먼지가 있어 폭발 위험이 있는 환경에서는 전동공구를 사용하지 마십시오. 전동공구는 먼지나 증기를 점화시킬 수 있는 스파크를 일으킵니다.
- ▶ 전동공구를 사용할 때, 어린이들이나 다른 사람들이 작업장에 접근하지 못하도록 하십시오. 다른 사람의 방해로 인해 기기를 통제하기 어렵습니다.

#### 전기에 관한 안전수칙

- ▶ 전동공구의 전원 플러그가 소켓에 잘 끼워져야 합니다. 플러그를 절대 변형시켜서는 안됩니다. 접지된 전동공구와 함께 아답타 플러그를 사용하지 마십시오. 변형되지 않은 플러그와 적합한 소켓을 사용하면 감전의 위험을 줄일 수 있습니다.
- ▶ 파이프, 히터, 전기레인지, 냉장고와 같은 접지 표면에 신체 접촉을 피하십시오. 신체에 닿을 경우 감전될 위험이 높습니다.
- ▶ 전동공구가 비에 맞지 않도록 하고 습한 장소에 두지 마십시오. 전동공구에 물이 들어가면 감전될 위험이 높습니다.
- ▶ 케이블만 잡고 전동공구를 운반하거나 걸어 놓아서는 안되며, 소켓에서 전원 플러그를 빼낼 때 케이블만 잡은 채로 빼내지 마십시오. 전원 케이블이 열, 오일, 날카로운 모서리 또는 기기의 가동부위에 접촉하지 않도록 주의하십시오. 손상되거나 영긴 전원 케이블은 감전 위험을 높입니다.
- ▶ 실외에서 전동공구를 이용하여 작업할 때, 실외용으로 승인된 연장 케이블만 사용하십시오. 실외용 연장 케이블을 사용하면 감전의 위험을 줄여줍니다.
- ▶ 전동공구를 습한 환경에서 사용하는 것을 피할 수 없을 경우, 누전 차단기를 사용하십시오. 누전 차단기를 사용하면 감전 위험을 줄일 수 있습니다.

#### 사용자 안전수칙

- ▶ 신중하게 작업하십시오. 작업에 정신을 집중하고 전동공구를 사용할 때 경솔하게 행동하지 마십시오. 피곤하거나 항정신성 약물, 술 또는 약물 복용시에는 전동공구를 사용하지 마십시오. 전동공구 사용 시에 유의하지 않을 경우 심각한 부상을 초래할 수 있습니다.
- ▶ 안전 장비를 갖추고 보안경을 착용하십시오. 전동공구의 종류와 사용에 따라, 먼지 보호 마스크, 미끄럼 방지용 안전 신발, 안전모 또는 귀마개 등과 같은 안전한 보호장비를 착용하면 부상의 위험을 줄일 수 있습니다.
- ▶ 실수로 기기가 작동하지 않도록 주의하십시오. 전동공구를 전원 그리고/또는 배터리에 연결하기 전, 보관 또는 운반 전에 전동공구가 스위치 OFF 상태인지 확인하십시오. 전동공구 운반 시 스위치가 손가락을 대거나 스위치가 커진 상태에서 전원을 연결하면 사고를 유발할 수 있습니다.
- ▶ 전동공구의 스위치를 켜기 전, 조정공구 또는 렌치를 제거하십시오. 기기 회전부에 남아있는 공구나 렌치로 인해 부상을 입을 수 있습니다.
- ▶ 작업시 비정상적인 자제는 피하십시오. 안전한 작업자세가 되도록 하고, 항상 균형을 유지하십시오. 이렇게 하여 예기치 않은 상황에서도 전동공구를 잘 제어할 수 있습니다.
- ▶ 적합한 작업복을 착용하십시오. 헐렁한 복장이나 장식품을 착용하지 마십시오. 작동하는 기기 가동 부위에 머리, 옷 그리고 장갑이 가까이 닿지 않도록 주의하십시오. 헐렁한 복장, 장식품 혹은 긴 머리가 가동부위에 말려 들어갈 수 있습니다.
- ▶ 먼지 제거장치나 수거장치를 설치할 수 있는 기기의 경우, 이 장치들이 연결되어 있는지 그리고 제대로 작동되는지를 확인하십시오. 먼지 포집장치 사용은 먼지로 인한 위험을 줄여줄 수 있습니다.

#### 전동공구의 취급과 사용

- ▶ 기기에 과부하가 걸리지 않도록 하십시오. 귀하의 작업에 적합한 전동공구를 사용하십시오. 적합한 전동공구를 사용하면, 지정된 성능 한도 내에서 더 효율적으로 안전하게 작업할 수 있습니다.
- ▶ 스위치가 고장난 전동공구는 사용하지 마십시오. 스위치가 작동되지 않는 전동공구는 위험하므로, 반드시 수리를 해야 합니다.
- ▶ 기기 세팅을 실행, 액세서리를 교환 또는 기기를 보관하기 전에 컨택터를 전원소켓에서 그리고/또는 배터리 기기에서 빼놓으십시오. 이러한 조치는 실수로 전동공구가 작동하지 않도록 방지합니다.
- ▶ 사용하지 않는 전동공구는 어린이들의 손이 닿지 않는 곳에 보관하십시오. 기기 사용에 익숙치 않거나 또는 이 안전수칙을 읽지 않은 사람이 기기를 사용해서는 안됩니다. 비숙련자가 전동공구를 사용하면 위험합니다.
- ▶ 전동공구를 유의해서 관리하십시오. 기기의 가동 부위가 완벽하게 작동하는지, 끼어 있지 않은지, 혹은 부품이 손상되거나 파손되어 있어 전동공구의 기능을 저하시키지 않는지 점검하십시오. 기기 사용 전 손상된 부품을 수리하도록 하십시오. 제대로 관리되지 않은 전동공구는 많은 사고를 유발합니다.
- ▶ 절단기기는 날카롭고 깨끗하게 관리하십시오. 날카로운 절단면이 있고 잘 관리된 절단기기는 끼이는 경우가 드물고 조절하기도 쉽습니다.



- ▶ 본 지침에 따라 전동공구, 액세서리, 공구 비트 등을 사용하십시오. 이 때 작업 조건과 실시하려는 작업 내용을 고려하십시오. 원래 사용 분야가 아닌 다른 작업에 전동공구를 사용할 경우, 위험한 상황을 초래할 수 있습니다.

#### 배터리 공구의 취급과 사용

- ▶ 제조회사가 권장한 충전기에만 배터리를 충전시키십시오. 특정한 형식의 배터리를 사용하도록 규정되어 있는 충전기에 다른 배터리를 사용할 경우 화재 발생의 위험이 있습니다.
- ▶ 전동공구에 적합하게 규정된 배터리만 사용하십시오. 다른 배터리를 사용하면 부상을 입을 수 있고, 화재가 발생할 수 있습니다.
- ▶ 배터리를 사용하지 않을 경우 클립, 동전, 키, 못, 나사 또는 다른 소형 금속 물질로부터 사용하지 않는 배터리를 멀리 떨어뜨려 놓아주십시오. 배터리 간 단락으로 인한 연소 또는 화재를 초래할 수 있습니다.
- ▶ 잘못 사용할 경우, 배터리로부터 전해액이 흘러나올 수 있습니다. 전해액을 직접 만지지 마십시오. 실수로 만졌을 경우, 물로 씻으십시오. 전해액이 눈에 들어갔으면, 의사와 상담하십시오. 배터리로부터 흘러나온 전해액은 피부를 손상시킬 수 있으며, 화재를 발생시킬 수 있습니다.

#### 서비스

- ▶ 전동공구는 반드시 자격을 갖춘 전문 기술자에 의해 그리고 순정 대체부품만 이용하여 수리해야 합니다. 이렇게 하여 기기의 안전성을 계속해서 유지할 수 있습니다.

### 2.2 드릴링 머신에 대한 안전상의 주의사항

- ▶ 기기와 함께 공급된 보조 손잡이를 사용하십시오. 기기를 제어하지 못하면 부상을 입을 수 있습니다.
- ▶ 숨겨진 전선에 공구 비트가 접촉할 수 있는 작업을 실행할 경우, 항상 기기의 절연된 손잡이 부분을 잡으십시오. 전류가 흐르는 전선과 접촉하면 전동공구의 금속 부위를 통해 감전이 될 수도 있습니다.

### 2.3 그 외의 안전상의 주의사항

#### 사용자 안전수칙

- ▶ 기술적 하자가 없는 상태에서만 기기를 사용하십시오.
- ▶ 어떠한 경우에도 기기를 무단 변경 또는 개조하지 마십시오.
- ▶ 항상 손으로 기기의 손잡이를 꼭 잡으십시오. 손잡이는 건조하고 깨끗한 상태를 유지하십시오.
- ▶ 회전하는 부품에 접촉하지 않도록 하십시오. - 부상 위험!
- ▶ 기기를 사용하는 동안 적합한 보안경, 안전모, 귀마개, 보호장갑, 안전화 및 보호 마스크를 착용해야 합니다.
- ▶ 공구 교체 시에도 보호장갑을 착용하십시오. 공구 비트에 닿으면 부상을 입거나 화상을 당할 수 있습니다.
- ▶ 보안경을 착용하십시오. 재료의 파편으로 인해 눈 등 신체에 부상을 입을 수 있습니다.
- ▶ 손가락의 혈액순환이 잘 되도록 하기 위해 휴식시간 동안 손가락 운동을 하십시오. 장시간 작업하면 진동으로 인해 혈관 장애 또는 손가락, 손 및 손목의 신경 체계에 이상이 있을 수 있습니다.
- ▶ 가능하면 먼지 포집장치 및 적합한 이동식 먼지 흡인기를 사용하십시오. 날이 함유된 도료, 일부 목재, 콘크리트/조적벽돌/수정을 함유한 암석 및 금속과 같은 광물질로부터 나오는 먼지는 건강에 해로울 수 있습니다.
- ▶ 어린이 손에 닿지 않는 곳에 보관하십시오. 본 기기는 교육을 받지 않은 약자가 사용할 수 없습니다.
- ▶ 국가별 작업 안전 유의사항에 주의하십시오.

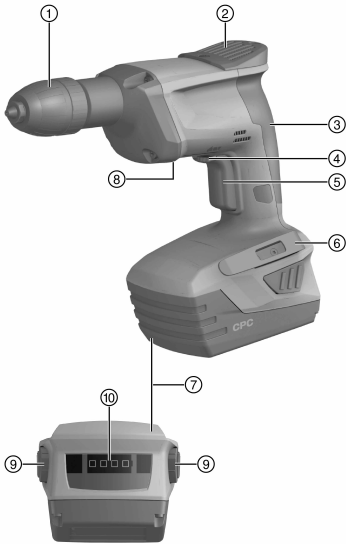
#### 배터리의 올바른 사용방법과 취급방법

- ▶ 배터리를 명시되지 않은 다른 기기의 에너지 공급원으로 사용하지 마십시오.
- ▶ 리튬 이온 배터리의 운반, 보관 및 사용에 대한 특수 지침에 유의하십시오.
- ▶ 배터리를 고열, 직사광선 및 화염 근처에 두지 마십시오.
- ▶ 배터리를 분해하거나 강한 압력 또는 80°C 이상의 열을 가하거나 연소시켜서는 안됩니다.
- ▶ 손상된 배터리를 충전하거나 계속 사용해서는 안됩니다.
- ▶ 배터리를 잡기에 너무 뜨거운 경우에는 고장일 수 있습니다. 기기를 가연성 소재와 충분한 간격을 유지하면서, 관찰이 가능한 비연소 장소에 설치하고 기기를 냉각시키십시오. 배터리가 식으면 Hilti 서비스 센터에 연락하십시오.



**3**    **제품 설명**

**3.1**    **제품 개요 1**



- ① 신속 교환식 드릴 척
- ② 모터 냉각용 흡기 장치
- ③ 손잡이
- ④ 스위치ON 차단기
- ⑤ 컨트롤 스위치(회전속도 전자제어기능 포함)
- ⑥ 벨트 후크
- ⑦ 배터리
- ⑧ 공기 배출구
- ⑨ 배터리 잠금해제 버튼
- ⑩ 배터리 표시기

**3.2**    **규정에 적합한 사용**

기술된 제품은 소형 배터리 구동식 드릴로, Hilti 스테드 볼트 X-BT를 장착하기 위해 강철 소재에 Hilti 다단 드릴비트 TX-BT...를 이용하여 블라인드 구멍을 뚫는 용도로 사용됩니다.

- 본 제품에는 모델시리즈 B 22의 Hilti 리튬이온 배터리만 사용하십시오.
- 해당 배터리에는 Hilti에서 승인한 충전기만 사용하십시오. 보다 자세한 정보는 Hilti Store 또는 [www.hilti.group](http://www.hilti.group)에서 확인할 수 있습니다.

**3.3**    **스위치ON 차단기 2**


기기에는 스위치ON 차단기가 있어 이를 통해 컨트롤 스위치가 움직이지 않도록 할 수 있으며, 드릴이 돌발적으로 작동되는 것을 막을 수 있습니다.

스위치 위치

- 스위치ON 차단기가 드릴의 세로 방향에 위치하면, 컨트롤 스위치가 움직이지 않습니다(스위치ON 차단 활성화됨).
- 스위치ON 차단기가 드릴의 작동 방향에서 봤을 때 좌측을 가리키면, 컨트롤 스위치 작동이 가능합니다(스위치ON 차단 비활성화됨).

**3.4**    **과부하 및 과열 방지 장치**

기기에는 전자식 과부하 방지 기능과 과열방지장치가 갖추어져 있습니다. 과부하 또는 과열 시 기기가 자동으로 꺼집니다. 컨트롤 스위치에서 손을 떼었다가 다시 누르면, 스위치ON 지연(기기의 냉각 단계) 상태로 할 수 있습니다.

 배터리 표시기의 4개의 모든 LED가 깜박이면, 자동으로 꺼짐을 나타냅니다.



### 3.5 리튬 이온 배터리 표시

리튬 이온 배터리의 충전 상태 및 기기의 문제 발생 여부는 리튬 이온 배터리의 표시기를 통해 알 수 있습니다. 리튬 이온 배터리의 충전 상태는 배터리 잠금 해제 버튼 둘 중 하나를 누르면 표시됩니다.

상태	의미
4개 LED 점등됨.	충전 상태: 75 % ~ 100 %
3개 LED 점등됨.	충전 상태: 50 % ~ 75 %
2개 LED 점등됨.	충전 상태: 25 % ~ 50 %
1개 LED 점등됨.	충전 상태: 10 % ~ 25 %
1개 LED 깜박임, 기기 작동 준비 상태.	충전 상태: < 10 %
1개 LED 깜박임, 기기 작동 준비 상태되지 않음.	배터리가 과열되었거나 완전히 방전되었음.
4개 LED 깜박임, 기기 작동 준비 상태되지 않음.	공구 과부하 또는 과열.

컨트롤 스위치가 조작된 상태에서 컨트롤 스위치에서 손을 뗀 후 5초까지는 충전상태를 조회해볼 수 없습니다.

배터리 표시기의 LED가 점멸할 경우, "고장 시 대책" 장의 지침에 유의하십시오.

### 3.6 공급품목

드릴, 사용설명서.

해당 제품에 허용되는 기타 시스템 제품은 **Hilti Store** 또는 다음 사이트에서 확인할 수 있습니다.

[www.hilti.group](http://www.hilti.group)

## 4 기술자료

### 4.1 드릴

정격 전압	21.6V
EPTA Procedure 01에 따른 무게(B228.0 배터리 포함)	2.6kg
토크	≤ 9Nm
키레스 척 클램핑 직경범위	1mm ... 10mm

### 4.2 소음 정보 및 진동값은 EN 60745에 따라 확인

이 지침에 제시된 음압 및 진동수준은 표준화된 측정방법에 따라 측정된 것이며, 전동공구를 서로 비교하기 위한 용도로 사용할 수 있습니다. 음압 및 진동 수준은 노출 정도를 사전에 예측하는 데에도 유용하게 사용할 수 있도록 설계되어 있습니다.

제시된 데이터는 전동공구의 주된 용도를 나타냅니다. 그러나 전동공구를 다른 용도로 사용하거나 다른 공구 비트를 사용할 경우 또는 유지보수를 충분히 하지 않은 상태에서는 데이터에 편차가 있을 수 있습니다. 이러한 경우 전 작업시간에 걸쳐 노출이 현저하게 증가할 수 있습니다.

노출을 정확하게 평가하기 위해서는 기기 작동이 멈춰 있거나 또는 작동 중이지만 실제로 사용하지 않는 시간도 고려해야 합니다. 이러한 경우 전 작업시간에 걸쳐 노출이 현저하게 감소할 수 있습니다.

사용자를 보호하기 위해 음파 그리고/또는 진동이 작용하기 전에 다음과 같은 추가적인 안전 조치를 취하십시오. 전동공구와 공구 비트의 유지보수, 손을 따뜻하게 유지, 작업순서 정하기 등.

소음 배출값은 EN 60745에 따라 확인

	SF BT 22-A
음압 수준 ( $L_{pA}$ )	71dB(A)
소음 수준 허용공차 ( $K_{pA}$ )	3dB(A)
소음 수준 ( $L_{WA}$ )	82dB(A)
소음 출력 수준 허용공차 ( $K_{WA}$ )	3dB(A)

EN 60745에 따라 측정된 진동 총 값(3 방향 벡터 합)

	SF BT 22-A
금속에서의 드릴링 진동 배출 값 ( $a_{h,D}$ )	3.5m/s <sup>2</sup>
금속에서의 드릴링 허용공차 (K)	1.5m/s <sup>2</sup>



## 5 조작

### 5.1 배터리 끼우기

#### 주의

부상 위험. 드릴이 돌발적으로 작동할 수 있습니다.

- ▶ 배터리를 끼우기 전에 드릴의 스위치가 꺼져 있는지 그리고 스위치ON 차단이 활성화되어 있는지 확인하십시오.

#### 주의

전기 위험. 접점이 오염된 경우 단락이 발생할 수 있습니다.

- ▶ 배터리를 삽입하기 전에 배터리 접점과 스크류 드릴 내의 접점에 이물질이 없는지 확인하십시오.

#### 주의

부상 위험. 배터리를 제대로 끼우지 않은 경우, 배터리가 떨어질 수 있습니다.

- ▶ 배터리가 떨어지거나 다른 위험이 없도록 배터리가 드릴에 제대로 안착되어 있는지 점검하십시오.
- ▶ 배터리가 스톱위치에서 맞물려 고정되는 소리가 들릴 때까지 배터리를 뒤쪽에서 드릴쪽으로 미십시오.

### 5.2 배터리 분리

- ▶ 배터리를 분리하십시오.

### 5.3 벨트 후크 조립 (선택사양)

#### 경고

부상 위험 기기가 떨어지면서 발생하는 위험.

- ▶ 기기가 떨어질 경우 작업자 및 다른 사람이 다칠 수 있습니다. 작업 시작 전 벨트 후크가 확실하게 고정되었는지 점검하십시오.



벨트 후크로 드릴을 신체에 밀착시켜 벨트에 고정시킬 수 있습니다. 벨트 후크는 우측 및 좌측에서 운반할 수 있도록 조립할 수 있습니다.

- ▶ 벨트 후크를 드릴의 해당 측면에 장착하십시오.

### 5.4 공구 비트 장착 또는 탈거

#### 주의

부상 위험. 드릴이 돌발적으로 작동할 수 있습니다.

- ▶ 스위치ON 차단이 활성화되어 있는지 또는 드릴에서 배터리가 분리되어 있는지 확인하십시오.

1. 키레스 드릴 척을 여십시오.
2. 공구 비트를 깨끗한 드릴 비트와 함께 키레스 척에 설치하거나 키레스 척에서 공구 비트를 당기십시오.
3. 키레스 드릴 척을 다시 돌려 조이십시오.

### 5.5 스위치 ON

- ▶ 컨트롤 스위치를 누르십시오.



컨트롤 스위치를 누르는 깊이에 따라 최대 회전속도로 설정되기 전까지 회전속도를 자유롭게 설정할 수 있습니다.

### 5.6 스위치 OFF

- ▶ 컨트롤 스위치에서 손을 떼십시오.



## 6 유지 관리

### ⚠ 경고

전류에 의한 위험. 전기 부품에서 부적절하게 수리하면 중상을 입을 수 있습니다.

- ▶ 전기 부품에서의 수리는 전기 기술자를 통해서만 진행하십시오.



안전하게 작동하기 위해서는 순정품 예비 부품 및 소모품만 사용하십시오. 해당 제품에 허용되는 예비 부품, 소모품 및 액세서리는 Hilti 서비스 센터 또는 [www.hilti.com](http://www.hilti.com)에서 확인할 수 있습니다.

- ▶ 기기를 특히 손잡이 부분이 건조한 상태로 유지하고 오일과 그리스가 묻어있지 않도록 깨끗하게 관리하십시오.
- ▶ 실리콘이 함유된 표면보호제를 사용하지 마십시오.
- ▶ 환기 홀이 막힌 상태에서는 공구를 작동시키지 마십시오! 마른 솔로 환기 슬롯을 조심스럽게 청소하십시오. 이물질이 기기 내부로 들어가지 않도록 하십시오.
- ▶ 약간 물기가 있는 걸레로 기기 외부를 정기적으로 청소해 주십시오. 청소할 때 스프레이 기구, 스팀 클리너 또는 흐르는 물을 사용해서는 안됩니다! 이로 인해 기기의 전기적 안전에 문제가 발생할 수 있습니다.

## 7 운반 및 보관

### ⚠ 경고

화재 위험. 단락으로 인한 위험.

- ▶ 리튬 이온 배터리를 절대 포장이 풀려 있는 상태로 보관하거나 운반하지 마십시오.

- ▶ 운반 및 보관을 위해 드릴에서 배터리를 빼내십시오.
- ▶ 도로, 레일, 해로 또는 항공로에서 배터리를 운반할 때 국가 및 국제적으로 통용되는 운반 규정에 유의하십시오.

## 8 문제 발생 시 도움말

본 도표에 제시되어 있지 않거나 스스로 해결할 수 없는 문제가 발생한 경우 Hilti 서비스 센터에 문의하십시오.

장애	예상되는 원인	해결책
배터리를 밀어 넣을 때 이종으로 찰칵하는 소리가 들리지 않음.	배터리 래치 오염됨.	▶ 배터리 래치를 청소하고 배터리를 맞물려 고정시키십시오. 계속해서 문제가 있는 경우, Hilti 서비스 센터를 방문하십시오.
컨트롤 스위치를 누를 수가 없음 또는 블로킹됨.	스위치ON 차단 활성화됨.	▶ 스위치ON 차단기를 측면으로 누르십시오(작동 방향에서 봤을 때 좌측으로).
기기가 작동하지 않음.	배터리가 완전하게 삽입되지 않음.	▶ 찰칵하는 소리가 들릴 때까지 배터리를 맞물려 고정시키십시오.
기기가 작동하지 않음, LED 깜박임.	배터리가 방전되었음.	▶ 배터리를 교체하고 방전된 배터리를 충전하십시오.
기기가 작동 중에 꺼짐, 배터리 표시기의 4개 LED가 깜박 거림.	과부하 방지장치가 작동하였음.	▶ 컨트롤 스위치에서 손을 떼고 스위치를 다시 조작하십시오.
	과열방지장치가 작동하였음	▶ 기기를 냉각시키십시오. 환기 슬롯을 청소하십시오.
배터리가 평소보다 빨리 방전됨.	주변 온도가 너무 낮음.	▶ 실온에서 배터리를 서서히 따뜻하게 하십시오.
기기 또는 배터리에서 과도한 열 발생.	기기가 과부하됨 (사용 한계 초과)	▶ 작업을 진행하기 전에 항상 제품의 전원 출력에 유의하십시오. 기술 제원을 참조하십시오.

## 9 제조회사 보증

- ▶ 보증 조건에 관한 질문사항은 Hilti 파트너 지사에 문의하십시오.



제조회사  
Hilti Aktiengesellschaft  
Feldkircherstrasse 100  
9494 Schaan  
리히텐슈타인

페사는 전적으로 책임을 지고 이 제품이 다음과 같은 기준과 규격에 일치함을 공표합니다.

명칭	드릴
모델명	SF BT 22-A
세대	01
제작년도	2015
적용된 기준:	<ul style="list-style-type: none"><li>• 2006/42/EG</li><li>• 2004/108/EG</li><li>• 2014/30/EU</li><li>• 2006/66/EG</li><li>• 2011/65/EU</li></ul>
적용된 규격:	<ul style="list-style-type: none"><li>• EN 60745—1, EN 60745—2-1</li><li>• EN ISO 12100</li></ul>
기술 문서 작성자:	<ul style="list-style-type: none"><li>• 전동공구 허용</li></ul> <p>Hilti Entwicklungsgesellschaft mbH Hiltistraße 6 86916 Kaufering 독일</p>

Schaan, 2015-10

Norbert Wohlwend  
(Head of BA Quality and Process Management /  
Business Unit Direct Fastening)

Lars Taenzer  
(Head of BU Direct Fastening)

## 原始操作說明

### 1 文件相關資訊

#### 1.1 關於此文件

- 初次操作或使用前，請先詳讀此文件。本文件包含安全前提、疑難排解處理和產品使用。
- 請遵守本文件中與產品上的安全說明和警告。
- 操作說明應與產品一起保管，產品交予他人時必須連同操作說明一起轉交。

#### 1.2 已使用的符號說明

##### 1.2.1 警告

警告使用本產品的人員可能發生之危險。採用了以下標示文字：



**危險**

**危險！**

- ▶ 此標語警示會發生對人造成嚴重傷害甚至致死的危險情形。





### 警告

#### 警告！

- ▶ 此標語警示會造成嚴重傷害甚至致死危險的潛在威脅。

### 注意

#### 注意！

- ▶ 此標語警示可能會發生造成人員受傷，或造成設備及其他財產損壞之危險狀況。

### 1.2.2 文件中的符號

本文件中採用以下符號：

	使用前請閱讀操作說明。
	使用說明與其他資訊
	處理可回收的材料
	不可將電子設備與電池當作家庭廢棄物處置

### 1.2.3 圖解中的符號

圖解中採用了以下符號：

	號碼對應操作說明的開始處的圖解
3	編號代表圖解中的操作步驟順序，可能與內文中的步驟有所不同
	項目參考編號用於總覽圖解，並請參閱產品總覽章節中使用的編號
	本符號是為了讓您在操作本產品時可以注意某些重點。

## 1.3 產品專屬符號

### 1.3.1 產品上的符號

產品上會採用下列符號：

	機具支援近距離無線通訊（NFC）技術，其相容於iOS及Android平台。
	使用Hilti鋰電池類型系列。請遵守用途一節所提供之資訊。
Li-Ion	鋰電池
	請勿將電池使用作為敲擊工具。
	避免電池掉落。不得使用遭受衝擊或其他原因遭成損壞的電池。

### 1.3.2 符號

本文件採用以下符號：

	使用前請閱讀操作說明
	使用說明與其他資訊
$n_0$	無負載下的額定速率
/min	每分轉數



===	直流電 (DC)
∅	直徑

### 1.3.3 圖解

操作說明中的圖解目的在於提供基本瞭解，可能和產品的實際版本不同：

2	號碼對應操作說明的開始處的圖解。
3	圖解的編號對應圖解中的工作步驟順序，和內文的工作步驟編號無關。
11	項目參考編號用於總覽圖解。在產品總覽章節，在圖例中的編號對應項目參考編號。

## 1.4 產品資訊

Hilti 產品係供專業人士使用。僅能由經過授權與訓練的人員進行操作、維護及保養。務必將可能發生的特定危險告知該人員。未經訓練之人員錯誤的操作或操作時不按照工作步驟，機具和它的輔助工具設備有可能會發生危險。

- ▶ 在下列表格中記下印在識別牌上的名稱和序號。
- ▶ 與 Hilti 代理商或 Hilti 維修中心聯絡詢問產品相關事宜時，請提供該資訊：  
產品資訊 → 頁次 228

### 產品資訊

鑽頭	SF BT 22-A
產品代別：	01
機具序號：	

## 2 安全性

### 2.1 一般電動機具安全警告

#### ⚠ 警告

請詳閱所有的安全警示及說明。未能遵守以下警示及說明可能會造成電擊事故、火災和 / 或嚴重的傷害。妥善保存所有警示及說明，以供將來參考。

注意事項中所稱的「機具」係指使用電源（有線）或電池（無線）的電動機具。

#### 工作區域安全

- ▶ 請保持工作區的清潔與採光充足。雜亂而昏暗的工作區會導致意外發生。
- ▶ 勿在容易發生爆炸的環境中使用機具，例如有可燃性液體、瓦斯或粉塵存在的環境。機具產生的火花可能會引燃塵埃或煙霧。
- ▶ 操作機具時，請與兒童及旁人保持距離。注意力不集中時容易發生失控的情形。

#### 電力安全

- ▶ 機具插頭與插座須能互相搭配。勿以任何方式改裝插頭。勿將任何變壓器插頭和與地面接觸（接地）的電動機具搭配使用。未經改裝的插頭以及能互相搭配的插座可減少發生電擊的危險。
- ▶ 避免讓身體接觸到如管線、散熱器、爐灶與冰箱等與土地或地表接觸之物品。如果您的身體接觸到地表或地面，將增加電擊的危險。
- ▶ 請勿將電動工具曝露在下雨或潮濕的環境中。若水氣進入機具中將增加觸電的危險。
- ▶ 勿濫用電纜線。勿以電纜線吊掛、拖拉機具或拔下機具插頭。電纜線應避開熱氣、油、銳利的邊緣或移動性零件。電纜線損壞或纏繞會增加發生電擊事故的危險。
- ▶ 於室外操作機具時，須使用適用於戶外的延長線。使用適合戶外使用的延長線可降低觸電的風險。
- ▶ 如果無法避免在潮濕的地點操作機具，請使用漏電斷路器 (RCD) 保護電源供應器。使用漏電斷路器 (RCD) 可降低電擊的風險。

#### 人員安全

- ▶ 操作機具時，請提高警覺，注意進行中的工作並善用常識。感到疲勞或受到藥物、酒精或治療的影響時勿使用機具。操作機具時稍不留神就可能造成嚴重的人員傷亡。
- ▶ 佩戴個人防護裝備。請隨時配戴眼罩。適當使用防塵面罩、防滑鞋、安全帽及耳罩等安全防護配備可減少人員的傷害。
- ▶ 避免不經意的啟動。在接上電源或電池組、抬起或攜帶機具之前，務必確認開關處於關閉的位置。攜帶機具時，如果把手指放在開關上，或在開關開啟時，將機具插上插頭容易發生意外。



- ▶ 啟動機具前，應將所有調整鑰匙或扳手移開。將扳手或鑰匙留在機具的旋轉零件中可能會造成人員傷害。
- ▶ 勿將手伸出過遠。隨時站穩並維持平衡。這可讓您在意外情況發生時，對機具有較好的控制。
- ▶ 穿著適當服裝。請勿穿寬鬆的衣服或配戴珠寶。頭髮、衣服與手套應遠離移動性零件。移動性零件可能會夾到寬鬆的衣服、珠寶或長髮。
- ▶ 如果機具可連接吸塵裝置與集塵設備，請連接並適當使用這些設備。使用集塵裝置可降低與粉塵有關的危險。

#### 機具使用與保養

- ▶ 不可強制使用機具。依據用途使用正確的機具。根據設計的速率使用機具可更快速安全地完成工作。
- ▶ 若無關無法啟動或關閉電動工具時，請勿使用電動工具。任何無法以開關控制的機具都很危險且需要維修。
- ▶ 在進行任何調整、更換配件、或貯放電動機具前，請先將插頭拔離插座，或將電池匣自電動機具卸下。此預防安全措施可降低機具意外啟動的風險。
- ▶ 將閒置的機具貯放在兒童拿不到的地方，勿讓不熟悉或未詳閱本說明的人員操作本機具。機具在未經訓練的使用者手中是很危險的。
- ▶ 維護機具。請檢查移動性零件有無偏移或黏合的情形、零件有無破損，以及任何會影響機具運轉的狀況。如果機具受損，請先修理再使用。很多意外便是由維護不當的機具造成的。
- ▶ 保持切割機具的銳利與清潔。具銳利切割邊緣的切割機具如果得到適當的維護，便較不會發生黏合的現象，且較容易控制。
- ▶ 遵守本指示說明使用機具、配件和工具組等，並考量工作條件與待進行的工作。將機具用在原目的之外用途可能會造成危險。

#### 電池機具的使用與保養

- ▶ 僅使用原廠指定的充電器進行充電。將適合特定類型電池的充電器使用在其它電池時，會有引發火災的危險。
- ▶ 請僅使用機具特別指定的電池匣。使用其他電池匣可能會造成人員傷亡與火災。
- ▶ 電池匣未使用時，請將其遠離迴紋針、錢幣、鑰匙、針、固定釘或其他會在電池兩極間形成連結的小型金屬物件。在電池兩極間建立短路會造成灼傷或引起火災。
- ▶ 若使用不當，可能會有液體由電池流出；請避免接觸該液體。若不慎接觸，請以清水沖洗。如果不小心讓液體接觸到眼睛，請立即尋求醫療援助。從電池中滲出的液體，可能會導致過敏或燙傷。

#### 維修服務

- ▶ 請將機具交給合格的維修人員進行維修，並使用相同的替代零件。這可確保維護機具安全。

## 2.2 鑽孔安全性警告

- ▶ 請使用機具所提供的輔助握把（如有隨附）。機具失控可能會導致人員受傷。
- ▶ 當所進行的工作，其切割配件可能會碰到隱藏配線，進行操作時請握住機具的絕緣握把。與「導電」電線接觸的切割配件可能會導致機具暴露在外金屬零件「導電」，使得操作人員遭受電擊。

## 2.3 其他安全指示

### 人員安全

- ▶ 請使用狀態良好無瑕疵的機具。
- ▶ 勿嘗試以任何方式改裝機具。
- ▶ 務必使用機具的握把來握住機具。請保持機具握把清潔和乾燥。
- ▶ 避免接觸旋轉中零件 - 有受傷的危險！
- ▶ 使用機具時，請穿戴適當的護目鏡、耳罩、防護手套以及輕型呼吸保護器。
- ▶ 請在更換配件時也戴上防護手套。觸摸配件可能會造成受傷（割傷或燙傷）。
- ▶ 佩戴護目鏡 飛散的碎片可能會傷害身體與眼睛。
- ▶ 請利用工作空檔時休息，並活動您的手指以促進血液循環。長時間暴露在震動下會造成手指、手掌和手腕的血管和神經系統失調。
- ▶ 可能的話，請連接除塵系統以及適合的吸塵器。像是含鉛塗料、部份木材、含砂混凝土 / 石材 / 石頭、礦物與金屬等基材所產生的粉塵可能造成人員傷亡。
- ▶ 將機具放在兒童拿不到的地方。本機具不應由未受特殊訓練且經驗不足的人員使用。
- ▶ 遵守國家健康與安全要求。

### 小心處理和使用電池

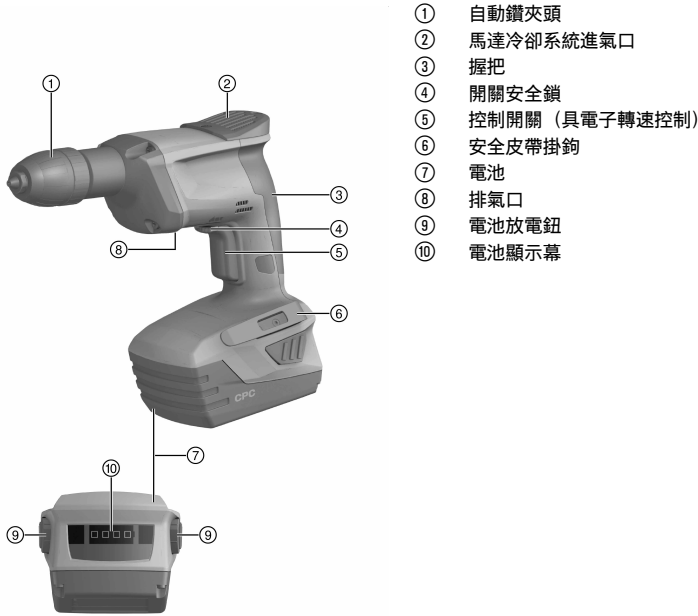
- ▶ 請勿將此電池作為其他未指定電器之電源。
- ▶ 遵守適用於鋰電池之運送、存放與使用的特別指南。
- ▶ 請勿讓電池暴露在高溫下，讓陽光直接照射或接觸火焰。
- ▶ 請勿拆解、擠壓或焚燒電池，且不可將電池置放在溫度超過80°C的環境中。



- ▶ 電池若已受損，請勿試著充電或繼續使用。
- ▶ 若電池溫度過高無法觸摸，表示電池可能已經毀損。此時，可將機具置於可隨時觀察並靜置冷卻的非易燃位置，同時遠離易燃物質。請在電池冷卻後聯絡Hilti維修中心。

### 3 說明

#### 3.1 產品總覽 1



- ① 自動鑽夾頭
- ② 馬達冷卻系統進氣口
- ③ 握把
- ④ 開關安全鎖
- ⑤ 控制開關 (具電子轉速控制)
- ⑥ 安全皮帶掛鉤
- ⑦ 電池
- ⑧ 排氣口
- ⑨ 電池放電鈕
- ⑩ 電池顯示幕

#### 3.2 用途

本產品係為手持充電式電鑽，適合使用Hilti TX-BT...分段式鑽頭X-BT在鋼材進行盲孔鑽孔，以便鑽入Hilti螺牙釘。

- 本產品限使用B 22系列Hilti鋰電池。
- 僅可使用經Hilti認可的電池充電器為電池充電。可從Hilti Store或[www.hilti.group](http://www.hilti.group)取得更多資訊。

#### 3.3 開啟聯鎖裝置拆卸 2

此機具備有可鎖定控制開關的開關安全鎖，避免不慎啟動機具。

##### 開關位置

- 如果開關安全鎖置於縱向，例如和電鑽操作方向一致，表示控制開關已鎖定（安全鎖已啟動）。
- 如果開關安全鎖置於相對電鑽操作方向的左側，表示控制開關可以自由操作（安全鎖已解除）。

#### 3.4 過載及過熱保護

本機具配有電子式保護系統，可以提供保護避免過載和過熱。本機具在過載或過熱的情況之下會自動關閉。在鬆開控制開關之後，本機具在再次按下開關後，可能不會馬上重新啟動（當本機具正在冷卻時）。

電池顯示幕上的所有4個LED閃爍，表示自動斷電已啟動。



### 3.5 鋰電池顯示幕

鋰電池上的顯示幕會表示鋰電池的充電狀態和機具的功能故障。按下兩個電池拆卸鈕的其中一個後，將會顯示鋰電池的充電狀態。

狀態	意義
4個LED亮起。	充電狀態：75 %至100 %
3個LED亮起。	充電狀態：50 %至75 %
2個LED亮起。	充電狀態：25 %至50 %
1個LED亮起。	充電狀態：10 %至25 %
1個LED閃爍，表示機具已可使用。	充電狀態：< 10 %
1個LED閃爍，表示機具不可使用。	電池過熱或已完全放電。
4個LED閃爍，表示機具不可使用。	機具已過載或過熱。



按下控制開關然後放開控制開關超過5秒後，將無法顯示電池充電狀態。  
若電池充電狀態LED燈閃爍，請遵守「故障排除」章節所提供的指示。

### 3.6 配備及數量

電鑽、操作說明。

關於本產品，您可於當地Hilti Store或網站查詢其他經過認證可搭配使用的系統產品：[www.hilti.group](http://www.hilti.group)

## 4 技術資料

### 4.1 鑽頭

額定電壓	21.6 V
重量 (依據EPTA Procedure 01) , 含B228.0電池	2.6 kg
扭矩	≤ 9 Nm
自動鑽夾頭夾緊範圍	1 mm ... 10 mm

### 4.2 噪音資訊和震動值的量測標準依據EN 60745

操作說明中所提供之音壓和震動值已參照標準測量，並可用來比較不同電子機具之噪音。它們也可作為噪音量的初步評估。

提供之資料表示電子機具主要應用時之數值。若電子機具應用於不同之用途，搭配不同的配件或在保養不良的情況下，其數據可能有所不同。在作業過程中，這有可能大幅提高其噪音量。

當機具關閉，或開啟但未進行任何作業時也應列入考量，才能準確評估噪音量。如此一來，作業過程中的總噪音量將大幅降低。

確認其他安全措施，以保護操作員不受噪音和 / 或震動影響，例如：保養機具與其配件、操作前保持雙手溫暖、作業型式之安排等。

#### 噪音值量測標準依據EN 60745

	SF BT 22-A
釋放的音壓級數 ( $L_{pA}$ )	71 dB(A)
無法判定的音壓級數 ( $K_{pA}$ )	3 dB(A)
聲功率級數 ( $L_{WA}$ )	82 dB(A)
無法判定的聲功率級數 ( $K_{WA}$ )	3 dB(A)

#### 震動總值 (三方向的震動向量)，量測標準依據EN 60745

	SF BT 22-A
金屬鑽孔的震動噪音值 ( $a_{n, D}$ )	3.5 m/s <sup>2</sup>
無法判定的金屬鑽孔 (K)	1.5 m/s <sup>2</sup>



## 5 操作

### 5.1 置入電池 3

#### 注意

有受傷的危險！電鑽可能不慎啟動。

- ▶ 安裝電池前，請先電鑽是否關閉且開關安全鎖已啟動。

#### 注意

電力危險。接點接觸可能會造成短路。

- ▶ 應避免電池電路短路。置入電池前，請檢查電鑽的電池，確保正負極與接點沒有異物。

#### 注意

有受傷的危險！電池未確實安裝時可能會掉落。

- ▶ 確認電池已確實裝入電鑽中，如此一來便不會掉落並造成其他人員的危險。

- ▶ 將電池從後方推入電鑽中，直到聽見咬合聲為止。

### 5.2 卸下電池 4

- ▶ 卸下電池。

### 5.3 安裝皮帶掛鉤（選配） 5

#### 警告

有受傷的危險！機具掉落會發生危險。

- ▶ 掉落的機具可能會對您以及他人造成傷害。開始作業前，請確認皮帶掛鉤已繫牢。



可使用皮帶掛鉤將電鑽裝至操作員配戴的皮帶上。本皮帶掛鉤可安裝連接在身體左 / 右側。

- ▶ 將皮帶掛鉤置於電鑽合適的一側。

### 5.4 安裝或卸下配件 6

#### 注意

有受傷的危險！電鑽可能不慎啟動。

- ▶ 請確定安全鎖已啟動，或是電池已從電鑽上取下。

1. 打開自動鑽夾頭。
2. 請檢查配件接頭是否保持乾淨並稍微上潤滑油脂，然後將它置入自動鑽夾頭中，或是將配件從自動鑽夾頭拉出。
3. 重新鎖緊自動鑽夾頭。

### 5.5 開啟開關

- ▶ 按下控制開關。



按下控制開關的深淺，可以將運轉速度平滑地增加到最大速度。

### 5.6 關閉開關

- ▶ 鬆開控制開關。



## 6 維護和保養

### 警告

**電力危險。** 損壞的電子零件會造成嚴重的人員傷害。

- ▶ 電子零件應僅由專業電氣人員維修。



為確保操作的安全及可靠性，請務必使用原廠Hilti備件與耗材。您可以在Hilti維修中心或網站：[www.hilti.com](http://www.hilti.com)選購Hilti認可的備件、耗材和配件。

- ▶ 保持機具尤其是握把表面清潔，避免油脂及潤滑油。
- ▶ 勿使用含硅樹脂的清潔或亮光劑。
- ▶ 排氣槽阻塞時請勿使用機具。請使用乾燥的刷子小心清潔通風口。避免異物掉入機具內。
- ▶ 定期地使用乾燥的清潔抹布潔淨機具外部。勿使用噴灑器具、蒸氣噴射器具或自來水來清洗。這會對機具的電力安全造成不良影響。

## 7 搬運和貯放

### 警告

**火災危險。** 有短路的危險。

- ▶ 切勿以分散堆疊的方式運送鋰電池。
- ▶ 搬運或貯放電鑽之前請先將電池移除。
- ▶ 無論以道路、鐵路、海運或空運方式運送電池，均需遵守適用的國家和國際運輸法規。

## 8 故障排除

若您遇到未列出的問題或是無法自行排除的問題，請聯絡Hilti維修中心。

故障	可能原因	解決方法
電池咬合時不會發出兩聲喀啦聲。	電池上的卡榫太髒。	▶ 清潔卡榫並推入電池，直到確實咬合。如果問題仍舊存在，請與Hilti維修中心聯絡。
控制開關無法按下，意即開關鎖住。	安全鎖已啟動。	▶ 將開關安全鎖推向側邊（從操作方向看為左側）。
機具無法啟動。	電池沒有完全置入。	▶ 壓下電池直到聽見咬合時發出的喀啦聲。
機具沒有運轉，且一個LED閃爍。	電池電量不足	▶ 更換電池，並對無電量的電池再次充電。
機具於運轉中自動斷電，電池上的4個LED同時閃爍。	過載斷電保護系統已啟動。	▶ 鬆開控制開關，接著再按一次。
	過載斷電保護系統已啟動。	▶ 讓機具冷卻。清潔通風口。
電池較一般電池壽命短。	周遭環境溫度極低	▶ 將電池放在室溫下緩慢升溫。
機具或電池變的很燙。	機具已超載（超出其應用限制）。	▶ 使用前，請注意產品的額定功率和效能，以確認是否適合目前的工作。請參閱「技術資料」章節。

## 9 製造商保固

- ▶ 如果您對於保固條件有任何問題，請聯絡當地Hilti代理商。

## 10 歐規符合聲明

### 製造商

Hilti Aktiengesellschaft  
Feldkircherstrasse 100  
9494 Schaan  
Liechtenstein

基於我們的責任，本公司聲明本產品符合下列指示或標準。



2127431

名稱

鑽頭

型號名稱

SF BT 22-A

產品代別

01

製造年份

2015

適用規則：

- 2006/42/EC
- 2004/108/EC
- 2014/30/EU
- 2006/66/EC
- 2011/65/EU

適用標準：

- EN 60745-1, EN 60745-2-1
- EN ISO 12100

技術文件存檔位置：

- 電子機具認可單位

Hilti Entwicklungsgesellschaft mbH  
Hiltistraße 6  
86916 Kaufering  
**Germany**

Schaan, 2015-10

Norbert Wohlwend  
(BA品管與製程管理主管 / 直接固定業務部門)

Lars Taenzer  
(BU直接固定主管)













Hilti Corporation  
LI-9494 Schaan  
Tel.:+423 234 21 11  
Fax:+423 234 29 65  
[www.hilti.group](http://www.hilti.group)



2127431