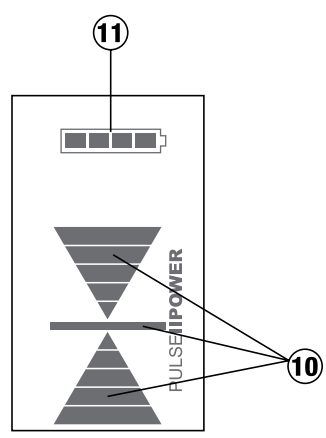
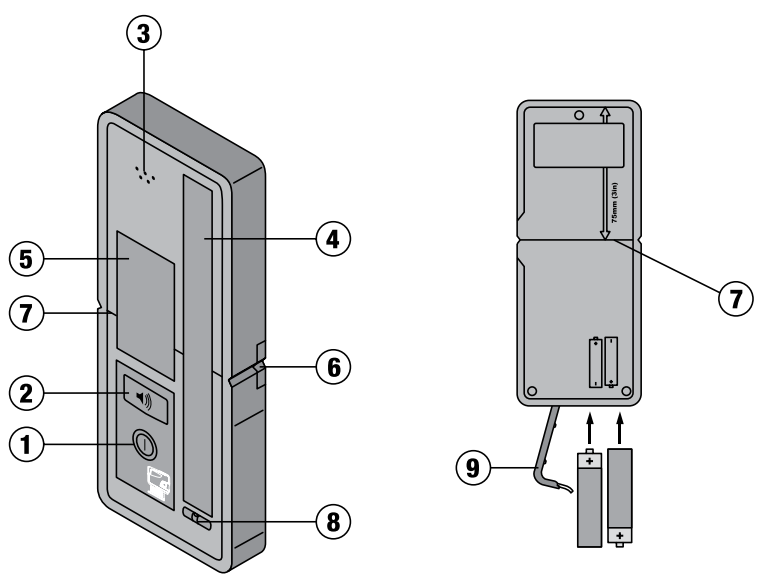




| | |
|----------------------------|----|
| Bedienungsanleitung | de |
| Operating instructions | en |
| Mode d'emploi | fr |
| Istruzioni d'uso | it |
| Manual de instrucciones | es |
| Manual de instruções | pt |
| Gebruiksaanwijzing | nl |
| Brugsanvisning | da |
| Bruksanvisning | sv |
| Bruksanvisning | no |
| Käyttöohje | fi |
| Οδηγίες χρήσεως | el |
| Használati utasítás | hu |
| Instrukcja obsługi | pl |
| Инструкция по эксплуатации | ru |
| Návod k obsluze | cs |
| Návod na obsluhu | sk |
| Upute za uporabu | hr |
| Navodila za uporabo | sl |
| Ръководство за обслужване | bg |
| Lietošanas pamācība | lv |
| Instrukcija | lt |
| Kasutusjuhend | et |
| 取扱説明書 | ja |
| 사용설명서 | ko |
| 操作说明书 | cn |

PMA 31



PMA 31 Laserempfänger

Lesen Sie die Bedienungsanleitung vor Inbetriebnahme unbedingt durch.

Bewahren Sie diese Bedienungsanleitung immer beim Gerät auf.

Geben Sie das Gerät nur mit Bedienungsanleitung an andere Personen weiter.

| Inhaltsverzeichnis | Seite |
|--|-------|
| 1 Allgemeine Hinweise | 1 |
| 2 Beschreibung | 2 |
| 3 Technische Daten | 2 |
| 4 Sicherheitshinweise | 2 |
| 5 Inbetriebnahme | 3 |
| 6 Bedienung | 3 |
| 7 Pflege und Instandhaltung | 4 |
| 8 Entsorgung | 4 |
| 9 Herstellergewährleistung Geräte | 5 |
| 10 FCC-Hinweis (gültig in USA) | 5 |
| 11 EG-Konformitätserklärung (Original) | 6 |

1 Die Zahlen verweisen auf Abbildungen. Die Abbildungen finden Sie am Anfang der Bedienungsanleitung. Im Text dieser Bedienungsanleitung bezeichnet »das Gerät« immer den Laser-Empfänger PMA 31.

de

Gerätebauteile **1**

Laser-Empfänger PMA 31

- ① Ein/ Aus-Taste
- ② Taste zur Einstellung des akustischen Signals
- ③ Austrittsöffnung für das akustische Signal
- ④ Empfangsfeld
- ⑤ Anzeigefeld
- ⑥ Markierungskerbe
- ⑦ Bezugsebene
- ⑧ Nivellierlibelle
- ⑨ Batteriedeckel
- ⑩ Anzeige der Position des Empfängers zur Laserebene
- ⑪ Batteriezustandsanzeige

1 Allgemeine Hinweise

1.1 Signalwörter und ihre Bedeutung

GEFAHR

Für eine unmittelbar drohende Gefahr, die zu schweren Körperverletzungen oder zum Tod führt.

WARNUNG

Für eine möglicherweise gefährliche Situation, die zu schweren Körperverletzungen oder zum Tod führen kann.

VORSICHT

Für eine möglicherweise gefährliche Situation, die zu leichten Körperverletzungen oder zu Sachschaden führen könnte.

HINWEIS

Für Anwendungshinweise und andere nützliche Informationen.

1.2 Erläuterung der Piktogramme und weitere Hinweise

Warnzeichen



Warnung vor allgemeiner Gefahr

Symbole



Vor Benutzung Bedienungsanleitung lesen



Abfälle der Wiederverwertung zuführen

Ort der Identifizierungsdetails auf dem Gerät

Die Typenbezeichnung und die Serienkennzeichnung sind auf dem Typenschild Ihres Geräts angebracht. Übertragen Sie diese Angaben in Ihre Bedienungsanleitung und beziehen Sie sich bei Anfragen an unsere Vertretung oder Servicestelle immer auf diese Angaben.

Typ: _____

Generation: 01 _____

Serien Nr.: _____

2 Beschreibung

2.1 Bestimmungsgemässe Verwendung

Der Hilti Laser-Empfänger PMA 31 ist zur Detektion von Laserstrahlen beim Linienlaser PMC 46 oder PML 42 bestimmt.

Vom Gerät und seinen Hilfsmitteln können Gefahren ausgehen, wenn sie von unausgebildetem Personal unsachgemäss behandelt oder nicht bestimmungsgemäss verwendet werden.

Manipulationen oder Veränderungen am Gerät sind nicht erlaubt.

Befolgen Sie die Angaben zu Betrieb, Pflege und Instandhaltung in der Bedienungsanleitung.

Berücksichtigen Sie die Umgebungseinflüsse. Benutzen Sie das Gerät nicht, wo Brand- oder Explosionsgefahr besteht.

2.2 Lieferumfang Laser-Empfänger

- 1 Laser-Empfänger
- 1 Bedienungsanleitung
- 2 Batterien
- 1 Herstellerzertifikat

3 Technische Daten

Technische Änderungen vorbehalten!

| | |
|--|--|
| Operationsbereich (Durchmesser) | 2...30 m (6 bis 100 ft) |
| Akustischer Signalgeber | 2 Lautstärken mit der Möglichkeit zur Unterdrückung |
| Anzeigebereich der Laserebene (10m) | ±1 mm (0,4 in) |
| Flüssig-Kristall-Anzeige | Vorne |
| Empfangsbereichsfenster | 120 mm (5 in) |
| Zentrumsanzeige von Gehäuse Oberkante | 75 mm (3 in) |
| Markierungskerben (Zentrum) | Auf beiden Seiten |
| Automatische Selbstabschaltung Empfänger | ohne Detektierung : 30 min |
| Abmessungen | 160 mm X 67 mm X 27 mm (6.5" X 2.6" X 0.9") |
| Gewicht | inklusive Batterie: 0,25 kg (0.6 lbs) |
| Stromversorgung | AA-Zellen: 2 |
| Betriebsdauer | Alkalimangan Batterie, Temperatur +20 °C (+68°F): 50 h |
| Betriebstemperatur | -20... +50 °C (-4 bis 122°F) |
| Lagertemperatur | -30... +60 °C (-22 bis 140°F) |
| Schutzart | IP 56 gemäss IEC 529 |

4 Sicherheitshinweise

4.1 Grundlegende Sicherheitsvermerke

Neben den sicherheitstechnischen Hinweisen in den einzelnen Kapiteln dieser Bedienungsanleitung sind folgende Bestimmungen jederzeit strikt zu beachten.

4.2 Allgemeine Sicherheitsmassnahmen

- a) Halten Sie beim Arbeiten andere Personen, insbesondere Kinder, vom Wirkungsbereich fern.
- b) Überprüfen Sie das Gerät vor dem Gebrauch. Falls das Gerät beschädigt ist, lassen Sie es in einem Hilti Service-Center reparieren.

- c) Machen Sie keine Sicherheitseinrichtungen unwirksam und entfernen Sie keine Hinweis- und Warnschilder.
- d) Nach einem Sturz oder anderen mechanischen Einwirkungen muss das Gerät in einem Hilti Service-Center überprüft werden.
- e) Um Fehlmessungen zu vermeiden, müssen Sie das Empfangsfeld sauber halten.
- f) Obwohl das Gerät für den harten Baustelleneinsatz konzipiert ist, sollten Sie es, wie andere optische und elektrische Geräte (Feldstecher, Brille, Fotoapparat) sorgfältig behandeln.

- g) Obwohl das Gerät gegen den Eintritt von Feuchtigkeit geschützt ist, sollten Sie es trockenwischen, bevor Sie es im Transportbehälter verstauen.
- h) Der Betrieb des Geräts in unmittelbarer Nähe der Ohren kann Gehörschäden verursachen. Bringen Sie das Gerät nicht in unmittelbare Nähe der Ohren.

4.2.1 Elektrisch



- a) Die Batterien dürfen nicht in die Hände von Kindern gelangen.
- b) Überhitzen Sie die Batterien nicht und setzen Sie sie nicht einem Feuer aus. Die Batterien können explodieren oder es können toxische Stoffe freigesetzt werden.
- c) Laden Sie die Batterien nicht auf.
- d) Verlöten Sie die Batterien nicht im Gerät.

- e) Entladen Sie die Batterien nicht durch Kurzschliessen, sie können dadurch überhitzen und Brandblasen verursachen.
- f) Öffnen Sie die Batterien nicht und setzen Sie sie nicht übermässiger mechanischer Belastung aus.

4.3 Sachgemässe Einrichtung der Arbeitsplätze

- a) Vermeiden Sie, bei Ausrichtarbeiten auf Leitern, eine abnormale Körperhaltung. Sorgen Sie für sicheren Stand und halten Sie jederzeit das Gleichgewicht.
- b) Messungen durch Glasscheiben oder andere Objekte können das Messresultat verfälschen.
- c) Verwenden Sie das Gerät nur innerhalb der definierten Einsatzgrenzen.

4.4 Elektromagnetische Verträglichkeit

Obwohl das Gerät die strengen Anforderungen der einschlägigen Richtlinien erfüllt, kann Hilti die Möglichkeit nicht ausschliessen, dass das Gerät durch starke Strahlung gestört wird, was zu einer Fehloperation führen kann. In diesem Fall oder anderen Unsicherheiten müssen Kontrollmessungen durchgeführt werden. Ebenfalls kann Hilti nicht ausschliessen dass andere Geräte (z.B. Navigations-einrichtungen von Flugzeugen) gestört werden.

5 Inbetriebnahme



5.1 Batterien einsetzen 1

VORSICHT

Setzen Sie keine beschädigten Batterien ein.

GEFAHR

Mischen Sie nicht neue und alte Batterien. Verwenden Sie keine Batterien von verschiedenen Herstellern oder mit unterschiedlichen Typenbezeichnungen.

1. Nehmen Sie die Batterien aus der Verpackung und setzen diese direkt ins Gerät ein (9).
HINWEIS Das Gerät darf nur mit den von Hilti empfohlenen Batterien betrieben werden.
2. Kontrollieren Sie, ob die Pole gemäss den Hinweisen auf der Unterseite von jedem Gerät richtig ausgerichtet sind.

6 Bedienung

6.1 Gerät Ein- und Ausschalten 1

Drücken Sie die Ein / Aus-Taste (1).

6.2 Arbeiten mit dem Empfänger

Der Empfänger PMA 31 kann für Distanzen bis 30m vom Gerät entfernt benutzt werden. Die Anzeige des Laserstrahls erfolgt optisch und akustisch.

6.2.1 Arbeiten mit der horizontalen Linie 1

1. Schalten Sie den Empfänger PMA 31 mit der Ein/Aus Taste ein (1).

2. Halten Sie den Empfänger PMA 31 in den Laserstrahl, so dass das Empfangsfenster senkrecht zur Linienebene ist.

HINWEIS Wenn das Empfangsfenster nicht senkrecht zur Linienebene ist, kann das zu fehlerhaften Messungen führen.

6.2.2 Arbeiten mit der vertikalen Linie 1

1. Stellen Sie sicher, dass die vertikale Linie senkrecht zur Wand (bzw. zur Detektionsfläche) projiziert wird. **HINWEIS** Wenn die vertikale Linie nicht senkrecht zur Wand, bzw. zur Detektionsfläche, projiziert wird, kann es zu fehlerhaften Messungen führen.
2. Schalten Sie den Empfänger PMA 31 mit der Ein/Aus Taste ein (1).
3. Halten Sie den Empfänger PMA 31 in den Laserstrahl, so dass das Empfangsfenster senkrecht zur Linienebene ist. **HINWEIS** Wenn das Empfangsfenster nicht senkrecht zur Linienebene ist, kann das zu fehlerhaften Messungen führen.

6.3 Einstellungen

6.3.1 Einstellung der Lautstärke (optional) 1

Wählen Sie mit der Taste zur Einstellung des akustischen Signals die gewünschte Lautstärke ein (2).

HINWEIS

Beim Einschalten des Gerätes ist die normale Lautstärke eingestellt.

Bei jedem Betätigen dieser Taste wird die Lautstärke in der Reihenfolge normal / laut / aus umgeschaltet.

7 Pflege und Instandhaltung

7.1 Reinigen und trocknen

1. Staub von Oberfläche wegblasen.
2. Anzeigefelder bzw. Empfangsfenster nicht mit den Fingern berühren.
3. Nur mit sauberen und weichen Lappen reinigen; wenn nötig mit reinem Alkohol oder etwas Wasser befeuchten. **HINWEIS** Keine anderen Flüssigkeiten verwenden, da diese die Kunststoffteile angreifen können.
4. Temperaturgrenzwerte bei der Lagerung Ihrer Ausrüstung beachten, speziell im Winter / Sommer, wenn Sie Ihre Ausrüstung im Fahrzeug-Innenraum aufbewahren (-30 °C bis +60 °C (-22 °F bis +140 °F)).

7.2 Lagern

Nass gewordene Geräte auspacken. Geräte, Transportbehälter und Zubehör abtrocknen (bei höchstens 40 °C / 104 °F) und reinigen. Ausrüstung erst wieder einpacken, wenn sie völlig trocken ist, anschließend trocken lagern. Führen Sie nach längerer Lagerung oder längerem Transport Ihrer Ausrüstung vor Gebrauch eine Kontrollmessung durch.

Bitte entnehmen Sie vor längeren Lagerzeiten die Batterien aus dem Gerät. Durch auslaufende Batterien kann das Gerät beschädigt werden.

7.3 Transportieren

Verwenden Sie für den Transport oder Versand Ihrer Ausrüstung entweder den Hilti Versandkoffer oder eine gleichwertige Verpackung.

GEFAHR

Gerät immer ohne Batterien/Akku-Pack versenden.

7.4 Hilti Kalibrierservice

Wir empfehlen die regelmässige Überprüfung der Geräte durch den Hilti Kalibrierservice zu nutzen, um die Zuverlässigkeit gemäss Normen und rechtlichen Anforderungen gewährleisten zu können.

Der Hilti Kalibrierservice steht Ihnen jederzeit zur Verfügung; empfiehlt sich aber mindestens einmal jährlich durchzuführen.

Im Rahmen des Hilti Kalibrierservice wird bestätigt, dass die Spezifikationen des geprüften Geräts am Tag der Prüfung den technischen Angaben der Bedienungsanleitung entsprechen.

Bei Abweichungen von den Herstellerangaben werden die gebrauchten Messgeräte wieder neu eingestellt. Nach der Justierung und Prüfung wird eine Kalibrierplakette am Gerät angebracht und mit einem Kalibrierzertifikat schriftlich bestätigt, dass das Gerät innerhalb der Herstellerangaben arbeitet.

Kalibrierzertifikate werden immer benötigt für Unternehmen, die nach ISO 900X zertifiziert sind.

Ihr nächstliegender Hilti Kontakt gibt Ihnen gerne weitere Auskunft.

8 Entsorgung

GEFAHR

Bei unsachgemäßem Entsorgen der Ausrüstung können folgende Ereignisse eintreten:

Beim Verbrennen von Kunststoffteilen entstehen giftige Abgase, an denen Personen erkranken können.

Batterien können explodieren und dabei Vergiftungen, Verbrennungen, Verätzungen oder Umweltverschmutzung verursachen, wenn sie beschädigt oder stark erwärmt werden.

Bei leichtfertigem Entsorgen ermöglichen Sie unberechtigten Personen, die Ausrüstung sachwidrig zu verwenden. Dabei können Sie sich und Dritte schwer verletzen sowie die Umwelt verschmutzen.



Hilti-Geräte sind zu einem hohen Anteil aus wiederverwertbaren Materialien hergestellt. Voraussetzung für eine Wiederverwertung ist eine sachgemässe Stofftrennung. In vielen Ländern ist Hilti bereits eingerichtet, Ihr Altgerät zur Verwertung zurückzunehmen. Fragen Sie den Hilti Kundenservice oder Ihren Verkaufsberater.

de



Nur für EU Länder

Werfen Sie elektronische Messgeräte nicht in den Hausmüll!

Gemäss Europäischer Richtlinie über Elektro- und Elektronik-Altgeräte und Umsetzung in nationales Recht müssen verbrauchte Elektrogeräte getrennt gesammelt und einer umweltgerechten Wiederverwertung zugeführt werden.



Entsorgen Sie die Batterien nach den nationalen Vorschriften

9 Herstellergewährleistung Geräte

Bitte wenden Sie sich bei Fragen zu den Garantiebedingungen an Ihren lokalen HILTI Partner.

10 FCC-Hinweis (gültig in USA)

VORSICHT

Dieses Gerät hat in Tests die Grenzwerte eingehalten, die in Abschnitt 15 der FCC-Bestimmungen für digitale Geräte der Klasse B festgeschrieben sind. Diese Grenzwerte sehen für die Installation in Wohngebieten einen ausreichenden Schutz vor störenden Abstrahlungen vor. Geräte dieser Art erzeugen und verwenden Hochfrequenzen und können diese auch ausstrahlen. Sie können daher, wenn sie nicht den Anweisungen entsprechend installiert und betrieben werden, Störungen des Rundfunkempfangs verursachen.

Es kann aber nicht garantiert werden, dass bei bestimmten Installationen nicht doch Störungen auftreten können. Falls dieses Gerät Störungen des Radio- oder Fernsehempfangs verursacht, was durch Aus- und Wiederein-

schalten des Geräts festgestellt werden kann, ist der Benutzer angehalten, die Störungen mit Hilfe folgender Massnahmen zu beheben:

Die Empfangsantenne neu ausrichten oder versetzen.

Den Abstand zwischen Gerät und Empfänger vergrössern.

Lassen Sie sich von Ihrem Händler oder einem erfahrenen Radio- und Fernsehtechniker helfen.

HINWEIS

Änderungen oder Modifikationen, die nicht ausdrücklich von Hilti erlaubt wurden, kann das Recht des Anwenders einschränken, das Gerät in Betrieb zu nehmen.

11 EG-Konformitätserklärung (Original)

| | |
|--------------------|----------------|
| Bezeichnung: | Laserempfänger |
| Typenbezeichnung: | PMA 31 |
| Generation: | 01 |
| Konstruktionsjahr: | 2009 |

Wir erklären in alleiniger Verantwortung, dass dieses Produkt mit den folgenden Richtlinien und Normen übereinstimmt: bis 19. April 2016: 2004/108/EG, ab 20. April 2016: 2014/30/EU, 2011/65/EU, EN ISO 12100.

Hilti Aktiengesellschaft, Feldkircherstrasse 100,
FL-9494 Schaan



Paolo Luccini
Head of BA Quality and Process Management
Business Area Electric Tools & Accessories
06/2015



Edward Przybylowicz
Head of BU Measuring Systems
BU Measuring Systems
06/2015

Technische Dokumentation bei:

Hilti Entwicklungsgesellschaft mbH
Zulassung Elektrowerkzeuge
Hiltistrasse 6
86916 Kaufering
Deutschland

ORIGINAL OPERATING INSTRUCTIONS

PMA 31 laser receiver

It is essential that the operating instructions are read before the tool is operated for the first time.

Always keep these operating instructions together with the tool.

Ensure that the operating instructions are with the tool when it is given to other persons.

| Contents | Page |
|--|------|
| 1 General information | 7 |
| 2 Description | 8 |
| 3 Technical data | 8 |
| 4 Safety instructions | 8 |
| 5 Before use | 9 |
| 6 Operation | 9 |
| 7 Care and maintenance | 10 |
| 8 Disposal | 10 |
| 9 Manufacturer's warranty - tools | 11 |
| 10 FCC statement (applicable in USA) | 11 |
| 11 EC declaration of conformity (original) | 11 |

1 These numbers refer to the illustrations. You can find the illustrations at the beginning of the operating instructions.

In these operating instructions, the designation "the tool" always refers to the PMA 31 laser receiver.

Component parts **1**

PMA 31 laser receiver

- 1 On/off button
- 2 Audible signal setting button
- 3 Audible signal aperture
- 4 Receiving area
- 5 Display
- 6 Marking notch
- 7 Reference plane
- 8 Bubble level
- 9 Battery compartment cover
- 10 Indication of the position of the receiver relative to the laser plane
- 11 Battery status indicator

1 General information

1.1 Safety notices and their meaning

DANGER

Draws attention to imminent danger that will lead to serious bodily injury or fatality.

WARNING

Draws attention to a potentially dangerous situation that could lead to serious personal injury or fatality.

CAUTION

Draws attention to a potentially dangerous situation that could lead to slight personal injury or damage to the equipment or other property.

NOTE

Draws attention to an instruction or other useful information.

1.2 Explanation of the pictograms and other information

Warning signs



General warning

Symbols



Read the operating instructions before use



Return waste material for recycling.

Location of identification data on the tool

The type designation and serial number can be found on the type identification plate on the tool. Make a note of this data in your operating instructions and always refer to it when making an enquiry to your Hilti representative or service department.

Type: _____

Generation: 01 _____

Serial no.: _____

en

2 Description

2.1 Use of the product as directed

The Hilti PMA 31 laser receiver is designed to detect the laser beams from the PMC 46 or PML 42 line lasers.

The tool and its ancillary equipment may present hazards when used incorrectly by untrained personnel or when used not as directed.

Modification of the tool or tampering with its parts is not permissible.

Observe the information printed in the operating instructions concerning operation, care and maintenance.

Take the influences of the surrounding area into account. Do not use the tool where there is a risk of fire or explosion.

2.2 Items supplied with the laser receiver

- 1 Laser receiver
- 1 Operating instructions
- 2 Batteries
- 1 Manufacturer's certificate

3 Technical data

Right of technical changes reserved.

| | |
|---|---|
| Operating range (diameter) | 2...30 m (6 to 100 ft) |
| Audible signal generator | 2 volume levels plus mute setting |
| Laser plane display range (10m) | ±1 mm (0.4 in) |
| Liquid crystal display | Front |
| Receiving window | 120 mm (5 in) |
| Center indication from top edge of casing | 75 mm (3 in) |
| Marking notch (center) | On both sides |
| Receiver automatic power-off | When no beam is detected : 30 min |
| Dimensions | 160 mm X 67 mm X 27 mm (6.5" x 2.6" x 0.9") |
| Weight | Including battery: 0.25 kg (0.6 lbs) |
| Power supply | AA-size cells: 2 |
| Battery life | Alkaline batteries, Temperature +20°C (+68°F): 50 h |
| Operating temperature range | -20... +50°C (-4 to 122°F) |
| Storage temperature | -30... +60°C (-22 to 140°F) |
| Protection class | IP 56 in accordance with IEC 529 |

4 Safety instructions

4.1 Basic information concerning safety

In addition to the information relevant to safety given in each of the sections of these operating instructions, the following points must be strictly observed at all times.

4.2 General safety rules

- a) **Keep other persons, especially children, away from the area in which the work is being carried out.**
- b) **Check the condition of the tool before use. If the tool is damaged, have it repaired at a Hilti Service Center.**
- c) **Do not render safety devices ineffective and do not remove information and warning notices.**
- d) **The tool must be checked at a Hilti service center after it has been dropped or subjected to other mechanical stresses.**
- e) **To avoid measurement errors, the receiving area must be kept clean.**
- f) **Although the tool is designed for the tough conditions of jobsite use, as with other optical and electronic instruments (e.g. binoculars, spectacles, cameras) it should be treated with care.**
- g) **Although the tool is protected against the entry of moisture, it should be wiped dry before being put away in its transport container.**
- h) **Operation of the tool close to the ears may cause hearing damage. Do not position the tool close to the ears.**

4.2.1 Electrical



- a) **Keep the batteries out of reach of children.**
- b) **Do not allow the batteries to overheat and do not expose them to fire.** The batteries may explode or release toxic substances.
- c) **Do not charge the batteries.**
- d) **Do not solder the batteries into the tool.**
- e) **Do not discharge the batteries by short circuiting as this may cause them to overheat and swell up.**
- f) **Do not attempt to open the batteries and do not subject them to excessive mechanical stress.**

4.3 Proper organization of the work area

- a) **Avoid unfavorable body positions when working on ladders or scaffolding. Make sure you work from a safe stance and stay in balance at all times.**
- b) Measurements taken through panes of glass or other objects may be inaccurate.
- c) **Use the tool only within its specified limits.**

4.4 Electromagnetic compatibility

Although the tool complies with the strict requirements of the applicable directives, Hilti cannot entirely rule out the possibility of the tool being subject to interference caused by powerful electromagnetic radiation, leading to incorrect operation. Check the accuracy of the tool by taking measurements by other means when working under such conditions or if you are unsure. Likewise, Hilti cannot rule out the possibility of interference with other devices (e.g. aircraft navigation equipment).

en

5 Before use



5.1 Inserting the batteries 1

CAUTION

Do not use damaged batteries.

DANGER

Do not mix old and new batteries. Do not mix batteries of different makes or types.

1. Remove the batteries from the package and insert them in the tool (9).
NOTE Only batteries recommended by Hilti may be used to power the tool.
2. Check that the battery terminals are positioned correctly as shown on the underside of each unit.

6 Operation

6.1 Switching the tool off and on 1

Press the on/off button (1).

6.2 Working with the laser receiver

The PMA 31 receiver can be used at distances of up to 30m from the laser tool. The laser beam is indicated visually and by an audible signal.

6.2.1 Working with the horizontal line 1

1. Switch the PMA 31 laser receiver on by pressing the on/off button (1).
2. Hold the PMA 31 receiver in the laser beam with the receiving window at right angles to the projected plane of the line.
NOTE Results may be inaccurate if the receiving window is not held at right angles to the projected plane of the line.

6.2.2 Working with the vertical line 1

1. Check that the vertical line is projected at right angles to the wall (or working surface).
NOTE Results may be inaccurate if the vertical line is not projected at right angles to the wall or working surface.
2. Switch the PMA 31 laser receiver on by pressing the on/off button (1).
3. Hold the PMA 31 receiver in the laser beam with the receiving window at right angles to the projected plane of the line.
NOTE Results may be inaccurate if the receiving window is not held at right angles to the projected plane of the line.

6.3 Settings

6.3.1 Signal volume adjustment (optional)

Set the desired volume level by pressing the audible signal adjustment button (2).

NOTE

The volume is set to "normal" when the tool is switched on.

Each press of the button changes the volume in the sequence normal / loud / off.

en

7 Care and maintenance

7.1 Cleaning and drying

1. Blow dust off the surfaces.
2. Do not touch the display areas or the receiving window with the fingers.
3. Use only a clean, soft cloth for cleaning. If necessary, moisten the cloth slightly with pure alcohol or a little water.

NOTE Do not use any other liquids as these may damage the plastic components.

4. Observe the temperature limits when storing your equipment. This is particularly important in winter / summer if the equipment is kept inside a motor vehicle (-30°C to +60°C / -22°F to +140°F).

7.2 Storage

Remove the tool from its case if it has become wet. The tool, its carrying case and accessories should be cleaned and dried (at maximum 40°C / 104°F). Repack the equipment only once it has dried completely and then store it in a dry place.

Check the accuracy of the equipment before it is used after a long period of storage or transportation.

Remove the batteries from the tool before storing it for a long period. Leaking batteries may damage the tool.

7.3 Transport

Use the Hilti toolbox or packaging of equivalent quality for transporting or shipping your equipment.

DANGER

Always remove the batteries before shipping the tool.

7.4 Hilti calibration service

We recommend that the tool is checked by the Hilti calibration service at regular intervals in order to verify its reliability in accordance with standards and legal requirements.

Use can be made of the Hilti calibration service at any time, but checking at least once a year is recommended.

The calibration service provides confirmation that the tool is in conformance, on the day it is checked, with the specifications given in the operating instructions.

The tool will be readjusted if deviations from the manufacturer's specification are found. After checking and adjustment, a calibration sticker applied to the tool and a calibration certificate provide written verification that the tool operates in accordance with the manufacturer's specification.

Calibration certificates are always required by companies certified according to ISO 900x.

Your local Hilti Center or representative will be pleased to provide further information.

8 Disposal

DANGER

Improper disposal of the equipment may have serious consequences:

The burning of plastic components generates toxic fumes which may present a health hazard.

Batteries may explode if damaged or exposed to very high temperatures, causing poisoning, burns, acid burns or environmental pollution.

Careless disposal may permit unauthorized and improper use of the equipment. This may result in serious personal injury, injury to third parties and pollution of the environment.



Most of the materials from which Hilti tools or appliances are manufactured can be recycled. The materials must be correctly separated before they can be recycled. In many countries, Hilti has already made arrangements for taking back old tools and appliances for recycling. Ask Hilti customer service or your Hilti representative for further information.



For EC countries only

Do not dispose of electronic measuring tools or appliances together with household waste.

In observance of the European Directive on waste electrical and electronic equipment and its implementation in accordance with national law, electrical appliances that have reached the end of their life must be collected separately and returned to an environmentally compatible recycling facility.



Dispose of the batteries in accordance with national regulations.

en

9 Manufacturer's warranty - tools

Please contact your local Hilti representative if you have questions about the warranty conditions.

10 FCC statement (applicable in USA)

CAUTION

This equipment has been tested and found to comply with the limits for a class B digital device, pursuant to part 15 of the FCC rules. These limits are designed to provide reasonable protection against harmful interference in a residential installation. This equipment generates, uses, and can radiate radiofrequency energy and, if not installed and used in accordance with the instructions, may cause harmful interference to radio communications.

However, there is no guarantee that interference will not occur in a particular installation. If this equipment does cause harmful interference to radio or television reception, which can be determined by turning the equipment

on and off, the user is encouraged to try to correct the interference by one or more of the following measures:

Re-orient or relocate the receiving antenna.

Increase the distance between the equipment and receiver.

Consult the dealer or an experienced TV/radio technician for assistance.

NOTE

Changes or modifications not expressly approved by the party responsible for compliance could void the user's authority to operate the equipment.

11 EC declaration of conformity (original)

| | |
|-----------------|----------------|
| Designation: | Laser receiver |
| Type: | PMA 31 |
| Generation: | 01 |
| Year of design: | 2009 |

We declare, on our sole responsibility, that this product complies with the following directives and standards: until 19th April 2016: 2004/108/EC, from 20th April 2016: 2014/30/EU, 2011/65/EU, EN ISO 12100.

Hilti Corporation, Feldkircherstrasse 100,
FL-9494 Schaan

Paolo Luccini
Head of BA Quality and Process Management
Business Area Electric Tools & Accessories
06/2015

Edward Przybyłowicz
Head of BU Measuring Systems

BU Measuring Systems

06/2015

Technical documentation filed at:

Hilti Entwicklungsgesellschaft mbH
Zulassung Elektrowerkzeuge
Hiltistrasse 6
86916 Kaufering
Deutschland

PMA 31 Récepteur laser

Avant de mettre l'appareil en marche, lire impérativement son mode d'emploi et bien respecter les consignes.

Le présent mode d'emploi doit toujours accompagner l'appareil.

Ne pas prêter ou céder l'appareil à un autre utilisateur sans lui fournir le mode d'emploi.

fr

| Sommaire | Page |
|--|------|
| 1 Consignes générales | 12 |
| 2 Description | 13 |
| 3 Caractéristiques techniques | 13 |
| 4 Consignes de sécurité | 14 |
| 5 Mise en service | 14 |
| 6 Utilisation | 15 |
| 7 Nettoyage et entretien | 15 |
| 8 Recyclage | 16 |
| 9 Garantie constructeur des appareils | 16 |
| 10 Déclaration FCC (applicable aux États-Unis) | 16 |
| 11 Déclaration de conformité CE (original) | 17 |

❑ Les numéros renvoient aux illustrations. Les illustrations se trouvent au début de la notice d'utilisation. Dans le présent mode d'emploi, « l'appareil » désigne toujours le récepteur laser PMA 31.

Pièces constitutives de l'appareil ❑

Récepteur laser PMA 31

- ❶ Bouton Marche / Arrêt
- ❷ Bouton de réglage du signal sonore
- ❸ Sortie du signal sonore
- ❹ Zone de réception
- ❺ Zone d'affichage
- ❻ Encoche de repère
- ❼ Plan de référence
- ❽ Niveau à bulle
- ❾ Couverture du logement des piles
- ❿ Affichage de la position du récepteur par rapport au plan laser
- ⓫ Affichage de l'état de charge des piles

1 Consignes générales

1.1 Termes signalant un danger et leur signification

DANGER

Pour un danger imminent qui peut entraîner de graves blessures corporelles ou la mort.

AVERTISSEMENT

Pour attirer l'attention sur une situation pouvant présenter des dangers susceptibles d'entraîner des blessures corporelles graves ou la mort.

ATTENTION

Pour attirer l'attention sur une situation pouvant présenter des dangers susceptibles d'entraîner des blessures corporelles légères ou des dégâts matériels.

REMARQUE

Pour des conseils d'utilisation et autres informations utiles.

1.2 Explication des pictogrammes et autres symboles d'avertissement

Symboles d'avertissement



Avertissement danger général

Symboles



Lire le mode d'emploi avant d'utiliser l'appareil



Recycler les déchets

Identification de l'appareil

La désignation et le numéro de série du modèle se trouvent sur la plaque signalétique de l'appareil. Inscrivez ces renseignements dans le mode d'emploi et toujours s'y référer pour communiquer avec notre représentant ou agence Hilti.

Type : _____

Génération : 01 _____

N° de série : _____

2 Description

2.1 Utilisation conforme à l'usage prévu

Le récepteur laser Hilti PMA 31 est conçu pour détecter le faisceau du laser ligne PMC 46 ou PML 42.

L'appareil et ses accessoires peuvent s'avérer dangereux s'ils sont utilisés de manière incorrecte par du personnel non qualifié ou de manière non conforme à l'usage prévu.

Toute manipulation ou modification de l'appareil est interdite.

Bien respecter les consignes concernant l'utilisation, le nettoyage et l'entretien de l'appareil qui figurent dans le présent mode d'emploi.

Prêter attention aux influences de l'environnement de l'espace de travail. Ne pas utiliser l'appareil dans des endroits présentant un danger d'incendie ou d'explosion.

2.2 Éléments livrés avec le récepteur laser

- 1 Récepteur laser
- 1 Mode d'emploi
- 2 Piles
- 1 Certificat du fabricant

3 Caractéristiques techniques

Sous réserve de modifications techniques !

| | |
|--|---|
| Rayon d'action (diamètre) | 2...30 m (6 à 100 pieds) |
| Émetteur de signal acoustique | 2 intensités avec possibilité de désactivation |
| Zone d'affichage du plan laser (10 m) | ±1mm (± 0,4 pouce) |
| Écran à cristaux liquides | Avant |
| Fenêtre de la zone de réception | 120 mm (5 pouces) |
| Distance de l'indicateur central par rapport à la face supérieure du boîtier | 75 mm (3 pouces) |
| Encoches de repère (milieu) | sur les deux côtés |
| Récepteur à désactivation automatique | sans détection : 30 min |
| Dimensions | 160 mm X 67 mm X 27 mm (6,5" X 2,6" X 0,9") |
| Poids | avec piles : 0,25 kg (0,6 lbs) |
| Alimentation électrique | Piles AA : 2 |
| Autonomie de fonctionnement | pile alcaline au manganèse, Température +20 °C (+68°F) : 50 h |
| Température de service | -20... +50 °C (-4 à 122°F) |
| Température de stockage | -30... +60 °C (-22 à 140°F) |
| Classe de protection | IP 56 selon IEC 529 |

fr

4 Consignes de sécurité

4.1 Consignes de sécurité générales

En plus des consignes de sécurité figurant dans les différentes sections du présent mode d'emploi, il importe de toujours bien respecter les directives suivantes.

4.2 Consignes de sécurité générales

- a) Lors du travail, tenir toutes tierces personnes, notamment les enfants, éloignées de l'endroit d'intervention.
- b) Avant toute utilisation, l'appareil doit être contrôlé. Si l'appareil est endommagé, le faire réparer par un S.A.V. Hilti.
- c) Ne pas neutraliser les dispositifs de sécurité ni enlever les plaquettes indicatrices et les plaquettes d'avertissement.
- d) Après une chute ou tout autre incident mécanique, il est nécessaire de faire vérifier l'appareil par le S.A.V. Hilti.
- e) Pour éviter toute erreur de mesure, toujours bien nettoyer la zone de réception.
- f) Bien que l'appareil soit conçu pour être utilisé dans les conditions de chantier les plus dures, en prendre soin comme de tout autre instrument optique et électrique (par ex. jumelles, lunettes, appareil photo).
- g) Bien que l'appareil soit parfaitement étanche, il est conseillé d'éliminer toute trace d'humidité en l'essuyant avant de le ranger dans le conteneur de transport.
- h) Un appareil en fonctionnement à proximité des oreilles peut provoquer des troubles auditifs irréversibles. Ne pas approcher l'appareil des oreilles.

4.2.1 Dangers électriques



- a) Les piles doivent être tenues hors de portée des enfants.
- b) Ne pas surchauffer les piles et ne pas les exposer au feu. Les piles peuvent exploser ou des substances toxiques peuvent être dégagées.
- c) Ne pas recharger les piles.
- d) Ne pas souder les piles dans l'appareil.
- e) Ne pas décharger les piles en provoquant un court-circuit, cela risque d'entraîner une surchauffe et la déformation de celles-ci.
- f) Ne pas ouvrir les piles et ne pas les soumettre à des contraintes mécaniques excessives.

4.3 Aménagement correct du poste de travail

- a) Lors de travaux d'alignement sur une échelle, éviter toute mauvaise posture. Veiller à toujours rester stable et à garder l'équilibre.
- b) Toutes mesures effectuées à travers une vitre ou tout autre objet peuvent fausser le résultat de mesure.
- c) Utiliser l'appareil uniquement dans les limites d'application définies.

4.4 Compatibilité électromagnétique

Bien que l'appareil réponde aux exigences les plus sévères des directives respectives, Hilti ne peut entièrement exclure la possibilité qu'un rayonnement très intense produise des interférences sur l'appareil et perturbe son fonctionnement. Dans ce cas ou en cas d'autres incertitudes, des mesures de contrôle doivent être effectuées pour vérifier la précision de l'appareil. De même, Hilti n'exclut pas la possibilité qu'il produise des interférences sur d'autres appareils (par ex. systèmes de navigation pour avions).

5 Mise en service



5.1 Mise en place des piles 1

ATTENTION

Ne pas utiliser de piles endommagées.

DANGER

Ne pas utiliser de piles neuves avec des piles usagées. Ne pas utiliser de piles de différentes marques ou de types différents.

1. Sortir les piles de leur emballage et les insérer directement dans l'appareil (9).
REMARQUE L'appareil doit uniquement être utilisé avec les piles recommandées par Hilti.
2. Vérifier que la polarité est conforme aux indications figurant sur la face inférieure de chaque appareil.

6 Utilisation

6.1 Mise en marche et arrêt de l'appareil **1**

Appuyer sur le bouton Marche / Arrêt (1).

6.2 Utilisation du récepteur

Le récepteur PMA 31 peut être utilisé jusqu'à des distances de 30 m de l'appareil. Le fonctionnement du faisceau laser est signalé optiquement et acoustiquement.

6.2.1 Utilisation de la raie horizontale **1**

1. Mettre le récepteur PMA 31 en marche à l'aide du bouton Marche / Arrêt (1).
2. Maintenir le récepteur PMA 31 dans le faisceau laser de sorte que la fenêtre de réception soit perpendiculaire au plan de la raie.

REMARQUE Si la fenêtre de réception n'est pas perpendiculaire au plan de la raie, les mesures risquent d'être faussées.

6.2.2 Utilisation de la raie verticale **1**

1. Vérifier que la raie verticale soit projetée perpendiculairement au mur (resp. à la surface de détection).
REMARQUE Si la raie verticale n'est pas projetée perpendiculairement au mur, resp. à la surface de détection, les mesures risquent d'être faussées.
2. Mettre le récepteur PMA 31 en marche à l'aide du bouton Marche / Arrêt (1).
3. Maintenir le récepteur PMA 31 dans le faisceau laser de sorte que la fenêtre de réception soit perpendiculaire au plan de la raie.
REMARQUE Si la fenêtre de réception n'est pas perpendiculaire au plan de la raie, les mesures risquent d'être faussées.

6.3 Réglages

6.3.1 Réglage du volume (en option) **1**

Sélectionner le volume sonore souhaité à l'aide du bouton de réglage du signal sonore (2).

REMARQUE

À la mise en marche, le volume sonore est sur le réglage standard.

À chaque pression sur ce bouton, le volume sonore commute dans l'ordre entre les états normal / fort / arrêt.

7 Nettoyage et entretien

7.1 Nettoyage et séchage

1. Si de la poussière s'est déposée sur la surface, la souffler pour l'éliminer.
2. Ne pas toucher la zone d'affichage resp. la fenêtre de réception avec les doigts.
3. Nettoyer uniquement avec un chiffon propre et doux ; humidifier avec un peu d'eau ou d'alcool pur, si besoin est.

REMARQUE N'utiliser aucun autre liquide, ceci pourrait attaquer les pièces en plastique.

4. Si le matériel est entreposé à l'intérieur d'un véhicule, respecter les plages de températures, notamment en hiver ou en été (-30 °C à +60 °C (-22 °F à +140 °F)).

7.2 Stockage

Si l'appareil a été mouillé, le déballer. Sécher et nettoyer l'appareil, son coffret de transport et les accessoires (température max. 40 °C / 104 °F). Ne réemballer le matériel qu'une fois complètement sec, puis le stocker au sec.

Si le matériel est resté longtemps stocké ou s'il a été transporté sur une longue distance, vérifier sa précision (mesure de contrôle) avant de l'utiliser.

Si l'appareil n'est pas utilisé pendant une période prolongée, retirer les piles. Des piles/batteries qui coulent risquent d'endommager l'appareil.

7.3 Transport

Pour transporter ou renvoyer le matériel, utiliser soit le coffret de livraison Hilti, soit tout autre emballage de même qualité.

DANGER

Toujours enlever les piles/le bloc-accu avant de renvoyer l'appareil.

7.4 Service de calibrage Hilti

Nous recommandons de confier régulièrement l'appareil au service de calibrage Hilti, pour pouvoir garantir la fiabilité selon les normes applicables et les réglementations en vigueur.

Le Service de calibrage Hilti est à la disposition des utilisateurs ; nous vous recommandons de faire contrôler l'appareil au moins une fois par an.

Le service de calibrage Hilti certifie qu'au jour du contrôle, les spécifications de l'appareil vérifiées sont conformes aux caractéristiques techniques figurant dans le mode d'emploi.

En cas d'écarts avec les données du constructeur, le réglage des appareils de mesure utilisés est réinitialisé. Après l'ajustage et le contrôle, une plaquette de calibrage est apposée sur l'appareil et il est certifié par écrit, au moyen d'un certificat de calibrage, que l'appareil fonctionne dans les plages de caractéristiques indiquées par le constructeur.

Les certificats de calibrage sont systématiquement requis pour les entreprises qui sont certifiées ISO 900X.

Le revendeur Hilti agréé le plus proche se tient à votre disposition pour vous conseiller.

8 Recyclage

DANGER

En cas de recyclage incorrect du matériel, les risques suivants peuvent se présenter :

la combustion de pièces en plastique risque de dégager des fumées et gaz toxiques nocifs pour la santé.

Les piles abîmées ou fortement échauffées peuvent exploser et, de ce fait, causer des empoisonnements ou intoxications, des brûlures (notamment par acides), voire risquent de polluer l'environnement.

En cas de recyclage sans précautions, des personnes non autorisées risquent d'utiliser le matériel de manière incorrecte voire de se blesser sérieusement, d'infliger de graves blessures à des tierces personnes et de polluer l'environnement.



Les appareils Hilti sont fabriqués pour une grande part en matériaux recyclables dont la réutilisation exige un tri correct. Dans de nombreux pays, Hilti est déjà équipé pour reprendre votre ancien appareil afin d'en recycler les composants. Consulter le service clients Hilti ou votre conseiller commercial.



Pour les pays européens uniquement

Ne pas jeter les appareils de mesure électroniques dans les ordures ménagères !

Conformément à la directive européenne concernant les appareils électriques et électroniques anciens et sa transposition au niveau national, les appareils électriques usagés doivent être collectés séparément et recyclés de manière non polluante.



Les piles doivent être éliminées conformément aux réglementations nationales en vigueur.

9 Garantie constructeur des appareils

En cas de questions relatives aux conditions de garantie, veuillez vous adresser à votre partenaire HILTI local.

10 Déclaration FCC (applicable aux États-Unis)

ATTENTION

Cet appareil a subi des tests qui ont montré qu'il était conforme aux limites définies pour un instrument numérique de la classe B, conformément à l'alinéa 15 des règlements FCC. Ces limites sont conçues pour assurer une protection suffisante contre toutes interférences nuisibles dans les zones résidentielles. Des appareils de ce type génèrent, utilisent et peuvent donc émettre des radiations haute fréquence. S'ils ne sont pas installés et utilisés conformément aux instructions, ils peuvent causer des interférences nuisibles dans les réceptions de radiodiffusion.

L'absence de telles perturbations ne peut toutefois être garantie dans des installations de type particulier. Si cet

appareil provoque des interférences nuisibles à la réception radio ou télévision, ce qui peut être constaté en arrêtant l'appareil et en le remettant en marche, l'utilisateur est tenu d'éliminer ces perturbations en adoptant l'une ou l'autre des mesures suivantes :

Réorienter l'antenne de réception ou la déplacer.

Augmenter la distance entre l'appareil et le récepteur.

Demander l'aide d'un revendeur ou d'un technicien spécialisé en radio/TV.

REMARQUE

Toute modification ou tout changement subi par l'appareil et non expressément approuvé par Hilti peut limiter le droit de l'utilisateur à se servir de l'équipement.

11 Déclaration de conformité CE (original)

| | |
|-------------------------|-----------------|
| Désignation : | Récepteur laser |
| Désignation du modèle : | PMA 31 |
| Génération : | 01 |
| Année de fabrication : | 2009 |

Nous déclarons sous notre seule et unique responsabilité que ce produit est conforme aux directives et normes suivantes : jusqu'au 19 avril 2016 : 2004/108/CE, à partir du 20 avril 2016 : 2014/30/UE, 2011/65/UE, EN ISO 12100.

Hilti Corporation, Feldkircherstrasse 100,
FL-9494 Schaan



Paolo Luccini
Head of BA Quality and Process Management
Business Area Electric Tools & Accessories
06/2015



Edward Przybyłowicz
Head of BU Measuring Systems
BU Measuring Systems
06/2015

Documentation technique par :

Hilti Entwicklungsgesellschaft mbH
Zulassung Elektrowerkzeuge
Hiltistrasse 6
86916 Kaufering
Deutschland

fr

Ricevitore per raggio laser PMA 31

Leggere attentamente il manuale d'istruzioni prima della messa in funzione.

Conservare sempre il presente manuale d'istruzioni insieme allo strumento.

Se affidato a terzi, lo strumento deve essere sempre provvisto del manuale d'istruzioni.

it

| Indice | Pagina |
|---|--------|
| 1 Indicazioni di carattere generale | 18 |
| 2 Descrizione | 19 |
| 3 Dati tecnici | 19 |
| 4 Indicazioni di sicurezza | 19 |
| 5 Messa in funzione | 20 |
| 6 Utilizzo | 20 |
| 7 Cura e manutenzione | 21 |
| 8 Smaltimento | 21 |
| 9 Garanzia del costruttore | 22 |
| 10 Dichiarazione FCC (valida negli USA) | 22 |
| 11 Dichiarazione di conformità CE (originale) | 23 |

I I numeri rimandano alle immagini. Le immagini si trovano all'inizio del manuale d'istruzioni.

Nel testo del presente manuale d'istruzioni, con il termine «strumento» si fa sempre riferimento al ricevitore per raggio laser PMA 31.

Componenti dello strumento **I**

Ricevitore per raggio laser PMA 31

- ① Tasto ON/OFF
- ② Tasto per la regolazione del segnale acustico
- ③ Apertura d'uscita per il segnale acustico
- ④ Campo di ricezione
- ⑤ Display
- ⑥ Tacca di marcatura
- ⑦ Piano di riferimento
- ⑧ Bolla di livellamento
- ⑨ Coperchio vano batterie
- ⑩ Indicazione della posizione del ricevitore rispetto al piano del laser
- ⑪ Indicatore di stato della batteria

1 Indicazioni di carattere generale

1.1 Indicazioni di pericolo e relativo significato

PERICOLO

Porre attenzione ad un pericolo imminente, che può essere causa di lesioni gravi o mortali.

ATTENZIONE

Situazione potenzialmente pericolosa, che può causare lesioni gravi o mortali.

PRUDENZA

Situazione potenzialmente pericolosa, che potrebbe causare lesioni lievi alle persone o danni materiali.

NOTA

Per indicazioni sull'utilizzo e altre informazioni utili.

1.2 Simboli e segnali

Segnali di avvertimento



Attenzione:
pericolo
generico

Simboli



Prima
dell'uso
leggere il
manuale
d'istruzioni



Provvedere
al riciclaggio
dei materiali
di scarto

Localizzazione dei dati identificativi sullo strumento

La denominazione del modello e il numero di serie sono riportati sulla targhetta dello strumento. Riportare questi dati sul manuale d'istruzioni ed utilizzarli sempre come riferimento in caso di richieste rivolte al referente Hilti o al Servizio Assistenza Hilti.

Modello: _____

Generazione: 01 _____

Numero di serie: _____

2 Descrizione

2.1 Utilizzo conforme

Il ricevitore per raggio laser PMA 31 Hilti è concepito per rilevare raggi laser con il laser linea PMC 46 o PML 42.

Lo strumento ed i suoi accessori possono essere causa di pericoli se utilizzati da personale non opportunamente istruito, utilizzati in maniera non idonea o non conforme allo scopo.

Non è consentito manipolare o apportare modifiche allo strumento.

Osservare le indicazioni per il funzionamento, la cura e la manutenzione dello strumento riportate nel manuale d'istruzioni.

Tenere conto delle influenze dell'ambiente circostante. Non utilizzare lo strumento in ambienti ove esista il pericolo d'incendio o di esplosione.

2.2 La dotazione del ricevitore per raggio laser comprende

- 1 Ricevitore per raggio laser
- 1 Manuale d'istruzioni
- 2 Batterie
- 1 Certificato del costruttore

it

3 Dati tecnici

Con riserva di modifiche tecniche.

| | |
|---|---|
| Raggio d'azione (diametro) | 2...30 m (da 6 a 100 ft) |
| Segnalazione acustica | 2 livelli sonori con possibilità di disattivazione |
| Campo di indicazione del piano laser (10 m) | ±1 mm (0,4") |
| Display a cristalli liquidi | anteriore |
| Finestra del campo di ricezione | 120 mm (5") |
| Indicazione centrale dal bordo superiore dell'involucro | 75 mm (3") |
| Tacche di marcatura (centro) | su entrambi i lati |
| Spegnimento automatico del ricevitore | in assenza di rilevazioni : 30 min |
| Dimensioni | 160 mm X 67 mm X 27 mm (6.5" X 2.6" X 0.9") |
| Peso | compresa la batteria: 0,25 kg (0,6 lbs) |
| Alimentazione | celle AA: 2 |
| Durata d'esercizio | batteria alcalina manganese, temperatura +20 °C (+68°F): 50 h |
| Temperatura d'esercizio | -20...+50 °C (da -4 a 122°F) |
| Temperatura di magazzino | -30...+60 °C (da -22 a 140°F) |
| Classe di protezione | IP 56 secondo IEC 529 |

4 Indicazioni di sicurezza

4.1 Note fondamentali sulla sicurezza

Oltre alle indicazioni di sicurezza riportate nei singoli capitoli del presente manuale d'istruzioni, è necessario attenersi sempre e rigorosamente alle disposizioni riportate di seguito.

4.2 Misure generali di sicurezza

a) **Tenere le persone estranee, specialmente i bambini, lontane dall'area di lavoro.**

- b) **Controllare lo strumento prima dell'uso. Se lo strumento è danneggiato, farlo riparare dal Centro Riparazioni Hilti.**
- c) **Non rendere inefficaci i dispositivi di sicurezza e non rimuovere alcuna etichetta con indicazioni e avvertenze.**
- d) **Dopo una caduta o in seguito ad altre sollecitazioni di natura meccanica, lo strumento dev'essere controllato in un Centro Riparazioni Hilti.**

- e) Per evitare errori di misurazione, mantenere sempre pulito il campo di ricezione.
- f) Sebbene lo strumento sia stato concepito per l'utilizzo in condizioni gravose in cantiere, dev'essere maneggiato con la massima cura, come altri strumenti ottici ed elettrici (binocoli, occhiali, macchine fotografiche).
- g) Benché lo strumento sia protetto dall'infiltrazione di umidità, asciugarlo comunque prima di riporlo nella custodia di trasporto.
- h) L'uso dello strumento nelle immediate vicinanze delle orecchie può provocare danni all'udito. Non avvicinare eccessivamente lo strumento alle orecchie.

4.2.1 Parte elettrica



- a) Le batterie non devono essere lasciate alla portata dei bambini.
- b) Non lasciare surriscaldare le batterie e non esporle alle fiamme. Le batterie possono esplodere oppure sprigionare sostanze tossiche.
- c) Non ricaricare le batterie.

- d) Non saldare le batterie nello strumento.
- e) Non scaricare le batterie mediante cortocircuito: questo potrebbe provocare il surriscaldamento e il rigonfiamento delle batterie.
- f) Non tentare di aprire le batterie e non esporle a eccessive sollecitazioni meccaniche.

4.3 Corretto allestimento della postazione di lavoro

- a) Evitare di assumere posture anomale quando si eseguono operazioni di allineamento lavorando su scale. Cercare di tenere una posizione stabile e di mantenere sempre l'equilibrio.
- b) Le misurazioni eseguite attraverso cristalli / vetri o altri oggetti possono falsare i risultati delle misure rilevate.
- c) Utilizzare lo strumento solamente nell'ambito delle limitazioni d'impiego previste.

4.4 Compatibilità elettromagnetica

Sebbene il prodotto soddisfi i rigidi requisiti delle normative in materia, Hilti non può escludere la possibilità che lo strumento venga danneggiato a causa di una forte irradiazione, che potrebbe essere causa di un malfunzionamento. In questi casi o in caso di dubbio è necessario eseguire delle misurazioni di controllo. Allo stesso modo, Hilti non può neanche escludere che altri strumenti (ad es. dispositivi di navigazione di velivoli) possano essere disturbati.

5 Messa in funzione



5.1 Inserimento delle batterie 1

PRUDENZA

Non utilizzare batterie danneggiate.

PERICOLO

Non utilizzare contemporaneamente batterie nuove e batterie usate. Non utilizzare batterie di marche diverse oppure di tipo diverso.

1. Estrarre le batterie dall'imballo ed inserirle direttamente nello strumento (9).
NOTA Per lo strumento utilizzare esclusivamente le batterie consigliate da Hilti.
2. Controllare che i poli siano correttamente allineati secondo le indicazioni riportate sulla parte inferiore di ciascuno strumento.

6 Utilizzo

6.1 Accensione e spegnimento dello strumento 1

Premere il tasto ON / OFF (1).

6.2 Lavoro con il ricevitore

Il ricevitore PMA 31 può essere utilizzato per distanze fino a 30 m dallo strumento. L'indicazione del raggio laser è ottica e acustica.

6.2.1 Lavoro con la linea orizzontale 1

1. Accendere il ricevitore PMA 31 con il tasto ON/OFF (1).

2. Tenere il ricevitore PMA 31 all'interno del raggio laser, in modo che la finestra di ricezione sia perpendicolare al piano del raggio.

NOTA Se la finestra di ricezione non è perpendicolare al piano del raggio, ne possono derivare misurazioni errate.

6.2.2 Lavoro con la linea verticale **!**

1. Accertarsi che la linea verticale venga proiettata perpendicolarmente alla parete (o alla superficie da rilevare).

NOTA Se la linea verticale non viene proiettata perpendicolarmente alla parete, o alla superficie da rilevare, ne possono derivare misurazioni errate.

2. Accendere il ricevitore PMA 31 con il tasto ON/OFF (1).
3. Tenere il ricevitore PMA 31 all'interno del raggio laser, in modo che la finestra di ricezione sia perpendicolare al piano del raggio.

NOTA Se la finestra di ricezione non è perpendicolare al piano del raggio, ne possono derivare misurazioni errate.

6.3 Impostazioni

6.3.1 Regolazione del volume (opzionale) **!**

Scegliere il volume desiderato con il tasto per la regolazione del segnale acustico (2).

NOTA

All'accensione lo strumento è regolato sul volume normale.

Ad ogni azionamento di questo tasto il volume cambia in sequenza tra normale / forte / disattivato.

it

7 Cura e manutenzione

7.1 Pulizia ed asciugatura

1. Soffiare via la polvere dalla superficie.
2. Non toccare con le dita il display o la finestra di ricezione.
3. Pulire utilizzando unicamente un panno morbido e pulito; se necessario, inumidire leggermente il panno con alcol puro o acqua.

NOTA Non utilizzare altri liquidi, poiché potrebbero risultare aggressivi per le parti in plastica.

4. Rispettare i limiti di temperatura per il magazzino dello strumento, in particolar modo in inverno / estate, quando l'attrezzatura viene conservata nell'abitacolo di un veicolo (da -30 °C a +60 °C / da 22 °F a +140 °F).

7.2 Magazzinaggio

Togliere gli strumenti dai loro imballaggi se sono bagnati. Asciugare (ad una temperatura non superiore a 40 °C / 104 °F) e pulire gli strumenti, i contenitori per il trasporto e gli accessori. Riporre tutta l'attrezzatura nel relativo imballaggio solo quando è completamente asciutta.

Dopo un lungo periodo di magazzinaggio o un lungo periodo di trasporto, eseguire una misurazione di controllo per verificare la precisione dello strumento.

Prima di lunghi periodi di inattività, rimuovere le batterie dallo strumento. Lo strumento potrebbe essere danneggiato da eventuali perdite di liquido delle batterie.

7.3 Trasporto

Per il trasporto o la spedizione dell'attrezzo utilizzare la valigetta di spedizione Hilti oppure un altro imballaggio equivalente.

PERICOLO

Rimuovere sempre le batterie / la batteria ricaricabile dallo strumento prima di procedere alla spedizione.

7.4 Servizio di calibrazione Hilti

Si consiglia di usufruire del servizio di calibrazione Hilti per un controllo regolare degli strumenti, affinché possa essere garantita la loro affidabilità ai sensi delle norme e dei requisiti di legge.

Il servizio di calibrazione Hilti è sempre a disposizione su specifica richiesta della clientela, in ogni caso è consigliabile far eseguire un controllo almeno una volta all'anno.

Il servizio di calibrazione Hilti conferma che, il giorno della prova, le specifiche dello strumento controllato erano conformi ai dati tecnici riportati nel manuale d'istruzioni.

In caso di scostamenti rispetto alle indicazioni del costruttore, gli strumenti vengono nuovamente calibrati. Dopo la regolazione e il controllo, viene apposto sullo strumento un adesivo di calibrazione ed un certificato di calibrazione che conferma per iscritto la conformità dello strumento rispetto alle indicazioni fornite dal costruttore. I certificati di calibrazione sono sempre necessari per le aziende certificate ISO 900X.

Per ulteriori informazioni contattare il proprio referente Hilti.

8 Smaltimento

PERICOLO

Uno smaltimento non conforme dei componenti potrebbe comportare i seguenti inconvenienti:

Durante la combustione di parti in plastica vengono prodotti gas tossici che possono causare problemi di salute.

Le batterie possono esplodere se sono danneggiate o notevolmente surriscaldate e, di conseguenza, possono causare avvelenamenti, ustioni, corrosione o inquinamento.

Uno smaltimento sconsigliato può far sì che persone non autorizzate utilizzino l'attrezzatura in modo improprio, provocando gravi lesioni a se stessi oppure a terzi, e inquinando l'ambiente.



Gli strumenti e gli attrezzi Hilti sono in gran parte realizzati con materiali riciclabili. Condizione essenziale per il riciclaggio è che i materiali vengano accuratamente separati. In molte nazioni, Hilti si è già organizzata per provvedere al ritiro dei vecchi strumenti / attrezzi ed al loro riciclaggio. Per informazioni al riguardo, contattare il Servizio Clienti Hilti oppure il proprio referente Hilti.

it



Solo per Paesi UE

Non gettare gli strumenti di misura elettronici tra i rifiuti domestici.

Secondo la Direttiva Europea sui rifiuti di apparecchiature elettriche ed elettroniche e la sua attuazione in conformità alle norme nazionali, le apparecchiature elettriche esauste devono essere raccolte separatamente, al fine di essere reimpiegate in modo ecocompatibile.



Smaltire le batterie secondo le direttive nazionali vigenti in materia

9 Garanzia del costruttore

In caso di domande relative alle condizioni della garanzia, rivolgersi al rivenditore HILTI più vicino.

10 Dichiarazione FCC (valida negli USA)

PRUDENZA

Questo strumento è stato testato ed è risultato conforme ai valori limite stabiliti nel capitolo 15 delle direttive FCC per gli strumenti digitali di classe B. Questi valori limite prevedono, per l'installazione in abitazioni, una sufficiente protezione da irradiazioni di disturbo. Gli strumenti di questo genere producono, utilizzano e possono anche emettere radiofrequenze. Pertanto, se non vengono installati ed azionati in conformità alle relative istruzioni, possono provocare disturbi nella radiricezione.

Non è tuttavia possibile garantire che, in determinate installazioni, non si possano verificare fenomeni di disturbo. Nel caso in cui questo strumento provochi disturbi di radio / telericezione, evento determinabile spegnendo e

riaccendendo lo strumento, l'operatore è invitato ad eliminare le anomalie di funzionamento con l'ausilio dei seguenti provvedimenti:

Reindirizzare o spostare l'antenna di ricezione.

Aumentare la distanza tra strumento e ricevitore.

È consigliabile chiedere l'aiuto del rivenditore di zona o di un tecnico radiotelevisivo esperto.

NOTA

Le modifiche o i cambiamenti apportati allo strumento eseguiti senza espressa autorizzazione da parte di Hilti possono limitare il diritto dell'operatore di utilizzare lo strumento stesso.

11 Dichiarazione di conformità CE (originale)

| | |
|------------------------|-----------------------------|
| Denominazione: | Ricevitore per raggio laser |
| Modello: | PMA 31 |
| Generazione: | 01 |
| Anno di progettazione: | 2009 |

Sotto nostra unica responsabilità, dichiariamo che questo prodotto è stato realizzato in conformità alle seguenti direttive e norme: fino al 19 aprile 2016: 2004/108/EG, a partire dal 20 aprile 2016: 2014/30/EU, 2011/65/EU, EN ISO 12100.

Hilti Corporation, Feldkircherstrasse 100,
FL-9494 Schaan



Paolo Luccini
Head of BA Quality and Process Management
Business Area Electric Tools & Accessories
06/2015



Edward Przybyłowicz
Head of BU Measuring Systems
BU Measuring Systems
06/2015

Documentazione tecnica presso:

Hilti Entwicklungsgesellschaft mbH
Zulassung Elektrowerkzeuge
Hiltistrasse 6
86916 Kaufering
Deutschland

Receptor láser PMA 31

Lea detenidamente el manual de instrucciones antes de la puesta en servicio.

Conserve el manual de instrucciones siempre cerca de la herramienta.

En caso de traspaso a terceros, la herramienta siempre se debe entregar junto con el manual de instrucciones.

ES

| Índice | Página |
|---|--------|
| 1 Indicaciones generales | 24 |
| 2 Descripción | 25 |
| 3 Datos técnicos | 25 |
| 4 Indicaciones de seguridad | 26 |
| 5 Puesta en servicio | 26 |
| 6 Manejo | 27 |
| 7 Cuidado y mantenimiento | 27 |
| 8 Reciclaje | 28 |
| 9 Garantía del fabricante de las herramientas | 28 |
| 10 Indicación FFC (válida en EE.UU.) | 28 |
| 11 Declaración de conformidad CE (original) | 29 |

Los números hacen referencia a las ilustraciones. Las ilustraciones se encuentran al principio del manual de instrucciones.

En este manual de instrucciones, "la herramienta" se refiere siempre al receptor láser PMA 31.

Componentes de la herramienta 1

Receptor láser PMA 31

- 1 Tecla de encendido/apagado
- 2 Tecla para el ajuste de la señal acústica
- 3 Abertura de salida para la señal acústica
- 4 Campo de recepción
- 5 Pantalla
- 6 Muesca de marcación
- 7 Plano de referencia
- 8 Burbuja del nivelador
- 9 Tapa del compartimento de las pilas
- 10 Indicador de la posición del receptor respecto a la superficie de láser
- 11 Indicador del estado de la pila

1 Indicaciones generales

1.1 Señales de peligro y su significado

PELIGRO

Término utilizado para un peligro inminente que puede ocasionar lesiones graves o incluso la muerte.

ADVERTENCIA

Término utilizado para una posible situación peligrosa que puede ocasionar lesiones graves o la muerte.

PRECAUCIÓN

Término utilizado para una posible situación peligrosa que puede ocasionar lesiones o daños materiales leves.

INDICACIÓN

Término utilizado para indicaciones de uso y demás información de interés.

1.2 Explicación de los pictogramas y otras indicaciones

Símbolos de advertencia



Advertencia de peligro en general

Símbolos



Leer el manual de instrucciones antes del uso



Reciclar los materiales usados

Ubicación de los datos identificativos de la herramienta.

La denominación del modelo y la identificación de serie se indican en la placa de identificación de su herramienta. Anote estos datos en su manual de instrucciones y menciónelos siempre que realice alguna consulta a nuestros representantes o al departamento de servicio técnico.

Modelo:

Generación: 01

N.º de serie:

2 Descripción

2.1 Uso conforme a las prescripciones

El receptor láser PMA 31 de Hilti está diseñado para detectar los rayos láser del láser en línea PMC 46 o PML 42.

La herramienta y sus dispositivos auxiliares pueden conllevar riesgos para el usuario en caso de manejarse de forma inadecuada por personal no cualificado o utilizarse para usos diferentes a los previstos.

No está permitido efectuar manipulaciones o modificaciones en la herramienta.

Siga las indicaciones relativas al manejo, cuidado y mantenimiento que se describen en el manual de instrucciones.

Tenga en cuenta las condiciones ambientales. No utilice la herramienta en lugares donde exista peligro de incendio o explosión.

2.2 Suministro del receptor láser

- 1 Receptor láser
- 1 Manual de instrucciones
- 2 Pilas
- 1 Certificado del fabricante

3 Datos técnicos

Reservado el derecho a introducir modificaciones técnicas.

| | |
|---|---|
| Zona de operación (diámetro) | 2...30 m (de 6 a 100 ft) |
| Emisor de señal acústica | 2 intensidades de sonido con la posibilidad de silenciar |
| Área de indicación del plano del láser (10 m) | ±1 mm (0,4 in) |
| Pantalla de cristal líquido | Delantera |
| Ventana de recepción | 120 mm (5 in) |
| Indicador central de la carcasa, borde superior | 75 mm (3 in) |
| Muecas de marcación (centro) | A ambos lados |
| Desconexión automática del receptor | Sin detección : 30 min |
| Dimensiones | 160 mm X 67 mm X 27 mm (6,5" X 2,6" X 0,9") |
| Peso | Pilas incluidas: 0,25 kg (0,6 lbs) |
| Alimentación de corriente | Celdas AA: 2 |
| Tiempo de funcionamiento | Pilas alcalinas de manganeso, temperatura +20 °C (+68 °F): 50 h |
| Temperatura de servicio | -20... +50 °C (de -4 a 122 °F) |
| Temperatura de almacenamiento | -30... +60 °C (de -22 a 140 °F) |
| Tipo de protección | IP 56 Según IEC 529 |

4 Indicaciones de seguridad

4.1 Observaciones básicas de seguridad

Además de las indicaciones técnicas de seguridad que aparecen en los distintos capítulos de este manual de instrucciones, también es imprescindible cumplir estrictamente las siguientes disposiciones.

4.2 Medidas de seguridad generales

- a) Mientras esté trabajando, mantenga alejadas del radio de acción de la herramienta a otras personas, especialmente a los niños.
- b) Compruebe la herramienta antes de su utilización. Si la herramienta está dañada, diríjase al Departamento de Servicio Técnico de Hilti para su reparación.
- c) No anule ninguno de los dispositivos de seguridad ni quite ninguno de las placas indicativas ni de advertencia.
- d) Encargue la revisión de la herramienta al Departamento de Servicio Técnico de Hilti en caso de que sufra una caída o se produzcan otros impactos mecánicos.
- e) Para evitar errores de medición, mantenga limpio el campo de recepción.
- f) Si bien la herramienta está diseñada para un uso en condiciones duras de trabajo, como lugares de construcción, debe tratarla con sumo cuidado, al igual que las demás herramientas ópticas y eléctricas (prismáticos, gafas, cámara fotográfica, etc.).
- g) Aunque la herramienta está protegida contra la humedad, séquela con un paño antes de introducirla en el contenedor de transporte.

- h) El uso de la herramienta muy cerca de los oídos puede provocar daños en el sistema auditivo. No acerque la herramienta en exceso a los oídos.

4.2.1 Sistema eléctrico



- a) Guarde las pilas fuera del alcance de los niños.
- b) No deje que las pilas se sobrecalienten ni las exponga al fuego. Las pilas pueden explotar o liberar sustancias tóxicas.
- c) No recargue las pilas.
- d) No suelde las pilas a la herramienta.
- e) No descargue las pilas mediante cortocircuito, ya que podrían sobrecalentarse y producir ampollas de quemaduras.
- f) No abra las pilas ni las exponga a una carga mecánica excesiva.

4.3 Organización segura del lugar de trabajo

- a) Durante el proceso de orientación de los conductores, procure no adoptar posturas forzadas. Procure que la postura sea estable y manténgase siempre en equilibrio.
- b) Las mediciones a través de cristales u otros objetos pueden alterar el resultado de la medición.
- c)

4.4 Compatibilidad electromagnética

5 Puesta en servicio



5.1 Colocación de las pilas **!**

PRECAUCIÓN

No utilice pilas deterioradas.

PELIGRO

No mezcle pilas nuevas con otras usadas. No utilice pilas de varios fabricantes o con denominaciones de modelo diferentes.

1. Extraiga las pilas de su embalaje y colóquelas en la herramienta (9).
INDICACIÓN La herramienta sólo debe ponerse en funcionamiento con las pilas recomendadas por Hilti.
2. Compruebe que los polos coinciden con las indicaciones que aparecen en la parte inferior de cada herramienta.

6 Manejo

6.1 Conexión y desconexión de la herramienta **I**

Pulse la tecla de Encendido / Apagado (1).

6.2 Procedimiento de trabajo con el receptor

El receptor PMA 31 puede emplearse para distancias de hasta 30 m. El rayo láser se indica de forma óptica y acústica.

6.2.1 Procedimiento de trabajo con la línea horizontal **I**

1. Conecte el receptor PMA 31 con la tecla de Encendido / Apagado (1).
2. Mantenga el receptor PMA 31 sobre el rayo láser, de modo que la ventana de recepción se encuentre en perpendicular al plano de la línea.

INDICACIÓN Si la ventana de recepción no se encuentra en perpendicular al plano de la línea, pueden realizarse mediciones erróneas.

6.2.2 Procedimiento de trabajo con la línea vertical **I**

1. Asegúrese de que la línea vertical se proyecte en dirección perpendicular a la pared (o a la superficie de detección).

INDICACIÓN Si la línea vertical no se proyecta perpendicularmente a la pared o a la superficie de detección, pueden producirse mediciones erróneas.

2. Conecte el receptor PMA 31 con la tecla de Encendido / Apagado (1).
3. Mantenga el receptor PMA 31 sobre el rayo láser, de modo que la ventana de recepción se encuentre en perpendicular al plano de la línea.

INDICACIÓN Si la ventana de recepción no se encuentra en perpendicular al plano de la línea, pueden realizarse mediciones erróneas.

6.3 Ajustes

6.3.1 Ajuste del volumen (opcional) **I**

Seleccione el volumen deseado con la tecla para el ajuste de la señal acústica (2).

INDICACIÓN

Al conectar la herramienta, por defecto está ajustado el volumen normal.

Cada vez que se pulsa esta tecla, el volumen cambia siguiendo el orden normal / alto / desconectado.

es

7 Cuidado y mantenimiento

7.1 Limpieza y secado

1. Elimine el polvo de la superficie soplando.
2. No toque la pantalla ni la ventana de recepción con los dedos.
3. En la limpieza, utilice solo paños limpios y suaves y, en caso necesario, humedézcalos con alcohol puro o con un poco de agua.

INDICACIÓN No utilice ninguna otra clase de líquido, ya que podría afectar a las piezas de plástico.

4. Observe los valores límite de temperatura para el almacenamiento del equipo, en especial si se guarda en el habitáculo del vehículo durante el invierno / verano (de -30 °C a +60 °C / de 22 °F a +140 °F).

7.2 Almacenamiento

Desempaque las herramientas que se hayan humedecido. Seque las herramientas, el contenedor de transporte y los accesorios (a una temperatura máxima de 40 °C / 104 °F) y límpielos. No vuelva a empaquetar el equipo hasta que se haya secado completamente; a continuación, guárdelo en un lugar seco.

Lleve a cabo una medición de control antes de su utilización si la herramienta ha estado almacenada o ha sido transportada durante un período prolongado.

Si prevé un período de inactividad prolongada, extraiga las pilas de la herramienta. Si las pilas tienen fugas, la herramienta podría resultar dañada.

7.3 Transporte

Para el transporte o el envío de su equipo, utilice el maletín de envío Hilti o un embalaje equivalente.

PELIGRO

Envíe siempre la herramienta sin pilas ni batería.

7.4 Servicio de calibrado Hilti

Se recomienda encargar una inspección regular de las herramientas al servicio de calibrado de Hilti para que quede garantizada la fiabilidad conforme a las normas y requisitos legales pertinentes.

El servicio de calibrado Hilti puede efectuarse en todo momento; se recomienda, sin embargo, realizarlo como mínimo una vez al año.

Dentro de las directrices del servicio de calibrado, Hilti garantiza que las especificaciones de la herramienta inspeccionada se correspondan con los datos técnicos del manual de instrucciones en el día concreto de la inspección.

Si se observaran divergencias con respecto a los datos del fabricante, se procedería a un reajuste de las herramientas de medición usadas. Una vez realizado el ajuste y la comprobación, en la herramienta se coloca un

distintivo de calibrado que certifica que la herramienta funciona conforme a las especificaciones del fabricante. Los certificados de calibrado son indispensables para empresas que se rigen por la normativa ISO 900X. Su proveedor de Hilti más cercano atenderá cualquier consulta o duda que pudiera surgirle.

8 Reciclaje

PELIGRO

Una eliminación no conforme a lo prescrito del equipamiento puede tener las siguientes consecuencias: Si se queman las piezas de plástico se generan gases tóxicos que pueden afectar a las personas.

Si las pilas están dañadas o se calientan en exceso pueden explotar y ocasionar intoxicaciones, incendios, causticaciones o contaminación del medio ambiente.

Si se realiza una evacuación imprudente, el equipo puede caer en manos de personas no autorizadas que hagan un uso inadecuado del mismo. Como consecuencia podrían resultar dañadas terceras personas y el medio ambiente se vería perjudicado.



Gran parte de las herramientas Hilti están fabricadas con materiales reutilizables. La condición para dicha reutilización es una separación de materiales adecuada. En muchos países, Hilti ya dispone de un servicio de recogida de la herramienta usada. Póngase en contacto con el Servicio de Atención al Cliente de Hilti o con su asesor de ventas.



Solo para países de la Unión Europea

No deseche las herramientas de medición electrónicas junto con los residuos domésticos.

De acuerdo con la Directiva Europea sobre residuos de aparatos eléctricos y electrónicos, así como su traslado a la legislación nacional, las herramientas eléctricas usadas se someterán a una recogida selectiva y a una reutilización compatible con el medio ambiente.



Eliminar las pilas según las disposiciones nacionales

9 Garantía del fabricante de las herramientas

Si tiene alguna consulta acerca de las condiciones de la garantía, póngase en contacto con su sucursal local de Hilti.

10 Indicación FFC (válida en EE.UU.)

PRECAUCIÓN

En las pruebas realizadas, esta herramienta ha cumplido los valores límite que se estipulan en el apartado 15 de la normativa FFC para herramientas digitales de la clase B. Estos valores límite implican una protección suficiente ante radiaciones por avería en instalaciones situadas en zonas habitadas. Las herramientas de este tipo generan y utilizan altas frecuencias que también pueden emitir. Por esta razón, pueden provocar anomalías en la recepción radiofónica si no se han instalado o puesto en funcionamiento según las especificaciones correspondientes.

No puede garantizarse la ausencia total de anomalías en instalaciones específicas. En caso de que esta herramienta produzca interferencias en la recepción de radio o televisión (puede comprobarse desconectando y volviendo a conectar la herramienta), el usuario deberá tomar las siguientes medidas para solventar dichas anomalías:

Reoriente o cambie de lugar la antena de recepción.

Aumente la distancia entre la herramienta y el receptor.

Consulte a su proveedor o a un técnico de radio y televisión.

INDICACIÓN

Los cambios o ampliaciones no autorizados expresamente por Hilti pueden restringir el derecho del usuario a poner la herramienta en funcionamiento.

11 Declaración de conformidad CE (original)

| | |
|--------------------------|----------------|
| Denominación: | Receptor láser |
| Denominación del modelo: | PMA 31 |
| Generación: | 01 |
| Año de fabricación: | 2009 |

Garantizamos que este producto cumple las siguientes normas y directrices: Hasta el 19 de abril de 2016: 2004/108/CE, a partir del 20 de abril de 2016: 2014/30/UE, 2011/65/UE, EN ISO 12100.

Hilti Corporation, Feldkircherstrasse 100,
FL-9494 Schaan



Paolo Luccini
Head of BA Quality and Process Management
Business Area Electric Tools & Accessories
06/2015



Edward Przybyłowicz
Head of BU Measuring Systems
BU Measuring Systems
06/2015

es

Documentación técnica de:

Hilti Entwicklungsgesellschaft mbH
Zulassung Elektrowerkzeuge
Hiltistrasse 6
86916 Kaufering
Deutschland

Receptor laser PMA 31

Antes de utilizar a ferramenta, por favor leia atentamente o manual de instruções.

ConsERVE o manual de instruções sempre junto da ferramenta.

Entregue a ferramenta a outras pessoas apenas juntamente com o manual de instruções.

pt

| Índice | Página |
|---|--------|
| 1 Informações gerais | 30 |
| 2 Descrição | 31 |
| 3 Características técnicas | 31 |
| 4 Normas de segurança | 31 |
| 5 Antes de iniciar a utilização | 32 |
| 6 Utilização | 32 |
| 7 Conservação e manutenção | 33 |
| 8 Reciclagem | 33 |
| 9 Garantia do fabricante - Ferramentas | 34 |
| 10 Declaração FCC (aplicável nos EUA) | 34 |
| 11 Declaração de conformidade CE (Original) | 35 |

1 Estes números referem-se a figuras. Pode encontrar as figuras no início do manual de instruções. Neste manual de instruções, a palavra «ferramenta» refere-se sempre ao receptor laser PMA 31.

Componentes **1**

Receptor laser PMA 31

- ① Tecla Ligar/Desligar
- ② Tecla para o ajuste do sinal acústico
- ③ Orifício de saída para o sinal acústico
- ④ Janela de detecção
- ⑤ Campo indicador
- ⑥ Entalhe marcador
- ⑦ Plano de referência
- ⑧ Nível de bolha
- ⑨ Tampa do compartimento das pilhas
- ⑩ Indicação da posição do receptor em relação ao plano do laser
- ⑪ Indicação de estado das pilhas

1 Informações gerais

1.1 Indicações de perigo e seu significado

PERIGO

Indica perigo iminente que pode originar acidentes pessoais graves ou até mesmo fatais.

AVISO

Indica uma situação potencialmente perigosa que pode causar graves ferimentos pessoais, até mesmo fatais.

CUIDADO

Indica uma situação potencialmente perigosa que pode originar ferimentos ligeiros ou danos na ferramenta ou noutros materiais.

NOTA

Indica instruções ou outras informações úteis.

1.2 Significado dos pictogramas e outras notas

Sinais de aviso



Perigo geral

Símbolos



Leia o manual de instruções antes de utilizar a ferramenta.



Recicle os desperdícios

Localização da informação na ferramenta

A designação e o número de série da ferramenta encontram-se na placa de características. Anote estes dados no seu manual de instruções e faça referência a estas indicações sempre que necessitar de qualquer peça/acessório para a ferramenta.

Tipo: _____

Geração: 01 _____

Número de série: _____

2 Descrição

2.1 Utilização correcta

O receptor laser PMA 31 da Hilti destina-se à detecção de raios laser do laser linha PMC 46 ou PML 42.

A ferramenta e seu equipamento auxiliar podem representar perigo se usados incorrectamente por pessoas não qualificadas ou se usados para fins diferentes daqueles para os quais foram concebidos.

Não é permitida a modificação ou manipulação da ferramenta.

Leia as instruções contidas neste manual sobre utilização, conservação e manutenção da ferramenta.

Considere as influências ambientais. Não utilize a ferramenta onde possa existir risco de incêndio ou explosão.

2.2 Incluído no fornecimento do receptor laser

- 1 Receptor laser
- 1 Manual de instruções
- 2 Pilhas
- 1 Certificado do fabricante

3 Características técnicas

Reservamo-nos o direito de proceder a alterações técnicas!

| | |
|---|---|
| Faixa de utilização (diâmetro) | 2...30 m (6 a 100 pés) |
| Emissor de sinais acústicos | 2 volumes com possibilidade de supressão |
| Faixa de indicação do plano do laser (10 m) | ±1 mm (0,4 polegadas) |
| Visor de cristais líquidos | À frente |
| Janela da área de detecção | 120 mm (5 polegadas) |
| Indicação do centro a partir do bordo superior da carga | 75 mm (3 polegadas) |
| Entalhes marcadores (centro) | Em ambos os lados |
| Autodesactivação do receptor | sem detecção : 30 min |
| Dimensões | 160 mm x 67 mm x 27 mm (6,5" x 2,6" x 0,9") |
| Peso | Incluindo pilhas: 0,25 kg (0,6 libras) |
| Alimentação | Pilhas AA: 2 |
| Durabilidade | Pilha alcalina, Temperatura +20 °C (+68 °F): 50 h |
| Temperatura de funcionamento | -20...+50 °C (-4 a 122 °F) |
| Temperatura de armazenamento | -30...+60 °C (-22 a 140 °F) |
| Tipo de protecção | IP 56 de acordo com IEC 529 |

4 Normas de segurança

4.1 Informação básica no que se refere às normas de segurança

Além das regras especificamente mencionadas em cada capítulo deste manual de instruções, deve observar sempre os pontos a seguir indicados.

4.2 Medidas gerais de segurança

- a) Mantenha outras pessoas, e principalmente as crianças, afastadas do raio de acção da ferramenta durante os trabalhos.
- b) Verifique a ferramenta antes de a utilizar. Se constatar danos, mande reparar a ferramenta num Centro de Assistência Técnica Hilti.

- c) Não torne os equipamentos de segurança ineficazes nem retire avisos e informações.
- d) Se a ferramenta sofreu uma queda ou foi submetida a qualquer outra força mecânica, terá de ser verificada num Centro de Assistência Técnica Hilti.
- e) Para evitar medições inexactas, mantenha a janela de detecção limpa.
- f) Embora a ferramenta tenha sido concebida para trabalhar sob árduas condições nas obras, esta deve ser manuseada com cuidado, à semelhança do que acontece com qualquer outro equipamento óptico e eléctrico (como, por exemplo, binóculos, óculos, máquina fotográfica).

- g) Embora na sua concepção se tenha prevenido a entrada de humidade, deve limpar a ferramenta antes de a guardar na mala de transporte.
- h) Operar a ferramenta muito próximo dos ouvidos pode provocar perturbações auditivas. Não aproxime a ferramenta dos ouvidos.

4.2.1 Perigos eléctricos



- a) Manter as pilhas fora do alcance das crianças.
- b) Não exponha as pilhas a temperaturas excessivas e ao fogo. As pilhas podem explodir ou libertar substâncias tóxicas.
- c) Não tente carregar as pilhas.
- d) Não solde as pilhas à ferramenta.
- e) Não descarregue as pilhas por curto-circuito. Poderiam sofrer sobreaquecimento, provocando a sua dilatação.

- f) Não tente abrir as pilhas. Não sujeite as pilhas a demasiado esforço mecânico.

4.3 Organização do local de trabalho

- a) Evite posições perigosas se trabalhar sobre uma escada ou andaime. Mantenha uma posição de trabalho segura e equilibrada.
- b) Medições tiradas através de vidros ou outros objectos podem ser inexactas.
- c) Não exceda os limites definidos para esta ferramenta.

4.4 Compatibilidade electromagnética

Embora a ferramenta esteja de acordo com todas as directivas e regulamentações obrigatórias, a Hilti não pode excluir totalmente a hipótese de a ferramenta poder sofrer mau funcionamento devido a interferências causadas por radiação muito intensa. Nestas circunstâncias, deverá fazer medições comprovativas. A Hilti também não pode excluir totalmente a hipótese de outros equipamentos poderem sofrer interferências (p. ex., equipamentos de navegação aérea).

5 Antes de iniciar a utilização



5.1 Colocar as pilhas 1

CUIDADO

Não utilize pilhas danificadas.

PERIGO

Não misture pilhas novas com pilhas usadas. Não misture pilhas de fabricantes diferentes ou de diferentes tipos.

1. Retire as pilhas da embalagem e coloque-as directamente na ferramenta (9).
NOTA A ferramenta pode ser activada apenas com pilhas recomendadas pela Hilti.
2. De acordo com as indicações no lado de baixo de cada ferramenta, verifique se a polaridade das pilhas está correcta.

6 Utilização

6.1 Ligar e desligar a ferramenta 1

Pressione a tecla Ligar / Desligar (1).

6.2 Trabalhar com o receptor

O receptor PMA 31 pode ser utilizado para distâncias até 30 m da ferramenta. A indicação do raio laser ocorre de forma óptica e acústica.

6.2.1 Trabalhar com a linha horizontal 1

1. Ligue o receptor PMA 31 com a tecla Ligar/Desligar (1).
2. Mantenha o receptor PMA 31 no trajecto do raio laser de modo que a janela de detecção esteja perpendicular ao plano da linha.
NOTA Se a janela de detecção não estiver perpendicular ao plano da linha poderão ocorrer medições erradas.

6.2.2 Trabalhar com a linha vertical 1

1. Assegure-se de que a linha vertical é projectada de forma perpendicular à parede (ou à superfície de detecção).
NOTA Se a linha vertical não for projectada de forma perpendicular à parede ou superfície de detecção poderão ocorrer medições erradas.
2. Ligue o receptor PMA 31 com a tecla Ligar/Desligar (1).
3. Mantenha o receptor PMA 31 no trajecto do raio laser de modo que a janela de detecção esteja perpendicular ao plano da linha.
NOTA Se a janela de detecção não estiver perpendicular ao plano da linha poderão ocorrer medições erradas.

6.3 Ajustes

6.3.1 Ajuste do volume (opcional) 1

Com a tecla para o ajuste do sinal acústico, selecione o volume pretendido (2).

NOTA

Ao ligar a ferramenta, está ajustado um volume normal.

Sempre que se premir esta tecla, o volume é comutado de acordo com a seguinte sequência: normal / alto / desligado.

7 Conservação e manutenção

7.1 Limpeza e secagem

1. Sopre o pó da superfície.
2. Não toque nos campos indicadores ou janelas de detecção com os dedos.
3. Limpe apenas com um pano limpo e macio; se necessário, humedeca ligeiramente o pano com um pouco de álcool puro ou água.
NOTA Não utilize qualquer outro líquido que possa danificar os componentes plásticos.
4. Tenha em atenção a temperatura a que o equipamento está exposto, especialmente no Inverno / Verão ou se este estiver dentro de um veículo (-30 °C a +60 °C (22 °F a +140 °F)).

7.2 Armazenamento

Retire as ferramentas da mala se verificar que estas estão molhadas. As ferramentas, as respectivas malas de transporte e os acessórios devem ser limpos e secos (máx. 40 °C / 104 °F). Coloque novamente o equipamento dentro da mala/caixa, apenas se este estiver completamente seco; em seguida, guarde-o num lugar seco. Verifique a precisão do equipamento antes de o utilizar, após um longo período de armazenamento ou transporte. Remova as pilhas se a ferramenta não for usada durante um longo período de tempo. Se as pilhas perderem líquido, podem danificar a ferramenta.

7.3 Transportar

Use a mala Hilti ou outra embalagem equivalente para o transporte e envio da ferramenta.

PERIGO

Remova as pilhas/bateria sempre que for necessário enviar a ferramenta.

7.4 Serviço de Calibração Hilti

Recomendamos que a ferramenta seja testada periodicamente através do Serviço de Calibração Hilti, de forma a garantir a sua precisão, segundo as normas e de acordo com as exigências legais.

O Serviço de Calibração Hilti está à sua disposição em qualquer altura; recomenda-se, porém, a verificação da ferramenta pelo menos uma vez por ano.

O Serviço de Calibração Hilti confirma que as especificações da ferramenta, à data em que é testada, estão em conformidade com as características técnicas indicadas no manual de instruções.

Se se verificarem desvios relativamente aos dados do fabricante, os aparelhos de medição serão novamente ajustados. Posteriormente, é colada uma etiqueta de calibração na ferramenta, confirmando-se através de um certificado de calibração que a mesma funciona de acordo com as indicações do fabricante.

Os certificados de calibração são exigidos a empresas certificadas pela norma ISO 900X.

Para mais informações, contacte o Centro Hilti mais próximo.

8 Reciclagem

PERIGO

A reciclagem incorrecta do equipamento pode ter graves consequências:

A combustão de componentes plásticos pode gerar fumos tóxicos que representam um perigo para a saúde.

Se danificadas ou expostas a temperaturas muito elevadas, as baterias podem explodir, originando queimaduras por ácido, intoxicação e poluição ambiental.

Uma reciclagem incorrecta (ou ausência desta) permite que pessoas não autorizadas/habilitadas utilizem o equipamento para fins diferentes daqueles para os quais foi concebido. Consequentemente, podem ferir-se a si próprias ou a terceiros ou causar poluição ambiental.



As ferramentas Hilti são, em grande parte, fabricadas com materiais recicláveis. Um pré-requisito para a reciclagem é que esses materiais sejam devidamente separados. A Hilti já iniciou em muitos países a recolha da sua ferramenta usada para fins de reaproveitamento. Para mais informações, dirija-se ao Serviço de Clientes Hilti local ou ao vendedor.



Apenas para países da UE

Não deite aparelhos de medição eléctricos no lixo doméstico!

De acordo com a directiva europeia relativa aos resíduos de equipamentos eléctricos e electrónicos e a correspondente transposição para as leis nacionais, os equipamentos eléctricos usados devem ser recolhidos separadamente, sendo encaminhados para um reaproveitamento ecológico.



Recicle as pilhas/baterias de acordo com as regulamentações nacionais em vigor

pt

9 Garantia do fabricante - Ferramentas

Em caso de dúvidas quanto às condições de garantia, contacte o seu parceiro HILTI local.

10 Declaração FCC (aplicável nos EUA)

CUIDADO

Esta ferramenta foi testada e declarada dentro dos limites estipulados para equipamentos digitais da Classe B, de acordo com a Parte 15 das Regras FCC. Estes limites correspondem a um nível de protecção razoável contra interferências prejudiciais em instalações residenciais. Estas ferramentas geram, usam e podem irradiar energia de radiofrequência e, se não forem instaladas e utilizadas segundo estas instruções, podem causar interferências prejudiciais nas comunicações rádio.

No entanto, não é absolutamente garantido que não ocorram interferências numa instalação particular. Caso esta ferramenta provoque interferências na recepção de

rádio ou de televisão, o que poderá ser verificado ao ligar e desligar esta ferramenta, a solução será tentar corrigir essa interferência da seguinte forma:

Reorientar ou deslocar a antena receptora.

Aumentar a distância entre a ferramenta e o receptor.

Consulte o seu agente comercial ou um técnico de rádio e televisão experimentado.

NOTA

Alterações ou modificações à ferramenta que não sejam expressamente aprovadas pela Hilti podem limitar o direito do utilizador em operar com esta ferramenta.

11 Declaração de conformidade CE (Original)

| | |
|-----------------|----------------|
| Designação: | Receptor laser |
| Tipo: | PMA 31 |
| Geração: | 01 |
| Ano de fabrico: | 2009 |

Declaramos sob nossa exclusiva responsabilidade que este produto cumpre as seguintes normas ou documentos normativos: até 19 de Abril de 2016: 2004/108/CE, a partir de 20 de Abril de 2016: 2014/30/UE, 2011/65/UE, EN ISO 12100.

Hilti Corporation, Feldkircherstrasse 100,
FL-9494 Schaan



Paolo Luccini
Head of BA Quality and Process Management
Business Area Electric Tools & Accessories
06/2015



Edward Przybyłowicz
Head of BU Measuring Systems

BU Measuring Systems

06/2015

Documentação técnica junto de:

Hilti Entwicklungsgesellschaft mbH
Zulassung Elektrowerkzeuge
Hiltistrasse 6
86916 Kaufering
Deutschland

pt

OORSPRONKELIJKE GEBRUIKSAANWIJZING

PMA 31 Laserontvanger

Lees de handleiding vóór de inbedrijfneming beslist door.

Bewaar deze handleiding altijd bij het apparaat.

Geef het apparaat alleen samen met de handleiding aan andere personen door.

| Inhoud | Pagina |
|---|--------|
| 1 Algemene opmerkingen | 36 |
| 2 Beschrijving | 37 |
| 3 Technische gegevens | 37 |
| 4 Veiligheidsinstructies | 37 |
| 5 Inbedrijfneming | 38 |
| 6 Bediening | 38 |
| 7 Verzorging en onderhoud | 39 |
| 8 Afval voor hergebruik recycelen | 39 |
| 9 Fabrieksgarantie op apparatuur | 40 |
| 10 FCC-instructie (geldig in de VS) | 40 |
| 11 EG-conformiteitsverklaring (origineel) | 41 |

❶ Deze nummers verwijzen naar afbeeldingen. De afbeeldingen zijn te vinden aan het begin van de handleiding. In de tekst van deze handleiding wordt met »het apparaat« altijd de laserontvanger PMA 31 bedoeld.

Onderdelen ❶

Laserontvanger PMA 31

- ❶ Aan/uit-toets
- ❷ Toets voor het instellen van het akoestische signaal
- ❸ Uitgangsopening voor het akoestische signaal
- ❹ Ontvangstveld
- ❺ Indicatieveld
- ❻ Markeringskeep
- ❼ Referentievlak
- ❽ Niveleerlabel
- ❾ Batterijdeksel
- ❿ Aanduiding van de positie van de ontvanger ten opzichte van het laseroppervlak
- ⓫ Indicatie batterijtoestand

1 Algemene opmerkingen

1.1 Signaalwoorden en hun betekenis

GEVAAR

Voor een direct dreigend gevaar dat tot ernstig letsel of tot de dood leidt.

WAARSCHUWING

Voor een eventueel gevaarlijke situatie die tot ernstig letsel of tot de dood kan leiden.

ATTENTIE

Voor een eventueel gevaarlijke situatie die tot licht letsel of tot materiële schade kan leiden.

AANWIJZING

Voor gebruikstips en andere nuttige informatie.

1.2 Verklaring van de pictogrammen en overige aanwijzingen

Waarschuwingstekens



Waarschuwing voor algemeen gevaar

Symbolen



Handleiding vóór gebruik lezen



Afval voor hergebruik recycelen

Plaats van de identificatiegegevens op het apparaat

Het type- en het serienummer staan op het typeplaatje van uw apparaat. Neem deze gegevens over in uw handleiding en geef ze altijd door wanneer u onze vertegenwoordiging of ons servicestation om informatie vraagt.

Type: _____

Generatie: 01 _____

Serienr.: _____

2 Beschrijving

2.1 Gebruik volgens de voorschriften

De Hilti laserontvanger PMA 31 is bestemd voor de detectie van laserstralen bij de lijnlaser PMC 46 of PML 42.

Het apparaat en de bijbehorende hulpmiddelen kunnen gevaar opleveren als ze door ongeschoolde personen op ondeskundige wijze of niet volgens de voorschriften worden gebruikt.

Aanpassingen of veranderingen aan het apparaat zijn niet toegestaan.

Neem de specificaties in de handleiding betreffende het gebruik, de verzorging en het onderhoud in acht.

Houd rekening met de omgevingsinvloeden. Gebruik het apparaat niet op plaatsen waar het risico van explosie en brand bestaat.

2.2 Standaard leveringsomvang laserontvanger

- 1 Laserontvanger
- 1 Handleiding
- 2 Batterijen
- 1 Fabriekscertificaat

3 Technische gegevens

Technische wijzigingen voorbehouden!

| | |
|--|--|
| Operationeel bereik (diameter) | 2...30 m (6 tot 100 ft) |
| Akoestische meetsonde | 2 geluidsvolumes met de mogelijkheid om deze te onderdrukken |
| Weergavegebied van het laservlak (10 m) | ±1 mm (0,4 in) |
| LCD-display | Voor |
| Venster voor ontvangstbereik | 120 mm (5 in) |
| Centrumindicatie van behuizing bovenkant | 75 mm (3 in) |
| Markeringskeep (centrum) | Aan beide kanten |
| Automatische uitschakeling ontvanger | Zonder detectie : 30 min |
| Afmetingen | 160 mm X 67 mm X 27 mm (6.5" X 2.6" X 0.9") |
| Gewicht | Inclusief batterij: 0,25 kg (272 gram (0.6 lbs)) |
| Stroomvoorziening | AA-cellen: 2 |
| Bedrijfsduur | Alkalimangaan batterij, Temperatuur +20 °C (+68 °F): 50 h |
| Bedrijfstemperatuur | -20...+50 °C (-4 tot 122°F) |
| Opslagtemperatuur | -30...+60 °C (-22 tot 140°F) |
| Veiligheidsklasse | IP 56 overeenkomstig IEC 529 |

4 Veiligheidsinstructies

4.1 Essentiële veiligheidsnotities

Naast de technische veiligheidsinstructies in de afzonderlijke hoofdstukken van deze handleiding moeten de volgende bepalingen altijd strikt worden opgevolgd.

4.2 Algemene veiligheidsmaatregelen

- a) Houd andere personen, met name kinderen, uit de buurt van het apparaat wanneer u ermee werkt.
- b) Controleer het apparaat alvorens het te gebruiken. Laat het apparaat in geval van beschadiging repareren door een Hilti Service Center.

- c) Maak geen veiligheidsinrichtingen onklaar en verwijder geen instructie- en waarschuwingsofschriften.
- d) Na een val of andere mechanische invloeden moet het apparaat in een Hilti service-center worden gecontroleerd.
- e) Om foutieve metingen te voorkomen, moet het ontvangstveld schoon worden gehouden.
- f) Ook al is het apparaat gemaakt voor zwaar gebruik op bouwplaatsen, toch dient het, evenals andere optische en elektrische apparaten (bijv. veldkijkers, brillen, fotoapparaten), zorgvuldig te worden behandeld.

- g) Hoewel het apparaat beschermd is tegen het binnendringen van vocht, dient u het droog te maken alvorens het in de transportcontainer te plaatsen.
- h) Het gebruik van het apparaat in de nabijheid van de oren kan tot gehoorschade leiden. Breng het apparaat niet in de nabijheid van de oren.

4.2.1 Elektrisch



- a) De batterijen mogen niet in kinderhanden komen.
- b) Oververhit de batterijen niet en stel ze niet bloot aan vuur. De batterijen kunnen exploderen of er kunnen toxische stoffen vrijkomen.
- c) Laad de batterijen niet op.
- d) Soldeer de batterijen niet in het apparaat.

- e) Ontlaad de batterijen niet door kortsluiting; deze kunnen hierdoor oververhit raken en brandblaren veroorzaken.
- f) Open de batterijen niet en stel ze niet bloot aan overmatig mechanische belasting.

4.3 Correcte inrichting van de werkomgeving

- a) Voorkom bij instelwerkzaamheden op geleiders een abnormale lichaamshouding. Zorg ervoor dat u stevig staat en altijd in evenwicht bent.
- b) Metingen door ruiten of andere objecten kunnen het meetresultaat vertekenen.
- c) Gebruik het apparaat alleen binnen de vastgestelde toepassingsgrenzen.

4.4 Elektromagnetische compatibiliteit

Hoewel het apparaat voldoet aan de strenge eisen van de betreffende voorschriften, kan Hilti de mogelijkheid niet uitsluiten dat het apparaat door sterke straling wordt gestoord, hetgeen tot een foute bewerking kan leiden. In dit geval of wanneer u niet zeker bent dienen controlemetingen te worden uitgevoerd. Eveneens kan Hilti niet uitsluiten dat andere apparaten (bijv. navigatietoestellen van vliegtuigen) gestoord worden.

5 Inbedrijfneming



5.1 Batterijen inbrengen 1

ATTENTIE

Gebruik geen beschadigde batterijen.

GEVAAR

Combineer geen nieuwe met oude batterijen. Gebruik geen batterijen van verschillende producenten of met verschillende typeaanduidingen.

1. Neem de batterijen uit de verpakking en plaats deze direct in het apparaat (9).
AANWIJZING Het apparaat mag alleen met de door Hilti aanbevolen batterijen worden gebruikt.
2. Controleer of de polen in overeenstemming met de aanwijzingen op de onderkant van ieder apparaat correct gericht zijn.

6 Bediening

6.1 Apparaat in- en uitschakelen 1

Druk op de Aan / Uit-toets (1)

6.2 Werken met de ontvanger

De ontvanger PMA 31 kan worden gebruikt voor afstanden tot 30 m van het apparaat. De aanduiding van de laserstraal vindt optisch en akoestisch plaats.

6.2.1 Werken met de horizontale lijn 1

1. Schakel de ontvanger PMA 31 met de aan/uit-toets in (1).

2. Houd de ontvanger PMA 31 in de laserstraal, zodat het ontvangstvenster loodrecht op het lijnvlak staat.
AANWIJZING Wanneer het ontvangstvenster niet loodrecht op het lijnvlak staat kan dit tot foutieve metingen leiden.

6.2.2 Werken met de verticale lijn 1

1. Verzeker u ervan dat de verticale lijn loodrecht op de wand (resp. het detectievlak) wordt geprojecteerd.
AANWIJZING Wanneer de verticale lijn niet loodrecht op de wand, resp. het detectievlak, wordt geprojecteerd kan dit tot foutieve metingen leiden.
2. Schakel de ontvanger PMA 31 met de aan/uit-toets in (1).
3. Houd de ontvanger PMA 31 in de laserstraal, zodat het ontvangstvenster loodrecht op het lijnvlak staat.
AANWIJZING Wanneer het ontvangstvenster niet loodrecht op het lijnvlak staat kan dit tot foutieve metingen leiden.

6.3 Instellingen

6.3.1 Instelling van het volume (optioneel) 1

Kies met de toets voor de instelling van het akoestische signaal het gewenste volume (2).

AANWIJZING

Bij inschakeling van het apparaat is het normale volume ingesteld.

Wanneer u deze toets indrukt, wordt het volume in de volgorde normaal / hard / uit omgeschakeld.

7 Verzorging en onderhoud

7.1 Reinigen en drogen

1. Stof van het oppervlak blazen.
2. Indicatievelden of ontvangstvensters niet met uw vingers aanraken.
3. Alleen met schone en zachte doeken reinigen; indien nodig, met zuivere alcohol of wat water bevochtigen.
AANWIJZING Geen andere vloeistoffen gebruiken omdat deze de kunststof delen kunnen aantasten.
4. Bij de opslag van uw uitrusting dient u zich te houden aan de temperatuurgrenswaarden. Dit is met name van belang in de winter / zomer, wanneer u de uitrusting in een voertuig bewaart (-30 °C tot +60 °C / -22 °F tot +140 °F).

7.2 Opslaan

Apparaten die nat zijn geworden, dienen te worden uitgepakt. Apparaten, transportcontainers en toebehoren moeten worden gedroogd (bij maximaal 40 °C / 104 °F) en gereinigd. De apparatuur pas weer inpakken als alles helemaal droog is en vervolgens droog opbergen. Voer bij de apparatuur na een opslag of transport van langere duur voor het gebruik een controlemeting uit. Verwijder bij langere opslagtijden de batterijen uit het apparaat. Lekkende batterijen kunnen het apparaat beschadigen.

7.3 Transporteren

Gebruik voor het transport of de verzending van uw uitrusting de kartonnen verzendoos van Hilti of een gelijkwaardige verpakking.

GEVAAR

Het apparaat altijd zonder batterijen/accu-pack versturen.

7.4 Hilti Calibratieservice

Wij raden aan uw apparatuur regelmatig te laten controleren door de Hilti Calibratieservice om de betrouwbaarheid conform de normen en wettelijke eisen te kunnen garanderen.

De Hilti Calibratieservice staat te allen tijde tot uw beschikking; het wordt echter aanbevolen om de calibratie minstens eenmaal per jaar uit te voeren.

In het kader van de Hilti Calibratieservice wordt bevestigd dat de specificaties van het gecontroleerde apparaat op de dag van keuring overeenkomen met de technische gegevens van de handleiding.

Bij afwijkingen van de fabrieksgegevens worden de gebruikte meetapparaten weer opnieuw ingesteld. Na ijking en keuring wordt een calibratieplaatje op het apparaat aangebracht en met een calibratiecertificaat schriftelijk bevestigd dat het apparaat conform de fabrieksgegevens werkt.

Calibratiecertificaten zijn altijd vereist bij ondernemingen die volgens ISO 900X gecertificeerd zijn.

Uw meest nabije Hilti contact geeft u graag meer informatie.

8 Afval voor hergebruik recyclen

GEVAAR

Wanneer de uitrusting op ondeskundige wijze wordt afgevoerd kan dit tot het volgende leiden:

Bij het verbranden van kunststofonderdelen ontstaan giftige verbrandingsgassen, waardoor er personen ziek kunnen worden.

Batterijen kunnen ontploffen en daarbij, wanneer ze beschadigd of sterk verwarmd worden, vergiftigingen, brandwonden (door brandend zuur) of milieuvervuiling veroorzaken.

Wanneer het apparaat niet zorgvuldig wordt afgevoerd, bestaat de kans dat onbevoegde personen de uitrusting op ondeskundige wijze gebruiken. Hierbij kunt u zichzelf en derden ernstig letsel toebrengen en het milieu vervuilen.



Hilti-apparaten zijn voor een groot deel vervaardigd van materiaal dat kan worden gerecycled. Voor hergebruik is een juiste materiaalscheiding noodzakelijk. In veel landen is Hilti er al op ingesteld om uw oude apparaat voor recycling terug te nemen. Vraag hierover informatie bij de klantenservice van Hilti of bij uw verkoopadviseur.



Alleen voor EU-landen

Geef elektrisch gereedschap niet met het huisvuil mee!

Overeenkomstig de Europese richtlijn inzake oude elektrische en elektronische apparaten en de toepassing daarvan binnen de nationale wetgeving, dienen gebruikte elektrische apparaten gescheiden te worden ingezameld en te worden afgevoerd naar een recyclingbedrijf dat voldoet aan de geldende milieu-eisen.



Voer de batterijen af volgens de nationale voorschriften.

nl

9 Fabrieksgarantie op apparatuur

Neem bij vragen over de garantievoorwaarden contact op met uw lokale HILTI dealer.

10 FCC-instructie (geldig in de VS)

ATTENTIE

In testen voldeed dit apparaat aan de grenswaarden die in sectie 15 van de FCC-voorschriften voor digitale apparaten van klasse B zijn vastgelegd. Deze grenswaarden voorzien in een toereikende bescherming tegen storende straling bij de installatie in woongebieden. Dit soort apparaten genereert en gebruikt hoge frequenties en kan deze frequenties ook uitstralen. Daardoor kunt u, wanneer u bij de installatie en het gebruik niet volgens de voorschriften te werk gaat, storingen van de radio-ontvangst veroorzaken.

Er kan echter geen garantie gegeven worden dat bij bepaalde installaties geen storingen kunnen optreden. Ingeval dit apparaat storingen bij de radio- of televisie-

ontvangst veroorzaakt, wat kan worden vastgesteld door het uit- en vervolgens weer in te schakelen, is de gebruiker verplicht de storingen door middel van de volgende maatregelen op te heffen:

De ontvangstantenne opnieuw afstellen of verplaatsen.

De afstand tussen apparaat en ontvanger vergroten.

Vraag uw leverancier of een ervaren radio- of televisietechnicus om hulp.

AANWIJZING

Veranderingen of modificaties die niet uitdrukkelijk door Hilti toegestaan zijn, kunnen het recht van de gebruiker beperken om het apparaat in bedrijf te nemen.

11 EG-conformiteitsverklaring (origineel)

| | |
|---------------|----------------|
| Omschrijving: | Laserontvanger |
| Type: | PMA 31 |
| Generatie: | 01 |
| Bouwjaar: | 2009 |

Als de uitsluitend verantwoordelijken voor dit product verklaren wij dat het voldoet aan de volgende voorschriften en normen: tot 19 april 2016: 2004/108/EG, vanaf 20 april 2016: 2014/30/EU, 2011/65/EU, EN ISO 12100.

Hilti Corporation, Feldkircherstrasse 100,
FL-9494 Schaan



Paolo Luccini
Head of BA Quality and Process Management
Business Area Electric Tools & Accessories
06/2015



Edward Przybyłowicz
Head of BU Measuring Systems

BU Measuring Systems

06/2015

Technische documentatie bij:

Hilti Entwicklungsgesellschaft mbH
Zulassung Elektrowerkzeuge
Hiltistrasse 6
86916 Kaufering
Deutschland

nl

PMA 31 Lasermotager

Læs brugsanvisningen grundigt igennem, inden instrumentet tages i brug.

Opbevar altid brugsanvisningen sammen med instrumentet.

Sørg for, at brugsanvisningen altid følger med ved overdragelse af instrumentet til andre.

| Indholdsfortegnelse | side |
|---|------|
| 1 Generelle anvisninger | 42 |
| 2 Beskrivelse | 43 |
| 3 Tekniske specifikationer | 43 |
| 4 Sikkerhedsanvisninger | 43 |
| 5 Ibrugtagning | 44 |
| 6 Betjening | 44 |
| 7 Rengøring og vedligeholdelse | 45 |
| 8 Bortskaffelse | 45 |
| 9 Producentgaranti - Produkter | 46 |
| 10 FCC-erklæring (gælder i USA) | 46 |
| 11 EF-overensstemmelseserklæring (original) | 46 |

da

1 Tallene henviser til billeder. Billederne finder du i til-lægget til brugsanvisningen.
I denne brugsanvisning betegner »instrumentet« altid la-sermotageren PMA 31.

Instrumentets dele 1

Lasermotager PMA 31

- 1 Tænd/sluk-knap
- 2 Tast til indstilling af det akustiske signal
- 3 Åbning til det akustiske signal
- 4 Modtagefelt
- 5 Display
- 6 Markeringsindhak
- 7 Referenceniveau
- 8 Nivelleringslibelle
- 9 Batteridæksel
- 10 Visning af modtagerens position i forhold til laserfla-den
- 11 Batteritilstandsindikator

1 Generelle anvisninger

1.1 Signalord og deres betydning

FARE

Står ved en umiddelbart truende fare, der kan medføre alvorlige kvæstelser eller døden.

ADVARSEL

Advarer om en potentielt farlig situation, der kan forårsage alvorlige personskader eller døden.

FORSIGTIG

Advarer om en potentielt farlig situation, der kan forårsage lettere personskader eller materielle skader.

BEMÆRK

Står ved anvisninger om brug og andre nyttige oplysninger.

1.2 Forklaring af piktogrammer og yderligere anvisninger

Advarselssymboler



Generel fare

Symboler



Læs brugs-anvisningen før brug



Affald skal indleveres til genvinding på en gen-brugsstation.

Placering af identifikationsoplysninger på instrumen-tet

Typebetegnelse og serienummer fremgår af instrumen-tets typeskilt. Notér disse oplysninger i brugsanvisningen, og henvis til disse, når du henvender dig til vores kunde-service eller værksted.

Type: _____

Generation: 01 _____

Serienummer: _____

2 Beskrivelse

2.1 Bestemmelsesmæssig anvendelse

Hilti lasermodtager PMA 31 er beregnet til detektering af laserstråler sammen med linjelaser PMC 46 eller PML 42. Der kan opstå farlige situationer ved anvendelse af instrumentet og det tilhørende udstyr, hvis det anvendes af personer, der ikke er blevet undervist i dets brug, eller hvis det ikke anvendes korrekt i henhold til forskrifterne i denne brugsanvisning.

Det er ikke tilladt at modificere eller tilføje ekstra dele til instrumentet.

Overhold forskrifterne i denne brugsanvisning med hensyn til drift, pleje og vedligeholdelse.

Tag hensyn til påvirkning fra omgivelserne. Brug ikke maskinen, hvis der er risiko for brand eller eksplosion.

2.2 Medfølgende dele til lasermodtager

- 1 Lasermodtager
- 1 Brugsanvisning
- 2 Batterier
- 1 Producentcertifikat

3 Tekniske specifikationer

Ret til tekniske ændringer forbeholdes!

| | |
|---|---|
| Funktionsområde (diameter) | 2...30 m (6 til 100 ft) |
| Akustisk signalgiver | 2 lydstyrker med mulighed for undertrykkelse |
| Laserplanets visningsområde (10 m) | ±1 mm (0,4 in) |
| LCD-display | For |
| Modtagerområdevindue | 120 mm (5 in) |
| Midten af displayet i forhold til overkanten af huset | 75 mm (3 in) |
| Markeringskærv (centrum) | På begge sider |
| Modtager med automatisk sluk-funktion | uden detektering : 30 min |
| Mål | 160 mm x 67 mm x 27 mm (6,5" X 2,6" X 0,9") |
| Vægt | inklusive batteri: 0,25 kg (0,6 lbs) |
| Strømforsyning | Batterier type AA: 2 |
| Driftstid | Alkalimangan-batteri, Temperatur +20 °C (+68°F): 50 h |
| Arbejdstemperatur | -20... +50 °C (-4 til 122°F) |
| Opbevaringstemperatur | -30... +60 °C (-22 til 140°F) |
| Kapslingsklasse | IP 56 Iht. IEC 529 |

4 Sikkerhedsanvisninger

4.1 Grundlæggende sikkerhedsanvisninger

Ud over de sikkerhedstekniske forskrifter i de enkelte afsnit i denne brugsanvisning skal følgende retningslinjer altid overholdes.

4.2 Generelle sikkerhedsforanstaltninger

- Sørg for at holde uvedkommende personer og især børn på afstand, når der arbejdes.**
- Kontrollér fjernbetjeningen før brug. Hvis instrumentet er beskadiget, skal det sendes til reparation hos Hilti.**
- Undlad at deaktivere sikkerhedsanordninger og fjerne advarselsskilte af nogen art.**

d) Hvis instrumentet er blevet tabt eller har været udsat for andre mekaniske påvirkninger, skal det efterses hos et Hilti-servicecenter.

e) For at undgå unøjagtige målinger skal modtagefeltet altid holdes rent.

f) Selv om fjernbetjeningen er konstrueret til den krævende anvendelse på en byggeplads, skal den behandles forsigtigt som ethvert andet optisk og elektrisk instrument (kikkert, briller, kamera).

g) Selv om instrumentet er beskyttet mod indtrængen af fugt, bør du tørre det af, før du lægger det i transportbeholderen.

da

- h) Brug af instrumentet i umiddelbar nærhed af ørene kan medføre høreskader. Anbring ikke instrumentet i umiddelbar nærhed af ørene.

4.2.1 Elektrisk



- a) Batterierne skal opbevares utilgængeligt for børn.
b) Batterierne må ikke overophedes eller brændes. Batterierne kan eksplodere eller afgive giftige stoffer.
c) Batterierne må ikke oplades.
d) Batterierne må ikke loddessammen i fjernbetjeningen.
e) Batterierne må ikke aflades ved kortslutning, da de derved kan overophedes og medføre brandfare.

- f) Batterierne må ikke åbnes eller udsættes for kraftige mekaniske belastninger.

4.3 Formålstjenlig indretning af arbejdspladserne

- a) Undgå at stå i akavede stillinger, når du arbejder på en stige. Sørg for at have et sikkert fodfæste, og hold balancen.
b) Målinger foretaget gennem glasplader eller andre objekter kan være unøjagtige.
c) Anvend kun fjernbetjeningen inden for de definerede driftsgrænser.

4.4 Elektromagnetisk kompatibilitet

Selv om instrumentet opfylder de strenge krav i gældende direktiver, kan Hilti ikke udelukke muligheden for, at instrumentet forstyrres af stærk stråling, hvilket kan medføre en fejl. Hvis det er tilfældet eller i tilfælde af usikkerhed, skal der foretages kontrolmålinger. Hilti kan ligeledes ikke udelukke, at andre maskiner (f.eks. navigationsudstyr i fly) forstyrres.

da

5 Ibrugtagning



5.1 Isætning af batterier 1

FORSIGTIG

Brug aldrig beskadigede batterier.

FARE

Brug ikke nye og gamle batterier sammen. Undgå at bruge batterier af forskellige mærker eller med forskellige typebetegnelser.

1. Tag batterierne ud af emballagen, og sæt dem i instrumentet (9).
BEMÆRK Instrumentet må kun anvendes med de batterier, Hilti anbefaler.
2. Kontrollér, om batterierne er ilagt korrekt i henhold til anvisningerne på undersiden af instrumentet.

6 Betjening

6.1 Til- og frakobling af instrumentet 1

Tryk på tænd/sluk-tasten (1).

6.2 Arbejde med modtageren

Modtager PMA 31 kan anvendes til afstande op til 30 m væk fra instrumentet. Laserstrålen indikeres optisk og akustisk.

6.2.1 Arbejde med den vandrette linje 1

1. Tænd for lasermodtager PMA 31 med tænd/sluk-knappen (1).
2. Hold modtager PMA 31 ind i lysstrålen, så modtagervinduet er lodret i forhold til linjeplanet.
BEMÆRK Hvis modtagervinduet ikke er lodret i forhold til linjeplanet, kan det medføre forkerte målinger.

6.2.2 Arbejde med den lodrette linje 1

1. Sørg for, at den lodrette linje projiceres lodret i forhold til væggen (eller detekteringsfladen).
BEMÆRK Hvis den lodrette linje ikke projiceres lodret i forhold til væggen eller detekteringsfladen, kan det medføre forkerte målinger.
2. Tænd for lasermodtager PMA 31 med tænd/sluk-knappen (1).
3. Hold modtager PMA 31 ind i lysstrålen, så modtagervinduet er lodret i forhold til linjeplanet.
BEMÆRK Hvis modtagervinduet ikke er lodret i forhold til linjeplanet, kan det medføre forkerte målinger.

6.3 Indstillinger

6.3.1 Indstilling af lydstyrke (ekstraudstyr) **I**

Brug knappen til indstilling af akustiske signaler til at indstille den ønskede lydstyrke (2).

BEMÆRK

Når du tænder for instrumentet, er den normale lydstyrke indstillet.

Hver gang du trykker på denne knap, skifter lydstyrken i denne rækkefølge: normal/høj/fra.

7 Rengøring og vedligeholdelse

7.1 Rengøring og aftørring

1. Pust støv af overfladen.
2. Undgå at berøre visningsfeltet og modtagervinduet med fingrene.
3. Der må kun anvendes rene og bløde klude; de kan om nødvendigt vædes med ren alkohol eller lidt vand.
BEMÆRK Undlad at anvende andre væsker, da de kan angribe plastdelene.
4. Vær opmærksom på temperaturgrænseværdierne ved opbevaring af udstyret, særligt i vinter- og sommerperioden, hvis det opbevares i en bil (-30 °C til +60 °C (-22 °F til +140 °F)).

7.2 Opbevaring

Instrumenter, der er blevet våde, bør pakkes ud. Tør maskine, transportbeholder og tilbehør af (ved maks. 40° C/104°F), og rengør dem. Pak først udstyret ind igen, når det er helt tørt. Opbevar det derefter på et tørt sted. Hvis instrumentet har ligget ubrugt hen i længere tid eller er blevet transporteret langt, skal der gennemføres en kontrolmåling, inden det tages i brug igen. Tag batterierne ud af instrumentet før længere tids opbevaring. Batterier, som lækker, kan beskadige instrumentet.

7.3 Transport

Til transport eller forsendelse af udstyret bør der benyttes enten en Hilti-forsendelseskasse eller tilsvarende egnet emballage.

FARE

Maskinen skal altid sendes uden batterier/akku i.

7.4 Hilti-kalibreringsservice

Det anbefales regelmæssigt at få kontrolleret instrumenterne hos Hilti-kalibreringsservice, så der er sikkerhed for, at standarderne og de lovmæssige krav kan opfyldes. Hilti-kalibreringsservice er altid til rådighed, men vi anbefaler, at der gøres brug af den mindst én gang om året.

Hilti-kalibreringsservice bekræfter, at specifikationerne for det kontrollerede instrument på dagen for afprøvningen svarer til de tekniske angivelser i brugsanvisningen. Hvis der er afvigelser fra producentens angivelser, indstilles de brugte måleinstrumenter igen. Efter justering og kontrol sættes en kalibreringsmærkat på instrumentet, og det bekræftes skriftligt med et kalibreringscertifikat, at det arbejder inden for producentens angivelser. Kalibreringscertifikater kræves altid til virksomheder, der er certificeret iht. ISO 9001.

Du kan få flere oplysninger hos den nærmeste Hilti-forhandler.

da

8 Bortskaffelse

FARE

Hvis udstyret ikke bortskaffes korrekt, kan der ske følgende:

Ved afbrænding af plastikdele kan der opstå giftig røggas, som man kan blive syg af at indånde.

Ved beskadigelse eller kraftig opvarmning kan batteriet eksplodere og dermed forårsage forgiftning, forbrænding, ætsning eller forurening af miljøet.

Ved skødesløs bortskaffelse kan udstyret havne i hænderne på ukyndige personer, som ikke ved, hvordan udstyret anvendes korrekt. Dette kan medføre, at du eller andre kommer slemt til skade, eller at miljøet forurenes.



Størstedelen af de materialer, som anvendes ved fremstillingen af Hilti-produkter, kan genbruges. Materialerne skal sorteres, før de kan genbruges. I mange lande findes der allerede ordninger, hvor Hilti samler sine brugte produkter ind til genbrug. Yderligere oplysninger får du hos Hilti-kundeservice eller din lokale Hilti-konsulent.



Kun for EU-lande

Elektrisk måleudstyr må ikke bortskaffes sammen med almindeligt husholdningsaffald!

I henhold til Rådets direktiv om bortskaffelse af elektriske og elektroniske produkter og gældende national lovgivning skal brugte elektriske apparater indsamles separat og bortskaffes på en måde, der skåner miljøet mest muligt.



Bortskaffelse af batterier skal ske i overensstemmelse med de nationale forskrifter.

9 Producentgaranti - Produkter

Hvis du har spørgsmål vedrørende garantibetingelserne, bedes du henvende dig til din lokale HILTI-partner.

da

10 FCC-erklæring (gælder i USA)

FORSIGTIG

Denne fjernbetjening er blevet testet og fundet i overensstemmelse med grænserne for klasse B digitalt udstyr, jf. afsnit 15 i FCC-reglerne. Disse grænser er fastlagt for at sikre rimelig beskyttelse mod skadelige forstyrrelser i beboelsesinstallationer. Dette instrument frembringer, bruger og kan udsende radiofrekvensenergi. Hvis det ikke installeres og anvendes i overensstemmelse med brugsanvisningen, kan det medføre skadelige forstyrrelser af radiokommunikation.

Der er imidlertid ingen garanti for, at forstyrrelser ikke kan opstå i specifikke installationer. Hvis dette instrument medfører forstyrrelse af radio- eller tv-mottagere, hvilket kan konstateres ved at tænde og slukke for in-

strumentet, opfordres brugeren til at forsøge at eliminere forstyrrelserne ved hjælp af følgende foranstaltninger:

Drej eller flyt modtagerantennen.

Forøg afstanden mellem instrumentet og modtageren.

Søg råd og vejledning hos forhandleren eller en erfaren radio/tv-tekniker.

BEMÆRK

Ændringer eller modifikationer, som ikke udtrykkeligt er godkendt af Hilti som værende i overensstemmelse med gældende regler, kan begrænse brugerens ret til at anvende instrumentet.

11 EF-overensstemmelseserklæring (original)

| | |
|-----------------|---------------|
| Betegnelse: | Lasermottager |
| Typebetegnelse: | PMA 31 |
| Generation: | 01 |
| Produktionsår: | 2009 |

Vi erklærer som eneansvarlige, at dette produkt er i overensstemmelse med følgende direktiver og standarder: indtil 19. april 2016: 2004/108/EF, fra 20. april 2016: 2014/30/EU, 2011/65/EU, EN ISO 12100.

Hilti Corporation, Feldkircherstrasse 100,
FL-9494 Schaan

Paolo Luccini
Head of BA Quality and Process Management
Business Area Electric Tools & Accessories
06/2015

Edward Przybylowicz
Head of BU Measuring Systems

BU Measuring Systems

06/2015

Teknisk dokumentation ved:

Hilti Entwicklungsgesellschaft mbH
Zulassung Elektrowerkzeuge
Hiltistrasse 6
86916 Kaufering
Deutschland

PMA 31 Lasermottagare

Läs noga igenom bruksanvisningen innan du använder instrumentet.

Förvara alltid bruksanvisningen tillsammans med instrumentet.

Se till att bruksanvisningen följer med instrumentet, om detta lämnas till en annan användare.

| Innehållsförteckning | Sidan |
|---|-------|
| 1 Allmän information | 47 |
| 2 Beskrivning | 48 |
| 3 Teknisk information | 48 |
| 4 Säkerhetsföreskrifter | 48 |
| 5 Före start | 49 |
| 6 Drift | 49 |
| 7 Skötsel och underhåll | 50 |
| 8 Avfallshantering | 50 |
| 9 Tillverkarens garanti | 51 |
| 10 FCC-anvisning (gäller i USA) | 51 |
| 11 Försäkran om EU-konformitet (original) | 51 |

1 Siffrorna hänvisar till bilderna. Bilderna hittar du i början av bruksanvisningen.

I texten till bruksanvisningen avser "instrumentet" alltid lasermottagaren PMA 31.

Instrumentets delar 1

Lasermottagare PMA 31

- 1 Till/från-knapp
- 2 Inställningsknapp för akustisk signal
- 3 Utgång för akustisk signal
- 4 Mottagningsfält
- 5 Display
- 6 Markeringsskåra
- 7 Basnivå
- 8 Nivelleringslibell
- 9 Batterilock
- 10 Visning av mottagarposition i förhållande till laserns nivå
- 11 Indikering av batteriets skick

1 Allmän information

1.1 Riskindikatorer och deras betydelse

FARA

Anger överhängande risker som kan leda till svåra personskador eller dödsolycka.

WARNING

Anger en potentiell risksituation som skulle kunna leda till allvarig personskada eller dödsolycka.

FÖRSIKTIGHET

Anger situationer som kan vara farliga och leda till skador på person eller utrustning.

OBSERVERA

Används för viktiga anmärkningar och annan praktisk information.

1.2 Förklaring av illustrationer och fler anvisningar

Varningssymboler



Varning för allmän fara

Övriga symboler



Läs bruksanvisningen före användning



Återvinn avfallet

Här hittar du identifikationsdata på instrumentet

Typbeteckningen och serienumret finns på typskylten. Skriv in dessa uppgifter i bruksanvisningen så att du alltid kan ange dem om du vänder dig till vår representant eller serviceverkstad.

Typ: _____

Generation: 01 _____

Serienr: _____

2 Beskrivning

2.1 Korrekt användning

Hiltis lasermottagare PMA 31 är avsedd för registrering av laserstrålar från linjelaser PMC 46 eller PML 42.

Instrumentet och dess tillbehör kan utgöra en risk om de används på ett felaktigt sätt av utbildad personal eller inte används enligt föreskrifterna.

Instrumentet får inte ändras eller byggas om på något sätt.

Observera de råd beträffande användning, skötsel och underhåll som ges i bruksanvisningen.

Ta hänsyn till omgivningen. Använd inte instrumentet i utrymmen där brand- eller explosionsrisk föreligger.

2.2 Ingår i leveransen för lasermottagare

- 1 Lasermottagare
- 1 Bruksanvisning
- 2 Batterier
- 1 Tillverkarcertifikat

3 Teknisk information

Med reservation för tekniska ändringar!

| | |
|---|---|
| Räckvidd (diameter) | 2...30 m (6 till 100 ft) |
| Akustisk signalgivare | 2 volymnivåer samt avstängning av ljud |
| Visningsområde för lasernivå (10 m) | ±1 mm (0,4 tum) |
| LCD-display | Fram |
| Fönster för mottagningsområde | 120 mm (5 tum) |
| Centrumvisning från höljets överkant | 75 mm (3 tum) |
| Markeringsskåra (centrum) | på båda sidorna |
| Automatisk självfrånkoppling av mottagare | utan detektering : 30 min |
| Mått | 160 mm X 67 mm X 27 mm (6,5" X 2,6" X 0,9") |
| Vikt | inklusive batteri: 0,25 kg (0,6 lbs) |
| Strömförsörjning | AA-batteri: 2 |
| Batterilivslängd | Alkalimanganbatteri, Temperatur +20 °C (+68 °F): 50 h |
| Drifttemperatur | -20...+50 °C (-4 till 122 °F) |
| Förvaringstemperatur | -30...+60 °C (-22 till 140 °F) |
| Skyddstyp | IP 56 enligt IEC 529 |

4 Säkerhetsföreskrifter

4.1 Grundläggande säkerhetsföreskrifter

Förutom de säkerhetstekniska anvisningarna i bruksanvisningens olika kapitel måste följande föreskrifter alltid följas.

4.2 Allmänna säkerhetsåtgärder

- Se till att andra personer, framför allt barn, håller sig undan medan arbetet pågår.
- Kontrollera instrumentet innan du använder det. Om instrumentet är skadat bör du lämna in det till en Hilti-serviceverkstad för reparation.
- Säkerhetsanordningarna får inte inaktiveras och anvisnings- och varningsskyltarna får inte tas bort.

- Om du har tappat instrumentet eller efter annan mekanisk påverkan måste det kontrolleras vid ett Hilti-servicecenter.
- För att undvika felmätning måste man alltid hålla mottagningsfältet rent.
- Även om instrumentet är konstruerat för användning på byggsplatser bör det hanteras med varsamhet i likhet med andra optiska och elektriska instrument (kikare, glasögon eller kamera).
- Även om instrumentet är skyddat mot inträngande fukt, bör du torka det torrt innan du lägger ner det i transportväskan.
- Om instrumentet används i omedelbar närhet till öronen kan hörselskador uppstå. Undvik att använda instrumentet intill öronen.

4.2.1 Elektricitet



- Batterierna måste förvaras oåtkomliga för barn.
- Batterierna får inte överhettas eller kastas i öppen eld. Batterierna kan explodera eller avge giftiga ångor.
- Ladda inte batterierna.
- Batterierna får inte lödas fast i instrumentet.
- Ladda inte ur batterierna genom att kortsluta dem, eftersom de då hettas upp kraftigt och du riskerar brännskador.
- Batterierna får inte öppnas eller utsättas för kraftig mekanisk belastning.

4.3 Åtgärder för att göra arbetsplatsen säker

- Undvik att stå i en onaturlig position om du använder en stege vid arbetet. Se till att hela tiden stå stadigt och hålla balansen.
- Mätningar genom en glasskiva eller andra objekt kan förvansa mätresultatet.
- Använd endast instrumentet inom det definierade gransområdet.

4.4 Elektromagnetisk kompatibilitet

Även om instrumentet uppfyller de höga kraven i gällande normer kan Hilti inte utesluta möjligheten att det kan störas av stark strålning, vilket kan leda till felaktiga resultat. I dessa och andra fall då osäkerhet råder bör kontrollmätningar utföras. Hilti kan inte heller utesluta att andra instrument (t.ex. navigeringsutrustning i flygplan) störs.

5 Före start



5.1 Sätta i batterier **1**

FÖRSIKTIGHET

Sätt aldrig i skadade batterier.

FARA

Blanda inte gamla och nya batterier. Använd inte batterier från olika tillverkare eller med olika typbeteckning.

- Ta ur batterierna ur förpackningen och sätt i dem direkt i instrumentet (9).
OBSERVERA Mottagaren får endast drivas med batterier som rekommenderas av Hilti.
- Kontrollera att polerna är korrekt riktade enligt anvisningarna på undersidan av varje instrument.

6 Drift

6.1 Till- eller frånkoppling av instrumentet **1**

Tryck på till/från-knappen (1).

6.2 Arbeta med mottagaren

Mottagaren PMA 31 kan användas för avstånd upp till 30 m från instrumentet. Laserstrålen visas optiskt och akustiskt.

6.2.1 Arbeta med vågrät linje **1**

- Koppla in mottagaren PMA 31 med till/från-knappen (1).
- Håll mottagaren PMA 31 i laserstrålen så att mottagarfönstret står vinkelrätt mot linjeplanet.
OBSERVERA Är mottagarfönstret inte vinkelrätt mot linjeplanet kan mätningarna ge felaktiga resultat.

6.2.2 Arbeta med lodrät linje **1**

- Kontrollera att den lodräta linjen projiceras vinkelrätt mot väggen (eller mot detekteringsytan).
OBSERVERA Om den lodräta linjen inte har projiceras vinkelrätt mot väggen eller detekteringsytan kan mätningarna ge felaktiga resultat.
- Koppla in mottagaren PMA 31 med till/från-knappen (1).
- Håll mottagaren PMA 31 i laserstrålen så att mottagarfönstret står vinkelrätt mot linjeplanet.
OBSERVERA Är mottagarfönstret inte vinkelrätt mot linjeplanet kan mätningarna ge felaktiga resultat.

6.3 Inställningar

6.3.1 Inställning av ljudvolym (tillval) **1**

Använd inställningsknappen för akustisk signal för att välja ljudvolym (2).

OBSERVERA

När instrumentet kopplas in har normal ljudvolym ställts in.

Varje gång knappen används ställs ljudvolymen om i ordningen normal/hög/från.

7 Skötsel och underhåll

7.1 Rengöring och avtorkning

1. Blås bort damm från ytan.
2. Rör aldrig vid displayen eller mottagarfönster med fingrarna.
3. Använd endast rena och torra trasor vid rengöringen. Fukta lätt med ren alkohol eller lite vatten vid behov. **OBSERVERA** Använd inga andra vätskor. Det kan skada plastdelarna.
4. Observera temperaturgränserna vid förvaring, särskilt vid förvaring i fordon på vintern eller sommaren (-30 °C till +60 °C (-22 °F till +140 °F)).

7.2 Förvaring

Packa upp våta instrument. Torka av och rengör instrument, transportväska och tillbehör (vid högst 40 °C/104 °F). Packa ihop utrustningen först när den är helt torr och förvara den torr.

Om utrustningen har legat oanvänd en längre tid eller transporterats en lång sträcka, bör du utföra en kontrollmätning innan du använder den.

Ta ut batterierna om instrumentet inte kommer att användas under en längre tid. Instrumentet kan skadas av batterier som blivit otäta.

7.3 Transport

För transport eller leverans av utrustningen bör du använda Hilti-verktygsådan eller en likvärdig förpackning.

FARA

Transportera alltid instrumentet utan batterier.

7.4 Hiltis kalibreringsservice

Vi rekommenderar att du regelbundet lämnar in instrumentet till Hiltis kalibreringsservice för kontroll, så att du kan vara säker på att gällande normer och krav uppfylls. Hiltis kalibreringsservice står alltid till förfogande, och vi rekommenderar att du lämnar in instrumentet minst en gång om året.

Det ingår i Hiltis kalibreringsservice att se till att specifikationerna för det kontrollerade instrumentet motsvarar den tekniska informationen i bruksanvisningen den dag kontrollen utförs.

Vid avvikelser från tillverkarens uppgifter ställs det använda instrumentet in på nytt. När instrumentet har justerats och kontrollerats fästs en kalibreringsetikett på det. Det förses också med ett kalibreringscertifikat där det bekräftas att instrumentet fungerar enligt tillverkarens uppgifter.

Kalibreringscertifikat används alltid för processer som uppfyller ISO 900X.

Du får gärna mer information från Hiltis serviceverkstad.

8 Avfallshantering

FARA

Om utrustningen inte avfallshandteras på rätt sätt kan det få följande konsekvenser:

Vid förbränning av plast uppstår giftiga och hälsovådliga gaser.

Om batterierna skadas eller utsätts för stark hetta kan de explodera och därigenom orsaka förgiftningar, bränder, frätskador eller ha annan negativ inverkan på miljön.

Om du försummar att avfallshandtera utrustningen kan obehöriga personer få tillgång till den och använda den på ett felaktigt sätt. Därigenom kan både du och andra skadas och miljön utsättas för onödiga påfrestningar.



Hilti-verktyg är till stor del tillverkade av återvinningsbart material. En förutsättning för återvinning är att materialet separeras på rätt sätt. I många länder tar Hilti emot sina uttjänta produkter för återvinning. Fråga Hiltis kundservice eller din Hilti-säljare.



Gäller endast EU-länder

Elektriska mätinstrument får inte kastas i hushållssoporna!

Enligt de europeiska riktlinjerna för begagnad elektrisk och elektronisk utrustning och deras tillämpning i nationell lagstiftning måste förbrukad elektrisk utrustning omhändertas separat och överlämnas till miljöriktig avfallsåtervinning.



Källsortera batterierna enligt de nationella föreskrifterna

9 Tillverkarens garanti

Vänd dig till din lokala HILTI-representant om du har frågor om garantivillkoren.

10 FCC-anvisning (gäller i USA)

FÖRSIKTIGHET

Denna utrustning har testats och befunnits uppfylla normerna för en digital enhet av klass B enligt FCC-reglerna, del 15. Värdena är avsedda att ge rimligt skydd mot skadlig strålning i bostadsmiljö. Denna utrustning genererar, använder och kan avge radiostrålning och kan orsaka störningar i radiokommunikation om den inte installeras och används enligt anvisningarna.

Det finns dock ingen garanti för att störningar inte kan uppstå i en viss installation. Om utrustningen skapar störningar i radio- eller tv-mottagning, vilket framgår om

den slås av och på, kan följande åtgärder eventuellt avhjälpa problemet:

Rikta om eller flytta mottagningsantennen.

Placera apparaten längre ifrån mottagaren.

Rådfråga återförsäljaren eller en professionell tv-/radiotekniker.

OBSERVERA

Ändringar som inte har godkänts av Hilti kan begränsa användarens rätt att använda utrustningen.

SV

11 Försäkran om EU-konformitet (original)

| | |
|------------------|----------------|
| Beteckning: | Lasermottagare |
| Typbeteckning: | PMA 31 |
| Generation: | 01 |
| Konstruktionsår: | 2009 |

Vi försäkrar under eget ansvar att produkten stämmer överens med följande riktlinjer och normer: till den 19 april 2016: 2004/108/EG, från och med den 20 april 2016: 2014/30/EU, 2011/65/EU, EN ISO 12100.

Hilti Corporation, Feldkircherstrasse 100,
FL-9494 Schaan



Paolo Luccini
Head of BA Quality and Process Management
Business Area Electric Tools & Accessories
06/2015



Edward Przybylowicz
Head of BU Measuring Systems
BU Measuring Systems
06/2015

Teknisk dokumentation vid:

Hilti Entwicklungsgesellschaft mbH
Zulassung Elektrowerkzeuge
Hiltistrasse 6
86916 Kaufering
Deutschland

PMA 31 Lasermottaker

Det er viktig at bruksanvisningen leses før apparatet brukes for første gang.

Oppbevar alltid bruksanvisningen sammen med apparatet.

Pass på at bruksanvisningen ligger sammen med apparatet når det overlates til andre personer.

| Innholdsfortegnelse | Side |
|------------------------------------|------|
| 1 Generell informasjon | 52 |
| 2 Beskrivelse | 53 |
| 3 Tekniske data | 53 |
| 4 Sikkerhetsregler | 54 |
| 5 Ta maskinen i bruk | 54 |
| 6 Betjening | 55 |
| 7 Service og vedlikehold | 55 |
| 8 Avhending | 56 |
| 9 Produsentgaranti apparater | 56 |
| 10 FCC-merknad (gyldig i USA) | 56 |
| 11 EF-samsvarserklæring (original) | 57 |

1 Tallene refererer til illustrasjonene. Illustrasjonene står helt foran i bruksanvisningen.

I denne bruksanvisningen brukes betegnelsen "apparatet" alltid om lasermottaker PMA 31.

Delene på apparatet **1**

Lasermottaker PMA 31

- 1 På/av-knapp
- 2 Tast for innstilling av lydsignal
- 3 Lydåpning
- 4 Mottaksfelt
- 5 Display
- 6 Markeringsspor
- 7 Referansenivå
- 8 Nivelleringslibelle
- 9 Batterideksel
- 10 Visning av mottakerens posisjon i forhold til laserplanet
- 11 Batterinivåindikator

no

1 Generell informasjon

1.1 Indikasjoner og deres betydning

FARE

Dette ordet brukes om en umiddelbart truende fare som kan føre til alvorlige personskader eller død.

ADVARSEL

Dette ordet brukes for å rette fokus på potensielt farlige situasjoner, som kan føre til alvorlige personskader eller død.

FORSIKTIG

Dette ordet brukes for å rette fokus på potensielt farlige situasjoner som kan føre til mindre personskader eller skader på utstyret eller annen eiendom.

INFORMASJON

For bruksanvisninger og andre nyttige informasjonen.

1.2 Forklaring på piktogrammer og ytterligere opplysninger.

Varselskilt



Generell advarsel

Symboler



Les bruksanvisningen før bruk



Avfall bør resirkuleres

Plassering av identifikasjonsdata på apparatet

Typebetegnelsen og serienummeret finnes på apparatets typeskilt. Skriv ned disse dataene i bruksanvisningen og referer alltid til dem ved henvendelse til din salgsrepresentant eller til Motek senter.

Type:

Generasjon: 01

Serienummer:

2 Beskrivelse

2.1 Forskriftsmessig bruk

Hilti lasermottaker PMA 31 er beregnet for påvisning av laserstråler fra linjelaseren PML 46 eller PML 42.

Apparatet og tilleggsgutstyret kan utgjøre en fare hvis det betjenes av ukvalifisert personell eller det benyttes feil.

Modifisering eller endringer på apparatet er ikke tillatt.

Følg informasjonen i bruksanvisningen ang. bruk, stell og vedlikehold.

Ta hensyn til påvirkning fra omgivelsene. Ikke benytt apparatet på steder hvor det er brann- eller eksplosjonsfare.

2.2 Det som følger med lasermottakeren

- 1 Lasermottaker
- 1 Bruksanvisning
- 2 Batterier
- 1 Produsentsertifikat

3 Tekniske data

Med forbehold om løpende tekniske forandringer!

| | |
|--|---|
| Operasjonsområde (diameter) | 2...30 m (6 til 100 ft) |
| Akustisk signalgiver | 2 lydstyrker med mulighet for å slå av lyden |
| Laserplanetets visningsområde (10 m) | ±1 mm (0,4 in) |
| Flytende krystalldisplay (LCD) | Foran |
| Mottaksområdevidde | 120 mm (5 in) |
| Sentervisning fra overkant av kabinettet | 75 mm (3 in) |
| Markeringssnitt (senter) | På begge sider |
| Automatisk utkobling mottaker | Uten detektering : 30 min |
| Dimensjoner | 160 mm X 67 mm X 27 mm (6,5" X 2,6" X 0,9") |
| Vekt | Inklusiv batteri: 0,25 kg (0.6 lbs) |
| Strømtilførsel | AA-batterier: 2 |
| Driftsvarighet | Alkalimanganbatterier, Temperatur +20 °C (+68 °F): 50 h |
| Driftstemperatur | -20... +50 °C (-4 til 122°F) |
| Lagringstemperatur | -30... +60 °C (-22 til 140 °F) |
| Beskyttelsesklasse | IP 56 iht. IEC 529 |

no

4 Sikkerhetsregler

4.1 Grunnleggende sikkerhetsinformasjon

I tillegg til sikkerhetstipsene som er beskrevet i de ulike avsnittene i bruksanvisningen, må følgende punkter følges.

4.2 Generelle sikkerhetstiltak

- a) Hold andre personer, særlig barn, borte fra arbeidsplassen.
- b) Kontroller apparatet før bruk. Hvis apparatet er skadet, må du få det reparert av Motek service.
- c) Ikke sett verneanordninger ut av drift og ikke fjern informasjons- og varselskilt.
- d) Hvis apparatet har falt i bakken eller blitt utsatt for andre mekaniske påkjenninger, må apparatet kontrolleres hos Motek service.
- e) For å unngå feilmålinger må du holde mottakerfeltet rent.
- f) Selv om apparatet er konstruert for krevende bruk på byggeplasser, må det behandles forsiktig på lik linje med andre optiske og elektriske apparater (kikkerter, briller, fotoapparat).
- g) Selv om apparatet er beskyttet mot inntrenging av fuktighet, bør du tørke av det før du setter det i transportbeholderen.
- h) Bruk av apparatet tett inntil ørene kan forårsake hørselskader. Ikke hold apparatet tett inntil ørene.

4.2.1 Elektrisk



- a) Batteriene må oppbevares utilgjengelig for barn.
- b) Batteriene må ikke overopphetes, og de må ikke utsettes for åpen ild. Batteriene kan eksplodere, eller de kan avgis giftige stoffer.
- c) Ikke lad opp batteriet.
- d) Batteriet må ikke loddes i apparatet.
- e) Batteriene må ikke utlades ved kortslutning, dette kan føre til overoppheting og brannskår.
- f) Ikke åpne batteriene og ikke utsett dem for sterk mekanisk belastning.

4.3 Riktig oppstilt og organisert arbeidsplass

- a) Unngå å innta unormale kroppsposisjoner ved nivellering i stiger. Sørg for at du står støtt og behold alltid balansen.
- b) Målinger gjennom glassruter eller andre gjenstander kan føre til feil måleresultat.
- c) Apparatet må bare brukes innenfor definerte bruksgrenser.

4.4 Elektromagnetisk kompatibilitet

Selv om apparatet oppfyller de strenge kravene i de berørte direktivene, kan ikke Hilti utelukke muligheten for at apparatet blir påvirket av kraftig stråling, noe som kan føre til feilfunksjon. I slike tilfeller eller ved andre usikre forhold må det foretas kontrollmålinger. Hilti kan heller ikke utelukke at annet utstyr (f.eks. navigasjonsutstyr for fly) forstyrres.

5 Ta maskinen i bruk



5.1 Sette inn batterier 1

FORSIKTIG

Ikke bruk skadde batterier.

FARE

Ikke bland nye og gamle batterier. Ikke bruk batterier fra ulike produsenter eller med ulik typebetegnelse.

1. Ta batteriene ut av emballasjen og sett dem rett inn i apparatet (9).
INFORMASJON Apparatet må bare brukes med batterier som anbefales av Hilti.
2. Kontroller om polene på undersiden av hvert apparat er plassert riktig iht. anvisningene.

6 Betjening

6.1 Slå apparatet på og av **1**

Trykk på på/av-knappen (1).

6.2 Arbeid med mottakeren

Mottakeren PMA 31 kan brukes for distanser opp til 30 meter fra apparatet. Visningen av laserstrålen skjer visuelt og med lydsignaler.

6.2.1 Arbeid med horisontal linje **1**

1. Slå på mottaker PMA 31 med på/av-knappen (1).
2. Hold mottaker PMA 31 i laserstrålen slik at mottaksvinduet står loddrett mot linjeplanet.

INFORMASJON Hvis mottaksvinduet ikke står loddrett mot linjeplanet, kan det føre til feilaktige målinger.

6.2.2 Arbeid med vertikal linje **1**

1. Kontroller at den vertikale linjen blir projisert loddrett mot veggen (eller mot deteksjonsflaten).

INFORMASJON Hvis den vertikale linjen ikke projiseres loddrett mot veggen eller deteksjonsflaten, kan det oppstå feilmålinger.

2. Slå på mottaker PMA 31 med på/av-knappen (1).
3. Hold mottaker PMA 31 i laserstrålen slik at mottaksvinduet står loddrett mot linjeplanet.

INFORMASJON Hvis mottaksvinduet ikke står loddrett mot linjeplanet, kan det føre til feilaktige målinger.

6.3 Innstillinger

6.3.1 Innstilling av volum (valgfritt) **1**

Velg ønsket volum med tasten for innstilling av lydsignal (2).

INFORMASJON

Når du slår på apparatet, er det som standard valgt normalt volum.

Lydstyrken veksler mellom normal/høy/av hver gang du trykker på denne tasten.

no

7 Service og vedlikehold

7.1 Rengjøring og tørking

1. Blås bort støv fra overflaten.
2. Ikke berør måleplate eller mottaksglass med fingrene.
3. Må bare rengjøres med rene og myke kluter; fukt om nødvendig med ren alkohol eller litt vann.

INFORMASJON Ikke bruk andre væsker, siden dette kan angripe plastdelene.

4. Ta hensyn til temperaturrensene for oppbevaring av utstyret, især om vinteren/sommeren hvis du oppbevarer utstyret i en bil (-30 °C til +60 °C).

7.2 Lagring

Apparater som er blitt våte, må pakkes ut. Apparater, transportbeholdere og tilbehør tørkes (ved maks, 40 °C / 104 °F) og rengjøres. Utstyret skal ikke pakkes ned igjen før det er helt tørt, og det skal kun lagres tørt.

Etter lengre tids oppbevaring eller langvarig transport må det foretas en kontrollmåling før bruk.

Ved lengre tids oppbevaring må du ta batteriene ut av apparatet. Batterier som går tomme, kan skade apparatet.

7.3 Transport

Til transport/frakt av utstyret brukes enten Hilti fraktkoffert eller lignende emballasje.

FARE

Verktøyet må alltid sendes uten batterier.

7.4 Motek kalibreringsservice

Vi anbefaler regelmessig testing av apparatet hos Motek for å kunne sikre pålitelighet iht. normer og lovfestede krav.

Motek kalibreringsservice står når som helst til disposisjon; kalibrering minst én gang per år anbefales. I forbindelse med kalibrering hos Motek blir det bekreftet at spesifikasjonene for det kontrollerte apparatet på kontrolltidspunktet er i samsvar med de tekniske dataene i bruksanvisningen.

Ved avvik fra produsentens anvisninger blir brukte målere innstilt på nytt. Etter justering og testing blir det satt et kalibreringsmerke på apparatet, og med et kalibrerings-sertifikat blir det skriftlig bekreftet at apparatet fungerer iht. produsentens anvisninger.

Kalibreringssertifikater kreves alltid for foretak som er sertifisert iht. ISO 900X.

Din nærmeste Motek-kontakt gir deg gjerne nærmere opplysninger.

8 Avhending

FARE

Ved ukynndig avhending av utstyret kan følgende skje:

Ved forbrenning av plastdeler kan det oppstå giftige gasser som kan gjøre personer syke.

Batterier kan eksplodere og dermed forårsake forgiftninger, forbrenninger, etseskader eller miljøskader dersom de skades eller varmes sterkt opp.

Ved ukynndig avhending kan uvedkommende få tak i utstyret og bruke det på uønskede måter. Dette kan føre til at de skader seg selv og tredjepart samt skader miljøet.



De fleste Hilti-verktøy og -apparater er laget av resirkulerbare materialer. En forutsetning for resirkulering er at delene tas fra hverandre. Norge har en ordning for å ta apparater tilbake for resirkulering. Trenger du mer informasjon, kontakt Motek.



Kun for EU-land

Kast aldri elektroniske måleapparater i husholdningsavfallet!

I henhold til EU-direktiv om kasserte elektriske og elektroniske produkter og direktivets iverksetting i nasjonal rett, må elektriske apparater som ikke lenger skal brukes, samles separat og returneres til et miljøvennlig gjenvinningsanlegg.



Avhend batteriene i tråd med nasjonale forskrifter.

9 Produsentgaranti apparater

Når det gjelder spørsmål om garantibetingelser, ber vi deg kontakte din lokale HILTI-partner.

10 FCC-merknad (gyldig i USA)

FORSIKTIG

Dette apparatet har i tester overholdt grenseverdiene i avsnitt 15 i FCC-bestemmelsene for digitalt utstyr i klasse B. Disse grenseverdiene er beregnet for å gi tilstrekkelig beskyttelse mot forstyrrende stråling ved installasjon i boligområder. Verktøyet av denne typen genererer og bruker høye frekvenser og kan også avgi dette. De kan derfor forårsake forstyrrelser på kringkastingsmottak hvis du ikke installerer og bruker verktøyet i tråd med veiledningen.

Det kan imidlertid ikke gis garanti for at ikke forstyrrelser kan forekomme på enkelte installasjoner. Hvis dette

utstyret fører til forstyrrelse på radio- eller tv-mottak, noe som kan bestemmes ved å skru av og på utstyret, anbefales brukeren å prøve å rette på forstyrrelsen på en eller flere av følgende måter:

Vri på eller bytt ut antennen.

Øk avstanden mellom apparatet og mottakeren.

Konsulter forhandleren eller en erfaren radio/tv-spesialist.

INFORMASJON

Forandringer eller modifikasjoner som ikke er godkjent av Hilti, kan ødelegge brukerens rett til å bruke verktøyet.

11 EF-samsvarserklæring (original)

| | |
|-----------------|---------------|
| Betegnelse: | Lasermottaker |
| Typebetegnelse: | PMA 31 |
| Generasjon: | 01 |
| Produksjonsår: | 2009 |

Vi erklærer herved at dette produktet overholder følgende normer og retningslinjer: til 19. april 2016: 2004/108/EF, fra 20. april 2016: 2014/30/EU, 2011/65/EU, EN ISO 12100.

Hilti Corporation, Feldkircherstrasse 100,
FL-9494 Schaan



Paolo Luccini
Head of BA Quality and Process
Management
Business Area Electric Tools & Access-
ories
06/2015



Edward Przybyłowicz
Head of BU Measuring Systems
BU Measuring Systems
06/2015

Teknisk dokumentasjon hos:

Hilti Entwicklungsgesellschaft mbH
Zulassung Elektrowerkzeuge
Hiltistrasse 6
86916 Kaufering
Deutschland

no

Lasersäteensiappaaja PMA 31

Lue ehdottomasti tämä käyttöohje ennen laitteen käyttämistä.

Säilytä käyttöohje aina laitteen mukana.

Varmista, että käyttöohje on laitteen mukana, kun luovutat laitteen toiselle henkilölle.

| Sisällysluettelo | Sivu |
|---|------|
| 1 Yleisiä ohjeita | 58 |
| 2 Kuvaus | 59 |
| 3 Tekniset tiedot | 59 |
| 4 Turvallisuusohjeet | 59 |
| 5 Käyttöönotto | 60 |
| 6 Käyttö | 60 |
| 7 Huolto ja kunnossapito | 61 |
| 8 Hävittäminen | 61 |
| 9 Laitteen valmistajan myöntämä takuu | 62 |
| 10 FCC-ohje (koskee Yhdysvaltoja) | 62 |
| 11 EU-vaatimustenmukaisuusvakuutus (originaali) | 62 |

1 Numerot viittaavat kuviin. Kuvat löydät käyttöohjeen alusta.

Tämän käyttöohjeen tekstissä sana »laite« tarkoittaa aina lasersäteensiappaajaa PMA 31.

Laitteen osat **1**

PMA 31 lasersäteensiappaaja

- ① Käyttökytkin
- ② Näppäin akustisen signaalin säätämiseen
- ③ Akustisen signaalin lähtöaukko
- ④ Vastaanottokenttä
- ⑤ Näyttökenttä
- ⑥ Merkkiura
- ⑦ Vertailutaso
- ⑧ Vaa'itusvesivaaka
- ⑨ Paristolokeron kansi
- ⑩ Lasersäteensiappaajan sijainnin näyttö lasertasoon nähden
- ⑪ Pariston kunnan näyttö

1 Yleisiä ohjeita

1.1 Varoitustekstit ja niiden merkitys

VAKAVA VAARA

Varoittaa vaaratilanteesta, josta voi seurauksena olla vakava loukkaantuminen tai jopa kuolema.

VAARA

Varoittaa vaaratilanteesta, josta voi seurauksena olla vakava loukkaantuminen tai kuolema.

VAROITUS

Varoittaa vaaratilanteesta, josta voi seurauksena olla loukkaantuminen, vaurioituminen tai aineellinen vahinko.

HUOMAUTUS

Antaa toimintaohjeita tai muuta hyödyllistä tietoa.

1.2 Symboleiden ja muiden huomautusten merkitys

Varoitussymbolit



Yleinen varoitus

Symbolit



Lue käyttöohje ennen käyttämistä



Jätteet toimitettava kierrätykseen

Laitteen tunnistetietojen sijainti

Tyypimerkinnän ja sarjanumeron löydät laitteen tyyppikilvestä. Merkitse nämä tiedot myös laitteesi käyttöohjeeseen ja ilmoita nämä tiedot aina kun otat yhteyttä Hilti-myyntiedustajaan tai Hilti-asiakaspalveluun.

Tyyppi: _____

Sukupolvi: 01 _____

Sarjanumero: _____

2 Kuvaus

2.1 Määräystenmukainen käyttö

Hilti-lasersäteensiippaaja PMA 31 on tarkoitettu laserlinjaimen PMC 46 tai PML 42 lasersäteen havaitsemiseen. Laite ja sen varusteet saattavat aiheuttaa vaaratilanteita, jos kokemattomat henkilöt käyttävät laitetta ohjeiden vastaisesti tai muutoin asiattomasti.

Laitteeseen ei saa tehdä minkäänlaisia muutoksia.

Noudata käyttöohjeessa annettuja käyttöä, huoltoa ja kunnossapitoa koskevia ohjeita.

Ota ympäristökijät huomioon. Älä käytä laitetta paikoissa, joissa on tulipalo- tai räjähdysvaara.

2.2 Lasersäteensiippaajan toimituslaajuus

- 1 Lasersäteensiippaaja
- 1 Käyttöohje
- 2 Paristot
- 1 Valmistajatodiste

3 Tekniset tiedot

Oikeudet teknisiin muutoksiin pidätetään!

| | |
|--|---|
| Toiminta-alue (halkaisija) | 2...30 m (6 - 100 ft) |
| Akustinen signaalianturi | 2 äänenvoimakkuutta, mahdollisuus hiljentää kokonaan |
| Lasertason näyttöalue (10 m) | ±1 mm (0,4 in) |
| Nestekidenäyttö | Edessä |
| Vastaanottoikkuna | 120 mm (5 in) |
| Keskikohtanäyttö kotelon yläreunasta | 75 mm (3 in) |
| Merkkiurat (keskikohta) | Molemmilla puolilla |
| Lasersäteensiippaajan automaattinen itsekatkaisu | Ilman havaintoa lasersäteestä : 30 min |
| Mitat | 160 mm X 67 mm X 27 mm (6.5" X 2.6" X 0.9") |
| Paino | Akun kanssa: 0,25 kg (0.6 lbs) |
| Virtalähde | AA-paristot: 2 |
| Käyttöaika | Alkaalimanganiparisto, Lämpötila +20 °C (+68 °F): 50 h |
| Käyttölämpötila | -20...+50 °C (-4 - 122 °F) |
| Varastointilämpötila | -30...+60 °C (-22 - 140 °F) |
| Suojausluokka | IP 56 normina: IEC 529 |

4 Turvallisuusohjeet

4.1 Yleisiä turvallisuusohjeita

Tämän käyttöohjeen eri kappaleissa annettujen turvallisuusohjeiden lisäksi on aina ehdottomasti noudatettava seuraavia ohjeita.

4.2 Yleiset turvallisuusuimenpiteet

- Varmista, ettei työskentelyalueella ole muita henkilöitä, erityisesti pidä lapset poissa työskentelyalueelta.**
- Tarkasta laite aina ennen käyttöä. Jos laite on vaurioitunut, korjauta se Hilti-huollossa.**
- Älä poista turvalaitteita käytöstä tai irrota laitteesta olevia huomautus- ja varoitustarroja.**
- Jos laite on pudonnut tai siihen on kohdistunut jokin muu mekaaninen vaikutus, laite on tarkastutettava Hilti-huollossa.**

- Jotta vältät virheelliset mittaustulokset, pidä laitteessa oleva vastaanottokenttä puhtaana.**
- Vaikka laite on suunniteltu kestävämmään rakennustyömaan vaativia olosuhteita, sitä on käsiteltävä varoen kuten muitakin optisia ja elektronisia laitteita (kiiakarit, silmälasit, kamera).**
- Vaikka laite on suunniteltu kosteustiiviksi, pyyhi laite kuivaksi aina ennen kuin laitat sen kuljetuslaukuun.**
- Laitteen käyttö korvien välittömässä läheisyydessä saattaa aiheuttaa kuulovamman. Älä vie laitetta korvien välittömään läheisyyteen.**

4.2.1 Sähkön aiheuttamat vaarat



- Paristot eivät saa joutua lasten käsiin.**
- Älä kuumenna paristoja äläkä heitä niitä avotuleen.** Paristot saattavat räjähtää, tai ilmaan saattaa päästä myrkyllisiä aineita.
- Älä yritä ladata paristoja.**
- Älä liitä paristoja laitteeseen juottamalla.**
- Älä tyhjennä paristoja oikosulkemalla, sillä seurauksena paristot saattavat ylikuumentua ja aiheuttaa palovammoja.**
- Älä avaa paristoja äläkä käsittele paristoja kovakouraisesti.**

4.3 Työpaikan asianmukaiset olosuhteet

- Vältä hankalaa työskentelyasentoja; etenkin jos teet suuntausta tikkailla.** Varmista, että seisot tukevalla alustalla ja säilytät aina tasapainosi.
- Mittaaminen lasilevyn läpi muiden esineiden läheisyydessä voi vääristää mittaustulosta.
- Käytä laitetta vain teknisissä tiedoissa eritellyissä käyttöolosuhteissa.**

4.4 Sähkömagneettinen häiriökestävyys

Vaikka laite täyttää voimassa olevien määräysten tiukat vaatimukset, Hilti ei pysty sulkemaan pois mahdollisuutta, että voimakas häiriösäteily häiritsee laitetta, jolloin seurauksena on virheellisiä toimintoja. Tässä tapauksessa, tai jos olet muuten epävarma, on tehtävä tarkastusmittauksia. Hilti ei myöskään pysty sulkemaan pois mahdollisuutta, että muihin laitteisiin (esimerkiksi lentokoneiden navigointilaitteet) aiheutuu häiriöitä.

5 Käyttöönotto

fi



5.1 Paristojen asennus 1

VAROITUS

Älä laita laitteeseen vaurioituneita paristoja.

VAKAVA VAARA

Älä käytä sekaisin uusia ja vanhoja paristoja. Älä käytä sekaisin eri valmistajien paristoja tai tyypiltään erilaisia paristoja.

- Ota paristot esille pakkauksesta ja laita ne laitteeseen (9).
HUOMAUTUS Laitteessa saa käyttää vain Hiltin suosittelomia paristoja.
- Tarkasta, että liitit pariston napaisuudeltaan oikein päin kummankin laitteen pohjassa olevien merkintöjen mukaisesti.

6 Käyttö

6.1 Laitteen kytkeminen päälle ja pois päältä 1

Paina ON/OFF-painiketta (1)

6.2 Säteensiippaajan käyttäminen

Lasersäteensiippaajaa PMA 31 voidaan käyttää enintään 30 metrin etäisyyksillä. Lasersäteen ilmaisu tapahtuu optisesti ja akustisesti.

6.2.1 Vaakasuuntaisen linjan käyttö 1

- Kytke lasersäteensiippaaja PMA 31 päälle virtapainikkeella (1).
- Pidä lasersäteensiippaajaa PMA 31 lasersäteeseen niin, että vastaanottoaukko on kohtisuorassa linjatasoon nähden.
HUOMAUTUS Jos vastaanottoaukko ei ole kohtisuorassa linjatasoon nähden, mittaukset saattavat olla virheellisiä.

6.2.2 Pystysuuntaisen linjan käyttö 1

- Varmista, että pystysuuntainen linja projisoidaan seinälle (tai ilmaisupinnalle) kohtisuoraan.
HUOMAUTUS Jos pystysuuntaista linjaa ei projisoida seinälle tai ilmaisupinnalle kohtisuorassa, mittaukset saattavat olla virheellisiä.
- Kytke lasersäteensiippaaja PMA 31 päälle virtapainikkeella (1).
- Pidä lasersäteensiippaajaa PMA 31 lasersäteeseen niin, että vastaanottoaukko on kohtisuorassa linjatasoon nähden.
HUOMAUTUS Jos vastaanottoaukko ei ole kohtisuorassa linjatasoon nähden, mittaukset saattavat olla virheellisiä.

6.3 Asetukset

6.3.1 Äänenvoimakkuuden säätäminen (valinnainen)

Valitse haluamasi äänenvoimakkuus näppäimellä, jolla säädetään akustinen signaali (2).

HUOMAUTUS

Kun kytket laitteen päälle, perusasetuksena on normaali äänenvoimakkuus.

Akustisen signaalin äänenvoimakkuus vaihtuu aina näppäimen painamisen myötä vaihtoehtojen normaali / kova / ei päällä välillä.

7 Huolto ja kunnossapito

7.1 Puhdistaminen ja kuivaaminen

1. Puhalla pöly pois pinnalta.
2. Älä kosketa näyttökenttiä äläkä vastaanottoaukkoa sormilla.
3. Käytä puhdistamiseen vain puhdasta ja pehmeää kangasta; tarvittaessa kostuta kangas puhtaalla al-koholiilla tai vähällä vedellä.
HUOMAUTUS Älä käytä muita nesteitä, sillä ne saattavat vaurioittaa muoviosia.
4. Ota sallitut varastointilämpötilat huomioon, etenkin talvisin ja kesäisin, jos säilytät laitetta autossa (-30 °C - +60 °C (-22 °F - +140 °F)).

7.2 Varastointi

Poista kostunut laite laatikosta tai laukusta. Anna laitteen, kuljetuslaukun ja lisävarusteiden kuivua (enintään lämpötilassa 40 °C / 104 °F) ja puhdista ne. Pakkaa laite ja varusteet laatikkoonsa tai laukkuunsa vasta kun ne ovat kuivuneet, ja varastoi ne sitten kuivassa paikassa. Tarkasta laitteen tarkkuus tarkastusmittauksella pitkäaikaisen säilytyksen tai kuljetuksen jälkeen. Jos jätät laitteen pidemmäksi aikaa käyttämättä, poista paristot laitteesta. Paristojen vuodot saattavat vaurioittaa laitetta.

7.3 Kuljettaminen

Kuljeta tai lähetä laite aina Hilti-kuljetuslaukussa tai muussa vastaavan laatuissa pakkauksessa.

VAKAVA VAARA

Lähetä laite aina ilman paristoja / akkua.

7.4 Hilti-kalibrointipalvelu

Suosittelemme, että tarkastutat laitteen Hilti-kalibrointihuollossa säännöllisin välein, jotta laitteiden normien mukainen luotettavuus ja vaatimustenmukaisuus on varmaa.

Hilti-kalibrointihuollon voit teettää milloin vain, mutta suositamme kuitenkin sen teettämistä vähintään kerran vuodessa.

Kalibroinnin yhteydessä tarkastetaan, että tarkastettu laite tarkastuspäivänä vastaa käyttöohjeessa mainittuja spesifikaatioita ja teknisiä tietoja.

Jos laitteessa on poikkeamia valmistajan tiedoista, käytetyt mittauslaitteet säädetään uudelleen. Hienosäätämisen ja tarkastuksen jälkeen laitteeseen kiinnitetään kalibrointimerkki ja laitteen mukaan annetaan kalibrointitodistus, jossa kirjallisesti vakuutetaan laitteen olevan valmistajan tietojen mukainen.

Kalibrointitodistuksen tarvitsevat kaikki yritys, jotka ovat saaneet ISO 900X -sertifikaatin.

Lisätietoja saat lähimmältä Hilti-edustajalta.

8 Hävittäminen

VAKAVA VAARA

Laitteen virheellinen hävittäminen saattaa aiheuttaa seuraavaa:

Muoviosien polttamisessa syntyy myrkyllisiä kaasuja, jotka voivat johtaa sairastumisiin.

Paristot ja akut saattavat vaurioitua tai kuumentua räjähtää, jolloin ne saattavat aiheuttaa myrkytyksen, palovammoja, syöpymisvammoja ja ympäristön saastumisen.

Huolimattomasti hävitetty laite saattaa joutua asiattomien henkilöiden käyttöön, jotka voivat käyttää laitetta väärin. He saattavat aiheuttaa vammoja itselleen tai toisille ja saastuttaa ympäristöä.



Hilti-työkalut, -koneet ja -laitteet on pääosin valmistettu kierrätyskelpoisista materiaaleista. Kierrätyksen edellytys on materiaalien asianmukainen erottelu. Hilti (Suomi) Oy ottaa vanhat koneet ja laitteet kierrätettäviksi. Lisätietoja saat Hilti-asiakaspalvelusta tai Hilti-myyntiedustajalta.

fi



Koskee vain EU-maita

Älä hävitä elektronisia mittalaitteita sekajätteen mukana!

Käytetyt sähkö- ja elektroniikkalaitteet on sähkö- ja elektroniikkalaiteromua koskevan EU-direktiivin ja sen maakohtaisten sovellusten mukaisesti toimitettava jäteasemalle ja ohjattava ympäristöstävälliseen kierrätykseen.



Hävitä käytetyt paristot maakohtaisten lakimääräysten mukaisesti

9 Laitteen valmistajan myöntämä takuu

Jos sinulla on takuuehtoihin liittyviä kysymyksiä, ota yhteys paikalliseen Hilti-edustajaan.

10 FCC-ohje (koskee Yhdysvaltoja)

VAROITUS

Tämä laite on testattu ja sen on todettu olevan luokan B digitaalilaitteelle asetettujen rajojen sisällä FCC-määräysten osan 15 mukaisesti. Nämä raja-arvot alittavissa laitteissa katsotaan olevan riittävä suoja häiritsevältä säteilyltä asutusalueilla käytettäessä. Tämän tyyppiset laitteet synnyttävät ja käyttävät korkeataajuuksia ja voivat myös säteillä niitä. Ne voivat siksi ohjeiden vastaisesti asennettaessa tai käytettäessä aiheuttaa radio- ja televisiovastaanoton häiriöitä.

Häiriöttömyyttä ei voida taata kaikissa asennuksissa. Jos laite aiheuttaa radio- tai televisiovastaanotossa häiriöitä, jotka voidaan määrittää kytkemällä laite päälle ja pois, häiriön poistamiseen suositellaan seuraavia toimenpiteitä:

Suuntaa antenni uudelleen tai vaihda sen paikkaa.

Siirrä laite kauemmaksi vastaanottimesta.

Ota yhteys jälleenmyyjään tai radio-/TV-asentajaan.

HUOMAUTUS

Ilman Hiltin erillistä lupaa tehdyt muutokset voivat aiheuttaa laitteen käyttöhyväksynnän raukeamisen.

11 EU-vaatimustenmukaisuusvakuutus (originaali)

| | |
|-------------------|----------------------|
| Nimi: | Lasersäteensiippaaja |
| Tyypimerkintä: | PMA 31 |
| Sukupuoli: | 01 |
| Suunnitteluvuosi: | 2009 |

Vakuutamme, että tämä tuote täyttää seuraavien direktiivien ja normien vaatimukset: 19. huhtikuuta 2016 saakka: 2004/108/EY, alkaen 20. huhtikuuta 2016: 2014/30/EU, 2011/65/EY, EN ISO 12100.

Hilti Corporation, Feldkircherstrasse 100,
FL-9494 Schaan

Paolo Luccini
Head of BA Quality and Process Management
Business Area Electric Tools & Accessories
06/2015

Edward Przybyłowicz
Head of BU Measuring Systems

BU Measuring Systems

06/2015

Tekninen dokumentaatio:

Hilti Entwicklungsgesellschaft mbH
Zulassung Elektrowerkzeuge
Hiltistrasse 6
86916 Kaufering
Deutschland

Δέκτης λείζερ PMA 31

Πριν από τη θέση σε λειτουργία διαβάστε οπωσδήποτε τις οδηγίες χρήσης.

Φυλάσσετε τις παρούσες οδηγίες χρήσης πάντα στη συσκευή.

Όταν δίνετε τη συσκευή σε άλλους, βεβαιωθείτε ότι τους έχετε δώσει και τις οδηγίες χρήσης.

| Πίνακας περιχομένων | Σελίδα |
|--------------------------------------|--------|
| 1 Γενικές υποδείξεις | 63 |
| 2 Περιγραφή | 64 |
| 3 Τεχνικά χαρακτηριστικά | 64 |
| 4 Υποδείξεις για την ασφάλεια | 65 |
| 5 Θέση σε λειτουργία | 65 |
| 6 Χειρισμός | 66 |
| 7 Φροντίδα και συντήρηση | 66 |
| 8 Διάθεση στα απορρίμματα | 67 |
| 9 Εγγύηση κατασκευαστή, συσκευές | 67 |
| 10 Υπόδειξη FCC (ισχύει στις ΗΠΑ) | 67 |
| 11 Δήλωση συμμόρφωσης ΕΚ (πρωτότυπο) | 68 |

! Οι αριθμοί παραπέμπουν σε εικόνες. Οι εικόνες βρίσκονται στην αρχή των οδηγιών χρήσης. Στο κείμενο των παρόντων οδηγιών χρήσης, με τον όρο «η συσκευή» αναφερόμαστε πάντα στο δέκτη λείζερ PMA 31.

Εξαρτήματα συσκευής **!**

Δέκτης λείζερ PMA 31

- 1 Πλήκτρο ON/OFF
- 2 Πλήκτρο για τη ρύθμιση του ηχητικού σήματος
- 3 Άνοιγμα εξόδου για το ηχητικό σήμα
- 4 Πεδίο λήψης
- 5 Πεδίο ενδείξεων
- 6 Εγκοπή σήμανσης
- 7 Επίπεδο αναφοράς
- 8 Αλφάδι στάθμισης
- 9 Καπάκι μπαταρίας
- 10 Ενδειξη της θέσης του δέκτη ως προς το επίπεδο του λείζερ
- 11 Ενδειξη κατάστασης μπαταρίας

el

1 Γενικές υποδείξεις

1.1 Λέξεις επισήμανσης και η σημασία τους

ΚΙΝΔΥΝΟΣ

Για μια άμεσα επικίνδυνη κατάσταση, που οδηγεί σε σοβαρό ή θανατηφόρο τραυματισμό.

ΠΡΟΕΙΔΟΠΟΙΗΣΗ

Για μια πιθανόν επικίνδυνη κατάσταση, που μπορεί να οδηγήσει σε σοβαρό ή θανατηφόρο τραυματισμό.

ΠΡΟΣΟΧΗ

Για μια πιθανόν επικίνδυνη κατάσταση, που ενδέχεται να οδηγήσει σε τραυματισμό ή υλικές ζημιές.

ΥΠΟΔΕΙΞΗ

Για υποδείξεις χρήσης και άλλες χρήσιμες πληροφορίες.

1.2 Επεξήγηση εικονοσυμβόλων και λοιπών υποδείξεων

Σύμβολα προειδοποίησης



Προειδοποίηση για κίνδυνο γενικής φύσης

Σύμβολα



Πριν από τη χρήση διαβάστε τις οδηγίες χρήσης



Διαθέστε τα απορρίμματα για ανακύκλωση

Σημείο αναγραφής στοιχείων αναγνώρισης στη συσκευή

Η περιγραφή τύπου και ο κωδικός σειράς βρίσκονται στην πινακίδα τύπου του εργαλείου σας. Αντιγράψτε αυτά τα στοιχεία στις οδηγίες χρήσης και αναφέρετε πάντα αυτά τα στοιχεία όταν απευθύνεστε στην αντιπροσωπεία μας ή στο σέρβις.

Τύπος:

Γενιά: 01

Αρ. σειράς:

2 Περιγραφή

2.1 Κατάλληλη χρήση

Ο δέκτης λέιζερ PMA 31 της Hilti προορίζεται για την ανίχνευση ακτίνων λέιζερ στο λέιζερ προβολής γραμμών PMC 46 ή PML 42.

Από τη συσκευή και τα βοηθητικά της μέσα ενδέχεται να προκληθούν κίνδυνοι, όταν ο χειρισμός της γίνεται με ακατάλληλο τρόπο από μη εκπαιδευμένο προσωπικό ή όταν δεν χρησιμοποιούνται με κατάλληλο τρόπο.

Δεν επιτρέπονται οι παραποιήσεις ή οι μετατροπές στη συσκευή.

Ακολουθήστε όσα αναφέρονται στις οδηγίες χρήσης για τη λειτουργία, τη φροντίδα και τη συντήρηση.

Λάβετε υπόψη σας τις περιβαλλοντικές επιδράσεις. Μη χρησιμοποιείτε τη συσκευή, όπου υπάρχει κίνδυνος πυρκαγιάς ή εκρήξεων.

2.2 Έκταση παράδοσης δέκτη λέιζερ

- 1 Δέκτης λέιζερ
- 1 Οδηγίες χρήσης
- 2 Μπαταρίες
- 1 Πιστοποιητικό κατασκευαστή

3 Τεχνικά χαρακτηριστικά

Διατηρούμε το δικαίωμα τεχνικών τροποποιήσεων!

| | |
|---|--|
| Εύρος λειτουργίας (διάμετρος) | 2...30 m (6 έως 100 ft) |
| Ηχητικός σηματοδότης | 2 επίπεδα έντασης ήχου με δυνατότητα σίγασης |
| Περιοχή ένδειξης επιπέδου λέιζερ (10m) | ±1 mm (0,4 in) |
| Οθόνη υγρών κρυστάλλων | Μπροστά |
| Παράθυρο περιοχής λήψης | 120 mm (5 in) |
| Ένδειξη κέντρου από άνω ακμή περιβλήματος | 75 mm (3 in) |
| Εγκοπές σήμανσης (κέντρο) | Στις δύο πλευρές |
| Αυτόματη απενεργοποίηση δέκτη | χωρίς ανίχνευση : 30 min |
| Διαστάσεις | 160 mm X 67 mm X 27 mm (6.5" X 2.6" X 0.9") |
| Βάρος | μαζί με την μπαταρία: 0,25 kg (0.6 lbs) |
| Τροφοδοσία ρεύματος | Μπαταρίες AA: 2 |
| Διάρκεια λειτουργίας | Μπαταρία αλκαλίου-μαγγανίου, Θερμοκρασία +20 °C (+68 °F): 50 h |
| Θερμοκρασία λειτουργίας | -20...+50 °C (-4 έως 122°F) |
| Θερμοκρασία αποθήκευσης | -30...+60 °C (-22 έως 140°F) |
| Κατηγορία προστασίας | IP 56 σύμφωνα με IEC 529 |

4 Υποδείξεις για την ασφάλεια

4.1 Βασικές επισημάνσεις για την ασφάλεια

Εκτός από τις υποδείξεις για την ασφάλεια που υπάρχουν στα επιμέρους κεφάλαια αυτών των οδηγιών χρήσης, πρέπει να τηρείτε πάντοτε αυστηρά τις οδηγίες που ακολουθούν.

4.2 Γενικά μέτρα ασφαλείας

- Κρατάτε άλλα πρόσωπα, ιδίως παιδιά, μακριά από το χώρο εργασίας.
- Ελέγξτε το εργαλείο πριν από τη χρήση. Σε περίπτωση που έχει υποστεί ζημιά το εργαλείο, αναθέστε την επισκευή σε κέντρο σέρβις της Hilti.
- Μην καθιστάτε ανενεργά τα συστήματα ασφαλείας και μην απομακρύνετε τις πινακίδες υποδείξεων και προειδοποιήσεων.
- Μετά από πτώση ή άλλες μηχανικές επιδράσεις πρέπει να ελέγξετε τη συσκευή σε ένα Service-Center της Hilti.
- Για να αποφύγετε εσφαλμένες μετρήσεις πρέπει να διατηρείτε καθαρό το πεδίο λήψης.
- Παρόλο που η συσκευή έχει σχεδιαστεί για σκληρή χρήση σε εργοτάξια, θα πρέπει να χρησιμοποιείται σχολαστικά, όπως και κάθε οπτικός και ηλεκτρικός εξοπλισμός (κιάλια, γυαλιά, φωτογραφικές μηχανές).
- Παρόλο που το εργαλείο προστατεύεται από την εισχώρηση υγρασίας, θα πρέπει να το σκουπίζετε πριν το τοποθετήσετε στο δοχείο μεταφοράς.
- Από τη λειτουργία του εργαλείου πολύ κοντά στα αυτιά μπορεί να προκληθούν ακουστικές βλάβες. Μην πλησιάζετε το εργαλείο πολύ κοντά στα αυτιά.

4.2.1 Ηλεκτρικά μέρη



- Οι μπαταρίες δεν επιτρέπεται να καταλήξουν σε χέρια παιδιών.

- Μην υπερθερμαίνετε τις μπαταρίες και μην τις ρίχνετε στη φωτιά. Οι μπαταρίες μπορεί να εκραγούν ή μπορεί να απελευθερωθούν τοξικές ουσίες.
- Μη φορτίζετε τις μπαταρίες.
- Μην κολλάτε τις μπαταρίες στη συσκευή.
- Μην αποφορτίζετε τις μπαταρίες βραχυκυκλώνοντας τις, ενδέχεται να υπερθερμανθούν και να προκαλέσουν εύφλεκτες φυσαλίδες.
- Μην ανοίγετε τις μπαταρίες και μην τις εκθέτετε σε υπερβολική μηχανική επιβάρυνση.

4.3 Κατάλληλη διεύθυνση και οργάνωση χώρων εργασίας

- Στις εργασίες εγκατάστασης αποφεύγετε να παίρνετε αφύσικες στάσεις με το σώμα σας όταν βρίσκεστε επάνω σε σκάλες. Φροντίστε να έχετε καλή ευστάθεια και διατηρείτε πάντα την ισορροπία σας.
- Μετρήσεις μέσα από γυάλινα τζάμια ή άλλα αντικείμενα μπορεί να παραποιήσουν το αποτέλεσμα της μέτρησης.
- Χρησιμοποιείτε τη συσκευή μόνο εντός των καθορισμένων ορίων χρήσης.

4.4 Ηλεκτρομαγνητική συμβατότητα

Παρόλο που η συσκευή ανταποκρίνεται στις αυστηρές απαιτήσεις των ισχυρότερων οδηγιών, η Hilti δεν μπορεί να αποκλείσει το ενδεχόμενο να δεχτεί παρεμβολές από έντονη ακτινοβολία, γεγονός που μπορεί να προκαλέσει δυσλειτουργίες. Σε αυτήν την περίπτωση ή σε περίπτωση άλλων αμφιβολιών, πρέπει να πραγματοποιούνται δοκιμαστικές μετρήσεις. Η Hilti δεν μπορεί επίσης να αποκλείσει ότι δε θα προκληθούν παρεμβολές σε άλλες συσκευές (π.χ. συστήματα πλοήγησης αεροπλάνων).

5 Θέση σε λειτουργία



5.1 Τοποθέτηση μπαταριών 1

ΠΡΟΣΟΧΗ

Μη χρησιμοποιείτε μπαταρίες που έχουν υποστεί ζημιά.

ΚΙΝΔΥΝΟΣ

Μη χρησιμοποιείτε ταυτόχρονα καινούργιες και παλιές μπαταρίες. Μη χρησιμοποιείτε μπαταρίες διαφο-

ρετικών κατασκευαστών ή με διαφορετικές περιγραφές τύπου.

- Αφαιρέστε τις μπαταρίες από τη συσκευασία και τοποθετήστε τις κατευθείαν στη συσκευή (9).
ΥΠΟΔΕΙΞΗ Επιτρέπεται να χρησιμοποιείτε τη συσκευή μόνο με τις μπαταρίες που προτείνονται από τη Hilti.
- Ελέγξτε εάν είναι σωστά στραμμένοι οι πόλοι σύμφωνα με τις υποδείξεις στην κάτω πλευρά κάθε συσκευής.

el

6 Χειρισμός

6.1 Ενεργοποίηση και απενεργοποίηση συσκευής **I**

Πατήστε το πλήκτρο ON/OFF (1).

6.2 Εργασία με το δέκτη

Ο δέκτης PMA 31 μπορεί να χρησιμοποιηθεί για αποστάσεις έως 30m από τη συσκευή. Η ένδειξη της ακτίνας λέιζερ γίνεται οπτικά και ηχητικά.

6.2.1 Εργασία με την οριζόντια γραμμή **I**

1. Θέστε σε λειτουργία το δέκτη PMA 31 με το πλήκτρο on/off (1).
2. Κρατήστε το δέκτη PMA 31 στην ακτίνα λέιζερ έτσι ώστε το παράθυρο λήψης να είναι κάθετο προς το επίπεδο της γραμμής.
ΥΠΟΔΕΙΞΗ Εάν το παράθυρο λήψης δεν είναι κάθετο προς το επίπεδο της γραμμής, μπορεί οι μετρήσεις να είναι λανθασμένες.

6.2.2 Εργασία με την κάθετη γραμμή **I**

1. Βεβαιωθείτε ότι η κάθετη γραμμή προβάλλεται κατακόρυφα στον τοίχο (ή στην επιφάνεια ανίχνευσης).
ΥΠΟΔΕΙΞΗ Εάν η κάθετη γραμμή δεν προβάλλεται κατακόρυφα στον τοίχο ή στην επιφάνεια ανίχνευσης, μπορεί να είναι λανθασμένες οι μετρήσεις.
2. Θέστε σε λειτουργία το δέκτη PMA 31 με το πλήκτρο on/off (1).
3. Κρατήστε το δέκτη PMA 31 στην ακτίνα λέιζερ έτσι ώστε το παράθυρο λήψης να είναι κάθετο προς το επίπεδο της γραμμής.
ΥΠΟΔΕΙΞΗ Εάν το παράθυρο λήψης δεν είναι κάθετο προς το επίπεδο της γραμμής, μπορεί οι μετρήσεις να είναι λανθασμένες.

6.3 Ρυθμίσεις

6.3.1 Ρύθμιση έντασης ήχου (προαιρετικός εξοπλισμός) **I**

Επιλέξτε με το πλήκτρο για τη ρύθμιση του ηχητικού σήματος την επιθυμητή ένταση ήχου (2).

ΥΠΟΔΕΙΞΗ

Κατά την ενεργοποίηση της συσκευής είναι επιλεγμένη η βασική ένταση ήχου.

Η ένταση ήχου αλλάζει με κάθε πάτημα αυτού του πλήκτρου με τη σειρά κανονική/δυνατή/χωρίς ήχο.

7 Φροντίδα και συντήρηση

7.1 Καθαρισμός και στέγνωμα

1. Απομακρύντε τη σκόνη από την επιφάνεια φυσώντας τη.
2. Μην ακουμπάτε τα πεδία ενδείξεων ή/και το παράθυρο λήψης με τα δάκτυλα.
3. Καθαρίζετε μόνο με καθαρό και μαλακό πανί, εάν χρειάζεται, βρέξτε το με καθαρό σιρόπνευμα ή λίγο νερό.
ΥΠΟΔΕΙΞΗ Μη χρησιμοποιείτε άλλα υγρά δεδομένου ότι μπορούν να προκαλέσουν ζημιές στα πλαστικά μέρη.
4. Προσέξτε τις οριακές τιμές της θερμοκρασίας κατά την αποθήκευση του εξοπλισμού σας, ιδιαίτερα το χειμώνα/καλοκαίρι, όταν φυλάτε τον εξοπλισμό σας στο εσωτερικό του αυτοκινήτου (-30 °C έως +60 °C (-22 °F έως +140 °F)).

7.2 Αποθήκευση

Αφαιρέστε από τη συσκευασία τις συσκευές που έχουν βραχεί. Στεγνώστε τις συσκευές, τη συσκευασία μεταφοράς και τα αξεσουάρ (το πολύ στους 40 °C/104°F) και καθαρίστε τα. Συσκευάστε ξανά το εξοπλισμό μόνο όταν έχει στεγνώσει τελείως και στη συνέχεια αποθηκεύστε τον σε στεγνό χώρο.

Μετά από μεγαλύτερης διάρκειας αποθήκευση ή μεταφορά του εξοπλισμού σας, πραγματοποιήστε δοκιμαστική μέτρηση πριν από τη χρήση του.

Παρακαλούμε απομακρύνετε τις μπαταρίες από τη συσκευή σε περίπτωση που πρόκειται να αποθηκεύσετε τη συσκευή για μεγάλο χρονικό διάστημα. Η συσκευή μπορεί να υιοσστεί ζημιά από τις μπαταρίες.

7.3 Μεταφορά

Χρησιμοποιήστε για τη μεταφορά ή αποστολή του εξοπλισμού σας είτε το βαλιτσάκι αποστολής της Hilti ή ισάξια συσκευασία.

ΚΙΝΔΥΝΟΣ

Αποστέλλετε τη συσκευή πάντα χωρίς τις μπαταρίες/επαναφορτιζόμενες μπαταρίες.

7.4 Υπηρεσία διακρίβωσης Hilti

Σας προτείνουμε να εκμεταλλευτείτε τον τακτικό έλεγχο των συσκευών από την υπηρεσία διακρίβωσης της Hilti, για να μπορείτε να διασφαλίσετε την αξιοπιστία σύμφωνα με τα πρότυπα και τις νομικές απαιτήσεις.

Η υπηρεσία διακρίβωσης της Hilti είναι ανά πάσα στιγμή στη διάθεσή σας, προτείνεται όμως να πραγματοποιηθεί βαθμονόμηση τουλάχιστον μία φορά ετησίως.

Στα πλαίσια της υπηρεσίας διακρίβωσης της Hilti βεβαιώνεται, ότι οι προδιαγραφές της ελεγμένης συσκευής αντιστοιχούν την ημέρα του ελέγχου στα τεχνικά στοιχεία των οδηγιών χρήσης.

Σε περίπτωση αποκλίσεων από τα στοιχεία του κατασκευαστή, τα μεταχειρισμένα όργανα μέτρησης ρυθμίζονται εκ νέου. Μετά τη ρύθμιση και τον έλεγχο, τοποθετείται μια πλακέτα διακρίβωσης στη συσκευή και με ένα πιστοποιητικό διακρίβωσης πιστοποιείται γραπτώς

ότι η συσκευή λειτουργεί εντός των ορίων που ορίζει ο κατασκευαστής.

Πιστοποιητικά διακρίβωσης απαιτούνται πάντα για επιχειρήσεις που είναι πιστοποιημένες κατά ISO 900X.

Το πλησιέστερο σημείο επικοινωνίας της Hilti σας παρέχει ευχαρίστως περισσότερες πληροφορίες.

8 Διάθεση στα απορρίμματα

ΚΙΝΔΥΝΟΣ

Σε περίπτωση ακατάλληλης απόρριψης του εξοπλισμού μπορούν να παρουσιαστούν τα ακόλουθα:

Κατά την καύση πλαστικών μερών δημιουργούνται τοξικά αέρια, που μπορούν να προκαλέσουν ασθένειες.

Οι μπαταρίες μπορεί να εκραγούν και να προκαλέσουν έτσι δηλητηριάσεις, εγκαύματα, χημικά εγκαύματα ή ρύπανση στο περιβάλλον, όταν υποστούν ζημιιά ή εκτεθούν σε υψηλές θερμοκρασίες.

Πετώντας τη συσκευή απλά στα σκουπίδια, επιτρέπετε σε αναρμόδια πρόσωπα να χρησιμοποιήσουν ακατάλληλα τον εξοπλισμό. Ενδέχεται να τραυματίσουν σοβαρά τον εαυτό τους ή τρίτους καθώς και να ρυπάνουν το περιβάλλον.



Οι συσκευές της Hilti είναι κατασκευασμένες σε μεγάλο ποσοστό από ανακυκλώσιμα υλικά. Προϋπόθεση για την επαναχρησιμοποίησή τους είναι ο κατάλληλος διαχωρισμός των υλικών. Σε πολλές χώρες, η Hilti έχει οργανωθεί ήδη ώστε να μπορείτε να επιστρέψετε την παλιά σας συσκευή για ανακύκλωση. Ρωτήστε το τμήμα εξυπηρέτησης πελατών της Hilti ή τον σύμβουλο πωλήσεων.



Μόνο για τις χώρες της ΕΕ

Μην πετάτε τα ηλεκτρονικά όργανα μέτρησης στον κάδο οικιακών απορριμμάτων!

Σύμφωνα με την ευρωπαϊκή οδηγία περί παλαιών ηλεκτρικών και ηλεκτρονικών συσκευών και την ενσωμάτωσή της στο εθνικό δίκαιο, οι ηλεκτρικές συσκευές πρέπει να συλλέγονται ξεχωριστά και να επιστρέφονται για ανακύκλωση με τρόπο φιλικό προς το περιβάλλον.



Διαθέστε τις μπαταρίες στα απορρίμματα σύμφωνα με τις εθνικές διατάξεις

9 Εγγύηση κατασκευαστή, συσκευές

Για ερωτήσεις σχετικά με τους όρους εγγύησης απευθυνθείτε στον τοπικό συνεργάτη της HILTI.

10 Υπόδειξη FCC (ισχύει στις ΗΠΑ)

ΠΡΟΣΟΧΗ

Η παρούσα συσκευή έχει τηρήσει σε δοκιμές τις οριακές τιμές, που καθορίζονται στο κεφάλαιο 15 των κανονισμών FCC για ψηφιακές συσκευές της κατηγορίας Β. Αυτές οι οριακές τιμές προβλέπουν για την εγκατάσταση σε κατοικημένες περιοχές επαρκή προστασία από επιβλαβείς ακτινοβολίες. Συσκευές τέτοιου είδους παράγουν και χρησιμοποιούν υψηλές συχνότητες και μπορούν επίσης να εκπέμπουν αυτές τις συχνότητες. Για αυτόν το λόγο μπορούν να προκαλέσουν παρεμβολές στη λήψη

ραδιοσυχνότητας, εάν δεν εγκατασταθούν και τεθούν σε λειτουργία σύμφωνα με τις οδηγίες.

Δεν μπορεί όμως να διασφαλιστεί, ότι σε συγκεκριμένες εγκαταστάσεις δεν θα παρουσιαστούν παρεμβολές. Σε περίπτωση που αυτή η συσκευή προκαλέσει παρεμβολές στη λήψη ραδιοφωνικών ή τηλεοπτικών σταθμών, πράγμα που μπορεί να διαπιστωθεί από το σήησιμο και την επαυαιτουργία των συσκευών αυτών, ο χρήσης πρέπει να

el

αποκαταστήσει τις βλάβες με τη βοήθεια των ακόλουθων μέτρων:

Νέος προσανατολισμός ή μετακίνηση της κεραίας λήψης.

Αύξηση απόστασης μεταξύ συσκευής και δέκτη.

Συμβουλευτείτε τον έμπορό σας ή έναν έμπειρο τεχνικό ραδιοφώνων και τηλεοράσεων.

ΥΠΟΔΕΙΞΗ

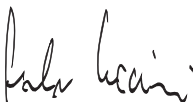
Τροποποιήσεις ή μετατροπές, που δεν έχουν επιτραπεί ρητά από τη Hilti, μπορεί να περιορίσουν το δικαίωμα του χρήστη να θέσει σε λειτουργία τη συσκευή.

11 Δήλωση συμμόρφωσης ΕΚ (πρωτότυπο)

| | |
|------------------|---------------|
| Περιγραφή: | Δέκτης λέιζερ |
| Περιγραφή τύπου: | PMA 31 |
| Γενιά: | 01 |
| Έτος κατασκευής: | 2009 |

Δηλώνουμε ως μόνοι υπεύθυνοι, ότι αυτό το προϊόν ανταποκρίνεται στις ακόλουθες οδηγίες και πρότυπα: έως 19 Απριλίου 2016: 2004/108/ΕΚ, από 20 Απριλίου 2016: 2014/30/ΕΕ, 2011/65/ΕΕ, EN ISO 12100.

Hilti Corporation, Feldkircherstrasse 100,
FL-9494 Schaan



Paolo Luccini
Head of BA Quality and Process
Management
Business Area Electric Tools &
Accessories
06/2015



Edward Przybyłowicz
Head of BU Measuring Systems
BU Measuring Systems

06/2015

Τεχνική τεκμηρίωση στην:

Hilti Entwicklungsgesellschaft mbH
Zulassung Elektrowerkzeuge
Hiltistrasse 6
86916 Kaufering
Deutschland

EREDETI HASZNÁLATI UTASÍTÁS

PMA 31 Lézervevő

Fontos, hogy a használati utasítást elolvassa, mielőtt a készüléket első alkalommal használja.

Ezt a használati utasítást mindig tartsa együtt a készülékkel.

Amikor valakinek odaadja a készüléket használat céljából, győződjön meg arról, hogy ez a használati utasítás is a készülék mellett van.

| Tartalomjegyzék | oldal |
|---|-------|
| 1 Általános információk | 69 |
| 2 A gép leírása | 70 |
| 3 Műszaki adatok | 70 |
| 4 Biztonsági előírások | 71 |
| 5 Üzembe helyezés | 71 |
| 6 Üzemeltetés | 72 |
| 7 Apolás és karbantartás | 72 |
| 8 Hulladékkezelés | 73 |
| 9 Készülékek gyártói szavatossága | 73 |
| 10 FCC-információ (az USA területén érvényes) | 73 |
| 11 EK-megfelelőségi nyilatkozat (eredeti) | 74 |

I Ezek a számok a megfelelő ábrákra vonatkoznak. Az ábrák a használati utasítás elején találhatóak. A használati utasítás szövegében a „készülék” szó mindig a PMA 31 lézervevőt jelenti.

A gép részei I

PMA 31 Lézervevő

- 1 Be / Ki gomb
- 2 Akusztikai jelet beállító gomb
- 3 Hangjelzés kilépőnyílása
- 4 Vevőmező
- 5 Kijelzőmező
- 6 Jelölőhorony
- 7 Bázissík
- 8 Szintező
- 9 Elemtartó fedele
- 10 A vevőnek a lézerszinthez elfoglalt pozícióját mutató kijelző
- 11 Elemállapot kijelzője

hu

1 Általános információk

1.1 Figyelmeztetések és jelentésük

VESZÉLY

Ezt a szót használjuk arra, hogy felhívjuk a figyelmet egy lehetséges veszélyhelyzetre, amely súlyos testi sérülést okozhat, vagy halálhoz vezet közvetlen veszélyt jelöl.

FIGYELMEZTETÉS

Ezt a szót használjuk arra, hogy felhívjuk a figyelmet egy lehetséges veszélyhelyzetre, amely súlyos személyi sérülést vagy halált okozhat.

VIGYÁZAT

Ezt a szót használjuk arra, hogy felhívjuk a figyelmet egy lehetséges veszélyhelyzetre, amely kisebb személyi sérüléshez, vagy a gép, illetve más eszköz tönkremeneteléhez vezethet.

TUDNIVALÓ

Ezt a szót használjuk arra, hogy felhívjuk a figyelmet az alkalmazási útmutatókra és más hasznos információkra.

1.2 Ábrák értelmezése és további információk

Figyelmeztető jelek



Legyen óvatos!

Szimbólumok



Használat előtt olvassa el a használati utasítást



A hulladékokat adja le újrafeldolgozásra

A készülék azonosító adatai

A típusmegjelölés és a sorozatszám a készüléken lévő adattáblán található. Ezen adatokat jegyezze be a használati utasításba, és mindig hivatkozzon rájuk, amikor a Hilti képviselőjénél vagy szervizénél érdeklődik.

Típus:

Generáció: 01

Sorozatszám:

2 A gép leírása

2.1 Rendeltetészerű géphasználat

A PMA 31 Hilti lézervevő a PMC 46 vagy a PLM 42 vonallézer lézersugarainak detektálására szolgál.

A készülék és tartozékai könnyen veszélyt okozhatnak, ha nem kiképzett személy dolgozik velük, vagy nem az előírásoknak megfelelően használják őket.

A gép átalakítása tilos.

Kövesse a használatra, ápolásra vonatkozó tanácsainkat.

Vegye figyelembe a környezeti viszonyokat. Ne használja olyan helyen a gépet, ahol fennáll a tűz- vagy a robbanásveszély.

2.2 Lézervevő szállítási terjedelme

- 1 Lézervevő
- 1 Használati utasítás
- 2 Elemek
- 1 Gyártói tanúsítvány

3 Műszaki adatok

A műszaki változtatások jogát fenntartjuk!

| | |
|---|---|
| Műveleti tartomány (átmérő) | 2...30 m (6-től 100 lábig) |
| Akusztikus jeladó | 2 hangerőfokozat az elnémitás lehetőségével |
| A lézerszint kijelzési tartománya (10m) | ±1 mm (0,4 inch) |
| Folyadékkristályos kijelző | Elől |
| Vevőtartomány-ablak | 120 mm (5 inch) |
| Ház középpontkijelzése, felső szegély | 75 mm (3 inch) |
| Jelölőhorony (központ) | Mindkét oldalon |
| Vevő automatikus kikapcsolása | Detektálás nélkül : 30 perc |
| Méretek | 160 mm X 67 mm X 27 mm (6.5" X 2.6" X 0.9") |
| Súly | Elemmel együtt: 0,25 kg (0,6 font) |
| Áramellátás | AA-cellák: 2 |
| Üzemelési időtartam | Alkáli-mangán elem, Hőmérséklet +20 °C (+68 °F): 50 h |
| Üzemi hőmérséklet | -20... +50 °C (-4-től 122 °F-ig) |
| Tárolási hőmérséklet | -30... +60 °C (-22-től 140 °F-ig) |
| Védettség | IP 56 Az IEC 529 szabvány szerint |

4 Biztonsági előírások

4.1 Alapvető biztonsági szempontok

Az egyes fejezetek biztonsági tudnivalói mellett nagyon fontos, hogy a következő utasításokat is pontosan betartsa.

4.2 Általános biztonsági intézkedések

- Az idegeneket, és különösen a gyerekeket, tartsa távol a munkaterülettől.
- Használat előtt ellenőrizze a készüléket. Amennyiben a készülék sérült, javíttassa meg a Hilti Szervizben.
- Ne hatástalanítsa a biztonsági berendezéseket, és ne távolítsa el a tájékoztató és figyelmeztető feliratokat.
- Ha a készüléket leejtették, vagy más mechanikai kényszerhatásnak tették ki, akkor ellenőriztetni kell egy Hilti Szerviz Centerben.
- A pontatlan mérések elkerülése végett mindig tartsa tisztán a vevőmezőt.
- Jóllehet a készüléket építkezéseken folyó erőteljes igénybevételre tervezték, mint bármely más optikai vagy elektronikai berendezést (távcsövet, szemüveget, fényképezőgépet), ezt is odafigyeléssel kell kezelni.
- A készülék ugyan nedvesség behatolása ellen védett, de mindig törölje szárazra, mielőtt a szállító-táskába elteszi.
- Ha a készüléket közvetlenül valaki füle mellett működteti, halláskárosulást okozhat. A készüléket ne helyezze senki fülének közelébe.

4.2.1 Elektromos



- Az elemek gyermekek elől elzárva tartandók.
- Az elemeket ne hagyja túlmelegedni, és ne dobja őket tűzbe. Az elemek felrobbanhatnak, vagy mérgező anyagok juthatnak a szabadba.
- Az elemeket ne töltsé újra.
- Ne forrassza be az elemeket a készülékbe.
- Ne süssé ki az elemeket úgy, hogy rövidre zárja őket, mert túlmelegedhetnek és égési hólyagokat okozhatnak.
- Az elemeket ne nyissa fel, és ne tegye ki őket túlzott mértékű mechanikus terhelésnek.

4.3 A munkahely szakszerű kialakítása

- A létrán végzett beállítási munkáknál kerülje az abnormális testtartást. Mindig biztonságos, stabil helyzetben dolgozzon, ügyeljen az egyensúlyára.
- Az üvegtáblán vagy más tárgyon keresztül végzett mérés meghamisíthatja a mérés eredményét.
- Csak a meghatározott alkalmazási korlátokon belül használja a készüléket.

4.4 Elektromágneses összeférhetőség

Jóllehet a készülék eleget tesz a vonatkozó irányelvek szigorú követelményeinek, a Hilti nem zárhatja ki teljesen, hogy a készülék erős sugárzás zavaró hatására tévesen működjön. Ebben az esetben vagy más bizonytalanság esetén ellenőrző méréseket kell végezni. A Hilti ugyancsak nem tudja kizárni annak lehetőségét, hogy a készülék más készülékeknél (pl. repülőgépek navigációs berendezéseinél) zavart okozzon.

5 Üzembe helyezés



5.1 Elem behelyezése **I**

VIGYÁZAT

Sérült elemet ne használjon.

VESZÉLY

Ne keverje a régi és az új elemeket. Ne használjon együtt különböző gyártótól származó vagy különböző típusmegjelölésű elemeket.

- Vegye ki az elemet a csomagolásból, és helyezze be közvetlenül a készülékbe (9).
TUDNIVALÓ A készüléket csak a Hilti által ajánlott elemekkel üzemeltesse.
- Ellenőrizze, hogy a pólusok az egyes készülékek alsó részén található információk megfelelően vannak-e beállítva.

hu

6 Üzemeltetés

6.1 Készülék ki- és bekapcsolása **I**

Nyomja meg a Ki / Be gombot (1).

6.2 Munkavégzés a vevőkészülékkel

A PMA 31 lézervevőt a készüléktől max. 30 m távolsáig lehet használni. A lézersugár kijelzése optikailag és akusztikusan történik.

6.2.1 Munkavégzés horizontális vonallal **I**

1. A Ki/Be gombbal (1) kapcsolja be a PMA 31 lézervevőt.
2. Tartsa a PMA 31 lézervevőt a lézersugarba úgy, hogy a vevőablak merőleges legyen a vonal szintjére.
TUDNIVALÓ Ha a vevőablak nem merőleges a vonal szintjére, akkor ez hibás mérést okozhat.

6.2.2 Munkavégzés vertikális vonallal **I**

1. Győződjön meg róla, hogy a függőleges vonal merőlegesen vetítődik a falra (ill. a detekciós felületre).
TUDNIVALÓ Ha a függőleges vonal nem merőlegesen vetítődik a falra, ill. a detekciós felületre, akkor ez hibás mérést okozhat.
2. A Ki/Be gombbal (1) kapcsolja be a PMA 31 lézervevőt.
3. Tartsa a PMA 31 lézervevőt a lézersugarba úgy, hogy a vevőablak merőleges legyen a vonal szintjére.
TUDNIVALÓ Ha a vevőablak nem merőleges a vonal szintjére, akkor ez hibás mérést okozhat.

6.3 Beállítások

6.3.1 A hangerő beállítása (opcionális) **I**

Válassza ki az akusztikai jelet beállító gombbal a megkívánt hangerőt (2).

TUDNIVALÓ

A készülék bekapcsolásakor a normális hangerő van beállítva.

Ennek a gombnak a működtetésével a hangerőt a normális / hangos / kikapcsolt sorrendben lehet átkapcsolni.

hu

7 Ápolás és karbantartás

7.1 Tisztítás és szárítás

1. Fújja le a port a felületről.
2. Ne érintse ujjal a kijelzőmezőt ill. a vevőablakot.
3. Csak tiszta és puha kendővel tisztítsa; ha szükséges, tiszta alkohollal vagy kevés vízzel nedvesítse meg.
TUDNIVALÓ Ne használjon egyéb folyadékot, mivel azok megtámadhatják a műanyag alkatrészeket.
4. Vegye figyelembe készüléke tárolási hőmérsékletének határértékeit, különösen télen / nyáron, amikor készülékét az autóban tárolja (-30 °C-tól +60 °C-ig (-22 °F-tól +140 °F-ig)).

7.2 Tárolás

A nedvességet kapott készüléket csomagolja ki. Tisztítsa és szárítsa meg (legfeljebb 40 °C / 104 °F hőmérsékleten) a készüléket, a szállítótáskát és a tartozékokat. A felszerelést csak akkor csomagolja vissza, ha az teljesen megszáradt, majd tárolja szárazon. A felszerelés hosszabb raktározása vagy szállítása után használat előtt hajtson végre ellenőrző mérést. Kérjük, hosszabb tárolás előtt vegye ki az elemeket a készülékből. A kifolyó elemek károsíthatják a készüléket.

7.3 Szállítás

A felszerelés szállításához, illetve elküldéséhez Hilti-szállítókoszort vagy ezzel egyenértékű csomagolást használjon.

VESZÉLY

A készüléket mindig kivett elemekkel / akku-egységgel küldje el.

7.4 Hilti kalibrálási szolgáltatás

Javasoljuk, hogy használja ki a Hilti kalibrálási szolgáltatását a készülékek rendszeres ellenőrzésére, annak érdekében, hogy biztosítsa a szabványoknak és a jogi előírásoknak megfelelő megbízhatóságot.

A Hilti kalibrálási szolgáltatása mindenkor rendelkezésére áll; azonban ajánlott évente legalább egyszer elvégeztetni.

A Hilti kalibrálási szolgáltatásának keretében igazolják, hogy a vizsgált készülék specifikációja a vizsgálat napján megfelel a használati utasításban feltüntetett műszaki adatoknak.

A gyártó által megadottaktól való eltérés esetén a használt mérőkészülékeket újra beállítják. A beállítás és a vizsgálat után a készülék kap egy kalibrálási plakettet, és a kalibrálási tanúsítvány írásban igazolja, hogy a készülék a gyártó által megadottak szerint működik. Kalibrálási tanúsítvány az ISO 900X szerint tanúsított vállalkozások számára kötelező.

Az Önhöz legközelebb eső Hilti-tanácsadó szívesen ad további felvilágosítást.

8 Hulladékkezelés

VESZÉLY

A felszerelések nem szakszerű ártalmatlanítása a következő következményekkel járhat:

A műanyag alkatrészek elégetésekor mérgező gázok szabadulnak fel, amelyek betegségekhez vezethetnek.

Ha az elemek megsérülnek vagy erősen felmelegednek, akkor felrobbanhatnak és közben mérgezést, égési sérülést, marást vagy környezetszennyezést okozhatnak.

A könnyelmű hulladékkezeléssel lehetővé teszi jogosulatlan személyek számára a felszerelés szakszerűtlen használatát. Ezáltal Ön vagy harmadik személy súlyosan megsérülhet, valamint környezetszennyezés következhet be.



A Hilti-gépek nagyrészt újrahasznosítható anyagokból készülnek. Az újrahasznosítás feltétele az anyagok szakszerű szétválogatása. Sok országban a Hilti már előkészületeket tett arra, hogy vissza tudja venni a használt készüléket az anyagok újrafelhasználása céljából. Ezzel kapcsolatban érdeklődjön a Hilti Szervizekben vagy értékesítési szaktanácsadójánál.



Csak EU-országok számára

Az elektromos mérőkészülékeket ne dobja a háztartási szemétkébe!

A használt elektromos és elektronikai készülékekről szóló EK-irányelv és annak a nemzeti jogba történt átültetése szerint az elhasznált elektromos készülékeket külön kell gyűjteni, és környezetbarát módon újra kell hasznosítani.



Az elemeket a nemzeti előírásoknak megfelelően ártalmatlanítsa

9 Készülékek gyártói szavatossága

Kérjük, a garancia feltételeire vonatkozó kérdéseivel forduljon helyi Hilti partneréhez.

10 FCC-információ (az USA területén érvényes)

VIGYÁZAT

Ez a készülék a tesztek során betartotta a 15. fejezetben, a B osztályú digitális készülékekre megadott FCC-rendelkezők határértékeit. Ezek a határértékek a lakóterületen történő alkalmazáskor elegendő védelmet nyújtanak a zavaró sugárzással szemben. Az ilyen jellegű készülékek nagyfrekvenciát hoznak létre és használnak, és azt ki is sugározhatják. Ezért, ha nem az útmutatásnak megfelelően alkalmazzák és üzemeltetik őket, zavarhatják a rádió- és televízióvételét.

Azonban nem garantálható, hogy bizonyos alkalmazásoknál mégsem lépnek fel zavarok. Amennyiben ez a készülék zavarja a rádió- vagy televízióvételét, ami a készülék

ki- és bekapcsolásával állapítható meg, a felhasználó a zavart a következő intézkedésekkel háríthatja el:

Állítsa be újra, vagy helyezze át a vevőantennát.

Növelje meg a távolságot a készülék és a vevő között.

Kérjen segítséget kereskedőjétől vagy egy tapasztalt rádió- és televíziótechnikustól.

TUDNIVALÓ

Az olyan módosítások, melyeket a Hilti nem engedélyez kifejezetten, korlátozhatják a felhasználónak a készülék üzemeltetésére vonatkozó jogát.

11 EK-megfelelőségi nyilatkozat (eredeti)

| | |
|------------------|-----------|
| Megnevezés: | Lézerlevő |
| Típusmegjelölés: | PMA 31 |
| Generáció: | 01 |
| Konstruktív év: | 2009 |

Kizárólagos felelősségünk tudatában kijelentjük, hogy ez a termék megfelel a következő irányelveknek és szabványoknak: 2016. április 19-ig: 2004/108/EK, 2016. április 20-tól: 2014/30/EU, 2011/65/EU, EN ISO 12100.

Hilti Corporation, Feldkircherstrasse 100,
FL-9494 Schaan



Paolo Luccini
Head of BA Quality and Process Management
Business Area Electric Tools & Accessories
06/2015



Edward Przybylowicz
Head of BU Measuring Systems

BU Measuring Systems

06/2015

Műszaki dokumentáció:

Hilti Entwicklungsgesellschaft mbH
Zulassung Elektrowerkzeuge
Hiltistrasse 6
86916 Kaufering
Deutschland

Detektor promienia PMA 31

Przed uruchomieniem urządzenia przeczytać koniecznie tę instrukcję obsługi.

Przechowywać tę instrukcję obsługi zawsze wraz z urządzeniem.

Urządzenie przekazywać innym osobom wyłącznie wraz z instrukcją obsługi.

| Spis treści | Strona |
|---------------------------------------|--------|
| 1 Wskazówki ogólne | 75 |
| 2 Opis | 76 |
| 3 Dane techniczne | 76 |
| 4 Wskazówki bezpieczeństwa | 77 |
| 5 Przygotowanie do pracy | 77 |
| 6 Obsługa | 78 |
| 7 Konserwacja i utrzymanie urządzenia | 78 |
| 8 Utylizacja | 79 |
| 9 Gwarancja producenta na urządzenia | 79 |
| 10 Wskazówka FCC (obowiązuje w USA) | 79 |
| 11 Deklaracja zgodności WE (oryginał) | 80 |

I Liczby odnoszą się do rysunków. Rysunki znajdują się na początku instrukcji obsługi.
W tekście niniejszej instrukcji obsługi słowo »urządzenie« oznacza zawsze detektor promienia PMA 31.

Podzespoły urządzenia **I**

Detektor promienia PMA 31

- 1 Przycisk WŁ. / WYŁ.
- 2 Przycisk do ustawiania sygnału akustycznego
- 3 Otwór wylotowy sygnału akustycznego
- 4 Pole odbioru
- 5 Pole wyświetlacza
- 6 Nacięcia do znakowania
- 7 Płaszczyzna odniesienia
- 8 Libelka poziomująca
- 9 Pokrywa baterii
- 10 Wskazanie pozycji detektora względem płaszczyzny
- 11 Wskaźnik stanu baterii

1 Wskazówki ogólne

1.1 Wskazówki informacyjne i ich znaczenie

ZAGROŻENIE

Wskazuje na bezpośrednie zagrożenie, które może prowadzić do ciężkich obrażeń ciała lub śmierci.

OSTRZEŻENIE

Dotyczy potencjalnie niebezpiecznej sytuacji, która może doprowadzić do poważnych obrażeń ciała lub śmierci.

OSTROŻNIE

Wskazuje na możliwość powstania niebezpiecznej sytuacji, która może prowadzić do lekkich obrażeń ciała lub szkód materialnych.

WSKAZÓWKA

Wskazówki dotyczące użytkowania i inne przydatne informacje.

1.2 Objaśnienia do piktogramów i dalsze wskazówki

Znaki ostrzegawcze



Ostrzeżenie przed ogólnym niebezpieczeństwem

Symbole



Przed użyciem przeczytać instrukcję obsługi



Przekazywanie odpadów do ponownego wykorzystania

Miejsce umieszczenia szczegółów identyfikacyjnych na urządzeniu

Oznaczenie typu i symbol serii umieszczone zostały na tabliczce znamionowej Twojego urządzenia. Oznaczenia te należy przepisać do instrukcji obsługi i w razie pytań do naszego przedstawicielstwa lub serwisu, powoływać się zawsze na te dane.

Typ:

Generacja: 01

Nr seryjny:

2 Opis

2.1 Użycie zgodne z przeznaczeniem

Detektor promienia PMA 31 przeznaczony jest do detekcji wiązki promienia wysyłanej z lasera liniowego PMC 46 lub PML 42.

Urządzenie i jego wyposażenie mogą stanowić zagrożenie, jeśli używane będą przez niewykwalifikowany personel w niewłaściwy lub niezgodny z przeznaczeniem sposób.

Dokonywanie modyfikacji i zmian w urządzeniu jest zabronione.

Przestrzegać wskazówek dotyczących eksploatacji, konserwacji oraz utrzymania urządzenia we właściwym stanie technicznym, zawartych w instrukcji obsługi.

Uwzględnić wpływ otoczenia. Nie używać urządzenia tam, gdzie istnieje niebezpieczeństwo pożaru lub eksplozji.

2.2 Zakres dostawy detektora promienia

- 1 Detektor promienia
- 1 Instrukcja obsługi
- 2 Baterie
- 1 Certyfikat producenta

3 Dane techniczne

Zmiany techniczne zastrzeżone!

| | |
|---|---|
| Zakres operacyjny (średnica) | 2...30 m (6 do 100 ft) |
| Nadajnik sygnału akustycznego | 2 głośności z możliwością wyłączenia |
| Zakres wskazania płaszczyzny lasera (10 m) | ±1 mm (0,4 in) |
| Wskaźnik ciekłokrystaliczny | Z przodu |
| Okno zakresu pomiarowego | 120 mm (5 in) |
| Wskazanie centralne górnej krawędzi obudowy | 75 mm (3 in) |
| Nacięcia do znakowania (centralnie) | Po obu stronach |
| Automatyczne wyłączenie detektora | Bez detekcji : 30 min |
| Wymiary | 160 mm X 67 mm X 27 mm (6.5" X 2.6" X 0.9") |
| Ciężar | Łącznie z baterią: 0,25 kg (0.6 lbs) |
| Zasilanie prądem | Ogniwa AA: 2 |
| Czas pracy | Baterie alkaliczno-manganowe, Temperatura +20 °C (+68 °F): 50 h |
| Temperatura robocza | -20... +50 °C (-4 do 122°F) |
| Temperatura składowania | -30... +60 °C (-22 do 140°F) |
| Klasa ochrony | IP 56 według IEC 529 |

4 Wskazówki bezpieczeństwa

4.1 Podstawowe informacje dotyczące bezpieczeństwa

Oprócz wskazówek bezpieczeństwa z poszczególnych rozdziałów tej instrukcji obsługi należy zawsze bezwzględnie przestrzegać poniższych uwag.

4.2 Ogólne czynności zabezpieczające

- Podczas pracy nie należy zezwalać na zbliżanie się innych osób, a szczególnie dzieci, do strefy roboczej.
- Sprawdzić urządzenie przed rozpoczęciem jego użytkowania. Jeśli urządzenie jest uszkodzone, należy je oddać do naprawy w centrum serwisowym firmy Hilti.
- Nie demontować żadnych instalacji zabezpieczających i nie usuwać tabliczek informacyjnych ani ostrzegawczych.
- Po upadku lub innych mechanicznych urazach należy oddać urządzenie do kontroli w serwisie Hilti.
- W celu uniknięcia błędnych pomiarów należy utrzymywać w czystości pole odbioru.
- Pomimo tego, że urządzenie przystosowane zostało do pracy w trudnych warunkach panujących na budowie, należy się z nim obchodzić ostrożnie, jak z każdym innym optycznym i elektrycznym urządzeniem (lornetka polowa, okulary, aparat fotograficzny).
- Mimo że urządzenie jest zabezpieczone przed wnikaniem wilgoci, przed umieszczeniem w pojemniku transportowym należy je wytrzeć do sucha.
- Użytkowanie urządzenia w pobliżu uszu, może spowodować uszkodzenie słuchu. Nie zbliżać urządzenia do uszu.

4.2.1 Elektryczne



- Przechowywać baterie w miejscu niedostępnym dla dzieci.
- Nie przegrzewać baterii i nie wrzucać ich do ognia. Baterie mogą eksplodować lub uwalniać toksyczne substancje.
- Nie ładować baterii.
- Nie lutować baterii, jeśli są one w urządzeniu.
- Nie rozładowywać baterii zwierając jej styki, gdyż może ona się przegrzać i być przyczyną poparzeń.
- Nie otwierać baterii i nie narażać ich na nadmierne obciążenia mechaniczne.

4.3 Prawidłowe ustawianie miejsc roboczych

- Podczas ustawiania dokonywanego na drabinie unikać niewygodnej pozycji ciała. Należy przyjąć bezpieczną pozycję i zawsze utrzymywać równowagę.
- Pomiary dokonywane przez szyby szklane lub inne obiekty mogą fałszować wyniki pomiaru.
- Urządzenie należy stosować tylko w zdefiniowanych granicach zastosowania.

4.4 Zgodność elektromagnetyczna

Pomimo tego, że urządzenie to spełnia obowiązujące wytyczne, firma Hilti nie może wykluczyć możliwości wystąpienia zakłóceń spowodowanych silnym promieniowaniem, co może z kolei doprowadzić do błędnych wskazań. W takim przypadku lub przy innych wątpliwościach należy przeprowadzić pomiary kontrolne. Równocześnie firma Hilti nie może wykluczyć powodowania zakłóceń innej aparatury (np. systemów nawigacyjnych w samolotach).

5 Przygotowanie do pracy



5.1 Wkładanie baterii

OSTROŻNIE

Nie wolno używać uszkodzonych baterii.

ZAGROŻENIE

Nie mieszać nowych i starych baterii. Nie mieszać baterii różnych producentów ani różnych typów.

- Wyciągnąć baterie z opakowania i włożyć bezpośrednio do urządzenia (9).
WSKAZÓWKA Urządzenie może być używane wyłącznie z bateriami zalecanymi przez firmę Hilti.
- Sprawdzić prawidłowe ustawienie biegunów, zgodnie ze wskazówkami na dolnej stronie urządzenia.

6 Obsługa

6.1 Włączanie i wyłączenie urządzenia **I**

Nacisnąć przycisk WL. / WYL. (1).

6.2 Praca z detektorem

Detektor PMA 31 może być wykorzystywany do odległości 30 m od urządzenia. Wskazanie wiązki promienia lasera sygnalizowane jest optycznie i akustycznie.

6.2.1 Praca z linią poziomą **I**

1. Włączyć detektor PMA 31 za pomocą przycisku Wł./Wył. (1).
2. Ustawić detektor PMA 31 w kierunku wiązki promienia lasera tak, aby okno pomiarowe położone było prostopadle do płaszczyzny linii.
WSKAZÓWKA Jeśli okno pomiarowe nie jest położone prostopadle do płaszczyzny linii, wówczas może dojść do zafaszowania wyniku pomiaru.

6.2.2 Praca z linią pionową **I**

1. Należy upewnić się, że pionowa linia wyświetlana jest prostopadle do ściany (lub powierzchni detekcji).
WSKAZÓWKA Jeśli linia nie będzie wyświetlana prostopadle do ściany lub powierzchni detekcji, wówczas może dojść do zafaszowania wyniku pomiaru.

2. Włączyć detektor PMA 31 za pomocą przycisku Wł./Wył. (1).
3. Ustawić detektor PMA 31 w kierunku wiązki promienia lasera tak, aby okno pomiarowe położone było prostopadle do płaszczyzny linii.
WSKAZÓWKA Jeśli okno pomiarowe nie jest położone prostopadle do płaszczyzny linii, wówczas może dojść do zafaszowania wyniku pomiaru.

6.3 Ustawienia

6.3.1 Regulacja głośności (opcjonalnie) **I**

Za pomocą przycisku do regulacji sygnału akustycznego wybrać żadaną głośność (2).

WSKAZÓWKA

Przy włączaniu urządzenia ustawiona jest normalna głośność.

Głośność sygnału akustycznego przełączana jest po każdym naciśnięciu przycisku w kolejności normalna/głośna/wyłączona.

7 Konserwacja i utrzymanie urządzenia

7.1 Czyszczenie i suszenie

1. Zdmuchnąć kurz z powierzchni.
2. Nie wolno dotykać palcem pola wyświetlacza lub okna pomiarowego.
3. Czyścić tylko czystą i miękką ścierką; w razie potrzeby nawilżyć ją czystym alkoholem lub wodą.
WSKAZÓWKA Nie stosować innych płynów, ponieważ mogą one ujemnie wpływać na elementy z tworzywa sztucznego.
4. Przestrzegać granic temperatury podczas składowania wyposażenia, w szczególności zimą/latem, gdy wyposażenie przechowywane jest wewnątrz pojazdu (-30 °C do +60 °C (-22 °F do +140 °F)).

7.2 Składowanie

Wypakować z moczone urządzenia. Osuszyć urządzenia, pojemnik transportowy i akcesoria (przy maks. temperaturze 40 °C / 104 °F) i wyczyścić. Wyposażenie zapakować i przechowywać dopiero po jego całkowitym wysuszeniu.

Po dłuższym składowaniu lub dłuższym transporcie przed uruchomieniem urządzenia przeprowadzić pomiar kontrolny.

Przed dłuższym składowaniem wyciągnąć z urządzenia baterie. Wyciek z baterii może uszkodzić urządzenie.

7.3 Transport

Do transportu lub wysyłki wyposażenia należy stosować walizkę transportową Hilti lub opakowanie o podobnych właściwościach.

ZAGROŻENIE

Urządzenie przesyłać zawsze bez baterii / akumulatorów.

7.4 Serwis kalibracyjny Hilti

Zalecamy przeprowadzanie regularnej kontroli urządzeń przez serwis kalibracyjny Hilti, w celu zapewnienia niezawodności działania urządzenia zgodnie z normami i prawnymi wymaganiami.

Zawsze istnieje możliwość skorzystania z serwisu kalibracyjnego Hilti, zaleca się jednak przeprowadzać kalibrację przynajmniej raz w roku.

W ramach serwisu kalibracyjnego Hilti uzyskuje się potwierdzenie, że specyfikacje kontrolowanego urządzenia w dniu kontroli są zgodne z danymi technicznymi podanymi w instrukcji obsługi.

W przypadku odchyień od danych producenta używane urządzenia pomiarowe są ustawiane na nowo. Po regulacji i kontroli na urządzenie przyklejana jest plakietka kontrolna, a pisemny certyfikat kalibracji informuje o tym,

że dane urządzenie pracuje zgodnie z danymi producenta.

Certyfikaty kalibracji są wymagane przez firmy pracujące zgodnie z normą ISO 900X.
Więcej informacji można uzyskać w najbliższym punkcie kontaktowym Hilti.

8 Utylizacja

ZAGROŻENIE

Niefachowa utylizacja sprzętu może mieć następujące skutki:

Przy spalaniu elementów z tworzywa sztucznego powstają trujące gazy, które są niebezpieczne dla zdrowia.

W razie uszkodzenia lub silnego rozgrzania, baterie mogą eksplodować i spowodować przy tym zatrucie, oparzenia ogniem i kwasem oraz zanieczyszczenie środowiska.

Lekkomyślne usuwanie umożliwia niepowołanym osobom używanie akumulatora i osprzętu niezgodnie z ich przeznaczeniem. Może to doprowadzić do poważnych urazów osób trzecich i do zatrucia środowiska.



Urządzenia Hilti wykonane zostały w znacznej mierze z materiałów nadających się do powtórnego wykorzystania. Warunkiem takiego recyklingu jest prawidłowe oddzielenie materiałów. W wielu krajach Hilti jest przygotowane do odbierania zużytego sprzętu w celu jego ponownego wykorzystania. Więcej informacji można uzyskać w TeleCentrum Hilti lub u rzeczoznawcy.



Dotyczy tylko państw UE

Nie wyrzucać elektrycznych urządzeń mierniczych wraz z odpadami z gospodarstwa domowego!

Zgodnie z Europejską Dyrektywą w sprawie zużytego sprzętu elektrotechnicznego i elektronicznego oraz dostosowaniem jej do prawa krajowego, zużyte urządzenia elektryczne należy posegregować i zutylizować w sposób przyjazny dla środowiska.



Utylizować baterie zgodnie z przepisami krajowymi.

9 Gwarancja producenta na urządzenia

W razie pytań dotyczących warunków gwarancji należy skontaktować się z lokalnym przedstawicielem HILTI.

10 Wskazówka FCC (obowiązuje w USA)

OSTROŻNIE

Podczas testów urządzenie to zachowało wartości graniczne, określone w rozdziale 15 przepisów FCC dla cyfrowych urządzeń klasy B. Te wartości graniczne przewidują dla instalacji w obszarach mieszkalnych wystarczającą ochronę przed promieniowaniami zakłócającymi. Urządzenia tego rodzaju wytwarzają i stosują wysokie częstotliwości, a także mogą je emitować. Dlatego w przypadku instalacji oraz eksploatacji niezgodnej ze wskazówkami urządzenia te mogą powodować zakłócenia odbioru fal radiowych.

Nie można zagwarantować w przypadku określonych instalacji braku występowania zakłóceń. Jeśli to urządzenie powoduje zakłócenia odbioru fal radiowych lub telewizyjnych, co może zostać stwierdzone przez wyłączenie i ponowne włączenie urządzenia, użytkownik jest zobowiązany do usunięcia tych zakłóceń za pomocą następujących czynności:

Na nowo ustawić lub przestawić antenę odbiorczą.

Zwiększyć odstęp pomiędzy urządzeniami a detektorem.

Zwrócić się o pomoc do swojego sprzedawcy lub do świadczącego technika RTV.

WSKAZÓWKA

Zmiany lub modyfikacje, których dokonywanie nie jest wyraźnie zezwolone przez firmę Hilti, mogą spowodować ograniczenie praw użytkownika do dalszej eksploatacji urządzenia.

11 Deklaracja zgodności WE (oryginał)

| | |
|------------------|--------------------|
| Nazwa: | Detektor promienia |
| Oznaczenie typu: | PMA 31 |
| Generacja: | 01 |
| Rok konstrukcji: | 2009 |

Deklarujemy z pełną odpowiedzialnością, że niniejszy produkt jest zgodny z następującymi wytycznymi oraz normami: do 19 kwietnia 2016: 2004/108/WE, od 20 kwietnia 2016: 2014/30/UE, 2011/65/UE, EN ISO 12100.

Hilti Corporation, Feldkircherstrasse 100,
FL-9494 Schaan



Paolo Luccini
Head of BA Quality and Process Management
Business Area Electric Tools & Accessories
06/2015



Edward Przybyłowicz
Head of BU Measuring Systems
BU Measuring Systems
06/2015

Dokumentacja techniczna:

Hilti Entwicklungsgesellschaft mbH
Zulassung Elektrowerkzeuge
Hiltistrasse 6
86916 Kaufering
Deutschland

Лазерный приемник РМА 31

Перед использованием внимательно прочтите руководство по эксплуатации.

Всегда храните данное руководство по эксплуатации рядом с инструментом.

При смене владельца обязательно передайте руководство по эксплуатации вместе с инструментом.

| Содержание | с. |
|---|----|
| 1 Общие указания | 81 |
| 2 Описание | 82 |
| 3 Технические характеристики | 82 |
| 4 Указания по технике безопасности | 83 |
| 5 Подготовка к работе | 83 |
| 6 Эксплуатация | 84 |
| 7 Уход и техническое обслуживание | 84 |
| 8 Утилизация | 85 |
| 9 Гарантия производителя | 85 |
| 10 Предписание FCC (действительно в США) | 86 |
| 11 Декларация соответствия нормам ЕС (оригинал) | 86 |

Цифрами обозначены соответствующие иллюстрации. Иллюстрации см. в начале руководства по эксплуатации.

В тексте данного руководства по эксплуатации термин «инструмент» всегда обозначает мишень РМА 31.

Компоненты инструмента

Мишень РМА 31

- 1 Кнопка "Вкл/Выкл"
- 2 Кнопка регулировки громкости звукового сигнала
- 3 Выходное отверстие звукового сигнала
- 4 Поле приема
- 5 Поле индикации
- 6 Метка
- 7 Базовая плоскость
- 8 Уровень
- 9 Крышка отсека элементов питания
- 10 Индикатор положения мишени относительно плоскости лазерного луча
- 11 Индикатор заряда элементов питания

1 Общие указания

1.1 Сигнальные сообщения и их значения

ОПАСНО

Общее обозначение непосредственной опасной ситуации, которая может повлечь за собой тяжёлые травмы или представлять угрозу для жизни.

ВНИМАНИЕ

Общее обозначение потенциально опасной ситуации, которая может повлечь за собой тяжёлые травмы или представлять угрозу для жизни.

ОСТОРОЖНО

Общее обозначение потенциально опасной ситуации, которая может повлечь за собой лёгкие травмы или повреждение оборудования.

УКАЗАНИЕ

Указания по эксплуатации и другая полезная информация.

1.2 Обозначение пиктограмм и другие обозначения

Предупреждающие знаки



Опасность

Символы



Перед использованием прочтите руководство по эксплуатации



Направьте отработанные материалы на переработку

Расположение идентификационных данных на инструменте

Тип и серийный номер инструмента указаны на заводской табличке. Занесите эти данные в настоящее руководство по эксплуатации. Они необходимы при сервисном обслуживании инструмента и консультациях по его эксплуатации.

Тип:

Поколение: 01

Серийный номер:

2 Описание

2.1 Использование инструмента по назначению

Мишень PMA 31 фирмы Hilti предназначена для детектирования лазерных лучей, испускаемых лазерным нивелиром PMC 46 или PML 42.

Использование инструмента не по назначению или его эксплуатация необученным персоналом опасны.

Вносить изменения в конструкцию инструмента и модернизировать его запрещается.

Соблюдайте предписания по эксплуатации, уходу и техническому обслуживанию инструмента, приведенные в настоящем руководстве по эксплуатации.

Учитывайте влияние окружающей среды. Не используйте инструмент там, где существует опасность пожара или взрыва!

2.2 Комплект поставки мишени

- 1 Мишень
- 1 Руководство по эксплуатации
- 2 Элементы питания
- 1 Сертификат производителя

3 Технические характеристики

Производитель оставляет за собой право на внесение технических изменений!

| | |
|--|---|
| Рабочая зона (диаметр) | 2...30 м (от 6 до 100 футов) |
| Звуковой сигнал | 2 уровня громкости и возможность выключения |
| Диапазон индикации плоскости лазерного луча (10 м) | ±1 мм (0,4 дюйма) |
| Жидкокристаллический дисплей | спереди |
| Окно приёма | 120 мм (5 дюймов) |
| Индикатор центра от верхнего края корпуса | 75 мм (3 дюйма) |
| Метки (центр) | с обеих сторон |
| Автоматическое отключение мишени | 30 мин (без детектирования) |
| Габаритные размеры | 160 мм X 67 мм X 27 мм (6,5" X 2,6" X 0,9") |
| Масса | 0,25 кг (0,6 фунта) (включая элемент питания) |
| Электропитание | 2 (элементы питания AA) |
| Срок службы | 50 ч (щелочно-марганцевый элемент питания, температура +20 °C (+68 °F)) |
| Рабочая температура | -20... +50 °C (от -4 до 122 °F) |
| Температура хранения | -30... +60 °C (от -22 до 140 °F) |
| Класс защиты | IP 56 согласно IEC 529 |

4 Указания по технике безопасности

4.1 Основные меры безопасности

Наряду с общими указаниями по технике безопасности, приведенными в отдельных главах настоящего руководства по эксплуатации, следует строго соблюдать следующие ниже указания.

4.2 Общие меры безопасности

- a) В зоне действия инструмента не должны находиться посторонние лица, особенно дети.
- b) Проверяйте инструмент перед использованием. Если инструмент поврежден, отправьте его на ремонт в сервисный центр Hilti.
- c) Не отключайте предохранительные устройства и не удаляйте предупреждающие надписи и знаки.
- d) В случае падения инструмента или других механических воздействий на него, отправьте инструмент в сервисный центр Hilti на проверку.
- e) Во избежание неточности измерений следует следить за чистотой поля приема.
- f) Хотя инструмент предназначен для использования в сложных условиях на строительных площадках, с ним, как и с другими оптическими и электрическими приборами (полевыми биноклями, очками, фотоаппаратами), нужно обращаться бережно.
- g) Несмотря на то, что инструмент защищен от проникновения влаги, его следует вытереть насухо, перед тем как положить в переносную сумку.
- h) Работа инструмента в непосредственной близости от органов слуха может привести к их травмированию. Не работайте с инструментом в непосредственной близости от органов слуха.

4.2.1 Электронные компоненты



- a) Берегите элементы питания от детей!
- b) Не перегревайте элементы питания и не подвергайте их воздействию пламени. Элементы питания взрывоопасны и могут выделять ядовитые вещества.
- c) Не заряжайте элементы питания.
- d) Не припаивайте элементы питания к инструменту.
- e) Избегайте короткого замыкания элементов питания, так как они могут при этом перегреться и вызвать ожоги.
- f) Не вскрывайте элементы питания и не подвергайте их механическим нагрузкам.

4.3 Правильная организация рабочего места

- a) Будьте осторожны при использовании лестниц и стремянок. Постоянно сохраняйте устойчивое положение и равновесие.
- b) Измерения, сделанные через оконное стекло или другие объекты, могут привести к неверному результату.
- c) Используйте инструмент только в пределах его технических характеристик.

4.4 Электромагнитная совместимость

Хотя инструмент отвечает строгим требованиям соответствующих директив, Hilti не исключает возможности появления помех при его эксплуатации вследствие воздействия сильных полей, способных привести к ошибочным измерениям. В этих или иных случаях должны проводиться контрольные измерения. Hilti также не исключает возможности появления помех при эксплуатации инструмента из-за воздействия других инструментов (например, навигационных устройств, используемых в самолетах).

5 Подготовка к работе



5.1 Установка элементов питания 1

ОСТОРОЖНО

Не используйте поврежденные элементы питания.

ОПАСНО

Не используйте совместно новые и старые элементы питания. Не используйте элементы питания разных изготовителей или разных типов.

1. Достаньте элементы питания из упаковки и установите их в инструмент (9).
УКАЗАНИЕ Инструмент можно эксплуатировать только с рекомендованными Hilti элементами питания.
2. Проверьте, соблюдена ли правильная полярность элементов питания согласно указаниям на нижней стороне каждого из них.

6 Эксплуатация

6.1 Включение/выключение инструмента **I**

Нажмите кнопку "Вкл/Выкл" (1)

6.2 Работа с мишенью

Мишень PMA 31 может использоваться на расстоянии до 30 м от лазерного нивелира. При этом осуществляется световая и звуковая индикация лазерного луча.

6.2.1 Работа с горизонтальным лазерным лучом **I**

1. Включите мишень PMA 31 с помощью кнопки «Вкл/Выкл» (1).
2. Направьте мишень PMA 31 на лазерный луч так, чтобы окно приема было расположено вертикально по отношению к плоскости лазерного луча.

УКАЗАНИЕ Если окно приема установлено не вертикально по отношению к плоскости лазерного луча, результаты измерения могут быть ошибочными.

6.2.2 Работа с вертикальным лазерным лучом **I**

1. Убедитесь в том, что вертикальный луч проецируется вертикально на стену (или к поверхности детектора).

УКАЗАНИЕ Если вертикальный лазерный луч проецируется на стену или поверхность детектора не вертикально, результаты измерения могут быть ошибочными.

2. Включите мишень PMA 31 с помощью кнопки «Вкл/Выкл» (1).
3. Сориентируйте мишень PMA 31 относительно лазерного луча так, чтобы окно приема было расположено вертикально по отношению к плоскости лазерного луча.

УКАЗАНИЕ Если окно приема не установлено вертикально по отношению к плоскости лазерного луча, результаты измерения могут быть ошибочными.

6.3 Настройки

6.3.1 Настройка громкости (опция) **I**

Выберите нужную громкость с помощью кнопки регулировки громкости звукового сигнала (2).

УКАЗАНИЕ

При включении инструмента устанавливается нормальная громкость.

Громкость звукового сигнала переключается при каждом нажатии кнопки в последовательности нормально/громко/выключено.

7 Уход и техническое обслуживание

7.1 Очистка и сушка

1. Сдуйте пыль с поверхности.
2. Не касайтесь полей индикации или окна приема пальцами.
3. Пользуйтесь для чистки только чистой и мягкой тканью; в случае необходимости слегка смочите ткань чистым спиртом или небольшим количеством воды.
УКАЗАНИЕ Не применяйте никаких других жидкостей, поскольку они могут повредить пластиковые детали.
4. При хранении оборудования соблюдайте температурный режим, особенно зимой/летом, если оно хранится в салоне автомобиля (от -30 °C до +60 °C/от 22 °F до +140 °F).

7.2 Хранение

Выньте инструмент, который хранился во влажном месте. Высушите и очистите инструмент, переносную сумку и принадлежности (при температуре не более 40 °C/104 °F). Заново упакуйте оборудование, но только после того, как оно полностью высохнет. Храните оборудование в сухом месте.

После длительного хранения или транспортировки оборудования проведите пробное измерение перед его использованием.

Перед длительным хранением выньте элементы питания из инструмента. Протекающие элементы питания могут повредить инструмент.

7.3 Транспортировка

Используйте для транспортировки или отправки оборудования транспортные контейнеры фирмы Hilti либо упаковку аналогичного качества.

ОПАСНО

Перед отправкой инструмента извлеките элементы питания/аккумулятор.

7.4 Служба калибровки Hilti

Мы рекомендуем регулярно проверять инструменты в службе калибровки Hilti для обеспечения их надежности и выполнения других требований.

Служба калибровки компании Hilti всегда готова Вам помочь. Рекомендуется проводить настройку как минимум один раз в год.

Службой калибровки Hilti подтверждается, что на день проверки характеристики проверяемого инструмента соответствуют техническим данным, указанным в руководстве по эксплуатации.

При обнаружении отклонений от заданных значений измерительные инструменты настраиваются заново. После настройки и контрольных испытаний на инстру-

мент прикрепляется калибровочный знак и выдается калибровочный сертификат, подтверждающий, что инструмент работает в пределах технических характеристик.

Калибровочные сертификаты всегда требуются для предприятий, сертифицированных по ISO 900X.

Вы можете получить дополнительную информацию в ближайшем сервисном центре Hilti.

8 Утилизация

ОПАСНО

Нарушение правил утилизации оборудования может иметь следующие последствия:

при сжигании деталей из пластмассы образуются токсичные газы, которые могут представлять угрозу для здоровья.

Если батареи питания повреждены или подвержены воздействию высоких температур, они могут взорваться и стать причиной отравления, возгораний, химических ожогов или загрязнения окружающей среды.

При нарушении правил утилизации оборудование может быть использовано посторонними лицами, не знакомыми с правилами обращения с ним. Это может стать причиной серьезных травм, а также причиной загрязнения окружающей среды.



Большинство материалов, из которых изготовлены изделия Hilti, подлежит вторичной переработке. Перед утилизацией следует тщательно рассортировать материалы. Во многих странах компания Hilti уже заключила соглашения о приеме использованных инструментов для их утилизации. Дополнительную информацию по этому вопросу можно получить в отделе по обслуживанию клиентов или у технического консультанта компании Hilti.



Только для стран ЕС

Не выбрасывайте электронные измерительные инструменты вместе с бытовым мусором!

В соответствии с директивой ЕС об утилизации бывших в использовании электрических и электронных устройств и в соответствии с местным законодательством электрические и электронные устройства (инструменты, приборы), бывшие в эксплуатации, должны утилизироваться отдельно безопасным для окружающей среды способом.



Утилизируйте источники питания согласно национальным требованиям

9 Гарантия производителя

С вопросами относительно гарантийных условий обращайтесь в ближайшее представительство HILTI.

ru

10 Предписание FCC (действительно в США)

ОСТОРОЖНО

Этот инструмент выдержал тест на предельные значения, которые описаны в разделе 15 стандарта FCC для цифровых инструментов класса В. Эти предельные значения предусмотрены для обеспечения в жилой зоне достаточной защиты от излучения. Инструменты такого типа генерируют и используют высокие частоты и также испускают излучение. Поэтому в случае несоблюдения правил и указаний по установке и эксплуатации инструмента он может стать источником помех радиоприему.

Нельзя гарантировать, что при определенных обстоятельствах не возникнут помехи. В случае, если инструмент вызывает помехи радио- и телеприему, что можно установить при помощи выключения и повтор-

ного включения инструмента, пользователю нужно выключить его, чтобы устранить помехи с помощью следующих мер:

Заново установите или замените приемную антенну.

Увеличьте расстояние между инструментом и приемником.

Воспользуйтесь помощью дилера или опытного радио- и телетехника.

УКАЗАНИЕ

Изменения или модификации, которые не разрешены производителем, могут ограничить права пользователя на эксплуатацию инструмента.

11 Декларация соответствия нормам ЕС (оригинал)

| | |
|------------------|-------------------|
| Обозначение: | Лазерный приемник |
| Тип инструмента: | PMA 31 |
| Поколение: | 01 |
| Год выпуска: | 2009 |

Компания Hilti со всей ответственностью заявляет, что данная продукция соответствует следующим директивам и нормам: до 19. 04.2016: 2004/108/EG, с 20. 04.2016: 2014/30/EU, 2011/65/EU, EN ISO 12100.

Hilti Corporation, Feldkircherstrasse 100,
FL-9494 Schaan



Paolo Luccini
Head of BA Quality and Process
Management
Business Area Electric Tools &
Accessories
06/2015



Edward Przybyłowicz
Head of BU Measuring Systems

BU Measuring Systems

06/2015

Техническая документация:

Hilti Entwicklungsgesellschaft mbH
Zulassung Elektrowerkzeuge
Hiltistrasse 6
86916 Kaufering
Deutschland

Laserový přijímač PMA 31

Před uvedením do provozu si bezpodmínečně přečtěte návod k obsluze.

Tento návod k obsluze uchovávejte vždy u přístroje.

Jiným osobám předávejte přístroj pouze s návodem k obsluze.

| Obsah | Stránka |
|-------------------------------------|---------|
| 1 Všeobecné pokyny | 87 |
| 2 Popis | 88 |
| 3 Technické údaje | 88 |
| 4 Bezpečnostní pokyny | 88 |
| 5 Uvedení do provozu | 89 |
| 6 Obsluha | 89 |
| 7 Čistění a údržba | 90 |
| 8 Likvidace | 90 |
| 9 Záruka výrobce přístroje | 91 |
| 10 Upozornění FCC (platné v USA) | 91 |
| 11 Prohlášení o shodě ES (originál) | 91 |

1 Čísla odkazují na obrázky. Obrázky se nacházejí na začátku návodu k obsluze.

V textu tohoto návodu k obsluze se jako "přístroj" vždy označuje laserový přijímač PMA 31.

Konstrukční díly **1**

Laserový přijímač PMA 31

- ① Tlačítko Zap / Vyp
- ② Tlačítko pro nastavení akustického signálu
- ③ Výstupní otvor pro akustický signál
- ④ Detekční pole
- ⑤ Displej
- ⑥ Značkovací vrub
- ⑦ Referenční rovina
- ⑧ Nivelační libela
- ⑨ Kryt baterie
- ⑩ Zobrazení pozice přijímače vzhledem k rovině laseru
- ⑪ Ukazatel stavu baterie

1 Všeobecné pokyny

1.1 Signální slova a jejich význam

NEBEZPEČÍ

Používá se k upozornění na bezprostřední nebezpečí, které by mohlo vést k těžkému poranění nebo k úmrtí.

VÝSTRAHA

Používá se k upozornění na potenciálně nebezpečnou situaci, která může vést k těžkým poraněním nebo k úmrtí.

POZOR

Používá se k upozornění na potenciálně nebezpečnou situaci, která by mohla vést k lehkým poraněním nebo k věcným škodám.

UPOZORNĚNÍ

Pokyny k používání a ostatní užitečné informace.

1.2 Vysvětlení piktogramů a další upozornění

Výstražné značky



Obecné varování

Symbols



Před použitím čtěte návod k obsluze



Odpad vračejte k recyklaci

Umístění identifikačních údajů na přístroji

Typové označení a sériové označení je umístěné na typovém štítku vašeho přístroje. Zapište si tyto údaje do svého návodu k obsluze a při dotazech adresovaných našemu zastoupení nebo servisnímu oddělení se vždy odvolávejte na tyto údaje.

Typ: _____

Generace: 01 _____

Sériové číslo: _____

2 Popis

2.1 Používání v souladu s určeným účelem

Přijímač laserového paprsku Hilti PMA 31 je určen k detekci laserových paprsků u čárového laseru PMC 46 nebo PML 42.

Přístroj a jeho pomocné prostředky mohou být nebezpečné, když s nimi nepřiměřeně zachází nevyškolený personál, nebo když se nepoužívají v souladu s určeným účelem.

Úpravy nebo změny na přístroji nejsou dovoleny.

Dodržujte údaje o provozu, péči a údržbě, které jsou uvedeny v návodu k obsluze.

Zohledněte vlivy okolí. Nepoužívejte přístroj tam, kde hrozí nebezpečí požáru nebo exploze.

2.2 Obsah dodávky laserového přijímače

- 1 Laserový přijímač
- 1 Návod k obsluze
- 2 Baterie
- 1 Certifikát výrobce

3 Technické údaje

Technické změny vyhrazeny!

| | |
|---|--|
| Operační rozsah (průměr) | 2...30 m (6 až 100 ft) |
| Akustické signální čidlo | 2 stupně hlasitosti s možností potlačení |
| Rozsah zobrazení roviny laseru (10 m) | ±1 mm (0,4") |
| Displej s tekutými krystaly | vpředu |
| Přijímací rozsah | 120 mm (5") |
| Zobrazení středu horní hrany krytu | 75 mm (3") |
| Označovací vrub (střed) | na obou stranách |
| Automatické samočinné vypnutí přijímače | bez detekce: 30 min |
| Rozměry | 160 mm x 67 mm x 27 mm (6,5" x 2,6" x 0,9") |
| Hmotnost | včetně baterie: 0,25 kg (0.6 lbs) |
| Napájení | články AA: 2 |
| Provozní doba | alkalická manganová baterie, teplota +20 °C (+68 °F): 50 h |
| Provozní teplota | -20...+50 °C (-4 až 122 °F) |
| Skladovací teplota | -30...+60 °C (-22 až 140 °F) |
| Stupeň ochrany | IP 56 podle IEC 529 |

4 Bezpečnostní pokyny

4.1 Základní bezpečnostní předpisy

Vedle technických bezpečnostních pokynů uvedených v jednotlivých kapitolách tohoto návodu k obsluze, je nutno vždy striktně dodržovat následující ustanovení.

4.2 Všeobecná bezpečnostní opatření

- a) Při práci držte jiné osoby, obzvláště děti, v bezpečné vzdálenosti od pracoviště.
- b) Před použitím přístroj zkontrolujte. Pokud je přístroj poškozený, nechte ho opravit v servisním středisku Hilti.

- c) **Nevyřazujte z činnosti žádná bezpečnostní zařízení a neodstraňujte informační a výstražné tabule.**
- d) **Po nárazu nebo působení jiného mechanického vlivu je nutné nechat přístroj zkontrolovat v servisním středisku firmy Hilti.**
- e) **Aby se zabránilo chybným měřením, udržujte detekční pole čisté.**
- f) **Ačkoliv je přístroj konstruován pro používání v nepříznivých podmínkách na staveništi, měli byste s ním zacházet opatrně, podobně jako s jinými optickými a elektrickými přístroji (dalekohled, brýle, fotoaparát).**

- g) Přestože je přístroj chráněn proti vlhkosti, před uložením do transportního obalu ho do sucha otřete.
- h) Používání přístroje v bezprostřední blízkosti uší může způsobit poškození sluchu. Nedávejte přístroj do bezprostřední blízkosti uší.

4.2.1 Elektrická bezpečnost



- a) **Baterie nepatří do rukou dětem.**
- b) **Nevystavujte baterie nadměrnému teplu a nevhazujte je do ohně.** Baterie mohou explodovat nebo může dojít k uvolnění toxických látek.
- c) **Baterie nenabíjejte.**
- d) **Baterie nepřipojujte k přístroji pájením.**

- e) **Nevybíjejte baterie zkratováním, mohou se tím přehřát a způsobit vám popáleniny.**
- f) **Baterie neotevírejte a nevystavujte je nadměrné mechanické zátěži.**

4.3 Správné uspořádání pracoviště

- a) **Při práci na žebříku a ležení se vyhýbejte nepřírozenému držení těla. Při práci stůjte vždy bezpečně a stále udržujte rovnováhu.**
- b) Měření přes sklo nebo jiné předměty může zkreslit výsledky.
- c) **Přístroj používejte pouze v definovaných mezích použití.**

4.4 Elektromagnetická kompatibilita

Ačkoli přístroj splňuje požadavky příslušných směrnic, nemůže firma Hilti vyloučit možnost, že bude přístroj rušený silným zářením, což může vést k chybným operacím. V takovém případě, nebo máte-li nějaké pochybnosti, je třeba provést kontrolní měření. Rovněž nemůže firma Hilti vyloučit, že nebudou rušeny jiné přístroje (např. navigační zařízení letadel).

5 Uvedení do provozu



5.1 Vložení baterií do přístroje 1

POZOR

Nepoužívejte poškozené baterie.

NEBEZPEČÍ

Nemíchejte staré a nové baterie. Nepoužívejte současně baterie od různých výrobců nebo různých typů.

1. Vyměňte baterie z obalu a vložte je přímo do přístroje (9).
- UPOZORNĚNÍ** K napájení přístroje se smí používat pouze baterie schválené výrobcem.
2. Zkontrolujte, zda jsou póly nasměrovány správně podle pokynů na spodní straně každého přístroje.

CS

6 Obsluha

6.1 Vypnutí a zapnutí přístroje 1

Stiskněte tlačítko Ein (zap) / Aus (vyp) (1).

6.2 Práce s přijímačem

Přijímač PMA 31 je možné používat pro vzdálenosti do 30 m od přístroje. Znázornění laserového paprsku je prováděno opticky a akusticky.

6.2.1 Práce s horizontální čarou 1

1. Zapněte přijímač PMA 31 tlačítkem zap/vyp (1).
2. Přidržte přijímač PMA 31 proti laserovému paprsku tak, aby přijímací okno bylo v kolmé poloze vůči přímce paprsku.

UPOZORNĚNÍ Pokud přijímací okno není v kolmé pozici k přímce paprsku, může dojít k chybnému měření.

6.2.2 Práce s vertikální přímkou 1

1. Ujistěte se, že se vertikální přímka promítá kolmo na stěnu (resp. na detekční plochu).
- UPOZORNĚNÍ** Pokud se vertikální přímka nepromítá kolmo na stěnu, resp. na projekční plochu, může to vést k chybnému měření.
2. Zapněte přijímač PMA 31 tlačítkem zap/vyp (1).
 3. Přidržte přijímač PMA 31 proti laserovému paprsku tak, aby přijímací okno bylo v kolmé poloze vůči přímce paprsku.
- UPOZORNĚNÍ** Pokud přijímací okno není v kolmé pozici k přímce paprsku, může dojít k chybnému měření.

6.3 Nastavení

6.3.1 Nastavení hlasitosti (volitelně) 1

Pomocí tlačítka pro nastavení akustického signálu zvolte požadovanou hlasitost (2).

UPOZORNĚNÍ

Při zapnutí přístroje je nastavena normální hlasitost.

Každým stisknutím tlačítka se hlasitost přepne v pořadí normální / hlasitě / vypnuto.

7 Čištění a údržba

7.1 Čištění a sušení

1. Od foukejte z povrchu prach.
2. Zobrazovacích polí resp. přijímacích oken se nedotýkejte prsty.
3. K čištění používejte pouze čisté a měkké hadříky; v případě potřeby je mírně navlhčete čistým lžhem nebo trochou vody.

UPOZORNĚNÍ Nepoužívejte žádné jiné kapaliny, aby nedošlo k poškození plastových částí.

4. Při skladování přístroje dbejte na stanovené teplotní meze, obzvláště v zimě a v létě, pokud máte přístroj uložený ve vnitřním prostoru motorového vozidla (-30 °C až +60 °C (-22 °F až +140 °F)).

7.2 Skladování

Navlhle přístroje vybalte. Přístroje, transportní pouzdra a příslušenství je nutno vyčistit a vysušit (max. 40 °C/104 °F). Vybavení vždy zabalte až po úplném usušení. Skladujte ho v suchu.

Před používáním po delším skladování nebo po přepravě zkontrolujte přesnost přístroje kontrolním měřením.

Před delším skladováním vyjměte z přístroje baterie. Výtok z vybitých baterií může přístroj poškodit.

7.3 Přeprava

Pro přepravu vybavení používejte přepravní karton Hilti nebo obal s obdobnou jakostí.

NEBEZPEČÍ

Přístroj zasílejte vždy bez baterií či akumulátoru.

7.4 Kalibrační servis Hilti

Doporučujeme nechávat pravidelně kontrolovat přístroje v kalibračním servisu Hilti, aby bylo možné zajistit spolehlivost dle norem a zákonných požadavků.

Kalibrační servis Hilti je vám kdykoliv k dispozici; doporučujeme ale servis provádět minimálně jednou za rok.

V rámci kalibračního servisu Hilti je vydáno potvrzení, že specifikace zkoušeného přístroje ke dni kontroly odpovídají technickým údajům v návodu k obsluze.

V případě odchylek od údajů výrobce se použité měřicí přístroje znovu seřídí. Po rektifikaci a kontrole se na přístroj umístí kalibrační štítek a formou certifikátu o kalibraci se potvrdí, že přístroj pracuje v rámci tolerancí uvedených výrobcem.

Kalibrační certifikáty jsou nutné pro podniky, které jsou certifikovány podle normy ISO 900X.

Nejbližší zastoupení Hilti vám rádo poskytne další informace.

8 Likvidace

NEBEZPEČÍ

Při nevhodné likvidaci vybavení může dojít k následujícím efektům:

Při spalování plastových dílů vznikají jedovaté plyny, které mohou způsobit onemocnění osob.

Baterie mohou při poškození nebo při působení velmi vysokých teplot explodovat a tím způsobit otravu, popálení, poleptání kyselinami nebo znečistit životní prostředí.

Při lehkovážné likvidaci umožníte neoprávněným osobám nesprávně používat vybavení. Přitom můžete sobě a dalším osobám způsobit těžká poranění, jakož i znečistit životní prostředí.



Přístroje firmy Hilti jsou převážně vyrobeny z recyklovatelných materiálů. Předpokladem pro recyklaci materiálů je jejich řádné třídění. V mnoha zemích je již firma Hilti zařazena na příjem vašeho starého přístroje k recyklaci. Ptejte se zákaznického servisního oddělení Hilti nebo svého obchodního zástupce.



Jen pro státy EU

Elektronické měřicí přístroje nevyhazujte do domovního odpadu!

Podle evropské směrnice o odpadních elektrických a elektronických zařízeních a odpovídajících ustanovení právních předpisů jednotlivých zemí se opotřebovaná elektrická zařízení musí shromažďovat odděleně od ostatního odpadu a odevzdat k ekologické recyklaci.



Baterie likvidujte v souladu s národními předpisy

9 Záruka výrobce přístroje

V případě otázek k záručním podmínkám se prosím obraťte na místního partnera HILTI.

10 Upozornění FCC (platné v USA)

POZOR

Tento přístroj byl testován a bylo zjištěno, že splňuje mezní hodnoty stanovené pro digitální přístroje třídy B ve smyslu části 15 směrnic FCC. Tyto mezní hodnoty stanovují dostatečnou ochranu před rušivým vyzařováním při instalaci v obytných oblastech. Přístroje tohoto druhu vytvářejí a používají rádiové frekvence a mohou je také vyzařovat. Mohou proto v případě, že nejsou instalovány a používány podle návodů, způsobovat rušení příjmu rozhlasu.

Nicméně nemůže být zaručeno, že se při určité instalaci nemohou vyskytnout žádná rušení. Pokud by tento přístroj způsoboval rušení rádia a televize, což lze zjistit jeho

vypnutím a opětovným zapnutím, doporučuje se uživateli zkusit odstranit rušení pomocí následujících opatření:

Změňte orientaci nebo místo přijímací antény.

Zvětšete vzdálenost mezi přístrojem a přijímačem.

Poradte se se zkušeným odborníkem nebo se zkušeným rádiovým a televizním technikem.

UPOZORNĚNÍ

Změny nebo modifikace, které nebyly výslovně schváleny firmou Hilti, mohou mít za následek ztrátu uživatelského oprávnění k používání přístroje.

11 Prohlášení o shodě ES (originál)

| | |
|------------------|-------------------|
| Označení: | Laserový přijímač |
| Typové označení: | PMA 31 |
| Generace: | 01 |
| Rok výroby: | 2009 |

Prohlašujeme na výhradní zodpovědnost, že tento výrobek je ve shodě s následujícími směrnicemi a normami: do 19. dubna 2016: 2004/108/ES, od 20. dubna 2016: 2014/30/EU, 2011/65/EU, EN ISO 12100.

Hilti Corporation, Feldkircherstrasse 100,
FL-9494 Schaan

Paolo Luccini
Head of BA Quality and Process Management
Business Area Electric Tools & Accessories
06/2015

Edward Przybyłowicz
Head of BU Measuring Systems

BU Measuring Systems

06/2015

Technická dokumentace u:

Hilti Entwicklungsgesellschaft mbH
Zulassung Elektrowerkzeuge
Hiltistrasse 6
86916 Kaufering
Deutschland

CS

Prijímač laserového lúča PMA 31

Pred uvedením do prevádzky sa bezpodmienečne oboznámte s návodom na používanie.

Návod na používanie majte uložený vždy s prístrojom.

Prístroj odovzdávajte iným osobám vždy spolu s návodom na používanie.

| Obsah | Strana |
|-------------------------------------|--------|
| 1 Všeobecné informácie | 92 |
| 2 Opis | 93 |
| 3 Technické údaje | 93 |
| 4 Bezpečnostné pokyny | 93 |
| 5 Pred použitím | 94 |
| 6 Obsluha | 94 |
| 7 Údržba a ošetrovanie | 95 |
| 8 Likvidácia | 95 |
| 9 Záruka výrobcu na prístroje | 96 |
| 10 Vyhlásenie o FCC (platí v USA) | 96 |
| 11 Vyhlásenie o zhode ES (originál) | 96 |

1 Čísla odkazujú na obrázky. Obrázky nájdete na začiatku návodu na obsluhu.

Pojem "prístroj" používaný v texte tohto návodu na používanie sa vždy vzťahuje na laserový prijímač PMA 31.

Konstruktívne časti prístroja **1**

Laserový prijímač PMA 31

- 1 Tlačidlo vypínača
- 2 Tlačidlo na nastavovanie akustického signálu
- 3 Výstupný otvor pre akustický signál
- 4 Prijímacie pole
- 5 Zobrazovacie pole displeja
- 6 Značkovací zárez
- 7 Vzťažná (referenčná) rovina
- 8 Nivelačná liabela
- 9 Viečko priehradky na batérie
- 10 Zobrazenie polohy prijímača voči rovine lasera
- 11 Indikátor stavu batérií

1 Všeobecné informácie

1.1 Signálne slová a ich význam

NEBEZPEČENSTVO

Na označenie bezprostredne hroziaceho nebezpečenstva, ktoré môže spôsobiť ťažký úraz alebo usmrtenie.

VÝSTRAHA

V prípade možnej nebezpečnej situácie, ktorá môže viesť k ťažkým poraneniam alebo k usmrteniu.

POZOR

V prípade možnej nebezpečnej situácie, ktorá by mohla viesť k ľahkým zraneniam osôb alebo k vecným škodám.

UPOZORNENIE

Pokyny na používanie a iné užitočné informácie

1.2 Význam piktogramov a ďalšie pokyny

Výstražné symboly



Všeobecná výstraha pred nebezpečenstvom

Symbole



Pred používaním si prečítajte návod na používanie



Odpady odovzdajte na recykláciu

Miesto na identifikačné údaje na prístroji

Typové označenie a sériové číslo sú uvedené na typovom štítku prístroja. Tieto údaje si poznačte do svojho návodu na používanie a uvádzajte ich, kedykoľvek požadujete informácie od nášho zastúpenia alebo servisného strediska.

Typ: _____

Generácia: 01 _____

Sériové číslo: _____

2 Opis

2.1 Používanie v súlade s určeným účelom

Laserový prijímač Hilti PMA 31 je určený na detekciu laserových lúčov líniového lasera PMC 46 alebo PML 42. Ak bude prístroj alebo jeho prídavné zariadenia nesprávne používať nekvalifikovaný personál alebo ak sa prístroj bude používať v rozpore s predpísaným účelom jeho využitia, môže dôjsť k vzniku nebezpečenstva.

Manipulácia alebo zmeny na prístroji nie sú dovolené.

Dodržujte pokyny na používanie, ošetrovanie a údržbu, uvedené v návode na používanie.

Zohľadnite vplyvy vonkajšieho prostredia. Nepoužívajte prístroj tam, kde hrozí nebezpečenstvo požiaru alebo explózie.

2.2 Rozsah dodávky laserového prijímača

- 1 Laserový prijímač
- 1 Návod na používanie
- 2 Batérie
- 1 Certifikát výrobcu

3 Technické údaje

Technické zmeny vyhradené!

| | |
|--|--|
| Pracovný rozsah (priemer) | 2...30 m (6 až 100 stôp (ft)) |
| Akustická signalizácia | 2 hlasitosti s možnosťou potlačenia |
| Rozsah zobrazenia roviny lasera (10 m) | ±1 mm (0,4 in) |
| LCD displej | vpredú |
| Rozsah prijímacieho okienka | 120 mm (5 in) |
| Indikácia stredu na hornej hrane krytu | 75 mm (3 in) |
| Značkovacie drážky (stred) | Na oboch stranách |
| Automatické vypínanie prijímača | bez detekcie : 30 min |
| Rozmery | 160 mm x 67 mm x 27 mm (6,5" x 2,6" x 0,9") |
| Hmotnosť | s batériou: 0,25 kg (0,6 lbs) |
| Napájanie | batérie AA: 2 |
| Čas použiteľnosti | alkalická mangánová batéria, Teplota +20 °C (+68 °F): 50 h |
| Prevádzková teplota | -20... +50 °C (-4 až +122 °F) |
| Skladovacia teplota | -30... +60 °C (-22 až +140 °F) |
| Druh krytia | IP 56 podľa IEC 529 |

SK

4 Bezpečnostné pokyny

4.1 Základné bezpečnostné pokyny

Okrem bezpečnostno-technických pokynov, uvedených v jednotlivých častiach tohto návodu na používanie, sa vždy musia striktné dodržiavať nasledujúce pokyny.

4.2 Všeobecné bezpečnostné opatrenia

- a) Pri práci dbajte na bezpečnú vzdialenosť iných osôb, najmä detí.
- b) Prístroj pred použitím skontrolujte. Ak je prístroj poškodený, nechajte ho opraviť v servisnom stredisku spoločnosti Hilti.
- c) Na prístroji nevyraďujte z činnosti žiadne bezpečnostné prvky a neodstraňujte z neho žiadne informačné a výstražné štítky.

- d) Po páde alebo iných mechanických vplyvoch sa prístroj musí nechať skontrolovať v servisnom stredisku Hilti.
- e) Na zabránenie chybných meraní musíte oblasť prijímu udržiavať čistú.
- f) Hoci je prístroj koncipovaný na používanie v ťažkých podmienkach na stavenisku, mali by ste s ním zaobchádzať starostlivo, ako s ostatnými optickými a elektronickými prístrojmi (ďalekohľad, okuliare, fotoaparát).
- g) Hoci je prístroj chránený proti preniknutiu vlhkosti, mali by ste ho poutierať dosucha predtým než ho uschováte do prepravnej nádoby.

- h) Prevádzkovanie prístroja v bezprostrednej blízkosti uší môže spôsobiť poškodenie sluchu. Nedávajte prístroj do bezprostrednej blízkosti uší.

4.2.1 Elektrická bezpečnosť



- a) Batérie sa nesmú dostať do rúk deťom.
b) Batérie nevystavujte vysokým teplotám a ohňu. Batérie môžu explodovať alebo uvoľňovať toxické látky.
c) Batérie nenabíjajte.
d) Batérie neupevňujte prispájkovaním.
e) Batérie nevybijajte skratovaním, môžu sa tým prehriať a vyduť.

- f) Batérie neotvárajte a nevystavujte ich nadmernému mechanickému zaťaženiu.

4.3 Správne vybavenie pracovísk

- a) Pri práci z rebríka alebo lešenia sa vyhýbajte neprírodným polohám. Pri práci dbajte na stabilný postoj, ktorý vám vždy umožní udržať rovnováhu.
b) Merania cez sklo alebo iné objekty môžu výsledok merania skresliť.
c) Prístroj používajte iba v rozsahu definovaných hraníc využitia.

4.4 Elektromagnetická tolerancia

Hoci prístroj spĺňa prísne požiadavky príslušných smerníc, spoločnosť Hilti nemôže vylúčiť možnosť rušenia funkcií prístroja silným žiarením, čo môže viesť k chybným operáciám. V takomto prípade alebo pri iných pochybnostiach sa musia vykonať kontrolné merania. Spoločnosť Hilti taktiež nemôže vylúčiť rušenie iných prístrojov (napr. navigačných zariadení lietadiel).

5 Pred použitím



5.1 Vloženie batérií 1

POZOR

Nepoužívajte poškodené batérie.

NEBEZPEČENSTVO

Nemiešajte staré a nové batérie. Nemiešajte batérie rôznych typov a značiek.

- Batérie vyberte z obalu a vložte ich priamo do prístroja (9).
UPOZORNENIE Prístroj sa smie používať iba s batériami odporúčanými spoločnosťou Hilti.
- Skontrolujte, či poloha pólov batérií súhlasí s údajmi na spodnej strane každého prístroja.

6 Obsluha

6.1 Zapínanie a vypínanie prístroja 1

Stlačte tlačidlo vypínača (1).

6.2 Práca s prijímačom

Prijímač PMA 31 možno používať na vzdialenosť do 30 m od prístroja. Indikácia laserového lúča sa uskutočňuje opticky a akusticky.

6.2.1 Práca s horizontálnou líniou 1

- Zapnite prijímač PMA 31 tlačidlom zap/vyp (1).
- Prijímač PMA 31 držte v smere laserového lúča tak, aby okienko na prijímači bolo kolmo voči rovine lasera.
UPOZORNENIE Ak okienko na prijímači nie je kolmo voči rovine lasera, môže dôjsť k chybám merania.

6.2.2 Práca s vertikálnou líniou 1

- Presvedčte sa, že vertikálna línia sa premieta kolmo na stenu (resp. na detekovanú plochu).
UPOZORNENIE Ak sa vertikálna línia nepremieta na stenu, resp. na detekovanú plochu kolmo, môže dôjsť k chybám merania.
- Zapnite prijímač PMA 31 tlačidlom zap/vyp (1).
- Prijímač PMA 31 držte v smere laserového lúča tak, aby okienko na prijímači bolo kolmo voči rovine lasera.
UPOZORNENIE Ak okienko na prijímači nie je kolmo voči rovine lasera, môže dôjsť k chybám merania.

6.3 Nastavenia

6.3.1 Nastavenie hlasitosti (voliteľné) **1**

Pomocou tlačidla na nastavovanie akustického signálu si zvolíte požadovanú hlasitosť (2).

UPOZORNENIE

Pri zapnutí prístroja sa nastaví normálna hlasitosť.

Po každom stlačení tlačidla sa bude hlasitosť prepínať v poradí normálna hlasitosť / silná hlasitosť / vypnutý akustický signál.

7 Údržba a ošetrovanie

7.1 Čistenie a sušenie

1. Prach z povrchu sfúkajte.
2. Zobrazovacích plôch, resp. okienka prijímača sa nedotýkajte prstami.
3. Prístroj čistíte iba suchou a mäkkou utierkou; v prípade potreby zvlhčenou čistým alkoholom alebo trochu vody.

UPOZORNENIE Nepoužívajte žiadne iné kvapaliny, ktoré môžu poškodiť plastové časti.

4. Dodržiavajte hraničné teploty pri skladovaní výbavy, najmä v zime/v lete, predovšetkým vtedy, keď výbavu odkladáte v interiéri vozidla (-30 °C až +60 °C (-22 °F až +140 °F)).

7.2 Skladovanie

Zvlhnuté prístroje vybaľte. Prístroj, nádobu na prenášanie a príslušenstvo vysušte (pri teplote najviac 40 °C / 104 °F) a očistite. Výbavu vždy zabaľte až po úplnom uschnutí. Skladujte ju v suchu.

Po dlhodobom skladovaní alebo preprave výbavy vykonajte pred použitím kontrolné meranie.

Pred dlhším skladovaním z prístroja prosím vyberte batérie. Vytekajúce batérie môžu poškodiť prístroj.

7.3 Preprava

Na prepravu vybavenia používajte prepravný kufor Hilti alebo obal s obdobnou kvalitou.

NEBEZPEČENSTVO

Prístroj vždy odosielajte bez batérií/akumulátora.

7.4 Kalibračná služba Hilti

Prístroje odporúčame nechať pravidelne kontrolovať v kalibračnej službe Hilti, aby sa mohla zaistiť ich spoľahlivosť podľa noriem a právnych predpisov.

Kalibračná služba Hilti vám je kedykoľvek k dispozícii; kalibráciu odporúčame nechať vykonať minimálne raz za rok.

V rámci kalibračnej služby sa potvrdí, že parametre kontrolovaného prístroja v deň kontroly zodpovedajú technickým údajom v návode na používanie.

Pri odchýlkach od údajov výrobcu sa používané meracie prístroje opäť nanovo nastavujú. Po rektifikácii a kontrole sa na prístroj upevní kalibračný štítok a vystaví sa kalibračný certifikát, ktorý písomne potvrdzuje, že prístroj pracuje v rozsahu údajov výrobcu.

Kalibračné certifikáty sa vždy požadujú od firiem, ktoré sú certifikované podľa ISO 900X.

Vo vašom najbližšom kontaktnom mieste Hilti vám radi poskytnú ďalšie informácie.

8 Likvidácia

NEBEZPEČENSTVO

Pri nevhodnej likvidácii vybavenia môže dôjsť k nasledujúcim efektom:

Pri spaľovaní plastových dielov vznikajú jedovaté plyny, ktoré môžu ohrozovať zdravie.

Ak sa batérie poškodia alebo silno zohrejú, môžu explodovať a pritom spôsobiť otravy, popáleniny, poleptanie alebo môžu znečistiť životné prostredie.

Pri nedbalej likvidácii umožňujete zneužitie vybavenia nepovolnými osobami. Prítom môže dôjsť k ťažkému poraneniu tretích osôb, ako aj k znečisteniu životného prostredia.



Prístroje Hilti sú z veľkej časti vyrobené z recyklovateľných materiálov. Predpokladom pre recykláciu je správne oddelenie materiálov. Spoločnosť Hilti v mnohých krajinách umožňuje zber opotrebovaných prístrojov na recykláciu. Informujte sa vo vašom zákaznickom servise Hilti alebo u vášho špecializovaného predajcu.



Iba pre krajinu EÚ

Elektronické meracie prístroje neodhadzujte do domového odpadu!

V súlade s európskou smernicou o opotrebovaných elektrických a elektronických zariadeniach v znení národných predpisov sa opotrebované elektrické náradie, prístroje a zariadenia musia podrobiť separovaniu a ekologickej recyklácii.



Akumulátory zlikvidujte podľa národných predpisov

9 Záruka výrobcu na prístroje

Ak máte akékoľvek otázky týkajúce sa záručných podmienok, obráťte sa, prosím, na vášho lokálneho partnera spoločnosti HILTI.

10 Vyhlásenie o FCC (platí v USA)

POZOR

Tento prístroj v testoch dodržal hraničné hodnoty, ktoré sú stanovené v odseku 15 ustanovení FCC (elektromagnetická a rádiová interferencia) pre digitálne prístroje triedy B. Tieto hraničné hodnoty predstavujú pre inštaláciu v obývaných oblastiach dostatočnú ochranu pred rušivým vyžarovaním. Prístroje tohto druhu generujú a používajú rádiové frekvencie a môžu ich aj vyžarovať. Preto, ak nie sú inštalované a nepoužívajú sa v súlade s pokynmi, môžu spôsobovať rušenie príjmu rádiového signálu.

Nemožno však zaručiť, že pri určitých inštaláciách nedôjde k rušeniu. Ak tento prístroj spôsobuje rušenie príjmu rádiového alebo televízneho signálu, čo možno

zistiť vypnutím a zapnutím prístroja, odporúčame používateľovi odstrániť rušenie pomocou nasledujúcich opatrení:

Nanovo nastaviť alebo premiestniť prijímaciu anténu.

Zväčšiť vzdialenosť medzi prístrojom a prijímačom.

Požiadajte o pomoc vášho predajcu alebo skúseného rádiotechnika.

UPOZORNENIE

Zmeny a úpravy, ktoré nie sú výslovne povolené spoločnosťou Hilti, môžu obmedziť práva používateľa na používanie prístroja.

11 Vyhlásenie o zhode ES (originál)

| | |
|-------------------|--------------------------|
| Označenie: | Prijímač laserového lúča |
| Typové označenie: | PMA 31 |
| Generácia: | 01 |
| Rok výroby: | 2009 |

Na vlastnú zodpovednosť vyhlasujeme, že tento výrobok je v súlade s nasledujúcimi smernicami a normami: do 19. apríla 2016: 2004/108/ES, od 20. apríla 2016: 2014/30/EÚ, 2011/65/EÚ, EN ISO 12100.

Hilti Corporation, Feldkircherstrasse 100,
FL-9494 Schaan

Paolo Luccini
Head of BA Quality and Process Management
Business Area Electric Tools & Accessories
06/2015

Edward Przybyłowicz
Head of BU Measuring Systems

BU Measuring Systems

06/2015

Technická dokumentácia u:

Hilti Entwicklungsgesellschaft mbH
Zulassung Elektrowerkzeuge
Hiltistrasse 6
86916 Kaufering
Deutschland

Prijamnik laserskog snopa PMA 31

Uputu za uporabu obavezno pročitajte prije početka rada.

Uputu za uporabu držite uvijek uz uređaj.

Uređaj prosljedujte drugim osobama samo zajedno s uputom za uporabu.

| Kazalo | Stranica |
|---------------------------------------|----------|
| 1 Opće upute | 97 |
| 2 Opis | 98 |
| 3 Tehnički podatci | 98 |
| 4 Sigurnosne napomene | 98 |
| 5 Prije stavljanja u pogon | 99 |
| 6 Posluživanje | 99 |
| 7 Čišćenje i održavanje | 100 |
| 8 Zbrinjavanje otpada | 100 |
| 9 Jamstvo proizvođača za uređaje | 101 |
| 10 FCC-napomena (vrijedi u SAD-u) | 101 |
| 11 EZ izjava o sukladnosti (original) | 101 |

1 Brojevi se odnose na odgovarajuće slike. Slike ćete pronaći na početku uputa za uporabu. U tekstu ove upute riječ "uređaj" uvijek označuje prijamnik laserskog snopa PMA 31.

Komponente uređaja **1**

Prijamnik laserskog snopa PMA 31

- 1 Tipka za uključivanje/ isključivanje
- 2 Tipka za podešavanje akustičkog signala
- 3 Izlazni otvor za akustični signal
- 4 Prijamno polje
- 5 Prikazno polje
- 6 Označni urez
- 7 Referentna ravnina
- 8 Libela za niveliranje
- 9 Poklopac baterija
- 10 Indikator položaja prijarnika uz ravninu laserskog snopa
- 11 Indikator stanja baterija

1 Opće upute

1.1 Pokazatelji opasnosti i njihovo značenje

OPASNOST

Znači neposrednu opasnu situaciju koja može uzrokovati tjelesne ozljede ili smrt.

UPOZORENJE

Ova riječ skreće pozornost na moguću opasnu situaciju koja može uzrokovati tešku tjelesnu ozljedu ili smrt.

OPREZ

Ova riječ skreće pozornost na moguću opasnu situaciju koja može uzrokovati laganu tjelesnu ozljedu ili materijalnu štetu.

NAPOMENA

Ova riječ skreće pozornost na napomene o primjeni i druge korisne informacije.

1.2 Objašnjenje piktograma i ostali naputci

Znakovi upozorenja



Upozorenje
na opću
opasnost

Simboli



Prije uporabe
pročitajte
uputu za
uporabu



Predaja
otpadaka na
ponovnu
preradu

Mjesto identifikacijskih podataka na uređaju

Oznaka tipa i serije navedeni su na označnoj pločici Vašeg uređaja. Unesite ove podatke u Vašu uputu za uporabu i pozivajte se na njih kod obraćanja našem zastupništvu ili servisu.

Tip: _____

Generacija: 01 _____

Serijski broj: _____

2 Opis

2.1 Namjenska uporaba

Prijamnik laserskog snopa Hilti PMA 31 namijenjen je za otkrivanje laserskih snopova kod linijskog lasera PMC 46 ili PML 42.

Uređaj i njemu pripadajuća pomoćna sredstva mogu biti opasna ako ih nepropisno i neispravno upotrebljava neosposobljeno osoblje.

Manipulacije ili preinake na uređaju nisu dozvoljene.

Pridržavajte se navoda o radu, čišćenju i održavanju u uputi za uporabu.

Vodite računa o utjecajima okoline. Uređaj ne upotrebljavajte tamo gdje postoji opasnost od požara ili eksplozije.

2.2 Opseg isporuke prijarnika laserskog snopa

- 1 Prijamnik laserskog snopa
- 1 Uputa za uporabu
- 2 Baterije
- 1 Certifikat proizvođača

3 Tehnički podatci

Tehničke izmjene pridržane!

| | |
|--|---|
| Operacijsko područje (promjer) | 2...30 m (6 do 100 ft) |
| Akustični davač signala | 2 jačine zvuka s mogućnošću za potiskivanje |
| Prikazno područje ravnine laserskog snopa (10 m) | ±1 mm (0,4 in) |
| Zaslon s tekućim kristalima | Sprijeđa |
| Prozor za područje prijema | 120 mm (5 in) |
| Prikaz centra od gornjeg ruba kućišta | 75 mm (3 in) |
| Označni urezi (centar) | Na obje strane |
| Automatsko samostalno isključivanje prijarnika | bez detekcije : 30 min |
| Mjere | 160 mm X 67 mm X 27 mm (6.5" X 2.6" X 0.9") |
| Težina | uključujući bateriju: 0,25 kg (0.6 lbs) |
| Opskrba strujom | AA-članci: 2 |
| Radni vijek | Alkalno-manganska baterija, Temperatura +20 °C (+68 °F): 50 h |
| Radna temperatura | -20...+50 °C (-4 do 122°F) |
| Temperatura skladištenja | -30...+60 °C (-22 do 140°F) |
| Vrsta zaštite | IP 56 prema IEC 529 |

4 Sigurnosne napomene

4.1 Osnovne sigurnosne napomene

Osim sigurnosno-tehničkih uputa u pojedinim poglavljima ove upute za uporabu valja uvijek strogo slijediti sljedeće odredbe.

4.2 Opće sigurnosne mjere

- Za vrijeme rada s uređajem, udaljite druge osobe, a posebice djecu od područja rada.**
- Uređaj provjerite prije uporabe. Ako je uređaj oštećen, odnesite ga na popravak u servisni centar Hilti.**
- Ne onesposobljavajte sigurnosne uređaje i ne uklanjajte znakove uputa i upozorenja.**

- Nakon pada ili drugih mehaničkih utjecaja mora se uređaj provjeriti u servisnom centru Hilti.**
- Da izbjegnute nepravilna mjerenja, morate prijamno polje držati čistim.**
- Iako je uređaj projektiran za teške uvjete uporabe na gradilištima, trebali biste njime brižljivo rukovati kao i s drugim optičkim i električnim uređajima (dalekozor, naočale, fotografski uređaj).**
- Iako je uređaj zaštićen protiv prodiranja vlage, trebali biste ga obrisati prije spremanja u transportnu kutiju.**
- Rad uređaja u neposrednoj blizini ušiju može proizročiti oštećenje sluha. Ne prinosite uređaj u neposrednu blizinu ušiju.**

4.2.1 Električno



- a) **Baterije ne smiju doći u ruke djeći.**
- b) **Ne pregrijavajte baterije i ne izlažite ih vatri.** Baterije mogu eksplodirati ili se iz njih mogu osloboditi otrovne tvari.
- c) **Ne punite baterije.**
- d) **Baterije ne lemite u uređaj.**
- e) **Baterije ne praznite kratkim spajanjem, jer se time mogu pregrijati i uzrokovati opekline.**
- f) **Ne otvarajte baterije i ne izlažite ih pretjeranom mehaničkom opterećenju.**

4.3 Stručno opremanje radnih mjesta

- a) **Kod poravnavanja na ljestvama ne zauzimajte ne-normalan položaj tijela. Zauzmite siguran i stabilan položaj tijela i u svakom trenutku održavajte ravnotežu.**
- b) Mjerenje kroz staklene površine ili druge objekte može dati nepravilne rezultate mjerenja.
- c) **Uređaj upotrebljavajte samo unutar definiranih granica uporabe.**

4.4 Elektromagnetska podnošljivost

Iako uređaj ispunjava stroge zahtjeve dotičnih smjernica, Hilti ne može isključiti mogućnost da uređaj bude ometan jakim zračenjem što može dovesti do neispravnog rada. U tom slučaju i u slučaju drugih nesigurnosti treba provesti kontrolna mjerenja. Hilti također ne može isključiti ometanje drugih uređaja (npr. navigacijskih uređaja u zrakoplovima).

5 Prije stavljanja u pogon



5.1 Umetanje baterija **!**

OPREZ

U uređaj ne ulažite oštećene baterije.

OPASNOST

Ne miješajte nove sa starim baterijama. Ne upotrebljavajte baterije različitih proizvođača ili različitih tipova.

1. Izvadite baterije iz ambalaže i umetnite ih direktno u uređaj (9).
NAPOMENA Uređaj se smije stavljati u pogon samo s baterijama koje je preporučio Hilti.
2. Kontrolirajte jesu li polovi pravilno usmjereni prema naputcima na donjoj strani svakog uređaja.

6 Posluživanje

6.1 Uključivanje i isključivanje uređaja **!**

Pritisnite tipku za uključivanje / isključivanje (1).

6.2 Rad s prijarnikom

Prijarnik PMA 31 se može koristiti na udaljenosti do 30 m od uređaja. Prikaz laserskog snopa se vrši optički i akustično.

6.2.1 Radovi s horizontalnom linijom **!**

1. Prijarnik PMA 31 uključite s tipkom za uključivanje/isključivanje (1).
2. Prijarnik PMA 31 držite u laserskom snopu tako da se prijarni prozor nalazi okomito uz ravninu linije.
NAPOMENA Ako se prijarni prozor ne nalazi okomito uz ravninu linije, to može dovesti do nepravilnog mjerenja.

6.2.2 Radovi s vertikalnom linijom **!**

1. Pobrinite se da se vertikalna linija projicira okomito uz zid (odn. uz plohu otkrivanja).
NAPOMENA Ako se vertikalna linija ne projicira okomito uz zid odn. plohu otkrivanja, može doći do nepravilnih mjerenja.
2. Prijarnik PMA 31 uključite s tipkom za uključivanje/isključivanje (1).
3. Prijarnik PMA 31 držite u laserskom snopu tako da se prijarni prozor nalazi okomito uz ravninu linije.
NAPOMENA Ako se prijarni prozor ne nalazi okomito uz ravninu linije, to može dovesti do nepravilnog mjerenja.

6.3 Postavke

6.3.1 Podešavanje glasnoće (opcijski) 1

Tipkom za podešavanje akustičkog signala odaberite željenu glasnoću (2).

NAPOMENA

Kod uključivanja uređaja podešena je normalna glasnoća.

Pri svakom pritisku na ovu tipku glasnoća se preklapa u redosljedu normalno / glasno / isključeno.

7 Čišćenje i održavanje

7.1 Čišćenje i sušenje

1. Otpušite prašinu s površine.
2. Prikazno polje odn. prijarni prozor ne dodirujte prstima.
3. Čišćenje obavljajte samo čistom i mekanom krpom; ako je potrebno, navlažite je čistim alkoholom ili s malo vode.

NAPOMENA Ne upotrebljavajte druge tekućine, jer mogu nagristi plastične dijelove.

4. Pri skladištenju vaše opreme poštujujte granične temperature vrijednosti, posebice zimi / ljeti, kada opremu čuvate u unutrašnjosti vozila (-30 °C do +60 °C (-22 °F do +140 °F)).

7.2 Skladištenje

Raspakirajte navlažene uređaje. Osušite uređaje, transportne kutije i pribor (na temperaturi najviše od 40 °C / 104 °F) i očistite ih. Opremu zapakirajte, tek kada je u potpunosti suha, ta je zatim čuvajte na suhom mjestu.

Nakon duljeg skladištenja ili transporta Vaše opreme prije uporabe provedite kontrolno mjerenje.

Prije duljeg skladištenja izvadite baterije iz uređaja. Baterije koje cure mogu oštetiti uređaj.

7.3 Transportiranje

Za transport ili slanje Vaše opreme upotrebljavajte Hiltijev transportni kovčeg ili istovjetnu ambalažu.

OPASNOST

Uređaj uvijek šaljite bez baterija/akumulatorskog paketa.

7.4 Kalibracijski servis Hilti

Preporučujemo da koristite redovitu provjeru uređaja putem kalibracijskog servisa Hilti kako biste mogli jamčiti pouzdanost prema normama i pravnim zahtjevima.

Kalibracijski servis Hilti Vam svakodobno stoji na raspolaganju; preporučuje se provesti ga barem jednom godišnje.

U okviru kalibracijskog servisa Hilti se potvrđuje da specifikacije ispitnog uređaja na dan ispitivanja odgovaraju tehničkim podacima upute za uporabu.

Kod odstupanja od podataka proizvođača moraju se rabljeni uređaji za mjerenje iznova podesiti. Nakon baždarenja i ispitivanja se na uređaj postavlja kalibracijska plaketa, a certifikatom o kalibraciji pismeno potvrđuje da uređaj radi sukladno podacima proizvođača.

Certifikati o kalibraciji su uvijek potrebni za poduzeća koja su certificirana prema ISO 900X.

Ostale informacije će Vam rado dati najbliža osoba za kontakt tvrtke Hilti.

8 Zbrinjavanje otpada

OPASNOST

Kod nestručnog zbrinjavanja opreme može doći do sljedećih događaja:

Pri spaljivanju plastičnih dijelova nastaju otrovni plinovi, koji su opasni po zdravlje ljudi.

Ako se baterije oštete ili jako zagriju, mogu eksplodirati i pritom uzrokovati trovanja, opekline, koroziju ili onečišćenje okoliša.

Lakomislenim zbrinjavanjem omogućujete nepropisnu uporabu opreme neovlaštenim osobama. Pri tome mogu teško ozlijediti sebe i treće osobe kao i onečistiti okoliš.



Uređaji tvrtke Hilti izrađeni su većim dijelom od materijala koji se mogu ponovno preraditi. Pretpostavka za to je njihovo stručno razvrstavanje. Tvrtka Hilti je u mnogim državama spremna za preuzimanje svojih starih uređaja na recikliranje. O tome se raspitajte u servisu tvrtke Hilti ili kod Vašeg savjetnika za prodaju.



Samo za EU države

Električne mjerne uređaje ne odlažite u kućne otpatke!

Prema Europskoj direktivi o starim električnim i elektroničkim aparatima i preuzimanju u nacionalno pravo moraju se istrošeni električni uređaji skupljati odvojeno i predati za ekološki ispravnu ponovnu preradu.



Baterije zbrinite sukladno nacionalnim propisima

9 Jamstvo proizvođača za uređaje

Ukoliko imate pitanja oko uvjeta za garanciju, obratite se Vašem lokalnom HILTI partneru.

10 FCC-napomena (vrijedi u SAD-u)

OPREZ

Ovaj uređaj je u testovima održavao granične vrijednosti koje su zapisane u odlomku 15 FCC-odredbi za digitalne uređaje klase B. Ove granične vrijednosti za instalaciju u stambenim područjima predviđaju zadovoljavajuću zaštitu od smetnji zračenja. Uređaji ove vrste stvaraju i upotrebljavaju visoke frekvencije, a mogu ih i emitirati. Stoga mogu, ako se ne instaliraju i rabe prema uputama, uzrokovati smetnje pri radio prijemu.

Ne može se međutim jamčiti da kod određenih instalacija neće doći do smetnji. Ako ovaj uređaj uzrokuje smetnje radio ili televizijskog prijama, što se može utvrditi isklju-

čivanjem i ponovnim uključivanjem uređaja, korisnik bi trebao smetnje ukloniti pomoću sljedećih mjera:

Iznova poravnajte ili premjestite prijamnu antenu.

Povećajte razmak između uređaja i prijarnika.

Dozvolite da Vam pomognu Vaš prodavač ili iskusni radio i TV-tehničar.

NAPOMENA

Izmjene ili preinake, koje nije izričito odobrio Hilti, mogu ograničiti pravo korisnika pri stavljanju uređaja u pogon.

11 EZ izjava o sukladnosti (original)

| | |
|----------------------|---------------------------|
| Oznaka: | Prijamnik laserskog snopa |
| Tipaska oznaka: | PMA 31 |
| Generacija: | 01 |
| Godina konstrukcije: | 2009 |

Pod vlastitom odgovornošću izjavljujemo da je ovaj proizvod suglasan sa sljedećim smjernicama i normama: do 19. travnja 2016.: 2004/108/EZ, od 20. travnja 2016.: 2014/30/EU, 2011/65/EU, EN ISO 12100.

Hilti Corporation, Feldkircherstrasse 100,
FL-9494 Schaan

Paolo Luccini
Head of BA Quality and Process Management
Business Area Electric Tools & Accessories
06/2015

Edward Przybyłowicz
Head of BU Measuring Systems

BU Measuring Systems

06/2015

Tehnička dokumentacija kod:

Hilti Entwicklungsgesellschaft mbH
Zulassung Elektrowerkzeuge
Hiltistrasse 6
86916 Kaufering
Deutschland

hr

Laserski sprejemnik PMA 31

Pred začetkom uporabe obvezno preberite navodila za uporabo.

Navodila za uporabo vedno hranite skupaj z napravo.

Priložite navodila za uporabo tudi v primeru, ko napravo posodite drugemu.

| Vsebina | Stran |
|--------------------------------------|-------|
| 1 Splošna opozorila | 102 |
| 2 Opis | 103 |
| 3 Tehnični podatki | 103 |
| 4 Varnostna opozorila | 103 |
| 5 Zagon | 104 |
| 6 Uporaba | 104 |
| 7 Nega in vzdrževanje | 105 |
| 8 Recikliranje | 105 |
| 9 Garancija proizvajalca orodja | 106 |
| 10 FCC-izjava (velja za ZDA) | 106 |
| 11 Izjava ES o skladnosti (izvirnik) | 106 |

1 Številke označujejo slike. Slike si lahko ogledate na začetku navodil za uporabo.
V besedilu teh navodil za uporabo označuje beseda »naprava« vedno laserski sprejemnik PMA 31.

Komponente naprave **1**

Laserski sprejemnik PMA 31

- ① Tipka za vklop / izklop
- ② Tipka za nastavitev akustičnega signala
- ③ Izstopna odprtina za akustični signal
- ④ Polje sprejema
- ⑤ Prikazovalno polje
- ⑥ Označevalna zarezca
- ⑦ Referenčna ravnina
- ⑧ Libela za niveliranje
- ⑨ Pokrov za baterije
- ⑩ Prikaz položaja sprejemnika glede na lasersko ravnino
- ⑪ Indikator stanja baterij

1 Splošna opozorila

1.1 Opozorila in njihov pomen

NEVARNOST

Za neposredno grozečo nevarnost, ki lahko pripelje do težjih telesnih poškodb ali do smrti.

SI **OPOZORILO**
Za možno nevarnost, ki lahko pripelje do težkih telesnih poškodb ali smrti.

PREVIDNO

Za možno nevarnost, ki lahko pripelje do lažjih telesnih poškodb ali materialne škode.

NASVET

Za navodila za uporabo in druge uporabne informacije.

1.2 Pojasnila slikovnih oznak in dodatna opozorila

Opozorilni znaki



Opozorilo na splošno nevarnost

Simbol



Pred začetkom dela preberite navodila za uporabo



Odpadni material oddajte v recikliranje

Lokacija identifikacijskih mest na napravi

Tipška oznaka in serijska oznaka se nahajata na tipški ploščici na napravi. Te podatke prepisite v navodila za uporabo in jih vedno navedite v primeru morebitnih vprašanj za našega zastopnika ali servis.

Tip: _____

Generacija: 01 _____

Serijska št.: _____

2 Opis

2.1 Uporaba v skladu z namembnostjo

Laserski sprejemnik Hilti PMA 31 je namenjen zaznavanju laserskega žarka linijskega laserja PMC 46 ali PML 42. Naprava in njeni pripomočki so lahko nevarni, če jih nepravilno uporablja nestrokovno osebje in če se ne uporabljajo v skladu z namembnostjo.

Naprave na noben način ne smete spreminjati ali posegati vanjo.

Upoštevajte navodila za delo, nego in vzdrževanje, ki so podana v teh navodilih za uporabo.

Upoštevajte vplive okolice. Naprave ne uporabljajte tam, kjer obstaja nevarnost nastanka požara ali eksplozije.

2.2 Obseg dobave laserskega sprejemnika

- 1 Laserski sprejemnik
- 1 Navodila za uporabo
- 2 Baterije
- 1 Proizvajalčev certifikat

3 Tehnični podatki

Pridržujemo si pravico do tehničnih sprememb!

| | |
|---|---|
| Delovno območje (premer) | 2...30 m (6 do 100 čevljev) |
| Akustični signal | 2 glasnosti z možnostjo utišanja |
| Območje prikaza laserske ravnine (10 m) | ±1 mm (0,4 inča) |
| Prikazovalnik iz tekočih kristalov | Spređaj |
| Okno sprejemnega območja | 120 mm (5 in) |
| Prikaz centra od zgornjega roba ohišja | 75 mm (3 in) |
| Označevalne zareze (center) | Na obeh straneh |
| Avtomatski izklop sprejemnika | brez zaznavanja : 30 min |
| Dimenzije | 160 mm X 67 mm X 27 mm (6.5" X 2.6" X 0.9") |
| Masa | vključno z baterijo: 0,25 kg (0,6 lbs) |
| Napajanje | AA-baterija: 2 |
| Čas delovanja | Alkalno-manganova baterija, Temperatura +20 °C (+68 °F): 50 h |
| Delovna temperatura | -20...+50 °C (-4 do 122 °F) |
| Temperatura skladiščenja | -30...+60 °C (-22 do 140 °F) |
| Stopnja zaščite | IP 56 po IEC 529 |

4 Varnostna opozorila

4.1 Osnovne varnostne zahteve

Poleg varnostnotehničnih opozoril v posameznih poglavjih teh navodil za uporabo morate vedno in dosledno upoštevati tudi spodaj navedena določila.

4.2 Splošni varnostni ukrepi

- Pri delu morajo biti druge osebe, še zlasti pa otroci, izven delovnega območja.
- Napravo pred uporabo preglejte. Če je naprava poškodovana, naj jo popravijo v servisnem centru Hilti.
- Prepovedano je onesposobljenje varnostnih elementov in odstranjevanje ploščic z navodili in opozorili.

- Če naprava pade ali je bila potrđena drugim mehanskim vplivom, jo mora pregledati servisni center Hilti.
- V izogib napačnim meritvam mora biti polje sprejema vedno čisto.
- Čeprav je naprava zasnovana za zahtevne pogoje uporabe na gradbišču, ravnajte z njo skrbno, tako kot z drugimi optičnimi in električnimi napravami (npr. z daljnogledom, očali ali fotoaparatom).
- Čeprav je naprava zaščitená pred vdorom vlage, jo obrišite, preden jo pospravite v kovček ali torbo.
- Uporaba naprave v neposredni bližini ušes lahko povzroči poškodbe sluha. Naprave ne postavljajte v neposredno bližino ušes.

sl

4.2.1 Električni dejavniki



- Baterije shranjujte izven dosega otrok.**
- Baterij ne pregrevajte in jih ne izpostavljajte ognju.** Baterije lahko eksplodirajo ali sproščajo toksične snovi.
- Baterij ne polnite.**
- Baterij ni dovoljeno prispajkati v napravo.**
- Baterij ni dovoljeno izprazniti s kratkim stikom,** ker se lahko pri tem pregrejejo in povzročijo opekline.
- Baterij ne odpirajte in jih ne izpostavljajte prekomernim mehanskim obremenitvam.**

4.3 Strokovna ureditev delovnih mest

- Pri delu na lestvi se izogibajte nenormalni telesni drži. Stojte na trdni podlagi in vedno ohranjajte ravnotežje.**
- Merjenje skozi steklene šipe ali druge predmete lahko popači rezultate meritev.
- Napravo uporabljajte samo znotraj določenih mej uporabe.**

4.4 Elektromagnetna združljivost

Čeprav naprava izpolnjuje stroge zahteve zadevnih direktiv, Hilti ne more izključiti možnosti, da pride do motenj v delovanju naprave zaradi močnih sevanj, kar lahko privede do izpada funkcije naprave. V takem primeru in v primeru drugih negotovosti opravite kontrolne meritve. Hilti prav tako ne more izključiti možnosti motenj drugih naprav (npr. letalskih navigacijskih naprav).

5 Zagon



5.1 Vstavljanje baterij **I**

PREVIDNO

Ne uporabljajte poškodovanih baterij.

NEVARNOST

Ne mešajte starih in novih baterij. Ne uporabljajte baterij različnih proizvajalcev ali različnih tipov.

- Vzemite baterije iz embalaže in jih takoj vstavite v napravo (9).
NASVET Naprava lahko deluje samo z baterijami, priporočenimi s strani Hiltija.
- Preverite, ali se poli baterij ujemajo z oznakami na spodnji strani vsake naprave.

6 Uporaba

6.1 Vklon in izklop naprave **I**

Pritisnite tipko za vklop / izklop (1).

6.2 Delo s sprejemnikom

Sprejemnik PMA 31 je mogoče uporabljati na razdaljah do 30 m. Sprejem laserskega žarka javi optično in akustično.

6.2.1 Delo z vodoravno linijo **I**

- Vklonite sprejemnik PMA 31 s tipko za vklop/izklop (1).
- Podržite sprejemnik PMA 31 proti laserskemu žarku, tako da bo okno sprejemnika pravokotno na ravnino žarka.
NASVET Če okno sprejemnika ni pravokotno na ravnino žarka, lahko pride do napačnih rezultatov meritev.

6.2.2 Delo z navpično linijo **I**

- Prepričajte se, ali je navpična linija projicirana pravokotno na steno (oz. na površino detektorja).
NASVET Če navpična linija ni projicirana pravokotno na steno oz. na površino detektorja, lahko pride do napačnih rezultatov meritev.
- Vklonite sprejemnik PMA 31 s tipko za vklop/izklop (1).
- Podržite sprejemnik PMA 31 proti laserskemu žarku, tako da bo okno sprejemnika pravokotno na ravnino žarka.
NASVET Če okno sprejemnika ni pravokotno na ravnino žarka, lahko pride do napačnih rezultatov meritev.

6.3 Nastavitve

6.3.1 Nastavitev glasnosti (opcija) **I**

Izberite želeno glasnost s pomočjo tipke za nastavitev akustičnega signala (2).

NASVET

Ob vklopu naprave je nastavljena normalna glasnost.

Ob vsakem pritisku na tipko se glasnost preklopi v naslednjem vrstnem redu: normalno / glasno / izklopljeno.

7 Negaj in vzdrževanje

7.1 Čiščenje in sušenje

1. Spihajte prah s površine.
2. Ne dotikajte se prikazovalnih polj oz. okna sprejemnika s prsti.
3. Za čiščenje uporabljajte samo čisto in mehko krpo; po potrebi jo rahlo navlažite s čistim alkoholom ali z vodo.

NASVET Za čiščenje ne uporabljajte drugih tekočin, ki lahko poškodujejo plastične dele.

4. Pri shranjevanju opreme upoštevajte temperaturne meje, zlasti pozimi in poleti, če puščate opremo v vozilu (-30 °C do +60 °C (-22 °F do +140 °F)).

7.2 Skladiščenje

Če je naprava vlažna, jo vzemite iz kovčka. Napravo, kovček in pribor posušite (pri največ 40 °C/ 104 °F) in očistite. Opremo pospravite šele, ko je popolnoma suha, nato jo shranite.

Po daljšem skladiščenju ali daljšem prevozu opreme opravite kontrolne meritve.

Pred daljšim uskladiščenjem vzemite baterije iz naprave. Če iz baterij izteče tekočina, lahko poškoduje napravo.

7.3 Transport

Za transport ali pošiljanje opreme uporabljajte transportni kovček Hilti ali enakovredno embalažo.

NEVARNOST

Napravo vedno pošiljajte brez baterij/akumulatorskih baterij.

7.4 Hiltijeva storitev umerjanja

Priporočamo vam, da napravo redno pregleduje Hiltijeva služba za umerjanje. Ta vam lahko zagotovi zanesljivost v skladu s standardi in zakonskimi zahtevami.

Hiltijeva služba za umerjanje vam je na razpolago v vsakem trenutku; priporočamo pa vam, da napravo umerite vsaj enkrat letno.

V okviru Hiltijeve storitve umerjanja dobite potrdilo, da specifikacija pregledane naprave na dan preizkusa ustreza tehničnim podatkom v navodilih za uporabo.

V primeru odstopanj od podatkov proizvajalca je treba rabljene merilne naprave ponovno nastaviti. Po opravljenem pregledu in justiranju se naprava opremi z nalepko o umerjanju; s certifikatom o umerjanju pa se pisno potrdi, da naprava deluje znotraj meja, podanih s strani proizvajalca.

Podjetja, ki so certificirana po ISO 900X, morajo vedno imeti certifikate o umerjanju.

Nadaljnje informacije lahko dobite pri svojem zastopniku za Hilti.

8 Recikliranje

NEVARNOST

Nepravilno odstranjevanje dotrajanih orodij lahko privede do naslednjega:

pri sežigu plastičnih delov nastajajo strupeni plini, ki lahko škodujejo zdravju.

Če se baterije poškodujejo ali segrejejo do visokih temperatur, lahko eksplodirajo in pri tem povzročijo zastrupitve, opekline, razjede in onesnaženje okolja.

Oprema, ki jo odstranite na lahkomišeln način, lahko pride v roke nepooblaščenim osebam, ki jo bodo uporabile na neustrezen način. Pri tem se lahko resno poškodujete ali tretje osebe in pride do onesnaženja okolja.



Naprave Hilti so pretežno izdelane iz materialov, ki jih je mogoče znova uporabiti. Predpogoj za recikliranje je strokovno razvrščanje materialov. Hilti v mnogih državah že omogoča prevzem odsluženih naprav v reciklažo. Posvetujte se s servisno službo Hilti ali s svojim prodajnim svetovalcem.



Samo za države EU

Elektronskih merilnih naprav ne odstranjajte s hišnimi odpadki!

V skladu z evropsko Direktivo o odpadni električni in elektronski opremi in z njenim izvajanjem v nacionalni zakonodaji je treba električne naprave ob koncu njihove življenjske dobe ločeno zbirati in jih predati v postopek okolju prijaznega recikliranja.



Baterije zavrzite v skladu z državno zakonodajo.

9 Garancija proizvajalca orodja

Prosimo, da se v primeru vprašanj obrnete na svojega lokalnega partnerja HILTI.

10 FCC-izjava (velja za ZDA)

PREVIDNO

Preizkusi so pokazali, da naprava deluje znotraj mejnih vrednosti, ki so opredeljene v poglavju 15 določil FCC za digitalne naprave razreda B. Te mejne vrednosti zagotavljajo zadostno zaščito pred sevalnimi interferencami pri uporabi v naseljenih področjih. Tovrstne naprave proizvajajo in uporabljajo visoke frekvence in lahko slednje tudi oddajajo. Zato lahko ob neupoštevanju navodil za montažo in uporabo povzročajo motnje radijskega sprejema.

Ne moremo jamčiti, da pri določenih napeljavah naprava ne bo povzročala motenj. Če ta naprava povzroča motnje pri radijskem in televizijskem sprejemu, kar se lahko gotovoti s ponavljajočim vklapljanjem in izklapljanjem na-

prave, mora uporabnik odpraviti motnje s pomočjo naslednjih ukrepov:

Preusmerite ali premaknite sprejemno anteno.

Povečajte razdaljo med napravo in sprejemnikom.

Posvetujte se z vašim prodajalcem ali z izkušenim rtv-tehnikom.

NASVET


S spremembami ali modifikacijami, ki niso izrecno dovoljene s strani Hiltija, lahko uporabniku ugasne pravica do uporabe naprave.

11 Izjava ES o skladnosti (izvirnik)

| | |
|--------------------|---------------------|
| Oznaka: | Laserski sprejemnik |
| Tipška oznaka: | PMA 31 |
| Generacija: | 01 |
| Leto konstrukcije: | 2009 |

Na lastno odgovornost izjavljamo, da ta izdelek ustreza naslednjim direktivam in standardom: do 19. aprila 2016: 2004/108/ES, od 20. aprila 2016: 2014/30/EU, 2011/65/EU, EN ISO 12100.

Hilti Corporation, Feldkircherstrasse 100,
FL-9494 Schaan



Paolo Luccini
Head of BA Quality and Process Management
Business Area Electric Tools & Accessories
06/2015



Edward Przybyłowicz
Head of BU Measuring Systems

BU Measuring Systems

06/2015

Tehnična dokumentacija pri:

Hilti Entwicklungsgesellschaft mbH
Zulassung Elektrowerkzeuge
Hiltistrasse 6
86916 Kaufering
Deutschland

РМА 31 Лазерен приемник

Преди работа с уреда прочетете настоящото Ръководство за експлоатация и съблюдавайте указанията в него.

Моля, съхранявайте Ръководството за експлоатация винаги заедно с уреда.

Предавайте уреда на трети лица само заедно с Ръководството за експлоатация.

| Съдържание | Страница |
|--|----------|
| 1 Общи указания | 107 |
| 2 Описание | 108 |
| 3 Технически данни | 108 |
| 4 Указания за безопасност | 109 |
| 5 Въвеждане в експлоатация | 109 |
| 6 Експлоатация | 110 |
| 7 Обслужване и поддръжка на машината | 110 |
| 8 Третиране на отпадъци | 111 |
| 9 Гаранция от производителя за уредите | 111 |
| 10 FCC-Указание (валидно за САЩ) | 111 |
| 11 Декларация за съответствие с нормите на ЕС (оригинал) | 112 |

1 Цифрите препращат към фигури. Ще намерите фигурите в началото на Ръководството за експлоатация. В настоящото Ръководство за експлоатация с »уред« винаги се обозначава лазерният приемник РМА 31.

Елементи на уреда 1

Лазерен приемник РМА 31

- 1 Бутон ВКЛ / ИЗКЛ
- 2 Бутон за настройка на звуковия сигнал
- 3 Изходен отвор за звуковия сигнал
- 4 Приемно поле
- 5 Индикаторно поле
- 6 Маркировъчен жлеб
- 7 Базова равнина
- 8 Нивелирна либела
- 9 Капак на гнездото за батериите
- 10 Индикация за позицията на приемника към лазерната равнина
- 11 Индикатор за състоянието на батериите

1 Общи указания

1.1 Сигнални думи и тяхното значение

ОПАСНОСТ

Отнася се за непосредствена опасност, която може да доведе до тежки телесни наранявания или смърт.

ПРЕДУПРЕЖДЕНИЕ

Отнася се за възможна опасна ситуация, която може да доведе до тежки телесни наранявания или смърт.

ВНИМАНИЕ

Отнася се за възможна опасна ситуация, която може да доведе до леки телесни наранявания или материални щети.

УКАЗАНИЕ

Препоръки при употреба и друга полезна информация.

1.2 Обяснения на пиктограмите и други указания

Предупредителни знаци



Предупреждение за опасност от общ характер

Символи



Преди употреба да се прочете Ръководството за експлоатация



Отпадъците да се рециклират

Място на детайлите за идентификация върху уреда

Означението на типа и серийният номер са посочени върху табелката на уреда. Препишете тези данни във Вашето Ръководство за експлоатация и при възникнали въпроси винаги ги съобщавайте на нашето представителство или сервис.

Тип:

Поколение: 01

Сериен №:

2 Описание

2.1 Употреба по предназначение

Лазерният приемник на Хилти РМА 31 е предназначен за детектиране на лазерни лъчи от линеен лазер РМС 46 или РМЛ 42.

Уредът и неговите приспособления могат да бъдат опасни, ако бъдат използвани неправомерно от неквалифициран персонал и без съблюдаване на изискванията за работа.

Не са разрешени никакви манипулации или промени по уреда.

Спазвайте указанията за експлоатация, обслужване и поддръжка, посочени в Ръководството за експлоатация.

Съобразявайте се с влиянието на околната среда. Не използвайте уреда на места, където има опасност от пожар и експлозия.

2.2 Обем на доставката на лазерния приемник

- 1 Лазерен приемник
- 1 Ръководство за експлоатация
- 2 Батерии
- 1 Сертификат от производителя

3 Технически данни

Запазени права за технически изменения!

| | |
|--|--|
| Оперативен обхват (диаметър) | 2...30 м (6 до 100 фута) |
| Звуков индикатор | 2 нива на звука с възможност за изключване на звука |
| Обхват на индикация на лазерната равнина (10м) | ±1 мм (0,4 инча) |
| Течнокристален дисплей | Отпед |
| Прозорче за обхват на приемане | 120 мм (5 инча) |
| Индикация за център на горния кант на корпуса | 75 мм (3 инча) |
| Маркировъчни жлебове (център) | От двете страни |
| Автоматично самоизключване на приемника | без детекция : 30 мин |
| Размери | 160 мм X 67 мм X 27 мм (6.5" X 2.6" X 0.9") |
| Тегло | включително батерията: 0,25 кг (0.6 фунти) |
| Електрозахранване | AA батерии: 2 |
| Продължителност на работа | Алkalно-манганова батерия, Температура +20 °C (+68 °F): 50 ч |
| Работна температура | -20...+50 °C (-4 до 122°F) |
| Температура на съхранение | -30...+60 °C (-22 до 140°F) |
| Вид защита | IP 56 съгласно IEC 529 |

4 Указания за безопасност

4.1 Основни препоръки за безопасност

Наред с техническите препоръки за безопасност в отделните раздели на настоящото Ръководство за експлоатация следва по всяко време стриктно да се спазват следните изисквания.

4.2 Общи мерки за безопасност

- При работа ограничете достъпа на други лица, особено на деца, до работния периметър на машината.
- Преди употреба проверете уреда за повреди. Ако уредът е повреден, предайте го за поправка в сервизен център на Хилти.
- Никога не деактивирайте защитите и не отстранявайте лепенките с указания и предупреждения.
- След падане на уреда или други механически въздействия уредът трябва да се даде за проверка в сервизен център на Хилти.
- За предотвратяване на погрешни измервания трябва да поддържате чисто полето в мястото на приемане.
- Въпреки че уредът е проектиран за работа в тежките условия на строителната площадка, трябва да боравите с него внимателно, както с други оптически или електрически уреди (далекоглед, очила, фотоапарат).
- Въпреки че уредът е защитен срещу проникване на влага, Вие трябва да го изсушите преди да го натоварите в контейнера.
- Експлоатацията на уреда в непосредствена близост до ушите може да причини нарушения на слуха. Не дръжте уреда в непосредствена близост до ушите.

4.2.1 Електрически



- Батериите не трябва да попадат в ръцете на деца.
- Не прегрявайте батериите и ги дръжте далеч от огън. Батериите могат да избухнат или могат да се отделят токсични вещества.
- Не зареждайте батериите.
- Не запоявайте батериите към уреда.
- Не разреждайте батериите чрез късо съединение, така те могат да се пренагреят и да предизвикат мехури от изгаряния.
- Не отваряйте батериите и не ги подлагайте на прекомерни механични въздействия.

4.3 Правилна подготовка на работното място

- При нивелиране върху стълба избягвайте неудобните положения на тялото. Заемете стабилна стойка и пазете равновесие.
- Измерванията, направени през стъкло или други обекти, могат да бъдат неточни.
- Използвайте уреда само по предписаното му предназначение.

4.4 Електромагнитна съвместимост

Въпреки че уредът отговаря на строгите изисквания на съответните директиви, Хилти не може да изключи възможността, той да бъде смущаван от силно излъчване, което да доведе до погрешно функциониране. В този случай и при други фактори на несигурност трябва да се проведат контролни измервания. Едновременно с това Хилти не може да гарантира, че други уреди (напр. навигационни системи на самолети) няма да бъдат смущавани.

5 Въвеждане в експлоатация



5.1 Поставете батериите 1

ВНИМАНИЕ

Не поставяйте повредени батерии.

ОПАСНОСТ

Не смесвайте нови и стари батерии. Не използвайте батерии от различни производители или различни типове.

- Извадете батериите от опаковката и ги поставете направо в уреда (9).
УКАЗАНИЕ Уредът може да бъде пускан в експлоатация само с препоръчаните от Хилти батерии.
- Проверете, дали полюсите съответстват на маркировките от долната страна на всеки от уредите.

6 Експлоатация

6.1 Включване и изключване на уреда **1**

Натиснете бутона Вкл/Изкл (1).

6.2 Работа с приемника

Приемникът PMA 31 може да бъде използван при разстояния от уреда до 30м. Идентифицирането на лазерния лъч се извършва на виждане и чрез звук.

6.2.1 Работа с хоризонталната линия **1**

1. Включете приемника PMA 31 чрез бутона Вкл/Изкл (1).
2. Дръжте приемника PMA 31 към лазерния лъч така, че приемното прозорче да се намира вертикално към равнината на линията.

УКАЗАНИЕ Ако приемното прозорче не е вертикално към равнината може да се стигне до грешни измервания.

6.2.2 Работа с вертикалната линия **1**

1. Уверете се, че вертикалната линия се проектира отвесно към стената (респ. към измерваната повърхност).

УКАЗАНИЕ Ако вертикалната линия не е отвесна към стената или измерваната повърхност може да се стигне до погрешни измервания.

2. Включете приемника PMA 31 чрез бутона Вкл/Изкл (1).
 3. Дръжте приемника PMA 31 към лазерния лъч така, че приемното прозорче да се намира вертикално към равнината на линията.
- УКАЗАНИЕ** Ако приемното прозорче не е вертикално към равнината може да се стигне до грешни измервания.

6.3 Настройки

6.3.1 Настройка на силата на звука (опционално) **1**

Чрез бутона за настройка на звуковия сигнал изберете желаната сила на звука (2).

УКАЗАНИЕ

При включване уредът е настроен на нормална сила на звука.

При всяко натискане на този бутон силата на звука се променя в реда нормално / високо / изключено.

7 Обслужване и поддръжка на машината

7.1 Почистване и подсушаване

1. Издухайте праха от повърхността.
2. Не докосвайте с пръсти полетата за индикация и приемното прозорче.
3. Почиствайте само с чисти и меки кърпи; при необходимост навлажнете с чист спирт или малко вода.

УКАЗАНИЕ Не използвайте други течности, тъй като има опасност от увреждане на пластмасовите части.

4. При съхранение на вашето оборудване спазвайте граничните стойности на температурата, по-специално когато държите вашето оборудване в купето на колата през зимата или лятото (-30 °C до +60 °C (-22 °F до +140 °F)).

7.2 Съхранение

Разпаковайте намокрени уреди. Подсушете уредите, транспортната опаковка и принадлежностите (при максимално 40 °C / 104 °F) и ги почистете. Опаковайте оборудването едва когато то е изсъхнало напълно; след това го съхранявайте на сухо място.

След продължително съхранение или транспортиране преди използване проведете контролно измерване с вашето оборудване.

Преди продължително съхранение извадете батериите от уреда. Уредът може да се повреди от изтекли батери.

7.3 Транспортиране

При транспортиране или експедиция на вашето оборудване използвайте Хилти-куфар или друга равностойна опаковка.

ОПАСНОСТ

При изпращане уредът трябва да е без батерии/акумулатор.

7.4 Хилти сервис за калибриране

Препоръчваме редовна проверка на уредите от Хилти сервис за калибриране, за да може да се обезпечи надеждността съгласно стандартите и нормативните изисквания.

Хилти сервисът за калибриране е винаги на ваше разположение; за препоръчване е обаче поне веднъж годишно да се извършва калибриране.

В рамките на Хилти сервиса за калибриране се удостоверява, че спецификациите на проверения уред отговарят на техническите данни от Ръководството за експлоатация към датата на проверката.

При отклонения от данните на производителя упорядочаваните измервателни уреди се настройват наново. След юстиране и проверка се поставя етикет за проведено калибриране върху уреда и се издава сертификат за калибриране, с което писмено се удостоверява, че уредът работи в рамките на зададените от производителя параметри.

Сертификатите за калибриране са необходими за всички сертифицирани по ISO 900X предприятия.

Вашият най-близък сервиз на Хилти ще ви даде по-подробна информация.

8 Третиране на отпадъци

ОПАСНОСТ

При неправилно третиране на отпадъците от оборудването могат да възникнат следните ситуации:

При изгаряне на пластмасови детайли се отделят отровни газове, които водят до заболявания.

Батериите могат да експлодират и с това да предизвикат отравяния, изгаряния, разяждания или замърсяване на околната среда, ако бъдат повредени или силно загреети.

С неправилното изхвърляне на оборудването Вие създавате възможност уредът да бъде използван неправилно от некомпетентни лица. Те може да наранят тежко себе си или други лица или да замърсят околната среда.



В по-голямата си част уредите на Хилти са произведени от материали за многократна употреба. Предпоставка за многократното им използване е тяхното правилно разделяне. В много страни фирмата Хилти вече е създадала организация за изкупуване на Вашите употребявани уреди. По тези въпроси се обърнете към центъра за клиентско обслужване на Хилти или към търговско-техническия Ви консултант.



Само за страни от ЕС

Не изхвърляйте електронни измервателни уреди заедно с битовите отпадъци!

Съобразно Директивата на ЕС относно износени електрически и електронни уреди и отразяването ѝ в националното законодателство износените електроуреди следва да се събират отделно и да се предават за рециклиране според изискванията за опазване на околната среда.



Предайте батериите за унищожаване съгласно националните разпоредби.

9 Гаранция от производителя за уредите

При въпроси относно гаранционните условия, моля, обърнете се към Вашия местен партньор ХИЛТИ.

bg

10 FCC-Указание (валидно за САЩ)

ВНИМАНИЕ

Показателите на настоящия уред са в рамките на предписаните гранични стойности, посочени в Раздел 15 на FCC-изискванията за цифрови уреди от клас В. Тези гранични стойности предвиждат достатъчна степен на защита от смущаващи излъчвания при употреба на уредите в населени места. Уредите от този вид генерират и използват високи честоти и може също да излъчват такива. Поради това, ако не са инсталирани правилно и не се ползват съгласно указанията, те могат да предизвикат смущения в радиоприемането.

Не може да се гарантира обаче, че при определени инсталации няма да възникнат смущения. Ако този

уред предизвиква смущения в приемането на радио и телевизионни сигнали, това може да се установи чрез изключване и повторно включване на уреда, работещия с уреда трябва да отстрани смущенията с помощта на следните мерки:

Настройване или преместване на приемната антена.

Увеличаване на разстоянието между уреда и приемника.

Консултирайте се с вашия търговски консултант или с опитен радио и телевизионен техник.

УКАЗАНИЕ

Промени и модификации по уреда, които не са изрично разрешени от Хилти, могат да ограничат правото на потребителя за експлоатацията му.

11 Декларация за съответствие с нормите на ЕС (оригинал)

| | |
|-------------------------|------------------|
| Обозначение: | Лазерен приемник |
| Обозначение на типа: | PMA 31 |
| Поколение: | 01 |
| Година на производство: | 2009 |

Декларираме на собствена отговорност, че този продукт отговаря на следните директиви и стандарти: до 19-ти април 2016: 2004/108/ЕО, от 20-ти април 2016: 2014/30/ЕС, 2011/65/ЕС, EN ISO 12100.

**Hilti Corporation, Feldkircherstrasse 100,
FL-9494 Schaan**



Paolo Luccini
Head of BA Quality and Process
Management
Business Area Electric Tools &
Accessories
06/2015



Edward Przybylowicz
Head of BU Measuring Systems

BU Measuring Systems

06/2015

Техническа документация при:

Hilti Entwicklungsgesellschaft mbH
Zulassung Elektrowerkzeuge
Hiltistrasse 6
86916 Kaufering
Deutschland

ORIĢINĀLĀ LIETOŠANAS INSTRUKCIJA

PMA 31 Lāzera uztvērējs

Pirms iekārtas lietošanas noteikti izlasiet šo instrukciju.

Vienmēr uzglabājiet instrukciju kopā ar iekārtu.

Ja iekārta tiek nodota citai personai, iekārtai obligāti jāpievieno arī instrukcija.

| Saturs | Lappuse |
|---|---------|
| 1 Vispārīga informācija | 113 |
| 2 Apraksts | 114 |
| 3 Tehniskie parametri | 114 |
| 4 Drošība | 114 |
| 5 Lietošanas uzsākšana | 115 |
| 6 Lietošana | 115 |
| 7 Apkope un uzturēšana | 116 |
| 8 Nokalpojušo instrumentu utilizācija | 116 |
| 9 Iekārtu ražotāja garantija | 117 |
| 10 FCC norādījums (attiecas uz ASV) | 117 |
| 11 EK atbilstības deklarācija (oriģināls) | 117 |

1 Numuri norāda uz attēliem. Attēli ir atrodami lietošanas instrukcijas sākumā.

Šīs lietošanas instrukcijas tekstā ar vārdu "iekārta" vienmēr jāsaprot lāzera uztvērējs PMA 31.

Iekārtas sastāvdaļas **1**

Lāzera uztvērējs PMA 31

- 1 Ieslēgšanas / izslēgšanas taustiņš
- 2 Akustiskā signāla noregulēšanas taustiņš
- 3 Akustiskā signāla atvere
- 4 Uztveršanas laukums
- 5 Indikācijas panelis
- 6 Marķējuma robiņš
- 7 Atsauces līmenis
- 8 Līmeņrādis
- 9 Bateriju nodalījuma vāciņš
- 10 Uztvērēja pozīcijas attiecībā pret lāzera plakni indikācija
- 11 Bateriju statusa indikācija

1 Vispārīga informācija

1.1 Signālvārdi un to nozīme

BRIESMAS

Pievērš uzmanību draudošām briesmām, kas var izraisīt smagus miesas bojājumus vai nāvi.

BRĪDINĀJUMS

Pievērš uzmanību iespējami bīstamai situācijai, kas var izraisīt smagas traumas vai pat nāvi.

UZMANĪBU

Šo uzrakstu lieto, lai pievērstu uzmanību iespējami bīstamai situācijai, kas var izraisīt traumas vai materiālus zaudējumus.

NORĀDĪJUMS

Šo uzrakstu lieto lietošanas norādījumiem un citai noderīgai informācijai.

1.2 Piktogrammu skaidrojums un citi norādījumi

Brīdinājuma zīmes



Brīdinājums par vispārēju bīstamību

Simboli



Pirms lietošanas izlasiet instrukciju



Nododiet otrreizējai pārstrādei.

Identifikācijas dati uz iekārtas

Izstrādājuma tips un sērijas numurs vienmēr ir norādīti uz identifikācijas plāksnītes. Ierakstiet šos datus lietošanas instrukcijā un vienmēr norādiet, griežoties pie Hilti pārstāvja vai servisā.

Tips:

Paaudze: 01

Sērijas Nr.:

2 Apraksts

2.1 Izmantošana atbilstoši paredzētajiem mērķiem

Hilti lāzera uztvērējs PMA 31 ir paredzēts lāzera stara detekcijai, strādājot ar lineāro lāzeru PMC 46 vai PML 42. Ierīce un tās aprīkojums var radīt bīstamas situācijas, ja to neatbilstoši lieto neapmācīts personāls vai tās izmantojums neatbilst paredzētajam mērķim.

Aizliegts veikt neatļautas manipulācijas vai izmaiņas iekārtā.

Ievērojiet informāciju par instrumenta izmantošanu, kopšanu un uzturēšanu labā tehniskajā kārtībā, kas ir norādīta lietošanas instrukcijā.

Ņemiet vērā apkārtējās vides ietekmi. Nelietojiet iekārtu vietās, kur ir paaugstināts aizdegšanās vai eksplozijas risks.

2.2 Lāzera uztvērēja piegādes komplektācija

- 1 Lāzera uztvērējs
- 1 Lietošanas instrukcija
- 2 Baterijas
- 1 Ražotāja sertifikāts

3 Tehniskie parametri

Rezervētas tiesības izdarīt tehniska rakstura izmaiņas!

| | |
|---|--|
| Darbības zona (diametrs) | 2...30 m (6 līdz 100 pēdas) |
| Akustiskā signāla devējs | 2 skaļumi ar aplūsināšanas iespēju |
| Lāzera plaknes indikācijas diapazons (10 m) | ±1 mm (0,4 collas) |
| Šķidro kristālu displejs | Priekšpusē |
| Uztveršanas diapazona lodziņš | 120 mm (5 collas) |
| Korpasa augšpusē centra rādītājs | 75 mm (3 collas) |
| Marķējuma iedobe (centrs) | Abās pusēs |
| Automātiska uztvērēja izslēgšanās | Bez detekcijas : 30 min. |
| Izmēri | 160 mm X 67 mm X 27 mm (6.5" X 2.6" X 0.9") |
| Svars | Kopā ar bateriju: 0,25 kg (0,6 mārc.) |
| Barošanas spriegums | AA baterijas: 2 |
| Darbības ilgums | Sārnu mangāna baterija, Temperatūra +20 °C (+68 °F): 50 h |
| Darba temperatūra | -20... +50 °C (-4 līdz 122°F) |
| Uzglabāšanas temperatūra | -30... +60 °C (-22 līdz 140°F) |
| Aizsardzības veids | IP 56 saskaņā ar IEC 529 |

4 Drošība

4.1 Galvenās drošības atzīmes

Līdzās atsevišķajās nodaļās ietvertajiem drošības tehnikas norādījumiem obligāti jāņem vērā šādi papildu drošības noteikumi.

4.2 Vispārīgi drošības pasākumi

- a) Neļaujiet darbības laikā tuvumā atrasties nepieņēmtām personām, īpaši bērniem.
- b) Pirms izmantošanas pārbaudiet iekārtu. Ja iekārtā ir bojāta, tā jānodod remontam Hilti servisa centrā.

- c) **Nepadarīet neefektīvas instrumenta drošības ierīces un nenonēmiat norādījumu un brīdinājuma plāksnītes.**
- d) Ja iekārtā ir nokritusi zemē vai bijusi pakļauta cita veida mehāniskai slodzei, tā jānodod pārbaudīt Hilti servisa centrā.
- e) Lai izvairītos no kļūdainiem mērījumiem, uztveršanas laukums vienmēr jātur tīrs.
- f) Neskatoties uz to, ka iekārtā ir paredzēta lietošanai skarbos būvobjekta apstākļos, ar to jāapietas tikpat rūpīgi kā ar jebkuru citu optisko un elek-

trisko aprīkojumu (tālskati, brillēm, fotoaparātu u.c.).

- g) Kaut arī iekārta ir aizsargāta pret mitruma iekļūšanu, tā pirms ievietošanas transportēšanas kārbā jānosusina.
- h) Iekārtas darbināšana tiešā ausu tuvumā var izraisīt dzirdes bojājumus. Raugieties, lai iekārta neatrastos tieši pie ausīm.

4.2.1 Elektrodrošība



- a) **Baterijas nedrīkst nonākt bērnu rīcībā.**
- b) **Nepārkarsējiet baterijas un nemetiet tās ugunī.** Baterijas var eksplodēt vai izdalīt toksiskas vielas.
- c) **Nemēģiniet baterijas uzlādēt.**
- d) **Nenostipriniet baterijas iekārtā ar lodēšanas palīdzību.**

- e) **Neizlādējiet baterijas, radot īssavienojumu, jo tās var pārkarst un izraisīt apdedzināšanos.**
- f) **Nemēģiniet atvērt baterijas un nepakļaujiet tās pārmērīgai mehāniskajai slodzei.**

4.3 Pareiza darba vietas ierīkošana

- a) Ja Jūs strādājat pakāpušies uz kāpnēm vai paaugstinājumiem, vienmēr ieņemiet stabilu pozu. Rūpējieties par stingru pozīciju un vienmēr saglabājiet līdzsvara stāvokli.
- b) Mērīšana caur stikla rūtīm vai citiem objektiem var dot kļūdainus mērījumu rezultātus.
- c) **Lietojiet iekārtu tikai paredzētajā diapazonā.**

4.4 Elektromagnētiskā savietojamība

Neskatoties uz to, ka iekārta atbilst visstingrākajām attiecīgo direktīvu prasībām, Hilti nevar izslēgt iespēju, ka iekārtas darbību traucē spēcīgs starojums, izraisot kļūdainas operācijas. Šādā gadījumā, kā arī tad, ja citu iemeslu dēļ rodas šaubas par mērījumu rezultātiem, jāveic kontroles mērījumi. Bez tam Hilti nevar izslēgt arī iespēju, ka tiek radīti traucējumi citu iekārtu (piemēram, lidmašīnu navigācijas aprīkojuma) darbībai.

5 Lietošanas uzsākšana



5.1 Bateriju ievietošana 1

UZMANĪBU

Neizmantojiet bojātas baterijas.

BRIESMAS

Neizmantojiet vienlaicīgi jaunās un vecas baterijas. Neizmantojiet dažādu ražotāju un atšķirīgu modeļu baterijas.

- 1. Izņemiet baterijas no iepakojuma un ievietojiet tieši iekārtā (9).
NORĀDĪJUMS Iekārtu drīkst darbināt tikai ar Hilti ieteiktajām baterijām.
- 2. Pārbaudiet, vai polaritāte atbilst norādēm iekārtas apakšpusē.

6 Lietošana

6.1 Iekārtas ieslēgšana un izslēgšana 1

Nospiediet ieslēgšanas / izslēgšanas taustiņu (1).

6.2 Darbs ar uztvērēju

Uztvērēju PMA 31 var lietot līdz 30 m atstatumā no iekārtas. Lāzera staram ir optiska un akustiska indikācija.

6.2.1 Darbs ar horizontālu līniju 1

- 1. Ieslēdziet uztvērēju PMA 31 ar ieslēgšanas / izslēgšanas taustiņu (1).
- 2. Turiet uztvērēju PMA 31 lāzera starā tā, lai uztvērēja lodziņš būtu novietots vertikāli attiecībā pret līniju plakni.
NORĀDĪJUMS Ja uztvērēja lodziņš nav novietots vertikāli attiecībā pret līnijas plakni, iespējamas mērījumu kļūmes.

6.2.2 Darbs ar vertikālu līniju 1

- 1. Pārliedzieties, vai vertikāle tiek projicēta vertikāli attiecībā pret sienu (vai detekcijas virsmu).
NORĀDĪJUMS Ja vertikālā līnija netiek projicēta vertikāli attiecībā pret sienu vai detekcijas virsmu, iespējamas mērījumu kļūmes.
- 2. Ieslēdziet uztvērēju PMA 31 ar ieslēgšanas / izslēgšanas taustiņu (1).
- 3. Turiet uztvērēju PMA 31 lāzera starā tā, lai uztvērēja lodziņš būtu novietots vertikāli attiecībā pret līniju plakni.
NORĀDĪJUMS Ja uztvērēja lodziņš nav novietots vertikāli attiecībā pret līnijas plakni, iespējamas mērījumu kļūmes.

6.3 Noregulējumi

6.3.1 Skauļuma noregulēšana (opcija) **I**

Ar akustiskā signāla noregulēšanas taustiņu jāizvēlas nepieciešamais skauļums (2).

NORĀDĪJUMS

Iekārtas ieslēgšanas brīdī ir iestatīts normāls skauļums.

Katra taustiņa nospiešanas reize maina skauļumu starp normālu / skauļ / izslēgtu.

7 Apkope un uzturēšana

7.1 Tīrīšana un žāvēšana

1. No virsmas jānopūš putekļi.
2. Indikāciju lodziņus un uztvērēja lodziņu nedrīkst aizskart ar pirkstiem.
3. Tīrīšanai jāizmanto tikai tīra un mīksta drāniņa; nepieciešamības gadījumā to var nedaudz samērcēt tīrā spirtā vai ūdenī.

NORĀDĪJUMS Nedrīkst izmantot nekādus citus šķidrums, kas var kaitīgi iedarboties uz plastmasas daļām.

4. Jāievēro noteiktā iekārtas uzglabāšanas temperatūra, sevišķi ziemā / vasarā, ja aprīkojums tiek uzglabāts transportlīdzekļu salonā (no -30 °C līdz +60 °C / no 22 °F līdz +140 °F).

7.2 Uzglabāšana

Ja iekārta sasalpusi, tā jāizsaiņo. Iekārta, transportēšanas kārbā un piederumi jāizžāvē (maksimāli 40 °C / 104 °F) un jānotīra. Aprīkojums jāievieto atpakaļ kārbā tikai tad, kad tas ir pilnībā izžuvis, un pēc tam jāuzglabā sausā vietā.

Ja aprīkojums ir ilgstoši uzglabāts vai transportēts, pirms darba uzsākšanas jāveic kontrolmērījums.

Lūdzu, pirms ilgstošas iekārtas uzglabāšanas izņemiet no tās baterijas. Ja bateriju šķidrums izplūst, iespējami iekārtas bojājumi.

7.3 Transportēšana

Lūdzu, izmantojiet savas iekārtas transportēšanai vai pārsūtīšanai Hilti koferi vai līdzvērtīgu iepakojumu.

BRIESMAS

Pirms iekārtas nosūtīšanas vienmēr jāizņem baterijas/akumulatora bloks.

7.4 Hilti kalibrēšanas serviss

Mēs iesakām regulāri izmantot Hilti kalibrēšanas servisa pakalpojumus, lai pārbaudītu iekārtas un nodrošinātu to atbilstību normām un likumdošanas prasībām.

Hilti kalibrēšanas serviss katrā laikā ir Jūsu rīcībā, tomēr ieteicams izmantot tā pakalpojumus vismaz reizi gadā.

Hilti kalibrēšanas ietvaros tiek apliecināts, ka pārbaudītās iekārtas specifikācija pārbaudes veikšanas dienā atbilst lietošanas instrukcijā norādītajai tehniskai informācijai.

Ja tiek konstatētas novirzes no ražotāja norādītajiem parametriem, lietotās iekārtas tiek attiecīgi pieregulētas. Pēc pieregulēšanas un pārbaudes iekārtai tiek piestiprināta kalibrēšanas atzīme un izsniegts kalibrēšanas sertifikāts, kas rakstiski apliecina iekārtas funkciju atbilstību ražotāja norādītajiem parametriem.

Kalibrēšanas sertifikāti vienmēr ir nepieciešami uzņēmumiem, kas ir sertificēti saskaņā ar ISO 900X.

Tuvākā Hilti pārstāvniecība labprāt Jums sniegs sīkāku informāciju.

8 Nokalpojušo instrumentu utilizācija

BRIESMAS

Ja aprīkojuma utilizācija netiek veikta atbilstoši priekšrakstiem, iespējamas šādas sekas:

sadedzinot plastmasas daļas, var izdalīties ļoti toksiskas dūmgāzes, kas var izraisīt nopietnu saindēšanos.

Baterijas var eksplodēt un bojājumu vai spēcīgas sasilšanas gadījumā izraisīt saindēšanos, apdegumus, ķīmiskos apdegumus vai vides piesārņojumu.

Vieglprātīgi izmetot aprīkojumu atkritumos, jūs dodat iespēju nepiederošām personām izmantot to nesankcionētos nolūkos. Tā rezultātā šīs personas var savainoties pašas vai savainot citus, vai radīt vides piesārņojumu.



Hilti iekārtas ir izgatavotas galvenokārt no otrreiz pārstrādājamiem materiāliem. Priekšnosacījums otrreizējai pārstrādei ir atbilstoša materiālu šķirošana. Daudzās valstīs Hilti ir izveidojis sistēmu, kas pieļauj veco ierīču pieņemšanu otrreizējai pārstrādei. Jautājiet Hilti klientu apkalpošanas servīsā vai savam pārdevējam – konsultantam.



Tikai ES valstīm

Neizmetiet elektroniskas mērierīces sadzīves atkritumos!

Saskaņā ar Eiropas Direktīvu par elektrisko un elektronisko iekārtu atkritumiem un tās īstenošanai paredzētajām nacionālajām normām nolietotās elektroiekārtas jāsavāc atsevišķi un jānodod utilizācijai saskaņā ar vides aizsardzības prasībām.



Utilizējiet baterijas saskaņā ar nacionālo normatīvu prasībām.

9 Iekārtu ražotāja garantija

Ar jautājumiem par garantijas nosacījumiem, lūdzu, vērsieties pie vietējā HILTI partnera.

10 FCC norādījums (attiecas uz ASV)

UZMANĪBU

Testi ir apliecinājuši, ka šīs iekārtas parametri atbilst FCC Noteikumu par B klases digitālajām iekārtām 15. nodaļā paredzētajām robežvērtībām. Šīs robežvērtības nodrošina pietiekamu aizsardzību pret starojuma ietekmi, ja iekārtas izmanto apdzīvotās vietās. Attiecīgās iekārtas rada un izmanto, kā arī var izstarot augstas frekvences. Tādēļ tās noteikumiem neatbilstošas instalācijas vai ekspluatācijas gadījumā var izraisīt radioviļņu uztveršanas traucējumus.

Tomēr nav iespējams pilnībā garantēt, ka noteiktām instalācijām neradīsies nekādi traucējumi. Ja šī iekārta izraisa radio un televīzijas uztveršanas traucējumus (ko ir iespē-

jams konstatēt, iekārtu izslēdzot un ieslēdzot no jauna), lietotājam traucējumu novēršanai jāveic šādi pasākumi:

no jauna jāiestata vai jāpārliet uztveršanas antena;

jāpalielina atstatums starp iekārtu un uztvērēju;

jālūdz palīdzība kompetentam tirdzniecības pārstāvim vai pieredzējušam radio un televīzijas speciālistam.

NORĀDĪJUMS

Ja tiek veikti pārveidojumi vai modificēšanas pasākumi, ko nav nepārprotami akceptējis Hilti, lietotājs var zaudēt tiesības uzsākt iekārtas ekspluatāciju.

11 EK atbilstības deklarācija (oriģināls)

| | |
|---------------------|------------------|
| Apzīmējums: | Lāzera uztvērējs |
| Tips: | PMA 31 |
| Paaudze: | 01 |
| Konstruēšanas gads: | 2009 |

Mēs uz savu atbildību deklarējam, ka šis produkts atbilst šādām direktīvām un normām: līdz 19.04.2016.: 2004/108/EK, no 20.04.2016.: 2014/30/ES, 2011/65/ES, EN ISO 12100.

Hilti Corporation, Feldkircherstrasse 100,
FL-9494 Schaan

Paolo Luccini
Head of BA Quality and Process Management
Business Area Electric Tools & Accessories
06/2015

Edward Przybyłowicz
Head of BU Measuring Systems

BU Measuring Systems

06/2015

Tehniskā dokumentācija:

Hilti Entwicklungsgesellschaft mbH
Zulassung Elektrowerkzeuge
Hiltistrasse 6
86916 Kaufering
Deutschland

IV

PMA 31 Lazero imtuvas

Prieš pradėdant naudoti įrankiu pirmą kartą, labai svarbu perskaityti jo naudojimo instrukciją.

Šią instrukciją visuomet laikykite kartu su įrankiu.

Perduodami įrankį kitiems asmenims, būtinai pridėkite ir šią instrukciją.

| Turinys | Puslapis |
|--|----------|
| 1 Bendrieji nurodymai | 118 |
| 2 Aprašymas | 119 |
| 3 Techniniai duomenys | 119 |
| 4 Saugos nurodymai | 120 |
| 5 Prieš pradėdant naudotis | 120 |
| 6 Darbas | 121 |
| 7 Techninė priežiūra ir remontas | 121 |
| 8 Utilizacija | 122 |
| 9 Gamintojo teikiama garantija | 122 |
| 10 Federalinės ryšių komisijos (FCC) nurodymas (galioja JAV) | 122 |
| 11 EB atitikties deklaracija (originali) | 123 |

1 Skaitmenys reiškia iliustracijų numerius. Iliustracijas rasite naudojimo instrukcijos pradžioje.

Šios naudojimo instrukcijos tekste vartojamas žodis „priedais“ visada reiškia lazerio imtuvą PMA 31.

Prietaiso mazgai 1

Lazerio imtuvas PMA 31

- 1 Įjungimo/išjungimo mygtukas
- 2 Garsinio signalo nustatymo mygtukas
- 3 Garsinio signalo išėjimo anga
- 4 Imtuvo priėmimo langas
- 5 Indikatorius
- 6 Žymėjimo išdroža
- 7 Bazinė plokštuma
- 8 Niveliavimo skysčio indikatorius
- 9 Maitinimo elementų dangtelis
- 10 Imtuvo padėties lazerio plokštumos atžvilgiu indikacija
- 11 Maitinimo elementų būklės indikatorius

1 Bendrieji nurodymai

1.1 Signaliniai žodžiai ir jų reikšmė

PAVOJUS

Šis įspėjimas vartojamas norint atkreipti dėmesį į pavojingą situaciją, kai galite susižaloti ar net žūti.

ISPĖJIMAS

Šis žodis vartojamas, siekiant įspėti, kad nesilaikant instrukcijos reikalavimų kyla rimto sužeidimo ar mirties pavojus.

ATSARGIAI

Šis žodis vartojamas norint atkreipti dėmesį į pavojingą situaciją, kuri gali tapti lengvo žmogaus sužalojimo, prietaiso gedimo ar kito turto pažeidimo priežastimi.

NURODYMAS

Naudojimo nurodymai ir kita naudinga informacija.

1.2 Piktogramų ir kitų nurodymų paaiškinimai

Įspėjamieji ženklai



Bendro pobūdžio įspėjimas

Simboliai



Prieš naudodami perskaitykite instrukciją



Gražinkite atliekas perdirbti

Identifikaciniai prietaiso duomenys

Prietaiso tipas ir serijos numeris yra nurodyti gaminio tipo lentelėje. Užsirašykite šiuos duomenis savo instrukcijoje ir visuomet juos nurodykite kreipdamiesi į mūsų atstovybę ar klientų aptarnavimo skyrių.

Tipas:

Karta: 01

Serijos Nr.:

2 Aprašymas

2.1 Naudojimas pagal paskirtį

„Hilti“ lazerio imtuvas PMA 31 yra skirtas tiesinių lazerinių nivelių PMC 46 arba PML 42 lazerio spinduliui aptikti. Neapmokyto personalo netinkamai arba ne pagal paskirtį naudojamas prietaisas ir jo pagalbinės priemonės gali būti pavojingi.

Prietaisą keisti ar modifikuoti draudžiama.

Laikytės naudojimo instrukcijoje pateiktų nurodymų dėl prietaiso eksploatacijos, priežiūros ir remonto.

Atsižvelkite į aplinkos sąlygas. Nenaudokite prietaiso tokiose vietose, kur yra gaisro arba sprogdimo pavojus.

2.2 Lazerio imtuvo tiekimo komplektas

- 1 Lazerio imtuvas
- 1 Naudojimo instrukcija
- 2 Maitinimo elementai
- 1 Gamintojo sertifikatas

3 Techniniai duomenys

Gamintojas pasilieka teisę vykdyti techninius pakeitimus!

| | |
|---|--|
| Veikimo diapazonas (skersmuo) | 2...30 m (Nuo 6 iki 100 pėdų) |
| Garsinio signalo šaltinis | 2 garso stiprumo lygiai su garso mažinimo galimybe |
| Lazerio plokštumos indikacijos ribos (10 m atstumu) | ±1 mm (0,4 colio) |
| Skystųjų kristalų indikatorius | Priekyje |
| Priėmimo diapazono langelis | 120 mm (5 coliai) |
| Centro indikacija nuo korpuso viršutinės briaunos | 75 mm (3 coliai) |
| Žymėjimo įpjovos (centre) | Abiejose pusėse |
| Imtuvo automatinio išsijungimo funkcija | be aptikimo funkcijos : 30 min. |
| Matmenys | 160 mm X 67 mm X 27 mm (6,5" X 2,6" X 0,9") |
| Svoris | su maitinimo elementais/akumuliatoriais: 0,25 kg (0,6 svaro) |
| Maitinimas | AA tipo maitinimo elementai: 2 |
| Veikimo trukmė | Mangano hidroksido akumuliatoriai, Temperatūra +20 °C (+68 °F): 50 h |
| Darbinė temperatūra | -20...+50 °C (Nuo -4 iki 122 °F) |
| Laikymo temperatūra | -30...+60 °C (Nuo -22 iki 140 °F) |
| Apsaugos laipsnis | IP 56 pagal IEC 529 |

4 Saugos nurodymai

4.1 Pagrindinė informacija apie saugų darbą

Būtina griežtai laikytis ne tik darbo saugos taisyklių, pateiktų atskiruose šios instrukcijos skyriuose, bet ir toliau pateiktų nurodymų.

4.2 Bendrosios saugos priemonės

- Dirbdami neleiskite pašalinams žmonėms, ypač vaikams, būti prietaiso veikimo zonoje.
- Prieš naudojimą prietaisą patikrinkite. Pažeistą prietaisą atiduokite remontuoti į „Hilti“ techninį centrą.
- Neatjunkite jokių apsauginių įtaisų, nenuimkite skydelių su išpėjamaisiais ženklais ar kita svarbia informacija.
- Jei prietaisas nukrito arba kitaip buvo paveiktas mechanškai, jį reikia patikrinti „Hilti“ techninės priežiūros centre.
- Siekdami išvengti neteisingų matavimų, saugokite lazerio priėmimo sritį imtuvu nuo nešvarumų.
- Nors prietaisas yra pritaikytas naudoti statybų aikštelėse, juo, kaip ir kitais optiniais bei elektriniais prietaisais (žiūronais, akiniais, fotoaparatais), reikia naudotis atsargiai.
- Nors prietaisas yra apsaugotas nuo drėgmės praskverbimo, prieš dedant transportavimo konteinerį, jį reikia sausai nušluostyti.
- Prietaisą eksploatuojant tiesiogiai prie ausų, yra pavojus pakenkti klausai. Nelaikykite prietaiso prie ausų.

4.2.1 Elektrosauga



- Saugokite maitinimo elementus nuo vaikų.
- Neperkaitinkite maitinimo elementų ir nelaikykite jų arti ugnies. Maitinimo elementai gali sprogti arba iš jų gali išsiskirti toksiškos medžiagos.
- Neįkraukite maitinimo elementų.
- Neprilituokite maitinimo elementų prie prietaiso kontaktų.
- Neiškraukite maitinimo elementų juos trumpai sujungdami – jie gali įkaisti, ir ant Jūsų rankų gali iškilti nudegimo pūslės.
- Neardykite maitinimo elementų ir neapkraukite jų per didelę mechaninę apkrovą.

4.3 Tinkamas darbo vietų įrengimas

- Jei atlikdami derinimo darbus stovite ant kopėčių, venkite neįprastos kūno laikysenos. Visuomet dirbkite stovėdami ant stabiliaus pagrindo ir nepraraskite pusiausvyros.
- Matuojant pro stiklą ar kitus objektus, rezultatas gali būti netikslus.
- Prietaisą naudokite tik pagal paskirtį.

4.4 Elektromagnetinis suderinamumas

Nors prietaisas atitinka griežtus specialių direktyvų reikalavimus, „Hilti“ negali atmesti galimybės, kad dėl stipraus elektromagnetinio spinduliavimo prietaisui gali būti sukelti trukdžiai ir jis gali veikti netinkamai. Tokiais arba panašiais atvejais reikėtų atlikti kontrolinius matavimus. Taip pat „Hilti“ negali garantuoti, kad prietaisas neskleis trukdžių kitiems prietaisams (pvz., lėktuvų navigacijos įrenginiams).

5 Prieš pradėdant naudotis

lt



5.1 Maitinimo elementų įdėjimas **!**

ATSARGIAI

Nenaudokite pažeistų maitinimo elementų.

PAVOJUS

Į prietaisą nedėkite naujų maitinimo elementų kartu su senais. Viename prietaise tuo pat metu nenaudokite skirtingų gamintojų ir skirtingų tipų maitinimo elementų.

- Išimkite maitinimo elementus iš pakuotės ir įdėkite juos į prietaisą (9).
NURODYMAS Prietaisą galima naudoti tik su „Hilti“ rekomenduotomis baterijomis.
- Patikrinkite, ar maitinimo elementų poliškumas atitinka prietaisų apačioje pateiktas schemas.

6 Darbas

6.1 Prietaiso įjungimas ir išjungimas **1**

Spustelėkite įjungimo/išjungimo mygtuką (1).

6.2 Darbas su imtuvu

Imtuvą PMA 31 galima naudoti iki 30 m nuotoliu nuo prietaiso. Lazerio spindulio buvimas indikuojamas optiniu ir garsiniu signalais.

6.2.1 Darbas su horizontalia linija **1**

1. Įjunkite imtuvą PMA 31 įjungimo/išjungimo mygtuku (1).
2. Imtuvą PMA 31 laikykite nukreiptą į lazerio spindulį taip, kad imtuvo langelis būtų statmenas linijos plokštumai.

NURODYMAS Jei imtuvo langelis nėra statmenas linijos plokštumai, matavimas gali būti netikslus.

6.2.2 Darbas su vertikalia linija **1**

1. Įsitikinkite, kad vertikali linija yra suprojektuota statmenai sienai (arba lazerio spindulio aptikimo paviršiui).

NURODYMAS Jei vertikali linija nėra statmena sienai arba lazerio spindulio aptikimo paviršiui, matavimai gali būti netikslūs.

2. Įjunkite imtuvą PMA 31 įjungimo/išjungimo mygtuku (1).
3. Imtuvą PMA 31 laikykite nukreiptą į lazerio spindulį taip, kad imtuvo langelis būtų statmenas linijos plokštumai.

NURODYMAS Jei imtuvo langelis nėra statmenas linijos plokštumai, matavimas gali būti netikslus.

6.3 Nustatymai

6.3.1 Garso nustatymas (papildoma funkcija) **1**

Akustinio signalo garso nustatymo mygtuku nustatykite pageidaujamą garšą (2).

NURODYMAS

Įjungus prietaisą nustatomas normalus garšas.

Kaskart spaudžiant šį mygtuką, garso nustatymas perjungiamas į normalų / didelį garšą / arba garšas visiškai išjungiamas.

7 Techninė priežiūra ir remontas

7.1 Valymas ir nusausinimas

1. Nuo paviršiaus nuvalykite dulkes.
2. Nelieskite indikatorių arba imtuvo langelio rankomis.
3. Valykite tik švaria minkšta šluoste; jei reikia, galite ją sudrėkinti grynu spiritu ar nedideliu kiekiu vandens.
NURODYMAS Nenaudokite jokių kitų skysčių, nes jie gali pakenkti plastikinėms detalėms.
4. Atkreipkite dėmesį į aplinkos, kurioje laikote įrangą (ypač žiemą ir vasarą, jei įrangą laikote automobilio salone) ribines temperatūras reikšmes (nuo -30 iki +60 °C / nuo -22 iki +140 °F).

7.2 Laikymas

Išpakuokite prietaisą, jei jis sušlapo. Prietaisą, transportavimo dėžę ir priedus išdžiovinkite (ne aukštesnėje nei 40 °C / 104 °F temperatūroje) ir išvalykite. Įrangą vėl supakuokite tik tada, kai ji bus visiškai sausa, po to laikykite sausoje vietoje.

Nenaudoję prietaiso ilgesnį laiką ar po ilgesnio jo transportavimo, prieš naudodamiesi atlikite prietaiso kontrolinį matavimą.

Jei prietaiso nenaudosite ilgesnį laiką, išimkite maitinimo elementus/akumuliatorius. Iš nesandarių maitinimo elementų/akumuliatorių ištekėjęs skystis gali sugadinti prietaisą.

7.3 Transportavimas

Norėdami įrangą transportuoti arba išsiųsti, naudokite „Hilti“ lagaminą arba lygiavertę pakuotę.

PAVOJUS

Prieš siųsdami prietaisą, visuomet išimkite maitinimo elementus / akumuliatorių.

7.4 Kalibravimas „Hilti“ centre

Rekomenduojame reguliariai tikrinti prietaisus „Hilti“ kalibravimo centre, kad jie atitiktų patikimumo reikalavimus ir teisės normas.

„Hilti“ kalibravimo centre galite apsilankyti bet kurio metu; tačiau prietaiso patikrą rekomenduojama atlikti bent kartą per metus.

„Hilti“ kalibravimo centre suteikiama garantija, kad prietaisas patikros dieną atitinka visus naudojimo instrukcijoje nurodytus techninius duomenis.

Taip pat šiame centre bus iš naujo suderinti naudoti matavimo prietaisai, jeigu jie neatitiks gamintojo nurodytų charakteristikų. Sureguliuavus ir patikrinus prietaisą, ant jo užklijuojamas kalibravimo ženklelis. Be to, išduodamas kalibravimo sertifikatas, kuriame pažymėta, kad prietaisas atitinka gamintojo duomenis.

Kalibravimo sertifikato visuomet reikia įmonėms, sertifikuotoms pagal standartą ISO 900X.

Norėdami gauti daugiau informacijos, kreipkitės į bendrovę „Hilti“.

8 Utilizacija

PAVOJUS

Įrangą utilizuojant netinkamai, gali kilti šie pavojai:

Degant plastikinėms detalėms susidaro nuodingos dujos, galinčios pakenkti žmonėms.

Pažeisti ar labai įkaitę maitinimo elementai gali sprogti ir apnuodyti, sudirginti, nudeginti odą arba užteršti aplinką.

Lengvabūdiškai ir neapgalvotai utilizuodami, sudarote sąlygas neįgalioiems asmenims įrangą naudoti netinkamai.

Todėl galite smarkiai susižaloti ir Jūs patys, ir kiti asmenys arba gali būti padaryta žala aplinkai.



„Hilti“ prietaisai pagaminti iš perdirbamų medžiagų. Prieš utilizuojant perdirbamas medžiagas, jas reikia teisingai išrūšiuoti. Daugelyje šalių „Hilti“ jau priima perdirbimui iš savo klientų nebereikalingus senus prietaisus. Apie tai galite pasiteirauti artimiausiame „Hilti“ klientų aptarnavimo skyriuje arba prietaiso pardavėju.



Tik ES valstybėms

Neišmeskite elektroninių matavimo prietaisų į buitinius šiukšlynus!

Laikantis Europos direktyvos dėl naudotų elektros ir elektronikos prietaisų ir sprendimo dėl jos įtraukimo į nacionalinius teisės aktus, naudotus elektrinius prietaisus būtina surinkti atskirai ir pateikti antriniam perdirbimui pagal aplinkosaugos reikalavimus.



Maitinimo elementus utilizuokite laikydamiesi Jūsų šalyje galiojančių teisės aktų

9 Gamintojo teikiama garantija

Jeigu turite klausimų dėl garantinio aptarnavimo sąlygų, kreipkitės į vietinį „Hilti“ prekybos partnerį.

10 Federalinės ryšių komisijos (FCC) nurodymas (galioja JAV)

ATSARGIAI

Patikros metu buvo nustatyta, kad prietaisui galioja B klasės skaitmeniniams prietaisams nustatytos ribinės vertės, pateiktos JAV telekomunikacijų tarnybos (FCC) nurodymų 15 skyriuje. Prietaisai su tokiais ribinėmis vertėmis gali būti naudojami gyvenamuosiuose rajonuose, nes yra pakankamai saugūs trukdžius sukeliančio spinduliavimo požiūriu. Tokio tipo prietaisai sukelia ir naudoja aukštus dažnius bei gali skleisti aukšto dažnio bangas. Be to, prietaisą sumontavus ir nesilaikant naudojimo instrukcijos nurodymų, jis gali kelti trukdžių radijo ryšiui.

Tačiau negalima garantuoti, kad radijo trukdžių nebūs ir deramai instaliavus prietaisą. Jei šis prietaisas sukelia

radijo ar televizoriaus trukdžius (tuo galima įsitikinti prietaisą išjungus ir vėl įjungus), juos galima bandyti pašalinti tokiomis priemonėmis:

Imtuvo anteną nukreipkite ar perkelkite kitur;

Padidinkite atstumą tarp prietaiso ir imtuvo;

Pasikonsultuokite su pardavėju ar radiotechnikos specialistu.

NURODYMAS

Pakeitimai ir modifikacijos, kuriems „Hilti“ nedavė aiškiaus atskiro leidimo, gali apriboti prietaiso funkcionalumą.

11 EB atitikties deklaracija (originali)

| | |
|-------------------|-----------------|
| Pavadinimas: | Lazerio imtuvas |
| Tipas: | PMA 31 |
| Karta: | 01 |
| Pagaminimo metai: | 2009 |

Prisiimdami visą atsakomybę pareiškiame, kad šis gaminytis atitinka šių direktyvų ir normų reikalavimus: iki 2016 m. balandžio 19 d.: 2004/108/EB, nuo 2016 m. balandžio 20 d.: 2014/30/ES, 2011/65/ES, EN ISO 12100.

Hilti Corporation, Feldkircherstrasse 100,
FL-9494 Schaan



Paolo Luccini
Head of BA Quality and Process Management
Business Area Electric Tools & Accessories
06/2015



Edward Przybyłowicz
Head of BU Measuring Systems

BU Measuring Systems

06/2015

Techninė dokumentacija saugoma:

Hilti Entwicklungsgesellschaft mbH
Zulassung Elektrowerkzeuge
Hiltistrasse 6
86916 Kaufering
Deutschland

Laserkiire vastuvõtja PMA 31

Enne seadme esmakordset kasutamist lugege tingimata läbi käesolev kasutusjuhend.

Kasutusjuhend peab olema alati seadme juures.

Juhend peab jääma seadme juurde ka siis, kui annate seadme edasi teistele isikutele.

| Sisukord | Lk |
|---|-----|
| 1 Üldised juhised | 124 |
| 2 Kirjeldus | 125 |
| 3 Tehnilised andmed | 125 |
| 4 Ohutusnõuded | 125 |
| 5 Kasutuselevõtt | 126 |
| 6 Töötamine | 126 |
| 7 Hooldus ja korrashoid | 127 |
| 8 Utiliseerimine | 127 |
| 9 Tootja garantii seadmetele | 128 |
| 10 FCC-märkus (kehtib USAs) | 128 |
| 11 EU-vastavusdeklaratsioon (originaal) | 128 |

1 Numbrid viitavad joonistele. Joonised leiata kasutusjuhendi algusest.

Käesolevas kasutusjuhendis tähistab sõna «seade» alati laserkiire vastuvõtjat PMA 31.

Seadme osad **1**

Laserkiire vastuvõtja PMA 31

- 1 Toitelüliti
- 2 Nupp helisignaali reguleerimiseks
- 3 Helisignaali väljumisava
- 4 Vastuvõtuväli
- 5 Ekraan
- 6 Märgistussäkk
- 7 Võrdlustasand
- 8 Nivelleerimislibell
- 9 Patareisektsiooni kaas
- 10 Vastuvõtja asendi näit laserkiire tasandi suhtes
- 11 Patarei laetuse astme näit

1 Üldised juhised

1.1 Märksõnad ja nende tähendus

OHT!

Viidatakse vahetult ähvardavatele ohtudele, millega kaasnevad rasked kehalised vigastused või inimeste hukkumine.

HOIATUS!

Viidatakse võimalikele ohtlikele olukordadele, millega võivad kaasneda rasked kehalised vigastused või inimeste hukkumine.

ETTEVAATUST!

Viidatakse võimalikele ohtlikele olukordadele, millega võivad kaasneda kergemad kehalised vigastused või varaline kahju.

JUHIS

Soovitusi seadme kasutamiseks ja muu kasulik teave.

1.2 Piltsümbolite selgitus ja täiendavad juhised

Hoiatavad märgid



Üldine hoiatus

Sümbolid



Enne kasutamist lugege kasutusjuhendit



Jäätmed suunata ümbertöötlusse

Identifitseerimisandmete koht seadmel

Seadme tüübitähis ja seerianumber on toodud seadme andmesildil. Märkige need andmed oma kasutusjuhendisse ning tehke teatavaks alati, kui pöördute Hilti müügiesindusse või hooldekeskusse.

Tüüp:

Generatsioon: 01

Seerianumber:

2 Kirjeldus

2.1 Nõuetekohane kasutamine

Hilti laserkiire vastuvõtja PMA 31 on ette nähtud laserkiirte vastuvõtmiseks joonlaseriga PMC 46 või PML 42 töötades.

Seade ja sellega ühendatavad abitööriistad võivad osutada ohtlikuks, kui neid ei kasutata nõuetekohaselt või kui nendega töötab vastava väljaõppeta isik.

Seadme modifitseerimine ja ümberkujundamine on keelatud.

Pidage kinni kasutusjuhendis toodud kasutus- ja hooldejuhistest.

Arvestage ümbritseva keskkonna mõjudega. Ärge kasutage seadet tule- ja plahvatusohtlikus kohas.

2.2 Laserkiire vastuvõtja tarnekomplekt

- 1 Laserkiire vastuvõtja
- 1 Kasutusjuhend
- 2 Patareid
- 1 Tootja sertifikaat

3 Tehnilised andmed

Tootja jätab endale õiguse tehnilisi andmeid muuta.

| | |
|---|---|
| Tööala (läbimõõt) | 2...30 m (6 kuni 100 ft) |
| Helisignaal | 2 tugevust summutamise võimalusega |
| Lasertasandi signaliseerimise piirkond (10 m) | ±1 mm (0,4 in) |
| Vedelkristallekraan | ees |
| Vastuvõtuala aken | 120 mm (5 in) |
| Keskkohta näit korpuse ülaservast | 75 mm (3 in) |
| Märgistussälgid (keskkoht) | mõlemal pool |
| Vastuvõtja automaatne väljalülitus | laserkiire mittetuvastamise korral : 30 min |
| Mõõtmed | 160 mm X 67 mm X 27 mm (6,5" X 2,6" X 0,9") |
| Kaal | koos patareiga: 0,25 kg (0,6 lbs) |
| Toide | AA-patareid: 2 |
| Tööaeg | Alkaline-patarei, Temperatuur +20 °C (+68 °F): 50 h |
| Töötemperatuur | -20...+50 °C (-4 kuni 122°F) |
| Hoiutemperatuur | -30...+60 °C (-22 kuni 140°F) |
| Kaitseaste | IP 56 vastavalt standardile IEC 529 |

4 Ohutusnõuded

4.1 Üldised ohutusnõuded

Lisaks käesoleva kasutusjuhendi üksikutes punktides esitatud ohutusala- ja juhiste tuleb alati rangelt järgida ka järgmisi nõudeid.

4.2 Üldised ohutusnõuded

- a) Hoidke teised isikud, eelkõige lapsed, töökohast eemal.
- b) Enne kasutamist veenduge, et seade ei ole kahjustada saanud. Kui tuvastate, et seade on kahjustada saanud, toimetage seade paranduseks Hilti hooldekeskusesse.
- c) Ärge kõrvaldage ühtegi ohutusseadist ega eemaldage seadme küljest silte juhiste või hoiatustega.

- d) Pärast kukkumist või muid mehaanilisi mõjutusi tuleb seade Hilti hooldekeskuses üle kontrollida lasta.
- e) Ebaõigete mõõtetulemuste vältimiseks tuleb vastuvõtuväli hoida puhas.
- f) Kuigi seade on välja töötatud kasutamiseks ehitustöödel, tuleks seda nagu ka teisi optilisi ja elektrilisi seadmeid (prille, fotoaparaati) käsitseda ettevaatlikult.
- g) Kuigi seade on kaitstud niiskuse sissetungimise eest, tuleks see enne transpordipakendisse hoiulepanekut kuivaks pühkida.
- h) Seadme kasutamine kõrvade vahetuses läheduses võib kahjustada kuulmist. Ärge hoidke seadet kõrvade vahetuses läheduses.

et

4.2.1 Elektrialane ohutus



- Patareid ei tohi sattuda laste kätte.**
- Ärge jätke patareid kuumuse ega tule kätte.** Patareid võivad plahvatada, samuti võib neist eralduda mürgiseid aineid.
- Ärge laadige patareid uuesti täis.**
- Ärge jootke patareid, kui need on seadme sees.**
- Ärge tühjendage patareid lühise tekitamise teel, patareid võivad üle kuumeneda ja tekitada põlengu.**
- Ärge avage patareid ja ärge avaldage patareide ülemäärast mehaanilist survet.**

4.3 Töökoha nõuetekohane sisseseadmine

- Redelil töötades vältige ebatavalist kehaasendit. Veenduge oma asendi ohutuses ja säilitage alati tasakaal.**
- Läbi klaasi või teiste objektide läbiviidud mõõtmiste tulemused võivad olla ebatäpsed.
- Kasutage seadet üksnes ettenähtud otstarbel.**

4.4 Elektromagnetiline ühilduvus

Kuigi seade vastab asjaomaste direktiivide rangetele nõuetele, ei saa Hilti välistada võimalust, et tugev kiirgus tekitab seadme töös häireid, mille tagajärjel muutuvad mõõtetulemused ebaõigeks. Sellisel juhul või teiste mõõtevõtte korral tuleks läbi viia kontrollmõõtmised. Samuti ei saa Hilti välistada häireid teiste seadmete (nt lennukite navigeerimisseadmete) töös.

5 Kasutuselevõtt



5.1 Patareide sissepanek **!**

ETTEVAATUST!

Ärge kasutage kahjustatud patareid.

OHT!

Ärge kasutage korraga uusi ja vanu patareid. Ärge kasutage korraga erinevaid patareimudeleid ja -tüüpe.

- Võtke patareid pakendist välja ja pange need seadmesse (9).
JUHIS Seadmes tohib kasutada üksnes Hilti poolt soovitatud patareid.
- Kontrollige, kas pooluste asend vastab seadme põhjal olevatele märkidele.

6 Töötamine

6.1 Seadme sisse- ja väljalülitamine **!**

Vajutage nupule (sisse/välja) (1).

6.2 Töö vastuvõtjaga

Vastuvõtjat PMA 31 saab kasutada seadmest kuni 30m kaugusel. Laserkiirt signaaliseeritakse optiliselt ja akustiliselt.

6.2.1 Töötamine horisontaalkiirega **!**

- Lülitage vastuvõtja PMA 31 sisse nupust (sisse/välja) (1).
- Hoidke vastuvõtjat PMA 31 laserkiire suhtes nii, et vastuvõtuaken on laserkiire tasandi suhtes vertikaalselt.
JUHIS Kui vastuvõtuaken ei ole laserkiire tasandi suhtes vertikaalselt, võivad mõõtetulemused olla ebatäpsed.

6.2.2 Töö vertikaalse kiirega **!**

- Veenduge, et vertikaalkiir projitseeritakse seinale (või lokaliseeritava pinna) suhtes vertikaalselt.
JUHIS Kui vertikaaljoont ei projitseerita seinale või lokaliseeritava pinna suhtes vertikaalselt, võivad mõõtetulemused olla ebatäpsed.
- Lülitage vastuvõtja PMA 31 nupust (sisse/välja) sisse (1).
- Hoidke vastuvõtjat PMA 31 laserkiire suhtes nii, et vastuvõtuaken on laserkiire tasandi suhtes vertikaalselt.
JUHIS Kui vastuvõtuaken ei ole laserkiire tasandi suhtes vertikaalselt, võivad mõõtetulemused olla ebatäpsed.

6.3 Seadistused

6.3.1 Helitugevuse seadistamine (valikuline) I

Helisignaali reguleerimise nupust reguleerige välja soovitud helitugevus (2).

JUHIS

Seadme sisselülitamisel on helitugevus seadistatud normaalseks.

Iga vajutamisega sellele nupule lülitub helitugevus ümber järjestuses normaalne / kõva / välja lülitatud.

7 Hooldus ja korrashoid

7.1 Puhastamine ja kuivatamine

1. Pühkige pealispind tolmust puhtaks.
2. Ärge puudutage ekraani ja vastuvõtuakent sõrmedega.
3. Puhastage seadet ainult puhta ja pehme lapiga; vajaduse korral niisutage lappi piirituse või vähese veega.
JUHIS Ärge kasutage teisi vedelikke, sest need võivad seadme plastdetailidele kahjustada.
4. Seadme hoidmisel pöörake tähelepanu lubatud temperatuurivahemikule, seda eeskätt talvel või suvel, kui hoiate seadet sõiduki pagasiruumis (-30 °C kuni +60 °C (-22 °F kuni +140 °F)).

7.2 Hoidmine

Märjaks saanud seade pakkige lahti. Kuivatage seade, pakend ja lisatarvikud (temperatuuril kuni 40° C / 104 °F) ning puhastage. Pakkige seade kokku alles siis, kui see on täiesti kuiv, ja asetage siis kuiva kohta. Pärast pikemaajalist seismist või transportimist teostage seadmega enne kasutamist kontrollmõõtmine. Enne pikemaks ajaks hoiulepanekut eemaldage seadmest patareid. Lekkivad patareid võivad seadet kahjustada.

7.3 Transport

Seadme transportimiseks või posti teel saatmiseks kasutage kas Hilti kohvrit või mõnda teist samaväärset pakendit.

OHT!

Seadme saatmisel posti teel peavad patareid/aku olema seadmest eemaldatud.

7.4 Hilti kalibreerimisteenindus

Soovitame lasta seade Hilti kalibreerimisteeninduses regulaarselt üle kontrollida, et tagada vastavust normidele ja õigusaktide eeskirjadele.

Hilti kalibreerimisteenindusse võite pöörduda igal ajal, soovitatavalt aga vähemalt üks kord aastas.

Hilti kalibreerimisteenindus tõendab, et kontrollimise päeval vastavad kontrollitud seadme spetsifikatsioonid kasutusjuhendis esitatud tehnilistele andmetele.

Kõrvalekallete korral tootja andmetest kalibreeritakse kasutatud mõteseadmed uuesti. Pärast reguleerimist ja väljastatakse kirjalik kalibreerimissertifikaat, mis tõendab, et seade töötab vastavuses tootja andmetega.

Kalibreerimissertifikaate vajavad alati ettevõtted, kes on sertifitseeritud ISO 900X järgi.

Lisateavet saate Hilti müügiesindusest.

8 Utiliseerimine

OHT!

Seadme nõuetevastane utiliseerimine võib kaasa tuua järgmist:

Plastdetailide põletamisel tekivad toksilised gaasid, mis võivad põhjustada tervisehäireid.

Vigastamise või kuumutamise tagajärjel võib aku hakata lekkima, akuveelik võib põhjustada mürgitusi, põletusi, sõõvitust ja keskkonnakahjustusi.

Hooletu käitlemine võimaldab kõrvalistel isikutel kasutada seadme osi mittesihipäraselt. Sellega võivad nad tõsiselt vigastada ennast ja teisi inimesi ning reostada keskkonda.



Enamik Hilti seadmete valmistamisel kasutatud materjalidest on taaskasutatavad. Materjalid tuleb enne taaskasutust korralikult sorteerida. Paljudes riikides võetakse Hilti esindustes vanu seadmeid utiliseerimiseks vastu. Lisainfot saate Hilti klienditeenindusest või müügiesindusest.



Üksnes ELI liikmesriikidele

Ärge visake elektroonilisi mõõteseadmeid olmejäätmete hulka!

Vastavalt Euroopa Parlamendi ja nõukogu direktiivile elektri- ja elektroonikaseadmete jäätmete kohta ning direktiivi nõudeid ülevõtivatele siseriiklikele õigusaktidele tuleb kasutusressursi ammandanud elektrilised tööriistad eraldi kokku koguda ja keskkonnasäästlikult korduskasutada või ringlusse võtta.



Utiliseerige patareid vastavalt kohalikele nõuetele.

9 Tootja garantii seadmetele

Garantiitingimusi puudutavate küsimuste korral pöörduge HILTI kohaliku esinduse või edasimüüja poole.

10 FCC-märkus (kehtib USAs)

ETTEVAATUST!

Antud seade ei ületanud testimisel FCC-eeskirjade 15. peatükis B-klassi digitaalseadmete jaoks sätestatud piirnorme. Nimetatud piirnormidega on elamupiirkondades ette nähtud piisav kaitse häiriva kiirguse eest. Antud tüüpi seadmed tekitavad ja kasutavad kõrgsagedust ning võivad seda ka välja kiirata. Seetõttu võivad nõuetevas-taselt paigaldatud ja käsitsetud seadmed tekitada häireid televisiooni- ja raadiolevisignaali vastuvõtus.

Ei anta aga garantiid, et häireid teatud juhtudel siiski tekkida ei või. Kui käesolev seade põhjustab raadio- ja televisioonisignaali vastuvõtus häireid, mida saab kind-laks teha seadme välja- ja sisselülitamise teel, soovitame

seadme kasutajal rakendada häirete kõrvaldamiseks järg-misi meetmeid:

Vastuvõtuan Tenn uuesti välja reguleerida või muuta an-tenni asendit.

Suurendada vahemaad seadme ja vastuvõtja vahel.

Pöörduda abi saamiseks müügiesindusse või kogunud raadio- ja televisioonitehnika poole.

JUHMIS

Muudatused ja modifikatsioonid, mille suhtes puudub Hilti selgesõnaline nõusolek, võivad piirata kasutaja õi-gust seadme töölerakendamiseks.

11 EÜ-vastavusdeklaratsioon (originaal)

| | |
|-----------------|-----------------------|
| Nimetus: | Laserkiire vastuvõtja |
| Tüübitähis: | PMA 31 |
| Generatsioon: | 01 |
| Valmistusaasta: | 2009 |

Kinnitame ainuvastutajana, et käesolev toode vastab järgmiste direktiivide ja normide nõuetele: kuni 19. aprillini 2016: 2004/108/EÜ, alates 20. aprillist 2016: 2014/30/EL, 2011/65/EL, EN ISO 12100.

Hilti Corporation, Feldkircherstrasse 100,
FL-9494 Schaan

Paolo Luccini
Head of BA Quality and Process Mana-
gement
Business Area Electric Tools & Acces-
sories
06/2015

Edward Przybyłowicz
Head of BU Measuring Systems

BU Measuring Systems

06/2015

Tehnilised dokumendid saadaval:

Hilti Entwicklungsgesellschaft mbH
Zulassung Elektrowerkzeuge
Hiltistrasse 6
86916 Kaufering
Deutschland

オリジナル取扱説明書

PMA 31 レーザーレシーバー

ご使用前にこの取扱説明書を必ずお読みください。

この取扱説明書は必ず本体と一緒に保管してください。

他の人が使用する場合には、本体と取扱説明書と一緒にお渡しください。

| 目次 | 頁 |
|--------------------|-----|
| 1 一般的な注意 | 129 |
| 2 製品の説明 | 130 |
| 3 製品仕様 | 130 |
| 4 安全上の注意 | 130 |
| 5 ご使用前に | 131 |
| 6 ご使用方法 | 131 |
| 7 手入れと保守 | 132 |
| 8 廃棄 | 132 |
| 9 本体に関するメーカー保証 | 133 |
| 10 FCC 注意事項 (米国用) | 133 |
| 11 EU 規格の準拠証明 (原本) | 133 |

■ この数字は該当図を示しています。図は取扱説明書の冒頭にあります。
この説明書での「本体」は、常に PMA 31 レーザーレシーバーを指します。

各部名称 1

PMA 31 レーザーレシーバー

- ① ON/OFF ボタン
- ② シグナル音ボタン
- ③ シグナル音発信スピーカー
- ④ 受光センサー
- ⑤ 表示ディスプレイ
- ⑥ マーキング用切込み
- ⑦ センター表示
- ⑧ 水準器
- ⑨ 電池カバー
- ⑩ レーザー受光位置表示
- ⑪ 電池消耗表示

1 一般的な注意

1.1 安全に関する表示とその意味

危険

この表記は、重傷あるいは死亡事故につながる危険性がある場合に注意を促すために使われます。

警告事項

この表記は、重傷あるいは死亡事故につながる可能性がある場合に注意を促すために使われます。

注意

この表記は、軽傷あるいは所持物の損傷が発生する可能性がある場合に使われます。

注意事項

この表記は、本製品を効率良く取り扱うための注意事項や役に立つ情報を示す場合に使われます。

1.2 記号の説明と注意事項

警告表示



一般警告
事項

略号



ご使用前
に取扱説明
書をお読み
ください



リサイク
ル規制部品
です

機種名・製造番号の表示箇所

機種名および製造番号は本体の銘板に表示されていません。当データを御自身の取扱説明書にメモ書きしておき、お問い合わせなどの必要な場合に引用してください。

機種名 : _____

製品世代 : 01 _____

製造番号 : _____

ja

2 製品の説明

2.1 正しい使用

ヒルティ PMA 31 レーザーレシーバーは PMC 46 または PML 42 ラインレーザーのレーザービームを感知するために使用されます。

本体および付属品の、使用法を知らない者による誤使用、あるいは規定外使用は危険です。

本体の加工や改造は許されません。

取扱説明書に記述されている使用、手入れ、保守に関する事項に留意してご使用ください。

周囲状況を考慮してください。火災や爆発の恐れがあるような状況では、本体を使用しないでください。

2.2 レーザーレシーバーの構成品

- 1 レーザーレシーバー
- 1 取扱説明書
- 2 電池
- 1 製造証明書

3 製品仕様

技術データは予告なく変更されることがあります。

| | |
|---------------------|---|
| レシーバーの使用範囲（直径） | 2... 30 m (6... 100 フィート) |
| シグナル音 | シグナル音の音量切換（低 / 高 / オフ） |
| 受光精度（10 m） | ± 1 mm (0.4 インチ) |
| 液晶画面 | 前面 |
| 受光範囲 | 120 mm (5 インチ) |
| ビームセンター表示位置（本体上端から） | 75 mm (3 インチ) |
| マーキング用切込み（ビームセンター） | 両側 |
| 自動カットオフ | レーザーを検知しない場合：30 min |
| 本体寸法 | 160 mm X 67 mm X 27 mm (6.5" X 2.6" X 0.9") |
| 重量 | バッテリーを含む：0.25 kg (0.6 ポンド) |
| 供給電源 | 単 3 アルカリ電池：2 |
| 電池寿命 | アルカリ電池、温度 +20°C (+ 68 °F)：50 h |
| 動作温度 | -20... +50°C (- 4... 122 °F) |
| 保管温度 | -30... +60°C (- 22... 140 °F) |
| 耐候性 | IP 56 IEC 529 準拠 |

4 安全上の注意

4.1 基本的な安全情報

この取扱説明書の各項に記された安全注意事項の外に、下記事項を必ず守ってください。

4.2 一般的な安全対策

- a) 作業中は、作業関係者以外、特に子供が近づかないようにしてください。
- b) ご使用前に本体を確認してください。本体に損傷が認められる場合は、ヒルティサービスセンターに修理を依頼してください。
- c) 安全機構を無効にしたり、注意事項や警告事項のステッカーをはがしたりしないでください。
- d) もし本体が落下やその他の機械的な圧力を受けた場合は、ヒルティサービスセンターに点検を依頼してください。

- e) 測定が不正確になるのを防ぐため、受光部は常にきれいにしておいてください。
- f) 本体は現場仕様に設計されていますが、他の光学および電子機器（双眼鏡、眼鏡、カメラなど）と同様、取り扱いには注意してください。
- g) 本体は防湿になっていますが、本体ケースに収納する前に必ず水気を拭き取り、乾いた状態にしてください。
- h) 本体を耳のすぐ近くで使用すると、聴覚障がいの原因となることがあります。本体を耳のすぐそばに近づけないでください。

4.2.1 電気的な危険



- 電池は子供の手の届かないところに置いてください。
- 電池を加熱したり、火気にさらさないでください。電池が破裂するか、あるいは有毒物質が発生する恐れがあります。
- 電池を充電しないでください。
- 電池を本体にはんだ付けしないでください。
- 電池の接点をショートさせないでください。過熱して液もれを起こすことがあります。
- 電池を分解したり、過度に機械的な力を加えたりしないでください。

4.3 作業場の安全確保

- 梯子や足場の上で作業を行うときは、不安定な態勢にならないように注意してください。足元を確かにし、常にバランスを保ちながら作業してください。
- ガラスや透明な物質を通して測った場合は、正確な値が得られない可能性があります。
- 本体は必ず決められた使用制限内で使用してください。

4.4 電磁波適合性

本体は厳しい規則に適合するように設計されていますが、強い電磁波の照射により障害を受けて、機能異常が発生する恐れがあります。以上のような状況下で測定を行う場合は、読取り値が惑わされていないかチェックしてください。また他の装置（航空機の航法システムなど）に影響を及ぼす可能性もあります。

5 ご使用前に



5.1 電池の挿入 **1**

注意

損傷した電池は使用しないでください。

危険

古い電池と新しい電池を混ぜないでください。メーカーの違う電池や種類の違う電池を混ぜないでください。

- パッケージから電池を取り出し、直接本体に挿入します (9)。
注意事項本体には必ずヒルティ純正の電池を使用してください。
- 各装置の下側に記載された注意事項に従って、プラスとマイナスが正しく合っているかをチェックしてください。

6 ご使用方法

6.1 本体をオン / オフする **1**

「ON/OFF」ボタン (1) を押します。

6.2 レーザーの使用法

PMA 31 レーザーレーザーは 30 m 以内の距離で使用することができます。液晶表示とシグナル音によりレーザービームの受光位置が表示されます。

6.2.1 水平ビームを使用した作業 **1**

- PMA 31 レーザーを ON/OFF ボタンでオンにします (1)。
- PMA 31 レーザーをレーザービームに対して垂直に保持し、受光センサーでビームを受けます。
注意事項受光センサーがビーム面に対して垂直になっていないと、正しい測定が行われないことがあります。

6.2.2 鉛直ビームを使用した作業 **1**

- 鉛直ビームが壁などの検知を行う面に対して垂直に照射されることを確認してください。
注意事項鉛直ビームが壁などの検知面に対して垂直になっていないと、正しい測定が行われないことがあります。

- PMA 31 レーザーを ON/OFF ボタンでオンにします (1)。
- PMA 31 レーザーをレーザービームに対して垂直に保持し、受光センサーでビームを受けます。
注意事項受光センサーがビーム面に対して垂直になっていないと、正しい測定が行われないことがあります。

6.3 設定

6.3.1 音量の調節 (オプション) **1**

シグナル音量の調節ボタンを押して、希望の音量を選択します (2)。

注意事項

本体の電源をオンにすると、シグナル音は通常の低音量に設定されています。

音量は、ボタンを押すたびに「低 / 高 / オフ」の順に切り変わります。

7 手入れと保守

7.1 清掃および乾燥

1. 表面の埃は吹き飛ばしてください。
2. 表示ディスプレイや受光センサーを指で触れないでください。
3. 必ず汚れていない柔らかい布で清掃してください。必要に応じてアルコールまたは少量の水で湿してください。
注意事項プラスチック部分をいためる可能性がありますので、他の液体は使用しないでください。
4. 本体を保管する場合は、保管温度を確認してください。特に車内に保管する場合は、冬や夏の本体温度に注意してください（- 30 °C ... + 60 °C / - 22 °F ... + 140 °F）。

7.2 保管

本体が濡れた場合はケースに入れしないでください。本体、本体ケース、アクセサリは清掃し、乾燥させる必要があります（最高 40 °C / 104 °F）。本体は完全に乾燥した状態で本体ケースに収納し、乾燥した場所に保管してください。
長期間保管した後や搬送後は、使用前に本体の精度をチェックしてください。
本体を長期間使用しない時は、電池を抜き取ってください。バッテリーから流れ出た液体で、本体に損傷を与える可能性があります。

7.3 搬送

搬送や出荷の際は、本体をヒルティの本体ケースが同等の質のものに入れてください。
危険
搬送時は必ず電池 / バッテリーパックを抜き取ってください。

7.4 ヒルティ校正サービス

各種の規則に従った信頼性を保証するためには、本体の定期点検を第三者の校正機関に依頼されることをお勧めします。
ヒルティ校正サービスはいつでもご利用できますが、少なくとも年に一回のご利用をお勧めします。
ヒルティ校正サービスでは、本体が点検日の時点で、取扱説明書に記載されている製品仕様を満たしていることが証明されます。
本体が仕様範囲にない場合は、再調整します。調整と点検の終了後調整済みステッカーを貼って、本体がメーカー仕様を満たしていることを証明書に記載します。
校正証明書は ISO 900X を認証取得した企業には、必ず必要なものです。
詳しくは、弊社営業担当またはヒルティ代理店・販売店にご連絡ください。

8 廃棄

危険

機器を不適切に廃棄すると、以下のような問題が発生する恐れがあります。
プラスチック部品を燃やすと毒性のガスが発生し、人体に悪影響を及ぼすことがあります。
電池は損傷したりあるいは激しく加熱されると爆発し、毒害、火傷、腐食または環境汚染の危険があります。
廃棄について十分な注意を払わないと、権限のない者が装備を誤った方法で使用する可能性があります。このような場合、ご自身または第三者が重傷を負ったり環境を汚染する危険があります。



本体の大部分の部品はリサイクル可能です。リサイクル前にそれぞれの部品は分別して回収されなければなりません。多くの国でヒルティは、古い電動工具をリサイクルのために回収しています。詳細については弊社営業担当またはヒルティ代理店・販売店にお尋ねください。

EU 諸国のみ

本体を一般ゴミとして廃棄してはなりません。

古い電気および電子工具の廃棄に関するヨーロッパ基準と各国の法律に基づき、使用済みの電気工具は一般ゴミとは別にして、環境保護のためリサイクル規制部品として廃棄してください。

バッテリーは、各国の規制に従って廃棄してください



9 本体に関するメーカー保証

保証条件に関するご質問は、最寄りのヒルティ代理店・販売店までお問い合わせください。

10 FCC 注意事項 (米国用)

注意

本体は FCC 規定の Part 15 に基づくクラス B のデジタル装置の制限値に適合していることがテストで確認されています。この制限値は住宅区域に設置した場合の有害な干渉からの十分な保護を目的としています。この種の機種は高周波を発生、使用し、放射することもあります。取扱説明書に従わず設置、使用した場合は、無線通信に有害な干渉を引き起こすことがあります。

しかしながら特定の干渉が発生しないとは保障できません。本体の電源を ON または OFF したことに起因する

ノイズが入る場合には、以下の処置によってそれを回避するをお願いします：

受信アンテナを新しく設置、または使用する。

本体とレシーバーの間隔を広げる。

お買い上げになったラジオやテレビの販売店や技術者に相談する。

注意事項

ヒルティの認可のない改造や変更を行うと、ユーザーは本体を操作する権利を失うことがあります。

11 EU 規格の準拠証明 (原本)

| | |
|-------|-----------|
| 名称： | レーザーレシーバー |
| 機種名： | PMA 31 |
| 製品世代： | 01 |
| 設計年： | 2009 |

この製品は以下の基準と標準規格に適合していることを保証します：2016年4月19日まで：2004/108/EG、2016年4月20日以降：2014/30/EU、2011/65/EU、EN ISO 12100。

Hilti Corporation、Feldkircherstrasse 100、
FL-9494 Schaan



Paolo Luccini
Head of BA Quality and Process
Management
Business Area Electric Tools &
Accessories
06/2015



Edward Przybylowicz
Head of BU Measuring Systems
BU Measuring Systems
06/2015

技術資料：

Hilti Entwicklungsgesellschaft mbH
Zulassung Elektrowerkzeuge
Hiltistrasse 6
86916 Kaufering
Deutschland

PMA 31 레이저 리시버

처음 이 제품을 사용하기 전에 본 사용설명서를 반드시 읽으십시오.

이 사용설명서는 항상 기기와 함께 보관하십시오.

기기를 다른 사람에게 양도할 때는 사용설명서도 반드시 함께 넘겨주십시오.

| 목차 | 쪽 |
|---------------------|-----|
| 1 일반 정보 | 134 |
| 2 설명 | 135 |
| 3 기술자료 | 135 |
| 4 안전상의 주의사항 | 135 |
| 5 사용 전 준비사항 | 136 |
| 6 조작 | 136 |
| 7 관리와 유지보수 | 137 |
| 8 폐기 | 137 |
| 9 기기 제조회사 보증 | 138 |
| 10 FCC-사항 (미국에 해당됨) | 138 |
| 11 EG-동일성 표시(오리지널) | 138 |

1 숫자는 그림에 나와 있습니다. 그림은 사용 설명서의 초반부에 나와 있습니다. 사용설명서 본문에서 "기기"란 항상 레이저 리시버 PMA 31을 지칭합니다.

기기구성부품 **1**

레이저 리시버 **PMA 31**

- ① On/Off 버튼
- ② 음향 신호 설정 버튼
- ③ 음향 신호 출력부
- ④ 탐지창
- ⑤ 디스플레이 영역
- ⑥ 표시용 홀
- ⑦ 기준 계층
- ⑧ 수평 조정 수준기
- ⑨ 배터리 커버
- ⑩ 레이저층에 대한 리시버의 위치 표시부
- ⑪ 배터리 상태

1 일반 정보

1.1 신호단어와 그 의미

위험
이 기호는 직접적인 위험을 표시합니다. 만약 지키지 않으면 심각한 부상을 당하거나 사망으로 이어질 수도 있습니다.

경고
이 기호는 특별히 중요한 안전상의 주의사항을 표시합니다. 만약 지키지 않으면 심각한 부상을 당하거나 사망할 수도 있습니다.

주의
이 기호는 특별히 중요한 안전상의 주의사항을 표시합니다. 만약 지키지 않으면, 심각한 부상 또는 물질 손실을 입을 수 있습니다.

지침
유용한 사용정보 및 적용 지침 참조용

1.2 그림의 설명과 그밖의 지침

경고 표시



일반적인 위험에 대한 경고

기호



사용하기 전에 사용설명서를 읽으십시오.



리사이클링을 위해 재활용하십시오.

제품의 일련번호
기기명과 일련 번호는 기기의 형식 라벨에 적혀 있습니다. 이 자료를 귀하의 사용설명서에 기록해 놓은 다음, 해당 지사 또는 서비스 부서에 문의할 때, 사용설명서에 표기해 두신 기기명과 일련 번호를 사용해 주십시오.

모델: _____

세대: 01 _____

일련번호: _____

2 설명

2.1 규정에 맞게 사용

Hitti 레이저 리시버 PMA 31은 PMC 46 또는 PML 42의 라인 레이저 빔 감지에 적합합니다. 교육을 받지 않은 사람이 기기를 부적절하게 취급하거나 규정에 맞지 않게 사용할 경우에는, 기기와 그 보조기구에 의해 부상을 당할 위험이 있습니다. 기기를 변조하거나 개조해서는 절대로 안됩니다. 사용설명서에 있는 작동, 관리 그리고 수리에 대한 정보에 유의하십시오.

주위환경을 고려하십시오. 화재 혹은 폭발의 위험이 있는 곳에서는 기기를 사용하지 마십시오.

2.2 레이저 리시버 공급 품목

- 1 레이저 리시버
- 1 사용설명서
- 2 배터리
- 1 제조원 증명서

3 기술자료

기술적인 사양은 사전 통고없이 변경될 수 있음!

| | |
|----------------------|---|
| 작업 범위 (반경) | 2...30 m (6 ~ 100 ft) |
| 음향 신호 | 2 단계 볼륨과 무음 가능 |
| 레이저 평면 표시 범위 (10m) | ±1 mm (0.4 in) |
| 액정 디스플레이 | 앞 |
| 수신범위차 | 120 mm (5) |
| 하우징 위쪽 모서리의 중앙 표시기에서 | 75 mm (3) |
| 표시용 홀 (중앙) | 양면 |
| 리시버 자동 꺼짐 | 감지 없음 : 30 min |
| 크기 | 160 mm X 67 mm X 27 mm (6.5" X 2.6" X 0.9") |
| 무게 | 배터리 포함: 0.25 kg (0.6 lbs) |
| 전원 | AA-셀: 2 |
| 배터리 수명 | 알카라인 배터리, 온도 +20°C (+68 °F): 50 h |
| 작동 온도 | -20... +50°C (-4 ~ 122°F) |
| 보관 온도 | -30... +60°C (-22 ~ 140°F) |
| 보호기준 | IP 56 다음에 의거: IEC 529 |

4 안전상의 주의사항

4.1 안전에 대한 기본 지침

본 사용설명서의 각 장에 있는 안전 지침 외에도 다음과 같은 사항들을 항상 엄격하게 준수해야 합니다.

4.2 일반적인 안전 지침

- a) 작업할 때, 다른 사람들 특히 어린이들을 작업장에서 멀리 떨어져 있게 하십시오.
- b) 사용하기 전에 기기를 점검하십시오. 기기가 손상되었으면, Hitti 서비스 센터를 통해 수리하도록 하십시오.
- c) 안전장치가 작동불능상태가 되지 않도록 하고, 지침 및 경고 스티커를 제거하지 마십시오.
- d) 기기를 떨어뜨렸거나 또는 다른 기계적인 영향을 받은 경우에는 기기를 Hitti 서비스 센터에서 점검받아야 합니다.

- e) 측정 오류를 방지하기 위해서는, 탐지창을 깨끗하게 유지해야 합니다.
- f) 기기가 건설 현장용으로 설계되었기는 하나, 다른 광학 기기 (망원경, 안경, 카메라, 등등)와 마찬가지로 조심스럽게 취급해야 합니다.
- g) 기기는 습기 유입을 방지하도록 설계되어 있으나 기기를 운반용 케이스에 보관하기 전에 잘 닦아서 기기가 건조함을 유지하도록 하십시오.
- h) 귀 근처에서 기기를 작동시킬 경우 청각을 상실할 수 있습니다. 기기를 귀 근처에서 작동시키지 마십시오.

ko

4.2.1 전기 시스템



- a) 배터리는 어린이 손이 닿지 않도록 보관하십시오.
- b) 배터리에 과도한 열을 가하거나 불꽃에 노출시키지 마십시오. 배터리는 폭발할 수 있으며 또는 독성물질이 흘러 나올 수도 있습니다.
- c) 배터리를 충전시키지 마십시오.
- d) 기기에 설치된 상태에서는 배터리를 뺄땀하지 마십시오.
- e) 단락으로 인해 배터리가 방전되지 않도록 하십시오, 단락되면 배터리가 과열되고 화상을 입을 수도 있습니다.

- f) 배터리를 열지 마시고, 과도한 기계적 부하를 가하지 마십시오.

4.3 작업환경

- a) 사다리 위에서 작업할 경우에는 불안정한 자세를 취하지 마십시오. 안전한 작업자세가 되도록 하고, 항상 균형을 유지하십시오.
- b) 유리나 다른 물체를 통해 측정하면, 측정결과가 틀릴 수 있습니다.
- c) 규정된 범위내에서만 기기를 사용하십시오.

4.4 전자기파 간섭여부 (EMC)

기기가 관련 장치에 필요한 엄격한 요구사항을 충족하였음에도 불구하고, Hilti사는 강한 전자기파로 인해 기능장애를 초래할 수 있는 간섭을 받을 수 있다는 가능성을 배제할 수 없습니다. 이러한 경우 또는 다른 불확실한 경우에는 테스트 측정을 실시해야 합니다. 또한 다른 기기 (예: 비행기의 내비게이션 시스템)에 장애를 일으키는 것을 배제할 수 없습니다.

5 사용 전 준비사항



5.1 배터리 설치 1

주의
손상된 배터리를 사용하지 마십시오.

위험

새 배터리와 현 배터리를 혼합하여 사용하지 마십시오. 제조회사가 다르거나 모델명이 다른 배터리를 사용하지 마십시오.

1. 포장박스에서 배터리를 꺼내 기기에 직접 설치하십시오 (9). 지침 Hilti에서 권장하는 배터리를 이용해서만 기기를 작동시킬 수 있습니다.
2. 각 기기 밑면에 있는 지침에 따라 극이, 정확하게 정렬되었는지를 점검하십시오.

6 조작

6.1 기기를 스위치 ON/OFF 1

ON / OFF 버튼을 누르십시오 (1).

6.2 리시버를 이용하여 작업하기

수신기 PMA 31은 기기로부터 30m 이하 거리에서 사용될 수 있습니다. 레이저 빔은 시각 및 청각 신호음으로 표시됩니다.

6.2.1 수평 라인을 이용한 작업 1

1. ON/OFF 버튼으로 PMA 31 리시버를 켜십시오(1).
2. PMA 31 리시버를, 수신창이 라인 레벨과 수직이 되도록 레이저빔에 위치시키십시오. 지침 수신창이 라인 레벨과 수직이 아닐 경우, 측정 오류가 발생할 수 있습니다.

6.2.2 수직 라인을 이용한 작업 1

1. 수직 라인이 벽에 수직으로 (또는 탐지면에 대해) 투사되는지를 확인하십시오. 지침 수직 라인이 벽에 대해 또는 탐지면에 대해 수직으로 투사되지 않으면, 측정 오류를 초래할 수 있습니다.
2. ON/OFF 버튼으로 PMA 31 리시버를 켜십시오(1).
3. PMA 31 리시버를, 수신창이 라인 레벨과 수직이 되도록 레이저빔에 위치시키십시오. 지침 수신창이 라인 레벨과 수직이 아닐 경우, 측정 오류가 발생할 수 있습니다.

6.3 설정

6.3.1 볼륨 설정 (선택사항) 1

신호음을 설정하기 위해 버튼을 이용하여 원하는 볼륨을 선택하십시오(2).

지침

기기 스위치를 켜면, 표준 볼륨으로 조정되어 있습니다.

볼륨은 이 버튼을 누를 때마다 표준/크게/무음 순서로 전환됩니다.

7 관리와 유지보수

7.1 청소와 건조

1. 표면에서 먼지를 제거하십시오.
2. 디스플레이 영역 또는 수신창을 손가락으로 접촉하지 마십시오.
3. 깨끗하고 부드러운 천만을 사용하십시오; 필요시 순수 알코올 또는 물을 약간 묻혀 사용하십시오. 지침 플라스틱 부품을 손상시킬 수 있으므로 다른 액체는 절대로 사용하지 마십시오.
4. 기기 보관시 특히 하절기 및 동절기에 기기를 자동차에 보관할 경우 허용 온도 한계값에 유의하십시오(-30 °C ~ +60 °C (-22 °F ~ +140 °F)).

7.2 보관

기기에 습기 또는 물기가 있는 경우, 포장에서 기기를 꺼내십시오. 기기, 운반용 케이스 그리고 액세서리를 건조시킨 다음 (최고 40 °C/104 °F) 깨끗이 청소하십시오. 장비가 모두 완전히 건조된 후 다시 포장하여, 건조한 장소에 보관하십시오. 기기의 장기 보관 또는 장기 운송 후에는, 사용 전에 기기의 정확도 점검을 실시하십시오. 기기를 장기간 보관해야 할 경우, 배터리를 기기로부터 빼내십시오. 배터리로부터 전해액이 누설되어 기기가 손상될 수 있습니다.

7.3 이동

장비를 이동 또는 선적할 경우, Hilti 선적용 상자 또는 동급의 포장박스를 이용하십시오. 위험 기기는 항상 배터리가 없는 상태로 공급됩니다.

7.4 Hilti 칼리브레이션 서비스

규격에 따른 신뢰성과 법적인 요구를 보장하기 위해, 기기의 정기점검을 Hilti 칼리브레이션 서비스 센터에서 실시할 것을 권장합니다.

Hilti 칼리브레이션 서비스는 언제든지 이용할 수 있습니다; 그러나 최소한 매년 1회씩은 실시하는 것이 좋습니다.

Hilti 칼리브레이션 서비스의 범위내에서, 점검일에 점검된 기기의 제원이 사용 설명서의 기술자료와 일치하는지가 확인됩니다.

제작사 설명서와 차이가 있을 경우, 측정기기는 다시 보정됩니다. 보정과 점검이 끝난 후, 칼리브레이션 스티커가 기기에 부착되며, 기기의 기능이 제작사 설명서와 일치한다는 칼리브레이션 증명서가 서면으로 제출됩니다.

칼리브레이션 증명서는 ISO 900X에 따라 인증된 회사들에서 항상 요구됩니다.

귀하의 지역에 있는 Hilti 지사에서 보다 더 자세한 정보를 제공해드릴 것입니다.

8 폐기

위험

기기를 부적절하게 폐기처리할 경우, 다음과 같은 결과가 발생할 수 있습니다:

플라스틱 부품을 소각할 때, 인체에 유해한 유독가스가 발생하게 됩니다.

배터리가 손상되거나 또는 과도하게 가열되면 폭발할 수 있고, 이 때 오염, 화상, 산화 또는 환경오염의 원인이 될 수 있습니다.

부주의한 폐기처리는 사용권한이 없거나 부적합한 기기의 사용을 야기하여, 사용자와 제3자에게 중상을 입히거나 환경을 오염시킬 수 있습니다.



Hilti 기기는 대부분 재사용이 가능한 재료로 제작되었습니다. 또한 재활용을 위해서는 먼저 개별 부품을 분리하십시오. Hilti사는 이미 여러 나라에서 귀하의 오래된 기기를 회수, 재활용이 가능하도록 하였습니다. Hilti의 고객 서비스부나 귀하의 판매회사에 문의하십시오.



EU 국가 전용

전자식 측정기를 일반 가정의 쓰레기처럼 폐기해서는 안 됩니다!

수명이 다 된 전자기기는 전기/전자-노후기계에 대한 EU 규정에 따라 그리고 각 국가의 법규에 명시된 방식에 따라 반드시 별도로 수거하여 친환경적으로 재활용되도록 하여야 합니다.



국가 규정에 따라 배터리를 폐기처리하십시오

9 기기 제조회사 보증

보증 조건에 관한 질문사항은 힐티 파트너 지사에 문의하십시오.

10 FCC-사항 (미국에 해당됨)

주의
이 기기는 테스트 당시, 클래스 B 디지털 기기에 대한 FCC-규정 15조항에 정의되어 있는 제한값을 유지하였습니다. 이 제한값은 주거 지역에서 설치시에 장애가 되는 간섭으로부터 충분히 보호하기 위해 설정되었습니다. 이러한 형식의 기기들은 고주파수를 사용하고 생성하며, 또한 이 고주파수를 방출할 수도 있습니다. 해당 지침에 따라 설치하고 조작하지 않을 경우, 이로 인해 라디오 수신에 장애를 일으킬 수 있습니다.

하지만 특정한 지점에 설치하는 경우, 장애가 일어나지 않는다는 점을 보장할 수는 없습니다. 이 기기가 라디오 또는 텔레비전 수신 장애의 원인이 될 경우 (기기를

스위치ON/OFF하여 확인할 수 있음), 사용자는 다음과 같은 조치를 통해 장애를 제거할 수 있습니다:

수신 안테나를 다시 정렬 및 조정

기기와 리시버 사이의 거리를 확대

귀하의 딜러 또는 라디오-/텔레비전 전문 기술자에게 연락.

지침

Hilti사가 명시적으로 허용하지 않은 개조 또는 변경을 하면, 기기를 사용하는 사용자의 권한이 제한될 수 있습니다.

11 EG-동일성 표시(오리지널)

| | |
|-------|---------|
| 명칭: | 레이저 리시버 |
| 모델명: | PMA 31 |
| 세대: | 01 |
| 제작년도: | 2009 |

폐사는 전적으로 책임을 지고 이 제품이 다음과 같은 기준과 규격에 일치함을 공표합니다: 2016년 4월 19일까지: 2004/108/EG, 2016년 4월 20일부터: 2014/30/EU, 2011/65/EU, EN ISO 12100.

Hilti Corporation, Feldkircherstrasse 100,
FL-9494 Schaan



Paolo Luccini
Head of BA Quality and Process
Management
Business Area Electric Tools &
Accessories
06/2015



Edward Przybyłowicz
Head of BU Measuring Systems

BU Measuring Systems

06/2015

기술 문서 작성자:

Hilti Entwicklungsgesellschaft mbH
Zulassung Elektrowerkzeuge
Hiltistrasse 6
86916 Kaufering
Deutschland

PMA 31 激光接收机

在第一次使用工具之前请务必阅读本操作说明。

应始终将本操作说明与工具保存在一起。

当您要将工具交给他人时，请确保一并交付本操作说明。

| 目录 | 页码 |
|-------------------|-----|
| 1 概述信息 | 139 |
| 2 描述 | 140 |
| 3 技术数据 | 140 |
| 4 安全说明 | 140 |
| 5 在使用之前 | 141 |
| 6 操作 | 141 |
| 7 维护和保养 | 141 |
| 8 废弃处置 | 142 |
| 9 制造商保修 - 工具 | 142 |
| 10 FCC 声明 (适用于美国) | 142 |
| 11 EC 符合性声明 (原稿) | 143 |

❶ 有关这些编号请参考相应的示意图。示意图位于操作说明开头的位置。

在本操作说明中，“工具”是指 PMA 31 激光接收机。

组成部件 ❶

PMA 31 激光接收机

- ❶ 开/关按钮
- ❷ 声响信号设置按钮
- ❸ 声响信号窗孔
- ❹ 接收区域
- ❺ 显示屏
- ❻ 标记槽口
- ❼ 参考平面
- ❽ 水准器
- ❾ 电池室盖
- ❿ 接收机相对于激光平面的位置指示
- ⓫ 电池状态指示器

1 概述信息

1.1 安全提示及其含义

-危险-

用于让人们能够注意到可能会导致严重身体伤害或致命的迫近危险。

警告!

用于让人们能够注意到可能会导致严重人身伤害或致命的潜在危险情形。

-小心-

用于让人们能够注意到可能会导致较小人身伤害、设备损坏或其它财产损失的潜在危险情形。

-注意-

用于提醒人们注意操作说明和其它有用信息。

1.2 象形图的解释和其它信息

警告符号



一般警告

符号



请在使用之前
阅读操作
说明



返回废料用
于回收。

工具上标识数据的位置

型号名称和序列号可以在工具的铭牌上找到。将这些数据记录在您的操作说明上，当向您的 Hilti 公司代表或服务部门提出查询时，将总是需要它们作为参考。

型号：

分代号：01

序列号：

2 描述

2.1 产品使用指南

喜利得 PMA 31 激光接收机设计用于检测 PMC 46 或 PML 42 线性激光器发出的激光束。

不按照说明使用或未经培训的人员不正确地使用工具或其辅助设备，可能会带来危险。

不允许改装工具或篡改其部件。

请务必遵守操作说明中列出的有关操作、维护和保养的信息。

应考虑周围环境的影响。不要将工具用于存在火灾或爆炸危险的场合。

2.2 激光接收机供货包括的部件：

- 1 激光接收机
- 1 操作说明
- 2 电池
- 1 制造商证书

3 技术数据

保留作出技术更改的权利！

| | |
|------------------|---|
| 接收范围 (直径) | 2...30 m (6 至 100 英尺) |
| 声响信号发生器 | 2 个音量级加静音设置 |
| 激光平面显示屏范围 (10 m) | ±1 mm (0.4 英寸) |
| 液晶显示屏 | 前部 |
| 接收窗口 | 120 mm (5 英寸) |
| 自壳体上边缘的中央指示 | 75 mm (3 英寸) |
| 标记槽口 (中央) | 在两侧 |
| 接收机自动关机 | 当未探测到光束时：30 min |
| 尺寸 | 160 mm X 67 mm X 27 mm (6.5" x 2.6" x 0.9") |
| 重量 | 包括电池：0.25 kg (0.6 磅) |
| 电源 | AA 型电池：2 |
| 电池寿命 | 碱性电池，温度+20°C (+68 °F)：50 h |
| 工作温度范围 | -20...+50°C (-4 至 122 °F) |
| 存放温度 | -30...+60°C (-22 至 140 °F) |
| 保护等级 | IP 56 按照 IEC 529 |

4 安全说明

4.1 有关安全的基本信息

除了本操作说明各章节中给出的相关安全信息，还必须始终严格遵守下列几点。

4.2 一般安全规则

- a) 让其他人员 (尤其是儿童) 远离工作区域。
- b) 在使用之前应检查工具的状态。如果工具损坏，则将其送至喜利得维修中心进行维修。
- c) 不要做出使安全装置无效的行为，并且不要除去安全信息和警告提示。
- d) 如果本工具掉落或承受过其它机械应力，则必须将其返回至 Hilti 公司维修中心进行检查。
- e) 为了避免测量误差，必须保持接收区域清洁。
- f) 尽管本工具的设计充分考虑了现场使用的苛刻条件，但是我们也应该爱护它，就象对待其它光学和电子仪器 (例如双筒望远镜、眼镜、照相机) 一样。

- g) 尽管本工具采取了防潮保护措施，但在每次放入工具箱之前都应将其擦干。
- h) 在耳边操作工具会造成听力损坏。不要将工具放置在耳朵附近。

4.2.1 电气安全



- a) 将电池放到儿童接触不到的地方。
- b) 不要使电池过热且不要将其暴露在明火下。否则电池可能会爆炸或释放有毒物质。
- c) 不要给电池充电。
- d) 不要将电池焊接到工具中。

- e) 不得通过短路来对电池放电，因为这可能会导致电池过热和膨胀。
- f) 不要试图打开电池且不要让其承受过大机械应力。

4.3 工作区域的正确组织

- a) 当在梯子或脚手架上工作时，应避免不利的身体姿势。应确保以安全的站姿工作并一直保持身体平衡。
- b) 穿过玻璃嵌板或其它物体的测量可能不准确。

- c) 使用工具时不要超过其规定的限值。

4.4 电磁兼容性

尽管工具符合现有指令的严格要求，但 Hilti 仍无法完全排除工具因受到强电磁辐射干扰而导致不正确操作的可能性。当在这样的条件下工作或当您对结果不能确定时，可通过采用其它手段进行测量以检查工具的精度。类似地，Hilti 也不能排除工具干扰其它设备（例如飞机导航设备）的可能性。

5 在使用之前



5.1 插入电池

-小心-
不要使用已损坏的电池。

-危险-

不要混用旧的和新的电池。不要混用不同品牌或类型的电池。

1. 从包装中取出电池并将其插入工具 (9)。
-注意- 只能使用喜利得公司推荐的电池为本工具供电。
2. 检查并确认电池端子如图所示正确就位在每个单元的下侧。

6 操作

6.1 打开/关闭工具

按下“打开/关闭”按钮 (1)。

6.2 激光接收机的使用

PMA 31 接收机可以在与激光工具相距长达 30 m 的距离处使用。激光束可见并通过一个声响信号指示。

6.2.1 在以水平线进行工作时

1. 通过按下“打开/关闭”按钮 (1) 打开 PMA 31 激光接收机。
2. 将 PMA 31 接收机固定在激光束路径上，并让接收窗口以直角对准线性激光束的投射平面。
-注意- 如果接收窗口不是以直角对准线性激光束的投射平面，则测量结果可能不准确。

6.2.2 在以垂直线进行工作时

1. 检查并确认垂直线以直角投射在墙壁（或工作平面）上。
-注意- 如果垂直线不是以直角投射在墙壁或工作平面上，则测量结果可能不准确。
2. 通过按下“打开/关闭”按钮 (1) 打开 PMA 31 激光接收机。
3. 将 PMA 31 接收机固定在激光束路径上，并让接收窗口以直角对准线性激光束的投射平面。
-注意- 如果接收窗口不是以直角对准线性激光束的投射平面，则测量结果可能不准确。

6.3 设置

6.3.1 信号音量调节 (选装)

通过按下声响信号调节按钮 (2) 设置期望的音量级。

-注意-
当工具打开时，音量设置为“标准”。

每次按下按钮，将按照“标准/响亮/关闭”的顺序改变音量。

7 维护和保养

7.1 清洁和干燥

1. 吹掉表面上的灰尘。
2. 不得用手指接触显示屏区域或接收窗口。
3. 仅使用干净的软布进行清洁。必要时可用纯酒精或少量清水略微润湿软布。
-注意- 不可使用其它任何种类的清洁剂进行清洁，否则可能会损坏塑料部件。

4. 当存放设备时，应遵循相关的温度限制。如果设备存放在车辆内部，则这一点在冬季/夏季尤其重要 (-30 °C 至 +60 °C / -22 °F 至 +140 °F)。

7.2 存放

如果工具箱变潮湿，则应将工具从箱中取出。然后应该对工具、工具箱和配件进行清洁和干燥（最大 40 °C/104

°F)。只能在工具已完全干燥后才可重新包装，然后将其存储在一个干燥的地方。
在长时间存放或运输后，在投入使用前应检查设备的精度。
在长期存放之前，应从工具中取出电池。否则电池泄漏可能会损坏工具。

7.3 搬运

必须使用喜利得工具箱或同等质量的包装来搬运或运输您的设备。

-危险-

在运输工具之前一定要取下电池。

7.4 喜利得校准服务

我们建议您通过喜利得校准服务定期检查本工具，以便按照标准和法规要求验证其可靠性。

喜利得校准服务可随时提供，但是建议您至少每年对本工具进行一次检查。

喜利得校准服务将在检查当日对工具是否符合操作说明书中给出的规格予以确认。

如果发现偏离制造商的规格，则将重新调节工具。在检查和调节之后，将会用校准标签（粘贴到工具上）和校准证书书面确认工具符合制造商的规格。

已通过 ISO 900X 认证的公司将总是需要用到校准证书。您当地的喜利得公司服务中心或代表将很乐意为您提供进一步的信息。

8 废弃处置

-危险-

不正确地废弃处置设备可能会产生严重后果：

塑料部件燃烧会产生危害健康的有毒烟雾。

电池如果损坏或暴露在极高的温度下，可能会发生爆炸，从而导致中毒、烧伤、酸蚀或环境污染。

如果废弃处置疏忽，则可能会造成设备的未授权或不正确的继续使用，从而导致严重的人身伤害、第三方伤害和环境污染。



Hilti 工具或设备的大多数制作材料都可以回收利用。在可以回收之前，必须正确分离材料。在许多国家中，Hilti 公司已经对旧工具和设备的回收利用作了安排。有关进一步的信息，请咨询 Hilti 公司客户服务部门或 Hilti 公司代表。



仅限于欧洲国家

不要将电子测量工具或设备与家用垃圾一起处理！

遵守欧洲指令和地区法律有关废弃电气和电子设备的规定，并且废弃处置的实施应该符合国家法律。必须单独收集已达到使用寿命期限的电气设备，并以环保的方式进行回收。



按照国家法规废弃处理电池。

9 制造商保修 - 工具

如果您有保修条件方面的问题，请联系您当地的喜利得公司代表。

cn 10 FCC 声明 (适用于美国)

-小心-

本设备已按照 FCC 规则第 15 部分进行过测试，其结果符合 B 类数字装置的有关限制规定。这些限制规定用于针对在住宅建筑中因使用此类设备而可能造成的有害干扰提供合理的保护。此类设备能够产生、使用和散发无线电频率能量，如未按照说明进行安装和使用，则可能会对无线电通信造成有害干扰。

但无论如何，仍无法完全保证这种干扰不会在某一特定条件下发生。如果本设备确实对无线电或电视接收产生有害干扰（可通过打开和关闭本设备进行确认），则用户可以通过以下一个或多个措施消除干扰：

重新调整或重新定位接收天线。

增加本设备与无线电接收装置之间的距离。

向经销商或有经验的无线电/电视技术人员咨询以寻求帮助。

-注意-

若用户未经法规执行方的书面批准对本设备进行改动或改装，则用户将丧失操作本设备的权力。

11 EC 符合性声明 (原稿)

| | |
|-------|--------|
| 名称： | 激光接收机 |
| 型号： | PMA 31 |
| 分代号： | 01 |
| 设计年份： | 2009 |

按照我们单方面的责任，我们声明本产品符合下列指令和标准：至 2016 年 4 月 19 日止：2004/108/EC，从 2016 年 4 月 20 日起：2014/30/EU，2011/65/EU，EN ISO 12100。

Hilti Corporation, Feldkircherstrasse 100,
FL-9494 Schaan



Paolo Luccini
Head of BA Quality and Process
Management
Business Area Electric Tools &
Accessories
06/2015



Edward Przybylowicz
Head of BU Measuring Systems
BU Measuring Systems
06/2015

技术文档提交于：

Hilti Entwicklungsgesellschaft mbH
Zulassung Elektrowerkzeuge
Hiltistrasse 6
86916 Kaufering
Deutschland



Hilti Corporation
LI-9494 Schaan
Tel.:+423 234 21 11
Fax:+423 234 29 65
www.hilti.group

