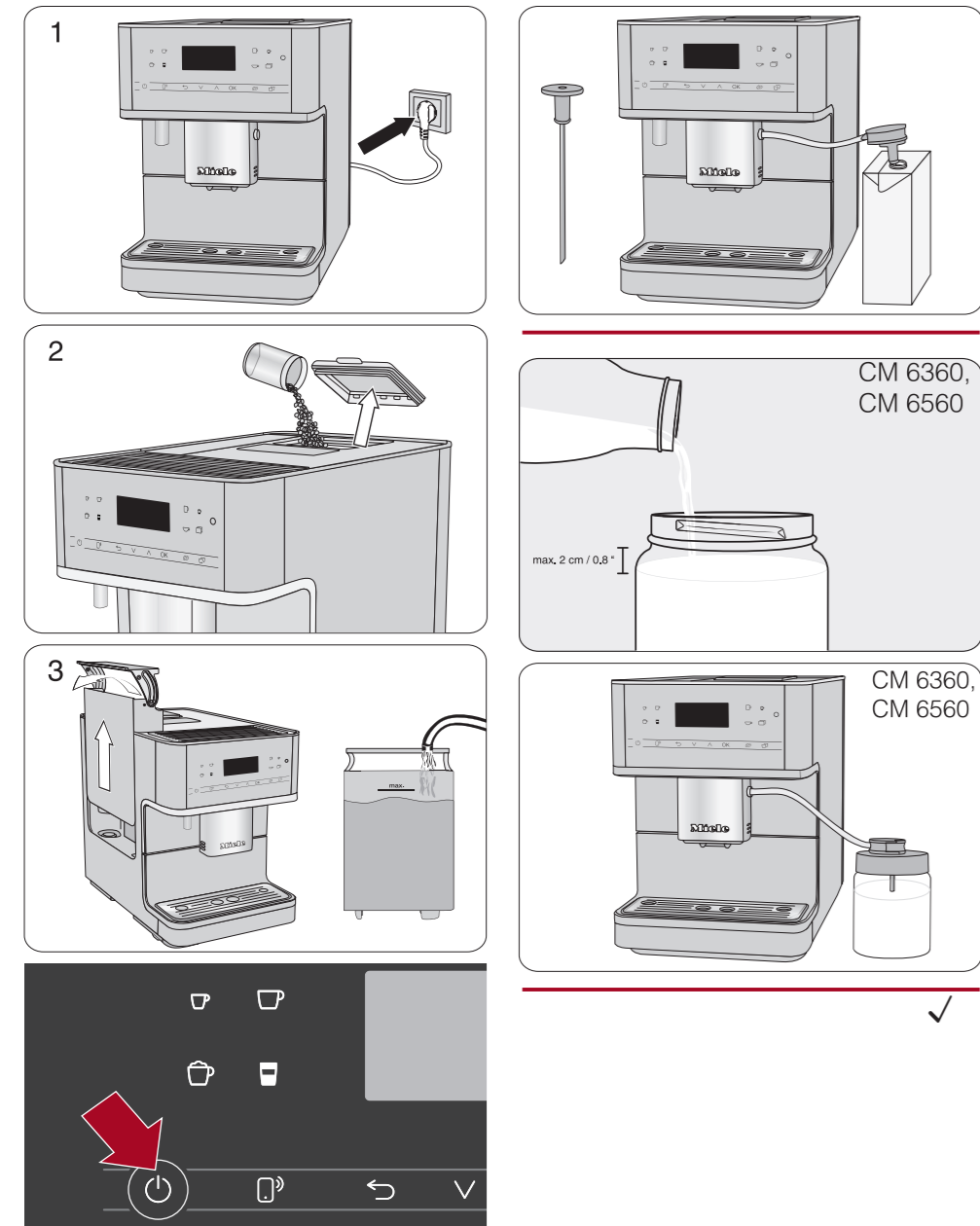
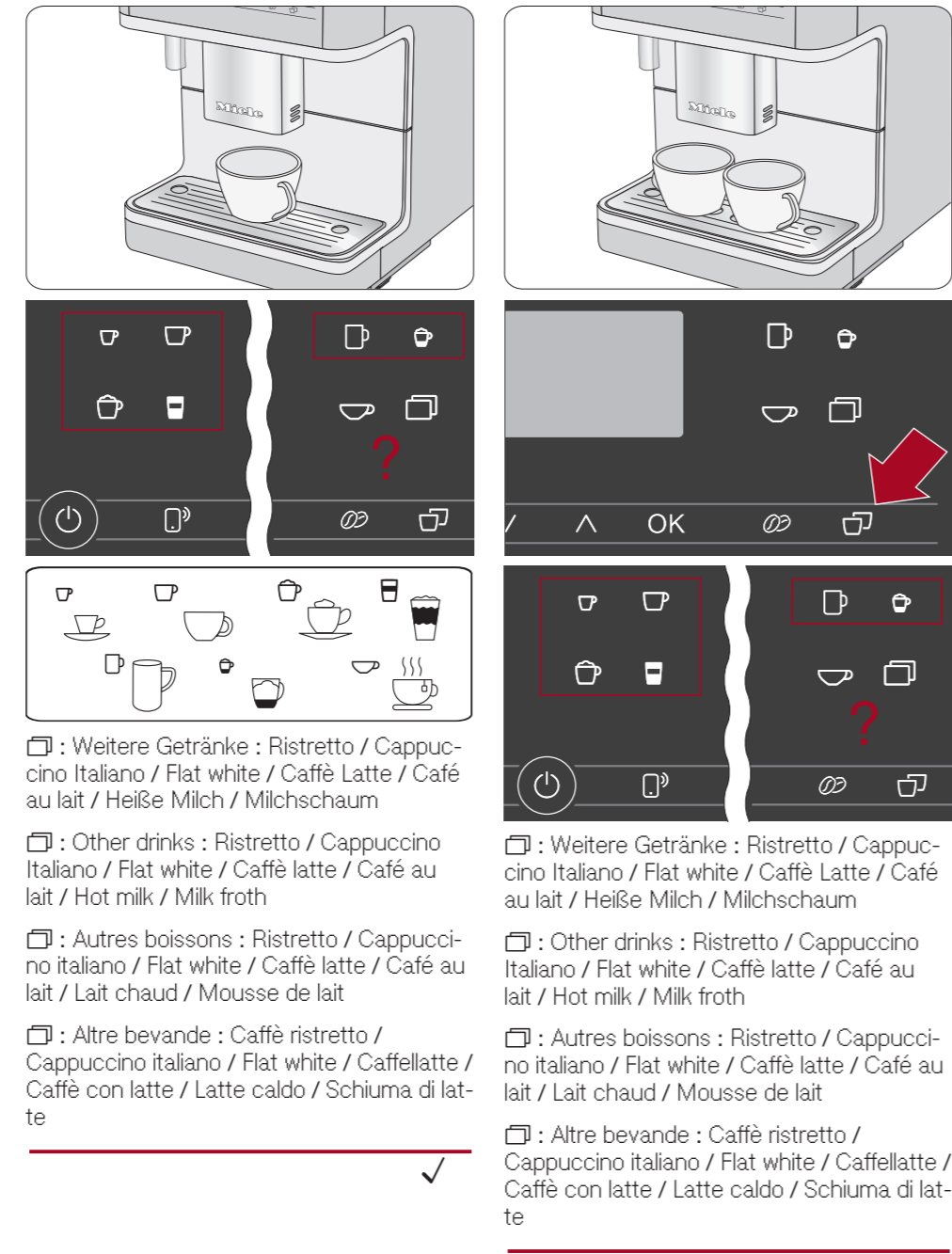


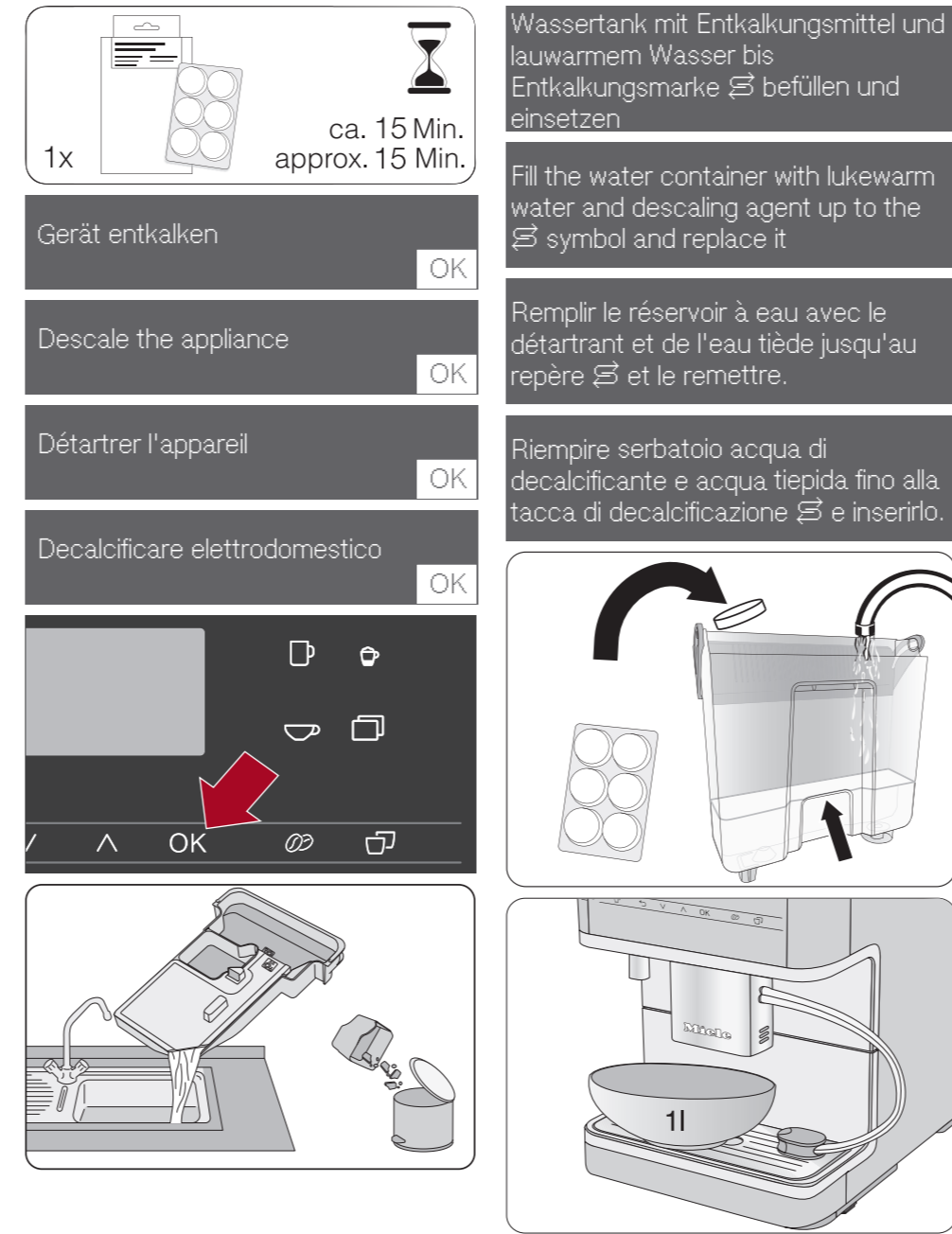
**Erste Inbetriebnahme / Before using for the first time /
Première mise en service / Al primo avvio**



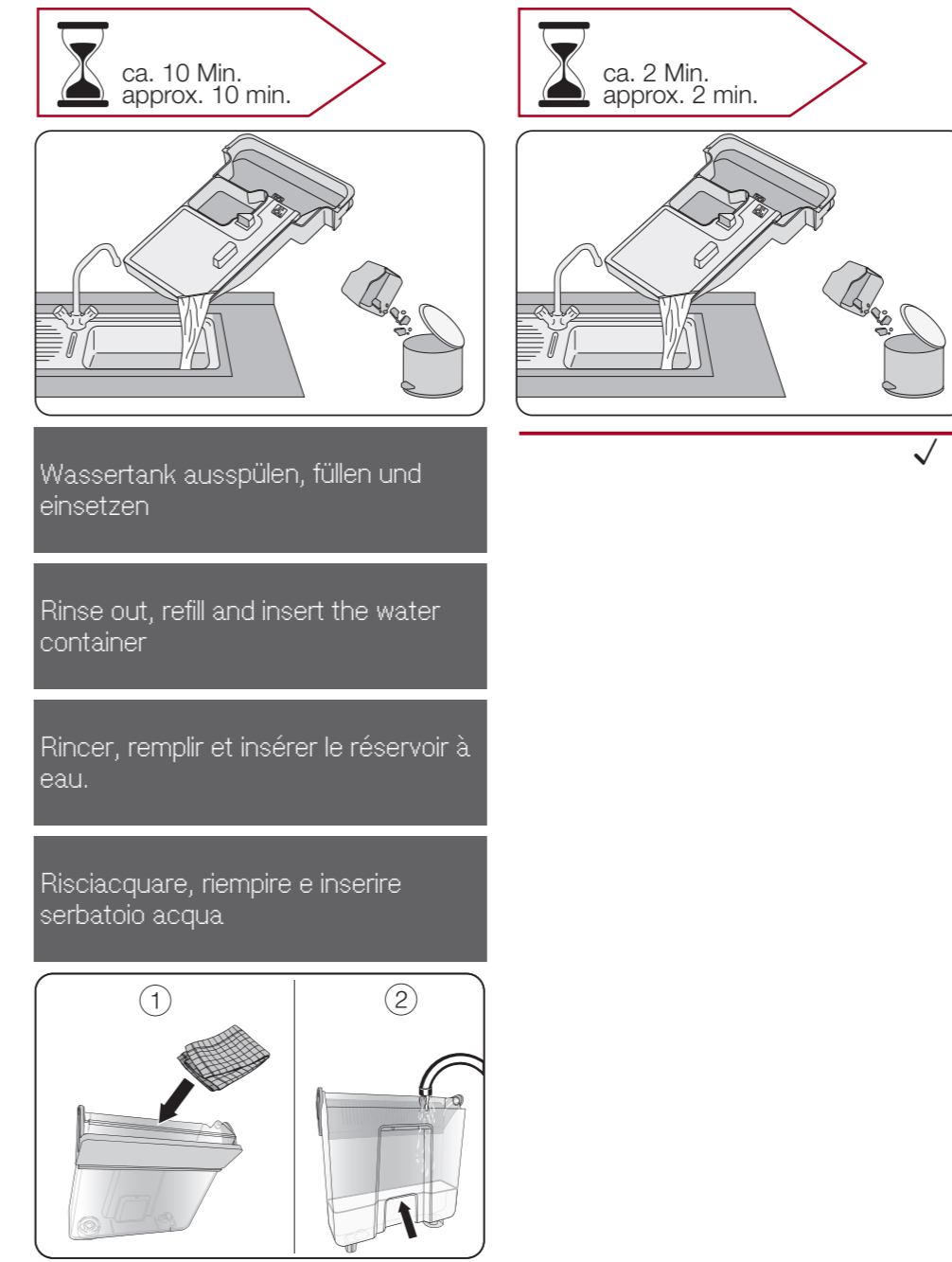
**Getränke zubereiten / Making drinks / Préparer des
boissons / Erogazione bevande**



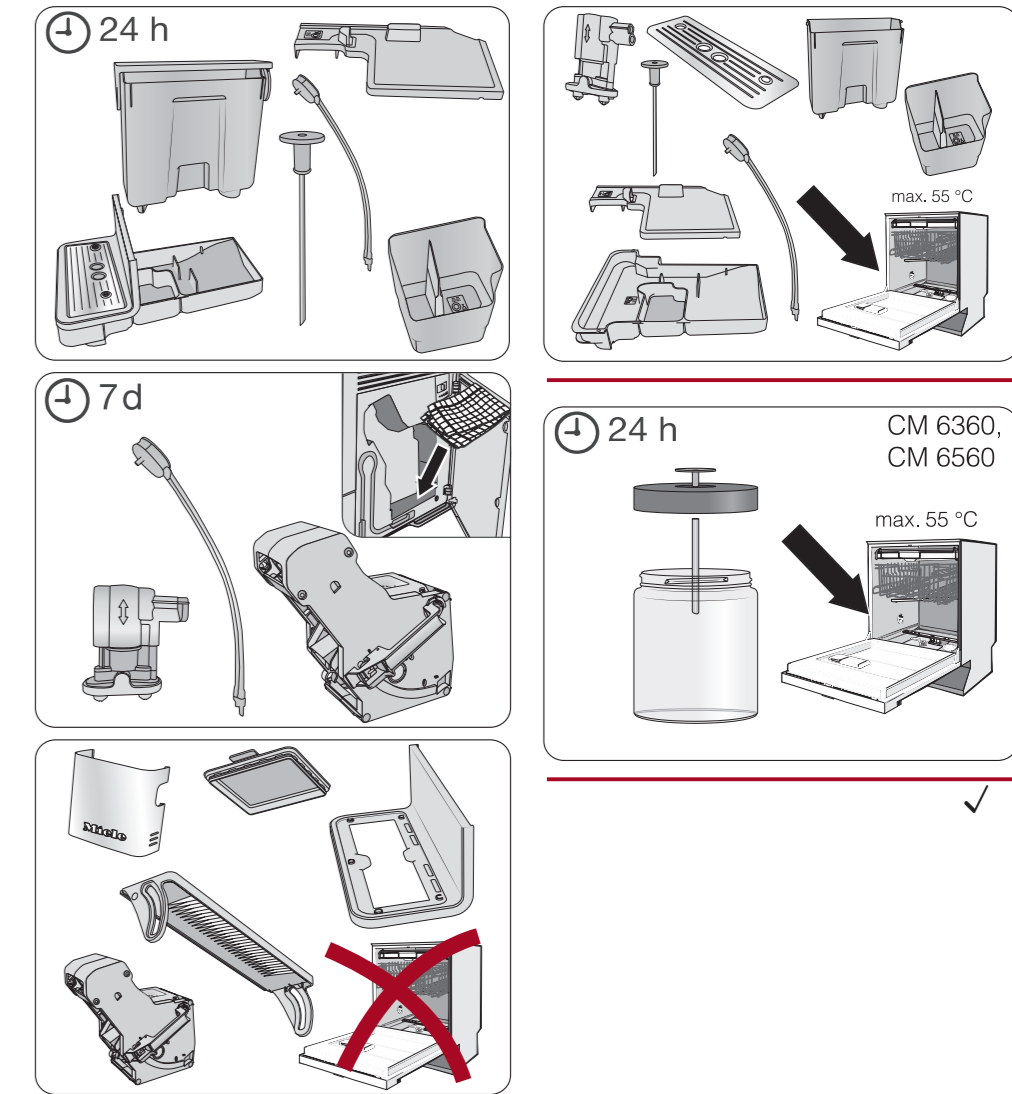
**Gerät entkalken / Descal the appliance / Détartrer
l'appareil / Decalcificare elettrodomestico**



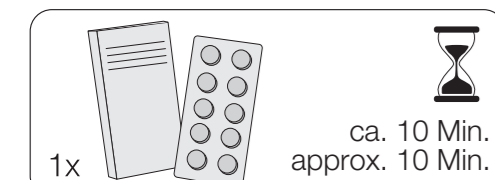
**Gerät entkalken / Descal the appliance / Détartrer
l'appareil / Decalcificare elettrodomestico**



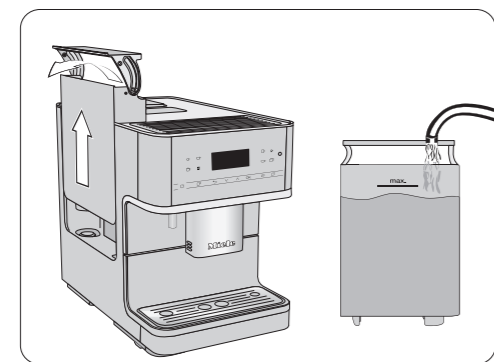
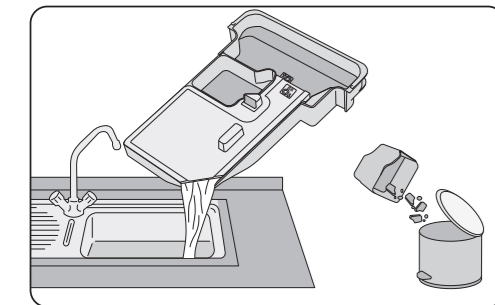
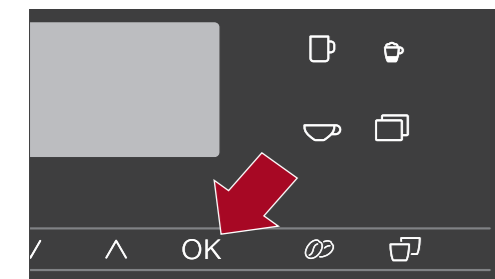
**Reinigung und Pflege / Cleaning and care / Nettoyage et
entretien / Pulizia e manutenzione**



Brüheinheit entfetten / Degrease the brew unit / Dégraisser l'unité de percolation / Sgrassare modulo infusione



- ☐ | Pflege | Brüheinheit entfetten
- ☐ | Maintenance | Degrease the brew unit
- ☐ | Entretien | Dégraisser l'unité de percolation
- ☐ | Pulizia | Sgrassare modulo infusione



Brüheinheit entfernen. Brüheinheit händisch abspülen. Innenraum reinigen

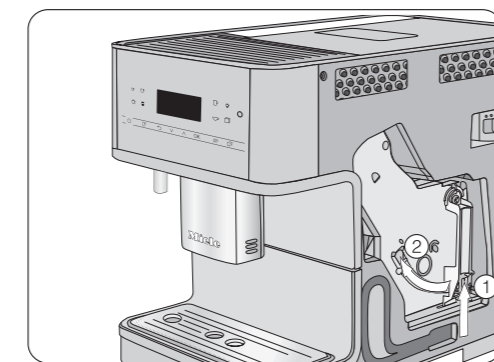
Remove the brew unit. Rinse the brew unit by hand and clean the interior of the machine

Retirer le réservoir à eau et l'unité de percolation. Rincer l'unité de percolation à la main. Nettoyer l'intérieur

Rimuovere il serbatoio acqua. Risciacquare a mano il modulo infusione. Pulire il vano interno.



Brüheinheit entfetten / Degrease the brew unit / Dégraisser l'unité de percolation / Sgrassare modulo infusione

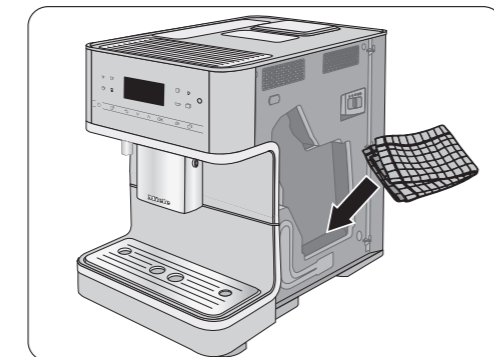
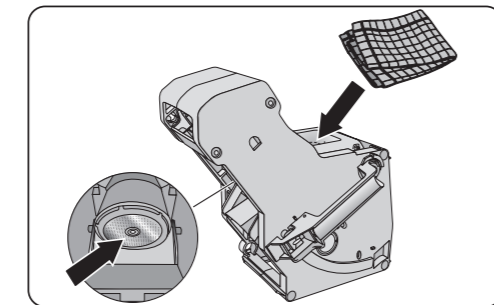
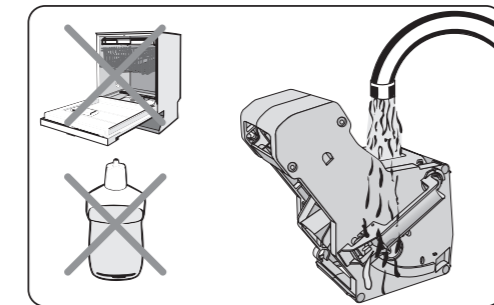


Brüheinheit mit eingeworfener Tablette einsetzen

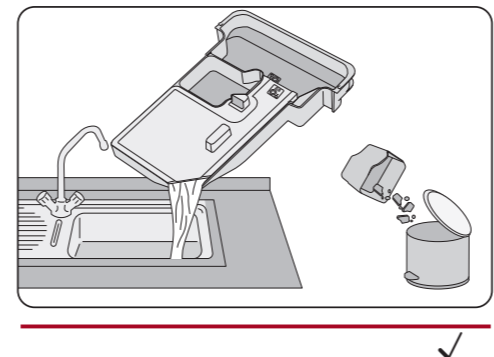
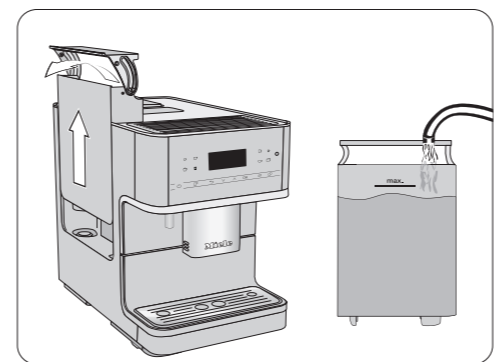
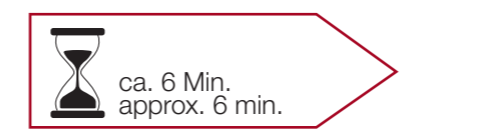
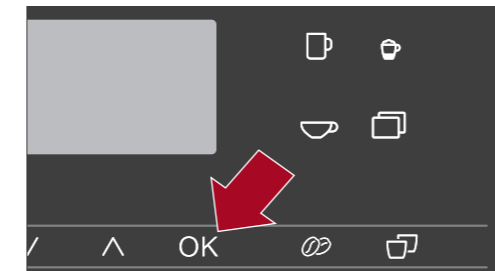
Insert brew unit containing tablet

Insérer l'unité de percolation avec la pastille de nettoyage

Inserire modulo infusione con la pastiglia



Brüheinheit entfetten / Degrease the brew unit / Dégraisser l'unité de percolation / Sgrassare modulo infusione



CM 6160, CM 6360, CM 6560

Diese Kurzgebrauchsanweisung ersetzt **nicht** die Gebrauchsanweisung. Lesen Sie die Gebrauchsanweisung und beachten Sie die Sicherheitshinweise und Warnungen.

These short instructions are **not** a substitute for the operating instructions supplied with the machine. Please read the operating instruction manual and pay particular attention to the Warning and Safety instructions.

Ce mode d'emploi abrégé ne remplace **pas** le mode d'emploi et les instructions de montage. Lisez attentivement le mode d'emploi et respectez les consignes de sécurité et mises en garde.

Queste istruzioni d'uso brevi **non** sostituiscono le istruzioni. Per questo motivo leggere attentamente le istruzioni d'uso e osservare le indicazioni sulla sicurezza e le avvertenze.