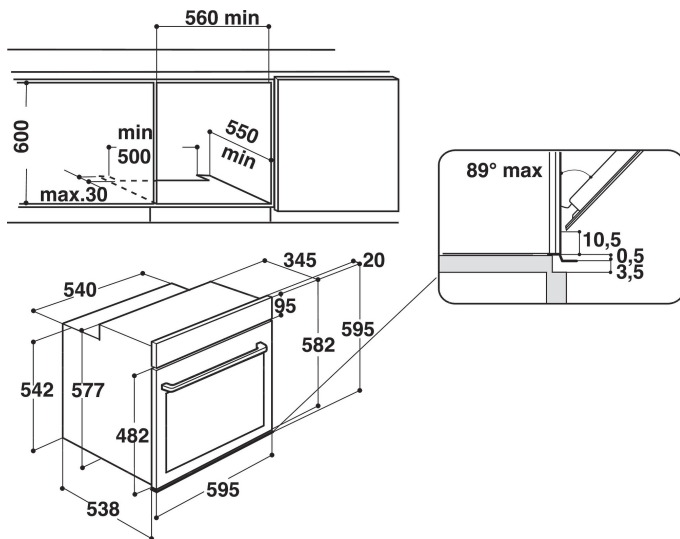


BIK7 CSH8TS PT

12NC: 859991563510

EAN-Nummer 4011577590159

Bauknecht



Bauknecht elektrischer Einbaubackofen: Farbe Edelstahl, Hydrolyse, ProTouch - BIK7 CSH8TS PT

Die Vorteile dieses Einbau-Backofens von Bauknecht im Überblick: Elektrischer Anschluss. Halogenlicht sorgt für eine energieeffiziente Ausleuchtung. Effektive umweltfreundliche Technologie, die Verschmutzungen im Garraum auf Knopfdruck und ohne Reinigungsmittel löst. Exklusive Sensor-Technologie als idealer Kochassistent, Wählen Sie aus 30 vorprogrammierten Gerichte aus, und der Backofen passt Garzeit und Temperatur automatisch an, um perfekte Ergebnisse zu erzielen. Viel Platz dank eines grosszügigen Garraums mit 4 unterschiedlichen Ebenen. Besonders grosszügiges Garraum-Volumen von 73 Liter. Scharnier mit hydraulischem Dämpfer für lautloses Schliessen der Backofentür. ProTouch - speziell behandelte Edelstahloberfläche für langanhaltende Sauberkeit und dauerhaften Glanz.

- DiamondClean–hydrolytische Selbstreinigungsfunktion
- SmartClean – spezielle Innenraumbeschichtung für mühelose Reinigung
- Maxi Cooking – optimierte Funktion für das Garen großer Fleischstücke
- Vollglasinnentür, 3-fach verglast
- Kindersicherung
- Sensor-Automatik
- Memory Funktion – speichert Ihre bevorzugten 10 Einstellungen
- Mit SoftClose-Backofentür – schließt langsam, sanft und leise
- 1 Back-/Brat-/Grillrost
- Griffschutz
- Glatte Backofenseitenwände
- Gesamtanschlusswert: 3650 W
- Backofentemperatur bis 250 °C

BIK7 CSH8TS PT

12NC: 859991563510

EAN-Nummer 4011577590159

Bauknecht

AUSSTATTUNG


| Produktgruppe | Einbauherd/Backofen |
|--|---------------------|
| Internationale Bestellbezeichnung | BIK7 CSH8TS PT |
| Farbe Gerät | Inox |
| Bauform | Eingebaut |
| Steuerung | Elektronisch |
| Bedienelemente | - |
| Integrierte Kochfeldsteuereinheiten | Nein |
| Kochfeldarten | - |
| Automatikprogramm | Ja |
| Absicherung | 16 |
| Spannung | 220-240 |
| Frequenz | 50/60 |
| Länge Anschlusskabel | 90 |
| Steckerart | Schuko |
| Tiefe Produkt bei geöffneter Tür (90°) | - |
| Gerätehöhe | 595 |
| Gerätebreite | 595 |
| Gerätetiefe | 564 |
| Nischenhöhe minimal | 0 |
| Nischenbreite minimal | 0 |
| Nischentiefe | 0 |
| Nettogewicht | 40.5 |
| Nettovolumen | 73 |
| Integriertes Reinigungssystem | Hydrolytisch |
| Gitter | 1 |
| Anzahl Backbleche | 2 |

TECHNISCHE DETAILS

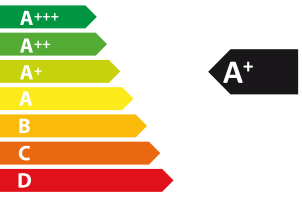
| | |
|-----------------------------|-----------------|
| Elektronik-Uhr | Ja |
| Zeitsteuerung | Elektronisch |
| Zeitfunktionen | Start und Stopp |
| Sicherheitsvorrichtungen | - |
| Innenbeleuchtung | Ja |
| Anzahl eingebauter Leuchten | 1 |
| Lage Innenbeleuchtung | Rechte Seite |
| Backblechführung | Gitter |
| Sicherung | Nein |


GERÄTEEIGENSCHAFTEN

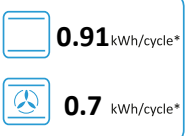
| | |
|--|---------|
| Energiequelle | Elektro |
| Energieart | Elektro |
| Energieeffizienzklasse - neu (2010/30/EU) | A+ |
| Energieverbrauch pro Ober-/Unterhitze Zyklus- neu (2010/30/EC) | 0.91 |
| Energieverbrauch pro Heißluft-Zyklus - neu (2010/30/EC) | 0.7 |

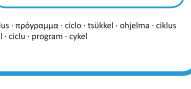
 **ENERG** Y IA
енергия · ενεργεια IE 1A

BAUKNECHT BIK7 CSH8TS PT



 **73 L**

 **0.91 kWh/cycle***

 **0.7 kWh/cycle***

* ημερησια - cyclus - partion - zykhus - ημερησια - ciclo - tsäkkel - ohjelma - ciklus ciklus - cikls - ciklu - cycles - cykl - ciclu - program - cykel
65/2014