

HIP2 EP8V IN

Einbau-Herd mit Pyrolyse (65 l)

Bauknecht

Für mich und mein Zuhause



Betriebsarten



TOP 4

- Heißlufttherd mit 14 Funktionen
- Pyrolyse-Reinigungssystem
- Garraumvolumen 65 Liter
- Versenkbare Bedienknebel

EDELSTAHL

HIP2 EP8V IN

EAN 40 11577 59025 8

REGELUNG UND BETRIEBSARTEN

- Heißlufttherd mit 14 Funktionen

FUNKTION

- PowerHeißluft – von Beginn an gleichmäßige Verteilung der heißen Luft
- Pizzafunktion – lecker und knusprig
- Schnellaufheizen
- Slow Cooking – Niedrigtemperaturgaren

AUSSTATTUNG

- **Pyrolyse**-Reinigungssystem
- Garraumvolumen 65 Liter
- Vollglasinnentür, 4-fach verglast
- Metall-Schalterblende
- Versenkbare Bedienknebel
- Bedienknebel edelstahlfarben
- Garraum-Temperatur bis 250 °C
- 1 Halogen-Lampe im Innenraum
- Glatte Seitenwände
- Kühlgebläse für gute Schrankentlüftung

ZUBEHÖR

- 1 Gitterrost
- 1 Backblech, Aluminium
- 1 Backblech, emailliert

SONDERZUBEHÖR (GEGEN AUFPREIS)

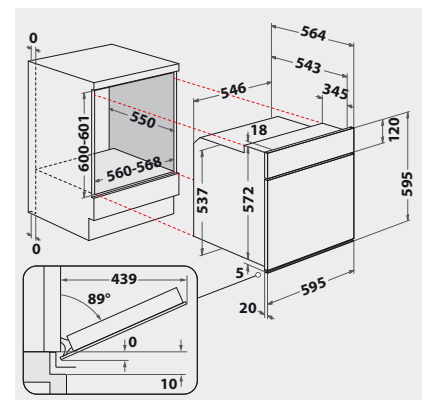
- 3-fach Vollbackauszug SLF 133
- Backauszug mit 3 Ebenen, davon eine voll ausziehbar, 2 Teilauszüge SLF 234
- Teilauszug mit 2 Ebenen SLP 232

TECHNISCHE DATEN UND MASSE

- Energieeffizienzklasse A+¹
- Energieverbrauch nach DIN 0.87 kWh konventionell
- Energieverbrauch nach DIN 0.67 kWh Umluft
- Gesamtanschlusswert: 10,5 kW
- Nischenmaße (HxBxT): 600x560x550 mm
- **Kombinierbar mit CHR 6642E IN, CHR 6640 IN, CHR 6642 IN, CHR 9642 IN, CHR 3462 IN**

WPRO-ZUBEHÖR (OPTIONAL)

- terrabianca Putzstein
UNC502, EAN 8015250613858



¹ Energieeffizienzklassen-Spektrum von A+++ bis D