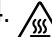


AVVERTENZE IMPORTANTI

LEGGERE QUESTE ISTRUZIONI PRIMA DELL'USO.

Usando apparecchi elettrici è necessario prendere le opportune precauzioni, tra le quali:

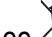
1. Assicurarsi che il voltaggio elettrico dell'apparecchio corrisponda a quello della vostra rete elettrica.
2. Non lasciare l'apparecchio incustodito quando collegato alla rete elettrica; disinserirlo dopo ogni uso.
3. Non mettere l'apparecchio sopra o vicino a fonti di calore.
4. Durante l'utilizzo posizionare l'apparecchio su di un piano orizzontale, stabile e ben illuminato.
5. Posizionare il prodotto su una superficie esistente al calore.
6. Non collocare l'apparecchio sopra o in prossimità di fonti di calore, elementi elettrici o in un forno riscaldato. Non posizionarlo sopra altri apparecchi.
7. Non utilizzare l'apparecchio in prossimità di pareti e tende.
8. Non lasciare l'apparecchio esposto ad agenti atmosferici (pioggia, sole, ecc...).
9. Fare attenzione che il cavo elettrico non venga a contatto con superfici calde.
10. Questo apparecchio può essere usato da ragazzi di età maggiore o uguale a 8 anni; le persone con capacità fisiche, sensoriali o mentali ridotte o privi di esperienza e conoscenza dell'apparecchio oppure ai quali non siano state date istruzioni relative all'utilizzo dovranno essere soggette alla supervisione da parte di una persona responsabile della loro sicurezza oppure dovranno essere prima adeguatamente formati su come usare tale apparecchio in sicurezza e sui rischi connessi all'uso dello stesso. Ai bambini è vietato giocare con l'apparecchio. Le operazioni di pulizia e di manutenzione non possono essere effettuate da ragazzi a meno che non abbiano un'età superiore agli 8 anni e in ogni caso sotto supervisione di un adulto.

11. Tenere l'apparecchio e il suo cavo fuori dalla portata di bambini di età inferiore agli 8 anni.
12. NON IMMERGERE MAI IL CORPO DEL PRODOTTO, LA SPINA ED IL CAVO ELETTRICO IN ACQUA O ALTRI LIQUIDI, USARE UN PANNINO UMIDO PER LA LORO PULIZIA.
13. ANCHE QUANDO L'APPARECCHIO NON È IN FUNZIONE, STACCARE LA SPINA DALLA PRESA DI CORRENTE ELETTRICA PRIMA DI INSERIRE O TOGLIERE LE SINGOLE PARTI O PRIMA DI ESEGUIRE LA PULIZIA.
14.  La temperatura delle superfici accessibili può essere elevata quando l'apparecchio è in funzione.
15. Non utilizzare detergenti abrasivi, corrosivi o lavastoviglie per la pulizia dell'apparecchio.
16. Assicurarsi di avere sempre le mani ben asciutte prima di utilizzare o di regolare gli interruttori posti sull'apparecchio o prima di toccare la spina e i collegamenti di alimentazione.
17. Per staccare la spina, afferrarla direttamente e staccarla dalla presa a parete. Non staccarla mai tirandola per il cavo.
18. Non usare l'apparecchio se il cavo elettrico o la spina risultano danneggiati, o se l'apparecchio stesso risulta difettoso; tutte le riparazioni, compresa la sostituzione del cavo di alimentazione, devono essere eseguite solamente dal centro assistenza Ariete o da tecnici autorizzati Ariete, in modo da prevenire ogni rischio.

19. Eventuali modifiche a questo prodotto, non espressamente autorizzate dal produttore, possono comportare il decadimento della sicurezza e della garanzia del suo utilizzo da parte dell'utente.

20. Allorché si decida di smaltire come rifiuto questo apparecchio, si raccomanda di renderlo inoperante tagliandone il cavo di alimentazione. Si raccomanda inoltre di rendere innocue quelle parti dell'apparecchio suscettibili di costituire un pericolo, specialmente per i bambini che potrebbero servirsi dell'apparecchio per i propri giochi.

21. Gli elementi dell'imballaggio non devono essere lasciati alla portata dei bambini in quanto potenziali fonti di pericolo.

22.  Per il corretto smaltimento del prodotto ai sensi della Direttiva Europea 2009/96/CE si prega leggere l'apposito foglietto allegato al prodotto.

CONSERVARE QUESTE ISTRUZIONI

DESCRIZIONE DELL'APPARECCHIO (Fig. 1)

A	Piastra di cottura rigate
B	Maniglia di apertura
C	Tasto sbloccaggio piastra
D	Levetta ribaltamento piastra superiore
E	Spatola
F	Beccuccio gocciolatore
G	Contentore raccogligrassi
H	Spia pronto temperatura
I	Manopola regolazione livelli di temperatura
L	Spia accensione

L'apparecchio è concepito per il SOLO USO DOMESTICO e non deve essere adibito ad uso commerciale o industriale. Questo apparecchio è conforme alla direttiva 2006/95/EC e EMC 2004/108/EC.

ISTRUZIONI D'USO

ATTENZIONE: ANCHE QUANDO L'APPARECCHIO NON È IN FUNZIONE, STACCARE LA SPINA DALLA PRESA DI CORRENTE ELETTRICA PRIMA DI INSERIRE O TOGLIERE LE SINGOLE PARTI O PRIMA DI ESEGUIRE LA PULIZIA.

- Prima dell'uso, togliere le eventuali etichette presenti sulla piastra.
- Verificare che la piastra di cottura siano pulite e senza tracce di polvere. Se necessario, pulire con un panno umido.
- ATTENZIONE:** Al primo utilizzo, si potrebbe notare la fuoriuscita di un sottile filo di fumo. Ciò è dovuto solo al riscaldamento di alcuni componenti.
- Prima dell'utilizzo, è necessario installare sull'apparecchio le apposite piastre di cottura rigate (A):
 - inserire le piastre, quella con la scritta "LOWER" nella parte inferiore e quella con la scritta "UPPER" nella parte superiore dell'apparecchio, allineando la fessure posteriori con i ganzi presenti sul corpo dell'apparecchio, ruotandole e premendole leggermente fino ad udire lo scatto di avvenuto bloccaggio (Fig. 2).
- ATTENZIONE:** Assicurarsi di aver montato correttamente le due piastre prima di procedere con l'utilizzo dell'apparecchio.
- Inserire la spina elettrica nella presa di corrente. Si accenderà la relativa spia rossa di accensione (L).
- Ruotare la manopola (I) ed impostare il livello di temperatura desiderata. Quando si accenderà la relativa spia verde (H), l'apparecchio è pronto per l'utilizzo.
- Tenere la piastra chiusa durante la fase di preriscaldamento.

VARIE TIPOLOGIE DI COTTURA

A seconda del tipo di alimento da cuocere, l'apparecchio permette di scegliere diverse posizioni di cottura.

Posizione di cottura a libro:

- Questa posizione è ideale per cucinare carni, toast, ecc...
- Aprire la piastra superiore attraverso la maniglia (B).
- Collocare l'alimento da cuocere sulla piastra di cottura inferiore. Posizionare sempre l'alimento verso la parte posteriore della piastra di cottura.
- Abbassare la piastra di cottura superiore dotata di cerniera mobile appositamente progettata per appoggiare la piastra sull'alimento in maniera uniforme afferrandola per la maniglia (B) (Fig. 3).
- A seconda del tipo di alimento da cuocere, qualora non sia necessario la cottura combinata delle due piastre (inferiore e superiore), è possibile utilizzare l'apparecchio con la piastra superiore in posizione verticale. Per fare questo è necessario ruotare all'indietro la piastra superiore finché non si blocca automaticamente.

Posizione a cottura con piastra aperta:

- Questa posizione è ideale per cucinare pesce, spiedini, verdure, ecc... ed offre una superficie molto ampia, adatta per cuocere diversi alimenti contemporaneamente.
- Per impostare l'apparecchio nella posizione con piastra aperta agire sulla levetta di ribaltamento (D) e contemporaneamente ruotare all'indietro la piastra superiore (Fig. 4).
- Collocare l'alimento da cuocere sulla piastra.
- Posizionare l'apposito contenitore raccogligrassi (G) sotto il beccuccio gocciolatore (F) (Fig. 5).
- Nel caso di utilizzo con le piastre aperte, posizionare i due contenitori (G) sotto entrambi i beccucci (F).
- Per la cottura sono necessari circa 5-8 minuti. In ogni caso, il tempo dipende dai gusti personali, dal tipo e dallo spessore del cibo.
- Una volta terminata la cottura, spegnere l'apparecchio ruotando la manopola (I) su "0", staccare la spina dalla presa di corrente e sollevare la piastra superiore con l'apposita maniglia (B). Togliere l'alimento usando l'apposita spatola in dotazione (E).

ATTENZIONE: Non utilizzare mai utensili metallici per evitare di danneggiare il rivestimento antiadherenza delle piastre di cottura.

PULIZIA

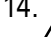
- ATTENZIONE:** Prima di procedere con la pulizia, staccare la spina di alimentazione ed attendere che le parti calde si saranno raffreddate.
- ATTENZIONE:** NON IMMERGERE MAI IL CORPO DEL PRODOTTO, LA SPINA ED IL CAVO ELETTRICO IN ACQUA O ALTRI LIQUIDI, USARE UN PANNINO UMIDO PER LA LORO PULIZIA.
- Pulire il corpo dell'apparecchio con un panno asciutto.
 - Rimuovere le due piastre, premendo gli appositi tasti di sbloccaggio (C) (Fig. 6), e pulirle, utilizzando eventualmente la spatola in dotazione (E), con acqua calda e con un detergente neutro.
 - ATTENZIONE:** Non usare oggetti metallici, spugne abrasive o polveri, perché potrebbero danneggiare il rivestimento antiadherenza delle piastre.
 - Riporre l'apparecchio, avvolgendo il cavo elettrico nell'apposito avvolgicavo posteriore (Fig. 7).

IMPORTANT SAFEGUARDS

READ THESE INSTRUCTIONS BEFORE USE

The necessary precautions must be taken when using electrical appliances, and these include the following:


1. Make sure that the voltage on the appliance rating plate corresponds to that of the mains electricity.
2. Never leave the appliance unattended when connected to the power supply; unplug it after every use.
3. Never place the appliance on or close to sources of heat.
4. Always place the appliance on a flat, level surface during use.
5. Place the appliance on a heat-resistant surface.
6. Do not place the appliance on or near to sources of heat, electrical elements or inside a hot oven. Do not place it on top of other appliances.
7. Do not use the appliance near to walls or curtains.
8. Never leave the appliance exposed to the elements (rain, sun, etc...).
9. Make sure that the power cord does not come into contact with hot surfaces.
10. This appliance can be used by children aged from 8 years and above and persons with reduced physical, sensory or mental capabilities or lack of experience and knowledge only if they have been given supervision or instruction concerning use of the appliance in a safe way and understand the hazards involved. Do not allow children to play with the appliance. Cleaning and user maintenance must not be carried out by children unless they are older than 8 and supervised.

11. Children under age 8 should not be allowed to handle appliance and its power cord which must be kept out of their reach.
12. NEVER PLACE THE APPLIANCE BODY, PLUG OR POWER CORD IN WATER OR OTHER LIQUIDS; ALWAYS WIPE CLEAN WITH A DAMP CLOTH.
13. ALWAYS UNPLUG THE POWER CORD FROM THE ELECTRICITY MAINS BEFORE FITTING OR REMOVING SINGLE ATTACHMENTS OR BEFORE CLEANING THE APPLIANCE.
14.  Accessible surfaces can become very hot while the appliance is operating.
15. Never clean the appliance with abrasive or corrosive detergents; the appliance is not dishwasher safe.
16. Always make sure that your hands are thoroughly dry before using or adjusting the switches on the appliance, or before touching the power plug or power connections.
17. To unplug the appliance, grip the plug and remove it directly from the power socket. Never pull the power cord to unplug the appliance.
18. Do not use the appliance if the power cord or plug are damaged or if the appliance itself is faulty; all repairs, including substitution of power cord, must be carried out exclusively by an Ariete assistance centre or by authorized Ariete technicians in order to avoid all risks.

19. Any changes to this product that have not been expressly authorised by the manufacturer may lead to the user's guarantee being rendered null and void.
20. In the event that you decide to dispose of the appliance, we advise you to make it inoperative by cutting off the power cord. We also recommend that

any parts that could be dangerous be rendered harmless, especially for children, who may play with the appliance or its parts.

21. Packaging must never be left within the reach of children since it is potentially dangerous.

22.  To dispose of product correctly according to European Directive 2009/96/CE, please refer to and read the provided leaflet enclosed with the product.

DO NOT THROW AWAY THESE INSTRUCTIONS

DESCRIPTION OF THE APPLIANCE (Fig. 1)

A	Grooved grill plates
B	Opening handle
C	Grill plate release button
D	Top grill plate tilt lever
E	Spatula
F	Drip spout
G	Drip tray
H	Temperature indicator light
I	Temperature selection dial
L	On indicator light

This appliance is designed for HOME USE ONLY and may not be used for commercial or industrial purposes. This appliance conforms to the 2006/95/EC and EMC 2004/108/EC directives.

INSTRUCTIONS FOR USE

IMPORTANT: ALWAYS UNPLUG THE POWER CORD FROM THE ELECTRICITY MAINS BEFORE FITTING OR REMOVING SINGLE ATTACHMENTS OR BEFORE CLEANING THE APPLIANCE.

- Remove any labels from the grill plates before use.
- Make sure that the grill plates are clean and free from dust. Wipe with a damp cloth if necessary.
- IMPORTANT:** You might notice a small amount of smoke the first time you use the grill, this is caused by some of the components becoming hot.
- The special grooved grill plates (A) need to be fitted to the appliance before use:
 - insert the plates; place the one marked "LOWER" in the bottom part of the grill and the one marked "UPPER" in the top part of the grill, bringing the slots on the back into line with the hooks on the appliance body and then turning them slightly until the plates click into place (Fig. 2).
- IMPORTANT:** Make sure you have correctly fitted both grill plates before using the appliance.
 - Plug the appliance into the power mains. The relevant red indicator light will switch on (L).
 - Turn the dial (I) to select the required temperature setting. When the green temperature light (H) switches on, the appliance is ready for use.
 - Keep the grill plates closed during the pre-heating stage.

DIFFERENT COOKING METHODS

The appliance has different cooking positions, according to the type of food to be cooked.

Standard cooking position:

- This position is ideal for cooking meat, toasted sandwiches, etc.
- Use the handle to lift the top plate (B).
- Place the food for cooking on the bottom grill plate. Always be sure to place it towards the back of the plate.
- Lower the top grill plate, which has a mobile hinge that is a specially designed to position the grill plate so it rests evenly on the food, taking it by the handle (B) (Fig. 3).
- Depending on the type of food, if the combined use of both grill plates (top and bottom) is not required, it is possible to use the appliance with the top grill plate in an upright position. To do this, it is necessary to turn back the top grill plate until it automatically locks in position.

Open plate cooking position:

- This position is ideal for cooking fish, brochettes, vegetables, etc. and offers a large cooking surface that can be used for different foods at the same time.
- To set the appliance in the position with both plates open, use the tilt lever (D) and at the same time, turn the top plate towards the back (Fig. 4).
- Place the food on the grill plates.
- Place the drip tray (G) under the drip nozzle (F) (Fig. 5).
- When using the grill with the plates open, place the two trays (G) under each nozzle (F).
- Cooking takes approximately 5-8 minutes. In any case, times will depend on individual tastes and on the type and thickness of the food.
- After cooking, switch off the appliance by turning the dial (I) to "0"; unplug the appliance from the mains and lift the top plate using the handle (B). Remove the food using the special spatula provided (E).

WARNING: Never use metal utensils as they could damage the non-stick coating on the grill plates.

CLEANING

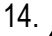
- IMPORTANT:** Before cleaning, unplug the appliance and wait for the hot parts to cool.
- IMPORTANT:** ALWAYS UNPLUG THE POWER CORD FROM THE ELECTRICITY MAINS BEFORE FITTING OR REMOVING SINGLE ATTACHMENTS OR BEFORE CLEANING THE APPLIANCE.
- Wipe the appliance body with a dry cloth.
 - Remove the two grill plates by pressing the release buttons (C) (Fig. 6), and clean them, using the spatula provided (E) if needed, with hot water and some mild detergent.
 - IMPORTANT:** Never use metal utensils, scourers or powders for cleaning as they could damage the non-stick coating on the grill plates.
 - Put away the appliance, winding the power cord around the rear winder (Fig. 7).

INSTRUCTIONS IMPORTANTES

LIRE CES INSTRUCTIONS AVANT L'EMPLOI

Lors de l'utilisation d'appareils électriques, il est nécessaire de prendre les précautions suivantes:

1. Vérifiez que le voltaggio électrique de l'appareil corresponde à celui de votre réseau électrique.
2. Ne laissez jamais l'appareil sans surveillance lorsqu'il est branché au réseau électrique; débranchez-le après chaque utilisation.
3. Ne placez pas l'appareil au dessus ou près de sources de chaleur.
4. Lors de son utilisation, placez l'appareil sur une surface horizontale et stable.
5. Positionnez le produit sur une surface résistante à la chaleur.
6. Ne posez pas l'appareil au-dessus ou près de sources de chaleur, d'éléments électriques ou d'un four réchauffé. Ne le posez pas sur d'autres appareils.
7. N'utilisez pas l'appareil près des murs et des rideaux.
8. N'exposez jamais l'appareil aux agents atmosphériques externes (pluie, soleil, etc.).
9. Veillez à ce que le câble électrique n'entre jamais en contact avec des surfaces chaudes.
10. Cet appareil peut être utilisé par des enfants âgés ou majeurs de 8 ans. Les personnes présentant des capacités physiques, sensorielles ou mentales réduites ou dépourvues d'expérience et de connaissance de l'appareil, n'ayant pas reçu les instructions nécessaires devront utiliser l'appareil sous la surveillance d'une personne responsable de leur sécurité ou devront être correctement instruites sur les modalités d'emploi en toute sécurité de cet appareil et sur les risques liés à son utilisation. Il est interdit aux enfants de jouer avec l'appareil. Les opérations de nettoyage et d'entretien doivent être effectuées par des enfants âgés de plus de 8 ans et, dans tous les cas, sous la surveillance d'un adulte.


11. Garder l'appareil et son cordon d'alimentation loin de la portée des enfants âgés de moins de 8 ans.
12. NE PAS PLONGER LE CORPS DU PRODUIT, LA FICHE NI LE CABLE ELECTRIQUE DANS L'EAU OU AUTRES LIQUIDES, ET UTILISER TOUJOURS UN CHIFFON HUMIDE POUR LES NETTOYER.
13. MEME LORSQUE L'APPAREIL N'EST PAS EN MARCHÉ, DÉBRANCHER LA FICHE DE LA PRISE DE COURANT ELECTRIQUE AVANT D'INSTALLER OU DE DÉFAIRE LES SIMPLES PARTIES OU AVANT DE PROCÉDER AU NETTOYAGE.
14.  La température des surfaces accessibles peut être très élevée quand l'appareil est en marche.
15. N'utilisez pas de produits de nettoyage abrasifs ou corrosifs pour nettoyer l'appareil et ne le mettez pas au lave-vaisselle.
16. Vérifier d'avoir toujours les mains sèches avant d'utiliser ou de régler les interrupteurs placés sur l'appareil ou avant de manipuler la fiche et les connexions électriques.
17. Pour débrancher l'appareil, saisir directement la fiche en la débranchant de la prise murale. Ne tirez jamais sur le câble d'alimentation.
18. Ne pas utiliser l'appareil si le cordon électrique ou la fiche sont endommagés ou si l'appareil est défectueux; toutes les réparations, y compris la

substitution du cordon d'alimentation, doivent être effectuées exclusivement par le centre de service après-vente Ariete ou par des techniciens agréés Ariete, de façon à prévenir tout risque de danger.

19. Toute modification du produit, non autorisée expressément par le producteur, peut comporter la réduction de la sécurité et la déchéance de la garantie.

20. Si vous décidez de vous défaire de cet appareil, il est fortement recommandé de le rendre inutilisable en éliminant le câble d'alimentation électrique. Nous conseillons en outre d'exclure toute partie de l'appareil pouvant constituer une source de danger, en particulier pour les enfants qui peuvent se servir de l'appareil pour jouer.

21. Ne laissez pas les parties de l'emballage à la portée des enfants car elles constituent une source potentielle de danger.

22.  Pour l'élimination correcte du produit aux termes de la Directive Européenne 2009/96/CE, nous vous prions de lire le feuillet qui accompagne le produit.

CONSERVEZ SOIGNEUSEMENT CES INSTRUCTIONS

DESCRIPTION DE L'APPAREIL (Fig. 1)

A	Plaques de cuisson rayées
B	Poignée d'ouverture
C	Touche de déblocage des plaques
D	Lévier de renversement de la plaque supérieure
E	Spatule
F	Bec verseur
G	Bac récupérateur des graisses
H	Indicateur lumineux de température
I	Poignée de réglage des niveaux de température
L	Voynet de mise en marche

L'appareil a été conçu EXCLUSIVEMENT pour un USAGE DOMESTIQUE et il ne peut en aucun cas être destiné à un usage commercial ou industriel. Cet appareil est conforme à la directive 2006/95/EC et EMC 2004/108/EC.

MODE D'EMPLOI

ATTENTION: MEME LORSQUE L'APPAREIL N'EST PAS EN MARCHÉ, DÉBRANCHER LA FICHE DE LA PRISE DE COURANT ELECTRIQUE AVANT D'INSTALLER OU DE DÉFAIRE LES SIMPLES PARTIES OU AVANT DE PROCÉDER AU NETTOYAGE.

- Avant d'utiliser la machine, retirer les éventuelles étiquettes présentes sur les plaques.
- Vérifier que les plaques de cuisson soient propres et sans traces de poussière. Si nécessaire, nettoyer avec un chiffon humide.
- ATTENTION:** Lors de la première utilisation, il est possible de vérifier une légère formation de fumée. Cela est dû au réchauffement de certains composants.
- Avant d'utiliser l'appareil, il est nécessaire d'installer sur l'appareil les plaques de cuisson rayées (A):
 - installer les plaques (celle portant l'inscription "LOWER" sur la partie inférieure et celle portant l'inscription "UPPER" sur la partie supérieure de l'appareil), en alignant les fessures arrière avec les crochets situés sur le corps de l'appareil, en tournant les plaques et en appuyant légèrement dessus jusqu'au déclic de blocage (Fig. 2).
- ATTENTION:** Vérifier que les deux plaques soient correctement montées avant d'utiliser l'appareil.
- Brancher la fiche électrique dans la prise de courant. Le voyant rouge de mise en marche (L) s'allume.
- Tourner la poignée (I) et programmer le niveau de température désiré. Quand l'indicateur vert (H) s'allume, l'appareil est prêt pour être utilisé.
- Gardez la plaque fermée durant la phase de pré-réchauffement.

DIFFERENTS TYPES DE CUISSON

Selon le type d'aliments à cuire, l'appareil permet de choisir positions différentes de cuisson.

Position de cuisson semi-ouverte:

- Cette position est idéale pour cuire la viande, les toasts, etc.
- Ouvrir la plaque supérieure à l'aide de la poignée (B).
- Poser les aliments à cuire sur la plaque inférieure. Positionner toujours les aliments vers l'arrière de la plaque.
- Baisser la plaque de cuisson supérieure munie d'une charnière mobile spécialement conçue pour appuyer la plaque sur les aliments de manière uniforme, en la saisissant par la poignée (B) (Fig. 3).
- Si le type d'aliments à cuire ne requière pas la cuisson combinée des deux plaques (inférieure et supérieure), il est possible d'utiliser l'appareil avec la plaque supérieure en position verticale. Pour cela, il suffit de tourner en arrière la plaque supérieure jusqu'à ce qu'elle se bloque automatiquement.

Position de cuisson avec plaques ouvertes:

- Cette position est idéale pour cuire le poisson, les brochettes, les légumes, etc. et elle offre une surface très ample qui permet de cuire plusieurs aliments en même temps.
- Pour régler l'appareil dans la position avec plaques ouvertes, agir sur le levier de renversement (D) tout en tournant la plaque supérieure vers l'arrière (Fig. 4).
- Placer les aliments à cuire sur la plaque.
- Positionner le bac récupérateur de graisses (G) sous le bec verseur (F) (Fig. 5).
- Si on utilise le grill avec les plaques ouvertes, positionner les deux bacs (G) sous les deux becs (F).
- La cuisson requière environ 5-8 minutes. Dans tous les cas, le temps dépend des goûts personnels, du type d'aliment et de son épaisseur.
- A la fin de la cuisson, éteindre l'appareil en tournant la poignée (I) sur "0", débrancher la fiche de la prise de courant et soulever la plaque supérieure à l'aide de la poignée (B). Retirer les aliments en utilisant la spatule fournie en dotation (E).

ATTENTION: N'utilisez jamais d'ustensiles métalliques pour éviter d'endommager le revêtement antiadhésif des plaques de cuisson.

NETTOYAGE

ATTENTION: Avant de procéder au nettoyage, débranchez la fiche du réseau électrique et attendez que les parties chaudes soient refroidies.

ATTENTION: MEME LORSQUE L'APPAREIL N'EST PAS EN MARCHÉ, DÉBRANCHER LA FICHE DE LA PRISE DE COURANT ELECTRIQUE AVANT D'INSTALLER OU DE DÉFAIRE LES SIMPLES PARTIES OU

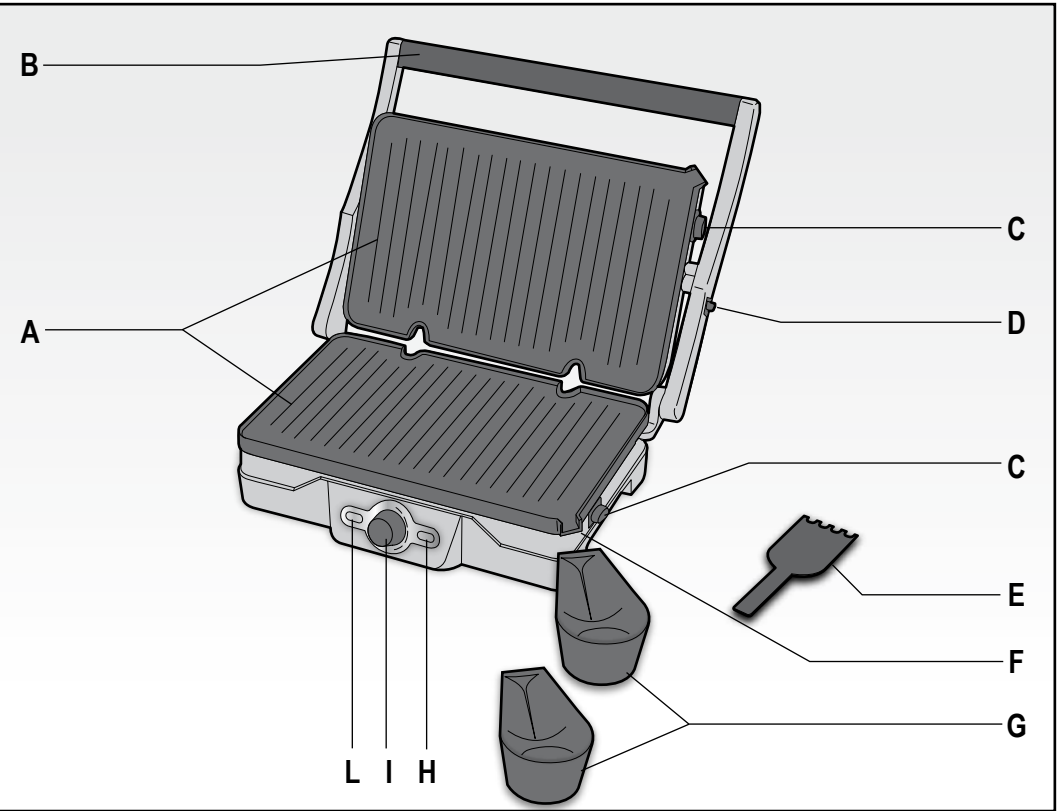


Fig. 1

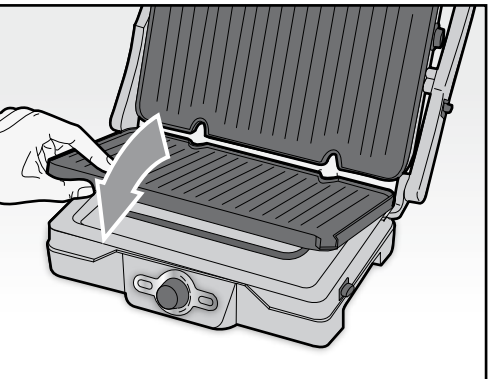


Fig. 2

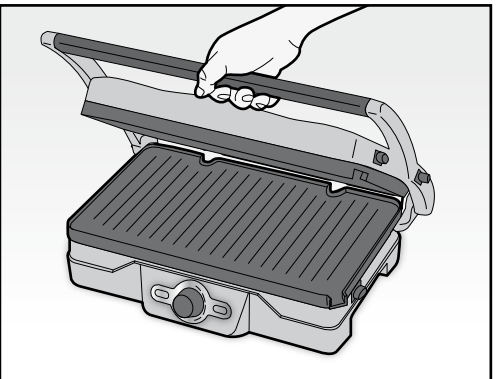


Fig. 3

AVANT DE PROCÉDER AU NETTOYAGE.

- Nettoyer le corps de l'appareil à l'aide d'un chiffon sec.
- Extraire les deux plaques en appuyant sur les touches de déblocage (C) (Fig. 6) et les nettoyer à l'aide de la spatule fournie en dotation (E) avec de l'eau chaude et du produit vaisselle neutre.

ATTENTION: N'utilisez pas d'objets métalliques, d'éponges abrasives ou de poudres pour ne pas endommager le revêtement antiadhésif des plaques.

- Ranger l'appareil en enroulant son câble électrique autour des crochets spéciaux situés à l'arrière du grill (Fig. 7).

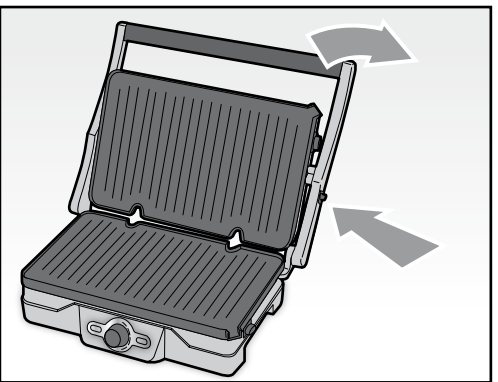


Fig. 4

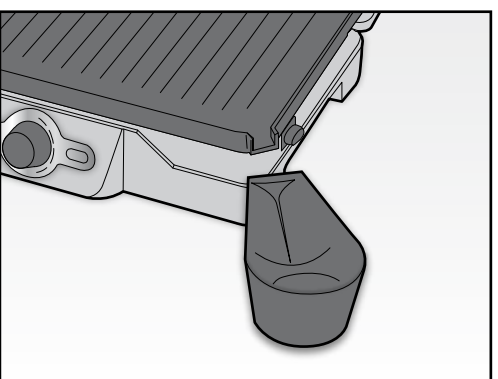


Fig. 5

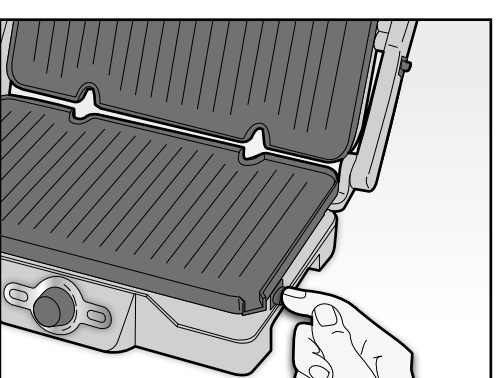


Fig. 6

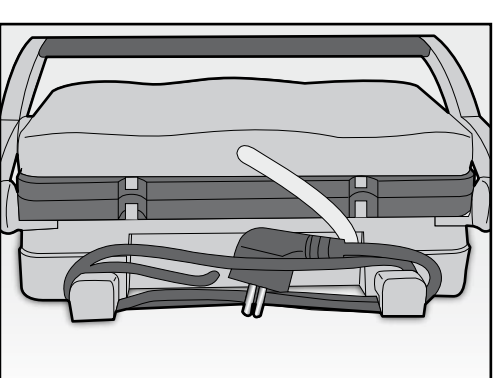


Fig. 7

WICHTIGE HINWEISE

VOR GEBRAUCH BITTE DIESE ANLEITUNG LESEN

Beim Gebrauch von Elektrogeräten sind einige Vorsichtsmaßnahmen zu treffen:

- Vergewissern Sie sich, dass die Netzspannung mit der Gerätespannung übereinstimmt.
- Das am Stromnetz angeschlossene Gerät niemals unbeaufsichtigt lassen; die Stromzuführung des Geräts nach jedem Gebrauch unterbrechen.
- Gerät nicht auf oder an Wärmequellen abstellen.
- Gerät beim Gebrauch auf eine waagerechte und solide Fläche stellen.
- Stellen Sie das Gerät auf eine hitzefeste Fläche.
- Stellen Sie das Gerät nicht auf oder in der Nähe von Hitzequellen, elektrischen Teilen auf. Stellen Sie es weder in einen aufgeheizten Ofen noch auf andere Geräte.
- Verwenden Sie das Gerät nicht in der Nähe von Wänden oder Gardinen.
- Gerät keinen Witterungseinflüssen (Regen, Sonne, usw.) aussetzen.
- Das Stromkabel darf nicht mit heißen Flächen in Berührung kommen.
- Dieses Gerät darf von Kindern ab 8 Jahren benutzt werden. Personen mit eingeschränkten körperlichen, sensorischen oder geistigen Fähigkeiten bzw. ohne Erfahrung und Kenntnis des Geräts dürfen es nur unter Aufsicht einer für ihre Sicherheit verantwortlichen Person verwenden oder sie müssen in den sicheren Gebrauch des Geräts eingewiesen und über die Risiken informiert werden, die damit verbunden sind. Reinigung und Instandhaltung dürfen nicht von Kindern unter 8 Jahren ausgeführt werden, und auch dann nur unter Aufsicht eines Erwachsenen.
- Das Gerät und sein Kabel aus der Reichweite von Kindern unter 8 Jahren fernhalten.
- DAS GEHÄUSE, DEN STECKER UND DAS STROMKABEL DES GERÄTS KEINESFALLS IN WASSER ODER SONSTIGE FLÜSSIGKEITEN TAUCHEN. VERWENDEN SIE ZUR REINIGUNG EIN FEUCHTES TUCH.
- AUCH WENN DAS GERÄT NICHT IN BETRIEB IST, ZIEHEN SIE DEN NETZSTECKER AUS DER DOSE, BEVOR SIE DIE EINZELNEN TEILE EINSETZEN ODER DIE REINIGUNG VORNEHMEN.
- ⚠ Die Oberflächen des Geräts können während des Betriebs sehr heiß werden.
- Verwenden Sie zum Säubern des Geräts keine scheuernden, korrosiven Reinigungsmittel und stellen Sie es nicht in die Spülmaschine.
- Vergewissern Sie sich immer, dass Ihre Hände trocken sind, bevor Sie die Schalter am Gerät benutzen oder einstellen, oder bevor Sie den Stecker und die Versorgungsanschlüsse berühren.
- Direkt am Stecker ziehen, um diesen aus der Wandsteckdose zu führen. Niemals am Kabel ziehen.
- Das Gerät nicht verwenden, falls das Kabel oder der Stecker beschädigt sind oder das Gerät selbst defekt ist. Um jedes Risiko zu vermeiden dürfen Reparaturen jeglicher Art, einschließlich des Austauschs des Stromkabels, nur vom Ariete-Kundendienst bzw. von Ariete zugelassenen Fachleuten ausgeführt werden.
- Eventuelle Abänderungen an diesem Produkt, die nicht ausdrücklich vom Hersteller genehmigt wurden, können die

Sicherheit und Garantie seines Einsatzes durch den Bediener aufheben.

- Falls dieses Gerät entsorgt werden soll, ist sein Stromkabel abzuschneiden, so dass es nicht mehr funktionstüchtig ist. Darüber hinaus sind all die Geräteteile unschädlich zu machen, die vor allem für Kinder, die das Gerät als Spielzeug verwenden könnten, eine Gefahr darstellen.
- Die Verpackungsteile nicht in Reichweite von Kindern lassen. Sie stellen eine potentielle Gefahr dar.

- ⚠ Zur korrekten Entsorgung des Produkts gemäß Europa-Richtlinie 2009/96/EG bitte das beiliegende Informationsblatt lesen.

ANLEITUNG AUFBEWAHREN

BESCHREIBUNG DES GERÄTS (Abb. 1)

A	Grillplatte
B	Griff
C	Ausrast-Taste der Grillplatten
D	Hebel zum Kippen der oberen Platte
E	Spatel
F	Abtropfschnabel
G	Fettschale
H	Temperatur-Kontrolllampe
I	Temperaturstufen-Regelknopf
L	Einschalt-Kontrolllampe

Das Gerät ist AUSSCHLIEßLICH FÜR DEN HAUSGEBRAUCH und nicht für Handels- oder Industriezwecke bestimmt. Dieses Gerät ist konform mit den Richtlinien 2006/95/EC und EMC 2004/108/EC.

BETRIEBSANLEITUNG

ACHTUNG: AUCH WENN DAS GERÄT NICHT IN BETRIEB IST, ZIEHEN SIE DEN NETZSTECKER AUS DER DOSE, BEVOR SIE DIE EINZELNEN TEILE EINSETZEN ODER DIE REINIGUNG VORNEHMEN.

- Bevor Sie das Gerät verwenden, entfernen Sie bitte die Aufkleber, die eventuell an den Grillplatten angebracht sind. Überprüfen Sie, dass die Grillplatten sauber und staubfrei sind. Falls erforderlich, reinigen Sie sie mit einem feuchten Tuch.

ACHTUNG: Es ist möglich, dass sich bei der erstmaligen Verwendung etwas Rauch bildet. Dies ist durch die Erhitzung einiger Bauteile bedingt.

- Bevor Sie das Gerät verwenden, müssen die gebrillten Grillplatten (A) installiert werden:

- Setzen Sie die Grillplatten ein: unten die Platte mit der Aufschrift "LOWER", oben die Platte mit der Aufschrift "UPPER". Richten Sie dabei die rücksseitigen Schlitze auf die Klammern am Gehäuse des Geräts aus, neigen und drücken Sie dann leicht die Platte, bis Sie sie einrasten hören (Abb. 2).

ACHTUNG: Vergewissern Sie sich, dass die beiden Grillplatten einwandfrei montiert sind, bevor Sie das Gerät benutzen.

- Stecken Sie den Stecker in die Steckdose. Die rote Einschalt-Kontrolllampe (L) leuchtet auf.
- Mit Hilfe des Regelknopfs (I) die gewünschte Temperaturstufe einstellen. Wenn die grüne Kontrolllampe (H) aufleuchtet, ist das Gerät betriebsbereit.
- Halten Sie die Platten während des Aufheizens geschlossen.

VERSCHIEDENE VERWENDUNGSMÖGLICHKEITEN

Je nach Art des Grillguts können am Gerät verschiedene Stellungen gewählt werden.

Zugeklappte Stellung:

- Diese Stellung ist ideal für das Braten von Fleisch, Toasts usw.
- Die obere Platte mithilfe des Griffs (B) aufklappen.
- Legen Sie das Grillgut auf die untere Grillplatte. Legen Sie das Grillgut auf der Platte immer eher nach hinten.
- Klappen Sie die obere Grillplatte nach unten, die mit einem beweglichen Scharnier ausgestattet ist, das speziell entworfen wurde, um das gleichmäßige Aufgehen der Platte auf dem Grillgut mithilfe des Griffs (B) (Abb. 3) zu ermöglichen.
- Je nach Grillgut kann, sofern eine gleichzeitige Verwendung beider Platten (oben und unten) nicht erforderlich ist, die obere Grillplatte vertikal gestellt werden. Dazu muss die obere Platte nach hinten geneigt werden, bis sie automatisch einrastet.

Aufgeklappte Stellung:

- Diese Stellung ist ideal für das Braten von Fisch, Schaschlik, Gemüse usw. Sie bietet eine größere Oberfläche, so dass mehrere Grillgut-Qualitäten gleichzeitig gegart werden können.
- Zur Verwendung des Geräts bei aufgeklappten Grillplatten, betätigen Sie den Kippschalter (D) und drücken sie gleichzeitig die obere Grillplatte nach hinten (Abb. 4).
- Legen Sie dann das Grillgut auf die Platten.
- Die Fettschale (G) unter den Abtropfschnabel (F) stellen (Abb. 5). Wenn der Grill bei aufgeklappten Platten verwendet wird, muss jeweils eine Fettschale (G) unter jeden der beiden Schnäbel (F) gestellt werden.
- Das Braten erfordert ca. 5-8 Minuten. Diese ist jedoch vom persönlichen Geschmack, von der Art und von der Dicke des Grillguts abhängig.
- Wenn das Grillgut fertig gegart ist, schalten Sie das Gerät aus, indem Sie den Drehkopf (I) auf „0“ stellen, ziehen Sie den Stecker aus der Dose und ziehen Sie die obere Grillplatte am Griff (B) nach oben. Benutzen Sie zum Herausnehmen des Grillguts den mitgelieferten Spatel (E).

ACHTUNG: verwenden Sie keinesfalls metallische Küchengeräte, da Sie andernfalls Gefahr laufen, die Antihaltbeschichtung der Grillplatten zu beschädigen.

REINIGUNG

- ACHTUNG:** Bevor das Gerät gereinigt wird, immer den Stecker aus der Steckdose ziehen und abwarten, bis die heißen Teile erkalten sind.
- ACHTUNG:** AUCH WENN DAS GERÄT NICHT IN BETRIEB IST, ZIEHEN SIE DEN NETZSTECKER AUS DER DOSE, BEVOR SIE DIE EINZELNEN TEILE EINSETZEN ODER DIE REINIGUNG VORNEHMEN.
- Reinigen Sie das Gehäuse des Geräts mit einem trockenen Tuch.
 - Entfernen Sie die beiden Grillplatten indem Sie die Klammern (C) (Abb. 6) betätigen. Reinigen Sie die Grillplatten eventuell unter Verwendung des mitgelieferten Spatels mit heißem Wasser und mit neutralem Spülmittel.

ACHTUNG: Verwenden Sie zur Reinigung keine metallischen Gegenstände, Topfkratzer oder scheuerndes Pulver, da diese die Antihaltbeschichtung der Grillplatten schädigen könnten.

- Rollen Sie das Kabel auf die entsprechende Vorrichtung auf der Rückseite (Abb. 7), bevor Sie das Gerät wegräumen.

ADVERTENCIAS IMPORTANTES

LEER ESTAS INSTRUCCIONES ANTES DEL EMPLEO

Cuando se usan aparatos eléctricos es necesario tomar algunas precauciones, entre las cuales:

- Cerciorarse que el voltaje eléctrico del aparato corresponda al de vuestra red eléctrica.
- No dejar el aparato sin vigilar cuando esté conectado a la red eléctrica; desconectarlo después de cada empleo.
- No colocar el aparato sobre o en proximidad de fuentes de calor.
- Durante el uso situar el aparato sobre una superficie horizontal estable.
- Colocar el producto sobre una superficie resistente al calor.
- No colocar el aparato encima o cerca de fuentes de calor, elementos eléctricos o en un horno caliente. No colocarlo encima de otros aparatos.
- No utilizar el aparato cerca de paredes y cortinas.
- No dejar el aparato expuesto a agentes atmosféricos (lluvia, sol, etc.).
- Controlar que el cable eléctrico no toque superficies calientes.
- Este aparato lo pueden usar niños a partir de 8 años; las personas con capacidades físicas, sensoriales o mentales reducidas o sin experiencia y conocimiento del aparato o bien a las que no se hayan dado instrucciones relativas al empleo tendrán que someterse a la supervisión por parte de una persona responsable de su seguridad o bien tendrán que ser instruidas de manera adecuada sobre cómo usar dicho aparato con seguridad y sobre los riesgos derivados del uso del mismo. A los niños está prohibido jugar con el aparato. Las operaciones de limpieza y de mantenimiento no se pueden efectuar por niños a no ser que tengan más de 8 años y en cualquier caso bajo vigilancia de un adulto.
- Mantener el aparato y su cable fuera del alcance de niños de edad inferior a 8 años.

- NO SUMERGIR NUNCA EL CUERPO DEL PRODUCTO, EL ENCHUFE Y EL CABLE ELÉCTRICO EN EL AGUA O EN OTROS LÍQUIDOS, USAR UN PAÑO HÚMEDO PARA LIMPIARLOS.
- INCLUSO CUANDO EL APARATO NO ESTÉ EN MARCHA, HAY QUE DESCONECTAR EL ENCHUFE DE LA TOMA DE CORRIENTE ELÉCTRICA ANTES DE ACOPLAR O QUITAR LAS PARTES INDIVIDUALES O ANTES DE EFECTUAR LA LIMPIEZA.

- ⚠ La temperatura de las superficies accesibles puede ser elevada cuando el aparato está en funcionamiento.

- No utilizar detergentes abrasivos, corrosivos o lavavajillas para la limpieza del aparato.
- Asegurarse de tener siempre las manos bien secas antes de utilizar o de regular los interruptores situados en el aparato o antes de tocar el enchufe y las conexiones de alimentación.

- Para desenchufar, coger directamente el enchufe y desconectarlo de la toma de la pared. No desenchufar estirando del cable.
- No usar el aparato si el cable eléctrico o el enchufe estuvieran dañados o si el mismo aparato resultara defectuoso; todas las reparaciones, incluida la sustitución del cable de alimentación, se tienen que efectuar sólo por el centro de asistencia Ariete o por técnicos autorizados Ariete, para prevenir cualquier riesgo.

19.Eventuales modificaciones a este producto, no autorizadas expresamente por el fabricante pueden comportar el vencimiento de la seguridad y de la garantía de su empleo por parte del usuario.

- Quando decida deshacerse de este aparato, aconsejamos inhabilitarlo cortando el cable de alimentación. Se recomienda además hacer inocuas aquellas partes del aparato que pudieran constituir un peligro, especialmente para los niños que podrían utilizar el aparato para sus juegos.
- Los elementos del embalaje no se tienen que dejar al alcance de los niños ya que constituyen fuentes potenciales de peligro.

- ⚠ Para la correcta eliminación del producto según la Directiva Europea 2009/96/CE se ruega leer el correspondiente documento anexo al producto.

GUARDAR ESTAS INSTRUCCIONES

DESCRIPCIÓN DEL APARATO (Fig. 1)

A	Planchas de cocción acanaladas
B	Tirador de abertura
C	Tecia desbloqueo planchas
D	Pestaña vuelco plancha superior
E	Espátula
F	Boquilla goteo
G	Recipiente para recoger la grasa
H	Luz indicadora de temperatura lista
I	Pomo regulación niveles de temperatura
L	Luz indicadora de encendido

El aparato ha sido proyectado SÓLO PARA EMPLEO DOMÉSTICO y no tiene que ser destinado a uso comercial o industrial. Este aparato cumple la directiva 2006/95/EC y EMC 2004/108/EC.

INSTRUCCIONES DE EMPLEO

ATENCIÓN: INCLUSO CUANDO EL APARATO NO ESTÉ EN MARCHA, HAY QUE DESCONECTAR EL ENCHUFE DE LA TOMA DE CORRIENTE ELÉCTRICA ANTES DE ACOPLAR O QUITAR LAS PARTES INDIVIDUALES O ANTES DE EFECTUAR LA LIMPIEZA.

- Antes del uso, quitar las eventuales etiquetas presentes en las planchas. Verificar que las planchas de cocción estén limpias y sin restos de polvo. Si es necesario, limpiar con un paño húmedo.

ATENCIÓN: Con el primer empleo, se podría notar la emisión de un ligero hilo de humo. Esto es debido sólo al calentamiento de algunos componentes.

Antes de empezar a usar el aparato, es necesario instalar en el aparato las correspondientes planchas de cocción acanaladas (A):

- acoplar las planchas, aquella con el rótulo "LOWER" en la parte inferior y aquella con el rótulo "UPPER" en la parte superior del aparato, alineando las hendiduras traseras con los ganchos presentes en el cuerpo del aparato, girándolas y apretándolas ligeramente hasta que se oiga el "clic" del bloque completado (Fig. 2).

ATENCIÓN: Asegurarse de haber montado correctamente las dos planchas antes de empezar a utilizar el aparato.

- Conectar el enchufe eléctrico en la toma de corriente. Se encenderá la correspondiente luz indicadora roja de encendido (L).
- Girar el pomo (I) y ajustar el nivel de temperatura deseada. Cuando se encienda la correspondiente luz indicadora verde (H), el aparato estará listo para el empleo.
- Mantener la plancha cerrada durante la fase de precalentamiento.

VARIOS TIPOS DE COCCIÓN

Según el tipo de alimento que haya que cocinar, el aparato permite elegir diferentes posiciones de cocción.

Posición de cocción a libro:

- Esta posición es ideal para cocinar carnes, sándwiches, etc.
- Abrir la plancha superior mediante el tirador (B).
- Colocar el alimento por cocinar sobre la plancha de cocción inferior. Colocar siempre el alimento hacia la parte trasera de la plancha de cocción.
- Bajar la plancha de cocción superior con bisagra móvil proyectada explícitamente para apoyar la plancha sobre el alimento de manera uniforme cogiéndola por el tirador (B) (Fig. 3).
- Según el tipo de alimento por cocinar, siempre que no sea necesaria la cocción combinada de las dos planchas (inferior y superior), es posible utilizar el aparato con la plancha superior en posición vertical. Para hacer esto es necesario girar hacia atrás la plancha superior hasta que se bloquee automáticamente.

Posición de cocción con planchas abiertas:

- Esta posición es ideal para cocinar pescado, pinchos, verduras, etc. y ofrece una superficie muy amplia, adecuada para cocinar diferentes alimentos contemporáneamente.
- Para ajustar el aparato en la posición con planchas abiertas usar la pestanía de abatimiento (D) y contemporáneamente girar hacia atrás la plancha superior (Fig. 4).
- Colocar el alimento por cocinar sobre las planchas.
- Colocar el correspondiente recipiente recogedor de grasa (G) debajo de la boquilla goteadora (F) (Fig. 5).

En el caso de empleo con las planchas abiertas, colocar los dos recipientes (G) debajo de ambas boquillas (F).

Para la cocción son necesarios aproximadamente 5-8 minutos. En cualquier caso, el tiempo depende de los gustos personales, del tipo y del espesor del alimento.

Una vez acabada la cocción, apagar el aparato girando el pomo (I) a "0", desconectar el enchufe de la toma de corriente y levantar la plancha superior con el correspondiente tirador (B). Quitar el alimento usando la espátula correspondiente en dotación (E).

ATENCIÓN: No utilizar nunca utensilios metálicos para evitar dañar el revestimiento antiadherente de las planchas de cocción.

LIMPIEZA

ATENCIÓN: Antes de limpiar, desconectar el enchufe de alimentación y esperar a que las partes calientes se hayan enfriado.

ATENCIÓN: INCLUSO CUANDO EL APARATO NO ESTÉ EN MARCHA, HAY QUE DESCONECTAR EL ENCHUFE DE LA TOMA DE CORRIENTE ELÉCTRICA ANTES DE ACOPLAR O QUITAR LAS PARTES INDIVIDUALES O ANTES DE EFECTUAR LA LIMPIEZA.

- Limpiar el cuerpo del aparato con un paño seco.
- Desmontar las dos planchas, apretando las correspondientes teclas de desbloqueo (C) (Fig. 6), y limpiarlas, utilizando eventualmente la espátula en dotación (E), con agua caliente y con un detergente neutro.

ATENCIÓN: No usar objetos metálicos, esponjas abrasivas o polvos, porque podrían dañar el revestimiento antiadherente de las planchas.

- Guardar el aparato, enrollando el cable eléctrico en el correspondiente recogedor de cable trasero (Fig. 7).

ADVERTÊNCIAS IMPORTANTES

LEIA ESTAS INSTRUÇÕES ANTES DE USAR O APARELHO

Ao utilizar aparelhos eléctricos, é necessário tomar as devidas precauções, entre as quais:

- Certifique-se de que a voltagem eléctrica do aparelho corresponde à voltagem da sua rede eléctrica.
- Não deixe o aparelho sem vigilância quando ligado à rede eléctrica; desligue-o sempre após o uso.
- Não colocar o aparelho sobre ou perto de fontes de calor.
- Durante a utilização, posicionar o aparelho sobre uma superfície horizontal e estável.
- Apoeie o grelhador sobre uma superfície resistente ao calor.
- Não coloque o grelhador em cima ou nas proximidades de fontes de calor, de elementos eléctricos ou de um forno aquecido. Não apoie o grelhador em cima de outro aparelho.
- Não use o grelhador nas proximidades de paredes e cortinados.
- Não deixe o aparelho exposto aos agentes atmosféricos (chuva, sol, etc.).
- Preste atenção para que o cabo eléctrico não entre em contacto com superfícies quentes.
- Este aparelho só pode ser usado por adultos ou crianças a partir de 8 anos; as pessoas com capacidades físicas, sensoriais ou mentais reduzidas ou sem experiência e sem conhecimento do aparelho ou que não tenham recebido as instruções de utilização necessárias devem ser vigiadas por uma pessoa responsável pela sua segurança ou serem instruídas sobre o modo de utilizar o aparelho em segurança e sobre os riscos relativos à utilização do mesmo. Não deixe as crianças brincarem com o aparelho. As operações de limpeza e de manutenção não podem ser efetuadas por crianças com menos de 8 anos e em todo caso sob a supervisão de um adulto.
- Mantenha o aparelho e o cabo de alimentação longe do alcance das crianças com menos de 8 anos.
- NUNCA PASSE O CORPO DO APARELHO, A FICHA E O CABO ELÉCTRICO POR ÁGUA OU OUTROS LÍQUIDOS, USE UM PANO HÚMIDO PARA A LIMPEZA DESTAS PARTES.
- MESMO COM O APARELHO DESLIGADO, RETIRE A FICHA DA TOMADA ELÉCTRICA ANTES DE MONTAR OU DESMONTAR OS COMPONENTES PARA EFECTUAR A LIMPEZA.

- ⚠ A temperatura das superfícies próximas pode ser elevada quando o grelhador estiver a funcionar.

- Não lave o grelhador na máquina e não use detergente abrasivo ou corrosivo.
- Assegure-se de estar sempre com as mãos bem secas antes de utilizar o aparelho, regular os interruptores e antes de ligar a ficha na tomada e efectuar as ligações de alimentação.
- Para retirar a ficha da tomada, segure directamente na ficha e nunca a puxe pelo cabo.

- Não utilize o aparelho se o cabo eléctrico ou a ficha estiverem danificados ou se o aparelho apresentar algum defeito; todas as reparações, incluindo a substituição do cabo de alimentação, devem ser feitas somente pelo serviço de assistência da Ariete ou por técnicos por ela autorizados, de modo a prevenir qualquer risco.

19.Eventuais modificações deste produto não expressamente autorizadas pelo fabricante podem comportar a perda da segurança e da garantia do seu uso pelo utilizador.

- Caso decida descartar o aparelho como lixo, recomendamos que o deixe inoperante cortando o cabo de alimentação. Recomendamos também que torne inocuas as partes do aparelho que possam representar perigo, especialmente para as crianças que podem utilizar o aparelho como um brinquedo.

- Os elementos da embalagem não devem ser deixados ao alcance de crianças pois são potenciais fontes de perigo.

- ⚠ Para a correta eliminação do produto, nos termos da Directiva Europeia 2009/96/CE, leia o folheto em anexo.

GUARDE ESTAS INSTRUÇÕES

DESCRÇÃO DO GRELHADOR (Fig.1)

A	Placas caneladas
B	Pega de abertura da placa superior
C	Tecia de desbloqueio das placas
D	Alavanca de abertura da placa superior
E	Espátula
F	Bico goteador
G	Recolhedor de gordura
H	Led de temperatura aindgia
I	Botão de regulação da temperatura
L	Led de ligação

O aparelho foi concebido SOMENTE PARA USO DOMÉSTICO e não deve ser utilizado para fins comerciais ou industriais. Este aparelho está em conformidade com a directiva 2006/95/EC e EMC 2004/108/EC.

MODO DE USO

ATENÇÃO: MESMO COM O APARELHO DESLIGADO, RETIRE A FICHA DA TOMADA ELÉCTRICA ANTES DE MONTAR OU DESMONTAR OS COMPONENTES PARA EFECTUAR A LIMPEZA.

- Antes de usar o grelhador pela primeira vez, retire eventuais etiquetas presentes nas placas.

Verifique se as placas estão limpas e sem pó. Se necessário, limpe-as com um pano húmido.

ATENÇÃO: Na primeira utilização poderá notar uma ligeira produção de fumo. Isto se deve ao aquecimento de alguns componentes.

Antes de usar o grelhador, é preciso montar as placas caneladas (A):

- monte a placa "LOWER" na parte inferior e a placa "UPPER" na parte superior do grelhador, alinhando as fendas traseras com os ganchos presentes no corpo do grelhador; rode e prima ligeiramente até ouvir o clique de encaixe (Fig. 2).

ATENÇÃO: Verifique se as placas estão bem montadas antes de começar a usar o grelhador.

- Insira a ficha na tomada. O led de ligação (L) acende-se.

- Rode o botão (I) e defina o nível desejado da temperatura. Quando o led verde (H) acende-se, o grelhador está pronto para ser usado.
- Mantenha a placa fechada durante a fase de pré-aquecimento.

POSIÇÕES DAS PLACAS

Segundo o tipo de grelhado, o grelhador permite escolher diferentes posições das placas.

Grelhar com as placas fechadas:

- Esta posição é ideal para grelhar carnes, fazer tostas, etc.
- Incline a placa superior para trás segurando-a pela pega (B).
- Coloque o alimento sobre a placa inferior, empurrando-o mais para o fundo da placa.
- Feche a placa superior, dotada de dobradiça móvel concebida especialmente para apoiar a placa sobre o alimento de maneira uniforme, segurando-a pela pega (B) (Fig. 3).
- Segundo o tipo de alimento, caso não seja necessário usar a combinação das duas placas (inferior e superior), é possível usar o grelhador com a placa superior na vertical. Para isto, basta incliná-la para trás até bloqueá-la automaticamente.

Grelhar com as placas abertas:

- Esta posição é ideal para grelhar peixe, espelhos, legumes, etc. e oferece uma superfície mais ampla de cozedura, indicada para grelhar vários alimentos ao mesmo tempo.
- Para grelhar com as placas abertas, actue na alavanca de abertura (D) e ao mesmo tempo incline a placa superior para trás (Fig. 4).
- Coloque o alimento a grelhar sobre as duas placas abertas.
- Posicione o recolhedor de gordura (G) debaixo do bico goteador (F) (Fig. 5).
- No caso de usar as placas abertas, posicione os dois recolhedores de gordura (G) debaixo dos bicos (F).
- O tempo de cozedura varia entre 5-8 minutos. Em todo caso depende do gosto pessoal, do tipo e da espessura do alimento.
- Quando o alimento estiver pronto, desligue o grelhador rodando o botão (I) para a posição "0", retire a ficha da tomada e abra a placa superior com a pega (B). Retire o alimento usando a espátula fornecida (E).

ATENÇÃO: Não use utensilios metálicos para evitar danificar o revestimento antiaderente das placas.

LIMPEZA

ATENÇÃO: Antes de proceder a uma limpeza, desligue a ficha de alimentação e espere as partes quentes arrefecerem.

ATENÇÃO: MESMO COM O APARELHO DESLIGADO, RETIRE A FICHA DA TOMADA ELÉCTRICA ANTES DE MONTAR OU DESMONTAR OS COMPONENTES PARA EFECTUAR A LIMPEZA.

- Limpe o corpo do grelhador com um pano seco.
- Desmonte as duas placas carregando nas teclas de desbloqueio (C) (Fig. 6); limpe as placas com a espátula (E) e lave-as com água quente e detergente neutro.

ATENÇÃO: Não use objectos metálicos ou esponjas e produtos de limpeza abrasivos de maneira a evitar danificar o revestimento antiaderente das placas.

- Arrume o grelhador enrolando o cabo no próprio alojamento trasero (Fig. 7).

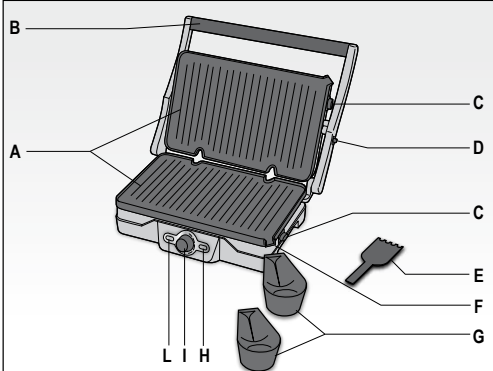


Fig. 1

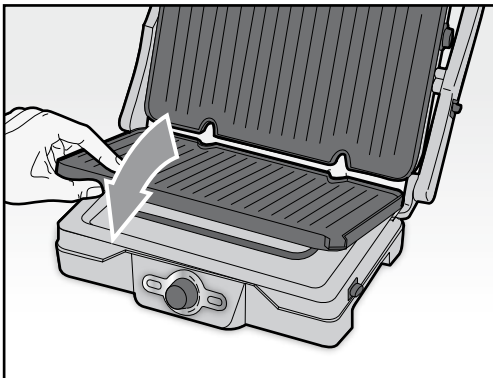


Fig. 2

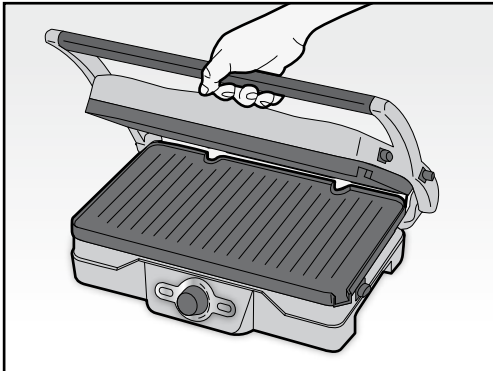


Fig. 3

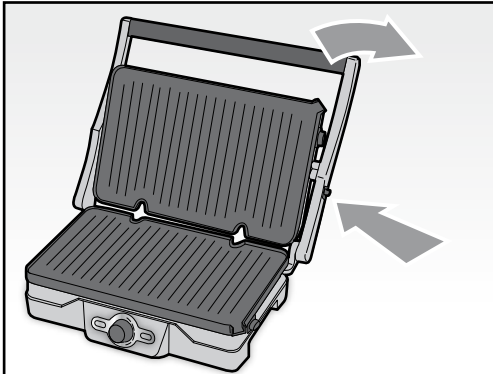


Fig. 4

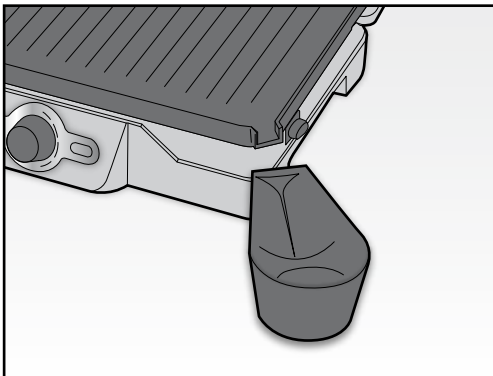


Fig. 5

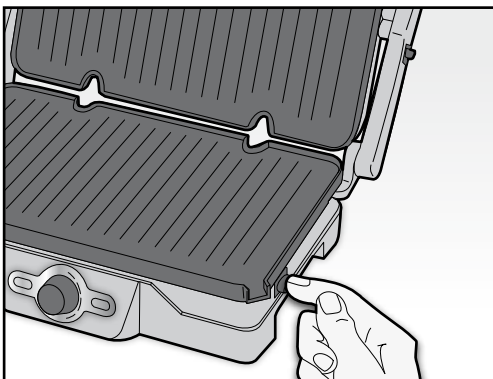


Fig. 6

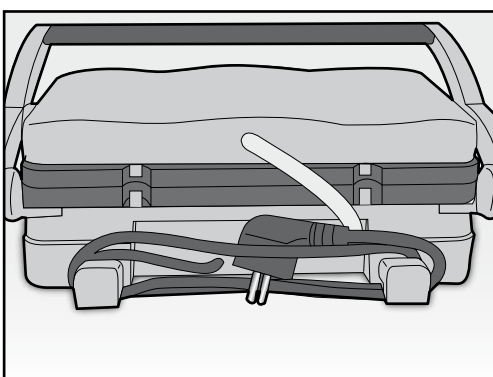
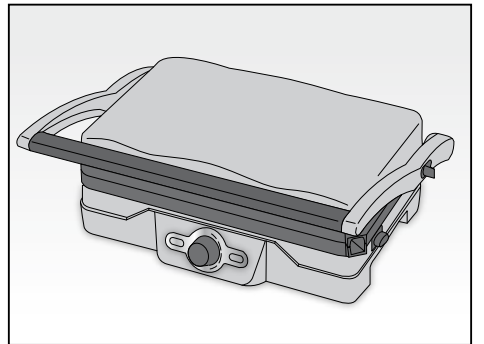


Fig. 7



Metal Grill
1200

CE Mod. 1923