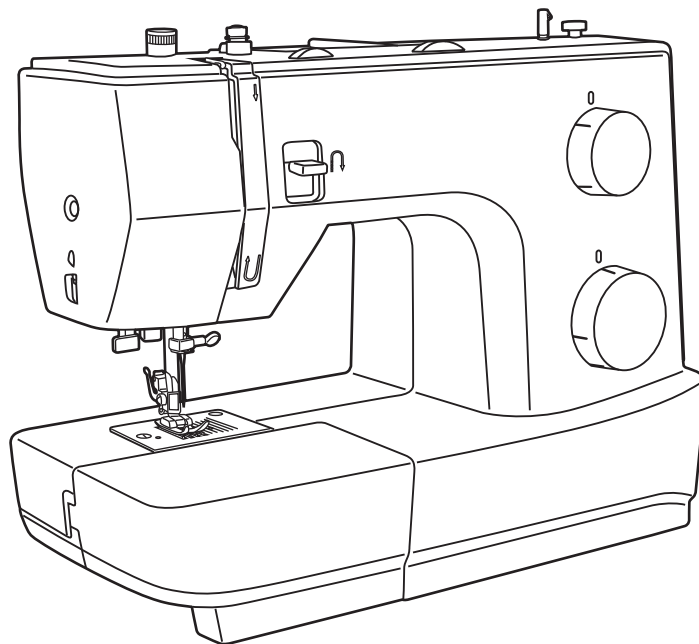


CARINA

Classic II Power & Stretch II

- DE** Bedienungsanleitung
- FR** Manuel d`Instruction
- CZ** Návod k obsluze
- EN** Instruction Manual



Sehr geehrte Kundin, sehr geehrter Kunde

Wir gratulieren Ihnen zum Kauf Ihrer Nähmaschine. Sie haben ein Qualitätsprodukt erworben, welches mit größter Sorgfalt hergestellt wurde und Ihnen bei richtiger Pflege viele Jahre gute Dienste erweisen wird.

Vor der ersten Inbetriebnahme bitten wir Sie jedoch, die vorliegende Bedienungsanleitung gut durchzulesen und vor allem die Sicherheitshinweise genau zu beachten. Personen, die mit dieser Bedienungsanleitung nicht vertraut sind, dürfen das Gerät nicht benutzen.

Diese Bedienungsanleitung vermittelt Ihnen alles Wissenswerte über die Anwendungsmöglichkeiten Ihrer Nähmaschine. Sollten jedoch Fragen offen bleiben, bitten wir Sie, sich an Ihren Händler zu wenden.

Wir wünschen Ihnen viel Freude und große Näherfolge!

Fragen zur Maschine, Service und Kundenberatung

Kostenfreie Servicenummer: **00800 333 00 777**
carina-service-de@teknihall.com

Serviceadresse: Crown Service Center
c/o Teknihall GmbH
Breitefeld 15
DE-64839 Münster
DEUTSCHLAND



WICHTIGE SICHERHEITSHINWEISE

WICHTIG

Beim Gebrauch einer elektrischen Maschine sind folgende grundsätzliche Sicherheitsmassnahmen unbedingt zu beachten:

Lesen Sie vor dem Gebrauch dieser Maschine die Bedienungsanleitung sorgfältig durch.

Bewahren Sie die Bedienungsanleitung an einem geeigneten Ort bei der Maschine auf und legen Sie diese bei, falls Sie ihre Maschine an einen Dritten weitergeben.

Wenn die Maschine nicht im Gebrauch oder unbeaufsichtigt ist, trennen Sie die Maschine immer vom Stromnetz um Verletzungsgefahr zu vermeiden. Ziehen Sie daher den Stecker aus der Steckdose.

GEFAHR!

Zum Schutz gegen elektrischen Schlag:

1. Die Maschine nie unbeaufsichtigt stehen lassen, solange sie am Stromnetz angeschlossen ist.
2. Nach Gebrauch und vor der Reinigung die Maschine immer vom Stromnetz trennen.
3. LED Strahlung. Nicht direkt mit optischen Instrumenten betrachten. LED Klasse 1M.

WARNUNG!

Zum Schutz gegen Verbrennungen, Feuer, elektrischen Schlag oder Verletzungen von Personen:

1. Die Maschine darf nicht von Kindern unter 8 Jahren oder von Personen mit Einschränkungen in den körperlichen, sensorischen oder mentalen Fähigkeiten bedient werden. Ebenfalls nicht, wenn das Wissen zur Bedienung der Maschine nicht vorhanden ist.
Es sei denn, eine für die Sicherheit verantwortliche Person hat die Bedienung der Maschine und die damit verbundenen Risiken erklärt.
2. Die Maschine darf nicht als Spielzeug benutzt werden. Erhöhte Vorsicht ist geboten, wenn die Maschine von Kindern, in der Nähe von Kindern oder von Personen mit Einschränkungen benutzt wird.
3. Die Maschine darf nur zu dem in dieser Bedienungsanleitung beschriebenen Zweck benutzt werden. Es ist nur das von der Herstellerfirma empfohlene Zubehör zu verwenden.
4. Um sicherzustellen, dass Kinder nicht mit der Maschine spielen, müssen sie unter Aufsicht sein.
5. Diese Maschine nicht benutzen, falls das Kabel oder der Stecker beschädigt ist, sie nicht störungsfrei funktioniert, sie fallengelassen oder beschädigt wurde oder ins Wasser gefallen ist. Lassen Sie die Maschine vom qualifizierten Kundendienst überprüfen und oder reparieren.

6. Bei Gebrauch der Maschine darauf achten, dass die Lüftungsschlitze nicht blockiert sind. Halten Sie die Maschine und den Fußanlasser frei von Fusseln, Staub und Stoffrückständen.
7. Finger von allen beweglichen Teilen fernhalten. Spezielle Vorsicht ist im Bereich der Maschinennadel geboten.
8. Benutzen Sie immer die originale Stichplatte. Eine falsche Stichplatte kann zu Nadelbruch führen.
9. Verwenden Sie keine krummen Nadeln.
10. Während des Nähens den Stoff nicht ziehen. Das kann zu Nadelbruch führen.
11. Bei Tätigkeiten im Bereich der Nadel wie Nadel einfädeln, Nadel wechseln, den Greifer/Spule einfädeln, oder den Nähfuß wechseln Hauptschalter auf ("O") stellen.
12. Bei den in der Bedienungsanleitung aufgeführten Reinigungs- und Unterhaltsarbeiten sowie beim Auswechseln des Nählichts, die Maschine immer vom Stromnetz trennen (Stecker ziehen). Reinigungs- und Wartungsarbeiten dürfen nicht von Kindern ohne Beaufsichtigung ausgeführt werden.
13. Die Maschine nicht fallenlassen oder Gegenstände in die Öffnungen der Maschine stecken.
14. Benutzen Sie diese Maschine nur an trockenen, geschützten Orten. Diese Maschine nicht in feuchter oder nasser Umgebung benutzen.
15. Die Maschine nicht benutzen, wo Treibgasprodukte (Sprays) oder Sauerstoff verwendet werden.
16. Zum Ausschalten Hauptschalter auf ("O") stellen und die Maschine vom Stromnetz trennen. Dabei immer am Stecker festhalten und nicht am Kabel ziehen.
17. Falls das Fußpedal beschädigt oder defekt ist, muss es durch den Hersteller oder seinen Kundendienst oder einer gleichermaßen qualifizierten Person ersetzt werden.
18. Keinen Gegenstand auf den Fußanlasser deponieren.
19. Wenn die LED Beleuchtung beschädigt oder defekt ist, muss sie durch den Hersteller oder seinen Kundendienst ersetzt werden, um Gefährdungen zu vermeiden.
20. Die Maschine darf nur mit einem Fußanlasser des Typs KD-1902, FC-1902 (110-120V Bereich) / KD-2902, FC-2902A, FC-2902C, FC-2902D (220-240V Bereich) / 4C-316B (110-125V Bereich) / 4C-316C (127V Bereich) / 4C-326C (220V Bereich) / 4C-326G (230V Bereich) / 4C-336G (220-240V Bereich) benutzt werden.
21. Bei normaler Bedienung ist der Schalldruckpegel geringer als 75dB(A).
22. Diese Maschine ist doppeltisoliert. Verwenden Sie nur Original-Ersatzteile. Beachten Sie den Hinweis für die Wartung doppeltisolierter Produkte.

WARTUNG DOPPELTISOLIERTER PRODUKTE

Ein doppeltisoliertes Produkt ist mit zwei Isolationseinheiten anstelle einer Erdung ausgestattet. Ein Erdungsmittel ist in einem doppeltisolierten Produkt nicht enthalten und sollte auch nicht eingesetzt werden.

Die Wartung eines doppeltisolierten Produkts erfordert höchste Sorgfalt und beste Kenntnisse des Systems und sollte daher nur von qualifiziertem Personal vorgenommen werden. Es dürfen für Service und Reparatur nur Original-Ersatzteile verwendet werden. Ein doppeltisoliertes Produkt ist folgendermassen gekennzeichnet: "Doppelisolierung" oder

"doppeltisoliert". Das Symbol  kann ebenfalls ein solches Produktkennzeichnen.

BEDIENUNGSANLEITUNG SORGFALTIG AUFBEWAHREN!

Achtung!

- Diese Maschine ist nur für den privaten Haushaltsgebrauch bestimmt. Wenn die Maschine intensiv oder kommerziell gebraucht wird, ist eine regelmässige Reinigung und besondere Pflege sehr wichtig.
- Die Haftung für Zeichen starker Abnutzung durch intensiven oder kommerziellen Gebrauch werden nicht automatisch übernommen, selbst wenn diese noch innerhalb der Garantiefrist vorkommen. Die Entscheidung, wie in diesen Fällen zu handeln ist, obliegt dem nächstgelegenen Servicefachmann.

Beachten:

Wird die Maschine in einem kalten Raum aufbewahrt, diese ca. 1 Stunde vor Gebrauch in einen warmen Raum stellen.

SICHERHEITSHINWEISE / BESTIMMUNGSGEMÄSSE VERWENDUNG

Gefahr! Elektrischer Schlag infolge Feuchtigkeit

- Die Nähmaschine darf nur in trockenen Räumen gelagert und verwendet werden.
- Bei Feuchtigkeit und Nässe besteht Elektrisierungsgefahr.

Gefahr! Augenverletzungen wegen Nadelbruch

- Es dürfen nur weiche, flexible Textilien vernäht werden.
- Die Maschine ist nicht dimensioniert für das Nähen von Materialien wie dickem, hartem oder unflexiblem Leder, Planen, Segeltuch, etc.; die Nadel könnte brechen.
- Die Nadel kann brechen, wenn der Stoff nicht vom Antrieb transportiert wird, sondern vom Benutzer zusätzlich geschoben oder gebremst wird.

Gefahr! Stichverletzungen durch unbeabsichtigte Betätigung

- Die Maschine darf nur von urteilsfähigen, erwachsenen Personen benutzt werden.
- Kinder ab 8 Jahren und Personen mit eingeschränkten Fähigkeiten dürfen die Maschine nur unter ständiger Aufsicht oder nach eingehender Instruktion benutzen; Sie müssen die von der Maschine ausgehenden Gefahren verstanden haben.
- Kinder ab 8 Jahren und Personen mit eingeschränkten Fähigkeiten dürfen die Maschine nur unter ständiger Aufsicht reinigen oder Benutzer-Unterhaltsarbeiten ausführen.
- Kinder müssen überwacht werden, damit sie nicht mit der Maschine spielen können.
- Bei allen Vorbereitungs- oder Einstellarbeiten muss der Hauptschalter ausgeschaltet oder das Netzkabel ausgesteckt werden.

Gefahr! Verletzungsgefahr infolge Defekt oder Veränderungen.

- Die Maschine darf nicht verändert werden.
- Reparaturen müssen durch einen Fachservice erfolgen. Beschädigungen, Veränderungen oder die Verwendung von nicht originale Zubehör können zu Verletzungen führen.
- Defekte Maschinen dürfen nicht weiter verwendet werden.
- Defekte Netzkabel müssen durch das Original Ersatzteil ersetzt werden.

Gefahr! Ungeeignete Aufstellplätze (Arbeitsplätze) können zu Unfällen führen.

- Die Maschine darf nur auf einer stabilen Standfläche betrieben werden.
- Wacklige, instabile oder unordentliche Arbeitsplätze können zum Absturz der Maschine oder Verletzungen durch Stiche führen.

Gefahr! Personen ohne Kenntnisse der vorliegenden Bedienungsanleitung können sich verletzen oder die Nähmaschine beschädigen.

- Benutzen Sie diese Nähmaschine nur, wenn sie grundlegende Kenntnisse im Umgang mit Nähmaschinen haben.

Gefahr! Unkonzentriertes Arbeiten kann zu Stichverletzungen führen.

- Nehmen Sie sich Zeit, richten Sie den Arbeitsplatz ordentlich ein und führen Sie den Stoff ruhig und ohne Kraftaufwand durch die Maschine.

Achtung! Diese Maschine ist für den Einsatz im Privathaushalt konstruiert. Die Maschine ist nicht für den professionellen oder gewerblichen Einsatz zugelassen.

Chère cliente, cher client,

Nous vous félicitons pour l'achat de cette machine à coudre. Vous venez d'acquérir un appareil de qualité, fabriqué avec soin. Bien entretenue, cette machine vous rendra de grands services pendant de nombreuses années.

Veillez lire toutefois attentivement ce mode d'emploi avant la première utilisation et surtout bien respecter les consignes de sécurité. Les personnes n'ayant pas lu ce mode d'emploi ne doivent pas utiliser cette machine à coudre.

Ce mode d'emploi vous apportera toutes les informations nécessaires sur les possibilités d'utilisation de votre machine à coudre. Si toutefois vous avez des questions, nous vous prions de prendre contact avec votre revendeur.

Nous vous souhaitons beaucoup de plaisir et de succès dans vos travaux de couture !

Questions sur la machine, le service et le conseil-client

Numéro de service gratuit : **00800 333 00 777**
carina-service-fr@teknihall.com

Adresse de service :
Crown Service Center
c/o Teknihall GmbH
Breitefeld 15
DE-64839 Münster
ALLEMAGNE

FR INSTRUCTIONS DE SÉCURITÉ IMPORTANTES

IMPORTANT

L'emploi d'une machine électrique exige, par principe, d'observer les mesures de sécurité suivantes:

Avant d'utiliser cette machine, lisez attentivement toutes les recommandations des directives d'emploi.

Conservez les directives d'emploi à portée de main près de la machine et, si vous prêtez ou donnez la machine à un tiers, elles doivent impérativement accompagner la machine.

Toujours débrancher la machine quand elle n'est pas utilisée ou si elle reste sans surveillance pour éviter tout risque de blessure. Retirer la fiche du câble d'alimentation de la prise de courant.

DANGER!

Protection contre les chocs électriques:

1. Ne jamais laisser la machine sans surveillance tant qu'elle est raccordée au réseau.
2. Toujours débrancher la machine après son emploi et avant un nettoyage.
3. Rayonnement LED. Ne jamais regarder directement dans la lumière avec un instrument optique! Produit de la classe 1 M LED.

PRUDENCE!

Pour la protection contre les brûlures, le feu, les chocs électriques ou les blessures de personnes:

1. La machine ne doit pas être utilisée par des enfants en dessous de 8 ans ou par des personnes dont les capacités physiques, sensorielles ou mentales sont restreintes ou si elles ne possèdent pas les connaissances suffisantes pour l'emploi de la machine même si une personne responsable de la sécurité a expliqué en détail les commandes de la machine.
2. La machine n'est pas un jouet. Il faut observer la plus grande prudence quand la machine est utilisée par des enfants ou se trouve à proximité des enfants ou est utilisée par une personne à capacité réduite.
3. La machine ne doit être utilisée que pour les fonctions auxquelles elle est destinée et qui sont décrites dans ces directives d'emploi. Il est impératif de n'utiliser que les accessoires recommandés par le fabricant.
4. Le seul moyen d'être sûr que les enfants ne jouent pas avec cet appareil est de les placer sous surveillance.
5. Ne jamais employer la machine si les câbles ou les prises sont abîmés, si elle ne fonctionne pas sans problème, si elle est tombée ou endommagée ou si elle est tombée dans l'eau. Apportez immédiatement votre machine pour contrôle et réparation chez votre service technique.
6. Veillez toujours à libérer les rainures d'aération. Gardez la machine et la pédale entièrement libres de peluches, poussières et déchets de tissu.
7. Tenir les doigts éloignés de toutes les pièces mobiles. Une grande prudence est de mise dans le secteur de l'aiguille de la machine


8. Utilisez toujours une plaque à aiguille originale. Un autre modèle pourrait provoquer une cassure de l'aiguille.
9. Ne jamais utiliser une aiguille tordue.
10. Pendant la couture, ne jamais tirer ou pousser le tissu. Risque de cassure d'aiguille.
11. Toujours régler l'interrupteur principal sur ("O") pendant les travaux dans le secteur de l'aiguille comme l'enfilage, le changement de l'aiguille, l'embobinage de la canette/du boucleur ou le changement du pied-de-biche.
12. Toujours débrancher la machine du réseau avant d'entreprendre un travail de nettoyage ou de maintenance décrit dans les directives d'emploi ainsi que pendant le changement de l'ampoule (retirer la fiche). Les travaux de nettoyage et de maintenance ne doivent jamais être effectués par des enfants sans surveillance.
13. Ne jamais laisser tomber la machine ou enficher un objet dans une des ouvertures de la machine.
14. Toujours utiliser la machine dans des lieux protégés et secs et jamais dans un environnement découvert et humide.
15. Ne jamais employer la machine dans un local où l'on utilise des produits avec gaz propulseur (spray) ou de l'oxygène.
16. Débrancher la machine en réglant le commutateur principal sur ("O").
17. Le cordon d'alimentation de la pédale ne peut pas être remplacé. Si le cordon d'alimentation est endommagé, la pédale peut être jetée.
18. Ne jamais déposer un objet sur la pédale.
19. Si la lampe LED est endommagée ou cassée, elle doit être remplacée par le fabricant ou par son agent de service, ou une personne ayant les mêmes qualifications, afin d'éviter tout danger.
20. La machine doit uniquement être utilisée avec la pédale de type KD-1902, FC-1902 (110-120V) / KD-2902, FC-2902A, FC-2902C, FC-2902D (220-240V) / 4C-316B (110-125V) / 4C-316C (127V) / 4C-326C (220V) / 4C-326G (230V) / 4C-336G (220-240V).
21. En usage courant, le niveau de pression sonore ne dépasse pas 75dB(A).
22. Cette machine est doublement isolée. N'utilisez que des pièces de remplacement d'origine. Observer les conseils pour la maintenance des produits doublement isolés.

MAINTENANCE DES PRODUITS DOUBLEMENT ISOLÉS

Un produit doublement isolé est équipé de deux unités d'isolation au lieu d'une mise à terre. Aucun agent de mise à terre n'est intégré dans un produit doublement isolé et ne devrait donc pas être utilisé.

La maintenance d'un produit doublement isolé exige la plus grande prudence et des connaissances approfondies du système et ne devrait donc qu'être effectuée par un technicien qualifié. N'utiliser que des pièces détachées originales pour le service et les réparations.

Un produit à double isolation est désigné de la manière suivante: "isolation double" ou "à double isolement".

Le symbole  peut également caractériser un tel produit.

Attention!

- Cette machine n'est conçue que pour une utilisation privée. Si la machine est utilisée à des fins commerciales ou de manière intensive, des soins et des nettoyages réguliers sont particulièrement importants.
- En présence de signes de forte usure en raison d'un usage intensif ou commercial de la machine, la responsabilité ne sera pas automatiquement assumée, même si la machine est encore sous garantie. Dans ce cas précis, la décision sera prise par le technicien de service proche de votre domicile.

Remarque

Si la machine est entreposée dans un local froid, elle doit être replacée dans une pièce chauffée au moins pendant 1 heure avant son emploi.

Sous réserve légale

Pour des raisons techniques et afin de servir notre clientèle au mieux de nos compétences, nous nous réservons le droit d'apporter des améliorations au produit, à son équipement et à ses accessoires sans avertissement préalable.

Les accessoires peuvent être modifiés selon les pays.

UTILISATION APPROPRIÉE

Danger! Choc électrique dû à l'humidité

- Utilisez et rangez cette machine à coudre uniquement dans des endroits secs.
- L'humidité et la moisissure pourraient entraîner un risque d'électrocution.

Danger! Blessures oculaires dues à une rupture d'aiguille

- Cousez uniquement des textiles flexibles et souples.
- La machine n'est pas conçue pour la couture de matières comme le cuir dur et rigide, des bâches, des toiles, etc., susceptibles de rompre l'aiguille.
- L'aiguille peut se rompre lorsqu'au lieu d'un déplacement par entraînement du tissu, l'utilisateur le pousse ou le freine.

Danger! Piqûres dues à une manœuvre involontaire

- La machine doit uniquement être utilisée par des personnes adultes et habiles.
- Les enfants à partir de 8 ans et les personnes avec des capacités réduites doivent uniquement utiliser la machine d'après les instructions détaillées et sous supervision permanente. Ils doivent avoir compris les dangers de la machine.
- Les enfants à partir de 8 ans et les personnes avec des capacités réduites doivent uniquement faire les travaux de maintenance et de nettoyage d'après les instructions détaillées et sous supervision permanente.
- Une fois la machine opérationnelle, ne la laissez pas à des endroits accessibles aux enfants. Évitez que les enfants ne puissent jouer avec la machine.
- Mettez la machine hors tension durant les travaux de préparation et de réglage.

Danger! Risques de blessure dus aux défauts ou aux modifications

- Aucune modification ne doit être apportée à la machine.
- Les travaux de réparation doivent être effectués par un service qualifié. Les dommages, les modifications ou l'utilisation des accessoires de tiers peuvent provoquer des blessures.
- Évitez d'utiliser des machines défectueuses.
- Des câbles courant défectueux doivent être remplacés par une pièce détachée originale.

Danger! L'utilisation d'un lieu d'installation (espace de travail) inapproprié peut provoquer des accidents.

- Utilisez la machine uniquement sur une surface stable.
- Les espaces de travail branlants, instables ou désordonnés peuvent provoquer une chute de la machine ou des blessures dues aux piqûres.

Danger! Les personnes ignorant les instructions contenues dans ce manuel d'utilisation peuvent se blesser ou endommager la machine à coudre.

- N'utilisez cette machine à coudre que lorsque vous disposez de connaissances de base relatives à son fonctionnement.

Danger! Le manque de concentration pendant la couture peut provoquer des piqûres.

- Prenez votre temps, mettez l'espace de travail en ordre et dirigez le tissu calmement et aisément vers la machine.

Attention! Cette machine est conçue pour un usage domestique. Elle n'est pas destinée à des fins professionnelles ou commerciales.

Vážený zákazníku,

Gratulujeme vám k zakoupení šicího stroje. Zakoupili jste kvalitní produkt vyrobený s nejvyšší pečlivostí.

Tato příručka nabízí vše, co potřebujete vědět o možnostech využití vašeho šicího stroje. Spřípadnými dotazy se obraťte na svého prodejce. Přejeme vám mnoho radosti a mnoho úspěchů při šití.

Před prvním použitím šicího stroje se musíte plně seznámit s funkcemi stroje a naučit se jej správně používat. Přečtěte si následující pokyny. Tyto pokyny si uschovejte. Budete-li stroj předávat další osobě, předejte jí i tento návod k použití.

Gratis servicenummer: **00800 333 00 777**
carina-service-cz@teknihall.com

Adres klantenservice: Crown Service Center
c/o Teknihall GmbH
Breitefeld 15
DE-64839 Münster
NĚMECKO
DE-64839 Münster



BEZPEČNOSTNÍ POKYNY

DŮLEŽITÉ

Při používání elektrického stroje je nezbytné dodržovat následující základní bezpečnostní opatření:

Před použitím stroje si pečlivě přečtěte návod k obsluze. Návod k obsluze uložte na vhodné místo u stroje. Pokud budete stroj předávat dalším osobám, přiložte k němu i návod k obsluze.

Pokud se stroj nepoužívá nebo není pod dohledem, vždy jej vypojte z elektrické sítě. Zabráníte tak riziku poranění.

Vytáhněte zástrčku ze zásuvky.

NEBEZPEČÍ!

Ochrana před úrazem elektrickým proudem:

1. Pokud je stroj připojený do elektrické sítě, nikdy jej nenechávejte bez dohledu.
2. Po použití, a rovněž před čištěním, stroj vždy vypojte z elektrické sítě.
3. LED záření. Nedívejte se přímo do optických zařízení. LED třídy 1M.

VAROVÁNÍ!

Ochrana před popáleninami, ohněm, úrazem elektrickým proudem nebo poraněním osob:

1. Stroj nesmí obsluhovat děti mladší 8 let a osoby s omezenými tělesnými, senzorickými nebo mentálními schopnostmi. Totéž se týká osob, které nemají znalosti k obsluhování stroje. Ledaže jim vysvětlíte o obsluze stroje a s tím spojenými riziky podá osoba, která je zodpovědná za bezpečnost.
2. Stroj nesmí být používán jako hračka. Zvýšená opatrnost je nezbytná v případě, že stroj obsluhují děti nebo se používá v blízkosti dětí či osob s omezeními.
3. Stroj smí být používán jen k účelu popsanému v tomto návodu k obsluze. Používat se smí jen příslušenství doporučené výrobcem.
4. Děti musí být pod dohledem, aby bylo zaručeno, že si se strojem nebudou hrát.
5. Nepoužívejte stroj v případě, že má poškozený kabel nebo zástrčku, pokud nefunguje bez poruchy, pokud spadl nebo se poškodil, anebo pokud spadl do vody. Předejte stroj v nejbližším specializovaném obchodě BERNINA ke kontrole nebo k opravě.
6. Při použití stroje dbejte na to, aby větrací štěrbinu nebyla zablokována. Udržujte stroj a nožní spouštěč čistý od vláken, prachu a zbytků látky.
7. Nedotýkejte se prsty žádných pohyblivých dílů. Obzvlášť opatrní buďte v oblasti strojové jehly.
8. Vždy používejte originální stehovací destičku. Nesprávná stehovací destička může způsobit zlomení jehly.

9. Nepoužívejte ohnuté jehly.
10. Během šití látku netahejte ani neprotlačujte. Mohlo by se tím způsobit zlomení jehly.
11. Při činnostech v oblasti jehly (např. navlékání, výměna jehly, navlékání cívky/chapače, výměna šicí patky) nastavte hlavní vypínač na („O“).
12. Při čistících a údržbářských pracích uvedených v návodu k obsluze a rovněž při výměně žárovky stroj vždy odpojte od elektrické sítě (vytáhněte zástrčku). Čistící a údržbářské práce nesmí provádět děti bez dohledu dospělé osoby.
13. Dejte pozor, aby stroj nespadal. Nestrkejte předměty do otvorů stroje.
14. Stroj používejte jen na suchém a chráněném místě. Nepoužívejte stroj ve vlhkém nebo mokřém prostředí.
15. Stroj nepoužívejte na místech, kde se používají výrobky s hnacím plynem (spreje) nebo kyseliny.
16. Pro vypnutí stroje nastavte hlavní vypínač na („O“) a stroj odpojte od elektrické sítě. Přitom vždy držte zástrčku, netahejte za kabel.
17. Pokud je poškozený elektrický kabel nožního spouštěče, musí jej vyměnit výrobce, kvalifikovaný elektrikář nebo osoba s podobnou kvalifikací. Zabráníte tak případnému ohrožení.
18. Na nožní spouštěč nepokládejte žádné předměty.
19. Pokud je lampa LED poškozena nebo rozbita, musí být vyměněna výrobcem, jeho servisním zástupcem nebo obdobně kvalifikovanou osobou, aby se předešlo nebezpečí.
20. Stroj se smí provozovat jen s nožním spouštěčem typu KD-1902, FC-1902 (110-120 V rozsah) / KD-2902, FC-2902A, FC-2902D (220-240 V rozsah) / 4C-316B (110-125V rozsah) / 4C-316C (127 V rozsah) / 4C-326C (220 V rozsah)/ 4C-326G (230 V rozsah) / 4C-336G (220-240 V rozsah) .
21. Při normálním provozu je hladina hluku nižší než 75 dB (A).
22. Stroj má dvojitou izolaci. Používejte pouze originální náhradní díly. Dodržujte pokyny pro údržbu výrobků s dvojitou izolací.

ÚDRŽBA VÝROBKŮ S DVOJITOU IZOLACÍ

Výrobek s dvojitou izolací je vybavený dvěma izolačními jednotkami namísto jednoho uzemnění. Ve výrobku s dvojitou izolací není zemnicí prostředek obsažen a neměl by se do něj instalovat.

Údržba výrobku s dvojitou izolací vyžaduje maximální pečlivost a co nejlepší znalosti systému, proto by ji měl provádět jen kvalifikovaný personál. Pro servisní a opravárenské práce používejte jen originální náhradní díly. Výrobek s dvojitou izolací je označen následovně: "Dvojitá izolace" nebo "s dvojitou izolací".

Může být použit i tento symbol  označení výrobku.

NÁVOD K OBSLUZE PEČLIVĚ USCHOVEJTE!

Pozor!

Stroj je určen k provozu pouze v soukromých domácnostech. Pokud se má stroj používat intenzivně nebo komerčně, je pravidelné čištění a speciální údržba velmi důležitá.

NÁVOD K OBSLUZE PEČLIVĚ USCHOVEJTE!



Pozor!

Stroj je určen k provozu pouze v soukromých domácnostech. Pokud se má stroj používat intenzivně nebo komerčně, je pravidelné čištění a speciální údržba velmi důležitá.

Výrobce nebude automaticky přebírat odpovědnost za průkazné silné opotřebení způsobené intenzivním nebo komerčním používáním stroje, a to ani v případě, že je stroj ještě v záruční lhůtě. Rozhodnutí o postupu v takovém případě přísluší nejbližšímu specializovanému servisu.



Dbejte na následující:

Pokud je stroj uložen v chladné místnosti, cca 1 hodinu před použitím jej postavte do teplé místnosti.

Všechna práva vyhrazena

Z technických důvodů a kvůli neustálému zlepšování výrobku můžeme kdykoli provádět změny ve výbavě stroje nebo příslušenství, a to i bez předchozího oznámení. Příslušenství se může rovněž v jednotlivých zemích měnit.

Ochrana životního prostředí

BERNINA cítí povinnost chránit životní prostředí. Snažíme se proto zvyšovat ekologičnost našich výrobků, proto v souladu s tím soustavně vylepšujeme jejich konstrukci i výrobní technologii. Pokud se stroj již nebude používat, nesmí se likvidovat jako komunální odpad.

Stroj nechte zlikvidovat na příslušném sběrném místě. Potřebné informace k likvidaci vám sdělí místní obecní úřad. Pokud se elektronická zařízení likvidují neodborně na skládce, mohou do spodní vody proniknout nebezpečné látky, které se nakonec dostanou do potravního řetězce a poškodí tak naše zdraví.

Při výměně starého stroje za nový je maloobchodní prodejce povinen bezplatně odebrat starý stroj a odborně jej zlikvidovat.

Správné používání stroje

Pozor! Úraz elektrickým proudem způsobený vlhkostí

- Šicí stroj smí být ukládán pouze v suchých prostorách.
- Vlhkost může způsobit úraz elektrickým proudem.

Pozor! Poranění očí zlomenou jehlou

- Šít můžete pouze měkké a ohebné textilie.
- Stroj není určen k šití materiálů, jako jsou silné, tvrdé nebo neohebné kůže, plachtoviny, plátna apod.; mohlo by dojít ke zlomení jehly.
- Jehla se může zlomit, jestliže nenecháte látku volně posouvat a tlačíte na ni, nebo za ni táhnete.

Pozor! Poranění hrotem jehly

- Stroj smějí obsluhovat pouze opatrní dospělí jedinci.
- Děti do 8 let či osoby s omezenými schopnostmi a schopnostmi vnímání, s nedostatkem zkušeností a znalostí mohou tento stroj používat pouze pod dohledem. Je nutné, aby si byli vědomi nebezpečí souvisejících s obsluhou stroje.
- Děti do 8 let či osoby s omezenými schopnostmi smějí stroj obsluhovat jen za neustálého dohledu.
- Nikdy nenechávejte funkční stroj na místě, kam mají přístup děti. Děti je třeba ohlídat, aby si se strojem nehrály.
- Když provádíte jakékoli přípravné práce či nastavení, vždy vypněte stroj a odpojte jej z elektrické zásuvky.

Pozor! Nebezpečí úrazu způsobeného úpravami stroje.

- Na stroji nesmíte dělat žádné úpravy.
 - Opravy smí provádět pouze servis.
- Poškození nebo úpravy stroje, případně použití neoriginálního příslušenství, může vést k úrazu.
- Vadný stroj se nesmí používat.
 - Vadné elektrické šňůry se smějí nahrazovat pouze originálními náhradními díly.

Pozor! Nevhodné místo (pracoviště) může vést k úrazu.

- Se strojem smíte pracovat pouze na pevné podložce.
 - Vratké, nestabilní nebo neuklizené pracoviště může způsobit pád stroje a poranění jehlou.
- Pozor!** Osoby, které se neseznámily s obsahem tohoto návodu mohou přijít k úrazu nebo poškodit šicí stroj.
- Stroj používejte jen tehdy, máte-li alespoň základní znalosti o obsluze šicího stroje.

Pozor! Nedostatek pozornosti může způsobit poranění jehlou.

- Nespěchejte, ukliděte si kolem stroje a látku vedle strojem v klidu bez použití síly.

Pozor! Tento stroj je určen pro použití v domácnosti. Stroj není schválen pro profesionální nebo komerční využití.

Dear Customer

We congratulate you on your purchase of your sewing machine. You have bought a quality product which has been made with great care and, if serviced right, will serve you well for many years.

Before using it for the first time, we ask you to read the manual at hand carefully, paying special attention to the safety instructions. Persons who are not familiar with this manual must not use the appliance.

In this manual, you will find everything there is to know about possible applications of your sewing machine. Should any questions remain unanswered, we kindly ask you to turn to your dealer.

We wish you much pleasure and great sewing successes!

Questions concerning machine, service and customer care

Toll-free

customer service number: **00800 333 00 777**
carina-service-uk@teknihall.com

Service address:

Crown Service Center
c/o Teknihall GmbH
Breitefeld 15
DE-64839 Münster
GERMANY



IMPORTANT SAFETY INSTRUCTIONS

IMPORTANT

When using an electrical machine, basic safety precautions should always be followed, including the following:

Please read the instruction manual carefully before using this machine.

Keep the instruction manual at a suitable place with the machine and hand it over if you give the machine to a third party.

When the machine is not in use or left unattended, always disconnect the machine from the power supply system. Unplug it from the outlet.

DANGER!

To reduce the risk of electric shock:

1. Never leave the machine unattended when it is plugged in.
2. Always unplug this machine from the electric outlet immediately after using and before cleaning.
3. LED RADIATION: Do not view directly with optical instruments Class.

WARNING!


To reduce the risk of burns, fire, electric shock or injury to persons:

1. The machine mustn't be used by children under 8 or by people with reduced physical, sensory or mental capabilities or if there is a lack of experience and knowledge how to operate the machine. Unless they have been given instruction concerning the use of the machine and the involved risks by a person who is responsible for their safety.
2. Do not use this machine as a toy. Close attention is necessary when this machine is used by children, near children or people with reduced sensation.
3. Use this machine only for its intended use as described in this manual. Use only accessories recommended by the manufacturer.
4. Children should be supervised to ensure that they do not play with the machine.
5. Never operate this machine if it has a damaged cord or plug, if it is not working properly, if it has been dropped or damaged, or dropped into water. Return the machine to the nearest authorized dealer or service centre for examination, repair, electrical or mechanical adjustment.
6. Never operate the machine with any air openings blocked. Keep ventilation openings of the machine and the foot control free from accumulation of lint, dust, and loose cloth.
7. Keep fingers away from all moving parts. Special care is required around the machine needle.

8. Always use the proper stitch plate. The wrong plate can cause needle breakage.
9. Do not use bent needles.
10. Do not pull or push the fabric while sewing. This can result in needle breakage.
11. Switch the machine off ("O") when making any adjustments in the needle area, such as threading or changing the needle, threading the bobbin, or changing the presser foot, and the like.
12. Always unplug the machine when performing cleaning or maintenance work such as replacing the sewing light or when making any other user maintenance adjustments mentioned in the instruction manual (disconnect the power plug). Cleaning and maintenance work must not be carried out by children without supervision.
13. Never drop or insert any object into any openings.
14. Use this machine only in dry and protected areas. Never operate the machine in a damp or wet environment.
15. Do not operate the machine where aerosol spray products are being used or where oxygen is being administered.
16. To disconnect, turn the power switch to ("O")(off), then remove the plug from the outlet. Do not unplug by pulling the cord, instead grasp the plug to pull it from the outlet.
17. If the supply cord of the foot control is damaged, the foot control must be replaced by manufacturer or service support.
18. Never place anything on the foot control.
19. The machine may only be used in combination with a foot control of the type KD-1902, FC-1902 (110-120V area) / KD-2902, FC-2902A, FC-2902C, FC-2902D (220-240V area) / 4C-316B (110-125V area) / 4C-316C (127V area) / 4C-326C (220V area) / 4C-326G (230V area) / 4C-336G (220-240V area).
20. The sound pressure level during normal operation is lower than 75dB(A).
21. This machine is provided with double insulation (except U.S.A/Canada). Use only identical replacement parts. See instructions for Servicing of double-insulated products.

SERVICING OF DOUBLEINSULATED PRODUCTS

In a double-insulated product, two systems of insulation are provided instead of grounding. No grounding means is provided on a double-insulated product nor should a means for grounding be added to the product. Servicing a doubleinsulated product requires extreme care and knowledge of the system and should only be done by qualified.

service personnel. Replacement parts for a double-insulated product must be identical to those parts in the product. A double insulated product is marked with the words "DOUBLE INSULATION" or "DOUBLE INSULATED". The symbol  may also be marked on the product.

SAVE THESE INSTRUCTIONS!

Attention!

- This machine is intended for household use only. If used intensively or commercially, regular cleaning and especially attentive care is required.
- Signs of wear and tear owing to intensive or commercial use are not covered automatically, even if they occur within the warranty period. The decision on how to deal with any such cases rests with the local authorised servicing staff.

Note:

If the machine is stored in a cold room, it should be brought to a warm room about one hour before use.

SAVE THESE INSTRUCTIONS!

All rights reserved

For technical and product improvement reasons, the machine's features, parts and accessory are subject to unannounced changes and alterations at any time. The accessory included can differ from country to country.

CORRECT USE

Danger! Electric shock due to humidity The sewing machine must only be stored and used in dry rooms.

- Humidity and dampness may cause an electric shock.

Danger! Eye injuries due to a broken needle

- Only soft, flexible textiles may be sewn.

- The machine is not designed for sewing materials such as thick, hard or inflexible leather, tarpaulins, canvas, etc.; the needle may break.

- The needle can break if the material is not transported by the motor and is instead pushed or held back by the user.

Danger! Needle-prick injuries if operated accidentally

- The machine may only be used by careful adults.

- Children from 8 years and persons with restricted abilities may only use the machine after thorough instruction and under constant supervision. They must have understood dangers with regard of the use of the machine.

- Children from 8 years and persons with restricted abilities may only do the maintenance and cleaning of the machine after thorough instruction and under constant supervision.

- Never leave an operational machine in areas to which children have access. It must be avoided that children play with the machine.

- The main switch must be turned off or power plug must be disconnected for all preparation or configuration tasks.

Danger! Risk of injury due to defects or modifications.

- The machine must not be modified.

- Repairs must be carried out by the technical service. Damage, modifications, or the use of non-original accessories can lead to injuries.

- Defective machines must no longer be used.

- Defective power cords must be replaced by original spare part.

Danger! Unsuitable installation sites (workplaces) can result in accidents.

- The machine must only be operated on a stable surface.

- Shaky, unstable or untidy workplaces can cause the machine to fall down or cause needle-prick injuries.

Danger! Persons without knowledge of these operating instructions may injure themselves or damage the sewing machine.

- Only use this sewing machine if you have a basic knowledge of how to use sewing machines.

Danger! Needle-prick injuries may occur if you do not pay attention.

- Take time, ensure the workplace is tidy and guide the material calmly through the machine without using force.

Caution! This machine is designed for use in a private home. The machine is not approved for professional or commercial use.

DE Inhaltsliste

Maschinenübersicht.....	23
Zubehör	27
Maschinenvorbereitung	29
Nähfuß	29
Maschine ans Stromnetz anschliessen	31
Nähfußdruck einstellen.....	33
Nähfußhebel.....	35
Montieren des Nähfußhalters.....	37
Unterfaden spulen	39
Spule einlegen	41
Nadel einsetzen	43
Oberfaden einfädeln	45
Nadeleinfädler.....	47
Oberfadenspannung	49
Unterfaden heraufholen	51
Stretchstiche/3-fach Strapaziernah.....	53
Stichweitenrad & Stichlängenknopf	55
Nähen.....	57
Nähen von Geradstichen	57
Nähte fixieren	59
Blindsaum / Lingeriestich.....	61
Overlockstich	63
Knöpfe annähen.	65
4-Stufen-Knopflöcher nähen	69
1-Schritt Knopfloch nähen	71
Knopfloch auf Stretchstoffen.....	73
Kappnahtplatte.....	75
Reißverschlüsse.....	77
Nähen mit dem Saumerfuß	79
Dreifach-Zickzackstich	81
Dreifach Geradstich / Zickzack	83
Wabenstich	85
Stopfen	87
Nutzstiche	89
Nähen mit dem Kantenlineal.....	91
Patchwork	93
Applikation	95
Obertransportfuß	97
Monogramm und Sticken mit Stickrahmen	99
Pflege	103
Nadel/Stoff/Faden Tabelle.....	105
Fehlersuchanleitung	109

FR Table des matières

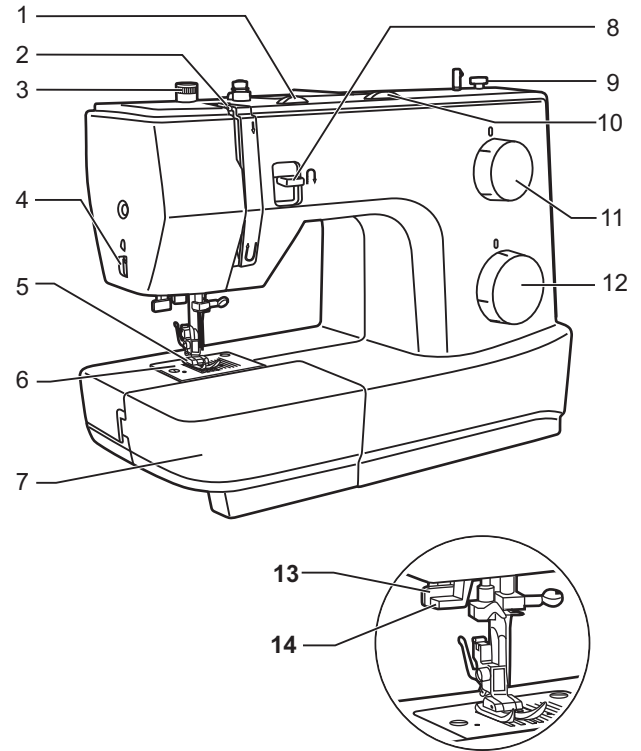
Résumé Machine.....	24
Accessories	28
Préparation Machine	30
Table rallonge	30
Branchement de la machine à une source d'alimentation	32
Réglage de la pression du pied-de-biche	34
Lever pied de biche.....	36
Montage du support du pied-de-biche	38
Remplissage de la canette	40
Mise en place de la canette	42
Placer l'aiguille	44
Enfilage du fil supérieur	46
Enfile-aiguille	48
Tension du fil supérieur.....	50
Remonter le fil de canette	52
Choix de points	54
Bouton de longueur et largeur de points.....	56
Coudre.....	58
Couture de points droits.....	58
Arrêter une couture	60
Ourlet à jour / point de lingerie.....	62
Surjet	64
Couture de boutons	66
Couture de boutonnieres en 4 étape	70
Couture de boutonnieres en 1 étape.....	72
Boutonnière sur les tissus extensibles.....	74
Support spécial (plaque de levage).....	76
Fermeture éclair.....	78
Coudre avec le pied ourleur.....	80
Point zigzag triple	82
Point droit triple / point zigzag.....	84
Point nid d'abeille.....	86
Reprise	88
Points utilitaires.....	90
Quilt	92
Patchwork	94
Appliqué	96
Pied de transport supérieur	98
Monogrammes et broderie.....	100
Maintenance	104
Guide de sélection de l'aiguille, du tissu et du fil.....	106
Comment remédier soi-même aux petits problèmes.....	110

Komponenty stroje.....	24
Příslušenství	28
Příprava stroje	30
Pracovní plocha	30
Připojení stroje do el. sítě	32
Nastavení tlaku přitlačné patky	34
Páčka přitlačné patky	36
Montáž držáku přitlačné patky	38
Navíjení spodní nitě	40
Vložení cívky	42
Nasazení jehly	44
Navléknutí vrchní nitě	46
Navlékač nitě	48
Napětí vrchní nitě	50
Vytažení spodní nitě	52
Výběr stehu	54
Volič šířky stehu & volič délky stehu	56
Šití.....	58
Šití rovných stehů	58
Fixace švu	60
Slepý steh / jemný steh	62
Overlockový steh	64
Přišívání knoflíků	66
Šití knoflíkových dírek ve 4 krocích	70
Šití knoflíkových dírek v 1 kroku	72
Knoflíková dírka na strečové látky	74
Kapovací podložka na švy	76
Zipy.....	78
Šití s lemovací patkou	80
Trojitý klikatý steh	82
Trojitý rovný steh / klikatý steh	84
Voštinový steh.....	86
Látání	88
Efektní stehy	90
Šití s vodičem okrajů.....	92
Patchwork	94
Applikace	96
Patka vrchního podávání	98
Monogramy a vyšívání s rámečkem	100
Údržba.....	104
Tabulka jehel/nití.....	107
Odstraňování poruch	111

Machine overview.....	24
Accessories	28
Machine preparation	30
Sewing table	30
Connecting machine to power source	32
Adjusting presser foot pressure	34
Presser foot lifter.....	36
Changing the presser foot	38
Winding the bobbin	40
Inserting bobbin	42
Inserting the needle	44
Threading the upper thread	46
Automatic needle threader	48
Thread tension	50
Raising the bobbin thread.....	52
Stitch selection.....	54
Stitch width dial & stitch length dial.....	56
Sewing.....	58
Sewing straight stitch	58
Securing a seam (beginning and ending the seam)	60
Blind hem / lingerie stitch	62
Overlock stitches	64
Sewing on buttons	66
Sew 4-step buttonholes	70
Sew 1-step buttonholes	72
Buttonhole on stretch fabrics	74
Jeans support	76
Zippers	78
Sewing with the hemmer foot	80
3-step zig-zag	82
Triple straight / zigzag	84
Smocking stitch.....	86
Darning	88
Practical stitches	90
Quilting	92
Patch work	94
Applique	96
Walking foot	98
Monogramming and embroidery	100
Maintenance	104
Matching needle/fabric/thread.....	108
Trouble shooting guide	112

DE Maschinenübersicht

1. Fadenspannungs-Verstellknopf
2. Fadenhebel
3. Nähfußdruck
4. Fadenabschneider
5. Nähfuß
6. Stichplatte
7. Nähtisch und Zubehörbox
8. Rückwärtsnähtaste
9. Spulenstopper
10. Stichweitenrad (Carina Classic II)
11. Stichlängenknopf
12. Stichwahlknopf
13. Knopflochhebel (Carina Classic II)
14. Nadeleinfädler



FR Résumé Machine

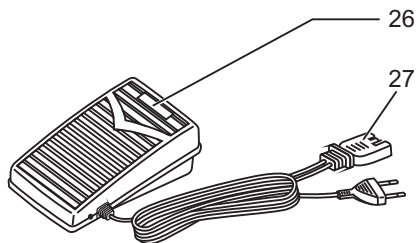
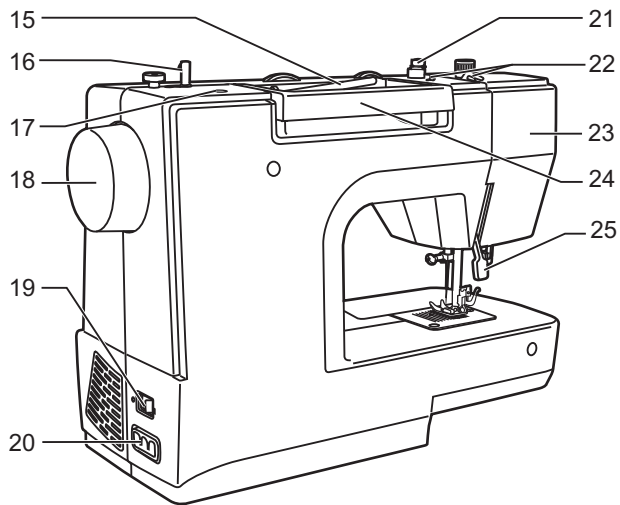
1. Bouton sélecteur de tension du fil
2. Levier du fil
3. Pression du pied-de-biche
4. Enfile aiguille
5. Pied-de-biche
6. Plaque à aiguille
7. Table rallonge et coffret d'accessoires
8. Bouton de couture en marche arrière
9. Arrêt de la bobine
10. Bouton de réglage de la largeur du point (Carina Classic II)
11. Bouton de réglage de la longueur du point
12. Bouton sélecteur des points
13. Levier de boutonnière (Carina Classic II)
14. Enfile-aiguille

CZ Komponenty stroje

1. Regulační kolečko pro nastavení napětí nitě
2. Niťová páčka
3. Tlak přítlačné patky
4. Nůž na niť
5. Přítlačná patka
6. Stehovací destička
7. Pracovní plocha a box na příslušenství
8. Tlačítko na zpětné šití
9. Pojistka člunku
10. Volič šířky stehu (Carina Classic II)
11. Volič délky stehu
12. Volič stehů
13. Páčka na knoflíkové dírky (Carina Classic II)
14. Navlékač nitě

EN Overview

1. Thread tension dial
2. Thread take-up lever
3. Presser foot pressure adjustment
4. Thread cutter
5. Presser foot
6. Stitch plate
7. Sewing table and accessory box
8. Reverse sewing lever
9. Bobbin winder stopper
10. Stitch width dial (Carina Classic II)
11. Stitch length dial
12. Stitch selector dial
13. One step buttonhole lever (Carina Classic II)
14. Automatic threader



DE Maschinenübersicht

- 15. Garnrollenstift
- 16. Spuler
- 17. Loch für zweiten Garnrollenstift
- 18. Handrad
- 19. Hauptschalter
- 20. Anschluss für Netzkabel
- 21. Vorspannung
- 22. Oberfadenführung
- 23. Frontplatte
- 24. Tragegriff
- 25. Nähfußhebel
- 26. Fußanlasser
- 27. Netzstecker

FR Résumé Machine

15. Tige support de bobine
16. Dévidoir
17. Fente pour une deuxième tige support de bobine
18. Volant à main
19. Commutateur principal
20. Raccordement du câble
21. Guide d'enfilage de canette
22. Guide fil
23. Plaque de front
24. Poignée
25. Levier de pied-de-biche
26. Pédale de commande
27. Fil électrique

CZ Komponenty stroje

15. Držák špulky
16. Navíječ
17. Otvor pro druhý držák špulky
18. Ruční ovládací kolo
19. Hlavní vypínač
20. Přípojka pro síťový kabel
21. Napínač
22. Vedení vrchní nitě
23. Přední deska
24. Nosná rukojeť
25. Páčka přítlačné patky
26. Nožní spouštěč
27. Síťová zástrčka

EN Overview

15. Horizontal spool pin
16. Bobbin winder spindle
17. Hole for second spool pin
18. Handwheel
19. Power switch
20. Main plug socket
21. Bobbin thread guide
22. Upper thread guide
23. Face plate
24. Handle
25. Presser foot lifter
26. Foot control
27. Power cord

DE Zubehör

Zubehör kann in der Zubehörbox verstaut werden.

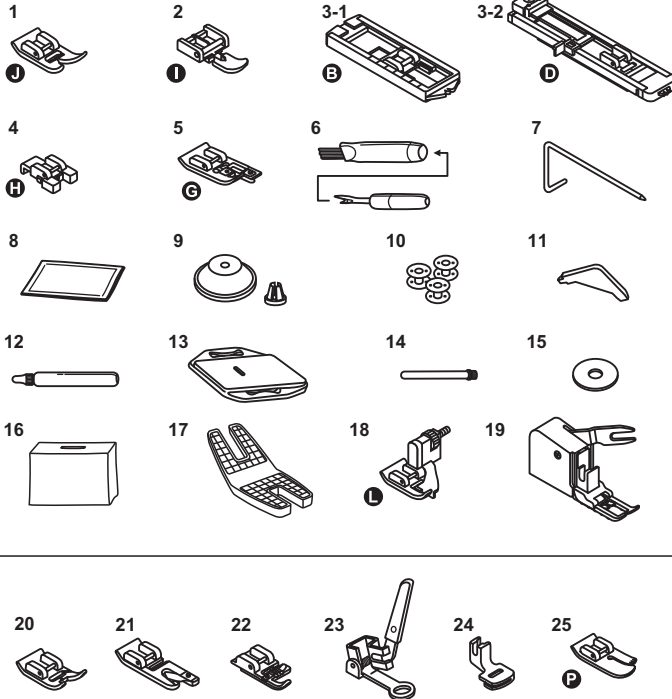
Standardzubehör

1. Zickzack-Nähfuß
2. Reißverschlussfuß
- 3-1. 4-Stufen-Knopflochfuß (Carina Power & Stretch II)
- 3-2. 1-Stufen-Knopflochfuß (Carina Classic II)
4. Knopfannähfuß
5. Overlockfuß (Carina Power & Stretch II)
6. Pinsel & Pfeiltrenner
7. Kantenlineal rechts
8. Nadelset
9. Garnrollenhalter groß & klein
10. Spulen
11. L. Schraubenzieher
12. Öler
13. Stopfplatte
14. Garnrollenstift lang V
15. Garnrollenunterlagsfilz
16. Staubschutzhaube
17. Kappnahtplatte (Carina Power & Stretch II)
18. Blindstichfuß (Carina Classic II)
19. Obertransportfuß (Carina Classic II)

Optionales Zubehör

20. Stickfuß
21. Säumerfuß
22. Kordelfuß
23. Stopf/Stickfuß
24. Kräuselfuß
25. Quiltfuß

* Optionales Zubehör wird nicht mit der Maschine geliefert; dieses kann jedoch als zusätzliches Zubehör bestellt werden.



FR Accessories

Les accessoires peuvent être stockés dans la boîte d'accessoires

Accessoires standard

1. Pied pour zigzag
2. Pied pour fermeture à glissière
- 3-1. Pied pour boutonnière (Carina Power & Stretch II)
- 3-2. Pied traîneau pour boutonnière (Carina Classic II)
4. Pied pour boutons
5. Pied pour surjet (Carina Power & Stretch II)
6. Découd vite & pinceau
7. Guide
8. Kit d'aiguilles
9. Support de bobine grand et petit
10. Bobines
11. Tournevis en L
12. Lubrifiant
13. Plaque de reprisage
14. Support de bobine grand
15. Base en feutrine pour support de bobine
16. Housse de protection
17. Support spécial (plaque de levage) (Carina Power & Stretch II)
18. Pied pour points invisibles (Carina Classic II)
19. Pied d'avancement supérieur (Carina Classic II)

Accessoires optionnels

20. Pied pour la broderie
21. Pied ourleur
22. Pied pour cordon
23. Pied pour reprisage / broderie
24. Pied pour fronces
25. Pied pour quilt

* Les accessoires optionnels ne sont pas livrés avec la machine; ils peuvent être achetés chez votre revendeur.

CZ Příslušenství

Příslušenství je možné uložit do boxu na příslušenství.

Standardní příslušenství

1. Přítlačná patka na klikatý steh
2. Patka na přišívání zipů
- 3-1. Patka na knoflíkové dírky (Carina Power & Stretch II)
- 3-2. Ližinová patka na knoflíkové dírky (Carina Classic II)
4. Patka na přišívání knoflíků
5. Overlocková patka (Carina Power & Stretch II)
6. Štětec & odstraňovač švů
7. Vodič okrajů vpravo
8. Sada jehel
9. Držák špulky velký & malý
10. Čívky
11. Šroubovák ve tvaru L
12. Olejnička
13. Vyšívací a stehovací destička
14. Držák špulky dlouhý V
15. Filcová podložka pod špulku
16. Obal proti prachu
17. Kapovací podložka na švy (Carina Power & Stretch II)
18. Patka na slepý steh (Carina Classic II)
19. Patka vrchního podávání (Carina Classic II)

Volitelné příslušenství

20. Vyšívací patka
21. Lemovací patka
22. Patka pro všívání provázku
23. Stehovací/vyšívací patka
24. Řasící patka
25. Prošívací patka

* Volitelné příslušenství nedodáváme se strojem; můžete si jej však objednat jako doplňkové příslušenství u svého obchodního zástupce

EN Accessories

Accessories are stored inside the accessory box.

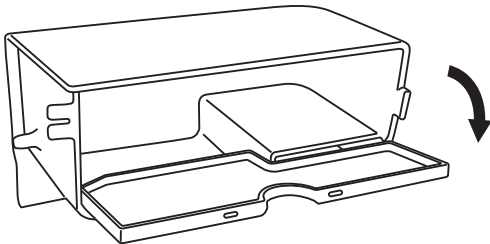
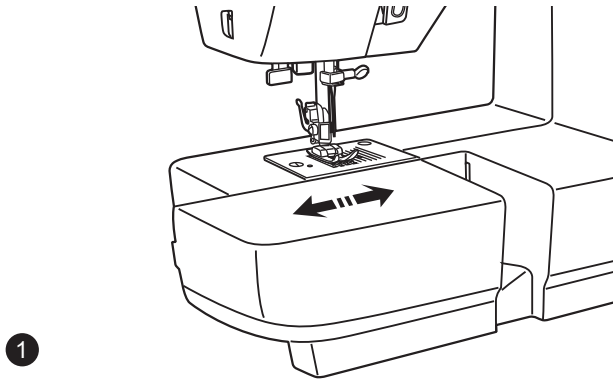
Standard

1. Zig zag foot
2. Zipper foot
- 3-1. Buttonhole foot (Carina Power & Stretch II)
- 3-2. Buttonhole foot with slide (Carina Classic II)
4. Button-sew-on foot
5. Overlock foot (Carina Power & Stretch II)
6. Brush & seam ripper
7. Right seam guide
8. Needle set
9. Spool holder small & large
10. Bobbins
11. L Screwdriver
12. Oiler
13. Darning plate
14. Spool pin long V
15. Spool pin felt
16. Dust cover
17. Jeans support (Carina Power & Stretch II)
18. Blindstitch foot (Carina Classic II)
19. Walking foot (Carina Classic II)

Optional

20. Embroidery foot
21. Hemmer foot
22. Cording foot
23. Darning- / Embroidery foot
24. Gathering foot
25. Quilting foot

* Optional accessories are not supplied with this machine; they are however available as special accessories from your local dealer.



DE Nähtisch

1. Den Nähtisch zum Einschnappen horizontal halten und in Pfeilrichtung drücken.

2. Das Innere des Nähtisches kann als Zubehörbox verwendet werden.

FR Table rallonge

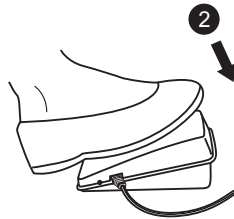
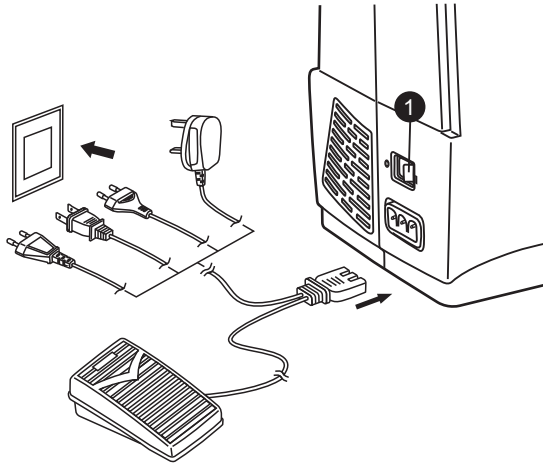
1. Maintenir la table rallonge à l'horizontale et encliqueter dans le sens de la flèche.
2. L'intérieur de la table sert de coffret d'accessoires.

CZ Pracovní plocha

1. Pracovní plocha k připevnění, horizontálnímu přidržení a posunování ve směru šipek
2. Vnitřek pracovní plochy je možné použít jako box na příslušenství.

EN Sewing table

1. Keep the snap-in sewing table horizontal, and push it in the direction of the arrow.
2. The inside of the snap-in sewing table can be utilized as an accessory box.



DE Maschine ans Stromnetz anschließen

Achtung:

Stecken Sie die Maschine aus, wenn sie nicht in Betrieb ist.

Falls Sie Probleme mit dem Netzstecker haben, fragen Sie einen qualifizierten Elektriker.

Schließen Sie die Maschine wie abgebildet an.

Nählicht

1. Drücken Sie den Hauptschalter, um das Licht und den Strom einzuschalten.

Fußanlasser

2. Der Fußanlasser regelt die Geschwindigkeit mit der sie nähen wollen.

FR Branchement de la machine à une source d'alimentation

Attention:

Débranchez le fil d'alimentation lorsque la machine n'est pas utilisée.

Consultez un électricien qualifié si vous doutez du branchement de la machine.

Branchez la machine tel qu'illustré.

Eclairage

1. Appuyer sur le commutateur principal pour alimenter la machine en courant et activer l'éclairage.

Pédale

2. La pédale règle la vitesse de couture.

CZ Připojení stroje do el. sítě

Pozor:

Pokud stroj není v provozu, vytáhněte jej. Pokud máte problémy se sítovou zástrčkou, kontaktujte kvalifikovaného elektrikáře.

Připojte stroj podle obrázku. Použijte správnou zásuvku pro zástrčku.

Světlo na šicím stroji

1. Stiskněte hlavní vypínač, čímž zapnete světlo a proud.

Nožní spouštěč

2. Nožní spouštěč reguluje rychlost, jakou chcete šít.

EN Connecting machine to power source

Attention:

Unplug power cord when machine is not in use.

Consult a qualified electrician if in doubt of how to connect machine to power source.

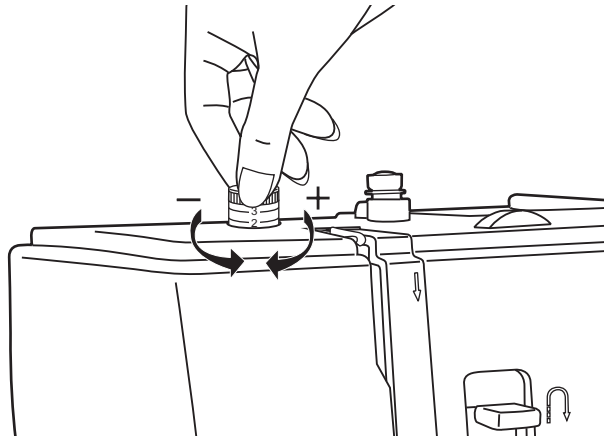
Connect the machine to a power source as illustrated.

Sewing light

1. Press main switch to "I" for power and light.

Foot control

2. Foot control pedal regulates the sewing speed.



DE Nähfußdruck einstellen

Der Nähfußdruck ist ab Werk standardmäßig auf "2" eingestellt und braucht nicht geändert zu werden, außer allenfalls beim Nähen von speziell beschaffenen Materialien (sehr dünne oder sehr dicke Stoffe).

Der Nähfußdruck kann geändert werden, indem die Einstellschraube von Hand gedreht wird.

Für das Nähen von sehr dünnen Stoffen den Druck durch Drehen der Stellschraube gegen den Uhrzeigersinn lösen.

Wenn die Stellschraube zu weit gedreht wird, kann diese herauskommen. Wenn dies geschieht, können Sie die Stellschraube im Uhrzeigersinn wieder andrehen um diese zu befestigen und den Fußdruck zu adaptieren.

Um schwere Stoffe zu nähen erhöhen Sie den Druck in dem Sie die Stellschraube im Uhrzeigersinn eindrehen. Wenn Sie nicht weiter gedreht werden kann, ist das Maximum erreicht und Sie sollten nicht weiterdrehen.

FR Réglage de la pression du pied-de-biche

La pression standard du pied-de-biche est réglée sur "2".

La pression du pied-de-biche de la machine a été pré-réglée, nul besoin de la changer sauf en cas de couture sur un tissu particulier (tissu fin ou épais).

Si vous devez ajuster la pression du pied-de-biche, tournez le bouton de réglage du pied-de-biche comme illustré.

Pour la couture de tissus fins, la pression du pied de biche doit être réduite en tournant la vis de réglage dans le sens antihoraire.

Si la vis est trop serrée, elle peut se déloger. Si cela se produit, vous pouvez visser dans le sens horaire pour la verrouiller et vous pouvez ajuster la pression du pied de biche.

Pour la couture de tissus épais, la pression du pied presseur doit être augmentée par la vis de réglage dans le sens horaire. Si la vis ne peut être tournée plus loin, le maximum est atteint et la vis ne doit pas être tournée plus.

CZ Nastavení tlaku přítlačné patky

Tlak přítlačné patky je z výroby nastavený standardně na „2“ a není nutné jej měnit, s výjimkou šití materiálů speciální kvality (velmi tenké nebo velmi silné látky).

Tlak přítlačné patky je možné změnit ručním otočením regulačního šroubu.

Pro šití velmi tenkých látek povolte tlak otočením regulačního šroubu proti směru hodinových ručiček.

Pokud regulační šroub otočíte příliš, může vypadnout. Pokud k tomu dojde, můžete regulační šroub otáčením ve směru hodinových ručiček zase našroubovat, čímž jej upevníte a upravíte tlak patky.

Pro šití těžkých látek zvyšte tlak otáčením regulačního šroubu ve směru hodinových ručiček. Pokud už nejde otáčet, dosáhli jste maxima. Dál už proto neotáčejte.

EN Adjusting presser foot pressure

Standard presser foot pressure set at "2".

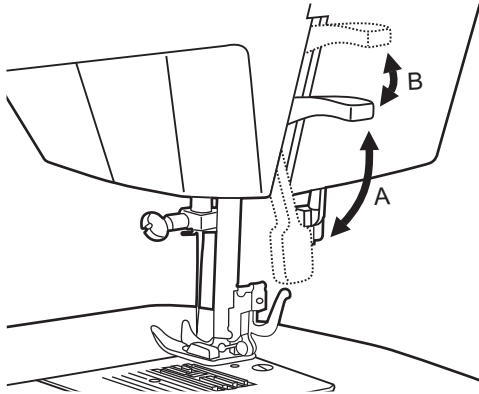
The presser foot pressure of the machine has been pre-set and no need for change is required unless sewing particular type of fabric (light-or-heavy weight).

If you do need to adjust the presser foot pressure, turn the presser adjusting screw by ones finger.

For sewing very thin fabric, loosen the pressure by turning the screw counterclockwise to move the screw upward and the pressure decreases. If you keep turning the screw, it could be taken out. By that time, just turn the screw clockwise, it can be locked back and readjust the pressure.

For heavy fabric, tighten the pressure by turning the screw clockwise to move the screw downward and the pressure increases.

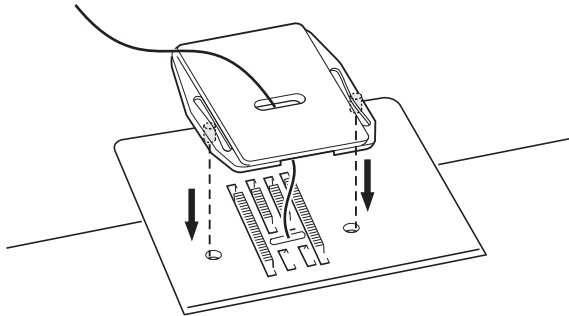
Once the screw cannot be turned any further, it has reached the bottom, please do not turn any more.



DE Nähfußhebel

Der Nähfußhebel hebt und senkt den Nähfuß. (A)

Beim Nähen von mehreren Lagen oder dicken Stoffen kann der Nähfuß um eine zweite Stufe angehoben werden, um die Näharbeit leichter zu platzieren. (B)



DE Stopfplatte

Bei Freihandsticken oder Stopfen muss die Stopfplatte verwendet werden.

Stopfplatte wie abgebildet einsetzen.

Für normales Nähen Stopfplatte entfernen.

FR Levier pied de biche

À l'aide du levier le pied de biche peut se mettre en haut ou en bas. (A)

Le pied-de-biche est équipé d'un dispositif à deux niveaux qui peut être relevé dans sa position la plus haute pour faciliter le passage des tissus épais ou des ouvrages formés de plusieurs couches de tissus. (B)

FR Plaque de reprisage

Cette plaque doit être mise en place pour les travaux de broderie à mains libres ou de reprisage.

Placer la plaque de reprisage comme illustré.

Retirer la plaque de reprisage pour les travaux de couture courants.

CZ Páčka přítlačné patky

Páčka přítlačné patky zvedá a spouští přítlačnou patku. (A)

Při šití více vrstev nebo silných látek je možné přítlačnou patku zvednout o další stupeň, látku k šití tak snadněji umístíte. (B)

CZ Vyšívací a stehovací destička

Při vyšívání volnou rukou nebo látání je třeba používat vyšívací a stehovací destičku.

Vyšívací a stehovací destičku vsadíte podle obrázku.

Pro běžné šití vyšívací a stehovací destičku odeberte.

EN Presser foot lifter

The presser foot lifter raises and lowers your presser foot. (A)

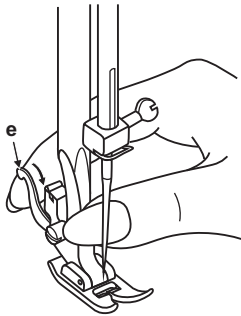
When sewing several layers or thick fabrics, the presser foot can be raised a second stage for easy positioning of the work. (B)

EN Darning plate

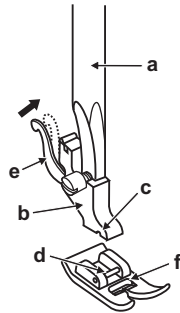
For certain types of work, (e.g. darning or free-hand embroidery), the darning plate must be used.

Install the darning plate as illustrated.

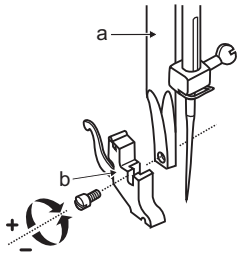
For normal sewing, remove the darning plate.



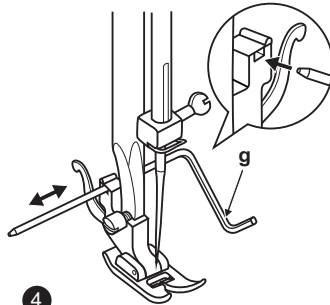
1



2



3



4

DE Montieren des Nähfußhalters

Achtung:

Hauptschalter auf "O" stellen!

1. Nähfuß abnehmen

Nähfuß hochstellen.

Hebel (e) leicht nach vorne drücken und der Fuß ist frei.

2. Nähfuß einsetzen

Nähfuß-Stange (a) senken bis die Rille (c) direkt oberhalb des Stifts (d) ist.

Hebel (e) leicht nach vorne drücken. Nähfuß-Stange (a) senken Nähfuß (f) rastet ein.

3. Entfernen und Anbringen des Nähfußhalters

Nähfuß-Stange (a) hochstellen.

Entfernen und Anbringen des Nähfußhalters (b) wie dargestellt.

4. Kantenlineal einsetzen

Kantenlineal (g) wie abgebildet in den Schlitz einschieben. Abstand wunschgemäß für Säume, Falten, etc. anpassen.

FR Montage du support du pied-de-biche

Attention:

Mettre toujours le commutateur principal sur "O".

1. Retrait du pied-de-biche

Relever le pied-de-biche.

Appuyer légèrement le levier (e) vers l'avant, de manière à dégager le pied.

2. Montage du pied-de-biche:

Abaisser le support du pied (b) jusqu'à ce que la rainure (c) se trouve directement au-dessus de la tige (d).

Le pied-de-biche s'encliquette automatiquement.

3. Enlever et remettre le conteneur du pied de biche

Relever la barre du pied (a) avec le releveur de pied presseur.

Enlever et remettre le conteneur du pied de biche comme suit (b).

4. Fixer le guide

Glisser le guide (g) dans la fente comme illustré. Adapter l'écart pour les ourlets, plis, etc.

CZ Montáž držáku přítlačné patky

Pozor:

Hlavní vypínač nastavte na "O"!

1. Odebrání přítlačné patky

Zvedněte přítlačnou patku.

Páčku (e) zatlačte lehce dopředu a patka se uvolní.

2. Vsazení přítlačné patky

Dřík přítlačné patky (a) spusťte až bude drážka (c) přímo nad osou (d).

Páčku (e) zatlačte lehce dopředu. Dřík přítlačné patky (a) spusťte až přítlačná patka zapadne (f).

3. Odejmutí a upevnění držáku přítlačné patky

Dřík přítlačné patky (a) zvedněte nahoru.

Odejmutí a upevnění držáku přítlačné patky (b) podle obrázku.

4. Vsazení vodiče okrajů

Vodič okrajů (g) vsuňte do drážky podle obrázku. Vzdálenost upravte podle potřeby pro šití lemů, skládů atd.

EN Changing the presser foot

Attention:

Turn power switch to off ("O")!

1. Removing the presser foot

Raise the presser foot using the presser foot lifter.

Raise the lever (e) and the foot disengages.

2. Attaching the presser foot

Lower the presser foot holder (b) using the presser foot lifter, until the cut-out (c) is directly above the pin (d).

The presser foot (f) will engage automatically.

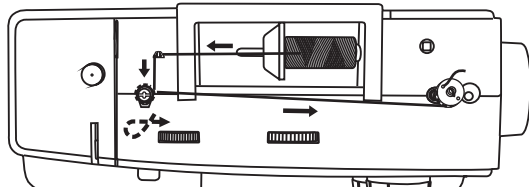
3. Removing and Attaching the presser foot shank

Raise the presser clamp (a) with the presser foot lifter.

Removing and Attaching the presser foot shank (b) as illustrated.

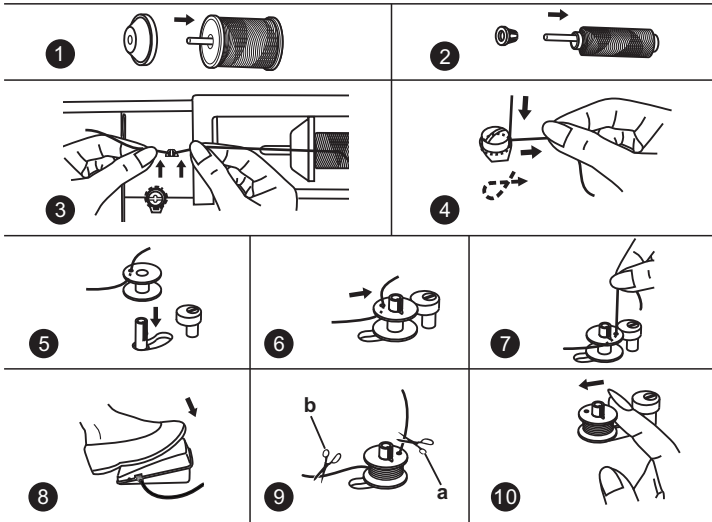
4. Attaching the Seam guide right

Attach the seam guide right (g) in the slot as illustrated. Adjust as needed for hems, pleats, quilting, etc.



DE Unterfaden spulen

- 1/2. Legen Sie die Garnspule auf den Garnhalter und befestigen Sie diese mit dem Garnhalter.
3. Fädeln Sie den Faden wie abgebildet ein.
4. Ziehen Sie den Faden durch die Spannung.
5. Geben Sie das Fadenende durch das kleine Loch in der Spule und setzen diese auf die Spulereinheit auf.
6. Drücken Sie die Spule nach rechts.
7. Halten Sie das Fadenende.
8. Nähen Sie mit dem Fußanlasser.
9. Lösen Sie den Fußanlasser nach ein paar Umdrehungen. Lösen Sie den Faden und schneiden diesen so nah wie möglich zur Spule hin (a). Drücken Sie den Fußanlasser erneut, solange bis die Spule voll ist. Diese dreht sich dann sehr langsam. Lösen Sie den Fußanlasser und schneiden Sie den Faden (b).
10. Drücken Sie die Spulereinheit wieder nach links in die Ausgangsposition.



Hinweis:

Wenn sich die Spulereinheit in Spulereposition befindet, können die Maschine und das Handrad nicht betätigt werden. Zum Nähen die Spulereinheit nach links drücken (Nähposition).

FR Remplissage de la canette

- 1/2.Placer le fil et le support correspondant sur le porte bobine.
3. Glisser le fil dans le guide.
4. Enrouler le fil dans le sens horaire autour des disques de tension de l'enrouleur de canette.
5. Glisser le fil dans la canette tel qu'illustré et placer celle-ci sur l'axe.
6. Pousser la canette vers la droite.
7. Tenir la fin du fil.
8. Appuyer sur la pédale.
9. Relâcher la pédale après quelques tours. Lâcher le fil et le couper le plus près de la bobine (a). Appuyer de nouveau sur la pédale. Quand la bobine est pleine, elle tourne très lentement. Relâcher la pédale et couper le fil (b).
10. Pousser la canette vers la gauche puis la retirer.

Remarque:

Quand l'axe se trouve en position d'embobinage, la machine et le volant sont bloqués et ne peuvent pas être actionnés. Pour coudre, repousser l'axe vers la gauche (position de couture).

CZ Navíjení spodní nitě

- 1/2.Vložte špulku do držáku a upevněte ji držákem špulky.
3. Navlékněte nit podle obrázku.
4. Protáhněte nit skrz napínač.
5. Konec nitě vložte skrz otvor cívky a nasadte ji na jednotku navíječe.
6. Zatlačte cívku doprava.
7. Držte konec nitě.
8. Stlačte nožní spouštěč k šití.
9. Po několika otáčkách nožní spouštěč pusťte. Povolte nit a odstříhňte ji co nejbliž u cívky (a). Znovu stiskněte nožní spouštěč, dokud nebude cívka plná. Bude se pak otáčet velmi pomalu. Nožní spouštěč pusťte a odstříhňte nit (b).
10. Zatlačte jednotku navíječe zase doleva do výchozí polohy.

Upozornění:

Když je osička navíječe v navíjecí poloze, není možné ovládat stroj ani ruční ovládací kolo. Pro šití zatlačte osičku navíječe doleva (šicí poloha).

EN Winding the bobbin

- 1/2.Place thread and corresponding spool holder onto spool pin.
3. Snap thread into thread guide.
4. Wind thread clockwise around bobbin winder tension discs.
5. Thread bobbin as illustrated and place on spindle.
6. Push bobbin winder spindle to right.
7. Hold thread end.
8. Step on foot control.
9. Release the pedal after a few turns. Release the thread and cut as close as possible to the bobbin (a). Press the pedal again. Once the spool is full, it rotates slowly. Release the pedal and cut thread (b).
10. Push bobbin winder spindle to left and remove.

Please Note:

When the bobbin winder spindle is in "bobbin winding" position, the machine will not sew and the hand wheel will not turn. To start sewing, push the bobbin winder spindle to the left (sewing position).

DE Spule einlegen

Achtung:

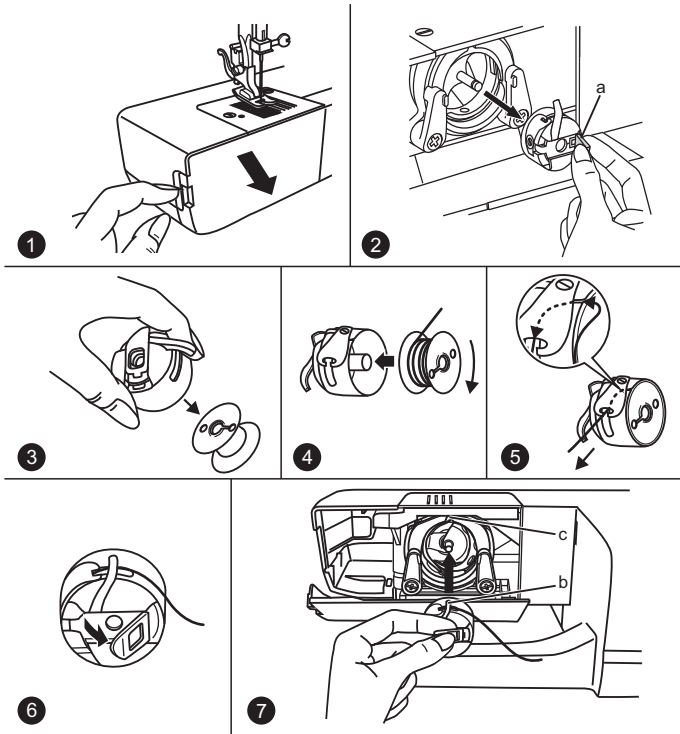
Vor dem Einsetzen oder Herausnehmen der Spule Hauptschalter auf "O" stellen.

Beim Einsetzen und Herausnehmen der Spule muss die Nadel in der höchsten Position sein.

1. Öffnen Sie die untere Klappe.
2. Spulenkapsel an der Klappe halten (a).
3. Spule aus der Spulenkapsel herausnehmen.
4. Spulenkapsel mit einer Hand halten.
Spule so einlegen, dass der Faden im Uhrzeigersinn aufgespult ist (Pfeil).
5. Faden in den Schlitz und unter die Feder ziehen.
Lassen sie einen Faden von 15cm heraushängen.
6. Spulenkapsel an der Klappe halten.
7. Darauf achten, dass der Spulenkapselfinger (b) in der Kerbe an der Greiferbahn (c) sitzt.

Bitte beachten:

Sollte die Spulenkapsel nicht einwandfrei in der Maschine platziert sein, wird diese aus dem Gehäuse fallen, sobald Sie anfangen zu nähen.



FR Mise en place de la canette

Attention:

Mettre toujours le commutateur principal sur "O" avant de retirer ou placer la canette.

Placer l'aiguille dans sa position la plus haute et insérer ou retirer ensuite la canette.

1. Ouvrez le couvercle à charnière du bras libre.
2. Tenir la canette par le petit clapet (a) et l'enlever.
3. Enlever la bobine de la canette.
4. Tenez le boîtier à canette d'une main. Introduisez la canette de façon à que le fil s'enroule dans le sens des aiguilles d'une montre (flèche).
5. Tirer le fil par la fente et en dessous du ressort. Laisser pendre 15 cm de fil.
6. Maintenez le loquet du boîtier à canette entre le pouce et l'index.
7. Faire attention à ce que la canette soit bien positionnée dans l'encoche.

Attention:

Si la canette n'est pas positionnée correctement, elle tombera de la machine dès que vous commencez à coudre.

CZ Vložení cívky

Pozor:

Před vložením nebo vyjmutím cívky nastavte hlavní vypínač na "O".

Při vkládání a vyjímání cívky musí být jehla v nejvyšší poloze.

1. Otevřete spodní kryt.
2. Přidržte cívkové pouzdro na krytu (a).
3. Vyjměte cívku z cívkového pouzdra.
4. Jednou rukou podržte cívkové pouzdro. Cívku vložte tak, aby byla nit navinutá ve směru hodinových ručiček (šipka).
5. Nit protáhněte do drážky a pod pružinu. Nechejte nit v délce 15 cm vyvěsit.
6. Přidržte cívkové pouzdro na krytu.
7. Dbejte na to, aby se ramínko cívkového pouzdra (b) usadilo do zářezu dráhy chapače (c).

Pozor:

Pokud by cívkové pouzdro nebylo bezvadně umístěné ve stroji, vypadlo by z tělesa, jakmile začnete šít.

EN Inserting bobbin

Attention:

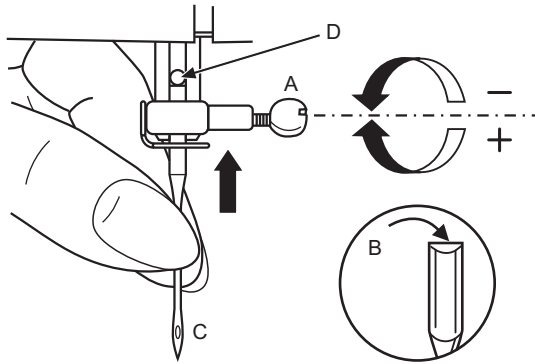
Turn power switch to off ("O") before inserting or removing the bobbin.

When inserting or removing the bobbin, the needle must be fully raised.

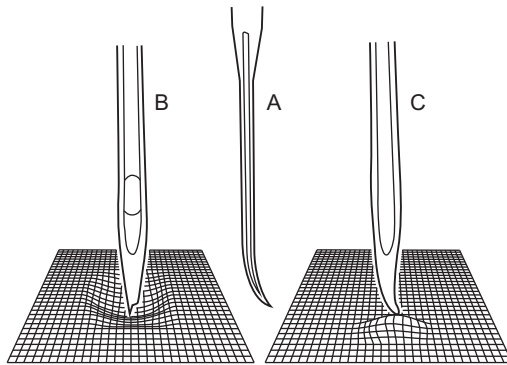
1. Remove the sewing table, then open the hinged cover.
2. Pull the bobbin case by the hinged latch (a).
3. Remove the bobbin of the bobbin case.
4. Hold the bobbin case with one hand. Insert the bobbin so that the thread runs in a clockwise direction (arrow).
5. Pull the thread through the slit and under the finger. Leave a 6 inch tail of thread.
6. Hold the bobbin case by the hinged latch.
7. Make sure the bobbin case finger (b) fits into the notch (c) at the top of the race as shown.

Note:

If the bobbin case is not properly placed back into the machine, it will fall out of the shuttle immediately after starting to sew.



1



2

DE Nadel einsetzen

Achtung:

Vor dem Einsetzen oder Entfernen der Nadel Hauptschalter auf "O" stellen.

1. Nadel regelmäßig ersetzen, vor allem bei Anzeichen von Abnutzung und Nähsschwierigkeiten.

Die Nadel wie abgebildet einsetzen:

- A. Nadelbefestigungsschraube lösen und nach dem Einsetzen der neuen Nadel wieder festschrauben.
- B. Flache Seite des Kolbens muss hinten sein.
- C/D. Nadel bis zum Anschlag nach oben schieben.

2. Nadeln müssen einwandfrei sein.

Nähsschwierigkeiten entstehen bei:

- A. Krümmen Nadeln
- B. Stumpfen Nadeln
- C. Beschädigten Nadelspitzen

FR Placer l'aiguille

Attention:

Mettre toujours le commutateur principal sur "O" avant de retirer ou placer l'aiguille.

1. Changer régulièrement l'aiguille dès qu'elle semble usée ou abîmée et que la couture devient difficile.

Placer l'aiguille comme illustré :

- A. Dévisser la vis, retirer l'aiguille et revisser dès que l'aiguille est en place.
- B. Le côté plat doit toujours être dirigé vers l'arrière.
- C/D. Repousser l'aiguille vers le haut jusqu'à la butée.

2. L'aiguille doit être neuve et ne présenter aucun défaut.

La couture ne sera pas parfaite si:

- A. L'aiguille est tordue
- B. L'aiguille est émoussée
- C. La pointe de l'aiguille est abîmée

CZ Nasazení jehly

Pozor:

Před nasazením nebo vyjmutím jehly nastavte hlavní vypínač na "O"!

1. Jehlu pravidelně vyměňujte, především pak při známkách opotřebení a problémech při šití.

Jehlu vsaďte podle obrázku:

- A. Povolte upevňovací šroub jehly a po vsazení nové jehly jej zase zašroubujte.
 - B. Plochá strana pístu musí být vzadu.
- C/D. Jehlu posuňte nahoru až k dorazu.
2. Jehly musí být bez závady. K potížím při šití dochází, pokud je:

- A. jehla křivá
- B. jehla tupá
- C. poškozená špička jehly

EN Inserting the needle

Attention:

Turn power switch to off ("O") before inserting or removing the needle.

1. Change the needle regularly, especially if it is showing signs of wear and causing problems.

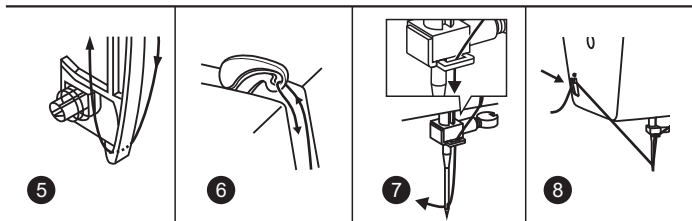
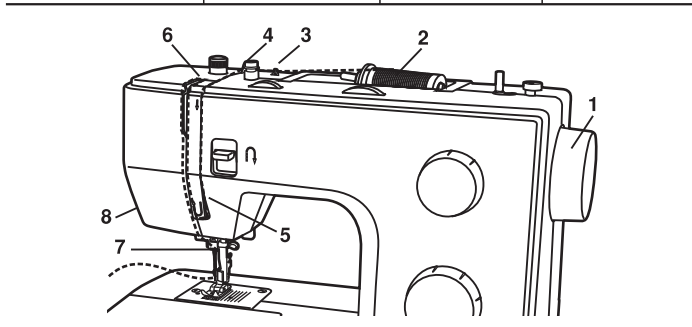
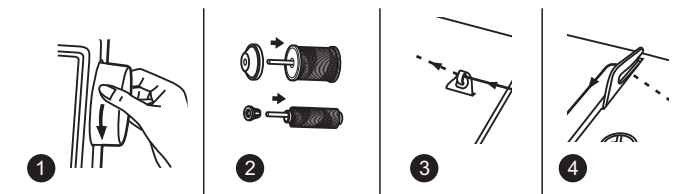
Insert the needle as illustrated as follows:

- A. Loosen the needle clamp screw and tighten again after inserting the new needle.
 - B. The flat side of the shaft should be towards the back.
- C/D. Insert the needle as far up as it will go.

2. Needles must be in perfect condition.

Problems can occur with:

- A. Bent needles
- B. Damaged points
- C. Blunt needles



DE Oberfaden einfädeln

Das Einfädeln des Oberfadens ist einfach, muss jedoch unbedingt richtig ausgeführt werden, da sonst diverse Probleme beim Nähen auftreten können.

1. Bringen Sie die Nadel in Hochstellung und heben Sie danach den Nähfuß an, um die Spannungsscheiben zu lösen.
Hinweis: Aus Sicherheitsgründen wird dringend empfohlen, dass Sie die Maschine vor dem Einfädeln ausschalten.
2. Heben Sie den Garnrollenstift an. Stecken Sie eine Garnrolle so auf den Halter, dass der Faden wie abgebildet von der Rolle läuft. Bei kleinen Garnrollen sollte die schmale Seite des Garnrollenständers neben der Garnrolle positioniert werden.
3. Ziehen Sie den Faden wie abgebildet von der Garnrolle durch die Oberfadenführung.
4. Dann durch die Vorspannungsfeder.
5. Fädeln Sie den Faden durch das Spannungsmodul, indem Sie den Faden erst im rechten Schlitz nach unten und dann im linken Schlitz wieder nach oben führen.
6. Führen Sie den Faden ganz oben von rechts nach links durch die Öse des Fadenhebels und anschließend wieder nach unten.
7. Fädeln Sie den Faden nun durch die Nadelklammerführung aus dünnem Draht und dann nach unten zur Nadel, die anschließend von vorne nach hinten eingefädelt werden sollte.
8. Sie den Faden mit dem integrierten Fadenschneider auf die richtige Länge zu.

Achtung:

Wenn Ihre Maschine mit einem automatischen Nadeleinfädler ausgestattet ist, dann verwenden Sie diesen wie auf Seite 47 beschrieben.

FR Enfilage du fil supérieur

Cette opération est simple. Néanmoins, il est important de l'exécuter correctement sous peine de faire éventuellement face à plusieurs problèmes de couture.

1. Tournez le volant pour lever l'aiguille dans sa position la plus haute et relevez le pied presseur pour libérer les disques de tension .
Note: Pour des raisons de sécurité, il est fortement recommandé de couper l'alimentation électrique avant l'enfilage.
2. Levez le porte-bobine horizontal. Placez une bobine de fil sur le porte-bobine, le fil sortant de la bobine tel qu'illustré.
3. Passez le fil de la bobine à travers le guide-fil supérieur.
4. Guider le fil autour du guide en le tirant à travers le ressort de pré tension tel qu'illustré.
5. Enfillez le module de tension en guidant le fil vers le bas via la rainure droite et vers le haut via la rainure gauche. Au cours de cette opération, il est utile de tenir le fil entre la bobine et le guide-fil et de le tirer doucement vers le haut.
6. Enfillez maintenant l'oeillet du releveur de fil en y passant le fil de droite à gauche et guidez le fil à nouveau vers le bas.
7. Passez le fil dans le guide-fil horizontal qui se trouve sur le pince-aiguille.
8. Enfillez ensuite le chas de l'aiguille de l'avant vers l'arrière et tirez à peu près 15 cm de fil vers l'arrière de la machine. Coupez le fil à la longueur désirée à l'aide du coupe-fil incorporé.

Note:

Si votre machine à coudre est équipée d'un enfileur automatique déjà installé en sortie d'usine, tournez à la page 47 pour des instructions d'usage.

CZ Navléknutí vrchní nitě

Navléknutí vrchní nitě je snadné, musí se však provést bezpodmínečně správně. V opačném případě se mohou při šití objevit různé problémy.

1. Umístěte jehlu do vysoké polohy a poté nadzvedněte šicí patku, čímž uvolníte vypínací kotouče.
Upozornění: Z bezpečnostních důvodů důrazně doporučujeme stroj před navlékáním vypnout.
2. Nadzvedněte držák špulky. Nasuňte špulku na držák tak, aby nit směřovala ze špulky jako na obrázku. U malých špulek by se měla úzká strana stojánku na špulku umístit vedle špulky.
3. Protáhněte nit ze špulky podle obrázku skrz vedení vrchní nitě.
4. Potom skrz pružinu napínače.
5. Provlékněte nit skrz modul napínače, přičemž nit nejprve povedete v pravém otvoru směrem dolů a potom v levém otvoru zase směrem nahoru.
6. Protáhněte nit úplně nahoře zprava doleva skrz očko nit'ové páčky a následně zase dolů.
7. Provlékněte nit skrz vodící sponu z tenkého drátu a poté směrem dolů k jehle, kterou provlékněte zřepdu dozadu.
8. Sestříhneťe nit integrovaným nožem na správnou délku.

Pozor:

Pokud je váš stroj vybaven automatickým navlékačem nitě, použijte jej tak, jak je popsáno na straně 47.

EN Threading the upper thread

This is a simple operation but it is important to carry out correctly as by not doing so several sewing problems could result.

1. Start by raising the needle to its highest point, and continue turning the handwheel counterclockwise until the needle just slightly begins to descend. Raise the presser foot to release the tension discs.
Note: For safety, it is strongly suggested you turn off the power before threading.
2. Lift up the spool pin. Place the spool of thread on the holder with the thread coming off the spool as shown. For small thread spools, place small side of spool holder next to spool.
3. Draw thread from spool through the upper thread guide.
4. Pulling thread through pre-tension spring as illustrated.
5. Thread tension module by leading thread down right channel and up left channel. During this process it is helpful to hold the thread between the spool and thread guide.
6. At the top of this movement pass thread from right to left through the slotted eye of the take-up lever and then downwards again.
7. Now pass thread behind the thin wire needle clamp guide and then down to the needle which should be threaded from front to back.
8. Pull about 6-8 inches of thread to the rear beyond the needle eye. Trim thread to length with built-in thread cutter.

Note:

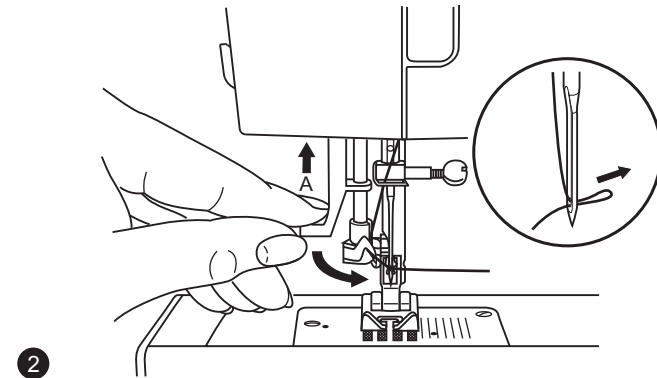
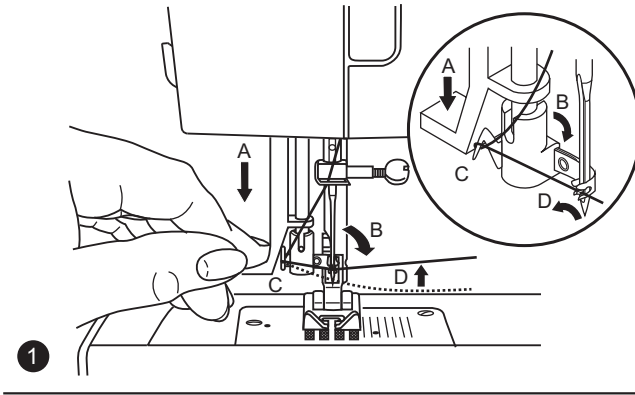
If your sewing machine is equipped with the factory installed optional automatic needle threader, instructions for use can be found on page 47.

DE Nadeleinfädler

Achtung:

Hauptschalter auf "O" stellen!

- Nadel in die höchste Position bringen.
- Hebel (A) ganz nach unten drücken.
- Einfädler schwenkt automatisch in die Einfädlerposition (B).
- Faden um den Haken (C) legen.
- Faden so vor die Nadel führen, dass er von unten nach oben in den Haken (D) zu liegen kommt.
- Hebel (A) loslassen.
- Faden durch das Nadelöhr ziehen.



FR Enfile-aiguille

Attention:

Mettre toujours le commutateur principal sur "O".

- Relever l'aiguille dans sa position la plus haute.
- Abaisser complètement le levier (A).
- L'enfile aiguille se place automatiquement dans la bonne position (B).
- Placer le fil autour du crochet (C).
- Guider le fil devant l'aiguille, il doit reposer sur le levier (D) de bas en haut.
- Relâcher le levier (A).
- Tirer le fil au travers du chas.

CZ Navlékač nitě

Pozor:

Hlavní vypínač nastavte na "O"!

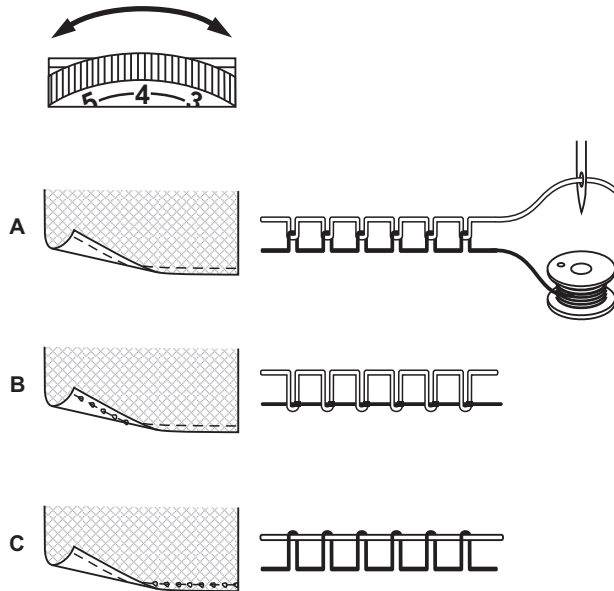
- Jehlu uveďte do nejvyšší polohy.
- Páčku (A) zatlačte úplně dolů.
- Navlékač se automaticky uvede do navlékací polohy (B).
- Nit položte okolo háčku (C).
- Nit ved'te před jehlu tak, aby bylo možné ji zdola nahoru umístit do háčku (D).
- Páčku (A) povolte.
- Nit protáhněte skrz ouško jehly.

EN Automatic needle threader

Attention:

Turn power switch to off ("O")!

- Raise the needle to its highest position.
- Press lever (A) down as far as it will go.
- The threader automatically swings to the threading position (B).
- Pass thread around thread guide (C).
- Pass the thread in front of the needle around the hook (D) from bottom to top.
- Release lever (A).
- Pull the thread through the needle eye.



DE Oberfadenspannung

Grundeinstellung der Fadenspannung: "4".

Um die Fadenspannung zu verstärken, den Verstellknopf auf die nächst größere Zahl drehen. Um die Fadenspannung zu lösen, den Verstellknopf auf die nächst kleinere Zahl drehen.

- A. Oberfadenspannung normal
- B. Oberfadenspannung zu schwach
- C. Oberfadenspannung zu stark

FR Tension du fil supérieur

Réglage de base de la tension du fil: "4".

Tourner le disque (chiffre supérieur) pour augmenter la tension du fil.
Tourner le disque (chiffre inférieur) pour réduire la tension du fil.

- A. Tension du fil supérieur - normal
- B. Tension du fil supérieur - trop faible, augmenter la valeur
- C. Tension du fil supérieur - trop importante, réduire la valeur

CZ Napětí vrchní nitě

Základní nastavení napětí nitě: "4".
Pro zvýšení napětí nitě otočte regulační kolečko na nejbližší vyšší číslo. Pro povolení napětí nitě otočte regulační kolečko na nejbližší nižší číslo.

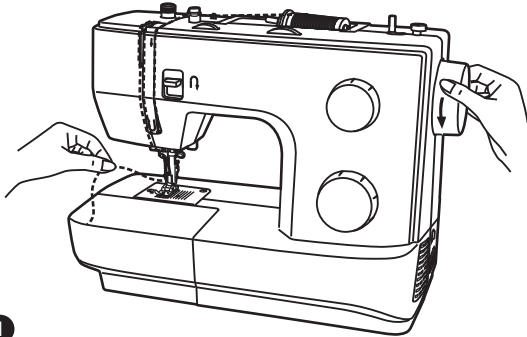
- A. Standardní napětí vrchní nitě
- B. Příliš slabé napětí vrchní nitě
- C. Příliš silné napětí vrchní nitě

EN Thread tension

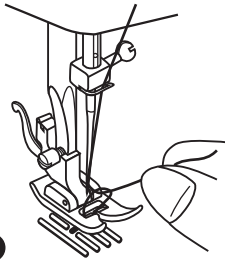
Basic upper thread tension setting: "4".

To increase the tension, turn the dial to the next higher number. To reduce the tension, turn the dial to the next lower number.

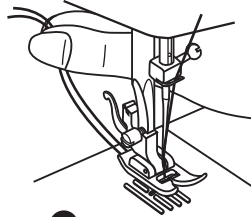
- A. Normal thread tension
- B. Upper thread tension too loose
- C. Upper thread tension too tight



1



2



3

DE Unterfaden heraufholen

1. Halten Sie den Oberfaden mit der linken Hand und drehen Sie das Handrad mit der rechten Hand.

Hinweis:

Sollten Probleme beim Hochziehen des Unterfadens auftreten, so stellen Sie sicher, dass sich der Faden nicht in der Spulenkapsel bzw. im ausziehbaren Anschlagbetisch verfangen hat.

2. Ziehen Sie den Oberfaden vorsichtig nach oben, damit der Unterfaden hochkommt.
3. Ziehen Sie nun beide Fäden unter dem Nähfuß ca. 15 cm nach hinten.

FR Pour remonter le fil de canette

1. Tenir le fil supérieur avec la main gauche. Tourner le volant vers vous (sens anti-horaire) pour abaisser et lever l'aiguille.

Note:

S'il y est difficile de remonter le fil de la canette, vérifiez que le fil n'est pas pris dans le couvercle du boîtier ou dans la fermeture du bras amovible.

2. Tirer doucement vers le haut sur le fil supérieur de la bobine pour faire passer le fil de la canette à travers l'orifice de la plaque à aiguille.
3. Reposer les deux fils à l'arrière sous le pied presseur.

CZ Vytažení spodní nitě

1. Držte vrchní nit levou rukou a pravou rukou otáčejte ručním ovládacím kolem.

Upozornění:

Pokud se vyskytnou problémy při vytahování spodní nitě, ujistěte se, že se nit nezamotala v cívkovém pouzdru nebo ve výsuvné/nasunovací destičce.

2. Opatrně tahejte vrchní nit nahoru, aby se spodní nit protáhla nahoru.
3. Obě nitě nyní protáhněte pod přítlačnou patkou cca 15 cm směrem dozadu.

EN Raising the bobbin thread

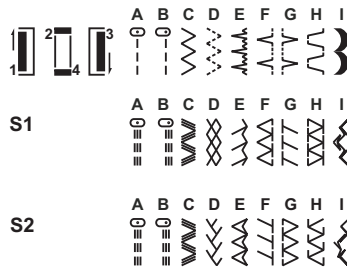
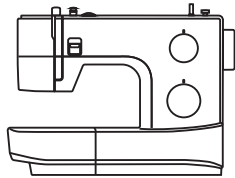
1. Hold the upper thread with the left hand. Turn the handwheel towards you (counterclockwise) lowering, and then raising the needle.

Note:

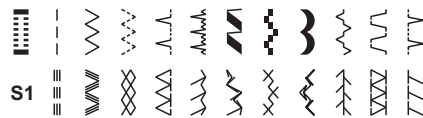
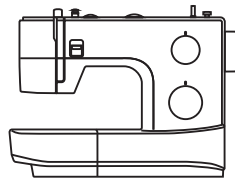
If it is difficult to raise the bobbin thread, check to make sure the thread is not trapped by the hinged cover or the sewing table.

2. Gently pull on the upper thread to bring the bobbin thread up through the stitch plate hole.
3. Lay both threads to the back under the presser foot.

Carina Power & Stretch II



Carina Classic II



DE Stretchstiche/3-fach Strapaziernaht

Die Nadel sollte sich in der höchsten Position befinden.
Drehen Sie den Stichwahlknopf zu der gewünschten Stichwahl.

Geradstich mit dem **Stichwahlknopf** " " oder " " wählen. Stichlänge mit dem Stichlängenknopf einstellen.

Zickzack Stich mit dem **Stichwahlknopf** " " wählen. Stichlänge und Stichbreite je nach Stoffart einstellen.

Um die anderen Muster aufzurufen, wählen Sie mit dem Stichlängenknopf je nach Modell "S1" oder "S2", stellen mit dem Stichwahlknopf das gewünschte Muster ein und stellen die Stichweite mit dem Stichweitenrad ein je nach Modell.

Nebenstehend finden Sie die Musterauswahl.

FR Choix de points

Mettre l'aiguille dans la position la plus haute. Tourner le bouton de choix de points afin de mettre le point choisi sur le marquage.

Sélectionner le **point droit** avec le bouton "↕" ou "↕". Régler la longueur du point avec le bouton de réglage de la longueur.

Sélectionner le **point zigzag** avec le bouton "⋈". Régler la longueur et la largeur du point selon le tissu choisi.

Pour obtenir les autres points, mettre le bouton de longueur de point sur "S1" ou "S2" selon votre modèle, sélectionnez ensuite le point désiré à l'aide du bouton de sélection de points, puis réglez la largeur de point à l'aide du bouton de réglage de la largeur.

Nous vous conseillons de consulter le tableau des points à gauche.

CZ Výběr stehu

Jehla by měla být v nejvyšší poloze. Volič stehů otočte na požadovaný steh.

Pro **rovný steh** nastavte Volič stehů "↕" nebo "↕". Délku stehu nastavte voličem délky stehu.

Pro **klikatý steh** nastavte Volič stehů "⋈". Délku a šířku stehu nastavte podle druhu látky.

Pro nastavení jiných vzorů, nastavte volič délky stehu na "S1" o "S2", potom voličem stehu nastavte požadovaný vzor a šířku stehu nastavte voličem šířky stehu.

Dole najdete výběr stehů.

EN Stitch selection

Raise the needle to its highest position. Then turn the stitch selector dial to set the desired stitch pattern at the setting mark.

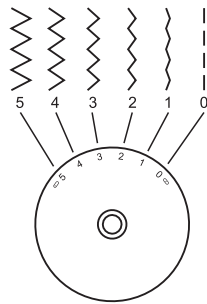
For **straight stitch**, select pattern "↕" or "↕" with the stitch selector dial. Adjust the stitch length with the stitch length dial.

For **zigzag stitch**, select pattern "⋈" with the stitch selector dial. Adjust the stitch length and stitch width according to the fabric being used.

To obtain the other patterns, turn the stitch length dial to "S1" or "S2" depending on your model, select the pattern desired with stitch selector dial, and adjust the stitch width with the stitch width dial.

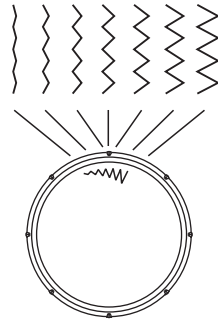
Please consult the following stitch patterns chart on the left side.

Stichweitenrad (Carina Classic II)

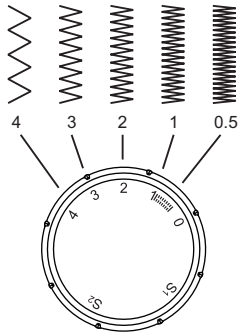


1

Carina Power & Stretch II

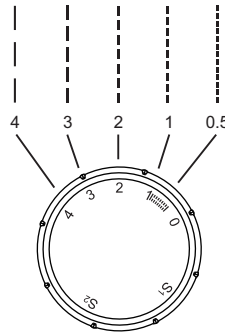


Stichlängenknopf



2

Stichlängenknopf



3

DE Stichweitenrad & Stichlängenknopf

1. Funktion des Stichweitenrads

Die maximale Zickzackstichweite ist 5mm, die Weite kann für jedes Muster reduziert werden. Die Weite erhöht sich, wenn Sie mit dem Stichweitenrad die Stichweite von "0" auf "5" verstellen.

Mit dem Stichweitenrad wird auch die Nadelposition für den geraden Stich eingestellt, wobei "0" die Position in der Mitte und "5" die äußerste linke Position ist. (Carina Classic II)

2. Funktion des Stichlängenrads bei Zickzackstichen

Wählen Sie mit dem Musterwahlknopf den Zickzackstich aus.

Die Dichte des Zickzackstichs erhöht sich, wenn die Stichlänge gegen "0" verstellt wird.

Akkurate Zickzackstiche ergeben sich mit Einstellungen ab "2.5" oder darunter.

3. Funktion des Stichlängenrads für gerade Stiche

Wählen Sie mit dem Musterwahlknopf den geraden Stich aus. Die Länge der einzelnen Stiche reduziert sich, wenn die Stichlänge gegen "0" verstellt wird. Die Länge der einzelnen Stiche erhöht sich, wenn Sie die Stichlänge gegen "4" verstellen.

Im allgemeinen können Sie eine längere Stichlänge einstellen, wenn Sie schwere Stoffe oder eine dickere Nadel oder Faden verwenden. Verwenden Sie einen kürzeren Stich, wenn Sie leichte Stoffe nähen oder eine feinere Nadel oder Faden verwenden.

FR Bouton de longueur et largeur de points

- 1. Fonction du bouton de largeur de points**
Sélectionnez la largeur de point avec la molette. (Carina Classic II)
- 2. Bouton de réglage de la longueur de point pour le zigzag**
Réglez le bouton de longueur de point sur le zig zag. Plus le bouton de réglage de la longueur de point se trouve proche du "0" plus la densité du point zigzag augmente. Sélectionner de préférence le point zigzag sur "2.5" ou moins.
- 3. Fonction de la longueur de point pour le point droit.**
Pour coudre des points droits, tourner le cadran de sélection de motifs sur couture de points droits. Tourner le cadran de longueur de point et la longueur des points individuels sera réduite au fur et à mesure que le cadran se rapproche du "0". La longueur des points individuels augmentera au fur et à mesure que le cadran se rapproche de "4".
En général, il faut utiliser un point plus long lors de la couture de tissus plus lourds ou lorsqu'une aiguille ou un fil plus épais sont utilisés. Utiliser une longueur de point plus courte lors de la couture de tissus plus légers ou lorsqu'une aiguille ou un fil plus fins sont utilisés. Lorsque l'ourlage est terminé et appuyer.

CZ Volič šířky stehu & Volič délky stehu

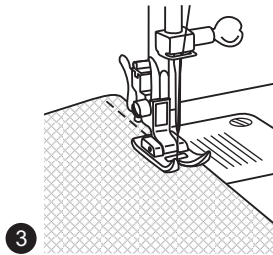
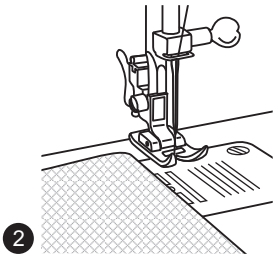
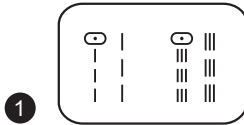
- 1. Funkce voliče šířky stehu**
Pomocí stehu vyberte šířku stehu. (Carina Classic II)
- 2. Funkce voliče délky stehu u klikatých stehů**
Voličem vzoru vyberte klikatý steh. Hustota klikatého stehu se zvýší, pokud se délka stehu nastaví proti "0". Přesných klikatých stehů dosáhnete nastavením od "2.5" nebo nižším.
- 3. Funkce voliče délky stehu pro rovné stehy**
Voličem vzoru vyberte rovný steh. Délka jednotlivých stehů se sníží nastavením délky stehu proti "0". Délka jednotlivých stehů se zvýší nastavením délky stehu proti "4".
Obecně je možné nastavit delší délku stehu, pokud používáte těžší látky nebo silnější jehlu či nit. Používejte kratší steh, pokud šijete lehké látky nebo používáte tenčí jehlu či jemnější nit.

EN Stitch width dial & stitch length dial

- 1. Function of stitch width dial**
Use the pattern selector dial to adjust the stitch width. (Carina Classic II)
- 2. Function of stitch length dial while zig-zag stitching**
Set the stitch selector dial to zig-zag. The density of zig-zag stitches increase as the setting of stitch length dial approaches "0". Neat zig-zag stitches are usually achieved at "2.5" or below.
- 3. Function of stitch length dial for straight stitching**
For straight stitch sewing, turn the stitch selector dial to the straight stitch setting. Turn the stitch length dial, and the length of the individual stitches will decrease as the dial approaches "0". The length of the individual stitches will increase as the dial approaches "4". Generally speaking, use a longer stitch length when sewing heavier weight fabrics or when using a thicker needle or thread. Use a shorter stitch length when sewing lighter weight fabrics or when using a finer needle or thread.

DE Nähen von Geradstichen

1. Vor Nähbeginn müssen Sie die Maschine auf Geradstich einstellen.
2. Legen Sie den Stoff so unter den Nähfuß, dass die Stoffkante an der gewünschten Führungslinie auf der Stichplatte anliegt.
3. Senken Sie den Nähfußheber ab und betätigen Sie dann den Fußanlasser, um mit dem Nähen zu beginnen.



FR Couture de points droits

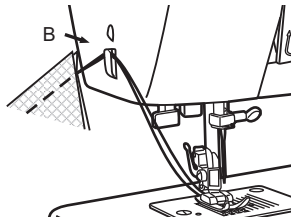
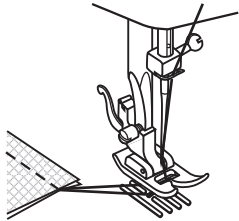
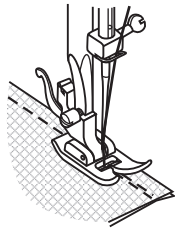
1. Pour commencer à coudre, régler la machine sur le point droit.
2. Placer le tissu sous le pied presseur avec le bord du tissu aligné au guide de couture souhaité sur la plaque à aiguilles.
3. Abaisser le releveur du pied presseur, puis appuyer sur la pédale pour commencer à coudre.

CZ Šití rovných stehů

1. Před zahájením šití musíte nastavit stroj na rovný steh.
2. Položte látku pod přitlačnou patku tak, aby okraj látky lícoval s požadovanou vodící linkou na stehovací destičce.
3. Spusťte páčku přitlačné patky a stiskněte nožní spouštěč, čímž zahájíte šití

EN Sewing straight stitch

1. To begin sewing, set the machine for straight stitch.
2. Place the fabric under the presser foot with the fabric edge lined up with the desired seam guide line on the stitch plate.
3. Lower the presser foot lifter, and then step on the foot controller to start sewing.



DE Nähte fixieren

Anfang der Naht

Nähgut ca. 1cm innerhalb der Stoffkante unter den Nähfuß legen.

Rückwärtsnähtaste (A) gedrückt halten und langsam zum Stoffrand nähen.

1. Nahtende

Am Ende der Naht Rückwärtsnähtaste (A) nach unten drücken. Einige Stiche rückwärts nähen. Taste loslassen und die Maschine näht wieder vorwärts.

2. Nähgut entfernen

Handrad nach vorne drehen, um den Fadenhebel in die höchste Position zu bringen. Nähfuß anheben und Nähgut nach hinten ziehen.

3. Faden abscheiden

Beide Fäden mit dem Fadenabschneider an der Gehäusesseite abschneiden.

FR Arrêter une couture

Début de la couture

Glisser l'ouvrage sous le pied-de-biche à env. 1 cm en retrait du rebord inférieur du tissu. Appuyer sur la touche de marche arrière (A), maintenir et coudre lentement. Relâcher la touche et continuer la couture en avant.

1. Fin de couture

A la fin d'une couture, abaisser la touche de couture en marche arrière (A). Coudre quelques points en arrière. Relâcher la touche et continuer la couture en avant.

2. Retirer l'ouvrage

Tourner le volant vers l'avant pour amener le levier de fil dans sa position la plus haute. Relever le pied-de-biche et retirer l'ouvrage en le tirant vers l'arrière.

3. Couper le fil

Couper les deux fils avec le coupe fil disposé sur le capot.

CZ Fixace švu

Začátek švu

Okraj látky, kterou budete šít, posuňte cca 1 cm směrem dovnitř a látku umístěte pod přítlačnou patku. Tlačítko na zpětné šití (A) držte stisknuté a pomalu šijte směrem k okraji.

1. Konec švu

Na konci švu stiskněte tlačítko na zpětné šití (A) dolů. Ušijte několik stehů směrem dozadu. Tlačítko uvolněte a stroj bude šít zase dopředu.

2. Odebrání šitého výrobku

Ruční ovládací kolo otáčejte dopředu, čímž umístíte niťovou páčku do nejvyšší polohy. Zvedněte přítlačnou patku a šitý výrobek vytáhněte směrem dozadu.

3. Odstrížení nitě

Obě nitě odstříhnete pomocí nože na kryt u hlavy.

EN Securing a seam (beginning and ending the seam)

Beginning the seam

Place fabric approximately 1cm (1/2") inward from the outer edge under the presser foot. Press the reverse sewing lever (A) while sewing backwards up to the fabric edge.

1. End of seam

At the end of seam, press down the reverse sewing lever (A). Sew a few reverse stitches. Release the lever and the machine will sew forwards again.

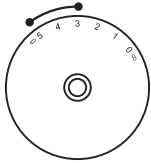
2. Removing the work

Turn the handwheel towards to bring the thread take up lever to its highest position, raise the presser foot and remove the work towards the back.

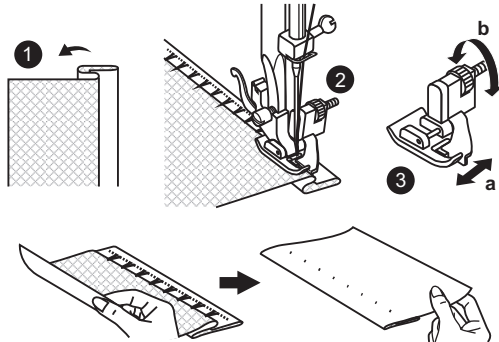
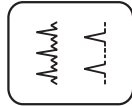
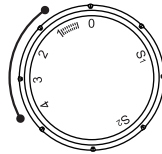
3. Cutting the thread

Cut both threads with the thread cutter (B) located on the left rear side of the face plate.

Stichweitenrad (Carina Classic II)



Stichlängenknopf



DE Blindsaum / Lingeriestich

Für Säume, Vorhänge, Hosen, Röcke, etc.

..^.. Blindsaum/Lingerie für feste Stoffe.

..^.. Blindsaum für Stretchstoffe.

Maschine wie abgebildet einstellen.

Hinweis:

Es braucht Übung, bis das Blindsaumnähen gelingt.
Immer zuerst eine Nähprobe machen.

1. Stoff wie abgebildet mit Rückseite oben umlegen.
2. Stoff unter den Nähfuß legen. Das Handrad von Hand nach vorne drehen, bis sich die Nadel ganz links befindet. Sie sollte die Stofffalte nur wenig anstechen. Ansonsten die Stichbreite entsprechend anpassen.
3. Führunglineal (a) durch drehen des Knopfes (b) so anpassen, dass es an der Stofffalte liegt.


Mit leichtem Druck auf den Fußanlasser langsam nähen und den Stoff der Kante des Führunglineals entlang führen.


Bitte beachten!

Beim Modell Carina Power & Stretch II befindet sich am Stichlängenknopf zusätzlich die Position "S2".

FR Ourlet à jour/point de lingerie

Pour les ourlets, les rideaux, pantalons, jupes, etc.

 Ourlet à jour sur tissus stretch.

 Ourlet à jour/ lingerie sur tissus rigides.

Régler la machine comme illustré.

Remarque:

La réalisation d'un joli ourlet à jour demande un peu d'expérience et de doigté. Effectuer toujours une couture d'essai.

1. Plier le tissu (envers dessus) comme illustré.
2. Glisser le tissu sous le pied. Tourner le volant à la main jusqu'à ce que l'aiguille se trouve tout à gauche. Elle ne doit piquer que la pointe du tissu plié. Si nécessaire, régler et adapter la largeur de point.
3. Régler le guide (a) en tournant le bouton (b) jusqu'à ce qu'il repose sur le rebord du tissu.

Appuyer légèrement sur la pédale pour commencer la couture et guider le tissu le long du rebord du guide.

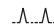
Attention:

Dans le model Carina Power & Stretch II il y a "S2" sur le bouton de réglage de la longueur du point en plus.

CZ Slepý steh / jemný steh

Pro lemy, závěsy, kalhoty, sukně, atd.

 Slepý steh/jemný steh pro pevné látky.

 Slepý steh pro elastické látky.

Stroj nastavte podle obrázku.

Upozornění:

Šití slepého stehu vyžaduje trochu cviku. Nejprve si šití vždy vyzkoušejte.

1. Látku položte rubovou stranou nahoru, jak vidíte na obrázku.
2. Položte látku pod přítlačnou patku. Ruční ovládací kolo otáčejte rukou dopředu, až bude jehla úplně vlevo. Měla by záhyb látky jen zlehka napíchnout. Jinak šířku stehu odpovídajícím způsobem upravte.
3. Vodič (a) upravte otáčením (b) kolečka tak, aby lícoval s okrajem látky. Pomalu šijte s lehkým tlakem na nožní spouštěč a látku vedte podél okraje vodiče.

Upozorňujeme:

Model Carina Power & Stretch II je na tlačítku pro délku steh se navíc nachází poloha "S2"

EN Blind hem/lingerie stitch

For hems, curtains, trousers, skirts, etc.

 Blind hem for stretch fabrics.

 Blind hem/ lingerie for firm fabrics.

Set the machine as illustrated.

Note:

It takes practice to sew blind hems. Always make a sewing test first.

1. Fold the fabric as illustrated with the wrong side uppermost.
2. Place the fabric under the foot. Turn the handwheel forwards by hand until the needle swings fully to the left. It should just pierce the fold of the fabric. If it does not, adjust the stitch width accordingly.
3. Adjust the guide (a) by turning the knob (b) so that the guide just rests against the fold. Sew slowly, by pressing the foot control lightly guiding the fabric along the edge of the guide.

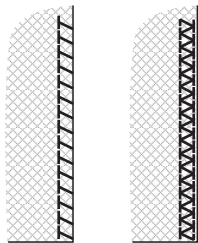
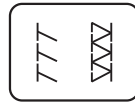
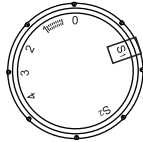
Please Note:

You will find "S2" marking on the stitch length dial of model Carina Power & Stretch II additional.

Stichweitenrad (Carina Classic II)

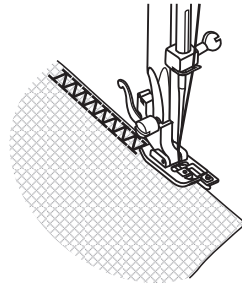


Stichlängenknopf



1

2



DE Overlockstich

Für Nähte, Versäubern von Kanten, Sichtsaum.
Stichlängenknopf je nach Modell auf "S1" oder "S2"
stellen.

Die Stichbreite kann dem Stoff angepasst werden.

Stretch-Overlock "777" :

Für feine Strickstoffe, Jerseys, Hals, Bördchen. (1)

Doppel-Overlock "XXX" :

Für feine Strickstoffe, Handstricksachen, Nähte. (2)

Alle Overlockstiche eignen sich zum Nähen und
Versäubern von Kanten und Sichtsäumen in einem
Arbeitsgang.

Beim Versäubern von Kanten sollte die Stoffkante von
der Nadel knapp übernäht werden.

Achtung:

Neue Nadeln, Kugelspitznadeln oder Stretchnadeln
verwenden!

FR Surjet

Pour les coutures, le surfilage de rebords, les ourlets visibles.

Régler le bouton de réglage de la longueur de point sur "S1" ou "S2" (selon le modèle).

La largeur de point peut être adaptée au tissu.

Surjet stretch :

Pour les lainages fins, jerseys, bordures d'encolure, etc. (1)

Surjet double :

Pour les lainages fins, tricot fait main, coutures. (2)

Tous les points surjet peuvent être utilisés pour la couture et le surfilage de rebords et la couture d'ourlets en une seule étape de travail. Pour le surfilage d'un rebord, l'aiguille doit à peine piquer sur celui-ci.

Attention:

Utiliser une nouvelle aiguille, aiguille à pointe arrondie ou stretch!

CZ Overlockový steh

Pro švy, čištění okrajů, přiznané stehy. Volič délky stehu nastavte na „S1“ nebo "S2".

Šířku stehu je možné přizpůsobit látce.

Strečový overlock :

Pro jemnou pleteninu, Jersey, obšívání krku, bordury. (1)

Dvojitý overlock :

Pro jemnou pleteninu, ručně pletené výrobky, švy. (2)

Všechny overlockové stehy se hodí k šití a začišťování okrajů a pro přiznané stehy v jednom pracovním kroku.

Při začišťování okrajů by měla jehla těsně přešívát okraj látky.

Pozor:

Používejte nové jehly, jehly se zakulacenou špičkou nebo jehly stretch!

EN Overlock stitches

Seams, neatening, visible hems. Turn stitch length dial to "S1" or "S2" depending on the model. The stitch width can be adjusted to suit the fabric.

Stretch overlock :

For fine knits, jerseys, neck edges, ribbing. (1)

Double overlock stitch :

For fine knits, handknits, seams. (2)

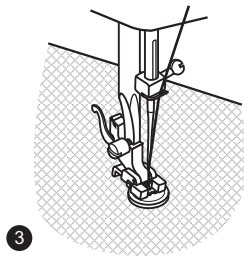
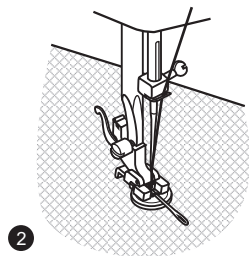
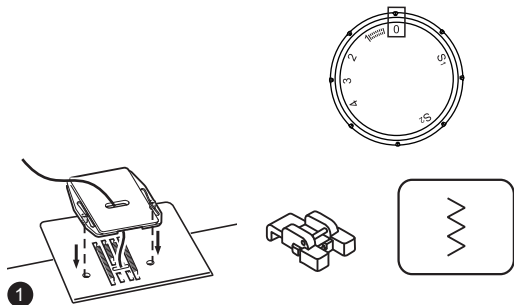
All overlock stitches are suitable for sewing and neatening edges and visible seams in one operation. When neatening, the needle should just go over the edge of the fabric.

Attention:

Use new needles or ball point needles or stretch needle!

Carina Power & Stretch II

Stichlängenknopf





DE Knöpfe annähen

1. Stopfplatte einsetzen.
Nähfuß mit Knopfannähfuß austauschen.
Näharbeit unter den Fuß legen.
Knopf an die gewünschte Stelle legen und Nähfuß senken.
 - Drehen Sie den Stichwahlknopf auf "0" und nähen Sie ein paar Sicherungsstiche.
 - Wählen Sie den Zickzackstich aus und stellen Sie die Stichbreite in Abhängigkeit der Knopflöcher ein. Drehen Sie an dem Handrad um sicherzugehen, dass die Nadel ohne Hindernisse in beide Knopflöcher trifft. Nähen Sie den Knopf mit 10 langsamen Stichen fest.
 - Wählen Sie "0" und beenden Sie das Knopfannähen mit ein paar Sicherungsstichen.
2. Wenn ein Hals erforderlich ist, eine Stopfnadel auf den Knopf legen und nähen.
3. Bei Knöpfen mit vier Löchern zuerst die vorderen zwei Löcher nähen, die Näharbeit nach vorne schieben und dann die hinteren zwei Löcher nähen.

Bitte beachten!

Beim Modell Carina Power & Stretch II befindet sich am Stichlängenknopf zusätzlich die Position "S2".



FR Couture de boutons

1. Placer la plaquette de reprisage sur la plaque aiguille.
Mettez en place le pied bouton.
Enlever le pied-de-biche zigzag et le remplacer par le pied pour la pose des boutons. Glisser l'ouvrage sous le pied-de-biche, placer le bouton sur le repère et abaisser le pied-de-biche.
- Mettre le bouton de choix de points sur "  " et coudre quelques points pour rabattre.
- Sélectionner le point zigzag et ajuster la grandeur du point selon la distance des trous du bouton. Tourner la manivelle pour vérifier que l'aiguille passe bien dans les trous du bouton. Coudre le bouton doucement par 10 points.
- Sélectionner "  " et finir la couture du bouton par quelques points pour rabattre.
2. Glisser une aiguille à repriser sur le bouton pour former une tige.
3. Pour les boutons à quatre trous, on coudra tout d'abord les deux premiers trous, tirer ensuite l'ouvrage vers soi et coudre les deux trous suivants

Attention:

Dans le model Carina Power & Stretch II il y a "S2" sur le bouton de réglage de la longueur du point en plus.



CZ Přišívání knoflíků

1. Vsaďte vyšívací a stehovací destičku. Zaměňte přítlačnou patku za patku na přišívání knoflíků. Látku k šití položte pod patku.
Knoflík položte na požadované místo a spusťte přítlačnou patku.
- Volič stehů otočte na "  " a ušijte několik zajišťovacích stehů.
- Vyberte klikatý steh a nastavte šířku stehu podle vzdálenosti knoflíkových dírek. Otáčejte ručním ovládacím kolem, čímž zajistíte, že jehla bez překážky zasáhne obě knoflíkové dírky. Knoflík přišijte 10 pomalými stehy.
- Vyberte "  " a ukončete přišívání knoflíku několika zajišťovacími stehy.
2. Pokud je potřeba udělat krček, položte na knoflík látačí jehlu a šijte.
3. U knoflíků se čtyřmi dírkami ušijte nejprve dvě přední dírky, šitý výrobek posuňte dopředu a potom přišijte dvě zadní dírky.

Upozorňujeme:

Model Carina Power & Stretch II je na tlačítku pro délku steh se navíc nachází poloha "S2".

EN Sewing on buttons

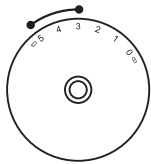
1. Install the darning plate.
Change presser foot to button-sew-on foot.
Position the work under the foot.
Place the button on the marked position and lower the foot.
- Set the stitch selector dial on "  " and sew a few securing stitches.
- Select zig-zag stitch with a stitch width according to the distance between the two holes of the button. Turn the handwheel to check if the needle goes into the right and left hole of the button without any obstruction. Slowly sew on the button with about 10 stitches.
- Select stitch "  " and finish the sewing on button by sewing a few securing stitches.
2. If a shank is required, place a darning needle on top of the button and sew.
3. For buttons with 4 holes, sew through the front two holes first, push work forward and then sew through the back two holes as described.

Please note:

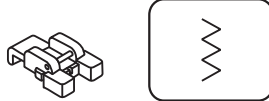
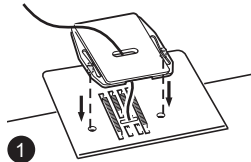
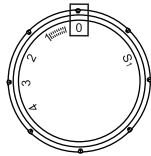
You will find "S2" marking on the stitch length dial of model Carina Power & Stretch II additional.

Carina Classic II

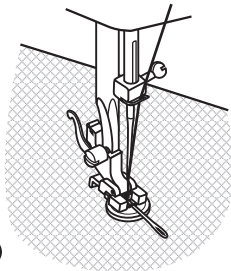
Stichweitenrad



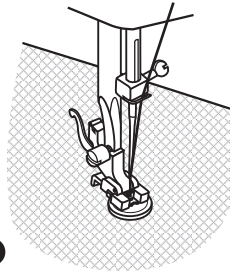
Stichlängenknopf



1



2



3

DE Knöpfe annähen

1. Stopfplatte einsetzen.
Nähfuß mit Knopfannähfuß austauschen.
Näharbeit unter den Fuß legen.
Knopf an die gewünschte Stelle legen und Nähfuß senken.
- Drehen Sie den Stichwahlknopf auf "1" und nähen Sie ein paar Sicherungsstiche.
- Wählen Sie den Zickzackstich "Z" aus und stellen Sie die Stichbreite auf 3 bis 5 in Abhängigkeit der Knopflöcher ein. Drehen Sie an dem Handrad um sicherzugehen, dass die Nadel ohne Hindernisse in beide Knopflöcher trifft. Nähen Sie den Knopf mit 10 langsamen Stichen fest.
- Wählen Sie "1" und beenden Sie das Knopfannähen mit ein paar Sicherungsstichen.
2. Wenn ein Hals erforderlich ist, eine Stopfnadel auf den Knopf legen und nähen.
3. Bei Knöpfen mit vier Löchern zuerst die vorderen zwei Löcher nähen, die Näharbeit nach vorne schieben und dann die hinteren zwei Löcher nähen.

FR Couture de boutons

1. Placer la plaquette de reprisage sur la plaque aiguille.
Mettez en place le pied bouton. Enlever le pied-de-biche zigzag et le remplacer par le pied pour la pose des boutons. Glisser l'ouvrage sous le pied-de-biche, placer le bouton sur le repère et abaisser le pied-de-biche.
- Mettre le bouton de choix de points sur " | " et coudre quelques points pour rabattre.
- Sélectionner le point zigzag " ⋈ " et mettre la grandeur de points à 3-5, selon la distance des trous du bouton. Tourner la manivelle afin de vérifier que l'aiguille passe bien dans les trous du bouton. Coudre le bouton doucement par 10 points.
- Sélectionner " | " et finir la couture du bouton par quelques points pour rabattre.
2. Glisser une aiguille à reprendre sur le bouton pour former une tige.
3. Pour les boutons à quatre trous, on coudra tout d'abord les deux premiers trous, tirer ensuite l'ouvrage vers soi et coudre les deux trous suivants

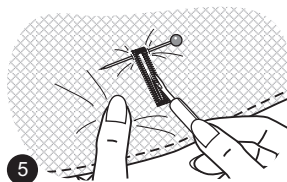
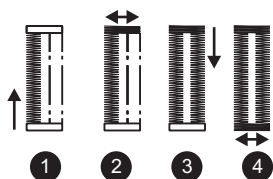
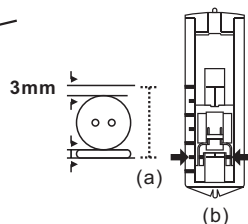
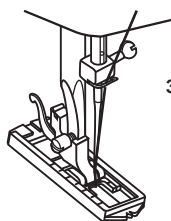
CZ Přišívání knoflíků

1. Vsaďte vyšívací a stehovací destičku.
Zaměňte přitlačnou patku za patku na přišívání knoflíků. Látku k šití položte pod patku.
Knoflík položte na požadované místo a spusťte přitlačnou patku.
- Volič stehů otočte na " | " a ušijte několik zajišťovacích stehů.
- Vyberte klikatý steh a nastavte " ⋈ " šířku stehu na 3 až 5 podle vzdálenosti knoflíkových dírek. Otáčejte ručním ovládacím kolem, čímž zajistíte, že jehla bez překážky zasáhne obě knoflíkové díry. Knoflík přišijte 10 pomalými stehy.
- Vyberte " | " a ukončete přišívání knoflíku několika zajišťovacími stehy.
2. Pokud je potřeba udělat krček, položte na knoflík látací jehlu a šijte.
3. U knoflíků se čtyřmi dírkami ušijte nejprve dvě přední díry, šitý výrobek posuňte dopředu a potom přišijte dvě zadní díry.

EN Sewing on buttons

1. Install the darning plate.
Change presser foot to button-sew-on foot.
Position the work under the foot. Place the button on the marked position and lower the foot.
- Set the stitch selector dial on " | " and sew a few securing stitches.
- Set the stitch selector dial on zig-zag stitch " ⋈ " and adjust the stitch width to 3 - 5 according to the distance between the two holes of the button. Turn the handwheel to check if the needle goes into the right and left hole of the button without any obstruction. Slowly sew on the button with about 10 stitches.
- Select stitch " | " and finish the sewing on button with sewing a few securing stitches.
2. If a shank is required, place a darning needle on top of the button and sew.
3. For buttons with 4 holes, sew through the front two holes first, push work forward and then sew through the back two holes as described.

Carina Power & Stretch II



DE 4-Stufen-Knopflöcher nähen

Vorbereitung

- Allzweckfuß entfernen und Knopflochfuß einsetzen.
- Durchmesser und Dicke des Knopfs messen plus 0,3 cm für Riegel und Knopflochgröße auf Stoff markieren. (a)
- Stoff so unter Nähfuß legen, dass Markierung auf dem Knopflochfuß mit der Markierung auf dem Stoff übereinstimmen. Nähfuß so senken, dass Mittellinie des Knopflochs im Stoff mit der Mitte der Fußausparung übereinstimmen. (b)
- Stichlängenknopf zwischen "0" und "1" stellen, um Stichdichte einzustellen.

Hinweis:

Die Stichdichte ist je nach Stoff verschieden. Immer ein Probeknopfloch nähen.

1. Wählen Sie "1" und nähen Sie die linke Naht des Knopfloches.
2. Wählen Sie "2" auf dem Stichwahlknopf und nähen Sie ein paar Riegelstiche.
3. Wählen Sie "3" und nähen Sie die rechte Naht des Knopfloches.
4. Wählen Sie erneut "2" aus und nähen Sie ein paar Riegelstiche.
5. Verwenden Sie einen Pfeiltrenner um das Knopfloch von beiden Seiten zur Mitte hin aufzuschneiden.

Tips :

- Leicht reduzierte Oberfadenspannung ergibt bessere Ergebnisse.
- Verwenden Sie eine Stabilisierung für feine und dehnbare Stoffe.

Bitte beachten!

Beim Modell Carina Power & Stretch II befindet sich am Stichlängenknopf zusätzlich die Position "S2".

FR Couture de boutons en 4 étapes

Préparation

- Enlevez le pied universel et installez le pied boutonnière.
- Mesurez le diamètre et l'épaisseur du bouton et ajoutez 3 mm (1/8") pour les points d'arrêt pour ainsi obtenir la bonne longueur de boutonnière; marquer sur le tissu la dimension de la boutonnière. (a)
- Installez le tissu sous le pied de façon à ce que le repère sur le pied boutonnière coïncide avec la marque du début de la boutonnière sur le tissu. Abaissez le pied de façon à ce que la ligne centrale de la boutonnière marquée sur le tissu coïncide avec la ligne centrale du pied boutonnière. (b)

Déplacez le bouton de réglage de la longueur du point sur "S2" pour régler la densité du point.

Remarque: La densité varie suivant le tissu.

Faites toujours l'essai d'une boutonnière sur un échantillon du même tissu à être utilisé.

1. Sélectionner "S1" et coudre le côté gauche de la boutonnière.
2. Sélectionner "S2" sur le bouton de choix de points et coudre le haut de la boutonnière.
3. Sélectionner "S1" et coudre le côté droit de la boutonnière.
4. Sélectionner de nouveau "S2" et coudre le bas de la boutonnière.
5. Utiliser le découseur pour ouvrir la boutonnière des deux côtés par le milieu.

Tips :

- Un meilleur résultat sera obtenu en relâchant légèrement la tension du fil supérieur.
- Utiliser du matériel de renforcement pour des tissus fins et extensibles.

Attention:

Dans le model Carina Power & Stretch II il y a "S2" sur le bouton de réglage de la longueur du point en plus.

CZ Šití knoflíkových dírek ve 4 krocích

Příprava

- Vyjměte víceúčelovou patku a vsadte patku na knoflíkové dírky.
- Změřte průměr a tloušťku knoflíku, připočítejte 0,3 cm pro výřez a velikost knoflíkové dírky a zakreslete na látku. (a)
- Položte látku pod přítlačnou patku, značka na patce na knoflíkové dírky musí lícovat se značkou na látce. Přítlačnou patku spusťte tak, aby střední linie knoflíkové dírky v látce lícovala se středem výřezu v patce. (b)

Volič délky stehu nastavte mezi "S1", čímž nastavíte hustotu stehu.

Upozornění:

Hustota stehu se pro různé látky liší.

Vždy nejprve ušijte zkušební knoflíkovou díрку.

1. Vyberte "S1" a ušijte levý steh knoflíkové dírky.
2. Vyberte "S2" na voliči stehu a ušijte několik zapořivacích stehů.
3. Vyberte "S1" a ušijte pravý steh knoflíkové dírky.
4. Znovu vyberte "S2" a ušijte několik zapořivacích stehů.
5. Použijte odstraňovač švů, kterým proříznete knoflíkovou díрку z obou stran ke středu.

Tipy:

- Lehce snížené napětí vrchní nitě zaručí lepší výsledky.
- Pro jemné a elastické látky používejte stabilizační podklad.

Upozorňujeme:

Model Carina Power & Stretch II je na tlačítku pro délku steh se navíc nachází poloha "S2"

EN Sew 4-step buttonholes

Preparation

- Take off the zig zag foot and attach the buttonhole foot.
- Measure diameter and thickness of button and add 3 mm (1/8") for bar tacks; mark buttonhole size on fabric. (a)
- Place fabric under the foot, so that mark on the buttonhole foot lines up with the marking on the fabric. Lower the foot, so that the center line of the fabric buttonhole comes to the center of the foot hole. (b)

Adjust the stitch length dial in the "S2" range to set stitch density.

Note: density varies according to the fabric. Always sew a test buttonhole.

1. Select "S1" and sew the left side of the buttonhole.
2. Select "S2" on stitch selector dial and sew a few bar tacks.
3. Select "S1" and sew the right side of the buttonhole.
4. Select the same pattern as in "S2" and sew the back bar tack.
5. Use seam ripper and cut buttonhole open from both ends towards the middle.

Tips :

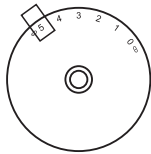
- Slightly reduce upper thread tension to produce better results.
- Use a stabilizer for fine or stretchy fabrics.

Please note:

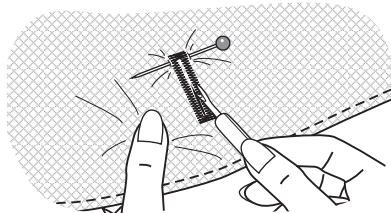
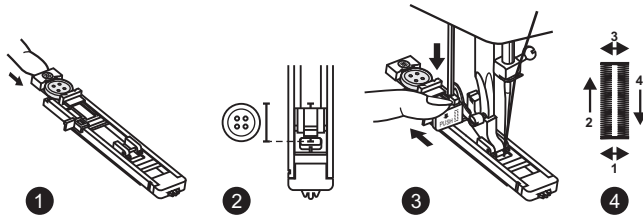
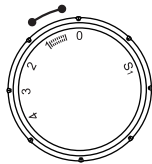
You will find "S2" marking on the stitch length dial of model Carina Power & Stretch II additional.

Carina Classic II

Stichweitenrad



Stichlängenknopf



DE 1-Schritt Knopfloch nähen

Es ist ratsam immer ein Testknopfloch auf einem Stoffstück zu nähen.

Der Stoff sollte stabilisiert werden, insbesondere wenn dünne oder dehnbare Stoffe verwendet werden.

Knopfloch nähen

Markieren Sie die Position des Knopfloches mit Schneiderkreide auf dem Stoff.

Bringen Sie den Knopflochfuß an und wählen Sie " " an dem Stichwahlknopf aus. Setzen Sie den Stichlängenknopf auf "5". Stellen Sie die Stichbreite auf "5". Die Stichbreite kann jedoch je nach Nähprojekt variieren, deshalb sollten Sie vorab ein Testknopfloch nähen.

1. Ziehen Sie die Knopflochhalterplatte aus und legen Sie den Knopf ein.
2. Senken Sie den Nähfuß und richten Sie die Markierung an der des Stoffes aus. (Der vordere Riegelstich wird als Erstes genäht.)
3. Senken Sie den Knopflochhebel und drücken ihn leicht nach hinten. Beginnen Sie zu nähen während Sie den Oberfaden leicht halten.
4. Das Knopflochnähen wird in diesen Schritten ausgeführt. Nach allen ausgeführten Schritten kann die Nähmaschine gestoppt werden.
5. Verwenden Sie einen Pfeiltrenner um das Knopfloch von beiden Seiten zur Mitte hin aufzuschneiden.

FR Couture de boutons en 1 étape

Il est conseillé de faire d'abord un essai de boutonnière sur un morceau du tissu originale. Renforcer le tissu, surtout si vous utilisez des tissus fins ou extensibles.

Coudre un boutonnière

Marquer l'endroit de la boutonnière avec de la craie de couture sur le tissu.

Monter le pied de biche à boutonnières et mettre le bouton de choix de points sur "1".

Mettre la longueur de points à "4".

Mettre la largeur de points à "5". La largeur de points peut varier par boutonnière, c'est pour cela qu'il faudra toujours faire un essai avant.

1. Étendre la plaque pour boutons et placer le bouton.
2. Baisser le pied de biche, de façon à ce que les marquages sur le pied de biche et le tissu correspondent. (Le haut de la boutonnière sera cousu en premier)
3. Baisser le levier de boutonnière et pousser le doucement en arrière. Tenir soigneusement le fil et commencer à coudre.
4. La boutonnière est cousue en plusieurs étapes. Après avoir fini toutes les étapes la machine peut être arrêtée.
5. Utiliser le découpeur pour ouvrir la boutonnière des deux côtés par le milieu

CZ Šití knoflíkových dírek v 1 kroku

Doporučuje vždy ušít jednu zkušební knoflíkovou díрку na kousku látky. Látku byste měli podložit stabilizační podložkou, zvláště pokud pracujete s tenkou nebo elastickou látkou.

Šití knoflíkové dírky

Křídou si na látce označte polohu knoflíkové dírky.

Upevněte patku na knoflíkové dírky a vyberte na voliči stehů "1". Volič délky stehu nastavte na "4". Šířku stehu nastavte na "5". Šířka stehu se však může podle typu šitého projektu lišit, proto si nejprve ušijte zkušební knoflíkovou díрку.

1. Vytáhněte přídržnou destičku na knoflíky a vložte do ní knoflík.
2. Spusťte přítlačnou patku a vyrovnejte značku na značku na látce. (Přední zapošivací steh se šije jako první.)
3. Spusťte páčku na knoflíkové dírky a zatlačte ji lehce dozadu. Začněte šít, zatímco budete zlehka přidržovat vrchní nit.
4. Šití knoflíkové dírky se provede v daných krocích. Po všech provedených krocích je možné stroj zastavit.
5. Použijte odstraňovač švů, kterým proříznete knoflíkovou díрку z obou stran ke středu.

EN Sew 1-step buttonholes

It is suggested that you always sew a test buttonhole on a sample of your fabric. The fabric should be stabilized especially when sewing thin and stretch fabrics.

Making a Buttonhole

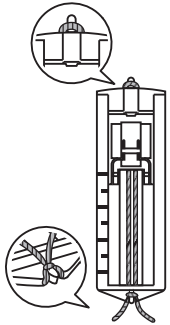
Using tailor's chalk, mark the position of the buttonhole on the fabric.

Attach the buttonhole foot and set the stitch selector dial to "1".

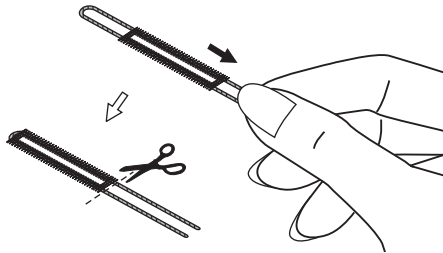
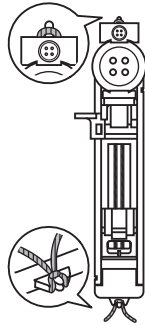
Set stitch length dial to "4". Set the stitch width at "5". The width however may need to be adjusted according to the project, sew a test first to determine this.

1. Open the button plate and insert the button.
2. Lower the presser foot aligning the marks on foot with the marks on the fabric. (The front bar tack will be sewn first.)
3. Lower the buttonhole lever and gently push it back. While lightly holding the upper thread, start the machine.
4. Buttonhole stitching is done in the order. Stop the machine when the buttonhole cycle has completed.
5. Use seam ripper and cut buttonhole open from both ends towards the middle.

Carina Power & Stretch II



Carina Classic II



DE Knopfloch auf Stretchstoffen

Wenn Sie ein Knopfloch auf Stretchstoffen nähen, haken Sie ein Garn unter den Knopflochfuß ein wie dargestellt.

1. Befestigen Sie den Knopflochfuß und haken Sie das Garn an der Rückseite des Nähfußes ein wie dargestellt.
2. Dann bringen Sie die beiden Enden des Garnes nach vorne und befestigen diese an der Kerbe.
3. Senken Sie den Nähfuß und beginnen Sie zu nähen.
4. Wählen Sie die Stichbreite entsprechend zu dem Durchmesser des Garnes.
5. Sobald das Nähen beendet ist, ziehen Sie das Garn leicht und schneiden überschüssiges Garn ab.

FR Boutonnière sur les tissus extensibles

Si vous faites une boutonnière sur du tissu extensible, vous devez guider un fil renforcé sous le pied de biche boutonnière comme montré sur l'image.

1. Monter le pied de biche boutonnière et mettre le fil renforcé sur le piquet à l'arrière du pied de biche.
2. Tirer les deux extrémités du fil vers l'avant et assembler les temporairement dans les fentes.
3. Baisser le pied de biche et commencer à coudre.
4. Ajuster la largeur des points selon l'épaisseur du fil renforcé.
5. Dès que la boutonnière est terminée vous tirez doucement sur le fil renforcé et couper le surplus de fil.

CZ Knoflíková dírka na strečové látce

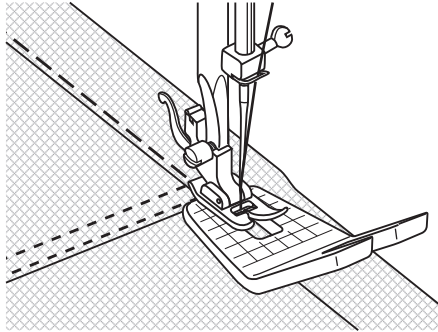
Pokud šijete knoflíkovou dírkou na strečové látce, provlékněte přízi pod patkou na knoflíkové dírky, jak vidíte na obrázku.

1. Upevněte patku na knoflíkové dírky a zavlékněte přízi na zadní stranu přítlačné patky.
2. Poté zaveďte oba konce příže dopředu a upevněte je na zářezu.
3. Spusťte přítlačnou patku a začněte šít.
4. Šířku stehu volte podle průměru příže.
5. Jakmile šití ukončíte, lehce přízi vytáhněte a přečnávající odstříhněte.

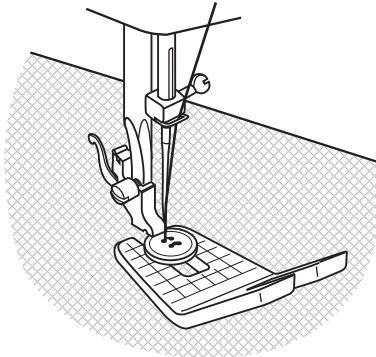
EN Buttonhole on stretch fabrics

When sewing buttonholes on stretch fabric, hook heavy thread or cord under the buttonhole foot as shown.

1. Attach the buttonhole foot and hook the gimp thread onto the back of the presser foot.
2. Bring the two gimp thread ends to the front of the foot and insert them into the grooves, then temporarily tie them there.
3. Lower the presser foot and start sewing.
4. Set the stitch width to match the diameter of the gimp thread.
5. Once sewing is completed, pull the gimp thread gently to remove any slack, then trim off any excess.



1



2

DE Kappnahtplatte

1. Zum Ueberrähen von dicken Jeansnähten. Nähen Sie bis vor die dicke Stelle und lassen Sie die Nadel im Stoff. Heben Sie den Nähfuß kurz an und legen Sie die Kappnahtplatte unter den Nähfuß. Wenn Sie am Ende der dicken Stelle angekommen sind, wird die Hebeplatte weggezogen. Die Kappnahtplatte hat zwei verschiedene Stärken. Benutzen Sie die Seite, die der Nahtstärke am ehesten entspricht.
2. Mit Hilfe der Kappnahtplatte kann man auch Knöpfe mit einem Stiel nähen.

FR Support spécial (plaque de levage)

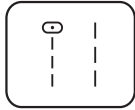
1. La plaque permet de compenser la hauteur. Arrêtez la couture juste avant le point épais et laissez l'aiguille dans le tissu. Soulevez le pied-de-biche et posez le support spécial à partir de l'arrière sous le pied-de-biche. Le pied-de-biche doit se poser parallèlement sur le tissu ; abaissez de nouveau le pied-de-biche et continuez de coudre. Une fois à la fin du point épais, le retrait du support spécial s'effectue vers l'arrière. Le support spécial a deux épaisseurs différentes. Utilisez le côté qui correspond le plus à l'épaisseur de la couture.
2. À l'aide de la plaque de compensation, il est également possible de coudre les boutons à tige.

CZ Kapovací podložka na švy

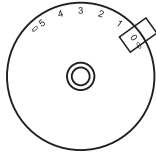
1. K prošívání silných džínových švů. Šijte až k místu se silným švem a nechte jehlu v látce. Krátce nadzdvihněte šicí patku a položte pod ní kapovací podložku na švy. Jakmile dorazíte na konec místa se silným švem, podložku vytáhněte. Kapovací podložka na švy může mít dvě různé tloušťky. Použijte tu stranu, které nejlépe odpovídá tloušťce švu.
2. Pomocí kapovací podložky na švy lze šít knoflíky jednou jehlou.

EN Jeans support

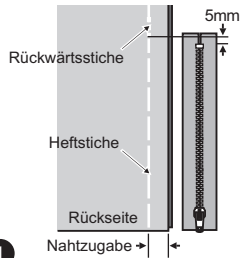
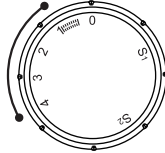
1. For overstitching thick seams. Sew up until the thick area and then leave the needle in the fabric. Next, raise the sewing foot and lay the Jeans support under the sewing foot. Once you have reached the end of the thick area, the removable foot will be pulled. The Jeans support has two different possible sizes. We recommend you use the appropriate side of the foot which corresponds to the desired seam size.
2. In addition, you can sew buttons with a shank with the help of the compensating foot.



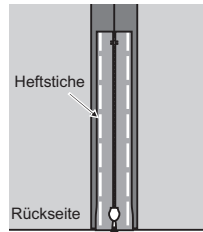
Stichweitenrad
(Carina Classic II)



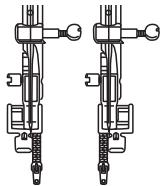
Stichlängenknopf



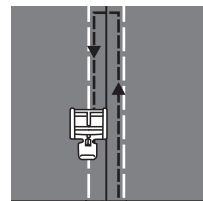
1



2



3



4

DE Reißverschlüsse

Maschine wie abgebildet einstellen.

1. Legen Sie die beiden rechten Seiten des Stoffes zusammen. Nähen Sie eine untere Naht in der Breite der Nahtzugabe von der rechten Kante bis zur unteren Reißverschlussnaht.

Ein paar Rückwärtsstiche werden zur Sicherung der Naht benötigt. Erhöhen Sie die Stichlänge auf Maximum, stellen Sie die Fadenspannung auf 2 und heften Sie die übrige Naht entlang des Stoffes.

2. Bügeln Sie die Nahtzugabe auseinander. Platzieren Sie den Reißverschluss mit der rechten Seite auf der Nahtzugabe und den Reißverschlusszähnen auf der Nahtlinie. Heften Sie den Reißverschluss in dieser Position.

3. Der Reißverschlussfuß kann sowohl links als auch rechts befestigt werden, je nachdem auf welcher Seite genäht werden soll.

4. Nähen Sie den Reißverschluss von der rechten Seite des Stoffes an und entfernen Sie dann die Heftstiche.

Bitte beachten!

Beim Modell Carina Power & Stretch II befindet sich am Stichlängenknopf zusätzlich die Position "S2".

FR Fermeture éclair

Régler la machine comme illustré.

1. Mettre les côtés endroit du tissu l'un sur l'autre.
Coudre une couture aussi large que le bord, du bord droit jusqu'à la fin de la fermeture éclair. Coudre quelques points pour rabattre. Mettre la longueur de point maximale, réglez la tension en dessous de 2, et coudre le fil restant à la main.
2. Ouvrir la couture et la repasser. Mettre la fermeture éclair du côté endroit sur le bord et les dents de la fermeture sur la couture. Coudre la fermeture à la main.
3. Le pied de biche peut se monter du côté gauche ou du côté droit, tout dépend de quel côté vous cousez.
4. Piquez autour de la fermeture à glissière sur le côté droit du tissu, puis retirez le bâti.

Attention:

Dans le model Carina Power & Stretch II il y a "S2" sur le bouton de réglage de la longueur du point en plus.

CZ Zipy

Stroj nastavte podle obrázku.

1. Složte obě pravé strany látky k sobě. Ušijte spodní steh v šířce záložky na šev od pravého okraje, až po spodní šev pro zip.
Pro zajištění švu ušijte několik zadních stehů. Zvyšte délku stehu na maximum, nastavte napětí nitě na 2 a sestehujte zbytek švu podél látky.
2. Záložku na šev rozžehlete. Umístěte zip pravou stranou na záložku na šev a zoubky zipu na linii švu. V této poloze zip sestehujte.
3. Patku na přišívání zipů lze upevnit jak vlevo, tak i vpravo, podle toho, na které straně se má šít.
4. Přišijte zip z pravé strany látky a poté odstraňte stehovací stehy.

Upozorňujeme:

Model Carina Power & Stretch II je na tlačítku pro délku steh se navíc nachází poloha "S2"

EN Zippers

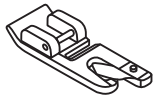
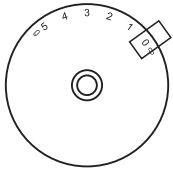
Set the machine as illustrated.

1. Place the right sides of the fabric together.
Sew a seam in the width of the seam allowance from the right edge to the zipper bottom stop position. Sew a few stitches in reverse to lock. Increase the stitch length to maximum, set the tension below 2, and baste the remaining length of the fabric.
2. Press open the seam allowance. Place the zipper face down on the seam allowance with the teeth against the seam line. Baste the zipper tape in place.
3. The zipper foot can be inserted right or left, depending on which side of the foot you are going to sew.
4. Stitch around the zipper on the right side of the fabric, then remove the basting.

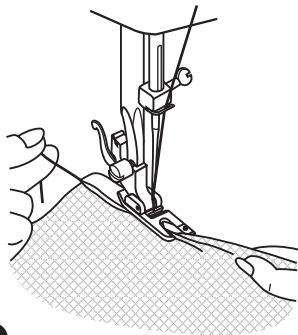
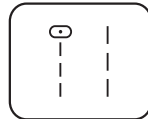
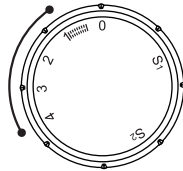
Please Note:

You will find "S2" marking on the stitch length dial of model Carina Power & Stretch II additional.

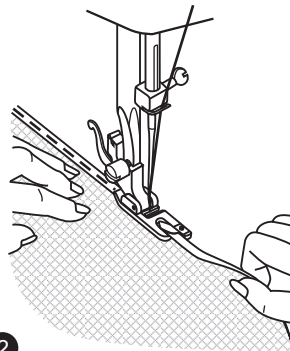
Stichweitenrad (Carina Classic II)



Stichlängenknopf



1



2

DE Nähen mit dem Säumerfuß

*Nähfuß erhältlich als Spezialzubehör.

Für Saum bei feinen Stoffen oder Voile.

Maschine wie abgebildet einstellen.

1. Stoffkanten versäubern. Am Saumanfang Stoffkante zweimal 3 mm falten und mit 4-5 Stichen vernähen. Faden leicht nach hinten ziehen. Nadel in Stoff einstechen, Nähfuß heben und die Falte in die Schnecke am Fuß einführen.
2. Stoffkante leicht zu sich ziehen und Nähfuß senken. Zu nähen beginnen, dabei Stoff in die Schnecke einführen, indem er nach oben und leicht nach links gehalten wird.

Bitte beachten!

Beim Modell Carina Power & Stretch II befindet sich am Stichlängenknopf zusätzlich die Position "S2".

FR Coudre avec le pied ourleur

* Pied-de-biche en option.

Pour ourler des tissus fins ou des voilages.

Régler la machine comme illustré.

1. Surfiler le rebord du tissu. Replier le rebord (deux fois 3 mm) et arrêter avec 4 à 5 points. Tirer légèrement le fil vers l'arrière. Piquer l'aiguille dans le tissu, relever le pied et glisser la pliure dans l'ergot du pied.
2. Tirer légèrement le rebord du tissu vers soi et abaisser le pied. Pour commencer la couture, glisser le tissu dans l'ergot (il doit être légèrement tenu en haut et vers la gauche)

Attention:

Dans le model Carina Power & Stretch II il y a "S2" sur le bouton de réglage de la longueur du point en plus.

CZ Šití s lemovací patkou

* Přítlačná patka je k dostání jako speciální příslušenství.

Pro lemy jemných látek nebo tylu. Stroj nastavte podle obrázku.

1. Začistěte okraje látky. Na začátku lemu okraj látky dvakrát v šířce 3 mm přeložte a prošijte 4 - 5 stehy. Nit lehce zatáhněte dozadu. Jehlu zapíchněte do látky, přítlačnou patku zvedněte záložku zavedte do šneku na patce.
2. Okraj látky potáhněte lehce k sobě a přítlačnou patku spusťte. Začněte šít a přitom ved'te látku do šneku, přičemž ji lehce přidržíte nahoru a mírně doleva.

Upozorňujeme:

Model Carina Power & Stretch II je na tlačítku pro délku steh se navíc nachází poloha "S2"

EN Sewing with the hemmer foot

* The hemmer foot is an optional accessory and is not supplied with your machine.

For hems in fine or sheer fabrics.

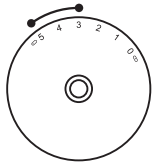
Set the machine as illustrated.

1. Neaten the edge of the fabric. At the beginning of the hem, turn under the edge twice by about 3mm (1/8") and sew 4-5 stitches to secure. Pull the thread slightly towards the back. Insert the needle into the fabric, raise the presser foot and guide the fold into the scroll on the foot.
2. Gently pull the fabric edge towards you and lower the presser foot. Begin sewing, guiding the fabric into the scroll by holding it upright and slightly to the left.

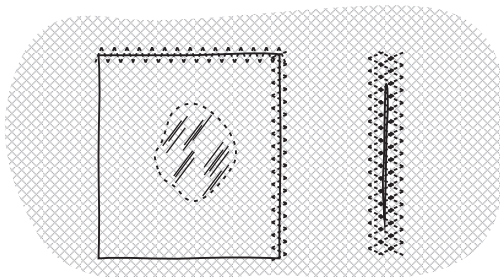
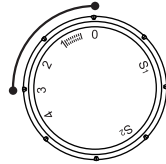
Please Note:

You will find "S2" marking on the stitch length dial of model Carina Power & Stretch II additional.

Stichweitenrad (Carina Classic II)



Stichlängenknopf



1

2

DE Dreifach-Zickzackstich

Spitzen einnähen und Gummiband aufnähen, stopfen, ausbessern, Kanten verstärken.

Maschine wie abgebildet einstellen.

Flicken platzieren.

1. Die Stichlänge kann verkürzt werden, um sehr dichte Stiche zu erzeugen.
2. Beim Ausbessern von Rissen ist es ratsam, ein Stück Stoff zum Verstärken zu unterlegen. Die Stichdichte kann durch Einstellen der Stichlänge verändert werden. Zuerst über die Mitte nähen, dann beidseitig knapp überdecken. Je nach Art des Stoffes und der Beschädigung zwischen 3-5 Reihen nähen.

Bitte beachten!

Beim Modell Carina Power & Stretch II befindet sich am Stichlängenknopf zusätzlich die Position "S2".

FR Point zigzag triple

Pour la couture de dentelles et rubans élastiques, le reprisage, le raccommodage, pour renforcer des rebords.

Régler la machine comme illustré.

Placer une pièce.

1. La longueur de point peut être réduite pour former des points très denses.
2. Il est conseillé pour la réparation de déchirures de glisser une garniture de renforcement sous le tissu abîmé. La densité des points peut être modifiée en changeant la longueur de point. Coudre tout d'abord en partant du milieu et en se dirigeant ensuite vers le bord. Coudre de 3 à 5 lignes selon le genre du tissu et l'importance du dommage.

Attention:

Dans le model Carina Power & Stretch II il y a "S2" sur le bouton de réglage de la longueur du point en plus.

CZ Trojitý klikatý steh

Všívání krajek a přišívání gumy, látání, spravování, zesilování okrajů.

Stroj nastavte podle obrázku.

Umístěte záplatu.

1. Pro vytvoření velmi hustých stehů je možné délku stehu zkrátit.
2. Při opravách roztržené látky doporučujeme podložit kousek látky pro zesílení. Hustotu stehu je možné měnit nastavením délky stehu. Nejprve šijte přes střed, poté po obou stranách těsně překryjte. Podle druhu látky a poškození ušijte 3 - 5 řad.

Upozorňujeme:

Model Carina Power & Stretch II je na tlačítku pro délku steh se navíc nachází poloha "S2".

EN 3-step zig zag

Sewing on lace and elastic, darning, mending, reinforcing edges.

Set the machine as illustrated.

Place patch in position.

1. The stitch length can be shortened to produce very close stitches.
2. When mending tears, it is advisable to use a piece of backing fabric to reinforce. The stitch density can be varied by adjusting the stitch length. First sew over the center and then overlap on both sides. Depending on the type of fabric and damage, sew between 3 and 5 rows.

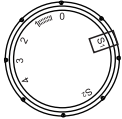
Please Note:

You will find "S2" marking on the stitch length dial of model Carina Power & Stretch II additional.

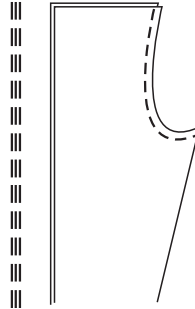
Stichweitenrad
(Carina Classic II)



Stichlängenknopf



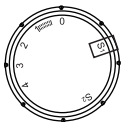
1



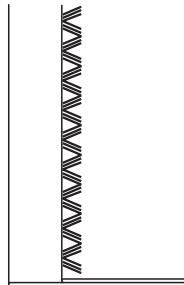
Stichweitenrad
(Carina Classic II)



Stichlängenknopf



2



DE Dreifach Geradstich / Zickzack

1. Dreifach-Geradstich

Für strapazierte Nähte.

Stichlängenknopf auf "S1" stellen.

Maschine näht zwei Stiche vorwärts und einen Stich zurück.

Dies ergibt eine dreifache Verstärkung.

2. Dreifach-Zickzack

Für strapazierte Nähte, Säume und Ziersäume.

Stichlängenknopf auf "S1" stellen und Stichweitenrad zwischen "3" und "5" einstellen.

Dreifach-Zickzack eignet sich für feste Stoffe wie Jeansstoff, Kordsamt, etc.

FR Point droit triple/point zigzag

1. Point droit triple

Pour les coutures très sollicitées.

Régler le bouton de réglage de la longueur de point sur "S1".

La machine coud deux points en avant et un en arrière.

Ce point est ainsi renforcé trois fois.

2. Point zigzag triple

Pour les coutures fortement sollicitées, les ourlets et les ourlets décoratifs.

Régler le bouton de réglage de la longueur de point sur "S1".

Régler la largeur de point entre "3" et "5".

Le zigzag triple est recommandé pour les tissus épais tels que les jeans, le velours côtelé, etc.

CZ Trojitý rovný steh / klikatý steh **EN** Triple straight / zigzag

1. Trojitý rovný steh

Pro opotřebené švy. Volič délky stehu nastavte na "S1".

Stroj ušije dva stehy dopředu a jeden steh dozadu.

Tím vzniká trojitě zesílení.

2. Trojitý klikatý steh

Pro opotřebené švy, lemy a ozdobné švy. Volič délky stehu nastavte na "S1" a volič šířky stehu mezi "3" a "5".

Trojitý klikatý steh se hodí pro pevné látky jako je džínovina, kordový samet, atd.

1. Triple straight stitch

For hardwearing seams.

Turn the stitch length dial to "S1".

The machine sews two stitches forwards and one stitch backwards.

This gives triple reinforcement.

2. Triple zig-zag

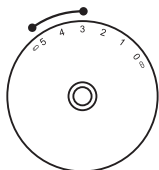
For hardwearing seams, hems and decorative seams.

Turn the stitch length dial to "S1".

Adjust the stitch width dial to between "3" and "5".

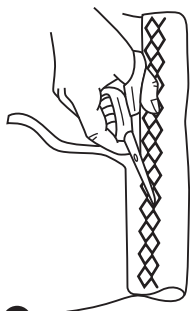
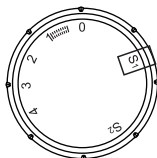
Triple zig-zag is suitable for firm fabrics like denim, corduroy, etc.

Stichweitenrad (Carina Classic II)



1

Stichlängenknopf



2

DE Wabenstich

Nähte, Säume, T-Shirts, Unterwäsche, etc.

Maschine wie abgebildet einstellen.

Dieser Stich kann für verschiedene Jersey-Arten sowie für Webstoffe verwendet werden. (1)

1 cm tief von der Stoffkante nähen und restlichen Stoff abschneiden. (2)

FR Point nid d'abeille

Coutures, ourlets, t-shirts, lingerie, etc.

Régler la machine comme illustré.

Ce point sera utilisé sur les tissus en jersey ainsi que ceux tissés. (1)

Coudre à 1 cm du rebord du tissu et découper ensuite le tissu qui dépasse. (2)

CZ Voštinový steh

Švy, lemy, trička, spodní prádlo, atd.
Stroj nastavte podle obrázku.

Tento steh je možné použít pro různé látky typu Jersey a tkaniny. (1)

Šijte 1 cm od okraje látky a zbývající látku odstříhnete. (2)

EN Smocking stitch

Seams, hems, T-shirts, underwear, etc.

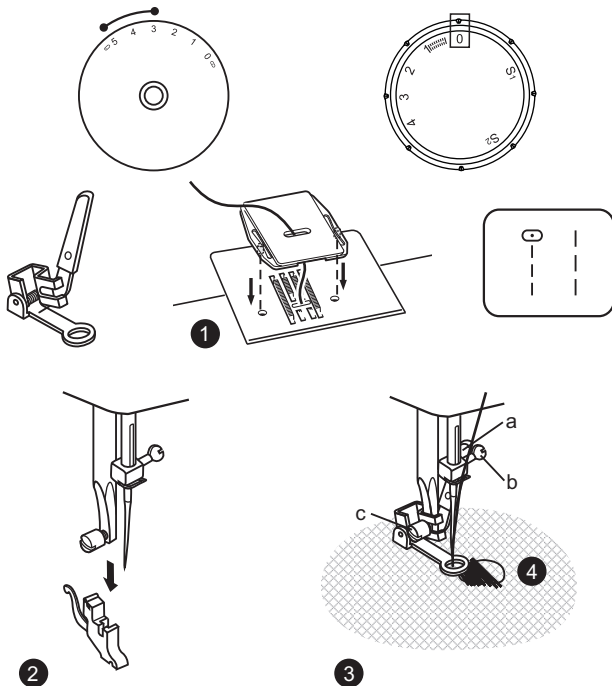
Set the machine as illustrated.

This stitch can be used for all types of jersey as well as for woven fabrics. (1)

Sew at 1cm (1/4") from the fabric edge and trim the surplus fabric. (2)

Stichweitenrad (Carina Classic II)

Stichlängenknopf



DE Stopfen

* Nähfuß erhältlich als Spezialzubehör.

Maschine wie abgebildet einstellen.

1. Stopfplatte einsetzen.
2. Nähfußhalterung entfernen.
3. Stopffuß an der Nähfußstange befestigen. Der Hebel (a) soll sich hinter der Nadelhalterschraube befinden (b). Stopffuß mit dem Zeigefinger kräftig von hinten andrücken und Schraube (c) festziehen.
4. Zuerst das Loch am Rand umnähen (um Fäden zu sichern). (4) Erste Reihe: Immer von links nach rechts arbeiten. Arbeit ein Viertel drehen und übernähen.

Ein Stopfrahmen für leichteres Nähen und besseres Ergebnis wird empfohlen.

Bitte beachten!

Beim Modell Carina Power & Stretch II befindet sich am Stichlängenknopf zusätzlich die Position "S2".

FR Reprise

* Pied-de-biche en option.

Régler la machine comme illustré

1. Placer la plaque de reprisage.
2. Retirer le pied.
3. Fixer le pied pour reprisage sur la tige. Le levier (a) doit se trouver derrière la vis du support d'aiguille (b). Pousser depuis l'arrière le pied avec l'index et visser (c).
4. Coudre tout d'abord le tour du trou (pour arrêter les fils). Première ligne: travailler toujours de gauche à droite. Tourner l'ouvrage d'un quart et coudre par-dessus.

Il est recommandé d'utiliser un cadre pour reprisage qui permettra d'obtenir de meilleurs résultats.

Attention:

Dans le model Carina Power & Stretch II il y a "S2" sur le bouton de réglage de la longueur du point en plus.

CZ Látání

* Přítlačná patka je k dostání jako speciální příslušenství.

Stroj nastavte podle obrázku.

1. Vsaďte vyšívací a stehovací destičku.
2. Odstraňte držák přítlačné patky.
3. Upevněte látací patku na dřík patky. Páčka (a) by měla být za šroubem držáku jehly (b). Látací patku pomocí ukazováčku silně zezadu natlačte a šroub (c) utáhněte.
4. Nejprve obšijte díru po okraji (zajistíte tak nitě). (4) První řada: Vždy pracujte zleva doprava. Práci o čtvrtinu otočte a přešijte.

Pro snadnější šití a lepší výsledek doporučujeme používat látací rámeček.

Pozor!

Model Carina Power & Stretch II je na tlačítku pro délku steh se navíc nachází poloha "S2"

EN Darning

* The darning- / embroidery foot is an optional accessory and is not supplied with your machine.

Set the machine as illustrated.

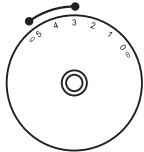
1. Install the darning plate.
2. Remove the presser foot clamp.
3. Attach the darning foot to the presser foot holder. The lever (a) should be behind the needle clamp screw (b). Press the darning foot on firmly from behind with your index finger and tighten the screw (c).
4. First sew round the edge of the hole (to secure the threads). First row: Always work from left to right. Turn work by 1/4 and oversew.

A darning ring is recommended for easier sewing and better results.

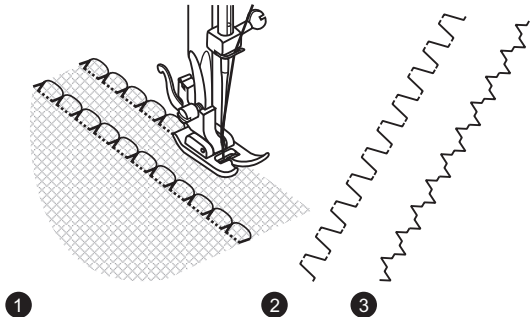
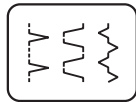
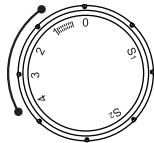
Please Note:

You will find "S2" marking on the stitch length dial of model Carina Power & Stretch II additional.

Stichweitenrad
(Carina Classic II)



Stichlängenknopf



DE Nutzstiche

Maschine wie abgebildet einstellen.

1. Muschelsaum

Zierkanten.

Geeignet für Kanten von Voile, feinen und elastischen Stoffen. Der grössere Stich sollte knapp ausserhalb der Stoffkante einstechen, um den Muscheleffekt zu erhalten.

- Dieser Stich benötigt eine höhere Fadenspannung als die normale Einstellung.
- Platzieren Sie den Stoff unter dem Nähfuß und nähen Sie entlang der Stoffkante, so dass der Geradstich an der Saumkante und der Zickzackstich sich leicht über die Kante näht.
- Nähen Sie bei niedriger Nähgeschwindigkeit.

2. Kräuselstich

Für flache Verbindungsnahte, Gummiband annähen, Sichtsäume.

Dieser Stich kann für feste und dicke Stoffe verwendet werden.

3. Universalstich (Carina Classic II)

Für Nähte, Tischsets, Tischtücher.

Dekorative Verbindungsnahte für einen gebündelten Effekt. Garn oder Gummifaden einziehen.

Bitte beachten!

Beim Modell Carina Power & Stretch II befindet sich am Stichlängenknopf zusätzlich die Position "S2".

FR Points utilitaires

Régler la machine comme illustré.

1. Ourlet coquille

Rebords décoratifs.

Pour les rebords de voilages, tissus fins et élastiques. Le point allongé doit piquer à peine hors du rebord pour obtenir l'effet coquille recherché.

- Ce point nécessite une tension de fil plus élevée que d'habitude.
- Mettre le tissu sous le pied de biche et coudre le long du bord du tissu, de façon à ce que le point droit soit cousu le long du bord et le point zigzag juste sur le bord.
- Coudre doucement.

2. Point de fronce

Pour des coutures de rapport plates, la couture de rubans élastiques, les ourlets.

Ce point peut être utilisé sur les tissus épais et rigides.

3. Point universel (Carina Classic II)

Pour les coutures, les sets de table, les nappes.

Couture de rapport décorative. Pour de jolis effets ajouter encore un fil, une ganse ou un fil élastique.

Attention:

Dans le model Carina Power & Stretch II il y a "S2" sur le bouton de réglage de la longueur du point en plus.

CZ Efektní stehy

Stroj nastavte podle obrázku.

1. Mušlový lem

Ozdobné okraje. Hodí se pro okraje tylu, jemných a elastických látek. Větší steh by měl těsně přesahovat okraj látky, aby byl zachován mušlový efekt.

- Tento steh vyžaduje větší napětí nitě než je standardní nastavení.
- Umístěte látku pod přítlačnou patku a šijte podél okraje látky tak, rovný steh šil po okraji lemu a klikatý steh lehce přesahoval přes okraj.
- Šijte nízkou rychlostí.

2. Řasící steh

Pro ploché spojovací švy, přišívání gumy, přiznané lemy. Tento steh je možné použít pro pevné a silné látky.

3. Univerzální steh (Carina Classic II)

Pro švy, soupravy prostírání, ubrusy. Dekorativní spojovací stehy pro svazčkový efekt. Vtažení příze nebo gumičky.

Upozorňujeme:

Model Carina Power & Stretch II je na tlačítku pro délku steh se navíc nachází poloha "S2"

EN Practical stitches

Set the machine as illustrated.

1. Shell hem

For decorative edges.

Suitable for edges on sheer, fine and stretch fabrics. The larger stitch should go just over the edge of the fabric to create the shell effect.

- This stitch requires a tighter thread tension than normal.
- Place the fabric under the presser foot so that it will be sewn along the bias with the straight stitches sewn on the seamline and the zigzag stitches sewn slightly over the folded edge.
- Sew at a slow speed.

2. Rampart

For flat joining seams, sewing on elastic, visible hems.

This stitch can be used for firm, thicker fabrics.

3. Bridging (Carina Classic II)

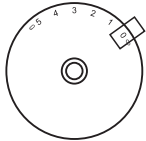
For seams, place mats, tablecloths.

Decorative joining seam for a fagoted effect. Gathering with cord or shirring elastic.

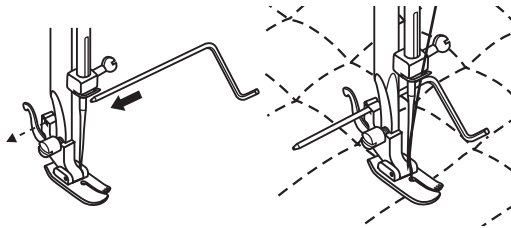
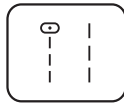
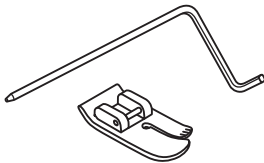
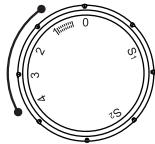
Please Note:

You will find "S2" marking on the stitch length dial of model Carina Power & Stretch II additional.

Stichweitenrad
(Carina Classic II)



Stichlängenknopf



DE Nähen mit dem Kantenlineal

*Nähfuß erhältlich als Spezialzubehör.

Maschine wie abgebildet einstellen.

Mittlere Nadelposition wählen.

Die Stichlänge je nach Bedarf wählen.

Das Kantenlineal unter die Haltefeder des Nähfußhalters schieben und je nach Bedarf verstellen.

Den Stoff bewegen und mit Hilfe des Kantenlineals gleichmäßige Parallelnähte nähen.

Bitte beachten!

Beim Modell Carina Power & Stretch II befindet sich am Stichlängenknopf zusätzlich die Position "S2".

FR Quilt

* Pied-de-biche en option.

Régler la machine comme indiqué sur le schéma.

Insérez le guide de matelassage dans le support de pied presseur et réglez l'espace selon vos désirs.

Faites avancer le tissu et cousez des rangs successifs en faisant passer le guide tout au long du rang de points précédent.

Attention:

Dans le model Carina Power & Stretch II il y a "S2" sur le bouton de réglage de la longueur du point en plus.

CZ Šití s vodičem okrajů

* Příkladná patka je k dostání jako speciální příslušenství.

Stroj nastavte podle obrázku. Vyberte prostřední polohu jehly.
Délku stehu vyberte podle potřeby.

Vodič okrajů zasuňte pod přídržnou pružinu držáku přítlačné patky a nastavte podle potřeby.

Pohybuje látkou a s pomocí vodiče okrajů šijte rovnoměrné paralelní švy.

Upozorňujeme:

Model Carina Power & Stretch II je na tlačítku pro délku steh se navíc nachází poloha "S2".

EN Quilting

* The quilting foot is an optional accessory and is not supplied with your machine.

Set the machine as illustrated.

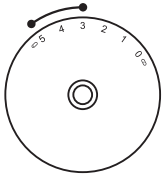
Insert the seam guide right in presser foot holder and set the space as you desired.

Move the fabric over and sew successive rows with the guide riding along on the previous row of stitching.

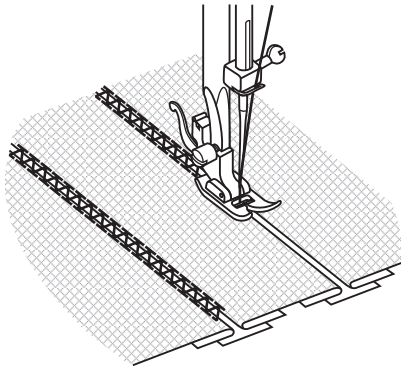
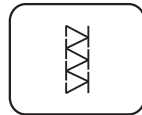
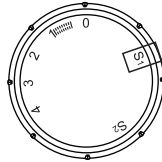
Please Note:

You will find "S2" marking on the stitch length dial of model Carina Power & Stretch II additional.

Stichweitenrad
(Carina Classic II)



Stichlängenknopf



DE Patchwork

Diese Stiche werden verwendet, um zwei Stoffstücke zu verbinden und dabei einen leichten Zwischenraum zwischen ihnen zu lassen.

- Die Ränder der beiden Stoffstücke für den Saum zurückschlagen und auf einem dünnen Papierstück festheften, wobei zwischen ihnen ein kleiner Abstand zu lassen ist.
- Die Stichwahl entsprechend nebenstehender Abbildung regeln. Die Stichlängen-Einstellung auf "S1" stellen.
- Längs des Rands einstechen und beim Beginn des Nähens leicht an den beiden Fäden ziehen.
* Zum Nähen einen etwas dickeren Faden als für normale Arbeiten wählen.
- Nach Beenden des Nähens die Heftung und das Papier entfernen. Zum Abschluss am Anfang und am Ende der Verbindung auf der Rückseite Knoten anbringen.

Bitte beachten!

Beim Modell Carina Power & Stretch II befindet sich am Stichlängenknopf zusätzlich die Position "S2".

FR Patchwork

Ces points sont utilisés pour assembler deux morceaux de tissu tout en laissant un léger espace entre eux.

- Repliez les bords des deux pièces de tissu pour l'ourlet et bâtissez les bords sur un morceau de papier fin en laissant un petit espace entre eux.
- Réglez le sélecteur de point comme illustré. Tournez la molette de longueur de point sur "S1".
- Piquez le long du bord, en tirant légèrement les deux fils lorsque vous commencez à coudre.
* Pour coudre, servez-vous de fils légèrement plus gros que la normale.
- Une fois la couture terminée, enlevez le bâti et le papier. Finissez en faisant des nœuds sur l'envers au début et à la fin de l'assemblage.

Attention:

Dans le model Carina Power & Stretch II il y a "S2" sur le bouton de réglage de la longueur du point en plus.

CZ Patchwork

Tyto stehy se používají ke spojení dvou kusů látky, přičemž má mezi nimi zůstat malý prostor.

- Okraje obou kusů látky založte pro vytvoření lemu a přistehujte na tenký papír, přičemž mezi nimi nechte malou mezeru.
- Steh vyberte podle obrázku vedle. Délku stehu nastavte na „S1“.
- Po délce okraje přišpendlete a při zahájení šití lehce zatáhněte za obě nitě.
* Pro šití vybírejte o něco silnější nit, než pro běžnou práci.
- Po ukončení šití odstraňte stehování a papír. Pro ukončení udělejte na začátku a na konci spojovacího stehu na rubové straně uzlík.

Upozorňujeme:

Model Carina Power & Stretch II je na tlačítku pro délku steh se navíc nachází poloha "S2".

EN Patch work

These stitches are used to join two pieces of fabric while leaving a space between their edges.

- Fold over the edges of the two pieces of fabric for the hem and baste the edges to a thin piece of paper leaving a small space between them.
- Set the Pattern selector as illustrated. Turn the stitch length dial to "S1".
- Stitch along the edge, pulling both threads slightly when beginning to sew.
* Use thicker than normal threads for sewing.
- After sewing, remove the basting and the paper. Finish by tying knots on the reverse side at the beginning and the end of the seams.

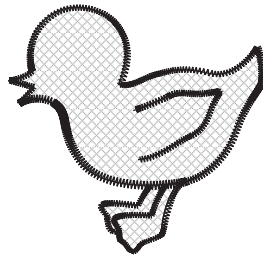
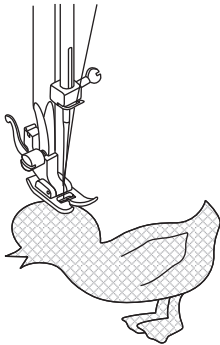
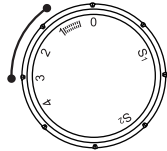
Please Note:

You will find "S2" marking on the stitch length dial of model Carina Power & Stretch II additional.

Stichweitenrad
(Carina Classic II)



Stichlängenknopf



DE Applikation

- Stichlängenknopf auf gewünschte Länge einstellen.
- Zickzackbreitenknopf auf kleine Breite einstellen.
- Applikationsmotiv ausschneiden und auf den Stoff heften.
- Langsam die Kanten des Motivs übernähen.
- Überschüssigen Stoff ausserhalb der Stiche abschneiden. Darauf achten, dass in keine Stiche geschnitten wird.
- Heftfaden entfernen.
- Ober- und Unterfaden unter der Applikation verknoten, um das Auftrennen zu verhindern.

Bitte beachten!

Beim Modell Carina Power & Stretch II befindet sich am Stichlängenknopf zusätzlich die Position "S2".

FR Appliqué

- Régler le bouton de réglage de la longueur de point à la longueur voulue.
- Régler le bouton de réglage de la largeur du point zigzag sur une largeur réduite.
- Découper le motif d'appliqué et épinglez ou surfilez sur le tissu.
- Coudre lentement le long des rebords du motif.
- Découper le tissu qui dépasse des points. Attention, veiller à ne pas découper les points cousus!
- Retirer les épingles ou les fils de surfilage.
- Nouer le fil supérieur et le fil inférieur sous l'appliqué pour empêcher qu'ils se divisent.

Attention:

Dans le model Carina Power & Stretch II il y a "S2" sur le bouton de réglage de la longueur du point en plus.

CZ Aplikace

- Voličem délky stehu nastavte požadovanou délku.
- Volič šířky klikatého stehu nastavte na malou šířku.
- Vystříhnete motiv aplikace a přistehujte jej na látku.
- Pomalu přešijte okraje motivu.
- Látku přečnávající přes stehy odstříhnete. Dejte pozor, aby nedošlo k přestřížení stehů.
- Stehovací stehy odstraňte.
- Vrchní a spodní nit pod aplikaci zauzlujte, aby se aplikace neodpárala.

Upozorňujeme:

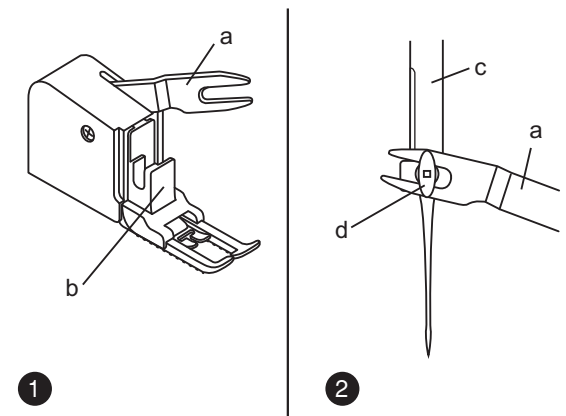
Model Carina Power & Stretch II je na tlačítku pro délku steh se navíc nachází poloha "S2".

EN Applique

- Turn stitch length dial to the desired length.
- Turn stitch selector dial to small zig zag width.
- Cut out the applique design and baste it to the fabric.
- Sew slowly around the edge of the design.
- Trim excess material outside the stitching. Make sure not to cut any stitches.
- Remove the basting thread.
- Tie top and bottom thread under the applique to avoid unraveling.

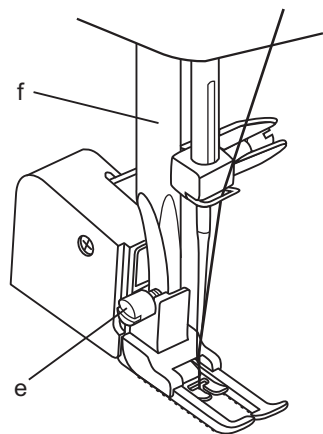
Please Note:

You will find "S2" marking on the stitch length dial of model Carina Power & Stretch II additional.



1

2



3

DE Obertransportfuß

Immer zuerst versuchen, ohne Obertransportfuß zu nähen und nur wenn nötig verwenden.

Der als Zubehör erhältliche Obertransportfuß gleicht den Transport des Ober- und Unterstoffes aus und verbessert die Abstimmung von Plaid, Streifen und Mustern.

Dieser Fuß verhindert einen ungleichmäßigen Transport bei sehr problematischen Stoffen.

1. Nähfußstange heben.
2. Nähfußhalter entfernen, indem die Schraube geöffnet wird.
3. Obertransportfuß wie folgt in die Maschine einsetzen:
 - i) Nadelbefestigungsschraube muss zwischen der Gabel sitzen. (2)
 - ii) Plastik-Befestigungskopf von links nach rechts schieben, so dass er an der Nähfußstange sitzt.
 - iii) Nähfußstange senken.
 - iv) Befestigungsschraube anziehen.
4. Darauf achten, dass Nadelbefestigungsschraube und Nähfußbefestigungsschraube fest angezogen sind.
5. Unterfaden heraufholen und beide Fäden hinter, unter den Obertransportfuß legen.

- a. Gabel
- b. Befestigungskopf
- c. Nadelstange
- d. Nadelbefestigungsschraube & Halter
- e. Nähfußbefestigungsschraube
- f. Nähfußstange

FR Pied de transport supérieur

Toujours faire une couture d'essai sans ce pied et ne l'utiliser qu'en cas de besoin.

Ce pied de transport supérieur égalise l'avancement du tissu supérieur et inférieur et améliore le rapport de plaid, rayures et motifs. Ce pied favorise l'avancement régulier sur des tissus difficiles.

1. Relever la barre du pied.
2. Retirer le support du pied en dévissant la vis (3).
3. Fixer le pied de transport supérieur comme illustré:
 - i) La vis de fixation doit se trouver entre les branches. (2)
 - ii) Glisser de gauche à droite la tête de fixation en plastique qui doit parfaitement se placer sur la barre du pied.
 - iii) Abaisser la barre du pied.
 - iv) Visser la vis de fixation.
4. Veiller à ce que la vis de fixation et celle du pied soient parfaitement vissées.
5. Ramener le fil de canette sur l'endroit et diriger les deux fils vers l'arrière sous le pied.
 - a. Branche
 - b. Bouton de fixation
 - c. Plaque à aiguille
 - d. Vis de fixation et support d'aiguille
 - e. Vis de fixation du pied
 - f. Barre du pied

CZ Patka vrchního podávání

Vždy zkuste nejprve šít bez patky vrchního podávání a použijte ji jen tehdy, pokud je to nutné.

Patka vrchního podávání, která je k dostání, vyrovnává podávání vrchní a spodní látky a zlepšuje lícování plédu, pásů a vzorů. Tato patka zamezuje nerovnoměrnému podávání u velmi problematických látek.

1. Nazdvihněte patkovou tyč.
2. Vyjměte držák patky tak, že povolíte šroub (3).
3. Na stroj nasadte patku vrchního podávání následovně:
 - i) Upínací šroub jehly se musí nacházet ve vidlici. (2)
 - ii) Plastovou upínací hlavu posuňte zleva doprava tak, aby byla na patkové tyči.
 - iii) Spustěte patkovou tyč.
 - iv) Utáhněte upínací šroub.
4. Dávejte pozor na to, aby byl upínacíšroub jehly a upínací šroub patky pevnědotážen.
5. Vytáhněte spodní nit a obě nitě položte dozadu pod patku vrchního podávání.
 - a. Vidlice
 - b. Upínací hlava
 - c. Jehelní tyč
 - d. Upínací šroub jehly & držák
 - e. Upínací šroub patky
 - f. Patková tyč

EN Walking foot

Always try to sew first without the walking foot accessory which should be used only when necessary.

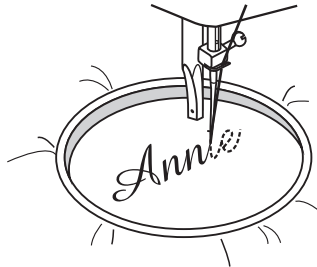
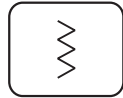
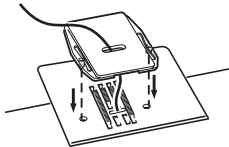
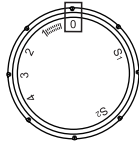
The "Walking foot" accessory equalizes the feeding of the upper and lower layers of fabric and improves the matching of plaids, stripes and patterns. This foot helps to prevent uneven feeding of very difficult fabrics.

1. Lift the presser foot bar.
2. Remove the "presser foot holder".
3. Attach the "walking foot" to the machine in the following way.
 - i) The fork arm should fit into the needle screw and clamp. (2)
 - ii) Slide the plastic "attaching head" from your left to right so that it is fitted on the "presser foot bar".
 - iii) Lower the "presser foot bar".
 - iv) Tighten the fixation screw
4. Make sure both the "needle screw" and the "fixation screw" are tight.
5. Draw the bobbin thread up. Lay both threads to the back under the foot.
 - a. Fork arm
 - b. Attaching head
 - c. Needle bar
 - d. Needle screw & clamp
 - e. Presser bar attaching screw
 - f. Presser foot bar

Stichweitenrad
(Carina Classic II)



Stichlängenknopf



DE Monogramm und Sticken mit Stickrahmen

- Maschine wie abgebildet einstellen.
- Nähfuß und Nähfußhalter entfernen.
- Befestigen Sie die Stopfplatte.
- Senken Sie den Nähfußhebel bevor Sie anfangen zu nähen.
- Ändern Sie die Stichweite in Abhängigkeit von der Schriftgröße oder des Designs.

Vorbereitung für Monogramm und Sticken

- Gewünschte Buchstaben oder Muster auf die Oberseite des Stoffes zeichnen.
 - Stoff im Stickrahmen so straff wie möglich einspannen.
 - Stoff unter die Nadel legen. Darauf achten, dass Nähfußstange in niedrigster Position ist.
 - Drehen Sie das Handrad zu ihnen um den Unterfaden zu holen. Nähen Sie ein paar Sicherungsstiche.
 - Halten Sie den Stickrahmen mit Daumen und Zeigefingern beider Hände und führen Sie den Stickrahmen.
- * Der Stickrahmen wird nicht mit der Nähmaschine geliefert.

Bitte beachten!

Beim Modell Carina Power & Stretch II befindet sich am Stichlängenknopf zusätzlich die Position "S2".

FR Monogrammes et broderie

- Régler la machine comme illustré.
- Retirer le pied et le support du pied-de-biche.
- Monter la plaque à broderie.
- Baisser le levier de pied de biche avant de commencer à coudre.
- Ajuster la largeur du point selon la grandeur des lettres ou motifs.

Préparation du monogramme et de la broderie*

- Dessiner les lettres ou motifs sur l'endroit du tissu.
 - Tendre le tissu dans le cadre de broderie.
 - Glisser le tissu sous l'aiguille. La barre du pied doit se trouver dans sa position la plus basse.
 - Tourner la manivelle vers vous de façon à faire monter le fil du bas. Coudre quelques point pour rabattre.
 - Tenir le cerceau à broder des deux pouces et index et le guider.
- * Le cercle à broder n'est pas fourni avec la machine.

Attention:

Dans le model Carina Power & Stretch II il y a "S2" sur le bouton de réglage de la longueur du point en plus.

CZ Monogramy a vyšívání s rámečkem

- Stroj nastavte podle obrázku.
- Odstraňte přítlačnou patku a držák přítlačné patky.
- Upevněte vyšívací a stehovací destičku. Než začnete šít, spusťte páčku přítlačné patky.
- Měňte šířku stehu v závislosti na velikosti písma nebo designu.

Příprava pro monogramy a vyšívání

- Písmena nebo vzory, které budete vyšívat, zakreslete na lícovou stranu látky.
 - Upevněte látku co nejpevněji do rámečku.
 - Položte látku pod jehlu. Dbejte na to, aby byl dřík patky v nejnižší poloze.
 - Otočte ručním ovládacím kolem k sobě, čímž vytáhnete spodní nit. Ušijte několik zajišťovacích stehů.
 - Držte vyšívací rámeček palcem a ukazováčkem obou rukou a posouvejte jej.
- * Šicí stroj rámeček neposouvá.

Upozorňujeme:

Model Carina Power & Stretch II je na tlačítku pro délku steh se navíc nachází poloha "S2".

EN Monogramming and embroidery

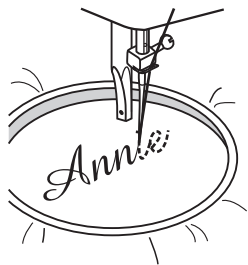
- Set the machine as illustrated.
- Remove the presser foot and the presser foot holder.
- Attach the darning plate.
- Lower presser foot lever before starting to sew.
- Adjust the stitch width according to the size of lettering or design.

Preparation for Monogramming and Embroidering*

- Draw the desired lettering or design on the right side of the fabric.
 - Stretch the fabric between embroidery hoop as firmly as possible.
 - Place the fabric under the needle. Make sure the presser foot bar is down in its lowest position.
 - Turn the handwheel towards you to bring up the lower thread through the fabric. Sew a few securing stitches at the starting point.
 - Hold the hoop with thumb and forefingers of both hands and guide the embroidery hoop.
- * Embroidery hoop not included with machine.

Please Note:

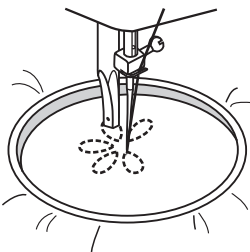
You will find "S2" marking on the stitch length dial of model Carina Power & Stretch II additional.



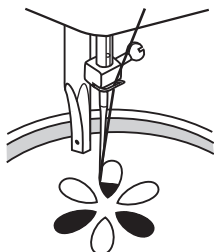
1

Annie

2



3



4

DE Monogramm und Sticken mit Stickrahmen

Zeichen

1. Nähen und dabei den Rahmen entsprechend der Form der Zeichen mit konstanter Geschwindigkeit verschieben.
2. Nach Beenden des letzten Zeichens den Faden durch Nähen einiger gerader Stiche verwahren.

Stickerei

3. Den Umriss des Musters durch Verschieben des Stickrahmens anstechen.
4. Das Muster ausgehend von seiner Umfangslinie zum Innern hin und dann wieder von innen nach außen bewegen, bis das entsprechende Teil vollständig gefüllt ist. Die einzelnen Stiche sehr eng nebeneinanderlegen.

* Zur Durchführung eines langen Sticks wird der Rahmen schnell und zur Durchführung eines kurzen Sticks langsam verschoben.

Nach Fertigstellung des Musters den Faden mittels einiger gerader Stiche verwahren.

FR Monogrammes et broderie

Monogrammes

1. Cousez en déplaçant lentement le cercle selon le tracé des lettres à vitesse constante.
2. Une fois la dernière lettre achevée, arrêtez en cousant quelques points droits.

Broderie

3. Piquez le contour du motif en déplaçant le cercle à broder.
4. Remplissez le motif en partant de son contour en allant vers l'intérieur et de l'intérieur vers l'extérieur jusqu'à ce que le remplissage soit complet. Faites des points très proches les uns des autres.
* On réalise un point long en déplaçant le cercle rapidement et un point court en le déplaçant lentement.

Arrêtez au moyen de quelques points droits à la fin du motif.

CZ Monogramy a vyšívání s rámečkem

Kresby

1. Šijte, a přitom posouvejte konstantní rychlostí rámeček po tvaru kresby.
2. Po ukončení poslední kresby zajistěte nit ušitím několika rovných stehů.

Vyšívání

3. Nastehujte konturu vzoru posouváním rámečku.
4. Vzor vyplňujte počínaje obvodem směrem dovnitř a potom zase zevnitř ven, až bude příslušná část úplně vyplněná. Jednotlivé stehy pokládejte těsně vedle sebe.
* Pro ušití dlouhého stehu rámečkem pohybujte rychle, pro provedení krátkého stehu zase pomalu.

Po ukončení vzoru zajistěte nit pomocí několika rovných stehů.

EN Monogramming and embroidery

Monogramming

1. Sew, moving the hoop slowly along the lettering at a constant speed.
2. Secure with a few straight stitches at the end of the last letter.

Embroidering

3. Stitch the outline of the design by moving the embroidery hoop.
4. Fill in the design working from the outline of the design to the inside and from the inside to the edge of the outline until the design is completely filled in. Keep the stitching close together.
* A long stitch is made by moving the hoop rapidly and a short stitch is made by moving it slowly.

Secure with a few straight stitches at the end of the design.

DE Pflege

Achtung:

Hauptschalter auf "O" stellen. Maschine durch Ausziehen des Steckers vom Netz trennen, bevor Teile montiert oder entfernt werden oder vor dem Reinigen.

Stichplatte entfernen:

Handrad drehen bis Nadel in Höchststellung ist. Mit dem Schraubenzieher die beiden Schrauben lösen und die Stichplatte entfernen. (1)

Reinigen des Transporteurs:

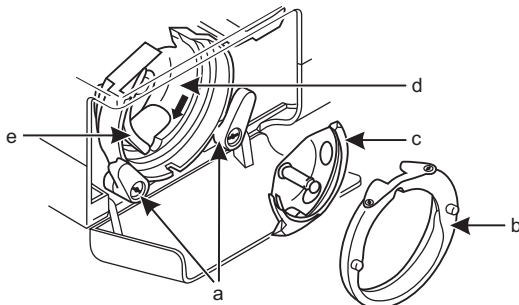
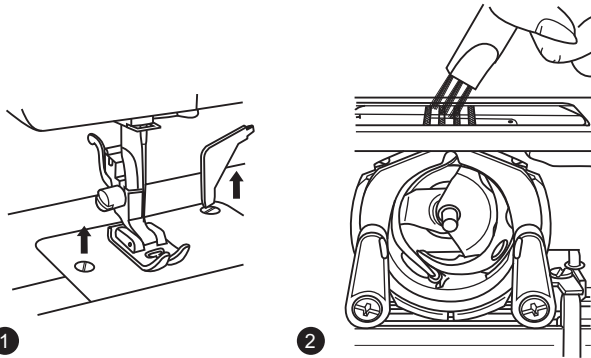
Spulenkapsel entfernen. Mit dem Pinsel den ganzen Bereich reinigen. (2)

Reinigen und Ölen des Greifers:

Spulenkapsel entfernen. Die beiden Greiferhalterungen (a) wie abgebildet nach außen drehen. Greiferhalterung (b) und Greifer (c) entfernen, mit weichem Tuch reinigen. Bei (d) mit Nähmaschinenöl (1-2 Tropfen) leicht ölen. Handrad drehen, bis Greifertreiber (e) links steht. Greifer (c) einsetzen. Greiferhalterung (a) einsetzen und Greiferhalterung (b) einsetzen und wieder schliessen. Spulenkapsel und Stichplatte wieder einsetzen.

Wichtig:

Stoff- und Fadenreste müssen regelmäßig entfernt werden. Ihre Maschine sollte in regelmäßigen Abständen von Ihrem Fachhändler gewartet werden.



FR Maintenance

Attention:

Débranchez l'appareil de l'alimentation électrique en retirant la fiche de la prise de courant. Lors du nettoyage de la machine, elle doit toujours être déconnectée de l'approvisionnement en électricité.

Dépose de la plaque à aiguille:

Tournez le volant jusqu'à ce que l'aiguille soit relevée à fond. Ouvrez le capot frontal articulé et dévissez les vis de la plaque à aiguille au moyen du tournevis. (1)

Nettoyage des griffes d'entraînement:

Sortez la boîte à canette et servez-vous de la brosse fournie pour nettoyer toute la zone(2)

Nettoyer et lubrifier le crochet:

Retirer le boîtier de canette en le sortant de la coursière et rabattre vers l'extérieur les deux pattes de blocage (a). Retirer l'anneau (b) et la coursière (c). Nettoyer tout d'abord la griffe d'entraînement avec le pinceau (2), ensuite la coursière avec un chiffon doux (c), le crochet (d) et l'anneau (b). Lubrifier les points (d) avec de l'huile spéciale pour machine (1 à 2 gouttes). Tourner le volant jusqu'à ce que l'entraînement (e) se trouve à gauche. Replacer la coursière (c) et l'anneau (b) et rabattre les deux pattes de blocage (a). Replacer la canette, le boîtier de canette et la plaque à aiguille.

Important:

les restes de fils et peluches de tissu doivent être régulièrement éliminés. Votre machine devrait également être régulièrement contrôlée par le technicien de votre magasin spécialisé.

CZ Údržba

Pozor:

Nastavte hlavní vypínač na „O“! Předtím, než budete montovat nebo odstraňovat díly, a rovněž před čištěním stroje jej odpojte od sítě vytažením zástrčky.

Odstranění stehovací destičky:

Otáčením ručního ovládacího kola uveďte jehlu do nejvyšší polohy. Pomocí šroubováku povolte oba šrouby a odstraňte stehovací destičku. (1)

Čištění posunovače:

Vyjměte cívkové pouzdro. Celou oblast vyčistěte štětečkem. (2)

Čištění a mazání chapače:

Vyjměte cívkové pouzdro. Oba držáky chapače (a) podle obrázku vytočte směrem ven. Přidržený kroužek chapače (b) a chapač vyjměte a otrete měkkým hadříkem. U (d) lehce promažte olejem na šicí stroje (1 - 2 kapky). Ruční ovládací kolo otočte, až bude ovladač chapače (e) vlevo. Vsaďte chapač (c). Vsaďte držáky chapače (a) a přídržný kroužek chapače (b) a uzavřete. Opět vsaďte cívkové pouzdro a stehovací destičku.

Důležité:

Je třeba pravidelně odstraňovat zbytky látek a nití. Údržbu stroje byste měli v pravidelných intervalech svěřovat svému specializovanému prodejci.

EN Maintenance

Attention:

Disconnect the machine from the electricity supply by removing the plug from the mains socket. When cleaning the machine, it must always be disconnected from the electricity supply.

Remove the needle plate:

Turn the handwheel until the needle is fully raised. Open the hinged front cover and unscrew the stitch plate screws with the screw driver. (1)

Cleaning the feed dog:

Remove the bobbin case and use the brush supplied to clean the whole area. (2)

Cleaning and lubricating the hook:

Remove the bobbin case. Snap the two hook retaining arms (a) outwards. Remove the hook race cover (b) and the hook (c) and clean with a soft cloth. Lubricate at the points (d) (1-2 drops) with sewing machine oil. Turn the handwheel until the hook race (e) is in the left position. Replace the hook (c). Replace the hook race cover and snap back the two hook retaining arms. Insert the bobbin case and bobbin and replace the stitch plate.

Important:

Fabric fluff and threads must be removed regularly. Your machine should be serviced at regular intervals at one of our service agencies beginning and the end of the seams.

DE Nadel/Stoff/Faden Tabelle

NADEL-, STOFF- UND FADENWAHL

NADELSTÄRKE	STOFFART	FADENSORTE
9-11(65-75)	Leichte Stoffe: dünne Baumwolle, Schleier, Serge, Seide, Musselin, Interlockware, Baumwolltrikot, Jersey, Krepp, Polyestergewebe, Hemdstoffe.	Leichte Baumwoll-, Nylonoder Polyesterfäden.
12(80)	Mittlere Stoffe: Baumwolle, Satin, grobes Musselin, Segeltuch, Doppelmaschentrikot, leichte Kammgarne.	Die meisten handelsüblichen Fäden sind von mittlerer Dicke und sind für diese Stoffe und Nadelgrößen geeignet.
14(90)	Mittlere Stoffe: schweres Tuch, Kammgarne, schweres Trikot, Frotteestoff, Denim.	Um optimale Ergebnisse zu erhalten sind Polyesterfäden für Kunstfaserstoffe und Baumwollfäden für natürliche Gewebe zu verwenden. Immer für Ober- und Unterfaden die gleiche Fadensorte verwenden.
16(100)	Schwere Stoffe: Drillich, Kammgarne, Zeltstoffe und wattierte Stoffe, Denim, leichte und mittlere Polsterstoffe.	

Wichtig: Nadelgröße, Schwere des Stoffs und Dicke des Fadens müssen aufeinander abgestimmt werden.

Bitte beachten:

- Im Allgemeinen werden zum Nähen leichter Stoffe dünnes Garn und dünne Nadeln genutzt, dickeres Garn zum Nähen schwerer Stoffe.
- Prüfen Sie Garn- und Nadelgröße vor dem eigentlichen Nähen immer zuvor mit einem kleinen Stückchen Stoff.
- Benutzen Sie dasselbe Garn für Nadel und Spule.
- Nutzen Sie Trägermaterial für feine oder dehnbare Stoffe, wählen Sie den richtigen Nähfuß.
- Die Oberfadenspannung muss beim Nähen mit feinen Stoffen wie Seide, Jersey u.s.w. auf 2-3 eingestellt werden.

GUIDE DE SÉLECTION DE L'AIGUILLE, DU TISSU ET DU FIL

GROSSEUR DE LAIGUILLE	TISSUS
9-11(65-75)	Tissus légers: cotons minces, voile, serge, soie, mousseline, interlock, tricot coton, jersey, crêpe, polyester tissé, tissus pour chemises et chemisiers.
12(80)	Tissus moyens: coton, satin, mousseline grossière, toile à voile, tricot à maille double, tissus cardés légers.
14(90)	Tissus moyens: toile lourde, tissus cardés, tricotés lourds, tissu-éponge, denim.
16(100)	Tissus lourds : denims, jeans, toiles, tissus épais.

FILS

Fil léger en coton, nylon ou polyester.

La plupart des fils du commerce sont de grosseur moyenne et conviennent pour ces tissus et ces tailles d'aiguille. Pour obtenir les meilleurs résultats, utilisez un fil polyester pour les matières synthétiques et un fil de coton pour les étoffes tissées naturelles.

Utilisez toujours des fils supérieur et inférieur identiques.

IMPORTANT: Faites correspondre la taille de l'aiguille, le poids de l'étoffe et la grosseur du fil.

Veillez noter:

- En général, les fils et aiguilles fins sont utilisés pour coudre sur des tissus fins et les fils plus épais sont utilisés pour coudre des tissus plus épais.
- Essayez toujours la taille des fils et des aiguilles sur une chute de tissu correspondant au tissu sur lequel vous allez coudre.
- Utilisez le même fil pour l'aiguille et le dévidoir.
- Utilisez un matériau stabilisateur pour les tissus fins ou extensibles et sélectionnez le bon pied presseur.
- Réglez la tension du fil supérieur à 2-3 lorsque vous cousez des tissus légers tels que la soie, le jersey, etc.

VÝBĚR JEHLY, LÁTKY A NITĚ

TLOUŠŤKA JEHLY DRUH LÁTKY LÁTKY

9-11(65-75)	Lehké látky: Lehká bavlna, závoje, kepr, mušelin, bavlněné úplety, žerzej, tkaný polyester, látky na halenky nebo košile.
12(80)	Středně těžké látky: Středně těžká bavlna, satén, úplet se dvěma oky, lehké vlněné úplety.
14(90)	Středně těžké až těžké látky: Těžká bavlna, vlněné úplety, tlusté úplety, ratiné, denim, manšestr.
16(100)	Těžké látky: stramín, tlusté úplety, prošívané látky, denim, potahové látky (lehké až středně těžké).

JAKOSTNÍ TŘÍDA NITĚ

Bavlněná nit, hedvábná nit, nylonová nit nebo syntetická nit.

Běžně prodávané nitě jsou vhodné pro všechny druhy látek a velikostí jehel. Používejte syntetickou nit pro syntetické látky a bavlněnou nit pro látky z přírodních vláken.

Přesvědčete se, že máte stejnou nit dole i v cívce.

DŮLEŽITÉ UPOZORNĚNÍ: Přesvědčte se, zda velikost jehly odpovídá tloušťce látky.

Upozornění:

- Obecně platí, že pro šití jemných látek se používají jemné nitě a jehly, a pro šití hustějších látek se používají silnější nitě.
- Vždy otestujte velikost nitě a jehly na malém kousku látky, která bude použita k šití.
- Na jehlu a cívku použijte stejnou nit.
- U jemných a elastických látek používejte podkladovou látku a zvolte správnou přítlačnou patku.
- Napnutá horní nitě musí být při šití lehkých látek, např. hedvábí, žerzeje atd., nastaveno na 2-3.

EN Matching needle/fabric/thread

NEEDLE, FABRIC, THREAD SELECTION GUIDE

NEEDLE SIZE	FABRICS	THREAD
9-11(65-75)	Lightweight fabrics: thin cottons, voile, serge, silk, muslin, interlocks, cotton knits, jerseys, crepes, woven polyester, shirt & blouse fabrics.	Light-duty thread in cotton, nylon or polyester.
12(80)	Medium weight fabrics: cotton, satin, heavy muslin, sailcloth, double knits, light woollens.	Most threads sold are medium size and suitable for these fabrics and needle sizes. Use polyester threads on synthetic materials and cotton on natural woven fabrics for best results.
14(90)	Medium weight fabrics: cotton duck, woollens, heavier knits, terrycloth, denims.	Always use the same thread on top and bottom.
16(100)	Heavyweight fabrics: canvas, woollens, canvas and quilted fabrics, denims, upholstery material (light and medium).	

IMPORTANT: Match needle size to thread size and weight of fabric.

Please Note:

- In general, fine threads and needles are used for sewing fine fabrics, and thicker threads are used for sewing heavy fabrics.
- Always test thread and needle size on a small piece of fabric which will be used for actual sewing.
- Use the same thread for needle and bobbin.
- Use the stabilizer material for fine or stretchy fabrics, and select the correct presser foot.
- The upper thread tension must be set at 2-3 when sewing the lightweight fabrics, like silk and jersey etc.

DE Fehlersuchanleitung

Problem	Ursache	Korrektur
Oberfadenbrüche	<ol style="list-style-type: none"> 1. Die Maschine ist falsch eingefädelt. 2. Die Fadenspannung ist zu hoch. 3. Der Faden ist zu dick für die Nadel. 4. Die Nadel ist falsch eingesetzt. 5. Der Faden ist um den Garnrollenständerstift herumgewickelt. 6. Die Nadel ist beschädigt. 	<ol style="list-style-type: none"> 1. Die Maschine erneut einfädeln. 2. Die Fadenspannung verringern (kleinere Nummer). 3. Eine größere Nadel wählen. 4. Die Nadel entfernen und wieder einsetzen (flache Seite in Richtung Rückseite). 5. Die Garnspule entfernen und Faden auf die Spule aufwickeln. 6. Die Nadel austauschen.
Unterfadenbrüche	<ol style="list-style-type: none"> 1. Die Spulenkapsel ist falsch eingesetzt. 2. Die Spulenkapsel ist falsch eingefädelt. 3. Die Unterfadenspannung ist zu hoch. 	<ol style="list-style-type: none"> 1. Die Spulenkapsel entfernen und wieder einsetzen und am Faden ziehen. Der Faden muss sich einfach ziehen lassen. 2. Die Spule und Spulenkapsel überprüfen. 3. Unterfadenspannung wie beschrieben lockern.
Fehlstiche	<ol style="list-style-type: none"> 1. Die Nadel ist falsch eingesetzt. 2. Die Nadel ist beschädigt. 3. Die falsche Nadelgröße wurde verwendet. 4. Der Fuß ist falsch eingesetzt. 	<ol style="list-style-type: none"> 1. Die Nadel entfernen und wieder einsetzen (flache Seite in Richtung Rückseite). 2. Eine neue Nadel einsetzen. 3. Eine Nadel auswählen, die sich für den Faden und Stoff eignet. 4. Überprüfen und richtig einsetzen.
Nadelbrüche	<ol style="list-style-type: none"> 1. Die Nadel ist beschädigt. 2. Die Nadel ist falsch eingesetzt. 3. Falsche Nadelgröße für den Stoff. 4. Der falsche Fuß ist aufgesteckt. 	<ol style="list-style-type: none"> 1. Eine neue Nadel einsetzen. 2. Die Nadel richtig einsetzen (flache Seite in Richtung Rückseite). 3. Eine Nadel auswählen, die sich für den Faden und Stoff eignet. 4. Den richtigen Fuß auswählen.
Lockere Stiche	<ol style="list-style-type: none"> 1. Die Maschine ist falsch eingefädelt. 2. Die Spulenkapsel ist falsch eingefädelt. 3. Falsche Nadel / Stoff / Fadenspannung. 4. Falsche Fadenspannung. 	<ol style="list-style-type: none"> 1. Die Einfädellung überprüfen. 2. Die Spulenkapsel wie abgebildet einfädeln. 3. Die Nadelgröße muss für den Stoff und Faden geeignet sein. 4. Die Fadenspannung korrigieren.
Saumkräuselung oder Verziehen	<ol style="list-style-type: none"> 1. Der Faden ist zu dick für den Stoff. 2. Die Stichtlänge ist falsch eingestellt. 3. Die Fadenspannung ist zu hoch. 4. Stoff falten. 	<ol style="list-style-type: none"> 1. Eine feinere Nadel wählen. 2. Die Stichtlänge neu einstellen. 3. Die Fadenspannung lockern. 4. Für feine oder dehnbare Stoffe Verstärkungsmaterial verwenden.
Ungleichmäßige Stiche, ungleichmäßiger Vorschub	<ol style="list-style-type: none"> 1. Schlechte Fadenqualität. 2. Die Spulenkapsel ist falsch eingefädelt. 3. Der Stoff wurde gezogen. 	<ol style="list-style-type: none"> 1. Eine bessere Garnqualität auswählen. 2. Spulenkapsel entfernen, erneut einfädeln und richtig einsetzen. 3. Beim Nähen nicht am Stoff ziehen, sondern von der Maschine aufnehmen lassen.
Die Maschine ist laut	<ol style="list-style-type: none"> 1. Die Maschine muss geschmiert werden. 2. Flusen oder Öl haben sich am Greifer oder der Nadelleiste angesammelt. 3. Schlechte Ölqualität wurde verwendet. 4. Die Nadel ist beschädigt. 	<ol style="list-style-type: none"> 1. Schmierung wie beschrieben vornehmen. 2. Den Greifer und Stoffschieber wie beschrieben reinigen. 3. Nur qualitativ gutes Nähmaschinenöl verwenden. 4. Die Nadel ersetzen.
Die Maschine blockiert	Der Faden hat sich im Greifer verfangen.	<p>Den Oberfaden und Spulenkapsel entfernen, das Handrad mit der Hand zurück- und vorwärts drehen und die Fadenreste entfernen. Schmierung wie beschrieben vornehmen.</p> <p>Spulerwelle nach links drücken</p>

FR Guide de dépannage

Problème	Cause	Remède
Le fil supérieur casse	<ol style="list-style-type: none">1. L'enfilage du fil est incorrect2. La tension du fil est trop forte3. Le fil est trop épais pour l'aiguille4. L'aiguille n'est pas montée correctement5. Le fil s'est entortillé sur la broche de la bobine6. L'aiguille est endommagée	<ol style="list-style-type: none">1. Enfiler à nouveau le fil à travers la machine et l'aiguille2. Réduire la tension du fil supérieur (chiffre inférieur)3. Utiliser une aiguille plus grosse4. Enlever l'aiguille, puis la remettre en place (talon dirigé vers l'arrière)5. Retirer la bobine et bobiner le fil6. Remplacer l'aiguille
Le fil inférieur casse	<ol style="list-style-type: none">1. La boîte à canette n'est pas placée correctement2. La boîte à canette n'est pas enfilée correctement	<ol style="list-style-type: none">1. Enlever la canette, puis la remettre en place et tirer sur le fil. Si le fil se déroule facilement, la canette est bien en place2. Contrôler la canette
Les points ne se forment pas toujours	<ol style="list-style-type: none">1. L'aiguille n'est pas montée correctement2. L'aiguille est tordue ou épointée3. L'aiguille n'a pas la classe ou la grosseur correcte4. Le pied-de-biche ne convient pas	<ol style="list-style-type: none">1. Enlever l'aiguille puis la remettre en place (talon dirigé vers l'arrière)2. Remplacer l'aiguille3. Choisir une aiguille dont la grosseur est adaptée au fil et à l'étoffe4. Vérifier si le pied-de-biche utilisé convient pour l'ouvrage
L'aiguille casse	<ol style="list-style-type: none">1. L'aiguille est tordue ou épointée.2. La boîte à canette n'est pas enfilée correctement3. Tissu trop épais/grosseur incorrecte de l'aiguille4. Le pied-de-biche ne convient pas	<ol style="list-style-type: none">1. Remplacer l'aiguille2. Enlever l'aiguille, puis la remettre en place (talon dirigé vers l'arrière)3. Choisir une aiguille dont la grosseur est adaptée au fil et à l'étoffe4. Changer si le pied-de-biche
Des noeuds se forment au cours du travail	<ol style="list-style-type: none">1. Le fil n'est pas enfilé correctement2. La boîte à canette n'est pas enfilée correctement3. Le rapport aiguille/tissu/fil est incorrect4. Le fil n'est pas tendu correctement	<ol style="list-style-type: none">1. Enfiler correctement le fil dans la machine2. Enfiler la canette de la manière prescrite3. Choisir une aiguille dont la grosseur est adaptée au fil et à l'étoffe4. Rectifier la tension du fil
Les coutures se rétractent ou se froncent	<ol style="list-style-type: none">1. L'aiguille est trop épaisse pour le tissu2. La longueur de point est mal réglée3. La tension du fil est trop importante4. Le tissu fronce.	<ol style="list-style-type: none">1. Choisir un numéro inférieur d'aiguille2. Régler de nouveau la longueur de point3. Réduire la tension du fil4. Utiliser du matériel de renforcement pour des tissus fins et extensibles.
Les points et l'entraînement sont irréguliers	<ol style="list-style-type: none">1. Le fil n'est pas assez solide2. La boîte à canette n'est pas enfilée correctement3. Le tissu est tiré lors du piquage	<ol style="list-style-type: none">1. Utiliser un fil de meilleure qualité2. Enlever la canette et la remettre à nouveau.3. Ne pas tirer le tissu. Celui-ci doit être entraîné automatiquement
La machine est bruyante et dure	<ol style="list-style-type: none">1. La machine doit être lubrifiée2. Présence de bourre ou de traces d'huile sur le crochet ou sur la barre à aiguille3. L'huilage a été effectué avec une huile de mauvaise qualité4. L'aiguille est tordue ou épointée	<ol style="list-style-type: none">1. Huiler la machine en suivant les instructions2. Nettoyer le crochet et la griffe d'entraînement en suivant les instructions3. Pour l'huilage, utiliser exclusivement une huile spéciale pour machines à coudre4. Remplacer l'aiguille
La machine est bloquée	Le fil est coincé.	Enlever le fil du dessus et la canette, tourner la manivelle à la main vers l'arrière et vers l'avant et enlever les restes de fil Enlever les restes de fil. Huiler selon les instructions

Odstraňování poruch

Porucha

Vrchní nit se trhá

Příčina

1. Stroj není správně zapojený
2. Příliš silné napětí nitě
3. Nit je pro jehlu příliš silná
4. Jehla není správně vsazená
5. Nit ovinula držák špulky
6. Jehla je poškozená

Spodní nit se trhá

Vynechaný steh

1. Cívkové pouzdro není správně vsazené
2. Cívkové pouzdro je špatně navléknuté

Praská jehla

1. Jehla není správně vsazená
2. Jehla je poškozená
3. Použita nesprávná tloušťka jehly
4. Přítlačná patka není správně vsazená

Volné stehy

1. Jehla je poškozená
2. Přítlačná patka není správně vsazená
3. Nesprávná tloušťka jehly pro látku
4. Vsazena nesprávná přítlačná patka

Stehy se stahují nebo se látka řasí

1. Stroj není správně zapojený
2. Cívkové pouzdro není správně navléknuté
3. Nesprávný poměr jehly/látky/nitě
4. Nesprávné napětí nitě

Nepravidelné stehy nepravidelný posun

1. Jehla je pro látku příliš silná
2. Chybně nastavená délka stehu
3. Příliš silné napětí nitě
4. Řasení látky.

Stroj je hlasitý

1. Nit je příliš slabá
2. Cívkové pouzdro je špatně navléknuté
3. Látka je při šití tažena
1. Stroj je třeba namazat

Stroj se zasekl

2. Prach nebo olej na chapači nebo tyčce jehly
3. Použita nesprávná kvalita oleje
4. Jehla je poškozená

Nit vázne v chapači

Odstranění chyb

1. Znovu zapojte stroj
2. Snižte napětí nitě (nižší číslo)
3. Použijte silnější jehlu
4. Vyjměte jehlu a znovu ji vsaďte (plochá strana pístu dozadu)
5. Nit odstraňte a naviňte na cívku
6. Vyměňte jehlu
1. Cívkové pouzdro znovu vsaďte a zatáhněte za nit. Pokud se i ehce odvíjí, je to OK
2. Zkontrolujte cívku a pouzdro

1. Vyjměte jehlu a znovu ji vsaďte (plochá strana pístu dozadu)
2. Vsaďte novou jehlu
3. Jehlu přizpůsobte niti a látce
4. Zkontrolujte přítlačnou patku a správně ji vsaďte
1. Vsaďte novou jehlu
2. Vsaďte jehlu správně (plochá strana pístu dozadu)
3. Jehlu přizpůsobte niti a látce
4. Vyberte správnou přítlačnou patku

1. Zkontrolujte navléknutí
2. Cívkové pouzdro zavlékněte podle obrázku
3. Tloušťka jehly musí odpovídat látce a niti
4. Upravte napětí nitě

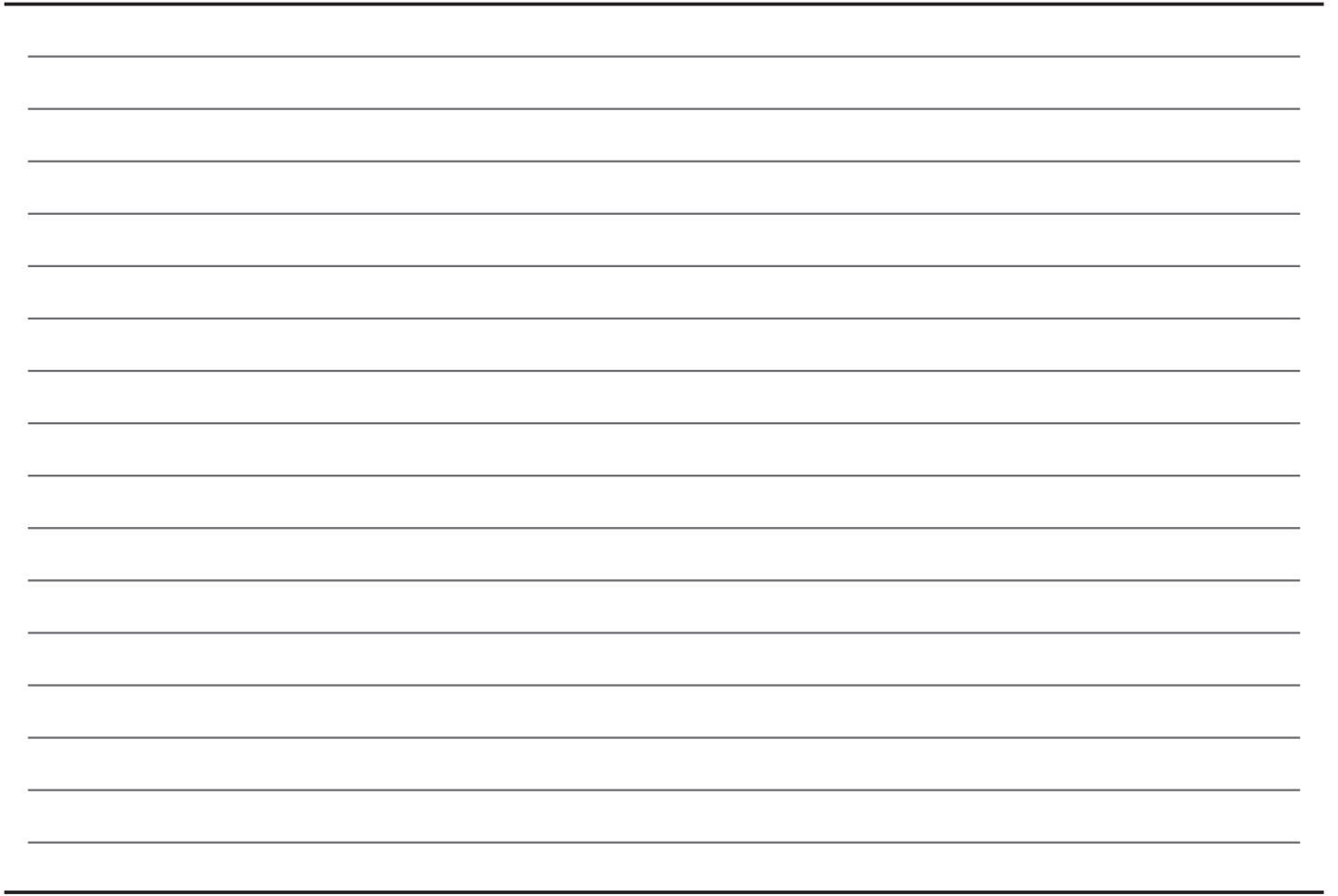
1. Použijte tenčí jehlu
2. Znovu nastavte délku stehu
3. Snižte napětí nitě
4. Pro jemné a elastické látky používejte stabilizační podklad.

1. Použijte kvalitnější nit
2. Sundejte kryt cívky a znovu jej vložte.
3. Netahejte za látku. Musí se automaticky posouvat
1. Namažte podle popisu.
2. Chapač a posunovač vyčistěte podle popisu
3. Používejte jen vysoce kvalitní olej na šicí stroje
4. Vyměňte jehlu

Vyjměte spodní nit a cívku, pohybuje ručním ovládacím kolem rukou dopředu a zpět a odstraňte zbytky nitě. Namažte podle popisu.

EN Troubleshooting guide

Problem	Cause	Correction
Upper thread breaks	<ol style="list-style-type: none">1. The machine is not threaded correctly.2. The thread tension is too tight.3. The thread is too thick for the needle.4. The needle is not inserted correctly.5. The thread is round wound the spool holder pin.6. The needle is damaged.	<ol style="list-style-type: none">1. Rethread the machine.2. Reduce the thread tension (lower number).3. Select a larger needle.4. Remove and reinsert the needle (flat side towards the back).5. Remove the reel and wind thread onto reel.6. Replace the needle.
Lower thread breaks	<ol style="list-style-type: none">1. The bobbin case is not inserted correctly.2. The bobbin case is threaded wrongly.	<ol style="list-style-type: none">1. Remove and reinsert the bobbin case and pull on the thread. The thread should pull easily.2. Check both bobbin and bobbin case.
Skipped stitches	<ol style="list-style-type: none">1. The needle is not inserted correctly.2. The needle is damaged.3. The wrong size needle has been used.4. The foot is not attached correctly.	<ol style="list-style-type: none">1. Remove and reinsert needle(flat side towards the back).2. Insert a new needle.3. Choose a needle to suit the thread and fabric.4. Check and attach correctly.
Needle breaks	<ol style="list-style-type: none">1. The needle is damaged.2. The needle is not correctly inserted.3. Wrong needle size for the fabric.4. The wrong foot is attached.	<ol style="list-style-type: none">1. Insert a new needle.2. Insert the needle correctly (flat side towards the back).3. Choose a needle to suit the thread and fabric.4. Select the correct foot.
Loose stitches	<ol style="list-style-type: none">1. The machine is not correctly threaded.2. The bobbin case is not correctly threaded.3. Needle/ fabric/ thread combination is wrong.4. Thread tension wrong.	<ol style="list-style-type: none">1. Check the threading.2. Thread the bobbin case as illustrated.3. The needle size must suit the fabric and thread.4. Correct the thread tension.
Seams gather or pucker	<ol style="list-style-type: none">1. The needle is too thick for the fabric.2. The stitch length is wrongly adjusted.3. The thread tension is too tight.4. Fabric puckers.	<ol style="list-style-type: none">1. Select a finer needle.2. Readjust the stitch length.3. Loosen the thread tension.4. Use a stabilizer for fine or stretchy fabrics.
Uneven stitches, uneven feed	<ol style="list-style-type: none">1. Poor quality thread.2. The bobbin case is wrongly threaded.3. Fabric has been pulled.	<ol style="list-style-type: none">1. Select a better quality thread.2. Remove bobbin case, retreat and insert correctly.3. Do not pull on the fabric while sewing, let it be taken up by the machine.
The machine is noisy	<ol style="list-style-type: none">1. The machine must be lubricated.2. Fluff or oil have collected on the hook or needle bar.3. Poor quality oil has been used.4. The needle is damaged.	<ol style="list-style-type: none">1. Lubricate as described.2. Clean the hook and feed dog as described.3. Only use good quality sewing machine oil.4. Replace the needle.
The machine jams	Thread is caught in the hook.	Remove the upper thread and bobbin case, turn the handwheel backwards and forwards by hand and remove the thread remains. Lubricate as described.



**DE**

Keine elektrischen Geräte als unsortierten Hausmüll entsorgen. Nutzen Sie getrennte Entsorgungseinrichtungen. Information in Bezug auf Entsorgungseinrichtungen erhalten Sie bei Ihrer Kommunalverwaltung.

Wenn elektrische Geräte in Mülldeponien oder Halden entsorgt werden, können gefährliche Substanzen in das Grundwasser absickern und in die Lebensmittelkette gelangen, was zur Beeinträchtigung Ihrer Gesundheit und Wohlbefinden führt.

FR

Ne jetez pas les appareils électriques dans les déchets municipaux non triés, mais utilisez des lieux de collecte séparés. Contactez vos autorités locales pour des informations sur les systèmes de collecte disponibles.

Si les appareils électriques sont jetés dans des décharges ou des déchetteries, des substances dangereuses peuvent couler dans les eaux souterraines et s'introduire dans la chaîne alimentaire, endommageant ainsi votre santé et votre bien-être.

CZ

Nelikvidujte stroj jako směsný odpad, využijte zařízení pro tříděný sběr. Zjistěte si možnosti třídění odpadu u místních úřadů.

Při likvidaci elektrických spotřebičů na skládkách může docházet k úniku nebezpečných látek do spodních vod a ke kontaminaci potravinového řetězce vedoucí k poškození zdraví a pohody.

EN

Do not dispose of electrical appliances as unsorted municipal waste, use separate collection facilities.

Contact your local government for information regarding the collection systems available. If electrical appliances are disposed of in landfills or dumps, hazardous substances can leak into the groundwater and get into the food chain, damaging your health and well-being.

**ELEKTRISCHE KENNDATEN
DONNEES DE BASE ELECTRIQUES
TECHNICKÉ SPECIFIKACE
ELECTRICAL CHARACTERITIC DATA**

**Carina Power & Stretch II
Carina Classic II
230V 50Hz 70 W
Schutzklasse II
(Protection class II)**