

Laden Sie die vollständige Bedienungsanleitung auf <http://docs.bauknecht.eu> herunter oder rufen Sie die Telefonnummer, die im Garantieheft angegeben ist, an.

Diese Sicherheitsanweisungen vor dem Gebrauch durchlesen. Diese Anweisungen zum Nachschlagen leicht zugänglich aufbewahren.

In diesen Anweisungen sowie auf dem Gerät selbst werden wichtige Sicherheitshinweise angegeben, die durchgelesen und stets beachtet werden müssen. Der Hersteller übernimmt keine Haftung für die Nichtbeachtung dieser Sicherheitshinweise, für unsachgemäße Verwendung des Geräts oder falsche Bedienungseinstellung.

⚠ **WARNUNG:** Wenn die Kochfeldoberfläche rissig ist, das Gerät nicht verwenden - Stromschlaggefahr.

⚠ **WARNUNG:** Brandgefahr: Lagern Sie nichts auf der Kochoberfläche.

⚠ **VORSICHT:** Das Garverfahren muss überwacht werden. Ein kurzes Garverfahren muss kontinuierlich überwacht werden.

⚠ **WARNUNG:** Unbeaufsichtigtes Garen mit Fett oder Öl auf einem Kochfeld kann gefährlich sein - Brandgefahr. NIEMALS versuchen, das Feuer mit Wasser zu löschen: Stattdessen das Gerät ausschalten und dann die Flamme zum Beispiel mit einem Deckel oder einer Löschdecke abdecken.

⚠ Benutzen Sie die Kochmulde nicht als Arbeitsfläche oder Ablage. Kleidung oder andere brennbare Materialien vom Gerät fernhalten, bis alle Komponenten vollständig abgekühlt sind - Brandgefahr.

⚠ Metallgegenstände wie Messer, Gabeln, Löffel und Deckel sollten nicht auf die Kochfeldoberfläche gelegt werden, da sie heiß werden können.

⚠ Babys und Kleinkinder (0-3 Jahre) müssen vom Gerät fern gehalten werden. Jüngere Kinder (3-8 Jahre) müssen vom Gerät fern gehalten werden, es sei denn, sie werden ständig beaufsichtigt. Dieses Gerät darf von Kindern ab 8 Jahren sowie Personen mit herabgesetzten physischen, sensorischen oder geistigen Fähigkeiten und Mangel an Erfahrung und Kenntnissen nur unter Aufsicht oder nach ausreichender Einweisung durch eine für ihre Sicherheit verantwortliche Person verwendet werden. Kinder dürfen nicht mit dem Gerät spielen. Die Reinigung und Pflege des Geräts darf von Kindern nicht ohne Aufsicht durchgeführt werden.

⚠ Schalten Sie das Kochfeld nach der Benutzung mit den Bedienelementen aus und verlassen Sie sich nicht allein auf die Topferkennung.

⚠ **WARNUNG:** Das Gerät und die zugänglichen Teile werden bei der Benutzung heiß. Berühren Sie die Heizelemente nicht. Kinder unter 8 Jahren dürfen sich dem Gerät nur unter Aufsicht nähern.

ZULÄSSIGE NUTZUNG

⚠ **VORSICHT:** Das Gerät ist nicht für den Betrieb mit einer externen Schaltvorrichtung, z. B. einem Timer oder einer separaten Fernbedienung, ausgelegt.

⚠ Dieses Gerät ist für Haushaltsanwendungen und ähnliche Anwendungen konzipiert, zum Beispiel: Mitarbeiterküchen im Einzelhandel, in Büros oder in anderen Arbeitsbereichen; Gasthäuser; für Gäste in Hotels, Motels, Bed-and-Breakfast-Anwendungen und anderen Wohnumgebungen.

⚠ Jegliche andere Art der Nutzung (z. B. Aufheizen von Räumen) ist untersagt.

⚠ Dieses Gerät eignet sich nicht für den professionellen Einsatz. Das Gerät ist nicht für die Benutzung im Freien geeignet.

INSTALLATION

⚠ Zum Transport und zur Installation des Gerätes sind zwei oder mehrere Personen erforderlich - Verletzungsgefahr. Schutzhandschuhe zum Auspacken und zur Installation verwenden - Risiko von Schnittverletzungen.

⚠ Die Installation, einschließlich der Wasserversorgung (falls vorhanden) und elektrische Anschlüsse und Reparaturen müssen von einem qualifizierten Techniker durchgeführt werden. Reparieren Sie das Gerät nicht selbst und tauschen Sie keine Teile aus, wenn dies vom Bedienungshandbuch nicht ausdrücklich vorgesehen ist. Kinder vom Installationsort fern halten. Prüfen Sie das Gerät nach dem Auspacken auf Transportschäden. Bei auftretenden Problemen wenden Sie sich bitte an Ihren Händler oder den Kundenservice. Nach der Installation müssen Verpackungsabfälle (Kunststoff, Styroporteile usw.) außerhalb der Reichweite von Kindern aufbewahrt werden - Erstickungsgefahr. Das Gerät vor Installationsarbeiten von der Stromversorgung trennen - Stromschlaggefahr. Während der Installation sicherstellen, das Netzkabel nicht mit dem Gerät selbst zu beschädigen - Brand- oder Stromschlaggefahr. Das Gerät erst starten, wenn die Installationsarbeiten abgeschlossen sind.

⚠ Den Unterbauschrank vor dem Einschleiben des Geräts auf das Einbaumaß zurechtschneiden und alle Sägespäne und Schnittreste entfernen.

⚠ Wenn das Gerät nicht über einem Ofen installiert ist, muss eine Trennplatte (nicht inbegriffen) in dem Fach unter dem Gerät installiert werden.

HINWEISE ZUR ELEKTRIK

⚠ Es muss gemäß den Verdrahtungsregeln möglich sein, den Netzstecker des Gerätes zu ziehen, oder es mit einem Trennschalter, welcher der Steckdose vorgeschaltet ist, auszuschalten. Das Gerät muss im Einklang mit den nationalen elektrischen Sicherheitsbestimmungen geerdet sein.

⚠ Verwenden Sie keine Verlängerungskabel, Mehrfachstecker oder Adapter. Nach der Installation dürfen Strom führende Teile für den Benutzer nicht mehr zugänglich sein. Das Gerät nicht in nassem Zustand oder barfuß verwenden. Das Gerät nicht verwenden, wenn das Netzkabel oder der Stecker beschädigt sind, wenn es nicht einwandfrei funktioniert, wenn es heruntergefallen ist oder in irgendeiner Weise beschädigt wurde.


⚠ Wenn das Netzkabel beschädigt ist, muss es aus Sicherheitsgründen vom Hersteller, von seinem Kundendienstvertreter oder einer ähnlich qualifizierten Fachkraft mit einem identischen Kabel ersetzt werden - Stromschlaggefahr.

REINIGUNG UND WARTUNG

⚠ **WARNUNG:** Vor der Durchführung von Wartungsarbeiten, sicherstellen, dass das Gerät ausgeschaltet und von der Stromversorgung getrennt ist. Verwenden Sie niemals Dampfreiniger - Stromschlaggefahr.

⚠ Verwenden Sie keine Scheuermittel oder korrosiven Produkte, Reinigungsmittel auf Chlorbasis oder Topfreiniger.


ENTSORGUNG VON VERPACKUNGSMATERIALIEN

Das Verpackungsmaterial ist zu 100 % wiederverwertbar und trägt das Recycling-Symbol .

Werfen Sie das Verpackungsmaterial deshalb nicht einfach fort, sondern entsorgen Sie es gemäß den geltenden örtlichen Vorschriften.

ENTSORGUNG VON HAUSHALTSGERÄTEN

Dieses Gerät wurde aus recycelbaren oder wiederverwendbaren Werkstoffen hergestellt. Entsorgen Sie das Gerät im Einklang mit den lokalen Vorschriften zur Abfallbeseitigung. Genauere Informationen zur Behandlung, Entsorgung und Recycling von elektrischen Haushaltsgeräten erhalten Sie bei Ihrer örtlichen Behörde, der Müllabfuhr oder dem Händler, bei dem Sie das Gerät gekauft haben. Dieses Gerät ist in Übereinstimmung mit der Europäischen Richtlinie 2012/19/EU über Elektro- und Elektronik-Altgeräte (WEEE) und den Verordnungen zur Entsorgung von Elektro- und Elektronikgeräten 2013 (in der jeweils gültigen Fassung) gekennzeichnet. Durch eine vorschriftsmäßige Entsorgung tragen Sie zum Umweltschutz bei und vermeiden Unfallgefahren, die bei einer unsachgemäßen Entsorgung des Produktes entstehen können.

Das Symbol  auf dem Gerät bzw. auf dem beiliegenden Informationsmaterial weist darauf hin, dass dieses Gerät kein normaler Haushaltsabfall ist, sondern in einer Sammelstelle für Elektro- und Elektronik-Altgeräte entsorgt werden muss.

ENERGIESPARTIPPS

Nutzen Sie die Restwärme Ihrer heißen Platte, indem Sie sie einige Minuten ausschalten, bevor Sie mit dem Garen fertig sind.

Der Boden der Pfanne oder des Topfes sollte die heiße Kochplatte vollständig abdecken; Ein Behälter, der kleiner als die heiße Platte ist, führt zu Energieverlust.

Decken Sie während dem Garen Ihre Töpfe und Pfannen mit dichten Deckeln ab und verwenden Sie so wenig Wasser wie möglich. Garen ohne Deckel erhöht den Energieverbrauch stark.

Verwenden Sie nur Töpfe und Pfannen mit flachem Boden.

KONFORMITÄTSERKLÄRUNG

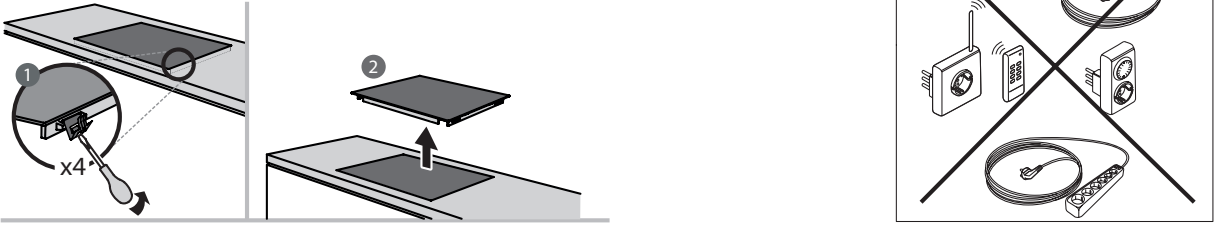
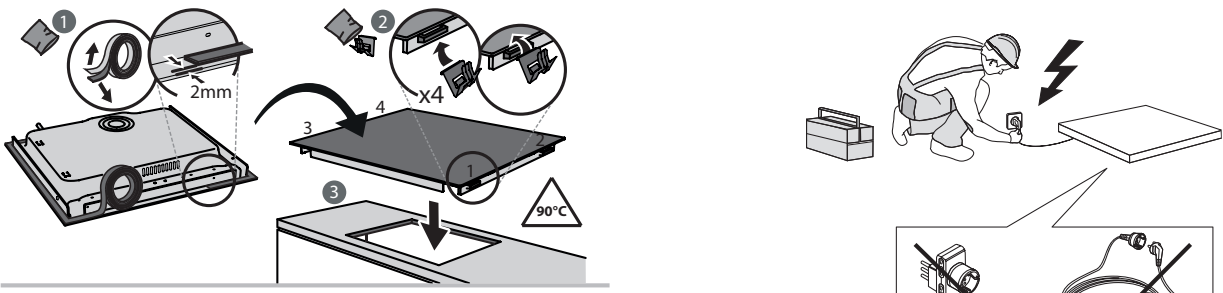
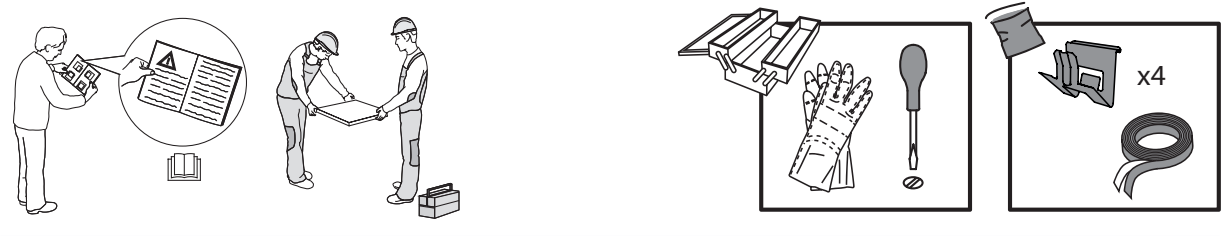
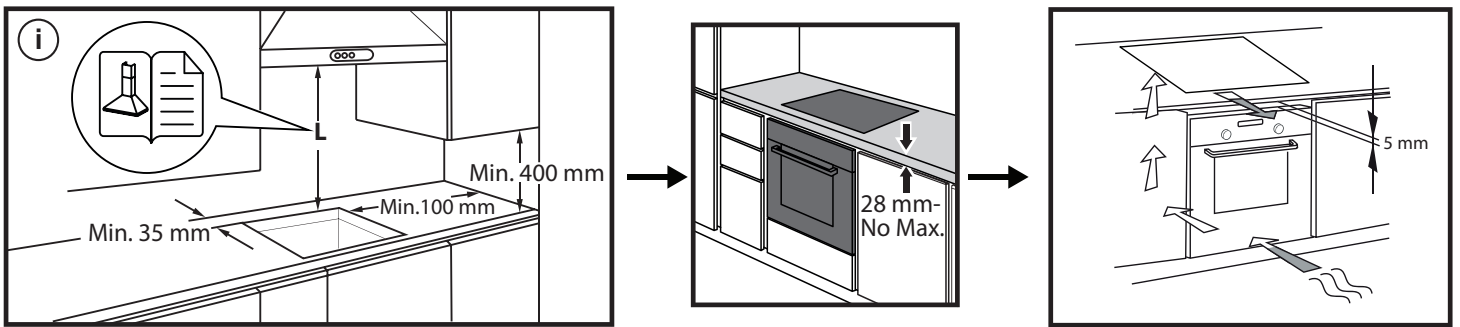
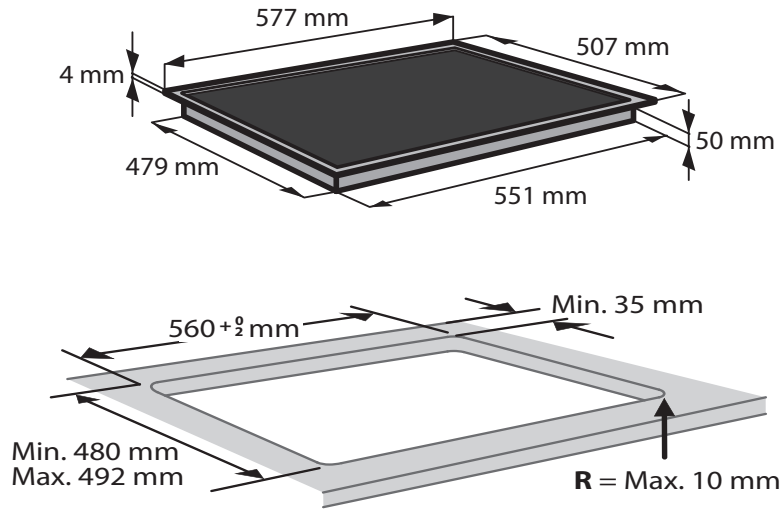
Dieses Gerät entspricht den Ökodesign-Anforderungen von Verordnung (EU) Nr. 66/2014 und den Ecodesign for Energy-Related Products and Energy Information (Amendment) (EU Exit) Regulations 2019 in Einklang mit der Europäischen Norm EN 60350-2.

HINWEIS

Personen mit einem Herzschrittmacher oder einem ähnlichen medizinischen Gerät sollten vorsichtig sein, wenn sie sich in der Nähe des eingeschalteten Induktionskochfelds aufhalten. Das elektromagnetische Feld kann den Schrittmacher oder ein ähnliches Gerät beeinflussen. Wenden Sie sich an Ihren Arzt oder den Hersteller des Herzschrittmachers oder eines ähnlichen medizinischen Geräts, um weitere Informationen zu den Auswirkungen elektromagnetischer Felder des Induktionskochfelds zu erhalten.



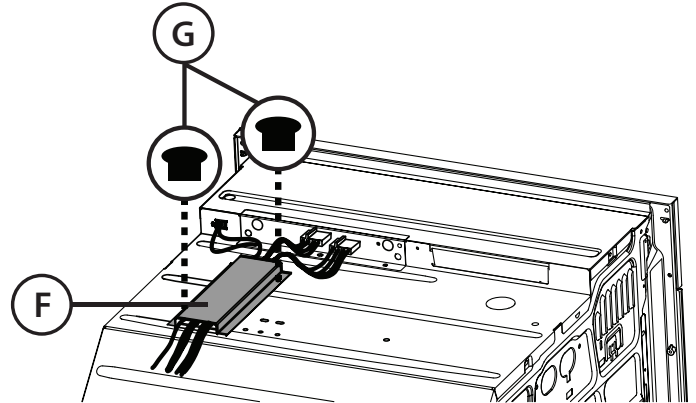
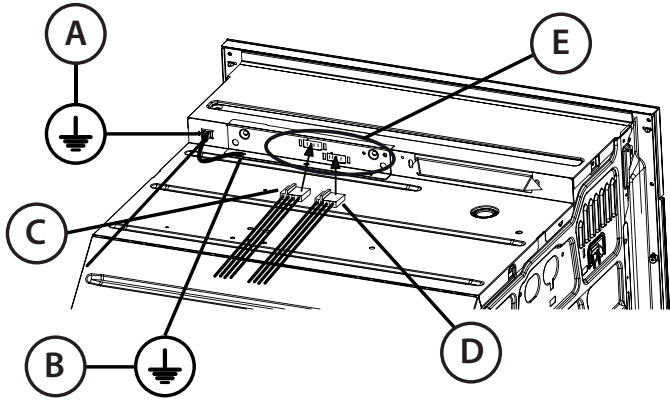
INSTALLATION



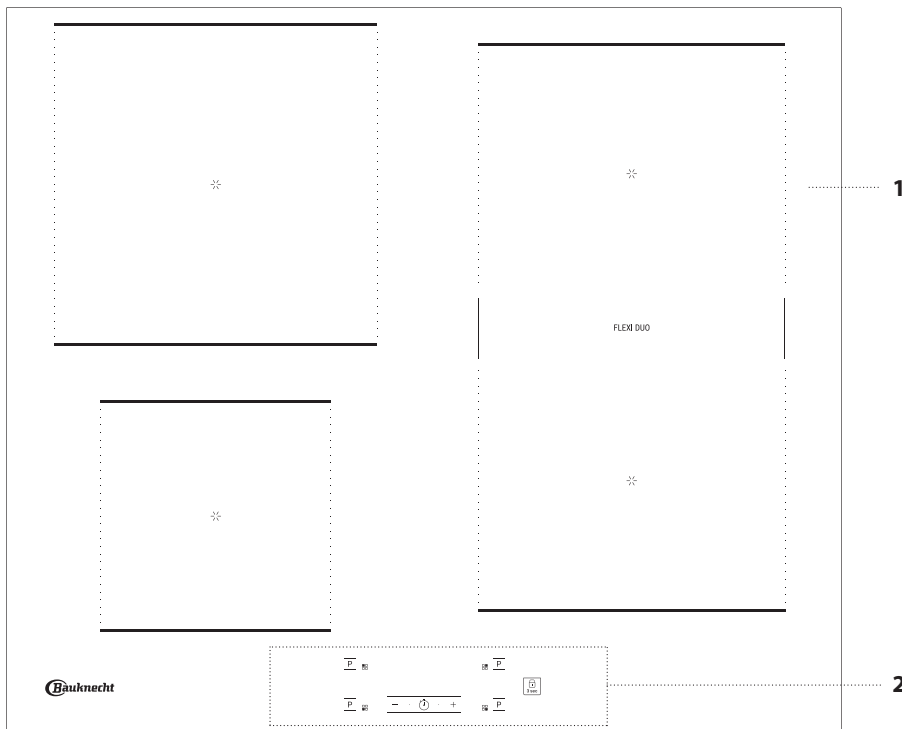
ELEKTRISCHER ANSCHLUSS

Schließen Sie den Backofen erst nach dem Kochfeld an das Stromnetz an.

- Schrauben Sie die Mutter der Erdungsschraube (A) \perp von der oberen Backofenabdeckung ab und ziehen Sie das gelb-grüne Haupterdungskabel durch, ohne die Unterlegscheibe abzunehmen. Ziehen Sie die Mutter auf der Schraube gut fest. Schließen Sie das andere gelb-grüne Erdungskabel in der Erdungsschraube (B) an.
- Schließen Sie die Verbindungsstecker des Kochfelds (C und D) an die Buchsen des Backofens (E) an. Achten Sie dabei auf die Farbentsprechung und die Ausrichtung der Führungen, die auf der Steckeroberseite sichtbar sind.
- Drücken Sie die Verbindungsstecker bis zum Anschlag in die Buchsen und lassen Sie die Zunge einrasten.
- Decken Sie die angeschlossenen Kabel mit einem Metalldeckel (F) ab. Achten Sie darauf, dass die Kabel dabei nicht unter dem Deckel eingeklemmt werden.
- Drehen Sie die zwei Schrauben (G) ein und ziehen Sie sie fest, bis der mit dem Backofen gelieferte Metalldeckel fest sitzt.

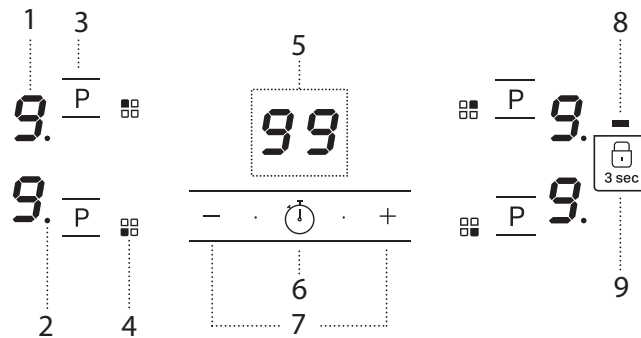


PRODUKTBESCHREIBUNG



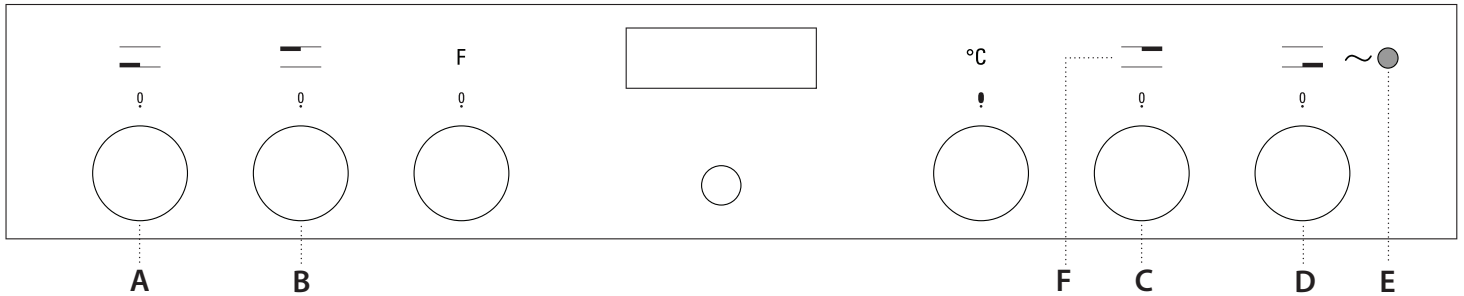
1. Kochfeld
2. Bedienfeld - kochfeld

BEDIENFELD - KOCHFELD



- | | | |
|-----------------------------|----------------------------------|--|
| 1. Ausgewählte Garstufe | 4. Position der Kochzone | 7. Kurzzeitwecker-Einstelltasten |
| 2. Anzeige Kochzonenauswahl | 5. Kurzzeitwecker-Anzeige | 8. Anzeigeleuchte - Tastensperre aktiv |
| 3. Booster Auswahl tast | 6. Kurzzeitwecker-Einschalttaste | 9. Tastensperre – 3 Sekunden |

BEDIENFELD - OFEN



BEDIENKNÖPFE DES KOCHFELDS

- A.** Kochfeld vorne links (*)
B. Kochfeld hinten links (*)

- C.** Kochfeld hinten rechts (*)
D. Kochfeld vorne rechts/FLEXI DUO (*)
E. Kochfeld-Betriebsanzeige
F. Position der Kochzone

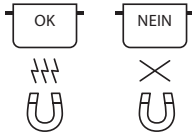
Bitte beachten: Alle Bedienknöpfe sind versenkbar. Drücken Sie den Bedienknopf mittig ein, um ihn aus der Versenkung zu holen.

(*)

Knopf A: Das Drehen des Knopfs auf "FLEXI" aktiviert die FLEXI DUO Funktion nicht
 Knopf B: Das Drehen des Knopfs auf "FLEXI" aktiviert die FLEXI DUO Funktion nicht
 Knopf C: Das Drehen des Knopfs auf "FLEXI" aktiviert die FLEXI DUO Funktion nicht
 Knopf D: Das Drehen des Knopfs auf "FLEXI" aktiviert die FLEXI DUO Funktion


ZUBEHÖR

TÖPFE UND PFANNEN



Ausschließlich Töpfe und Pfannen aus ferromagnetischem Material verwenden, die für die Verwendung mit Induktionskochfeldern geeignet sind:

- Töpfe und Pfannen aus emailliertem Stahl
- Töpfe und Pfannen aus Gusseisen
- zum Kochen mit Induktion geeignete, spezielle Töpfe und Pfannen aus Edelstahl

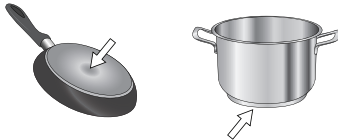
Um festzustellen, ob ein Topf geeignet ist, diesen auf das Symbol  überprüfen (normalerweise auf der Unterseite eingestanzt). Es kann ein Magnet verwendet werden, um zu überprüfen, ob Töpfe magnetisch sind.

Die Qualität und die Struktur des Topfboden kann die Kochleistung verändern. Einige Angaben über den Durchmesser des Bodens entsprechen nicht dem tatsächlichen Durchmesser der ferromagnetischen Oberfläche.

Bei einigen Töpfen und Pfannen ist nur ein Teil des Bodens aus ferromagnetischem Material mit Teilen aus anderem Material, das zum Kochen mit Induktion nicht geeignet ist. Diese Bereiche können sich auf verschiedene Stufen oder mit geringeren Temperaturen aufheizen. In bestimmten Fällen, in denen der Boden hauptsächlich aus nicht ferromagnetischen Materialien besteht, erkennt das Kochfeld möglicherweise die Pfanne nicht und schaltet die Kochzone daher nicht ein.



Verwenden Sie für einen optimalen Wirkungsgrad stets Töpfe und Pfannen mit flachem Boden, der die Wärme gleichmäßig verteilt. Wenn der Boden uneben ist, wirkt sich dies auf Leistung und Wärmeleitung aus.



Leere Töpfe oder Töpfe mit einem dünnen Boden

Bei eingeschaltetem Kochfeld keine leeren Töpfe oder Pfannen verwenden. Das Kochfeld ist mit einem internen Sicherheitssystem ausgestattet, das


kontinuierlich die Temperatur überwacht und es aktiviert die Funktion des "automatischen Abschaltens" bei hohen Temperaturen. Bei der Verwendung mit leeren Töpfen oder Töpfen mit dünnen Böden kann die Temperatur sehr schnell steigen und die Funktion des "automatischen Abschaltens" kann nicht sofort ausgelöst werden, wodurch das Kochgeschirr oder die Kochfeld-Oberfläche beschädigt wird. In diesem Fall nichts berühren und warten bis alle Komponenten abgekühlt sind. Sollten Fehlermeldungen erscheinen, das Servicezentrum kontaktieren.

Minimaler Durchmesser des Topf-/Pfannenbodens für die unterschiedlichen Kochstellen

Verwenden Sie Töpfe mit einem geeigneten Mindestdurchmesser, um den einwandfreien Betrieb des Kochfelds sicherzustellen (siehe nachstehende Tabelle). Verwenden Sie stets die Kochzone, die dem Mindestdurchmesser des Topfbodens am besten entspricht.

Stellen Sie den Topf auf und stellen Sie sicher, dass er schön mittig auf der verwendeten Kochzone steht.

Es wird empfohlen, keine Töpfe zu verwenden, die den Rand der verwendeten Kochzone überschreiten.

Minstdurchmesser 	100 mm	150 mm	120 mm 200 mm

ADAPTER FÜR TÖPFE UND PFANNEN, DIE NICHT FÜR INDUKTION GEEIGNET SIND

Mit diesem Zubehör können Töpfe und Pfannen verwendet werden, die nicht für Induktions-Kochfelder geeignet sind. Es ist zu berücksichtigen, dass seine Verwendung den Wirkungsgrad und folglich die Zeit zum Erhitzen von Speisen beeinflusst. Die Verwendung sollte begrenzt sein, da die auf seiner Oberfläche erreichten Temperaturen erheblich vom verwendeten Kochgeschirr, der Ebenheit und der Art des Garguts abhängen. Die Verwendung eines Topfes oder einer Pfanne mit einem kleineren Durchmesser als die Adapterscheibe kann dazu führen, dass sich Hitze staut, die nicht auf das Kochgeschirr übertragen wird. Dies könnte sowohl das Kochfeld als auch die Scheibe schwärzen. Passen Sie den Durchmesser Ihres Kochgeschirrs und des Kochfelds an den Durchmesser des Adapters an.

ERSTE INBETRIEBNAHME DES GERÄTS

Beim ersten Einschalten müssen alle Bedienknöpfe des Ofens in der "0"-Position stehen.

TÄGLICHER GEBRAUCH

POSITIONIERUNG

Gewünschte Kochzone mit Hilfe der Positionssymbole ausfindig machen. Die Symbole des Bedienfelds nicht mit dem Kochgeschirr bedecken.

Bitte beachten: In den Kochzonen in der Nähe des Bedienfeldes ist es ratsam, Töpfe und Pfannen innerhalb der Markierungen zu halten (dabei sollten sowohl die Unterseite der Pfanne als auch die Oberkante berücksichtigt werden, da diese dazu neigt, größer zu sein).

Dies verhindert eine übermäßige Überhitzung des Touchpads. Zum Grillen oder Braten bitte, wenn möglich, die hinteren Kochzonen verwenden.



AKTIVIERUNG/DEAKTIVIERUNG DER KOCHZONEN UND EINSTELLEN DER LEISTUNGSSTUFEN

Das Bedienfeld des Backofens verfügt über 4 Bedienknöpfe, mit denen das Kochfeld betrieben wird.

Die Bedienknöpfe des Kochfelds sind mit einer Ziffernskala markiert entsprechend der verschiedenen Leistungsstufen.

0 ————— 9 8 7 6 5 4 3 2 1

Zur Aktivierung der Kochzonen:

Stellen Sie den Topf auf die gewünschte Kochzone und wählen Sie durch Drehen des Knopfes im Uhrzeigersinn die gewünschte Leistungsstufe. Jede Kochzone hat verschiedene Leistungsstufen von "1" (niedrigste Stufe) bis "9" (höchste Stufe).

Wird ein Schalter auf eine Leistungsstufe von 1 bis 9 eingestellt, so leuchtet die Kochfeld-Betriebsanzeige auf.

Das Display zeigt die Stufe nach Kopfposition an und der angezeigte Wert wird entsprechend der Knopfdrehung aktualisiert.



WICHTIG! Wenn die "0" auf dem Kochfeld-Bedienknopf mit dem "0" Symbol auf dem Ofenbedienfeld übereinstimmt, gibt es keine entsprechenden Funktionen; daher schaltet sich die Kochzone aus.

WICHTIG: Wenn der Topf nicht geeignet oder nicht richtig auf der Kochzone aufgestellt ist, blinkt das "L" Symbol auf dem Display. Wird nicht innerhalb einer Minute ein geeigneter Topf verwendet oder den Topf richtig aufgestellt, erscheint das "L" Symbol dauerhaft auf dem Display. An diesem Punkt muss zur erneuten Aktivierung der Kochzone der entsprechende Ofen-Bedienknopf auf "0" gedreht und dann die gewünschte Leistungsstufe gewählt werden.

Zur Deaktivierung der Kochzonen:

Drehen Sie den Bedienknopf auf "0".

Die Kochzone schaltet ab und die Restwärmeanzeige "H" kann auf dem Display erscheinen.

BITTE BEACHTEN SIE HIERBEI: Falls sich das Kochfeld unerwartet von selbst ausschaltet, nicht mehr auf die Bedienelemente reagiert oder nach einem Stromausfall, drehen Sie alle Bedienknöpfe des Ofens auf "0", um die Garfunktionen wiederherzustellen.

VERKNÜPFUNG DER KOCHZONE MIT DEN BEDIENELEMENTEN

Gewünschte Kochzone mit Hilfe der Positionssymbole ausfindig machen.

— Symbole auf dem Ofenbedienfeld geben an, welche Kochzone durch jeden Knopf gesteuert wird.



□ □ Symbole auf dem Bedienfeld des Kochfelds zeigen an, welche Kochzone durch welche Berührungstasten gesteuert wird.



KOCHFELD BEDIENFELDSPERRE


Diese Funktion kann nur bei ausgeschaltetem Kochfeld oder nach dem Ausschalten des Kochfelds aktiviert werden und nur, wenn sich alle vier Bedienknöpfe des Kochfelds auf der Leistungsstufe "0" befinden.

Zum Sperren des Bedienfelds des Kochfelds und zur Vermeidung seiner versehentlichen Aktivierung, halten Sie die Taste Bedienfeldsperr 3 Sekunden lang gedrückt.

Ein Piepton und ein Warnlicht über dem Symbol zeigen an, dass diese Funktion eingeschaltet wurde.

Das Bedienfeld des Kochfelds ist gesperrt.

Werden die Bedienknöpfe bei aktiver Bedienfeldsperr gedreht, wird ein akustisches Signal abgegeben. Das Drehen des Knopfes in die "0"-Position stoppt den Alarm.

Zum Ausschalten der Bedienfeldsperr des Kochfelds die Tastensperre-Taste  wieder 3 Sekunden lang drücken.



MINUTE MINDER

Die Funktion schaltet die Zone nicht aus.

Verwenden Sie den Kurzzeitwecker, um eine Zeit von maximal 99 Minuten einzustellen. Zum Einschalten der Kurzzeitwecker-Funktion drücken Sie die Taste mit dem Uhr-Symbol (⌚) und stellen die gewünschte Zeit mit den "+" / "-" Tasten ein. Nach Ablauf der eingestellten Zeit ertönt ein akustisches Signal. Zum Ausschalten des Kurzzeitweckers drücken Sie die Taste mit dem Uhrsymbol mindestens 3 Sekunden lang.


Schnellauswahl: 60 Minuten werden schnell durch Drücken der "-" Taste nach dem Drücken des Uhrsymbols eingestellt.



SCHNELLAUFHEIZFUNKTION (BOOSTER)

Diese Funktion ermöglicht die maximale Leistungszufuhr (z. B. um Wasser sehr schnell zum Kochen zu bringen).

Zur Aktivierung der Booster-Funktion

- Drehen Sie den Bedienknopf (Stufe 1 bis 9) am Ofen, der der gewählten Kochzone entspricht.
- Drücken Sie die  Taste ("P" erscheint auf dem Display)

Nach 5 Minuten wird die Booster-Stufe automatisch verringert und auf die zuvor mit dem Bedienknopf ausgewählte Leistungsstufe zurückgesetzt.

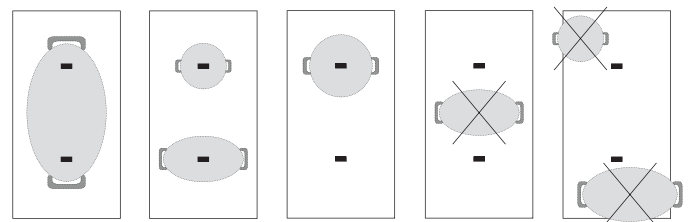
Zum Optimieren der Garzeit empfehlen wir, das Einstellen der Leistung mit dem Bedienknopf auf Stufe 9, bevor die Booster-Funktion aktiviert wird.

FUNKTIONEN

FLEXI DUO

Die "FLEXI DUO"-Funktion ermöglicht, zwei Kochzonen miteinander zu kombinieren und diese mit der gleichen Leistung zu verwenden, um ihre gesamte Oberfläche mit einem großen Topf abzudecken oder nur teilweise mit einem runden/ovalen Topf. Zum Einschalten der FLEXI DUO-Funktion drehen Sie den Knopf am Ofen (D) auf die "FLEXI"-Funktion. Das rechte vordere Display zeigt F. Drehen Sie den Bedienknopf (C) am Ofen auf die gewünschte Leistungsstufe von 1 bis 9. Die beiden rechten Displays zeigen die mit Knopf (C) gewählte Leistungsstufe. Zum Wechseln der Leistungsstufe (von 1 bis max. 9) drehen Sie den Bedienknopf (C) am Ofen. Die Funktion bleibt stets an, und wenn nur ein Topf verwendet wird, kann dieser über den gesamten Bereich verschoben werden. Ideal zum Garen mit ovalen oder rechteckigen Töpfen oder mit Topfträgern. Zum Ausschalten der FLEXI DUO-Funktion drehen Sie den Knopf am Ofen (D) auf die Stufen 0 1 2 ... 9.

WICHTIG: Stellen Sie die Töpfe so in der Mitte der Kochzone auf, dass sie wenigstens einen der Referenzpunkte abdecken (wie nachstehend gezeigt).



ANZEIGEN

H RESTWÄRME

Wird "H" am Display angezeigt, ist die Kochzone heiß. Die Anzeige leuchtet auf, selbst wenn die Zone nicht eingeschaltet war, jedoch durch die Hitze aufgrund der Verwendung nebenliegender Zonen aufgeheizt wurde bzw. weil ein heißer Topf darauf abgestellt wurde.

Wenn die Kochzone abgekühlt ist, erlischt das "H".



FALSCH POSITIONIERTER ODER FEHLENDER TOPF

Dieses Symbol erscheint, wenn der Topf zum Induktionsgaren nicht geeignet ist, nicht richtig positioniert ist oder nicht die angemessene Größe für die ausgewählte Kochzone besitzt. Wird innerhalb von 60 Sekunden nach der Auswahl kein Topf erkannt, so schaltet sich das Kochfeld automatisch wieder aus.

GARTABELLE

Der Kochtisch liefert ein Beispiel für den Kochtyp für jede Leistungsstufe. Die tatsächlich abgegebene Leistung jeder Leistungsstufe hängt von der Größe des Kochfelds ab.

LEISTUNGSSTUFE		ZUBEREITUNGSART	EMPFOHLENE VERWENDUNG (Die Angabe ergänzt Ihre Erfahrung und Kochgewohnheiten)
Maximale Leistungsstufe	P	Schnelles Erwärmen (Booster)	Ideal zum schnellen Erwärmen von Speisen bis zum schnellen Sieden von Wasser oder schnellen Erhitzen von Garflüssigkeiten.
	8 – 9	Braten – Sieden	Ideal zum Andünsten, Ankochen, Braten von Tiefkühlkost, schnellen Sieden.
Hohe Leistungsstufe	7 – 8	Schmoren – Anbraten – Sieden – Grillen	Ideal zum Andünsten, Sieden, Garen und Grillen (für kurze Dauer, 5-10 Minuten).
	6 – 7	Schmoren – Garen – Köcheln – Anbraten – Grillen	Ideal zum Andünsten, Sieden, Garen und Grillen (für mittlere Dauer, 10-20 Minuten), Vorwärmen von Zubehör.
Mittlere Leistungsstufe	4 – 5	Garen – Köcheln – Anbraten – Grillen	Ideal zum Köcheln, leicht am Köcheln halten, Garen (für lange Zeit). Teigwaren ziehen lassen.
	3 – 4	Garen – leichtes Köcheln – Eindicken – Ziehen lassen	Ideal für lange Kochzeiten (Reis, Saucen, Braten, Fisch) in Flüssigkeit (z. B. Wasser, Wein, Brühe, Milch) und um Teigwaren ziehen zu lassen.
	2 – 3		Ideal für lange Kochzeiten (weniger als ein Liter Volumen: Reis, Saucen, Braten, Fisch) in Flüssigkeit (z.B. Wasser, Wein, Brühe, Milch).
Niedrige Leistungsstufe	1 – 2	Schmelzen – Auftauen – Warmhalten – Ziehen lassen	Ideal zum Aufweichen von Butter, zum Schmelzen von Schokolade, zum Auftauen geringer Mengen an Lebensmitteln sowie zum Warmhalten von zuvor gekochten Speisen (z. B. Saucen, Suppen, Minestrone).
	1		Ideal zum Warmhalten von frisch zubereiteten Speisen, zum Ziehenlassen von Risotto und zum Warmhalten von Geschirr (mit für Induktion geeignetem Zubehör).
Leistungsstufe Null	0	Abstellfläche	Kochfeld in Position Standby oder aus (nach dem Garen kann noch Restwärme vorhanden sein, wird durch "H" angezeigt).

WARTUNG UND REINIGUNG



WARNUNG

- **Verwenden Sie keinen Dampfreiniger.**
- **Stellen Sie vor der Reinigung sicher, dass die Kochzonen abgeschaltet sind und dass die Restwärmeanzeige ("H") nicht angezeigt wird.**

Wichtig:

- Keine Scheuerschwämme oder Topfkratzer verwenden, da sie das Glas beschädigen können.
- Das (abgekühlte) Kochfeld nach jeder Verwendung reinigen, um Ablagerungen und Flecken von Speiseresten zu entfernen.
- Verwenden Sie nur einen Schaber, wenn Rückstände am Kochfeld kleben. Befolgen Sie die Herstelleranweisungen für den Schaber, um ein Zerkratzen des Glases zu vermeiden.
- Zucker oder stark zuckerhaltige Speisen können das Kochfeld beschädigen und müssen sofort entfernt werden.
- Salz, Zucker und Sand können die Glasoberfläche zerkratzen.
- Ein weiches Tuch, Küchenrolle oder ein spezielles Reinigungsmittel für Kochfelder verwenden (die Herstellerangaben beachten).
- Verschüttete Flüssigkeiten können dazu führen, dass sich die Töpfe bewegen oder dass diese vibrieren.
- Das Kochfeld nach der Reinigung gründlich trocknen.

LÖSEN VON PROBLEMEN

- Falls sich das Kochfeld unerwartet von selbst ausschaltet, nicht mehr auf die Bedienelemente reagiert oder nach einem Stromausfall, drehen Sie alle Bedienknöpfe des Ofens auf "0", um die Garfunktionen wiederherzustellen.
- Vergewissern Sie sich, dass kein Stromausfall vorliegt.
- Wenn sich das Kochfeld nach dem Gebrauch nicht ausschalten lässt, trennen Sie es sofort vom Stromnetz.

- Erscheinen am Display nach dem Einschalten des Kochfelds alphanumerische Codes, prüfen Sie diese und die entsprechenden Anweisungen in der unten aufgeführten Tabelle.

HINWEIS: Wasser, aus Kochgeschirr verspritzte Flüssigkeit oder Gegenstände irgendwelcher Art können die versehentliche Aktivierung oder Deaktivierung der Bedienfeldsperre verursachen.

ANZEIGECODE	BESCHREIBUNG	MÖGLICHE URSACHEN	ABHILFEMASSNAHME
F0E1	Kochtopf wird erfasst, ist aber nicht mit gewünschter Operation kompatibel.	Kochtopf wurde nicht korrekt auf der Kochzone positioniert oder ist nicht mit einer oder mehreren Kochzonen kompatibel.	Taste Ein/Aus zweimal drücken, um den Code F0E1 zu löschen und den Betrieb der Kochzone wieder herzustellen. Dann versuchen, den Kochtopf mit einer anderen Kochzone zu verwenden, oder einen anderen Kochtopf verwenden.
F0E7	Falscher Stromkabelanschluss.	Der Netzanschluss ist nicht genau, wie er im Abschnitt "ELEKTRISCHER ANSCHLUSS" beschrieben wurde.	Den Stromanschluss gemäß Abschnitt "ELEKTRISCHER ANSCHLUSS" abändern.
F0EA	Das Bedienfeld schaltet wegen Überhitzung ab.	Die interne Temperatur der elektronischen Komponenten ist zu hoch.	Warten Sie vor dem Gebrauch ab, bis sich das Kochfeld abgekühlt hat.
F0E9	Das Kochfeld schaltet sich aus, wenn die Temperaturen zu hoch sind.	Die interne Temperatur der elektronischen Komponenten ist zu hoch.	Warten Sie, bis der Kochbereich abgekühlt ist, bevor Sie es wieder verwenden.
F0E2, F0E4, F0E6, F0E8, F0EC, F1E1, F2E1, F6E1, F6E3, F7E5, F7E6	Trennen Sie den Herd von der Stromversorgung. Einige Minuten warten, anschließend das Kochfeld erneut an die Stromversorgung anschließen. Sollte das Problem weiterhin bestehen, das Servicezentrum kontaktieren und den Fehlercode angeben, der auf dem Display erscheint.		

GERÄUSCHE

Während des Normalbetriebs von Induktionskochfeldern können pfeifende oder knarrende Geräusche auftreten. Diese werden vom Kochgeschirr erzeugt und stehen mit dessen Boden in Verbindung (wenn der Boden beispielsweise aus mehreren Materialschichten besteht oder uneben ist).

Diese Geräusche richten sich je nach Art des verwendeten Kochgeschirrs und der darin enthaltenen Nahrungsmittelmenge und weisen nicht auf eine Störung hin.

KUNDENDIENST

Für eine umfassendere Unterstützung melden Sie Ihr Produkt bitte unter www.bauknecht.eu/register an.

BEVOR SIE DEN KUNDENDIENST RUFEN:

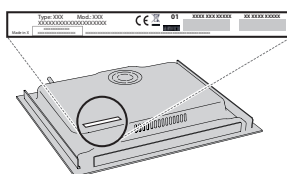
1. Versuchen Sie zuerst, die Störung anhand der in **LÖSEN VON PROBLEMEN** beschriebenen Ratschläge selbst zu beheben.
2. Schalten Sie das Gerät aus und wieder ein, um festzustellen, ob die Störung behoben ist.

FALLS DIE STÖRUNG NACH DEN VORSTEHEND BESCHRIEBENEN KONTROLLEN WEITER BESTEHT, WENDEN SIE SICH BITTE AN DEN NÄCHSTEN KUNDENSERVICE.

Rufen Sie die Nummer in dem Garantieheft an oder folgen Sie den Anweisungen auf der Internetseite www.bauknecht.eu.

Wenn Sie den Kundendienst kontaktieren, immer die folgenden Angaben machen:

- Eine kurze Beschreibung der Störung,
- Gerätetyp und Modellnummer;



- die Seriennummer (Nummer nach dem Wort SN auf dem Typenschild unter dem Gerät). Die Seriennummer ist auch in den Unterlagen angegeben;

SERVICE

SN 000000000000



- Ihre vollständige Anschrift;
- Ihre Telefonnummer.

Im Reparaturfall wenden Sie sich bitte an den autorisierten Kundenservice (nur dann wird garantiert, dass Originalersatzteile verwendet werden und eine fachgerechte Reparatur durchgeführt wird).