



220-240V~; 50/60Hz; 500W


## **Multi-Zerkleinerer MG 500**


Gebrauchsanweisung	2
Instructions for use	8
Mode d'emploi	14
Gebruiksaanwijzing	20
Brugsanvisning	26

## Allgemein

Dieses Gerät ist nur für den Gebrauch im Haushalt und Innenräumen, jedoch nicht im Gewerbe bestimmt. Bitte lesen Sie die Gebrauchsanweisung aufmerksam durch und bewahren Sie diese sorgfältig auf. Bei Weitergabe des Gerätes an andere Personen ist die Gebrauchsanweisung mit zu übergeben. Benutzen Sie das Gerät wie angegeben und beachten Sie die Sicherheitshinweise. Für Schäden oder Unfälle, die durch Nichtbeachtung entstehen, wird keine Haftung übernommen. Entfernen Sie jegliches Verpackungsmaterial und alle Aufkleber. Waschen Sie alle Teile gründlich (siehe Reinigung).


## Sicherheitshinweise

-  **Die Messer sind sehr scharf. Bei Gebrauch oder Reinigung den Messersatz oben am Griff entnehmen. Zum Trennen der 2 Messer dreht man vorsichtig den oberen Messersatz vom unteren ab.**
- Gerät nur gemäß Angaben auf dem Typenschild anschließen und betreiben.
- Nur benutzen, wenn Zuleitung und Gerät keine Beschädigungen aufweisen. Vor jedem Gebrauch überprüfen!
- Berühren Sie den Netzstecker nicht mit nassen Händen.
- Schließen Sie den Netzstecker nur an eine ordnungsgemäß geerdete und gut zugängliche Steckdose an.
- Um den Netzstecker zu ziehen, immer am Stecker – nie am Kabel – ziehen.
- Stecker ziehen nach jedem Gebrauch oder im Fehlerfall
- Reißen Sie nicht an der Netzanschlussleitung. Scheuern Sie diese nicht an Kanten und klemmen Sie diese nicht ein.
- Zuleitung von heißen Teilen fernhalten.

-  Das Gerät kann von Kindern ab 8 Jahren sowie von Personen mit reduzierten physischen, sensorischen oder mentalen Fähigkeiten oder Mangel an Erfahrung und/oder Wissen benutzt werden, wenn sie beaufsichtigt oder bezüglich des sicheren Gebrauchs des Gerätes unterwiesen wurden und die daraus resultierenden Gefahren verstanden haben. Reinigung und Benutzer-Wartung dürfen nicht durch Kinder durchgeführt werden, es sei denn sie sind älter als 8 Jahre und beaufsichtigt.
- Kinder jünger als 8 Jahre sind vom Gerät und der Anschlussleitung fernzuhalten.
- Kinder sollten beaufsichtigt werden, um sicherzustellen, dass sie nicht mit dem Gerät oder dem Verpackungsmaterial spielen (z.B. Plastiktüten)
- Das Gerät darf nicht mit einer Zeitschaltuhr oder mit einem separaten Fernwirkssystem betrieben werden!
- Lassen Sie das Gerät während des Betriebes niemals ohne Aufsicht.
- Bewahren Sie das Gerät nicht im Freien oder einem feuchten Raum auf.
- **Tauchen Sie das Gerät niemals ins Wasser.**
- Benutzen Sie das Gerät niemals nach einer Fehlfunktion, z.B. wenn es heruntergefallen ist oder auf eine andere Weise beschädigt wurde.
- Der Hersteller übernimmt keine Verantwortung bei falschen oder unsachgemäßen Gebrauch, der durch die Nichtbeachtung der Gebrauchsanleitung zustande kommt.
- Um Gefährdungen zu vermeiden dürfen Reparaturen am Gerät, wie z.B. eine beschädigte Zuleitung austauschen, nur durch einen Kundendienst ausgeführt werden.
- Das Gerät nur für die in der Bedienungsanleitung beschriebenen Zwecke benutzen.

- **Vor dem ersten Gebrauch:** Alle Teile gründlich reinigen und trocknen.
- Bei Verwendung eines Verlängerungskabels muss dieses einen Querschnitt von 1,5mm<sup>2</sup> haben.
- Bei einer GS-geprüften 16 A Mehrfach-Steckerleiste darf diese wegen Brandgefahr nicht mit mehr wie 3680 Watt belastet werden.
- Achten Sie drauf, dass Kinder nicht am Kabel ziehen oder eine Stolperfalle entsteht.
- Das Gerät ist bei nicht vorhandener Aufsicht und vor dem Zusammenbau, dem Auseinandernehmen oder Reinigen stets vom Netz zu trennen.

## Reinigung

-  **Achtung!**  
**Vor jeder Reinigung Netzstecker ziehen.**
- Gerät nicht in Wasser tauchen.
- Lebensmittelrückstände müssen aus hygienischen Gründen entfernt werden.
- Den Deckel, Kunststoffteile, Edelstahlbehälter und Messerblock von Hand oder in der Spülmaschine reinigen und abtrocknen.
- **Vorsicht! Die Messer sind scharf!**
- Den Motorblock mit einem feuchten Tuch reinigen.

## Arbeitsplatz

### Wichtig:

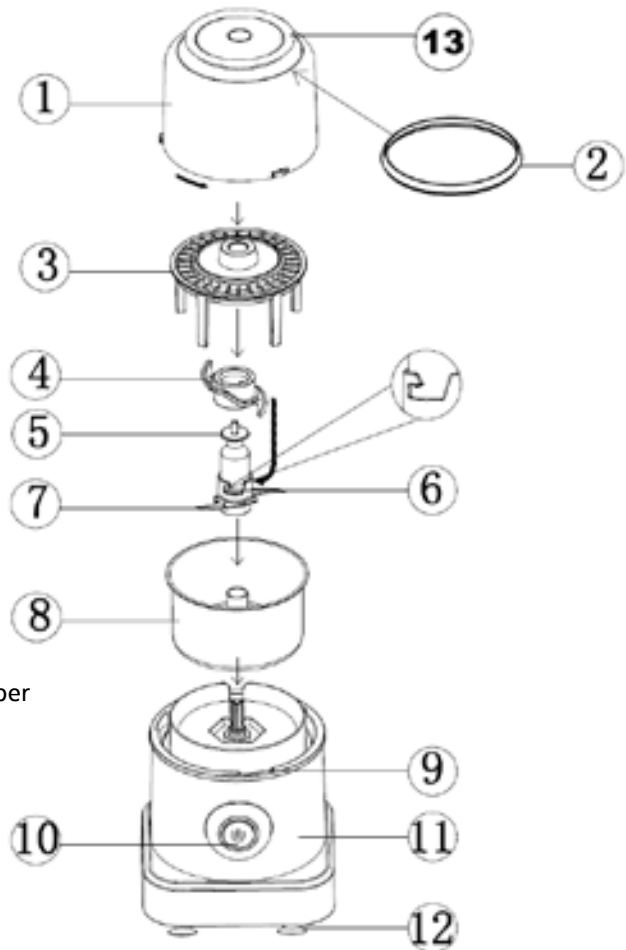
Das Gerät niemals auf oder neben eine heiße Oberfläche stellen (z.B. Herdplatte), sondern nur auf einer ebenen, stabilen und temperaturbeständigen Unterlage betreiben.

Das Gerät nicht an die Tischkante stellen, damit es nicht von Kindern berührt werden kann oder bei Berührung herunterfällt.

# Zusammenbau

- Den Netzstecker nicht anschließen.
- Den Edelstahlbehälter auf das Motorteil setzen.
- Zum Zusammensetzen der Messer, setzen Sie das obere Messer (Nr. 4) auf die untere Messerspindel (Nr. 5) und fixieren Sie es mit einer Drehbewegung (Nr. 6).
- Den Messersatz in den Behälter platzieren.
- Stecken Sie den Randschaber (Nr. 3) auf.
- Setzen Sie den Deckel auf und drehen ihn zum Arretieren nach rechts.
- Schließen Sie das Gerät an. Das Gerät nicht mit leerem Behälter einschalten.



1. Deckel
2. Silikonring
3. Randschaber
4. Obere Messer
5. Messergriff
6. Verbindung oberes und unteres Messer
7. Untere Messer
8. Edelstahlbehälter
9. Mikroschalter
10. Schalter
11. Motorblock
12. Rutschfeste Füße
13. Drehgriff für Randschaber



## Verwendung

- Das Gerät ist geeignet zum Zerkleinern von Zwiebeln, Obst, Gemüse, Hartkäse, Nüssen oder Fleisch.
- Das 2-fache Messer verwendet man zum groben Zerkleinern von Lebensmitteln.
- Der komplette 4-fach Messersatz verwendet man zum feinen Zerkleinern und Pürieren.
- Mit der „Wipe-Off Technology“ streift man die Lebensmittel von der Behälterwand, indem man den Drehgriff am Deckel dreht.

## Betrieb

- Die Lebensmittel in Stücke, nicht größer als 1 bis 2 cm schneiden und in den Edelstahlbehälter geben.
- Die Füllmenge darf nicht über der MAX-Markierung stehen.
- Den Deckel aufsetzen und durch eine Drehbewegung nach rechts verschließen.
- Die ON/OFF Taste drücken:
  - Leichter Tastendruck = Pulsstufe
  - Voller Tastendruck = Dauerbetrieb
- Im Pulsbetrieb werden die Lebensmittel feiner zerkleinert.
-  Bei der Zubereitung von Babynahrung immer darauf achten, dass alle Zutaten gründlich zerkleinert werden.
-  Das Gerät nach 30 Sekunden Nutzungsdauer mindestens 2 Minuten abkühlen lassen. Das Gerät darf nicht leer betrieben werden.
- Die besten Ergebnisse erzielt man bei kleineren Mengen. Dadurch wird auch der Motor geschont.
- Keine Schalen, Obstkerne oder Knochen zerkleinern.
- Die fein gemahlene Konsistenz von z.B. gekauften Kaffee oder Mandeln wird nicht erreicht.
- Das Gerät kann auch ohne den Randschaber betrieben werden um den Zustand der Lebensmittel zu kontrollieren.

## Korrekte Entsorgung dieses Produkts:

Ausgediente Geräte sofort unbrauchbar machen.



Innerhalb der EU weist dieses Symbol darauf hin, dass dieses Produkt nicht über den Hausmüll entsorgt werden darf. Altgeräte enthalten wertvolle recyclingfähige Materialien, die einer Wiederverwertung zugeführt werden sollten und um der Umwelt bzw. der menschlichen Gesundheit nicht durch unkontrollierte Müllbeseitigung zu schaden. Bitte entsorgen Sie Altgeräte deshalb über geeignete Sammelsysteme oder senden Sie das Gerät zur Entsorgung an die Stelle, bei der Sie es gekauft haben. Diese wird dann das Gerät der stofflichen Verwertung zuführen.

### Verpackungs-Entsorgung

Wenn möglich heben Sie die Verpackung auf um im Falle einer Garantie das Gerät zurückschicken zu können. Verpackungsmaterial nicht einfach wegwerfen, sondern der Wiederverwertung zuführen. Papier-, Pappe- und Wellpappeverpackungen bei Altpapiersammelstellen abgeben. Kunststoffverpackungsteile und Folien sollten ebenfalls in die dafür vorgesehenen Sammelbehälter gegeben werden.



In den Beispielen für die Kunststoffkennzeichnung steht: PE für Polyethylen, die Kennziffer 02 für PE-HD, 04 für PE-LD, PP für Polypropylen, PS für Polystyrol.

## Kundenservice:

Sollte Ihr Gerät wider Erwarten einmal den Kundendienst benötigen, wenden Sie sich bitte an nachfolgende Anschrift. Wir werden dann im Garantiefall die Abholung veranlassen. Das Gerät muss transportfähig verpackt sein.

### Unfreie Pakete können nicht angenommen werden!


STEBA Elektrogeräte GmbH & Co KG  
Pointstr. 2, 96129 Strullendorf / Germany  
Vertrieb-Tel.: 09543 / 449-17 / -18,  
Service-Tel.: 09543 / 449-44, Fax: 09543 / 449-19  
E-Mail: [elektro@steba.com](mailto:elektro@steba.com) Internet: <http://www.steba.com>

Achtung! Elektrogeräte dürfen nur durch Elektro-Fachkräfte repariert werden, da durch unsachgemäße Reparaturen erhebliche Folgeschäden entstehen können.


## Generally

This appliance is for private and indoor use only and must not be used commercially. Please read the instruction manual carefully and keep it at a safe place. When the appliance is given to another person the instruction manual should be passed to that person, too. Only use the appliance as described in the instruction manual and pay attention to the safety information. No liability for damages or accidents will be accepted, which are caused by not paying attention to the instruction manual. Remove all packaging and sticker. Wash up all parts carefully (see cleaning).


## Safety information

-  **The blades are very sharp! When using or cleaning, remove the blade set with the handle. To separate the 2 blades, carefully turn off the upper blade set from the lower one.**
- Connect and operate the appliance in accordance with the specifications shown on the rating label.
- Do not use if the plug cord is damaged. Verify before every use.
- Do not plug with wet hands.
- Connect the power plug to a properly installed and easily accessible socket only.
- To unplug the power plug, always pull the plug – not the cable.
- Plug off the appliance after each use or in case of failure.
- Do not pull at the cord. Don't pull it over edges and don't bend it too much.
- Keep the cord away from hot parts.



-  The appliance can be used by children aged 8 and above and persons with limited physical, sensory or mental capabilities or lack of experience/knowledge, provided that are supervised or have been provided with instruction in the safe use of the appliance and have understood the resulting dangers. Children must not use the packaging as a toy. Cleaning and user maintenance must not be carried out by children unless they are 8 years or older and are supervised.
- Children under the age of 8 must be kept away from the appliance and the connecting cable.
- Children should be supervised to ensure that they do not play with the appliance or packaging material (e.g. Plastic Bags).
- The appliance must not be operated using a timer or a separate remote system!
- Never leave the appliance unattended when in use.
- Do not leave the appliance outdoors or in a damp area.
- **Never immerse the unit in water.**
- Never use the device after a malfunction, e.g. if it felt down or has been damaged in any other manner.
- The manufacturer is not liable for damage which is occurring due to the usage of the appliance in a different way as described or a mistake in the handling has been made.
- To prevent injury, repairs such as replacing a damaged cord, should only be carried out by a customer service.
- Only use the device as described in this manual.
- If an extension cable is used, it has to have a cross-section of  $1,5\text{mm}^2$
- If a GS-tested 16 A multi-pin extension is used, it may not be charged with more then 3680 watts due to fire hazard.
- Make sure that children do not tease the cable or that a trip hazard occurs.
- The device must always be disconnected from the power supply if it is not supervised and before assembling, disassembling or cleaning.

## Cleaning

-  **Attention!** **Pull the plug before cleaning.**
- Never immerse the unit into water.
- Food residues must be removed for reasons of hygiene.
- The lid, plastic parts, stainless steel bowl and blades can be cleaned by hand or in the dish-washer. Leave to dry.
- Attention! Blades are sharp!
- Clean the housing with a damp cloth.

## Workplace

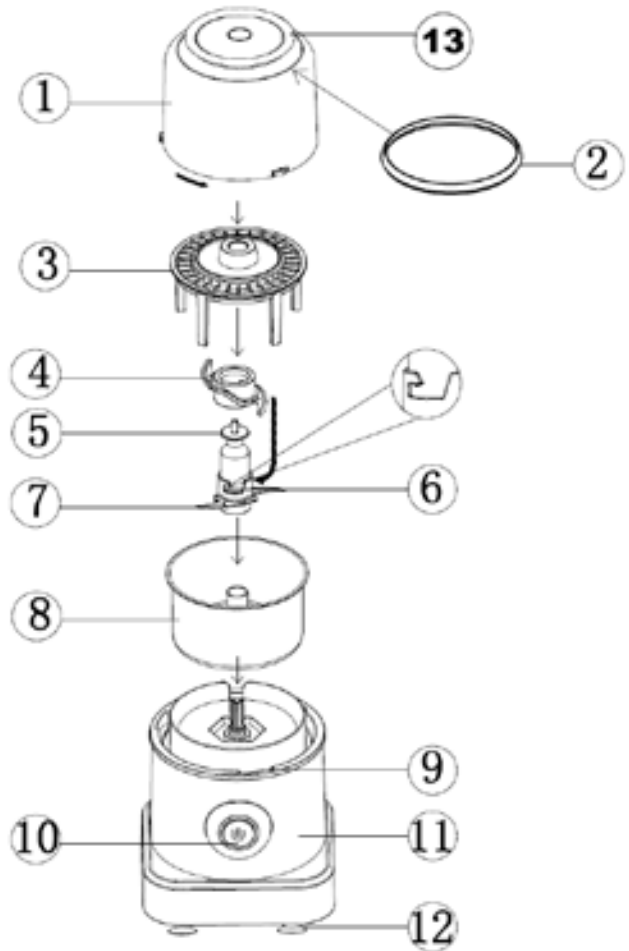
### **Important:**

Never place this device on or next to hot surfaces (e.g. hot stoves). Only use it on a even, stable and a heat resisting surface. Do not place the device on the edge of the table so that it cannot be touched by children or fall down when touched.

# Assembly

- Do not plug in the device.
- Place the stainless steel bowl on the motor part.
- To assemble the blades, place the upper blades (no. 4) on the lower blade shaft (no. 5) and fix it with a rotary move (no. 6).
- Place the blade set in the bowl.
- Insert the scraping rotator (no. 3).
- Place the lid on the bowl and lock it with a turn to the right.
- Plug in the device. Do not let the device work with an empty bowl.



1. Lid
2. Silicon ring
3. Scraper
4. Upper blades
5. Blade shaft
6. Connection of upper and lower blade
7. Lower blade
8. Stainless steel bowl
9. Microswitch
10. Button
11. Motor part
12. Non-slip rubber feet
13. Scraping rotator



## Usage

- This device is suitable for chopping onions, fruit, vegetable, hard cheese, nuts or meat.
- The 2-fold blade is used for coarse chopping of food.
- The complete 4-fold blade set is used for fine mincing and pureeing
- With the "Wipe-Off Technology" you wipe the food from the wall of the bowl by turning the scraping rotator on the lid.

## Operation

- Cut the food into pieces not larger than 1 to 2 cm and fill them into the stainless steel bowl.
- The filling quantity must not exceed the MAX marking.
- Place the lid on the device and lock it by turning it to the right.
- Press the ON/OFF button:
  - Slight press = pulse level
  - Full press = continuous operation
- Food is finely chopped with the pulse level.
-  When preparing baby food, always make sure that all ingredients are thoroughly chopped.
-  Allow the device to cool down for at least 2 minutes after 30 seconds of operation. The device must not be operated when it is empty.
- The best results will be achieved with smaller quantities. This also prevents the motor from damages.
- Do not chop peels pits or bones.
- The finely ground consistency of e.g. bought coffee or almonds will not be achieved.
- The device can also be operated without the scraper to control the consistency of the food.

## Correct Disposal of this product



This marking indicates that this product should not be disposed with other household wastes throughout the EU. To prevent possible harm to the environment or human health from uncontrolled waste disposal, recycle it responsibly to promote the sustainable reuse of material resources. To return your used device, please use the return and collection systems or contact the retailer where the product was purchased. They can take this product for environmental safe recycling.

**Packaging disposal:** Do not throw away the package materials. Please put it in the recycling bin.



Gift box: Paper, should be put to the old paper collection point. Plastic packaging material and foils should be collected in the special collection containers.

## Service and Repair:


If the appliance must be repaired, please get in touch with your trader or with the manufacturer:


STEBA Elektrogeräte GmbH & Co KG  
Pointstr. 2, 96129 Strullendorf / Germany  
Distribution-Tel.: 09543 / 449-17 / -18,  
Service-Tel.: 09543 / 449-44, Fax: 09543 / 449-19  
e-Mail: [elektro@steba.com](mailto:elektro@steba.com) Internet: <http://www.steba.com>

## Généralement

Cet appareil est conçu pour un usage privé et non commercial. Veuillez lire attentivement le mode d'emploi et gardez-le soigneusement. En cas de remise de l'appareil à une tierce personne, n'oubliez pas de joindre le mode d'emploi. N'utilisez l'appareil que selon les indications et respectez les consignes de sécurité. Nous déclinons toute responsabilité en cas de dommages ou d'accidents résultant du non-respect des indications du mode d'emploi. Enlever tout matériel d'emballage et tous les autocollants. Nettoyez toutes les pièces (voir nettoyage).


## Consignes de sécurité

-  **Les couteaux sont très tranchants ! Utilisez la poignée pour retirer les couteaux pour utilisation ou nettoyage. Pour séparer les 2 couteaux, tournez soigneusement le couteau supérieur par le couteau inférieur.**
- L'appareil doit être branché et utilisé conformément aux indications de la plaque signalétique.
- Contrôler avant chaque utilisation, que l'appareil ou le câble d'alimentation en courant n'est pas endommagé.
- Ne touchez jamais la fiche d'alimentation avec des mains mouillées.
- Connectez la fiche d'alimentation seulement à une prise de courant correctement installée et facilement accessible.
- Pour débrancher la fiche d'alimentation, tirez toujours la fiche – pas le câble.
- Retirer la prise après chaque utilisation ou en cas de dysfonctionnement.
- N'arracher pas la prise et ne l'endommager pas. Ne coincer pas le câble d'alimentation.
- Tenir le câble d'alimentation éloigné des parties chaudes.

-  L'appareil peut être utilisé par des enfants à partir de 8 ans ainsi que par des personnes atteintes de déficiences physiques, sensorielles ou mentales, ou manquant d'expérience et/ou de connaissances, si elles sont surveillées ou ont été instruites de la manière d'utiliser l'appareil en toute sécurité et qu'elles en ont compris les dangers potentiels. Le nettoyage et l'entretien de l'appareil ne doivent pas être réalisés par des enfants, sauf s'ils sont âgés de plus de 8 ans et exécutent ces opérations sous surveillance.
- Tenir l'appareil et le cordon d'alimentation hors de portée des enfants de moins de 8 ans.
- Veillez à ce que des enfants ne jouent pas avec l'emballage (par exemple sac en plastique).
- L'appareil ne doit pas fonctionner avec une minuterie ou avec un système séparé de télécommande !
- Ne laissez jamais l'appareil sans surveillance lors de son fonctionnement.
- N'entreposez pas l'appareil à l'extérieur ou dans une pièce humide.
- **Ne mettez jamais l'appareil dans l'eau.**
- N'utilisez jamais l'appareil après un fonctionnement défaillant, par ex. s'il est tombé ou s'il a été endommagé d'une autre manière.
- Le fabricant ne sera pas tenu responsable en cas de mauvaise utilisation ou d'utilisation inappropriée par non-respect du mode d'emploi.
- Pour éviter tout danger, les réparations sur l'appareil, notamment le remplacement d'un câble endommagé, ne peuvent être réalisées que par un service après-vente autorisé.
- N'utilisez l'appareil que pour les applications décrites dans le mode d'emploi.

- **Avant la première utilisation** : toutes les pièces doivent être nettoyées et séchées minutieusement.
- Si vous utilisez une rallonge, celle-ci doit avoir une section de 1,5 mm<sup>2</sup>.
- Si vous utilisez une multiprise testée pas GS avec 16 A, il est interdit de le charger avec plus de 3680 watts en raison d'un danger incendie.
- Si vous utilisez une rallonge, faire attention que les enfants ne le tirent pas où trébucher sur le câble.
- Tirez la fiche d'alimentations toujours si l'appareil est sans surveillance, avant le montage, le démontage, ou le nettoyage.

## Nettoyage

-  **Toujours débrancher l'appareil avant de le nettoyer.**
- Ne jamais plonger l'appareil dans l'eau.
- Les résidus des aliments doivent être éliminés pour des raisons d'hygiène.
- Nettoyez le couvercle, les parties plastiques, le récipient en inox et les couteaux à la main ou dans le lave-vaisselle et séchez-le.
- **Les couteaux sont très tranchants !**
- Nettoyez le boîtier du l'appareil avec un chiffon humide.

## Plan de travail

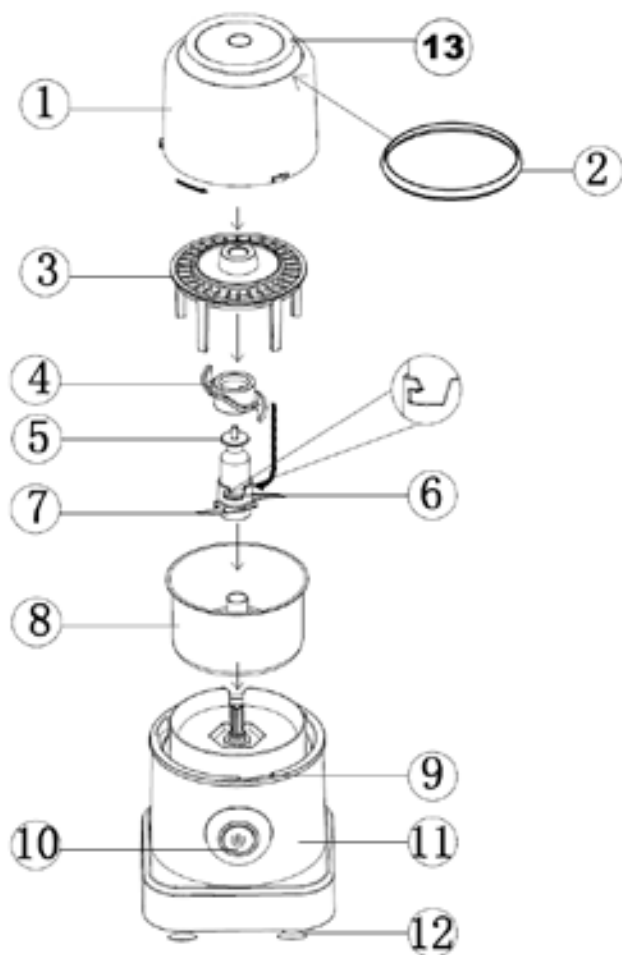
**Important** : Ne jamais placer l'appareil sur une surface chaude ou à côté (par exemple plaque de cuisson d'une cuisinière). Faire fonctionner seulement sur un support plan, stable et thermorésistant. Ne placez pas l'appareil sur le bord de la table afin qu'il ne puisse pas être touché par les enfants ou qu'il ne tombe pas lorsque vous le touchez.



## Montage

- Ne branchez pas la fiche d'alimentation.
- Placez le récipient en inox sur la partie moteur.
- Pour assembler les couteaux, placez les lames supérieures (No. 4) sur l'axe de la lame inférieure (No. 5) et fixez-les avec un mouvement rotatif (no. 6).
- Placez le jeu des lames dans le récipient.
- Insérez le racleur (No. 3).
- Placez le couvercle sur le récipient et tournez-le vers la droite pour verrouiller.
- Branchez l'appareil. Ne laissez pas fonctionner l'appareil avec un récipient vide.



1. Couvercle
2. Anneau en silicone
3. Racleur
4. Lames supérieure
5. Poignée de couteau
6. Connexion de lames supérieure et inférieure
7. Lames inférieure
8. Récipient en inox
9. Microrupteur
10. Bouton
11. Bloc moteur
12. Pieds antidérapants
13. Poignée tournant pour racleur



## Utilisation

- L'appareil est convient pour couper des oignons, des fruits, des légumes, du fromage à pâte dure, des noix ou de la viande.
- La lame double est utilisée pour le hachage grosse des aliments.
- Le jeu complete de lames est utilisée pour le hachage fin et mettre en purée.
- Avec la technologie « Wipe-Off » vous essuyez les aliment de la paroi du récipient en tournant le racleur sur le couvercle.

## Le fonctionnement

- Coupez les aliment en morceaux non plus gros de 1 à 2 cm et remplissez-les dans le récipient en inox.
- La quantité de remplissage ne doit pas dépasser le repère MAX.
- Placez le couvercle sur l'appareil et verrouillez-le en le tournant vers la droite.
- Appuyez sur le bouton ON/OFF :
  - Appuyez légèrement = le niveau d'impulsation
  - Appuyez complète = fonctionnement continu
- Les aliment sont broyées finement avec le niveau d'impulsation.
-  lorsque vous préparez des aliment pour bébés, assurez-vous toujours que tous les ingrédients sont bien hachés.
-  Laissez refroidir l'appareil pendant au moins 2 minutes après 30 seconds de fonctionnement. L'appareil ne doit pas être utiliser lorsqu'il est vide.
- Les résultats plus meilleures seront obtenu avec des quantités plus petites.
- Ne hacher pas les pelures, les pépins ou les os.
- La consistance finement moulue de par ex. café acheté ou des amandes ne seront pas atteints.
- L'appareil peut être utiliser sans le racleur pour contrôler la consistance de la nourriture.

## Evacuation correcte de ce produit:



Mettre les appareils usagés immédiatement au rebut.

Au sein de l'UE, ce symbole indique que le produit ne doit pas être jeté avec les déchets ménagers. Les anciens appareils contiennent des matériaux de valeur recyclables qui doivent être valorisés afin d'éviter toute atteinte à l'environnement ou à la santé humaine due à une élimination incorrecte des déchets. Les anciens appareils doivent par conséquent être mis au rebut via des systèmes de collecte appropriés ou ramenés à cet effet au point de vente où ils ont été achetés. Les appareils seront alors confiés à un centre de recyclage des matériaux.

### Élimination de l'emballage

Ne pas jeter l'emballage avec les déchets ménagers, mais avec les déchets recyclables. Jeter les emballages en papier, carton et carton ondulé aux points de collecte de vieux papiers. Les composants d'emballage en plastique et les films doivent également être jetés dans les conteneurs prévus à cet effet.



### Exemples d'identification des plastiques :

PE pour le polyéthylène, code 02 pour le PEHD, 04 pour le PEBD, PP pour le polypropylène, PS pour le polystyrène.

## Service après-vente

Si, contre toute attente, l'appareil doit être confié au service après-vente, nous contacter aux coordonnées suivantes. En cas de garantie applicable, nous nous chargeons de l'enlèvement de l'appareil. L'appareil doit être correctement emballé pour le transport.

Les paquets non affranchis ne pourront pas être pris en charge !

STEBA Elektrogeräte GmbH & Co KG

Pointstr. 2, 96129 Strullendorf / Allemagne

tél. service commercial : 09543 / 449-17 / -18, tél. S.A.V. : 09543 / 449-44, fax : 09543 / 449-19 e-mail : [elektro@steba.com](mailto:elektro@steba.com) Internet : <http://www.steba.com>

Attention ! Les appareils électriques doivent être réparés exclusivement par des électriciens qualifiés, les réparations non conformes pouvant entraîner des conséquences graves.

## Algemeen

Dit apparaat is uitsluitend bedoeld voor privé gebruik en gebruik binnenshuis en niet geschikt voor commerciële doeleinden. Lees de handleiding zorgvuldig en bewaar deze op een veilige plaats. Wanneer het apparaat aan iemand anders wordt gegeven, zorg ervoor dat de handleiding ook wordt meegegeven aan deze persoon. Gebruik het apparaat alleen zoals beschreven in de handleiding en let op de veiligheidsinformatie. Geen aansprakelijkheid voor schade of ongelukken wordt geaccepteerd welke worden veroorzaakt door het niet opvolgen van de instructies uit de handleiding. Verwijder alle verpakking en stickers voor gebruik. Was alle onderdelen zorgvuldig af (zie Reinigen).


## Veiligheidsinformatie

-  **De messen zijn erg scherp! Wanneer u deze gebruikt of schoonmaakt, verwijder de messen met de handgreep. Om de 2 messen van elkaar te scheiden draait u de bovenste messenset voorzichtig van de onderste af.**
- Sluit het apparaat aan en gebruik het in overeenstemming met de specificaties op het etiket.
- Niet gebruiken wanneer het snoer of stekker is beschadigd. Controleer dit voor elk gebruik.
- Sluit niet aan met natte handen.
- Sluit de stekker alleen aan op een correct geïnstalleerd en gemakkelijk toegankelijk stopcontact.
- Trek altijd aan de stekker en niet aan het snoer om deze uit het stopcontact te verwijderen.
- Haal de stekker na elk gebruik of in het geval van storing uit het stopcontact
- Trek niet aan het snoer. Trek het snoer niet over randen en buig het niet te veel.
- Houd het snoer uit de buurt van hete oppervlakken.

-  Het apparaat kan worden gebruikt door kinderen van 8 jaar en ouder en door personen met beperkte fysieke, sensorische of mentale capaciteiten of gebrek aan ervaring/kennis, op voorwaarde dat er toezicht gehouden wordt of instructies hebben gekregen over veilig gebruik van het apparaat en bewust zijn van de gevaren die hierbij komen kijken. Kinderen mogen de verpakking niet als speelgoed gebruiken. Reiniging en gebruikersonderhoud mogen niet door kinderen worden uitgevoerd, tenzij ze 8 jaar of ouder zijn en onder toezicht staan.
- Kinderen onder de 8 jaar moeten uit de buurt van het apparaat en de stroomkabel worden gehouden.
- Kinderen moeten onder toezicht staan om ervoor te zorgen dat ze niet met het apparaat of verpakkingsmateriaal spelen (bijvoorbeeld plastic zakken)
- Het apparaat mag niet worden bediend met behulp van een externe timer of een afzonderlijk systeem op afstand.
- Laat het apparaat nooit onbeheerd achter tijdens gebruik.
- Laat het apparaat niet buiten of in een vochtige ruimte achter.
- **Dompel het apparaat nooit in water.**
- Gebruik het apparaat nooit na een storing, bijvoorbeeld als het gevallen is of op een andere manier beschadigd is geraakt.
- De fabrikant is niet aansprakelijk voor de schade die ontstaat door gebruik van het apparaat op een andere manier dan beschreven, of een fout in het gebruikt.
- Om letsel te voorkomen mogen reparaties zoals het vervangen van een beschadigd snoer alleen worden uitgevoerd door een reparatiedienst.
- Gebruik het apparaat alleen zoals beschreven is in deze handleiding.
- Wanneer er een verlengkabel wordt gebruikt, moet deze een doorsnede van 1,5 mm<sup>2</sup> hebben.
- Als een GS-geteste 16 A multi-pin extensie wordt gebruikt, wordt deze met niet meer dan 3680 watt belast wegens brandgevaar.

- Zorg ervoor dat kinderen niet met de kabel kunnen spelen of erover struikelen.
- Het apparaat moet altijd worden losgekoppeld van de stroomvoorziening als het niet onder toezicht staat en voor montage, demontage of reiniging.

## Schoonmaken

-  Let op! Verwijder de stekker uit het stopcontact voor het schoonmaken.
- Dompel het apparaat nooit in water.
- Voedselresten moeten om hygiënische redenen worden verwijderd.
- Het deksel, plastic onderdelen en roestvrijstalen kom en messen kunnen met de hand of in de vaatwasser worden gereinigd. Laat drogen.
- **Let op! De messen zijn scherp!**
- Reinig de behuizing met een vochtige doek.

## Plaatsing

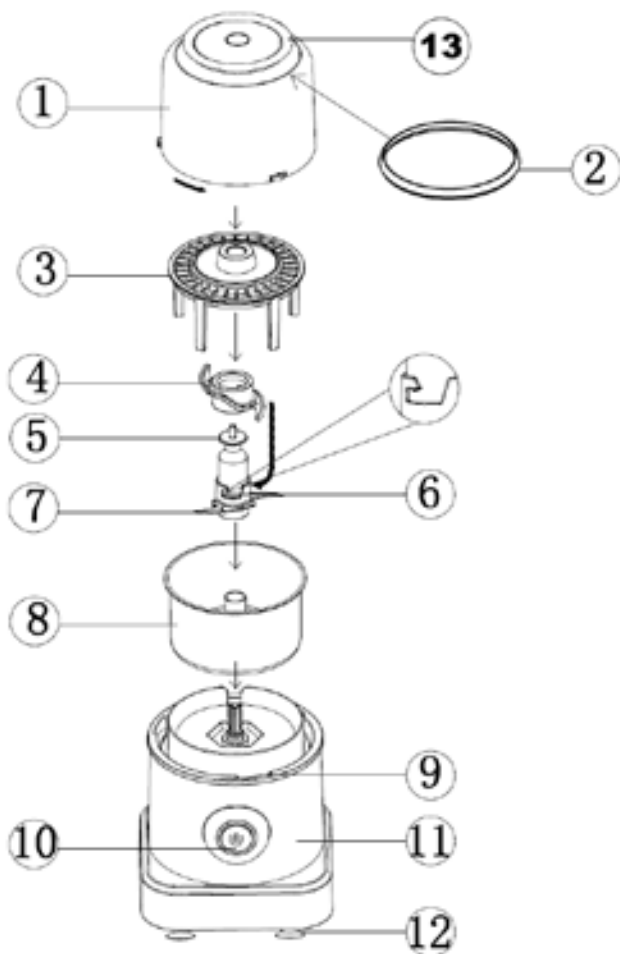
### **Belangrijk:**

Plaats dit apparaat nooit op of naast hete oppervlakken (bijvoorbeeld hete kachels). Gebruik het alleen op een gelijk, stabiele en hittebestendig oppervlak. Plaats het apparaat niet op de rand van een tafel of werkblad zodat het niet door kinderen kan worden aangeraakt, of vallen als u het aanraakt.

# Montage

- Steek de stekker niet in het stopcontact.
- Plaats de roestvrijstalen kom op het motoronderdeel.
- Plaats voor het monteren van de messen de bovenste messen (no. 4) op de onderste messen (no. 5) en bevestig deze met een draaiende beweging (no. 6).
- Plaats de messenset in de kom.
- Plaats de schrapende rotor (no. 3).
- -Plaats het deksel op de kom en draai deze naar rechts.
- Steek de stekker in het stopcontact. Laat het apparaat niet werken met een lege kom.



1. Deksel
2. Siliconen ring
3. Schrapper
4. Bovenste messen
5. Schacht messenset
6. Connector bovenste en onderste messenset
7. Onderste messen
8. RVS kom
9. Microswitch
10. Knop
11. Motordeel
12. Antislip rubberen pootjes
13. Schrapende rotor



## Gebruik

- Dit apparaat is geschikt voor het hakken van uien, fruit, groenten, harde kaas, noten of vlees.
- Het tweevoudige mes wordt gebruikt voor het grof hakken van voedsel.
- De complete 4-voudige messenset wordt gebruikt voor fijn hakken en pureren.
- Met de 'Wipe-Off' technologie veegt u het voedsel van de wand van de kom af door de schrapende rotor op het deksel te draaien.

## Werking

- Snij het voedsel in stukken van niet meer dan 1-2 cm en doe deze in de roestvrijstalen kom.
- De vulhoeveelheid mag de MAX-markering niet overschrijden.
- Plaats het deksel op het apparaat en vergrendel het door het naar rechts te draaien.
- Druk op de AAN/UIT knop:
  - Lichte druk = puls niveau
  - Volledige druk = continue werking
- Eten wordt fijn gehakt met het puls niveau.
-  Zorg er bij het bereiden van babyvoeding voor dat alle ingrediënten goed worden gehakt.
-  Laat het apparaat na 30 seconden werking minimaal 2 minuten afkoelen. Het apparaat mag niet worden gebruikt als het leeg is.
- De beste resultaten worden bereikt met kleinere hoeveelheden. Dit voorkomt ook dat de motor beschadigd raakt.
- Hak geen pitten of botten.
- De fijn gemalen consistentie van b.v. gekochte koffie of amandelen zullen niet worden bereikt.



## Correcte afvalverwijdering van dit product

Versleten apparaten onmiddellijk onbruikbaar maken.



Binnen de Europese Unie duidt dit symbool erop dat dit product niet samen met huishoudelijk afval verwijderd mag worden. Oude apparaten bevatten waardevolle, recycleerbare materialen, die aan recycling onderworpen moeten worden om het milieu c.q. de menselijke gezondheid niet door een ongecontroleerde afvalverwijdering te schaden. Gelieve oude apparaten daarom via geschikte inzamelsystemen te verwijderen of het apparaat met het oog op de afvalverwijdering terug naar de afzender (waar u het product gekocht hebt) te zenden. De afzender zal dan het apparaat aan een stoffelijke recycling onderwerpen.

### Evacuatie van de verpakking

Verpakkingsmateriaal niet gewoon wegwerpen, maar aan recycling onderwerpen. Verpakkingen van papier, karton en gegolfd karton in verzamelcentra voor oud papier afgeven. Onderdelen van kunststofverpakkingen en folie dienen eveneens in de daarvoor bestemde verzamelbakken gedeponeerd te worden.



In de voorbeelden voor de kunststofbenaming staat: PE voor polyethyleen, het kencijfer 02 voor PE-HD, 04 voor PE-LD, PP voor polypropyleen, PS voor polystyreen.

## Klantenserviceafdeling:

Indien uw apparaat tegen de verwachting in dan toch al eens de klantenserviceafdeling nodig heeft, gelieve u dan tot onderstaand adres te richten. Wij zullen dan in geval van garantie voor de afhaling zorgen. Het apparaat moet transporteerbaar verpakt zijn.

### Ongefrankeerde pakjes kunnen niet aanvaard worden!

STEBA Elektrogeräte GmbH & Co KG  
Pointstr. 2, 96129 Strullendorf / Germany  
Verkopen-Tel.: 09543 / 449-17 / -18,

Service-Tel.: 09543 / 449-44, Fax: 09543 / 449-19

e-Mail: [elektro@steba.com](mailto:elektro@steba.com) Internet: <http://www.steba.com>


Opgelet! Elektrische apparaten mogen uitsluitend door vakkundig geschoolde elektriciens gerepareerd worden, omdat er door ondeskundige reparaties aanzienlijke gevolgschade kan ontstaan.

## Generelt

Dette apparat er kun egnet til privat brug i husholdning og indendørs. Læs brugsanvisningen grundigt og gem den omhyggeligt. Hvis apparatet gives videre til andre personer, skal brugsanvisningen følge med. Benyt apparatet som beskrevet og overhold sikkerhedsinstruktionerne. Producenten påtager sig intet ansvar for skader og ulykker, som skyldes manglende overholdelse af sikkerhedsinstruktionerne.


Fjern al plastik m.m. og alle klistermærker. Vask grundigt alle dele (se rengøring)

## Sikkerhedsinstruktioner

-  **Knivende er meget skarpe! Ved rengøring efter brug, løftes knivene af ved brug af håndtaget. For at adskille de to knivblade, løftes de øverste blade fra de nederste.**
- Apparatet må kun kobles til elnettet og anvendes ifølge oplysningerne på typeskiltet.
- Apparatet må kun benyttes, hvis tilslutningskablet og grillen er uden beskadigelser. Det skal kontrolleres hver gang grillen skal benyttes
- Rør ikke kablet med våde hænder
- Tilslut kun stikket til en stikkontakt som overholder lovkravene og fungerer
- Ved udtagning af stikkontakten, må der aldrig trækkes i kablet, men kun i selve stikket
- Efter brug og ved fejlmeldinger- træk stikket
- Træk aldrig stikket ud ved at trække i ledningen. Undgå at gnide ledningen langs med kanter og sørg for, at den ikke kommer i klemme.
- Hold ledningen på afstand fra varme dele

-  Apparatet må ikke bruges af børn fra 8 år og opefter samt personer med nedsat følsomhed, fysiske eller mentale handicap, eller personer, som ikke er i stand til at betjene apparatet, medmindre de overvåges eller instrueres i brugen af apparatet og forstår de farer som er forbundet dermed. Lad aldrig børn lege med apparatet eller emballagen. Rengøring og vedligeholdelse af apparatet må ikke foretages af børn, medmindre de er fyldt 8 år og overvåges af en voksen.
- Apparatet og ledningen skal opbevares utilgængeligt for børn under 8 år.
- Apparatet må ikke betjenes med en timer eller et separat fjernstyringssystem!
- Hold altid øje med apparatet når det er i brug
- Opbevar ikke apparatet udenfor eller i et fugtigt rum
- **Nedsænk aldrig apparatet i vand!**
- Benyt aldrig apparatet ved fejlfunktioner, f.eks. når apparatet er blevet tabt eller beskadiget på anden vis
- Producenten påtager sig intet ansvar for skader på grund af forkert anvendelse af grillen som følge af manglende overholdelse af instruktionerne i brugsanvisningen.
- For at undgå farlige situationer må eventuelle reparationer af apparatet kun udføres af et serviceværksted.
- **Inden brug:** Gør alle dele grundigt rent og tør dem af.
- Ved brug af et forlænger kabel skal dette have et tværsnit på 1,5mm<sup>2</sup>.
- Ved en godkendt 16 A forlænger kabel må den ikke have mere belastning end 3680 Watt. Der er fare for brand.
- Vær opmærksom på, at børn ikke trækker i kablet eller at der opstår fare for at vælte over kablet.
- Når der ikke holdes øje med forlænger kablet, når det skal udtages, når det skal rengøres m.m. udtag stikket altid fra stikkontakten

## Rengøring

-  **OBS!** **Træk stikket fra maskinen før rengøring.**
- Nedsenk aldrig apparatet i vand
- Madrester skal fjernes, af hensyn til hygiejne
- Låget, plastdele, den rustfri stål beholder og knivene, kann rengøres i hånden eller opvaskeren. Kan stilles til tørring.
- **OBS! Knivende er meget skarpe!**
- Rengør kabinet med fugtig klud.

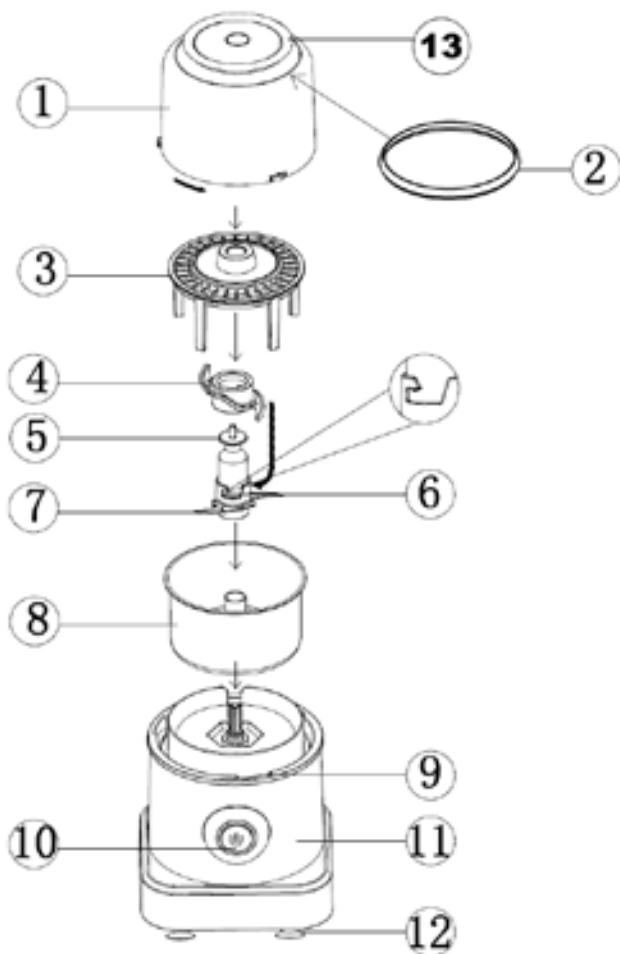
## Arbejdsplads

**Vigtigt:** Dette apparat må aldrig stå på eller ved siden af en varm overflade, fx på kogepladen på et elkomfur, men kun på et jævnt og stabilt underlag, som kan modstå høje temperaturer. Apparatet må ikke placeres ved bordkanten. Der er fare for at børn kan komme til det og at det kan vælte ned fra bordet.

## Montage

- Tilslut ikke apparatet.
- Placer den rustfritål beholder, oven på motordelen.
- For at samle knivende, placeres de øverste knive (no. 4), på de nederste knive (no. 5) og lås dem, med en roterende bevægelse (no. 6).
- Placer begge knivblade ned i beholderen.
- Indsæt den roterende skraber (no. 3).
- Placer låget på beholderen og lås, ved at dreje den til højre.
- Tilslut stikkontakt. Lad ikke apparatet arbejde, med en tom beholder.



1. Låg
2. Silikone ring
3. Skraber
4. Øvre kniv
5. Knivskaft
6. Tilslutning af øvre og nedre kniv
7. Nedre kniv
8. Rustfritål beholder
9. Mikroafbryder
10. Knap
11. Motor dele
12. Non-slip gummifødder
13. Skrapningsrotator



## Brug

- Dette apparat er egnet til at hakke løg, frugt, grøntsager, hård ost, nødder eller kød.
- De 2 bladede knive er velegnet til grov hakning af fødevarer.
- De samlede 4 blade, er velegnet til fin hakning og puré.
- Med "Wipe- Off Teknologi" tørres beholderen let af, med hjælp fra skraberens i låget.

## Anvendelse

- Skær fødevarer i mindre dele, ikke større end 1-2 cm, og fyld dem i den rustfritålbare beholder.
- De påfyldte fødevarer, må ikke overskride Max angivelsen.
- Placer låget på beholderen og lås den, ved at dreje let til højre.
  - Let tryk = puls funktion
  - Fuldt tryk = kontinuerlig
- Fødevarer bliver finhakket ved puls funktion.
-  Ved tilberedning af babymad, tjek at alle ingredienser er hakket.
-  Tillad apparatet at nedkøle for minimum 2 minutter, efter 30 sekunders anvendelse. Apparatet må ikke anvendes, når beholderen er tom.
- De bedste resultater opnås, ved hakning af mindre mængder. Dette forhindrer også motoren, i at tage skade.
- Hak ikke knogler eller skaller.
- Den finhakkede konsistens af kaffebønner og mandler, opnås ikke.

## Korrekt bortskaffelse af dette produkt:

Nedslidte maskiner skal straks tages ud af brug.



Inden for den Europæiske Union, indikerer dette symbol, at produktet ikke må bortskaffes sammen med andet husholdningsaffald. Elektronisk affald indeholder værdifulde og genanvendelige materialer, som burde blive genbrugt for ikke at skade naturen eller menneskers sundhed igennem ukontrolleret affaldshåndtering. Sørg derfor altid for at aflevere elektronisk affald på en genbrugsstation eller sende det til bortskaffelse hos forhandleren. Denne sørger herefter for at maskinens komponenter genbruges.

**Bortskaffelse af emballage:** Smid aldrig blot emballagen ud, men bortskaf det på korrekt og ansvarlig vis til genanvendelse.

### Emballage:

- Aflever papir-, pap- og bølgepapemballage på genbrugsstationen.
- Forpakningsdele af plastik og folie skal ligeledes afleveres i den dertil indrettede opsamlingsbeholder



I eksemplerne på mærkning af plastmaterialer står: PE for polyethylen, kodenummer 02 for PE-HD, 04 for PE-LD, PP for polypropylen, PS for polystyrol.

## Kundeservice:

Hvis din maskine mod forventning får brug for service, bedes du kontakte os på følgende adresse. Vi afhenter apparatet hvis den stadig er dækket af garantien. Apparatet skal pakkes ind til transport.

Ufrankerete pakker modtages ikke!

STEBA Elektriske Apparater ApS & Co K/S  
Pointstr. 2, 96129 Strullendorf / Germany

Salgstelefon: 09543 / 449-17 / -18, servicetelefon: 09543 / 449-44, fax: 09543 / 449-19  
e-Mail: [elektro@steba.com](mailto:elektro@steba.com) Internet: <http://www.steba.com>

Advarsel! For at undgå væsentlige skader, der kan opstå som følge af ukyndig reparation, må elektroniske apparater kun repareres af autoriserede el-reparatører.

# Garantie-Bedingungen

Dieses Gerät ist nur für den Gebrauch im Haushalt bestimmt. Schäden am Gerät, die bei bestimmungsgemäßem Gebrauch auf Werksfehler zurückzuführen sind und uns unverzüglich nach Feststellung und innerhalb der Garantiezeit nach Lieferung an den Endabnehmer mitgeteilt wurden, beheben wir nach Maßgabe der folgenden Bedingungen. Um Ihren Anspruch geltend zu machen, ist der original Verkaufsbeleg mit Verkaufsdatum beizulegen.

Eine Garantiepflicht wird nicht ausgelöst durch geringfügige Abweichungen von der Soll-Beschaffenheit, die für Wert- und Gebrauchstauglichkeit des Gerätes unerheblich sind sowie für Schäden aus nicht normalen Umweltbedingungen. Die Garantie erstreckt sich ausschließlich auf Mängel, welche auf Material- oder Herstellungsfehler zurückzuführen sind. Die Behebung von uns als garantispflichtig anerkannter Mängel erfolgt dadurch, dass die mangelhaften Teile durch einwandfreie Teile ersetzt werden.

Von der Garantie ausgeschlossen sind:

- Normaler Verschleiß
- Gebrauchsschäden an der Beschichtung
- Glasbruch
- Unsachgemäße Anwendung, wie Überlastung oder nicht zugelassene Zubehörteile
- Beschädigung durch Fremdeinwirkung, Gewaltanwendung oder Fremdkörper
- Schaden durch Nichtbeachtung der Gebrauchsanleitung z. B. falsche Netzspannung

Geräte, für die unter Bezugnahme auf diese Garantie eine Mangelbeseitigung beansprucht wird, sind an uns sachgemäß verpackt, gereinigt, mit Fehlerangabe und einschließlich Kaufbeleg einzusenden. Ersetzte Teile gehen in unser Eigentum über. Der Garantieanspruch ist nicht übertragbar und erlischt bei unsachgemäßem Gebrauch oder Zweckentfremdung, wenn Reparaturen oder Eingriffe von dritter Seite vorgenommen wurden; und zwar unabhängig davon, ob die Beanstandung hierauf beruht. Garantieleistungen bewirken weder eine Verlängerung der Garantiefrist noch setzen sie eine neue Garantiefrist in Lauf. Die Garantiefrist für eingebaute Ersatzteile endet zum gleichen Zeitpunkt wie die Garantiefrist für das ganze Gerät.

Kann der Mangel nicht beseitigt werden oder wird die Nachbesserung von uns abgelehnt oder unzumutbar verzögert, wird auf Wunsch des Endabnehmers innerhalb der gesetzlichen Garantiezeit ab Kauf- bzw. Lieferdatum entweder kostenfreier Ersatz geliefert oder der Minderwert vergütet oder das Gerät gegen Erstattung des Kaufpreises zurückgenommen.

Weitergehende Ansprüche, insbesondere solche auf Ersatz außerhalb des Gerätes entstandener Schäden sind ausgeschlossen.

## Steba Elektrogeräte GmbH & Co. KG

Pointstraße 2, D-96129 Strullendorf  
Elektro@steba.com

[www.steba.com](http://www.steba.com)

Zentrale: Tel.: 09543-449-0

Fax: 09543-449-19

Vertrieb: Tel.: 09543-449-17

Tel.: 09543-449-18