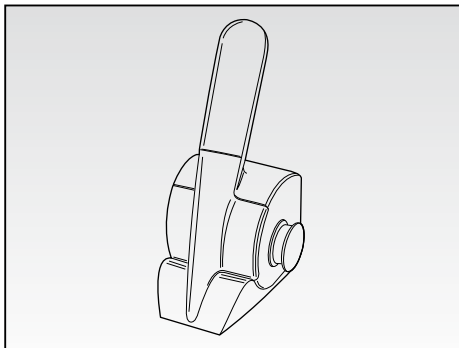


Ariete



Grattugia elettrica

Electric grater

Râpe électrique

Elektrische Reibe

Rallador eléctrico

Ralador elétrico

Elektrische rasp

Ηλεκτρικός τρίφτης

Электротерка

Тертка електрична

MŁYNEK elektryczny

مبشرة الكهربائية

CE EAC

457

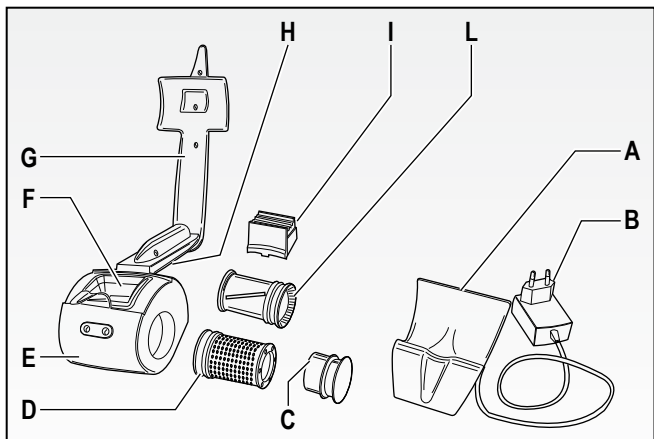


Fig. 1

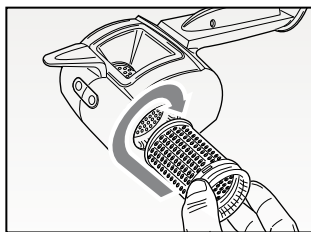


Fig. 2

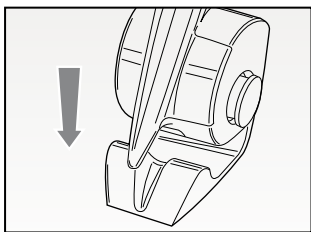


Fig. 3

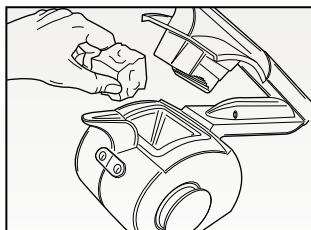


Fig. 4

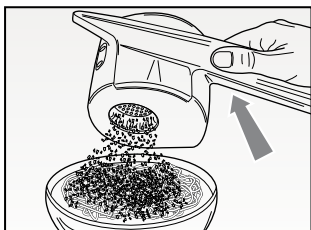


Fig. 5

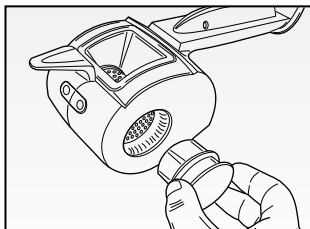


Fig. 6

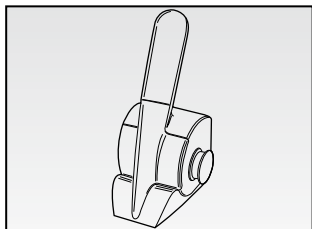


Fig. 7

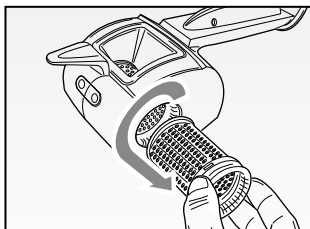


Fig. 8

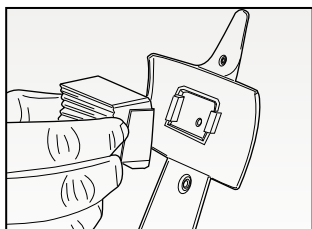


Fig. 9

AVVERTENZE IMPORTANTI

LEGGERE QUESTE ISTRUZIONI PRIMA DELL'USO

Usando apparecchi elettrici è necessario prendere le opportune precauzioni, tra le quali:

1. Prima di collegare la base di ricarica alla rete di alimentazione, assicurarsi che la tensione indicata sulla targhetta corrisponde a quella della rete locale.
2. Non lasciare l'apparecchio incustodito quando collegato alla rete elettrica; disinserirlo dopo ogni uso.
3. Non mettere l'apparecchio sopra o vicino a fonti di calore.
4. Non lasciare l'apparecchio esposto ad agenti atmosferici (pioggia, sole, ecc...).
5. Fare attenzione che il cavo elettrico non venga a contatto con superfici calde.
6. Questo apparecchio non è adatto all'utilizzo da parte di persone (compresi i bambini) con capacità fisiche, sensoriali o mentali ridotte. Gli utenti che manchino di esperienza e conoscenza dell'apparecchio oppure ai quali non siano state date istruzioni relative all'utilizzo dell'apparecchio dovranno essere soggette alla supervisione da parte di una persona responsabile della loro sicurezza.
7. E' necessario vigilare sui bambini per assicurare che

non giochino con l'apparecchio.

8. NON IMMERGERE LA BASE DI RICARICA, LA SPINA ED IL CAVO ELETTRICO IN ACQUA O ALTRI LIQUIDI, USARE UN PANNO UMIDO PER LA LORO PULIZIA.
9. RIMUOVERE L'APPARECCHIO DALLA BASE DI RICARICA QUANDO VIENE UTILIZZATO.
10. Assicurarsi di avere sempre le mani ben asciutte prima di utilizzare o di regolare gli interruttori posti sull'apparecchio o prima di toccare la spina e i collegamenti di alimentazione.
11. NON TOCCARE MAI LE PARTI IN MOVIMENTO.
12. Non fate funzionare l'apparecchio a vuoto.
13. Non utilizzare l'apparecchio per tritare alimenti aventi un'eccessiva consistenza (esempio: cubetti di ghiaccio, carne con ossa).
14. In caso di sostituzione e/o manutenzione dell'alimentatore o del cavo elettrico di alimentazione, rivolgersi ad un Centro Assistenza Autorizzato Ariete o a una persona con qualifica simile, in modo da prevenire ogni rischio.
15. In caso di fuoriuscita di liquido dalle batterie, l'apparecchio non deve essere utilizzato ma portato al più vicino Centro Assistenza per la sostituzione delle batterie.
16. L'apparecchio funziona con batterie ricaricabili al

Litio, pertanto alla fine della sua vita non deve essere smaltito insieme ai rifiuti urbani. Può essere consegnato presso gli appositi centri di raccolta differenziata predisposti dalle amministrazioni comunali, oppure presso i rivenditori che forniscono questo servizio. Smaltire separatamente un elettrodomestico consente di evitare possibili conseguenze negative per l'ambiente e per la salute derivanti da un suo smaltimento inadeguato e permette di recuperare i materiali di cui è composto al fine di ottenere un importante risparmio di energia e di risorse. Per rimarcare l'obbligo di smaltire separatamente gli elettrodomestici, sul prodotto è riportato il marchio del contenitore di spazzatura mobile barrato. Non gettare mai gli accumulatori nel fuoco.

17. Per staccare la spina, afferrarla direttamente e staccarla dalla presa a parete. Non staccarla mai tirandola per il cavo.
18. Non usare l'apparecchio se il cavo elettrico o la spina risultano danneggiati, o se l'apparecchio stesso risulta difettoso; in questo caso portatelo al più vicino Centro di Assistenza Autorizzato.
19. Se il cavo di alimentazione è danneggiato, esso deve essere sostituito dal Costruttore o dal suo servizio assistenza tecnica o comunque da una persona con qualifica simile, in modo da prevenire ogni rischio.

20. L'apparecchio è concepito per il SOLO USO DOMESTICO e non deve essere adibito ad uso commerciale o industriale.
21. Questo apparecchio è conforme alla direttiva 2006/95/EC e EMC 2004/108/EC.
22. Eventuali modifiche a questo prodotto, non espressamente autorizzate dal produttore, possono comportare il decadimento della sicurezza e della garanzia del suo utilizzo da parte dell'utente.
23. Allorchè si decida di smaltire come rifiuto questo apparecchio, si raccomanda di renderlo inoperante tagliandone il cavo di alimentazione. Si raccomanda inoltre di rendere innocue quelle parti dell'apparecchio suscettibili di costituire un pericolo, specialmente per i bambini che potrebbero servirsi dell'apparecchio per i propri giochi.
24. Gli elementi dell'imballaggio non devono essere lasciati alla portata dei bambini in quanto potenziali fonti di pericolo.

**CONSERVARE SEMPRE
QUESTE ISTRUZIONI**

Gentile Cliente,

la grattugia elettrica ricaricabile Ariete GRATÌ “waterproof” diverrà in breve tempo un aiutante insostituibile in cucina, semplificando notevolmente la preparazione del formaggio grattugiato permettendo di gustarlo sempre fresco, senza sprechi. Progettato per grattugiare qualsiasi tipo di formaggio a pasta dura e non troppo molle, Grati può anche grattugiare cioccolato, pane secco, mandorle, noci, ecc.

La grattugia ricaricabile GRATÌ funziona in connessione con una base di ricarica alimentata con tensione di rete.

DESCRIZIONE DELL'APPARECCHIO (Fig. 1)

A	Base di ricarica	F	Alloggiamento formaggio
B	Alimentatore di ricarica	G	Pressino
C	Tappo per rullo	H	Pulsante di avviamento
D	Rullo grattugia	I	Parte removibile del pressino
E	Corpo dell'apparecchio	L	Rullo per scaglie

Leggere queste istruzioni completamente, prima di usare l'apparecchio, vi consentirà di ottenere le migliori prestazioni di “Grati” e di conservarlo più a lungo.

RICARICA DELLA BATTERIA

AVVERTENZA: Prima di utilizzare l'apparecchio, caricare completamente la batteria.

- Collegare la spina elettrica (B) della base di ricarica (A) ad una presa di corrente.
- Inserire il corpo dell'apparecchio (E) all'interno della base di ricarica (A) (Fig. 2). Durante la fase di ricarica il led, posto sull'impugnatura, lampeggerà.
- Trascorse circa 4/8 ore la ricarica sarà completata, il led diventerà fisso e l'apparecchio sarà pronto per l'utilizzo.

Base di ricarica

La base di ricarica provvede a ricaricare gli accumulatori situati nel manico dell'apparecchio ed ha la doppia convenienza di essere utilizzata per riporre l'apparecchio stesso quando non viene adoperato; è perciò necessario che sia posizionata vicino ad una presa di corrente.

ISTRUZIONI PER L'USO

ATTENZIONE:

Rimuovere l'apparecchio dalla base di ricarica quando viene utilizzato.

Se l'apparecchio fosse posto sulla base di ricarica (A) collegata ad una presa di corrente, premendo il pulsante di avviamento (H), non funzionerà.

- A ricarica avvenuta, estrarre l'apparecchio dall'apposita base (A).
- A seconda delle esigenze, inserire il rullo grattugia (D) o quello per scaglie (L) nella sua sede all'interno del corpo dell'apparecchio (E) e, tenendolo premuto, ruotarlo di 1/4 di giro in senso orario (Fig. 2).
- Tagliare gli alimenti a "quadrotti" (nel caso del formaggio eliminare la crosta) ed inserirli nell'apposito alloggiamento (F) (Fig. 4). Quindi abbassare il pressino (G).
- Predisporre sotto il foro di uscita un apposito contenitore o direttamente il piatto con l'alimento da condire e premere il pulsante di avviamento (H) (Fig. 5).
- L'apparecchio è inoltre dotato di un pratico ed igienico tappo (C) che impedisce allo sporco o alla polvere di entrare all'interno del rullo.
Quindi ad utilizzo terminato, inserire il tappo (C) sul rullo (Fig. 6) e riporre l'apparecchio utilizzando la base di ricarica (A) come pratico supporto per l'appoggio verticale (Fig. 7).

Nota: Quando la batteria è scarica, dopo aver premuto il pulsante di avviamento (H), il led lampeggerà per circa 6 secondi. Provvedere alla ricarica.

ATTENZIONE:

Non utilizzare l'apparecchio a vuoto.

Lasciare il formaggio (o il cioccolato) dentro l'apparecchio per giorni non è igienico e potrebbe comportare la formazione di muffe e cattivi odori. Pertanto, alla fine di ogni uso, si consiglia di rimuovere gli alimenti eventualmente avanzati (a meno che non si preveda un uso successivo in tempi ravvicinati) e di conservarli in maniera appropriata seguendo le comuni norme igieniche.

PULIZIA E MANUTENZIONE

ATTENZIONE:

*Si consiglia di provvedere ad una periodica pulizia dell'apparecchio in quanto, durante l'uso, potrebbero rimanere dei residui di cibo nella parte interna dell'apparecchio. Una pulizia costante garantirà una maggiore igiene per i vostri alimenti. Si raccomanda di pulire **SEMPRE** il prodotto ogni qualvolta vengano utilizzati cibi diversi (ad esempio se dopo aver grattato del formaggio, si procede a grattare del cioccolato) in quanto la presenza di eventuali residui di cibo potrebbe portare ad una contaminazione dei diversi ingredienti.*

Grati è "waterproof" e può essere lavato interamente sotto l'acqua corrente senza doverlo disassemblare.

Tuttavia, per una pulizia accurata, smontare l'apparecchio in ogni suo componente, operando come segue:

- rimuovere eventualmente il tappo (C) estraendolo verso l'esterno;
- ruotare di circa 1/4 di giro in senso antiorario il rullo e rimuoverlo (Fig. 8);
- estrarre con forza la parte removibile (I) dal pressino (G) (Fig. 9).

Pulire i componenti removibili (rulli, pressino removibile e tappo) a mano in acqua calda con l'aggiunta di detersivi neutri. Per la pulizia delle base di ricarica, usare solo un panno umido e non immergere MAI in acqua o altri liquidi. **Fare inoltre attenzione a non usare tessuti abrasivi che potrebbero graffiare irrimediabilmente le plastiche, ma solo panni morbidi.**

ATTENZIONE:

L'apparecchio non deve essere mai lasciato immerso nell'acqua.

Riassemblaggio dell'apparecchio

Prima di procedere con nuovo utilizzo, assemblare l'apparecchio eseguendo le operazioni descritte di seguito:

- sollevare il pressino (G) e montare la relativa parte removibile (I) nell'apposita sede premendolo con forza fino ad udire lo scatto di avvenuto aggancio (Fig. 9). Fare attenzione che la linguetta coincida con la fessura presente sul pressino (G);
- a seconda delle esigenze, inserire il rullo grattugia (D) o quello per scaglie (L) nella sua sede all'interno del corpo dell'apparecchio (E) e, tenendolo premuto, ruotarlo di 1/4 di giro in senso orario (Fig. 2).

ATTENZIONE:

Prima dell'utilizzo, assicurarsi di aver assemblato perfettamente tutti i componenti all'interno dell'apparecchio.

IMPORTANT SAFEGUARDS

READ THESE INSTRUCTIONS BEFORE USE

The necessary precautions must be taken when using electrical appliances, and these include the following:

1. Before connecting the charging unit to the mains power, make sure that the voltage on the appliance rating plate is compatible with that of the mains power.
2. Never leave the appliance unattended when connected to the power supply; unplug it after every use.
3. Never place the appliance on or close to sources of heat.
4. Never leave the appliance exposed to the elements (rain, sun, etc....).
5. Make sure that the power cord does not come into contact with hot surfaces.
6. This appliance is not intended for use by persons (including children) with reduced physical, sensory or mental capabilities, or lack of experience and knowledge, unless they have been given supervision or instruction concerning use of the appliance by a person responsible for their safety.
7. Children should be supervised to ensure that they do not play with the appliance.
8. **DO NOT IMMERGE THE RECHARGING BASE,**

THE PLUG, AND THE POWER CORD IN WATER OR OTHER LIQUIDS, USE A DAMP CLOTH FOR CLEANING.

9. REMOVE THE APPLIANCE FROM THE CHARGING UNIT DURING USE.
10. Always make sure that your hands are thoroughly dry before using or adjusting the switches on the appliance, or before touching the power plug or power connections.
11. NEVER TOUCH MOVING PARTS.
12. Never operate the appliance if it is empty.
13. Never use the appliance to chop excessively hard foods (for example, ice cubes or meat on the bone).
14. In case of replacement and/or maintenance of the charging unit or power cord, contact an Ariete Authorised Assistance Centre or similarly qualified person in order to avoid any risks.
15. In the event that fluid should leak from the batteries, do not use the appliance; take it to your nearest Ariete Authorised Assistance Centre to replace the batteries.
16. The appliance works with rechargeable Lithium batteries, therefore it shall not be disposed with normal waste at the end of its life. Take it to appropriate differentiated waste collection centres of the local administrations or to dealers providing this service.

Disposing an appliance separately means avoiding possible negative consequences both to the environment and people's health arising from unsuitable disposal and allows to reuse the material it is made of thus saving energy and resources. The obligation to dispose of appliances separately is indicated on the appliance with the symbol representing the crossed out wheeled bin. Never throw accumulators into fire.

17. To unplug the appliance, grip the plug and remove it directly from the power socket. Never pull the power cord to unplug the appliance.
18. Never use the appliance if the power cord or plug are damaged or if the appliance itself is faulty; in this case, take it to your nearest Authorised Assistance Centre.
19. To prevent any risks, if the power cord is damaged, it must be replaced by the manufacturer, its Technical Assistance Service or a similarly qualified person.
20. This appliance is designed for HOME USE ONLY and may not be used for commercial or industrial purposes.
21. This appliance conforms to the 2006/95/EC and EMC 2004/108/EC directives.
22. Any changes to this product that have not been expressly authorised by the manufacturer may lead to the user's guarantee being rendered null and void.

23. In the event that you decide to dispose of the appliance, we advise you to make it inoperative by cutting off the power cord. We also recommend that any parts that could be dangerous be rendered harmless, especially for children, who may play with the appliance or its parts.
24. Packaging must never be left within the reach of children since it is potentially dangerous.

DO NOT THROW AWAY THESE INSTRUCTIONS

Dear Customer,

The rechargeable, electric, waterproof grater GRATÌ of Ariete will become shortly an irreplaceable aide in the kitchen, making the preparing of grated cheese much easier and allowing to enjoy it always fresh, without waste. Designed to grate any kind of hard cheese and not too soft one, Grati' can also grate chocolate, stale bread, almonds, walnuts, etc.

The rechargeable grater GRATÌ works in connection with a recharging base powered with mains voltage.

APPLIANCE DESCRIPTION (Fig. 1)

A	Recharging base	F	Cheese housing
B	Charging adapter	G	Presser
C	Roll plug	H	On/off button
D	Roller for grating	I	Removable part of the presser
E	Appliance body	L	Sliver roll

Read these instructions thoroughly before using the appliance to obtain the best performance of "Grati" and extend its life.

BATTERY CHARGING

WARNING: Fully recharge the battery before any use.

- Connect the electrical plug (B) of the recharging base (A) to a mains outlet.
- Insert the appliance body (E) into the recharging base (A) (Fig. 2). During the recharging phase, the LED, situated on the handle, will flash.
- After about 4/8 hours, the recharge will be complete, the LED will be steady on and the appliance will be ready for use.

Recharging base

The base serves to recharge the accumulators situated in the handle of the appliance and has the dual advantage of being used to store the appliance when it is not in operation, therefore it is not necessary to position it close to a socket.

HOW TO OPERATE

ATTENTION:

Remove the appliance from the recharging base when used.

If the appliance is on the recharging base (A) connected to a power outlet, by pressing the on/off button (H), it will not work.

- After recharging, remove the appliance from its base (A).
- According to requirements, insert the grater roll (D) or the one for slivers (L) into its seat inside the appliance body (E) and, keeping it pressed, rotate it 1/4 of turn clockwise (Fig. 2).
- Cut the food in "squares" (in case of cheese, remove the crust) and insert them into the apposite housing (F) (Fig. 4). Then, lower the presser (G).
- Place an apposite container or directly the dish with food to be seasoned underneath the outlet hole and press the on/off button (H) (Fig. 5).
- The appliance is also equipped with a handy, healthy plug (C), which prevents dirt or dust from going into the roll. After use, insert the plug (C) on the roll (Fig. 6) and store the appliance by using the recharging base (A) as a handy support for the vertical position (Fig. 7).

Note: When the battery is low, after having pressed the on/off button (H), the LED will flash for about 6 seconds. Proceed with recharging.

ATTENTION:

Never use the appliance empty.

Leaving the cheese (or the chocolate) inside the appliance for several days is not healthy and may cause the formation of mould and bad smells.

Therefore, at the end of each use, it is advisable to remove any leftover food, unless it is used again in the short term, and store it properly according to the common healthy rules.

CLEANING AND MAINTENANCE

ATTENTION:

It is recommended to clean the appliance on a regular basis as, during use, food residues may remain in the inner part of the appliance. A regular cleaning improve hygiene of food. It is recommended to ALWAYS clean the appliance anytime different kinds of food are used (e.g., if, after having grated cheese, some chocolate is grated), as the presence of food residues may cause a contamination of the various ingredients.

Grati is waterproof and can be washed entirely under running water without having to disassemble it.

Anyway, for a thorough cleaning, disassemble every single component of the appliance, by proceeding as follows:

- remove the plug (C) by removing outwards.
- rotate the roll of about 1/4 of a turn counter-clockwise, then take it out (Fig. 8).
- remove strongly the removable part (I) from the presser (G) (Fig. 9).

Hand wash all removable components (rolls, removable presser, and plug) with warm water and mild detergent.

For cleaning the recharging base, use only a damp cloth and NEVER immerse in water or other liquids. **Furthermore, do not use abrasive fabrics, that may scratch surfaces irremediably, but only soft clothes.**

ATTENTION

Never leave the appliance immersed in water.

Appliance reassembly

Before a new use, assemble the appliance carrying out the following operations:

- lift the presser (G) and mount the related removable part (I) into the apposite seat pressing strongly until it clicks engaged (Fig. 9). Make sure the tab matches with the slot on the presser (G).
- According to requirements, insert the grater roll (D) or the one for slivers (L) into its seat inside the appliance body (E) and, keeping it pressed, rotate it 1/4 of turn clockwise (Fig. 2).

ATTENTION:

Make sure all components are properly mounted before use.

INSTRUCTIONS IMPORTANTES

LIRE CES INSTRUCTIONS AVANT L'EMPLOI

Lors de l'utilisation d'appareils électriques, il est nécessaire de prendre les précautions suivantes:

1. Avant de brancher la base de recharge au réseau d'alimentation, vérifier que la tension indiquée sur la plaquette corresponde à celle du réseau local.
2. Ne laissez jamais l'appareil sans surveillance lorsqu'il est branché au réseau électrique; débranchez-le après chaque utilisation.
3. Ne placez pas l'appareil au dessus ou près de sources de chaleur.
4. N'exposez jamais l'appareil aux agents atmosphériques externes (pluie, soleil, etc.).
5. Veillez à ce que le câble électrique n'entre jamais en contact avec des surfaces chaudes.
6. Cet appareil n'est pas indiqué pour l'utilisation de la part de personnes (y compris les enfants) ayant des capacités physiques, sensorielles ou mentales réduites. Les utilisateurs n'ayant pas l'expérience, une connaissance suffisante de l'appareil ou n'ayant pas reçu les instructions relatives à l'appareil, devront faire l'objet d'un contrôle de supervision de la part d'une personne responsable de leur sécurité.

7. Il est nécessaire de surveiller les enfants pour empêcher qu'ils ne jouent avec l'appareil.
8. NE PAS IMMERMER LA BASE DE RECHARGE, LA PRISE ET LE CABLE ELECTRIQUE DANS L'EAU OU DANS D'AUTRES LIQUIDES, UTILISER UN LINGE HUMIDE POUR LES NETTOYER.
9. RETIRER L'APPAREIL DE SA BASE DE RECHARGE POUR L'UTILISER.
10. Vérifier d'avoir toujours les mains sèches avant d'utiliser ou de régler les interrupteurs placés sur l'appareil ou avant de manipuler la fiche et les connexions électriques.
11. NE JAMAIS TOUCHER LES PARTIES EN MOUVEMENT.
12. Ne faites pas fonctionner l'appareil à vide.
13. N'utilisez pas l'appareil pour hacher des aliments ayant une consistance excessive (exemple: cubes de glaçon ou viande avec os).
14. En cas de substitution et/ou d'entretien de l'alimentateur ou du cordon électrique d'alimentation, s'adresser à un Centre de Service Après-vente Autorisé Ariete ou à une personne ayant une qualification similaire, de façon à prévenir tout risque.
15. En cas de fuite de liquide des piles, l'appareil ne doit pas être utilisé mais apporté au Centre de Service Après-vente le plus proche pour la substitution des piles.

16. L'appareil fonctionne avec des batteries au Lithium rechargeables et par conséquent ne doit pas être éliminé avec les déchets ordinaires à la fin de sa durée de vie. Il peut être remis aux centres de collecte séparée présents sur le territoire communal ou aux revendeurs fournissant ce service. Éliminer un appareil électroménager séparément permet d'éviter d'éventuelles conséquences négatives pour l'environnement et pour la santé dérivant d'une élimination inadéquate et permet de récupérer les matériaux dont l'appareil est composé afin de réaliser une importante économie de ressources et d'énergie. Pour signaler l'obligation d'éliminer séparément les appareils électroménagers, le symbole du conteneur à déchets mobile barré est présent sur le produit. Ne jamais jeter au feu les accumulateurs.
17. Pour débrancher l'appareil, saisissez directement la fiche en la débranchant de la prise murale. Ne tirez jamais sur le câble d'alimentation.
18. N'utilisez pas l'appareil si le câble électrique ou la fiche sont endommagés, ou si l'appareil résulte défectueux; dans ce cas, contactez le Centre d'Assistance Après-vente Autorisé le plus proche.
19. Si le câble d'alimentation est endommagé, il doit être remplacé par le Constructeur ou par son service après-vente ou, dans tous les cas, par un technicien

- qualifié, de façon à éviter tout risque de danger.
20. L'appareil a été conçu EXCLUSIVEMENT pour un USAGE DOMESTIQUE et il ne peut en aucun cas être destiné à un usage commercial ou industriel.
 21. Cet appareil est conforme à la directive 2006/95/EC et EMC 2004/108/EC.
 22. Toute modification du produit, non autorisé expressément par le producteur, peut comporter la réduction de la sécurité et la déchéance de la garantie.
 23. Si vous décidez de vous défaire de cet appareil, il est fortement recommandé de le rendre inutilisable en éliminant le câble d'alimentation électrique. Nous conseillons en outre d'exclure toute partie de l'appareil pouvant constituer une source de danger, en particulier pour les enfants qui peuvent se servir de l'appareil pour jouer.
 24. Ne laissez pas les parties de l'emballage à la portée des enfants car elles constituent une source potentielle de danger.

**CONSERVEZ SOIGNEUSEMENT
CES INSTRUCTIONS**

Cher client,

la râpe électrique rechargeable Ariete GRATI « waterproof » deviendra en un rien de temps l'assistant irremplaçable de votre cuisine, simplifiant considérablement la préparation du fromage râpé et permettant de le consommer frais à tout moment, sans gaspillage. Conçu pour râper n'importe quel type de fromage à pâte dure ou non excessivement molle, Grati peut également râper le chocolat, le pain sec, les noix, les amandes, etc.

La râpe rechargeable GRATI est couplée avec une base de rechargement alimentée avec la tension du secteur.

DESCRIPTION DE L'APPAREIL (Fig. 1)

A	Base de rechargement	F	Logement fromage
B	Alimentateur de rechargement	G	Poussoir
C	Bouchon pour rouleau	H	Bouton de démarrage
D	Rouleau râpe	I	Partie amovible du poussoir
E	Corps de l'appareil	L	Rouleau pour écailles

Lire le présent mode d'emploi en entier avant d'utiliser l'appareil, cela vous permettra d'obtenir les meilleures prestations de Grati et d'augmenter sa durée de vie.

RECHARGE DE LA BATTERIE

ATTENTION: Avant d'utiliser l'appareil, recharger entièrement la batterie.

- Brancher la prise électrique (B) de la base de rechargement (A) à une prise de courant.
- Insérer le corps de l'appareil (E) à l'intérieur de la base de recharge (A) (Fig. 2). Pendant la phase de recharge, le voyant led situé sur la poignée clignote.
- Au bout de 4/8 heures, l'appareil est entièrement rechargé ; le voyant led est allumé de façon continue et l'appareil est prêt à l'emploi.

Base de rechargement

La base de rechargement recharge les accumulateurs situés dans le manche de l'appareil et présente également l'avantage d'être utilisée pour le rangement de l'appareil quand on ne l'utilise pas ; il est par conséquent nécessaire de la placer près d'une prise de courant.

MODE D'EMPLOI

ATTENTION:

Retirer l'appareil de la base de rechargement quand il est utilisé.

Quand l'appareil est placé sur la base de rechargement (A) branchée sur le secteur, il ne fonctionne pas lorsque l'on appuie sur le bouton d'activation (H).

- Une fois le rechargement effectué, séparez l'appareil de sa base (A).
- En fonction des besoins, insérez le rouleau de la râpe (D) ou le rouleau à écailles (L) dans son logement à l'intérieur du corps de l'appareil (E) et, en maintenant la pression, faites-lui exécuter ¼ de tour dans le sens des aiguilles d'une montre (Fig. 2).
- Découpez les aliments en petits cubes (dans le cas du fromage, éliminer la croûte) et insérez-les dans le logement dédié (F) (Fig. 4). Puis abaissez le poussoir (G).
- Placez un récipient ou le plat avec les aliments à accommoder sous le trou de sortie et appuyez sur le bouton de démarrage (H) (Fig. 5).
- L'appareil est également équipé d'un bouchon pratique et hygiénique (C) empêchant les saletés ou la poussière de pénétrer à l'intérieur du rouleau. Enfin, après utilisation, insérez le bouchon (C) sur le rouleau (Fig. 6) et ranger l'appareil en utilisant la base de rechargement (A) comme support pratique de rangement vertical (Fig. 7).

Note: Quand la batterie est déchargée, après avoir appuyé sur le bouton de démarrage (H), le voyant à led clignote pendant environ 6 secondes. Procédez au rechargement.

ATTENTION :

Ne pas utiliser l'appareil à vide.

Laisser le fromage (ou le chocolat) à l'intérieur de l'appareil pendant plusieurs jours n'est pas hygiénique et pourrait entraîner la formation de moisissures et de mauvaises odeurs.

Par conséquent, à la fin de chaque utilisation, il est conseillé d'enlever les aliments restants (à moins que l'on ne prévoie de les consommer dans un délai bref) et de les conserver de façon adéquate en suivant les règles d'hygiène ordinaires.

NETTOYAGE ET ENTRETIEN

ATTENTION :

Il est conseillé d'effectuer un nettoyage périodique de l'appareil car, pendant son utilisation, des résidus d'aliments pourraient demeurer à l'intérieur de l'appareil. Un nettoyage constant garantit une meilleure hygiène pour vos aliments. Il est conseillé de TOUJOURS nettoyer le produit à chaque fois que l'on utilise des aliments différents (par exemple, si après avoir gratté du fromage, l'on gratte du chocolat) car la présence d'éventuels résidus d'aliments pourrait entraîner la contamination des différents ingrédients.

Grati est « waterproof » et peut être entièrement lavé sous l'eau courante sans besoin de le démonter. Toutefois, pour un nettoyage soigneux, démontez l'appareil en procédant comme suit :

- éventuellement, ôtez le bouchon (C) en le tirant vers l'extérieur ;
- faire tourner le rouleau d'environ $\frac{1}{4}$ de tour dans le sens des aiguilles d'une montre et enlevez-le (Fig. 8) ;
- extraire avec force la partie détachable (I) du poussoir (G) (Fig. 9).

Nettoyez les composants détachables (rouleaux, poussoir détachable et bouchon) à la main sous l'eau chaude avec l'ajout d'un détergent neutre.

Pour le nettoyage de la base de rechargement, utilisez un linge humide et ne n'immergez JAMAIS la base dans de l'eau ou dans d'autres liquides. **Par ailleurs, prenez garde à ne pas utiliser de tissus abrasifs susceptibles de rayer irrémédiablement le plastique, mais seulement des linges doux.**

ATTENTION:

Ne jamais laisser l'appareil plongé dans l'eau.

Réassemblage de l'appareil

Avant de procéder à une nouvelle utilisation, assemblez l'appareil en effectuant les opérations décrites ci-dessous :

- soulevez le poussoir (G) et montez sa partie détachable (I) dans son logement en exerçant une pression jusqu'à ce que se produise un « clic » indiquant que l'accrochage s'est effectué (Fig. 9). Assurez-vous que la languette coïncide avec la fissure présente sur le poussoir (G);
- en fonction des besoins, insérez le rouleau de la râpe (D) ou le rouleau à écailles (L) dans son logement à l'intérieur du corps de l'appareil (E) et, en maintenant la pression, faites-lui effectuer $\frac{1}{4}$ de tour dans le sens des aiguilles d'une montre (Fig. 2).

ATTENTION:

Avant utilisation, assurez-vous d'avoir parfaitement assemblé tous les composants à l'intérieur de l'appareil.

WICHTIGE HINWEISE

VOR GEBRAUCH BITTE DIESE ANLEITUNG LESEN

Beim Gebrauch von Elektrogeräten sind einige Vorsichtsmaßnahmen zu treffen:

1. Bevor der Ladesockel an das Stromnetz angeschlossen wird, ist sicher zu stellen, dass die auf dem Typenschild angegebene Spannung mit derjenigen des lokalen Stromnetzes übereinstimmt.
2. Das am Stromnetz angeschlossene Gerät niemals unbeaufsichtigt lassen; die Stromzuführung des Geräts nach jedem Gebrauch unterbrechen.
3. Gerät nicht auf oder an Wärmequellen abstellen.
4. Gerät keinen Witterungseinflüssen (Regen, Sonne, usw.) aussetzen.
5. Das Stromkabel darf nicht mit heißen Flächen in Berührung kommen.
6. Dieses Gerät ist nicht für den Gebrauch durch Personen (einschließlich Kindern) geeignet, die nicht im vollen Besitz ihrer körperlichen, sensorischen und geistigen Fähigkeiten sind. Benutzer, denen es an Erfahrung und Kenntnis des Geräts mangelt oder die nicht in die Verwendung des Geräts eingewiesen wurden, müssen durch eine Person überwacht werden, die für ihre Sicherheit verantwortlich ist.

7. Kinder müssen überwacht werden, um sicher zu stellen, dass sie nicht mit dem Gerät spielen.
8. DEN LADESOCKEL, DEN STECKER UND DAS KABELKEINESFALLS IN WASSER ODER SONSTIGE FLÜSSIGKEITEN TAUCHEN. ZUR REINIGUNG NUR EIN FEUCHTES TUCH VERWENDEN.
9. DAS GERÄT WÄHREND DES BETRIEBS VOM LADESOCKEL ABNEHMEN.
10. Vergewissern Sie sich immer, dass Ihre Hände trocken sind, bevor Sie die Schalter am Gerät benutzen oder einstellen, oder bevor Sie den Stecker und die Versorgungsanschlüsse berühren.
11. DIE BEWEGTEN TEILE DES GERÄTS NICHT BERÜHREN.
12. Das Gerät nicht leer laufen lassen.
13. Das Gerät nicht zum Zerkleinern von zu hartem Mahlgut verwenden (z.B. Eiswürfel, Fleisch mit Knochen).
14. Zum Austausch und/oder zur Wartung des Netzgeräts oder des Stromkabels wenden Sie sich bitte an eine Ariete- Kundendienststelle oder an eine vergleichbare Fachkraft, um jedem Risiko aus dem Weg zu gehen.
15. Sollte Flüssigkeit aus den Batterien auslaufen, darf das Gerät nicht verwendet werden, sondern muss zwecks Austausch der Batterien zur nächsten Kundendienststelle gebracht werden.

16. Das Gerät wird mit Lithiumbatterien betrieben und darf daher am Ende seiner Standzeit nicht als normaler Hausmüll entsorgt werden. Es kann bei den Stellen für getrennte Müllsammlung der Gemeinden abgegeben werden, oder bei den Händlern, die diesen Service anbieten. Die getrennte Entsorgung von Haushaltsgeräten trägt dazu bei, negative Auswirkungen auf Umwelt und Gesundheit durch falsche Entsorgung zu vermeiden und gestattet die Weiterverwertung der Materialien, aus denen das Gerät besteht, wodurch eine beachtliche Ersparnis an Energie und Rohstoffen erzielt wird. Zum Hinweis auf die Pflicht zur separaten Entsorgung ist das Gerät mit dem Symbol der durchkreuzten Mülltonne gekennzeichnet. Die Batterien dürfen keinesfalls ins Feuer geworfen werden.
17. Direkt am Stecker ziehen, um diesen aus der Wandsteckdose zu führen. Niemals am Kabel ziehen.
18. Das Gerät nicht benutzen, falls das Stromkabel oder der Stecker beschädigt sein sollten oder das Gerät selbst defekt ist. Es zur nächsten Vertrags-Kundendienststelle bringen.
19. Zur Gefahrenvorbeugung darf das eventuell beschädigte Stromkabel nur vom Hersteller oder seiner Kundendienststelle, d.h. nur von einer ähnlich qualifi-

zierten Person ausgewechselt werden.

20. Das Gerät ist AUSSCHLIEßLICH FÜR DEN HAUSGEBRAUCH und nicht für Handels- oder Industriezwecke bestimmt.
21. Dieses Gerät ist konform mit den Richtlinien 2006/95/EC und EMC 2004/108/EC.
22. Eventuelle Abänderungen an diesem Produkt, die nicht ausdrücklich vom Hersteller genehmigt wurden, können die Sicherheit und Garantie seines Einsatzes durch den Bediener aufheben.
23. Falls dieses Gerät entsorgt werden soll, ist sein Stromkabel abzuschneiden, so dass es nicht mehr funktionstüchtig ist. Darüber hinaus sind alle Geräteteile unschädlich zu machen, die vor allem für Kinder, die das Gerät als Spielzeug verwenden könnten, eine Gefahr darstellen.
24. Die Verpackungsteile nicht in Reichweite von Kindern lassen. Sie stellen eine potentielle Gefahr dar.

ANLEITUNG AUFBEWAHREN

Verehrter Kunde,

die nachladbare, elektrische Reibe Ariete GRATÌ "waterproof" wird Ihnen bald ein unersetzlicher Helfer in der Küche sein und es Ihnen gestatten, jederzeit frische geriebenen Käse zu genießen, ohne Vergeudung. Das Gerät ist für das Reiben von Hartkäse und nicht zu weichen Käsesorten ausgelegt, dient jedoch auch zum Reiben von Schokolade, trockenen Semmeln, Mandeln, Nüssen usw. Die nachladbare Reibe GRATÌ wird in Verbindung mit einem Ladesockel betrieben, der wiederum durch das Stromnetz versorgt wird.

BESCHREIBUNG DES GERÄTS (Abb. 1)

A	Ladesockel	F	Käsefach
B	Netzteil	G	Stopfer
C	Deckel Reibwalze	H	Starttaste
D	Reibwalze	I	Abnehmbarer Teil des Stopfers
E	Gerätegehäuse	L	Schnitzelwalze

Diese Anleitung bitte vor dem Gebrauch des Geräts vollständig lesen. Sie wird es Ihnen gestatten, die Reibe Grati bestmöglich zu verwenden und sie lange instand zu halten.

AUFLADEN DER BATTERIEN

HINWEIS: Bevor das Gerät benutzt wird, muss die Batterie völlig leer sein.

- Den Stecker (B) des Ladesockels (A) in die Steckdose stecken
- Das Gerätegehäuse (E) in den Ladesockel (A) einsetzen (Abb. 2). Während des Ladens blinkt die Led am Griff
- Nach 4-8 Stunden ist die Batterie geladen und die Led hört auf zu blinken. Das Gerät ist nun gebrauchsbereit

Ladesockel

Der Ladesockel sorgt für das Aufladen der Batterien, die im Griff des Geräts untergebracht sind, und dient gleichzeitig zum Abstellen des Geräts, wenn es nicht gebraucht wird. Er sollte deshalb in der Nähe einer Steckdose aufgestellt werden.

GEBRAUCHSANLEITUNG

ACHTUNG:

Zum Gebrauch ist das Gerät vom Ladesockel abzunehmen

Wenn das Gerät sich auf dem am Strom angeschlossenen Ladesockel (A) befindet und die Starttaste (H) gedrückt wird, läuft die Reibe nicht an.

- Nach erfolgtem Laden der Batterien, das Gerät vom Sockel (A) abnehmen.
- Nach Bedarf den Reibwalze (D) oder die Schnitzelwalze (L) in die Aufnahme am Gerät (E) einsetzen, gedrückt halten und um eine Viertelumdrehung im Uhrzeigersinn drehen (Abb. 2).
- Das Mahlgut in Stücke schneiden (bei Käse die Kruste entfernen) und in das

Käsefach (F) füllen (Abb. 4). Dann den Stopfer (G) nach unten drücken.

- Einen geeigneten Behälter oder direkt den Teller mit dem zu bestreuenden Gericht unter die Auslassöffnung stellen und die Starttaste (H) drücken (Abb. 5).
- Das Gerät ist mit einem praktischen und hygienischen Verschlussdeckel ausgestattet (C), der das Eindringen von Schmutz und Staub ins Innere der Walze verhindert.

Wenn das Gerät nicht mehr gebraucht wird, die Walze mit diesem Deckel (C) verschließen (Abb. 6) und das Gerät vertikal auf dem Ladesockel (A) absetzen (Abb. 7).

Hinweis: Wenn die Batterie leer ist, blinkt die Led nach Betätigung der Starttaste (H) ca. 6 Sekunden lang. In diesem Fall muss die Batterie aufgeladen werden.

ACHTUNG:

Das Gerät nicht leer laufen lassen

Es ist unter hygienischen Gesichtspunkten nicht ratsam, Käse (oder Schokolade) tagelang im Gerät zurückzulassen. Dadurch könnten Schimmel und üble Gerüche entstehen.

Es empfiehlt sich deshalb, nach jedem Gebrauch eventuelle Speisenreste zu entfernen (sofern sie nicht in unmittelbar absehbarer Zeit weiter verbraucht werden) und sie aufgrund der normalen Hygienevorkehrungen aufzubewahren.

REINIGUNG UND INSTANDHALTUNG

ACHTUNG:

Das Gerät sollte regelmäßig gereinigt werden, da beim Gebrauch Speisereste im Inneren zurückbleiben können. Dadurch wird bessere Hygiene Ihrer Nahrungsmittel gewährleistet. Das Gerät sollte UNBEDINGT gereinigt werden, wenn unterschiedliche Lebensmittel damit gerieben werden (z.B. wenn nach dem Käse Schokolade gerieben werden soll). Das Vorhandensein von Rückständen könnte dazu führen, dass diese mit dem anderen Nahrungsmittel vermischt werden.

Grati ist "waterproof" (wasserdicht) und kann daher unter fließendem Wasser gespült werden, ohne es zerlegen zu müssen. Um eine sorgfältigere Reinigung vorzunehmen empfiehlt es sich jedoch, das Gerät wie folgt in seine Einzelteile zu zerlegen:

- Den eventuell angebrachten Verschlussdeckel (C) nach außen abziehen;
- Die Walze um ca. eine Viertelumdrehung gegen den Uhrzeigersinn drehen und herausnehmen (Abb. 8);
- Den abnehmbaren Teil (I) des Stopfers (G) kräftig herausziehen (Abb. 9).

Die abgenommenen Teile (Walze, abnehmbarer Stopfer und Deckel) von Hand mit heißem Wasser und neutralem Spülmittel reinigen.

Zur Reinigung des Ladesockels nur ein feuchtes Tuch verwenden. Den Sockel KEINESFALLS in Wasser oder andere Flüssigkeiten tauchen. ***Darüber hinaus muss auf die Verwendung von Scheuerschwämmen und dgl. verzichtet werden, da diese den Kunststoff bleibend schädigen können. Nur ein weiches Tuch verwenden.***

ACHTUNG:

Das Gerät keinesfalls im Wasser liegen lassen.

Zusammensetzen des Geräts

Bevor das Gerät wieder verwendet wird, muss es wie folgt zusammengesetzt werden:

- Den Stopfer (G) noch oben drücken und den abnehmbaren Teil (I) in seine Aufnahme einstecken. Kräftig drücken, bis das Einrasten zu hören ist (Abb. 9). Dabei ist darauf zu achten, dass der Flügel in den Schlitz am Stopfer (G) eingreift;
- Nach Bedarf die Reibwalze (D) oder die Schnitzelwalze (L) in die Aufnahme am Gerät (E) einsetzen, gedrückt halten und um einer Viertelumdrehung im Uhrzeigersinn drehen (Abb. 2).

ACHTUNG:

Bevor das Gerät benutzt wird, sicherstellen, dass alle Komponenten wieder einwandfrei zusammengesetzt wurden.

ADVERTENCIAS IMPORTANTES

LEER ESTAS INSTRUCCIONES ANTES DEL EMPLEO

Cuando se usan aparatos eléctricos es necesario tomar algunas precauciones, entre las cuales:

1. Antes de conectar la base de recarga a la red de alimentación, asegurarse de que la tensión indicada en la placa corresponde a aquella de la red local.
2. No dejar el aparato sin vigilar cuando esté conectado a la red eléctrica; desconectarlo después de cada empleo.
3. No colocar el aparato sobre o en proximidad de fuentes de calor.
4. No dejar el aparato expuesto a agentes atmosféricos (lluvia, sol, etc.).
5. Controlar que el cable eléctrico no toque superficies calientes.
6. Este aparato no es adecuado para ser empleado por personas (incluidos los niños) con capacidades físicas, sensoriales o mentales reducidas. Los usuarios que no tengan la experiencia y conocimiento del aparato o bien a aquellos a los que no se les haya dado las instrucciones referentes al empleo del aparato tendrán que estar sometidos a la supervisión por parte de una persona responsable de su seguridad.

7. Es necesario vigilar a los niños para asegurarse de que no jueguen con el aparato.
8. NO SUMERGIR NUNCA LA BASE DE RECARGA, EL ENCHUFE NI EL CABLE ELÉCTRICO EN AGUA O EN OTROS LÍQUIDOS, UTILIZAR UN PAÑO HÚMEDO PARA SU LIMPIEZA.
9. QUITAR EL APARATO DE LA BASE DE RECARGA CUANDO SE UTILICE.
10. Asegurarse de tener siempre las manos bien secas antes de utilizar o de regular los interruptores situados en el aparato o antes de tocar el enchufe y las conexiones de alimentación.
11. NO TOCAR NUNCA LAS PARTES EN MOVIMIENTO.
12. No poner en funcionamiento el aparato cuando esté vacío.
13. No utilizar el aparato para triturar alimentos que tengan una excesiva consistencia (por ejemplo: cubitos de hielo, carne con hueso).
14. En caso de sustitución y/o mantenimiento del alimentador o del cable eléctrico de alimentación, dirigirse a un Centro Asistencia Autorizado Ariete o a una persona con cualificación similar, para prevenir cualquier riesgo.
15. En caso de pérdida de líquido de las pilas, el aparato no se tiene que utilizar y se tiene que llevar al Centro Asistencia más cercano para la sustitución de las pilas.

- 16.El aparato funciona con baterías recargables de Lito por lo tanto, al final de su vida, no debe eliminarse junto con los residuos urbanos. Puede ser entregado a centros de recogida selectiva dispuestos por las administraciones municipales, o bien a los revendedores que prestan este servicio. Eliminar por separado un aparato permite evitar las posibles consecuencias negativas para el medio ambiente y para la salud derivadas de su eliminación inadecuada y permite recuperar los materiales de los que se compone a fin de obtener un considerable ahorro de energía y de recursos. Para remarcar la obligación de eliminar por separado los electrodomésticos, en el producto figura la marca del contenedor de basura móvil tachado. No tirar nunca los acumuladores al fuego.
- 17.Para desenchufar, coger directamente el enchufe y desconectarlo de la toma de la pared. No desenchufar estirando del cable.
- 18.No usar el aparato si el cable eléctrico o el enchufe estuvieran dañados, o si el mismo aparato fuera defectuoso; en este caso llevarlo al Centro de Asistencia Autorizado más cercano.
- 19.Si el cable de alimentación está dañado tiene que ser sustituido por el Fabricante o por su servicio asistencia técnica o en todo caso por una persona con

- calificación similar, para prevenir cualquier riesgo.
20. El aparato ha sido proyectado SÓLO PARA EMPLEO DOMÉSTICO y no tiene que ser destinado a uso comercial o industrial.
 21. Este aparato cumple la directiva 2006/95/EC y EMC 2004/108/EC.
 22. Eventuales modificaciones a este producto, no autorizadas expresamente por el fabricante pueden comportar el vencimiento de la seguridad y de la garantía de su empleo por parte del usuario.
 23. Cuando decida deshacerse de este aparato, aconsejamos inhabilitarlo cortando el cable de alimentación. Se recomienda además hacer inocuas aquellas partes del aparato que pudieran constituir un peligro, especialmente para los niños que podrían utilizar el aparato para sus juegos.
 24. Los elementos del embalaje no se tienen que dejar al alcance de los niños ya que constituyen fuentes potenciales de peligro.

GUARDAR ESTAS INSTRUCCIONES

Estimado Cliente,

el rallador eléctrico recargable Ariete GRATÌ “waterproof” se convertirá en poco tiempo en un ayudante imprescindible en su cocina, simplificando considerablemente la preparación del queso rallado y permitiéndole saborearlo siempre fresco, sin derroches. Diseñado para rallar cualquier tipo de queso de pasta dura, no demasiado blanda, Grati también puede rallar chocolate, pan seco, almendras, nueces, etc.

El rallador recargable GRATÌ funciona conectado a una base de recarga alimentada con corriente eléctrica.

DESCRIPCIÓN DEL APARATO (Fig. 1)

A	Base de recarga	F	Alojamiento del queso
B	Alimentador de recarga	G	Presionador
C	Tapón para rodillo	H	Botón de arranque
D	Rodillo rallador	I	Parte extraíble del presionador
E	Cuerpo del aparato	L	Rodillo para escamas

Leer estas instrucciones por entero antes de utilizar el aparato, le permitirá obtener las mejores prestaciones de “Grati” y conservarlo por mucho tiempo.

RECARGA DE LA BATERÍA

ADVERTENCIA: Antes de utilizar el aparato, cargar totalmente la batería.

- Conectar el enchufe eléctrico (B) de la base de recarga (A) a una toma de corriente.
- Introducir el cuerpo del aparato (E) en el interior de la base de recarga (A) (Fig. 2). Durante la fase de recarga, el led ubicado en la empuñadura parpadeará.
- Transcurridas aproximadamente 4/8 horas, la recarga estará terminada, el led no parpadeará y el aparato estará listo para usar.

Base de recarga

La base de recarga se encarga de recargar los acumuladores situados en el mango del aparato y se usa también para guardar el aparato cuando no se emplea; por ello es necesario que esté colocada cerca de una toma de corriente.

INSTRUCCIONES PARA EL USO

ATENCIÓN:

Retirar el aparato de la base de recarga cuando se vaya a utilizar.

Si el aparato está colocado en la base de recarga (A) conectada a una toma de corriente, al apretar el botón de arranque (H), el aparato no funcionará.

- Una vez terminada la recarga, extraer el aparato de su base (A).
- Según las necesidades, introducir el rodillo rallador (D) o el de escamas (L) en su alojamiento en el interior del cuerpo del aparato (E) y, manteniéndolo presionado, girarlo de 1/4 de vuelta en sentido horario (Fig. 2).
- Cortar los alimentos en "cubos" (en el caso del queso eliminar la corteza) e introducirlos en su alojamiento (F) (Fig. 4). A continuación, bajar el presionador (G).
- Colocar debajo del orificio de salida un contenedor o directamente el plato con el alimento que desea condimentar y pulsar el botón de arranque (H) (Fig. 5).
- El aparato dispone asimismo de un práctico e higiénico tapón (C) que impide que la suciedad o el polvo entren en el interior del rodillo.
Por lo tanto, al terminar de usar el aparato, colocar el tapón (C) en el rodillo (Fig. 6) y guardar el aparato utilizando la base de recarga (A) como práctico soporte para el apoyo vertical (Fig. 7).

Nota: Cuando la batería está descargada, al pulsar el botón de arranque (H), el led parpadeará por unos 6 segundos. Recargar.

ATENCIÓN:

No utilizar el aparato vacío.

No es higiénico dejar el queso (o el chocolate) dentro del aparato durante días y podría provocar la formación de moho y de malos olores.

Por lo tanto, al final de cada uso, se aconseja eliminar los alimentos que sobren (a menos que no se vayan a utilizar dentro de poco tiempo) y guardarlos de forma apropiada siguiendo las normas de higiene habituales.

LIMPIEZA Y MANTENIMIENTO

ATENCIÓN:

Se aconseja limpiar periódicamente el aparato ya que, durante el uso, podrían quedar residuos de comida en la parte interna del aparato. Una limpieza constante garantizará una mayor higiene de los alimentos. Se recomienda limpiar siempre el producto cada vez que se utilicen alimentos distintos (por ejemplo, si después de haber rallado del queso, se quiere rallar chocolate) ya que la presencia de eventuales residuos de comida podría provocar una contaminación de los distintos ingredientes.

Grati es "waterproof" y puede lavarse completamente bajo el agua corriente sin tener que desmontarlo. Sin embargo, para una limpieza a fondo, se recomienda desmontar todos los componentes del aparato, de la forma siguiente:

- quitar el tapón (C) tirándolo hacia el exterior;
- girar alrededor de 1/4 de vuelta en sentido antihorario el rodillo y extraerlo (Fig. 8);
- extraer con fuerza la parte extraíble (I) del presionador (G) (Fig. 9).

Limpier los componentes extraíbles (rodillos, presionador extraíble y tapón) a mano con agua caliente añadiendo detergentes neutros.

Para la limpieza de la base de recarga, usar solo un paño húmedo y no sumergirlo nunca en agua ni en otros líquidos. **Asimismo, prestar atención en no utilizar tejidos abrasivos que podrían rayar irremediablemente los plásticos; utilizar sólo paños suaves.**

ATENCIÓN:

El aparato no debe ponerse nunca en remojo.

Montaje del aparato

Antes de volver a usar, ensamblar el aparato ejecutando las operaciones descritas a continuación:

- levantar el presionador (G) y montar la correspondiente parte extraíble (I) en su alojamiento presionando con fuerza hasta oír el chasquido que confirma el acople (Fig. 9). Prestar atención en que la lengüeta coincida con la ranura presente en el presionador (G);
- según las necesidades, introducir el rodillo rallador (D) o el de escamas (L) en su alojamiento en el interior del cuerpo del aparato (E) y, manteniéndolo presionado, girarlo de 1/4 de vuelta en sentido horario (Fig. 2).

ATENCIÓN:

Antes de usar, asegurarse de haber montado perfectamente todos los componentes dentro del aparato.

ADVERTÊNCIAS IMPORTANTES

LEIA ESTAS INSTRUÇÕES ANTES DE USAR O APARELHO

Ao utilizar aparelhos eléctricos, é necessário tomar as devidas precauções, entre as quais:

1. Antes de ligar a base de recarga à rede de alimentação, verifique se a tensão indicada na placa corresponde à da rede local.
2. Não deixe o aparelho sem vigilância quando ligado à rede eléctrica; desligue-o sempre após o uso.
3. Não colocar o aparelho sobre ou perto de fontes de calor.
4. Não deixe o aparelho exposto aos agentes atmosféricos (chuva, sol, etc.).
5. Preste atenção para que o cabo eléctrico não entre em contacto com superfícies quentes.
6. Este aparelho não está indicado para ser utilizado por pessoas (inclusive crianças) com reduzidas capacidades físicas, sensoriais ou mentais. Os utilizadores que não tenham adequada experiência e conhecimento do aparelho ou que não receberam as instruções sobre a sua utilização devem ser vigiados por uma pessoa responsável pela sua segurança.
7. É necessário vigiar as crianças para assegurar que não brinquem com o aparelho.

8. NÃO MERGULHE A BASE DE RECARGA, A FICHA E O CABO ELÉTRICO EM ÁGUA OU OUTROS LÍQUIDOS, USE UM PANO HÚMIDO PARA LIMPÁ-LOS.
9. RETIRE O APARELHO DA BASE DE RECARGA PARA SER UTILIZADO.
10. Assegure-se de estar sempre com as mãos bem secas antes de utilizar o aparelho, regular os interruptores e antes de ligar a ficha na tomada e efectuar as ligações de alimentação.
11. NÃO TOQUE NAS PARTES EM MOVIMENTO.
12. Não deixe o aparelho funcionar em vazio.
13. Não utilize o aparelho para ralar alimentos de consistência dura (ex: cubos de gelo, carne com osso).
14. No caso de substituição e/ou manutenção do alimentador ou do cabo eléctrico de alimentação, dirija-se a um Centro de Assistência Autorizado Ariete ou a uma pessoa com qualificação semelhante, de maneira a evitar qualquer risco.
15. No caso de vazamento de líquido das baterias, não use o aparelho, leve-o ao centro de assistência mais próximo para a substituição das baterias.
16. O aparelho funciona com baterias recarregáveis de Lítio, portanto, no seu fim de vida não deve ser eliminado como lixo doméstico. Pode ser entregue aos centros de recolha seletiva predispostos pelas administrações locais ou aos revendedores que for-

necem este serviço. Eliminar separadamente um eletrodoméstico permite evitar possíveis consequências negativas para o ambiente e para a saúde derivantes de uma sua eliminação inadequada e permite recuperar os materiais de que é composto a fim de obter uma importante economia de energia e de recursos. Para remarcar a obrigação de eliminar separadamente os eletrodomésticos, o aparelho reporta o símbolo do contentor de lixo barrado com uma cruz. Não lance os acumuladores ao fogo.

17. Para retirar a ficha da tomada, segure directamente na ficha e nunca a puxe pelo cabo.
18. Não use o aparelho se o cabo eléctrico ou a ficha estiverem danificados ou se o próprio aparelho estiver defeituoso; neste caso, leve-o até o Centro de Assistência Autorizado mais próximo.
19. Se o cabo de alimentação estiver danificado, deverá ser substituído pelo Fabricante, pelo serviço de assistência técnica ou, de qualquer forma, por uma pessoa com qualificação similar, para evitar qualquer risco.
20. O aparelho foi concebido SOMENTE PARA USO DOMÉSTICO e não deve ser utilizado para fins comerciais ou industriais.
21. Este aparelho está em conformidade com a directiva 2006/95/EC e EMC 2004/108/EC.
22. Eventuais modificações deste produto não expressa-

mente autorizadas pelo fabricante podem comportar a perda da segurança e da garantia do seu uso pelo utilizador.

23. Caso decida descartar o aparelho como lixo, recomendamos que o deixe inoperante cortando o cabo de alimentação. Recomendamos também que torne inócuas as partes do aparelho que possam representar perigo, especialmente para as crianças que podem utilizar o aparelho como um brinquedo.
24. Os elementos da embalagem não devem ser deixados ao alcance de crianças pois são potenciais fontes de perigo.

GUARDE ESTAS INSTRUÇÕES

Estimado Cliente,

O ralador elétrico recarregável Ariete GRATÌ “waterproof” tornar-se-á em breve tempo um ajudante insubstituível na cozinha, simplificando notavelmente a preparação do queijo ralado, permitindo saboreá-lo sempre fresco, sem desperdícios. Concebido para ralar qualquer tipo de queijo de pasta dura e não muito mole, Grati também pode ralar chocolate, pão seco, amêndoas, nozes, etc. O ralador recarregável GRATÌ funciona em conexão com uma base de recarga alimentada com tensão de rede.

DESCRIÇÃO DO APARELHO (Fig. 1)

A	Base de recarga	F	Alojamento do queijo
B	Alimentador de recarga	G	Prensador
C	Tampa do rolo	H	Botão de acionamento
D	Rolo para ralar	I	Parte removível do prensador
E	Corpo do aparelho	L	Rolo para lascas

Leia completamente estas instruções antes de utilizar o aparelho de modo a poder obter o melhor desempenho do “Grati” e conservá-lo por mais tempo.

RECARGA DA BATERIA

ADVERTÊNCIA: Antes de utilizar o aparelho, carregue completamente a bateria.

- Ligue a ficha elétrica (B) da base de recarga (A) a uma tomada de corrente.
- Encaixe o corpo do aparelho (E) na base de recarga (A) (Fig. 2). Durante a recarga, o led, posto no cabo, piscará.
- Passadas cerca de 4/8 horas a recarga estará concluída, o led ficará fixo e o aparelho estará pronto para a utilização.

Base de recarga

A base de recarga carrega os acumuladores situados no cabo do aparelho e tem ainda a vantagem de ser utilizada como apoio do aparelho quando este não é utilizado, pelo que é necessário que esteja posicionada próxima a uma tomada de corrente.

INSTRUÇÕES DE UTILIZAÇÃO

ATENÇÃO:

Retire o aparelho da base de recarga quando for utilizá-lo.

Se o aparelho estiver apoiado na base de recarga (A) ligada a uma tomada de corrente, pressionando o botão de acionamento (H), não funcionará.

- Após a recarga, retire o aparelho da base (A).
- Segundo as exigências, monte o rolo de ralar (D) ou o de lascas (L) na sua sede no interior do corpo do aparelho (E) e, mantendo-o premido, rode-o de 1/4 de giro no sentido horário (Fig. 2).
- Corte os alimentos em cubos (no caso de queijo, elimine a crosta) e coloque-os no seu alojamento (F) (Fig. 4). Agora abaixe o prensador (G).
- Predisponha debaixo do furo de saída um recipiente de recolha ou diretamente o prato com o alimento a temperar e pressione o botão de acionamento (H) (Fig. 5).
- O aparelho traz também uma prática e higiénica tampa (C) que impede que a sujidade ou o pó entrem no rolo. Após a utilização, coloque a tampa (C) no rolo (Fig. 6) e arrume o aparelho apoiando-o na base de recarga (A) como prático suporte de apoio vertical (Fig. 7).

Nota: Quando a bateria estiver descarregada, após ter pressionado o botão de acionamento (H), o led piscará cerca de 6 segundos. Efetue a recarga.

ATENÇÃO:

Não utilize o aparelho em vazio.

Deixar o queijo (ou o chocolate) dentro do aparelho durante dias não é higiênico e poderia causar a formação de mofo e maus odores.

Portanto, no fim de cada utilização, aconselha-se remover os alimentos que eventualmente sobraram (desde que não sejam consumidos em breve tempo) e conservá-los de maneira apropriada seguindo as normas higiênicas comuns.

LIMPEZA E MANUTENÇÃO

ATENÇÃO:

Aconselha-se efetuar uma limpeza periódica do aparelho uma vez que, durante a utilização, poderiam restar resíduos de alimento na parte interna do aparelho. Uma limpeza constante garantirá uma maior higiene para os vossos alimentos. Recomenda-se limpar SEMPRE o produto quando forem utilizados alimentos diferentes (por exemplo, ralar queijo e depois chocolate) porque a presença de eventuais resíduos de alimento poderia causar uma contaminação dos diferentes ingredientes.

Grati é “waterproof” e pode ser lavado inteiramente sob água corrente sem necessidade de desmontá-lo. Todavia, para uma limpeza esmerada, desmonte o aparelho da seguinte maneira:

- remova eventualmente a tampa (C) puxando-a para fora;
- rode o rolo de cerca de 1/4 de giro no sentido anti-horário e remova-o (Fig. 8);
- puxe com força a parte removível (I) do prensador (G) (Fig. 9).

Lave os componentes removíveis (rolos, prensador removível e tampa) à mão em água quente com detergente neutro.

Para a limpeza da base de recarga, use somente um pano húmido e não a mergulhe NUNCA em água ou outros líquidos. **Preste também atenção para não usar esponjas ou produtos abrasivos que poderiam riscar irremediavelmente o revestimento de plástico; uso somente panos macios.**

ATENÇÃO:

O aparelho nunca deve ser mergulhado na água.

Remontagem do aparelho

Antes de proceder com uma nova utilização, monte o aparelho efetuando as operações descritas a seguir:

- levante o prensador (G) e monte a sua parte removível (I) na sede, carregando com força até ouvir o clique de encaixe (Fig. 9). Preste atenção de modo que a lingueta coincida com a fenda presente no prensador (G);
- com base nas exigências, monte o rolo de ralar (D) ou o de lascas (L) na sua sede no corpo do aparelho (E) e, mantendo-o premido, rode-o de 1/4 de giro no sentido horário (Fig. 2).

ATENÇÃO:

Antes da utilização, verifique se montou perfeitamente todos os componentes do aparelho.

BELANGRIJKE AANWIJZINGEN

VÓÓR HET GEBRUIK DEZE AANWIJZINGEN LEZEN

Bij het gebruik van elektrische apparaten moeten altijd de juiste voorzorgsmaatregelen worden genomen, waaronder:

1. Voordat de oplaadbasis aan het stroomnet wordt verbonden, controleer of de spanning, aangegeven op het plaatje, overeenkomt met de spanning van het stroomnet.
2. Laat het apparaat niet onbeheerd achter als het aan het elektriciteitsnet is verbonden; na gebruik de stekker uit het stopcontact halen.
3. Zet het apparaat niet op of in de buurt van warmtebronnen.
4. Stel het apparaat niet bloot aan weersomstandigheden (regen, zon enz.).
5. Pas op dat de elektriciteitskabel niet in contact komt met de warme oppervlaktes.
6. Dit apparaat is niet geschikt om gebruikt te worden door personen (en kinderen) met beperkte fysieke, sensorische en mentale capaciteiten. De gebruikers van het apparaat die niet over de nodige ervaring of kennis beschikken over het apparaat of die de gebruikshandleiding niet hebben gelezen moeten altijd gecontroleerd worden door een persoon die

- verantwoordelijk is voor hun veiligheid.
7. U moet oppassen dat kinderen niet met het apparaat gaan spelen.
 8. DE OPLAADBASIS, DE STEKKER EN HET ELEKTRICITEITSNOER NOOIT ONDER WATER OF ANDERE VLOEISTOFFE ZETTEN, GEBRUIK EEN VOCHTIGE DOEK VOOR HET REINIGEN.
 9. VERWIJDER HET APPARAAT VAN DE OPLAADBASIS ALS HET WORDT GEBRUIKT.
 10. Droog altijd goed de handen af voordat de schakelaars op het apparaat worden gebruikt of geregeld en voordat de stekker of de elektrische verbindingen worden aangeraakt.
 11. RAAK NOOIT DE BEWEGENDE ONDERDELEN AAN.
 12. Laat het apparaat niet leeg werken.
 13. Gebruik het apparaat niet om te harde etenswaren fijn te hakken (bijvoorbeeld: ijsblokjes, vlees met botten).
 14. Als het voedingsstelsel of het elektriciteitsnoer vervangen en/ of onderhouden moet worden ga naar een Gautoriseerd Assistentiecentrum Ariete of een persoon die over dezelfde kwalificatie beschikt om ieder risico te vermijden.
 15. Als er vloeistof uit de batterijen komt mag het apparaat niet meer gebruikt worden en moet het naar een Assistentiecentrum gebracht worden voor het vervangen van de batterijen.

16. Het apparaat werkt op lithium batterijen die aan het einde van hun levensduur niet weggegooid mogen worden met het normale huisvuil. Ze kunnen afgeleverd worden bij speciale gemeentelijke centra voor het gescheiden verzamelen van afval. Door een huishoudelijk apparaat gescheiden te verwerken worden de mogelijke negatieve consequenties voor het milieu voorkomen en kunnen de materialen waarvan het is gemaakt gerecycled worden waardoor energie en bronnen kunnen worden bespaard. Om aan te geven dat huishoudelijke apparaten gescheiden verwerkt moeten worden is op het product een merkteken aangebracht met een doorgestreepte vuilniscontainer. De batterijen nooit in het vuur gooien.
17. Om de stekker uit het stopcontact te halen, pak de stekker vast en trek hem uit het stopcontact. Nooit de stekker eruit trekken door aan het snoer te trekken.
18. Gebruik het apparaat niet als de stekker of de elektriciteitskabel beschadigd zijn, of als het apparaat zelf defect is; breng het in dit geval naar een in de buurt liggend Geautoriseerd Assistentie Centrum.
19. Als de voedingskabel beschadigd is moet ze worden vervangen door de Constructeur of door zijn technische assistentieservice of in ieder geval door een persoon die over dezelfde kwalificaties beschikt zodat ieder risico wordt voorkomen.

20. Het apparaat is alleen bedoeld voor HUISHOUDELIJK GEBRUIK en is dus niet geschikt voor commercieel of industrieel gebruik.
21. Dit apparaat is in overeenkomst met de normen 2006/95/EC e EMC 2004/108/EC.
22. Eventuele veranderingen van dit product, die niet nadrukkelijk door de producent zijn goedgekeurd, kunnen de veiligheid van de gebruiker in gevaar brengen, tevens vervalt de gebruiksgarantie.
23. Wanneer men het apparaat als afval wil verwerken moet het onbruikbaar gemaakt worden door de voedingskabel er af te knippen. Bovendien wordt het aanbevolen om alle gevaarlijke onderdelen van het apparaat te verwijderen, vooral voor kinderen die het apparaat kunnen gaan gebruiken als speelgoed.
24. Houdt de verpakkingselementen buiten bereik van kinderen omdat ze een gevaarenbron kunnen zijn.

DEZE AANWIJZINGEN BEWAREN

Vriendelijke klant,

de oplaadbare elektrische rasp Ariete GRATÌ "waterproof" zal snel een onmisbare keukenhulp worden waardoor het bereiden van geraspte kaas veel eenvoudiger wordt en kaas altijd vers gegeten kan worden en zonder resten. Ontworpen voor het raspen van alle soorten harde kaas, niet te zacht, Grati kan ook chocola, droog brood, amandelen, noten etc. raspen.

De oplaadbare rasp GRATÌ werkt in verbinding met een oplaadbasis die gevoed wordt met met netspaning.

BESCHRIJVING VAN HET APPARAAT (Fig. 1)

A	Oplaadbasis	F	Plaats van de kaas
B	Oplaadvoeding	G	Persje
C	Dop voor de rol	H	Startknop
D	Rasprol	I	Verwijderbaar deel van het persje
E	Basis van het apparaat	L	Rol voor reepjes

Lees deze aanwijzingen helemaal voordat het apparaat wordt gebruikt zodat de beste prestatie van de “Grati” worden verkregen en een lange levensduur te garanderen.

OPLADEN VAN DE BATTERIJEN

PAS OP: Voordat het apparaat wordt gebruikt moeten de batterijen helemaal opgeladen worden.

- Verbind de stekker (B) van de oplaadbasis (A) aan een stopcontact.
- Steek de basis van het apparaat (E) in de oplaadbasis (A) (Fig. 2). Tijdens het opladen knippert de led op het handvat .
- Na circa 4/8 uur het het opladen klaar, de led staat vast aan en het apparaat is klaar vor het gebruik.

Oplaadbasis

De oplaadbasis laad de batterijen op die in het handvat van het apparaat zijn geplaatst en deze kan ook gebruikt worden om het apparaat op te bergen als het niet wordt gebruikt; het is daarom belangrijk dat ze in de buurt van een stopcontact staat.

GEBRUIKSAANWIJZINGEN

LET OP:

Verwijder het apparaat van de oplaadbasis als het gebruikt moet worden. Als het apparaat nog in de oplaadbasis (A) staat die aan een stopcontact is verbonden, werkt het apparaat niet als de startknop (H) wordt ingedrukt.

- Klaar met opladen, verwijder het apparaat uit de speciale basis (A).
- Naar wens, steek de rasprol (D) of de rol voor reepjes (L) op zijn plaats aan de binnekant van de basis van het apparaat (E) en, terwijl hij ingedrukt blijft , draai hem 1/4 draai et de klok mee (Fig. 2).

- Snijdt de eteswaren in blokjes (bij kaas verwijder ook de korst) en stop ze in de speciale opening (F) (Fig. 4). Druk vervolgens het persje naar beneden (G).
- Plaats onder de uitgang een speciale kom of direct op het bordt met de eteswaren die gegaardeerd moeten worden en druk op de startknop (H) (Fig. 5).
- Het apparaat beschikt ook over een praktisch en hygienische dop (C) die voorkomt dat vuil en stof in de rol terecht komen.
Dus, na gebruik, plaats de dop (C) op de rol (Fig. 6) en zet het apparaat weer op de oplaadbasis (A) die een gemakkelijke steun is om het apparaat vertikaal op te bergen (Fig. 7).

Opmerking: Als de batterij leeg is, zal de led 6 secondes knipperen als de startknop wordt ingedrukt (H). Laad het apparaat op.

LET OP:

Het apparaat niet leeg gebruiken.

Geen kaas (of chocola) dagen in het apparaat laten liggen. Dit is niet hygienisch en kan schimmel en stank veroorzaken.

Daarom, na het gebruik, wordt het aangeraden om de achtergebleven eteswaren te verwijderen (tenzij ze binnen zeer korte tijd weer worden gebruikt) en ze op de juiste manier te bewaren volgens de normale hygienische normen.

REINIGEN EN ONDERHOUD

LET OP:

Het wordt aanbevolen om het apparaat regelmatig te reinigen omdat er tijdens het gebruik etesresten in het apparaat kunnen achterblijven. Regelmatig reinigen garandeerd een betere hygiene voor uw eteswaren. Het wordt aanbevolen om het product ALTIJD te reinigen voordat andere eteswaren worden gebruikt (bijvoorbeeld nadat kaas is geraspt, wilt u chocola gaan raspen) omdat eventuele resten die zijn achtergebleven in contact kunnen komen met de andere ingrediënten.

Grati is "waterproof" en kan helemaal onder stromend water worden gereinigd zonder dat ze eerst uit elkaar gehaald moet worden.

Om het apparaat grondig te reinigen, haal alle losse onderdelen uit elkaar op de volgende manier:

- verwijder eventueel de dop (C) door hem naar buiten te trekken;

- draai met ongeveer 1/4 draai tegen de klok in de rol en verwijder hem (Fig. 8);
- Trek het verwijderbare deel (I) van het persje (G) met kracht eruit (Fig. 9). Reinig de losse onderdelen (rollen, verwijderbaar persje en dop) met de hand en warm water met neutraal reinigingsmiddel.

Voor het reinigen van de oplaadbasis, gebruik alleen een vochtige doek en zet hem **NOOIT** onder water of andere vloeistoffen. **Let ook op dat geen schurende doeken worden gebruikt voor het reinigen waardoor het plastic onherstelbaar wordt beschadigd. Gebruik alleen een zachte doek.**

LET OP:

Het apparaat mag nooit onder water blijven staan.

Weer samenstellen van het apparaat

Voordat het apparaat weer wordt gebruikt moet het weer samengesteld worden volgens de handelingen die hieronder worden beschreven:

- hef het persje (G) op en monteer het verwijderbare deel (I) op de speciale plaats door het krachtig op te drukken tot aan de klik die aangeeft dat ze vast is gezet. (Fig. 9). Let op dat het lopje overeenkomt met het gleufje op het persje (G);
- naar wens, steek de rasprol (D) of de rol voor repjes (L) op zijnplaats aan de binnekant van de basis van het apparaat (E) en, terwijl hij ingedrukt blijft, draai hem 1/4 draai et de klok mee (Fig. 2).

LET OP:

Voordat het apparaat wordt gebruikt, controleer of alle onderdelen goed in het product zijn gemonteerd.

ΣΗΜΑΝΤΙΚΕΣ ΠΡΟΕΙΔΟΠΟΙΗΣΕΙΣ

ΔΙΑΒΑΣΤΕ ΑΥΤΕΣ ΤΙΣ ΟΔΗΓΙΕΣ ΠΡΙΝ ΤΗ ΧΡΗΣΗ

Όταν χρησιμοποιείτε ηλεκτρικές συσκευές είναι αναγκαίο να λαμβάνετε τις κατάλληλες προφυλάξεις, μεταξύ των οποίων:

1. Πριν συνδέσετε τη βάση επαναφόρτισης στο δίκτυο τροφοδοσίας, βεβαιωθείτε ότι η τάση που αναφέρεται στην πινακίδα, αντιστοιχεί σε εκείνη του τοπικού δικτύου.
2. Μην αφήνετε αφύλακτη την συσκευή όταν είναι συνδεδεμένη στο ηλεκτρικό δίκτυο. Αποσυνδέστε την μετά από κάθε χρήση.
3. Μην τοποθετείτε την συσκευή κοντά ή επάνω σε πηγές θερμότητας.
4. Μην αφήνετε την συσκευή εκτεθειμένη σε ατμοσφαιρικούς παράγοντες (βροχή, ήλιο κλπ).
5. Προσέξτε ώστε το καλώδιο να μην έλθει σε επαφή με θερμές επιφάνειες.
6. Αυτή η συσκευή δεν πρέπει να χρησιμοποιείται από πρόσωπα (συμπεριλαμβανομένων των παιδιών) με μειωμένες φυσικές, αισθητήριες ή νοητικές ικανότητες. Οι χρήστες που δεν έχουν εμπειρία και γνώση της συσκευής ή που δεν τους έχουν δοθεί οδηγίες σχετικά με τη χρήση της συσκευής, θα πρέπει να

επιβλέπονται από ένα πρόσωπο υπεύθυνο για την ασφάλειά τους.

7. Είναι αναγκαία η επιτήρηση των παιδιών για να βεβαιωθείτε ότι δεν παίζουν με τη συσκευή.
8. ΜΗ ΒΥΘΙΖΕΤΕ ΤΗ ΒΑΣΗ ΕΠΑΝΑΦΟΡΤΙΣΗΣ, ΤΟ ΡΕΥΜΑΤΟΛΗΠΤΗ ΚΑΙ ΤΟ ΗΛΕΚΤΡΙΚΟ ΚΑΛΩΔΙΟ ΣΕ ΝΕΡΟ Η΄ ΑΛΛΑ ΥΓΡΑ, ΧΡΗΣΙΜΟΠΟΙΕΙΤΕ ΕΝΑ ΥΓΡΟ ΠΑΝΙ ΓΙΑ ΤΟΝ ΚΑΘΑΡΙΣΜΟ ΤΟΥΣ.
9. ΑΠΟΣΠΑΣΤΕ ΤΗ ΣΥΣΚΕΥΗ ΑΠΟ ΤΗ ΒΑΣΗ ΕΠΑΝΑΦΟΡΤΙΣΗΣ ΟΤΑΝ ΤΗ ΧΡΗΣΙΜΟΠΟΙΕΙΤΕ.
10. Βεβαιωθείτε ότι τα χέρια σας είναι πάντα καλά στεγνά πριν χρησιμοποιήσετε ή ρυθμίσετε τους διακόπτες που βρίσκονται στη συσκευή ή πριν αγγίξετε το ρευματολήπτη και τις συνδέσεις τροφοδοσίας.
11. ΜΗΝ ΑΓΓΙΖΕΤΕ ΠΟΤΕ ΤΑ ΚΙΝΟΥΜΕΝΑ ΜΕΡΗ.
12. Μη θέτετε σε λειτουργία την συσκευή άδεια.
13. Μη χρησιμοποιείτε την συσκευή για τον θρυμματισμό τροφίμων που είναι ιδιαίτερα συμπαγή (παράδειγμα: παγάκια, κρέας με κόκκαλα).
14. Σε περίπτωση αντικατάστασης και/ή συντήρησης του τροφοδοτικού ή του ηλεκτρικού καλωδίου τροφοδοσίας, απευθυνθείτε σε ένα Εξουσιοδοτημένο Τεχνικό Κέντρο Ariete ή σε ένα εξειδικευμένο άτομο κατά τρόπον ώστε να αποφευχθεί κάθε κίνδυνος.
15. Σε περίπτωση απώλειας υγρών από τις μπαταρίες, δεν πρέπει να χρησιμοποιηθεί η συσκευή αλλά να

την πάτε στο πλησιέστερο Κέντρο Εξυπηρέτησης για την αντικατάσταση των μπαταριών.

16. Η συσκευή λειτουργεί με επαναφορτιζόμενες μπαταρίες Λιθίου και ως εκ τούτου, στο τέλος της χρήσιμης ηλικίας της, δεν πρέπει να αποκομισθεί μαζί με τα αστικά απόβλητα. Μπορείτε να την παραδώσετε στα ειδικά κέντρα διαφορικής περισυλλογής που έχουν εγκαταστήσει οι Δημοτικές Αρχές ή στους αντιπροσώπους που προσφέρουν αυτήν την εξυπηρέτηση. Η χωριστή απόσυρση μιας ηλεκτρικής συσκευής επιτρέπει την αποφυγή πιθανών αρνητικών επιπτώσεων στο περιβάλλον και την υγεία, που προκύπτουν από μια ακατάλληλη απόσυρση και επιτρέπει την ανακύκλωση των υλικών με τα οποία έχει κατασκευασθεί, προκειμένου να επιτευχθεί μία σημαντική εξοικονόμηση ενέργειας και πρώτων υλών. Για να υπογραμμισθεί η υποχρέωση της διαφορικής απόσυρσης των ηλεκτρικών συσκευών, στο προϊόν, αναγράφεται το σήμα του κινητού δοχείου απορριμάτων διαγεγραμμένο. Μην πετάτε ποτέ τους συσσωρευτές στη φωτιά.
17. Για την αποσύνδεση του ρευματολήπτη, κρατήστε τον καλά και αποσπάστε τον από την πρίζα τοίχου. Μην τον αποσπάτε ποτέ τραβώντας τον από το καλώδιο.
18. Μην χρησιμοποιείτε την συσκευή αν το ηλεκτρικό καλώδιο ή ο ρευματολήπτης έχουν υποστεί

ζημιά, ή η ίδια η συσκευή είναι ελαττωματική. Σ' αυτή τη περίπτωση πηγαίνετε την στο πιό κοντινό Εξουσιοδοτημένο Τεχνικό Κέντρο.

19. Εάν το καλώδιο τροφοδοσίας έχει υποστεί ζημιά, πρέπει να αντικατασταθεί από τον κατασκευαστή ή από την υπηρεσία τεχνικής εξυπηρέτησης ή εν τέλει από εξειδικευμένο άτομο κατά τρόπον ώστε να αποφευχθεί κάθε κίνδυνος.
20. Η συσκευή έχει επισημανθεί ΑΠΟΚΛΕΙΣΤΙΚΑ ΓΙΑ ΟΙΚΙΑΚΗ ΧΡΗΣΗ και δεν πρέπει να προορισθεί για εμπορική ή βιομηχανική χρήση.
21. Αυτή η συσκευή είναι σύμφωνη με την οδηγία 2006/95/EC και EMC 2004/108/EC.
22. Πιθανές μετατροπές στο παρόν προϊόν που δεν έχουν κατηγορηματικά εξουσιοδοτηθεί από τον κατασκευαστή, μπορεί να προκαλέσουν άρση της ασφάλειας και της εγγύησης της χρήσης της από τον χρήστη.
23. Όταν αποφασίσετε να αποσύρετε ως απόρριμα την παρούσα συσκευή, συνιστάται να την καταστήσετε αδρανή, κόβοντας το καλώδιο τροφοδοσίας. Συνιστάται επίσης να καταστήσετε αβλαβή εκείνα τα μέρη της συσκευής που είναι επιδεκτικά να αποτελέσουν κίνδυνο, ειδικά για τα παιδιά που θα μπορούσαν να χρησιμοποιήσουν την συσκευή στα παιχνίδια τους.

24. Τα στοιχεία της συσκευασίας δεν πρέπει να τα αφήνετε σε μέρη προσιτά στα παιδιά λόγω του ότι είναι πιθανές πηγές κινδύνου.

ΦΥΛΑΞΤΕ ΑΥΤΕΣ ΤΙΣ ΟΔΗΓΙΕΣ

Αξιότιμε Πελάτη

Ο ηλεκτρικός επαναφορτιζόμενος τρίφτης Ariete GRATÌ “waterproof” θα γίνει γρήγορα ένας αναντικατάστατος βοηθός στην κουζίνα, απλοποιώντας σημαντικά την παρασκευή τριμμένου τυριού επιτρέποντας να το απολαμβάνετε πάντα φρέσκο, χωρίς σπατάλες. Σχεδιασμένος για το τρίψιμο οποιουδήποτε σκληρού τυριού και όχι πολύ μαλακού τυριού, το GRATÌ, μπορεί να τρίψει και σοκολάτα, ξερό ψωμί, αμύγδαλα, καρύδια, κ.λ.π.

Ο επαναφορτιζόμενος τρίφτης GRATÌ λειτουργεί συνδεδεμένος με μια βάση φόρτισης που τροφοδοτείται με την τάση του δικτύου.

ΠΕΡΙΓΡΑΦΗ ΤΗΣ ΣΥΣΚΕΥΗΣ (Εικ. 1)

A Βάση επαναφόρτισης	G Πιεστήρας
B Τροφοδοτικό επαναφόρτισης	H Πλήκτρο εκκίνησης
C Τάπα για κύλινδρο	I Αποσπώσιμο μέρος του πιεστήρα
D Κύλινδρος τριψίματος	L Κύλινδρος για ξύσματα
E Σώμα της συσκευής	
F Διαμέρισμα τυριού	

Διαβάστε τις παρούσες οδηγίες αναλυτικά, πριν χρησιμοποιήσετε τη συσκευή, θα σας επιτρέψουν να έχετε τις καλύτερες επιδόσεις από το “Grati” και να το διατηρήσετε το δυνατόν περισσότερο χρόνο.

ΕΠΑΝΑΦΟΡΤΙΣΗ ΤΗΣ ΜΠΑΤΑΡΙΑΣ

ΠΡΟΕΙΔΟΠΟΙΗΣΗ: Πριν χρησιμοποιήσετε τη συσκευή, φορτίστε εντελώς τη μπαταρία.

- Συνδέστε το ρευματολήπτη (B) της βάσης επαναφόρτισης (A) σε μια πρίζα ρεύματος.
- Τοποθετήστε το σώμα της συσκευής (E) στο εσωτερικό της βάσης επαναφόρτισης (A) (Εικ. 2). Κατά τη φάση της φόρτισης το led, που βρίσκεται στη

χειρολαβή, θα αναβοσβήνει.

- Αφού παρέλθουν περίπου 4/8 ώρες η επαναφόρτιση θα έχει ολοκληρωθεί, το led θα παραμείνει αναμμένο και η συσκευή θα είναι έτοιμη για χρήση.

Βάση επαναφόρτισης

Η βάση επαναφόρτισης προβλέπει στην επαναφόρτιση των συσσωρευτών που βρίσκονται στη χειρολαβή της συσκευής και έχει τη διπλή εξυπηρέτηση να χρησιμοποιείται και για τη φύλαξη της ίδιας της συσκευής όταν δεν τη χρησιμοποιείτε. Γι' αυτό, είναι αναγκαίο να τοποθετηθεί κοντά σε μια πρίζα ρεύματος.

ΟΔΗΓΙΕΣ ΧΡΗΣΗΣ

ΠΡΟΣΟΧΗ:

Αποσπάστε τη συσκευή από τη βάση επαναφόρτισης όταν τη χρησιμοποιείτε. Αν η συσκευή είναι τοποθετημένη στη βάση επαναφόρτισης (A) συνδεδεμένη σε μια πρίζα ρεύματος, πιέζοντας το πλήκτρο εκκίνησης (H), δεν θα λειτουργήσει.

- Στο τέλος της επαναφόρτισης, αποσπάστε τη συσκευή από την ειδική βάση (A).
- Ανάλογα με τις ανάγκες, τοποθετήστε τον κύλινδρο τριψίματος (D) ή τον κύλινδρο για ξύσματα (L) στην έδρα του στο εσωτερικό του σώματος συσκευής (E) και, κρατώντας τον πιεσμένο, στρέψτε τον κατά ¼ του γύρου δεξιόστροφα (Εικ. 2).
- Κόψτε τα τρόφιμα σε μικρούς κύβους (στην περίπτωση τυριού αφαιρέστε τη φλούδα) και βάλτε τα στο ειδικό διαμέρισμα (F) (Εικ. 4). Στη συνέχεια κατεβάστε τον πιεστήρα (G).
- Τοποθετήστε κάτω από την οπή εξόδου ένα ειδικό δοχείο ή απ' ευθείας το πιάτο με το φαγητό που θα γαρνίρετε και πιέστε το πλήκτρο εκκίνησης (H) (Εικ. 5).
- Η συσκευή εξ άλλου, είναι εφοδιασμένη με μια πρακτική και υγιεινή τάπα (C) που εμποδίζει την είσοδο ρύπων και σκόνης στο εσωτερικό του κυλίνδρου. Στο τέλος της χρήσης, τοποθετήστε την τάπα (C) στον κύλινδρο (Εικ. 6) και φυλάξτε τη συσκευή χρησιμοποιώντας τη βάση επαναφόρτισης (A) σαν πρακτικό στήριγμα κάθετης τοποθέτησης (Εικ. 7).

Σημείωση: Όταν η μπαταρία είναι εκφορτισμένη, αφού πιέσετε το πλήκτρο εκκίνησης (H), το led θα αναβοσβήσει για 6 περίπου δευτερόλεπτα. Θα πρέπει να την επαναφορτίσετε.

ΠΡΟΣΟΧΗ:

Μη χρησιμοποιείτε τη συσκευή άδεια.

Το να αφήνετε το τυρί (ή τη σοκολάτα) μέσα στη συσκευή για μέρες δεν είναι υγιεινό και μπορεί να σχηματιστεί μούχλα και δυσοσμία.

Ως εκ τούτου, στο τέλος κάθε χρήσης, συνιστάται η απομάκρυνση των υπολοίπων των τροφίμων (εκτός κι αν προβλέπεται η επαναχρησιμοποίηση σε σύντομο διάστημα) και η φύλαξή τους με κατάλληλο τρόπο, ακολουθώντας τους κοινούς κανόνες υγιεινής.

ΚΑΘΑΡΙΣΜΟΣ ΚΑΙ ΣΥΝΤΗΡΗΣΗ**ΠΡΟΣΟΧΗ:**

Συνιστάται να επιμεληθείτε του περιοδικού καθαρισμού της συσκευής καθ' όσον, κατά τη χρήση, μπορεί να παραμείνουν κατάλοιπα τροφίμων στο εσωτερικό μέρος της συσκευής. Ένας συνεχής καθαρισμός θα εγγυηθεί μεγαλύτερη υγιεινή για τα τρόφιμά σας. Συνιστάται ο καθαρισμός ΠΑΝΤΑ του προϊόντος κάθε φορά που χρησιμοποιείτε διαφορετικά τρόφιμα (για παράδειγμα όταν μετά το τρίψιμο τυριού, προχωρήσετε στο τρίψιμο σοκολάτας) καθ' όσον η παρουσία ενδεχομένων καταλοίπων τροφών μπορεί να προκαλέσει ανάμιξη των διαφόρων υλικών.

Το Grati είναι "waterproof" και μπορεί να πλυθεί εντελώς κάτω από τρεχούμενο νερό χωρίς να πρέπει να το αποσυναρμολογήσετε.

Ωστόσο, για έναν πιο επιμελή καθαρισμό, αποσυναρμολογήστε τη συσκευή σε κάθε συστατικό της μέρος, κάνοντας τα ακόλουθα:

- αφαιρέστε ενδεχομένως την τάπα (C) τραβώντας την προς τα έξω,
- στρέψατε κατά ¼ περίπου του γύρου αριστερόστροφα τον κύλινδρο και αφαιρέστε τον (Εικ. 8),
- βγάλτε με δύναμη το αποσπώσιμο μέρος (I) από τον πιεστήρα (G) (Εικ. 9).

Καθαρίστε τα αποσπώσιμα μέρη (κυλίνδρους, αποσπώσιμο κύλινδρο και τάπα) στο χέρι σε ζεστό νερό με προσθήκη ουδέτερων απορρυπαντικών.

Για τον καθαρισμό της βάσης επαναφόρτισης, χρησιμοποιήστε μόνον ένα υγρό πανί και μη βυθίσετε ΠΟΤΕ σε νερό ή άλλα υγρά. Προσέξτε επίσης να μην χρησιμοποιήσετε τραχιά πανιά που μπορούν να γρατσουνίσουν ανεπανόρθωτα το πλαστικό, αλλά μόνον μαλακά πανιά.

ΠΡΟΣΟΧΗ:

Δεν πρέπει να αφήνετε ποτέ τη συσκευή βυθισμένη στο νερό.

Επανασυναρμολόγηση της συσκευής

Πριν προχωρήσετε σε νέα χρήση, συναρμολογήστε τη συσκευή ακολουθώντας τις διαδικασίες που αναφέρονται στη συνέχεια:

- ανασηκώστε τον πιεστήρα (G) και συναρμολογήστε το σχετικό αποσπώμενο μέρος (I) στην ειδική θέση πιέζοντάς το με δύναμη μέχρι να ακουστεί ο ήχος του αγκιστρώματος (Εικ. 9), Προσέξτε ώστε το γλωσσίδιο να συμπίσει με τη σχισμή που βρίσκεται στον πιεστήρα (G).
- ανάλογα με τις ανάγκες, τοποθετήστε τον κύλινδρο τριψίματος (D) ή τον κύλινδρο για ξύσματα (L) στη θέση του στο εσωτερικό του σώματος της συσκευής (E) και, κρατώντας τον πιεσμένο, στρέψτε τον κατά ¼ του γύρου δεξιόστροφα (Εικ. 2).

ΠΡΟΣΟΧΗ:

Πριν τη χρήση, βεβαιωθείτε ότι έχετε συναρμολογήσει τέλεια όλα τα μέρη στο εσωτερικό της συσκευής

ПРАВИЛА ПОЛЬЗОВАНИЯ

ПЕРЕД НАЧАЛОМ РАБОТЫ НЕОБХОДИМО ПРОЧИТАТЬ ИНСТРУКЦИЮ

Используя электрические приборы необходимо выполнять следующие меры предосторожности:

1. Перед подключением зарядной базы к сети убедитесь, что напряжение, указанное на этикетке, соответствует напряжению сети.
2. Не оставляйте без присмотра включённый в электрическую сеть прибор; отключайте его после каждого использования.
3. Не ставьте прибор вблизи источников отопления или на их поверхности.
4. Не оставляйте прибор под воздействием атмосферных явлений (дождя, солнца и т.д.).
5. Электрический провод не должен касаться горячих поверхностей.
6. Этот прибор не должен использоваться лицами (включая детей), имеющими физические или умственные недостатки. Пользователи, которые не имеют опыта работы с этим прибором и которым не были даны инструкции относительно его использования, могут выполнять действия только под строгим контролем лица, ответственного за

их безопасность.

7. Необходимо следить за детьми и не разрешать им играть с этим прибором.
8. НИКОГДА НЕ ПОГРУЖАЙТЕ ЗАРЯДНАЯ ПОДСТАВКА ПРИБОРА И СЕТЕВОЙ ШНУР В ВОДУ ИЛИ ДРУГИЕ ЖИДКОСТИ; ДЛЯ ЧИСТКИ ИСПОЛЬЗОВАТЬ ВЛАЖНУЮ ТКАНЬ.
9. СНЯТЬ ПРИБОР С ЗАРЯДНОЙ БАЗЫ ПРИ ИСПОЛЬЗОВАНИИ.
10. Необходимо тщательно высушить руки, прежде чем нажимать и регулировать кнопки прибора и дотрагиваться до вилки провода и электрических деталей.
11. НИКОГДА НЕ ПРИКАСАЙТЕСЬ К ДВИЖУЩИМСЯ ЧАСТЯМ.
12. Не используйте прибор в холостую.
13. Не используйте прибор для измельчения слишком твердых продуктов (например: лед, мясо с костями).
14. В случае замены или технического обслуживания питателя или силового кабеля обратитесь в авторизованный сервисный центр Ариете или квалифицированному специалисту в целях предотвращения какого-либо риска.
15. В случае утечки жидкости из батареи устройство не должно использоваться, а отправлено в бли-

- жайший сервисный центр для замены батареи.
16. Устройство работает от литийных батареек, поэтому по окончании срока службы не должно утилизироваться как бытовые отходы. Прибор подлежит отправке в специальные центры переработки городской администрации или дилерам, предоставляющим данную услугу. Дифференциальная утилизация бытовой техники позволяет избежать возможных негативных последствий для окружающей среды и здоровья человека, вытекающих из неправильной утилизации, и дает возможность рекуперировать материалы в целях значительной экономии энергии и ресурсов. Для того чтобы подчеркнуть необходимость дифференциальной утилизации бытовой техники, на приборе имеется наклейка с изображением перечеркнутого мусорного контейнера. Никогда не бросайте аккумуляторные батареи в огонь.
17. При отсоединении от электрической розетки братья руками непосредственно за штепсель. Никогда не тянуть за провод для того, чтобы вытащить его.
18. Не используйте прибор в случае, если электрический провод или вилка повреждены, или же сам прибор испорчен. В этом случае обратитесь в ближайший Специализированный Сервисный Центр.

19. Если электрический провод повреждён, он должен быть заменён Производителем или его Сервисным Центром, или же другим лицом, имеющим должную квалификацию, во избежание любого типа риска.
20. Прибор предназначен ТОЛЬКО ДЛЯ БЫТОВОГО ИСПОЛЬЗОВАНИЯ и не должен использоваться в производственных или коммерческих целях.
21. Этот прибор соответствует директиве 2006/95/ЕС и EMC 2004/108/ЕС.
22. Вносимые изменения в прибор, если они чётко не указаны производителем, могут привести к потере безопасности и гарантии его эксплуатации со стороны потребителя.
23. В случае если Вы решили выбросить этот прибор, рекомендуется перерезать электрический провод для невозможности его дальнейшего использования. Рекомендуется также обезвредить те части прибора, которые могут представлять опасность, в случае их использования детьми для своих игр.
24. Составные части упаковки не должны оставляться в местах, доступных для детей, так как они могут представлять источник опасности.

СОХРАНИТЬ ИНСТРУКЦИЮ

Уважаемый покупатель, перезаряжаемая электрическая терка Ariete GRATÌ “waterproof” вскоре станет вашим незаменимым помощником на кухне и значительно упростит приготовление тертого сыра, всегда свежего и без отходов. Терка Grati предназначена для натирания любого вида твердого сыра, а также шоколада, сухого хлеба, миндаля, грецких орехов и т.д.

Перезаряжаемая терка GRATÌ работает от зарядного устройства-подставки, которое подключается к электросети.

ОПИСАНИЕ ПРИБОРА (Рис. 1)

A	Зарядная подставка	F	Отсек для сыра
B	Подзарядное устройство	G	Темпер
C	Заглушка барабана	H	Пусковая кнопка
D	Тёрочный барабан	I	Съёмная часть темпера
E	Корпус прибора	L	Барабан для хлопьев

Ознакомьтесь с инструкциями перед использованием прибора, это позволит Вам наилучшим образом использовать прибор “Grati” продолжительное время.

ЗАРЯДКА АККУМУЛЯТОРА

ПРЕДУПРЕЖДЕНИЕ: Перед использованием устройства полностью зарядите батарею.

- Вставьте штепсель (B) в зарядную подставку (A) и в розетку.
- Вставьте корпус прибора (E) внутрь зарядной подставки (A) (рис. 2). Во время зарядки светодиодный индикатор, расположенный на ручке, начнет мигать.
- Примерно через 4/8 часов зарядка завершится, светодиод перестанет мигать, прибор готов к использованию.

Зарядная подставка

Зарядное устройство предназначено для перезарядки батареи, расположенной в рукоятке прибора, и имеет двойное преимущество: используется также для подвешивания прибора, когда он не используется; поэтому следует поместить прибор рядом с электрической розеткой.

ИНСТРУКЦИЯ ПО ПРИМЕНЕНИЮ

ВНИМАНИЕ:

Снимите прибор с зарядной подставки по время его использования. Если прибор находится на зарядной подставке (А), подключенной к розетке питания, при нажатии на кнопку пуска (Н) он не будет работать.

- После зарядки снимите блок с подставки (А).
- Вставьте либо тёрочный барабан (D) или барабан для хлопьев (L) в паз внутри корпуса (E) и, удерживая его, поверните на 1/4 оборота по часовой стрелке (рис. 2).
- Нарезьте продукт на «кубики» (в случае сыра, обрежьте корку), поместите их в отсек (F) (рис. 4). Затем опустите темпер (G).
- Поставьте под выходным отверстием какую-нибудь ёмкость или непосредственно тарелку с блюдом и нажмите кнопку пуска (Н) (рис. 5).
- Прибор также оснащен практичной и гигиеничной заглушкой (С), которая предотвращает попадание грязи или пыли внутрь барабана.

По окончании работы вставьте заглушку (С) в барабан (рис. 6) и поставьте прибор на хранение на зарядную подставку (А) в качестве практичной вертикальной опоры (рис. 7).

Примечание: Когда батарея разряжена, после нажатия на кнопку пуска (Н) светодиод начинает мигать в течение приблизительно 6 секунд. Выполните подзарядку.

ВНИМАНИЕ:

Не включайте прибор пустым.

Не гигиенично оставлять сыр (или шоколад) внутри барабана на несколько дней и может привести к образованию плесени и неприятных запахов.

Таким образом, после каждого использования рекомендуется удалять остатки пищи (если вы не планируете использовать продукт в самое ближайшее время) и положить их на хранение в соответствии с общими правилами гигиены.

ЧИСТКА И УХОД

ВНИМАНИЕ:

Рекомендуется проводить периодическую очистку прибора, так как во время использования внутри прибора могут остаться остатки пищи. Постоянная очистка обеспечит лучшую гигиену ваших продуктов. Рекомендуется ВСЕГДА очищать продукт перед использованием нового продукта (например, после натирания сыра нужно натереть шоколад), так как наличие каких-либо остатков пищи может привести к загрязнению ингредиентов.

Прибор Grati - «водонепроницаемый», и его можно мыть под проточной водой без необходимости разборки.

Тем не менее, для тщательной очистки разбирайте прибор на компоненты следующим образом:

- в случае необходимости, удалите заглушку (С), потянув ее наружу;
- поверните примерно на 1/4 оборота против часовой стрелки барабан и выньте его (рис. 8);
- выньте, приложив усилие, съёмную часть (I) с темпер (G) (рис. 9).

Очистите съёмные элементы (барабаны, съёмный темпер и заглушку) вручную в теплой воде с добавлением нейтральных моющих средств.

Для очистки зарядной подставки используйте только влажную ткань и НИКОГДА не погружайте ее в воду или другие жидкости. **Кроме того, не используйте абразивные материалы, которые могут непоправимо поцарапать пластик.**

ВНИМАНИЕ: прибор нельзя погружать в воду.

Сборка прибора

Прежде чем приступить к новому использованию монтируйте прибор, выполнив действия, описанные ниже:

- поднимите темпер (G) и монтируйте съёмную часть (I) в паз, с силой нажав на ее до щелчка (рис. 9). Убедитесь, что на шпонка вошла в паз на темпере (G);
- вставьте либо тёрочный барабан (D) или барабан для хлопьев (L) в паз внутри корпуса (E) и, удерживая его, поверните на 1/4 оборота по часовой стрелке (рис. 2).

ВНИМАНИЕ:

Перед использованием убедитесь, что вы собрали прекрасно все компоненты в приборе.

Дата изготовления указана на корпусе изделия в зашифрованном виде SN wk/yrabcdefg,
где wk – неделя производства
yr – год производства
abcdefg – серийный номер изделия

Соответствует требованиям

ТР ТС 004/2011 «О безопасности низковольтного оборудования, утвержден Решением Комиссии Таможенного союза №768 от 16 августа 2011 года

ТР ТС 020/2011 «Электромагнитная совместимость технических средств», утвержден Решением Комиссии Таможенного союза №879 от 9 декабря 2011 года

Информация о сертификации в приложении к гарантийному талону и/или на упаковке изделия.

Импортер: ООО «Медиатех»,

Юридический адрес: 127006, город Москва, улица Садовая-Триумфальная, дом 16, строение 3, ПОМ. I, КОМ 2

Фактический адрес: 119048, г. Москва, ул. Усачева, д.29, корпус 3, пом. II, ком.3

Изготовитель: De' Longhi Appliances Srl /«Делонги Апплаенсис СРЛ»
Адрес: 50013 Италия, Флоренция, Кампи Бизенцио, Виа С. Курико 300.

Список организаций, уполномоченных изготовителем на работу с претензиями потребителей и сервисным обслуживанием, размещен на сайте: <http://www.ariete.net/ru/assistance>

Горячая линия Ariete +7915165611

Товар поставляется в собранном виде, специальных требований к перевозке и хранению не установлено.

Утилизировать в соответствии с законодательством места реализации.

Гарантийный срок 2 года. Срок службы изделия 2 года.

Информация о сертификации в приложении к гарантийному талону и/или на упаковке изделия.

ВАЖЛИВА ІНФОРМАЦІЯ

УВАЖНО ОЗНАЙОМИТИСЯ З ЦИМИ ІНСТРУКЦІЯМИ ПЕРЕД ПОЧАТКОМ ЕКСПЛУАТАЦІЇ.

Під час експлуатації електричних пристроїв слід дотримуватися належних правил безпеки, а саме:

1. Перед тим, як підключити зарядний блок до мережі живлення для зарядки, перевірити, щоб напруга живлення відповідала вказаній на заводській табличці.
2. Забороняється залишати пристрій увімкнутим у мережу електричного живлення без нагляду; після кожного використання слід вимкнути пристрій та від'єднати його від мережі живлення.
3. Забороняється залишати пристрої на джерелах тепла або біля них.
4. Не залишати пристрій під дією атмосферних явищ (дощ, сонце і т.д.).
5. Слідкувати за тим, щоб провід електричного живлення не торкався гарячих поверхонь.
6. Цей пристрій не призначений для користування ним з боку осіб (дітей включно) з обмеженими фізичними, сенсорними або психічними спроможностями. Особи з недостатнім знанням пристрою та незначним досвідом роботи з ним повинні користуватися пристроєм лише під наглядом особи, відповідальної

за їх безпеку.

7. Слідкувати за тим, щоб діти не бавилися з пристроєм.
8. ЗАБОРОНЯЄТЬСЯ ЗАНУРЮВАТИ У ВОДУ ТА ІНШІ РІДИНИ БАЗУ ДЛЯ ЗАРЯДКИ, ШТЕПСЕЛЬНУ ВИЛКУ АБО ПРОВІД ЕЛЕКТРИЧНОГО ЖИВЛЕННЯ, А ТАКОЖ КОРИСТУВАТИСЯ ВОЛОГОЮ ТКАНИНОЮ ДЛЯ ДОГЛЯДУ ЗА ПРИСТРОЄМ.
9. ПІД ЧАС ВИКОРИСТАННЯ СЛІД ЗНЯТИ ПРИСТРІЙ З БАЗИ ДЛЯ ЗАРЯДКИ.
10. Перед тим, як торкатися перемикачів та кнопок на пристрої з метою регулювання, а також вилки чи проводу живлення, слід переконатися в тому, що Ваші руки сухі.
11. ЗАБОРОНЯЄТЬСЯ ТОРКАТИСЯ ЧАСТИН, ЩО РУХАЮТЬСЯ.
12. Забороняється вмикати пристрій порожнім.
13. Забороняється користуватися терткою для нарізання продуктів з підвищеною міцністю та густиною (наприклад: кубики льоду або м'ясо з кістками).
14. У випадку заміни та/або догляду за блоком живлення або проводом живлення звертатися з уповноваженого центру технічного сервісу Ariete або до іншого спеціаліста такого рівня, щоб запобігти будь-якому ризику.
15. Забороняється користуватися пристроєм, якщо з

- батареї витікає рідина; його слід відвезти до найближчого сервісного центру, щоб замінити батарею.
16. Пристрій працює на перезаряджувальних літєвих батареях, а тому після завершення терміну його експлуатації його не можна віддавати на переробку разом зі звичайними побутовими відходами. Слід передати його на переробку у відповідні авторизовані центри переробки відходів комунального господарства або у відділи при торгових центрах, що надають таку послугу. Відповідна переробка електричних побутових пристроїв проводиться в рамках охорони довкілля та охорони здоров'я людей, а також надає можливості для повторного застосування певних складових частин та матеріалів, що забезпечує економію енергії та ресурсів. На пристрій нанесена відповідна позначка з зображенням закресленого пересувного контейнера для сміття, що нагадує про необхідність окремої переробки пристрою у відповідності до норм чинного законодавства. Забороняється кидати батареї у вогонь.
17. Щоб вийняти штепсельну вилку з розетки, слід взятися рукою безпосередньо за корпус самої вилки. Забороняється виймати штепсельну вилку, потягнувши за провід живлення.
18. Забороняється користуватися приладом, якщо його провід, штепсельна вилка або сам прилад пошко-

джені; в такому випадку слід звернутися до уповноваженого технічного центру.

19. Якщо провід живлення пошкоджений, щоб запобігти будь-якому ризику, його заміну повинен здійснити виробник пристрою або представник технічної служби, або особа з відповідною кваліфікацією.
20. Цей пристрій розроблений та виготовлений **ЛИШЕ ДЛЯ ДОМАШНЬОГО ВИКОРИСТАННЯ**, забороняється використовувати його за комерційним або промисловим призначенням.
21. Цей пристрій відповідає вимогам директиви 2006/95/ЕС та директиви EMC 2004/108/ЕС.
22. Будь-які зміни в конструкції цього пристрою, не схвалені відповідним чином виробником, можуть поставити під загрозу безпеку пристрою та призвести до анулювання гарантії.
23. У випадку завершення терміну використання пристрою слід відрізати провід живлення, щоб ним не можна було більше скористуватися. Крім того, рекомендується знешкодити ті частини пристрою, що можуть бути небезпечними, особливо для дітей, які можуть використати їх як іграшку.
24. Складові упаковки не слід залишати у досяжних дітям місцях, оскільки вони можуть бути потенційним джерелом небезпеки.

ЗБЕРІГАТИ ЦІ ІНСТРУКЦІЇ ПРОТЯГОМ ВСЬОГО ТЕРМІНУ ЕКСПЛУАТАЦІЇ

Шановний Клієнте,

електрична перезаряджувальна водонепроникна тертка GRATİ виробництва Ariete за короткий час стане для Вас незамінним помічником на кухні, значно полегшить підготовку тертого сиру, дозволить ліпше насолоджуватися його завжди свіженатертим смаком та запобігти марнуванню. Тертка Grati розроблена та виготовлена для тертя будь-яких сортів твердого, не надто розсипчастого сиру, але нею можна користуватися також для тертя шоколаду, сухого хліба, мигдалю, горіхів та ін.

Перезаряджувальна тертка GRATİ працює при під'єднанні до бази для перезарядки, яка живиться від мережі електричного живлення.

ОПИСАННЯ ПРИСТРОЮ (Мал. 1)

A	База для перезарядки	F	Відсік для сиру
H	Зарядний блок	G	Натискач
C	Пробка для барабану	H	Кнопка пуску
D	Барабан для натирання	I	Знімна частина натискача
E	Корпус пристрою	L	Барабан для скибочок

Перед тим, як користуватися пристроєм, уважно повністю прочитати ці інструкції; це дозволить забезпечити ефективну роботу «Grati» та тривалий термін його експлуатації.

ЗАРЯДКА БАТАРЕЇ

УВАГА: Перед використанням пристрою слід повністю зарядити батарею. Під'єднати електричну вилку (B) бази для підзарядки (A) до розетки електричного струму.

- Вставити корпус пристрою (E) в базу для підзарядки (A) (Мал. 2). Під час зарядки лампочка на ручці для тримання мигтатиме.
- Через 4/8 годин зарядка завершиться, лампочка горітиме постійно, що вказує на те, що пристрій готовий до роботи.

База для перезарядки

База для перезарядки служить для того, щоб забезпечувати перезарядку батарей, розташованих у ручці для тримання пристрою, а також використовується як опора для пристрою на той час, коли ним не користуються; отже, її слід встановити поряд з розеткою електричного живлення.

ІНСТРУКЦІЇ З КОРИСТУВАННЯ

УВАГА:

Під час використання слід зняти пристрій з бази для зарядки.

Якщо пристрій встановлено на базу для перезарядки (А), яка під'єднана до мережі електричного живлення, то при натисканні на кнопку пуску (Н) пристрій не працюватиме.

- Після завершення зарядки слід зняти пристрій з відповідної бази (А).
- В залежності від потреб вставити барабан для натирання (D) або барабан для скибочок (L) у призначене для них місце в корпусі пристрою (E), натиснути на нього й повернути його на 1/4 оберту за годинниковою стрілкою (Мал. 2).
- Нарізати продукт на «квадратики» (якщо мова йде про сир, слід обрізати скоринку) та вставити у відповідний відсік (F) (Мал. 4). Після цього опустити натискач (G).
- Встановити під вихідним отвором відповідний контейнер або просто тарілку зі стравою, в яку слід додати сир, натиснути на кнопку пуску (Н) (Мал. 5).
- Крім того, пристрій укомплектовано практичною та гігієнічною пробкою (С), що запобігає забрудненню та потраплянню пилу всередину барабану. Отже, після закінчення використання встановити пробку (С) на барабан (Мал. 6) та поставити пристрій на базу для перезарядки (А), яка є практичною основою для зберігання пристрою у вертикальному положенні (Мал. 7).

Примітка: Якщо батарея розряджена, то після натискання на кнопку пуску (Н) лампочка мигтітиме приблизно протягом 6 секунд. Перезарядити.

УВАГА:

Забороняється вмикати пристрій порожнім.

Залишати сир (або шоколад) у пристрої протягом кількох днів негігієнічно і може спричинити утворення цвілі та неприємного

запаху. Тому після кожного використання рекомендується видалити залишки продуктів (якщо не передбачається повторне використання через короткий проміжок часу) та зберігати продукти належним чином у відповідності до загальних гігієнічних норм.

ОЧИЩЕННЯ ТА ДОГЛЯД

УВАГА:

Рекомендується регулярно очищати пристрій, тому що після використання всередині нього можуть бути залишки продуктів. Ретельний та регулярний догляд забезпечить кращу гігієну для Ваших продуктів. Рекомендується ЗАВЖДИ очищати пристрій кожного разу, коли використовуються різні продукти (наприклад, після натирання сиру планується натирати шоколад), тому що залишки попереднього продукту можуть змішуватися з наступними продуктами.

Grati – це водонепроникний пристрій, його можна мити під проточною водою без необхідності попереднього розбирання.

Та все ж для ретельного очищення краще розібрати пристрій, знявши всі частини, як вказано далі:

- зняти пробку (C), якщо вона встановлена, вийнявши її назовні;
- повернути барабан приблизно на 1/4 оберту проти годинникової стрілки та вийняти його (Мал. 8).
- застосувавши певне зусилля, вийняти знімну частину (I) з натискача (G) (Мал. 9).

Помити знімні складові частини (барабани, знімний натискач та пробку) вручну в гарячій воді з додаванням нейтральних миючих засобів.

Для догляду за базою для перезарядки користуватися лише вологою серветкою, забороняється занурювати базу у води чи в інші рідини.

Забороняється користуватися жорсткими тканинами та матеріалами, що можуть подряпати поверхню, використовувати лише м'які тканини.

УВАГА:

забороняється за будь-яких обставин занурювати пристрій у воду.

Повторне збирання пристрою

Перед тим, як знову користуватися пристроєм, слід зібрати його, виконавши ті операції, що зазначені далі:

- підняти натискач (G) та вставити відповідну знімну частину (I) у призначене для неї гніздо, надавити з певним зусиллям до клацання, яке свідчить про правильне закріплення (Мал. 9). Слідкувати за тим, щоб запобіжний виступ збігався з прорізом на натискачі (G);
- В залежності від потреб вставити барабан для натирання (D) або барабан для скибочок (L) у призначене для них місце в корпусі пристрою (E), натиснути на нього й повернути його на 1/4 оберту за годинниковою стрілкою (Мал. 2).

УВАГА:

Перед використанням перевірити, щоб всі складові частини всередині пристрою було встановлено належним чином.

WAŻNE UWAGI

PRZED PRYZYSTĄPIENIEM DO OBSŁUGI URZĄDZENIA, ZAPOZNAĆ SIĘ Z TREŚCIĄ INSTRUKCJI

Podczas użytkowania urządzeń elektrycznych należy zastosować odpowiednie środki zapobiegawcze, takie jak:

1. Przed podłączeniem podstawy doładowującej do sieci sprawdzić, czy wartości napięcia podane na tabliczce znamionowej odpowiadają wartościom miejscowej sieci elektrycznej.
2. Nie pozostawiać bez nadzoru urządzenia podłączonego do sieci elektrycznej. Wyjąć wtyczkę z gniazda zasilającego po każdym użyciu urządzenia.
3. Nie pozostawiać urządzenia nad źródłami ciepła lub w ich pobliżu.
4. Nie wystawiać urządzenia na działanie czynników atmosferycznych (deszcz, słońce, itp.).
5. Zapobiegać stykaniu się przewodów elektrycznych z gorącymi powierzchniami.
6. Urządzenie to nie jest odpowiednie do użycia przez osoby (włącznie z dziećmi) z ograniczonymi zdolnościami fizycznymi, czuciowymi lub mentalnymi. Użytkownicy, którym brakuje doświadczenia i znajomości urządzenia albo, którym nie zostały dostarczone instrukcje dotyczące

użytkowania urządzenia, muszą być poddani nadzorowi przez osobę odpowiedzialną za ich bezpieczeństwo.

7. Jest konieczne pilnowanie dzieci, dla zagwarantowania, aby nie bawiły się urządzeniem.
8. NIGDY NIE ZANURZAĆ PODSTAWY DOŁADOWUJĄCEJ, WTYCZKI LUB PRZEWODU ELEKTRYCZNEGO W WODZIE LUB INNYCH PŁYNACH, NALEŻY UZYWAĆ WILGOTNEJ SZMATKI DLA ICH CZYSZCZENIA.
9. WYJĄĆ URZĄDZENIE Z PODSTAWY DOŁADOWUJĄCEJ, GDY NIE JEST UŻYWANE.
10. Przed posłużeniem się lub regulacją przełączników znajdujących się na urządzeniu albo przed dotknięciem wtyczki i przewodów upewnić się, że dłonie są suche.
11. NIE DOTYKAĆ NIGDY CZĘŚCI RUCHOMYCH.
12. Nie włączać urządzenia na sucho.
13. Nie używać urządzenia do mielenia artykułów spożywczych mających zbyt twardą konsystencję (przykład: kostki lodu lub mięso z kością).
14. W przypadku wymiany i/lub konserwacji zasilacza lub elektrycznego przewodu zasilającego, zwrócić się do Autoryzowanego Centrum Obsługi firmy Ariete lub do osoby z podobnymi kwalifikacjami, w taki sposób, aby zapobiec każdemu rodzajowi ryzyka.
15. W przypadku wycieku płyny z baterii, urządzenie nie powinno być użytkowane, tylko dostarczone do najbliż-

- szego punktu obsługi w celu wymiany baterii.
16. Urządzenie funkcjonuje z bateriami litowymi, dlatego po skończeniu użytkowania nie może być wyrzucone wraz z odpadkami gospodarczymi. Może być przekazane do odpowiednich punktów selektywnej zbiórki odpadów zarządzanych przez administrację gminy, albo do agentów, którzy prowadzą także usługi tego typu. Utylizacja selektywna urządzenia gospodarstwa domowego pozwala uniknąć negatywnych skutków dla środowiska i dla zdrowia, które wynikają z nieodpowiedniego niszczenia i pozwala na odzyskiwanie materiałów z których zostało wykonane, uzyskując oszczędności energii i zasobów surowcowych. W celu zaznaczenia obowiązku utylizacji selektywnej urządzeń gospodarstwa domowego, na produkcie jest umieszczony przekreślony pojemnik na śmieci. Nie wyrzucać nigdy baterii do ognia.
 17. Aby odłączyć wtyczkę, należy chwycić ją i wysunąć ze ściennego gniazda elektrycznego. Nie odłączać wtyczki ciągnąc za kabel.
 18. Nie używać urządzenia, jeżeli przewód elektryczny lub wtyczka są uszkodzone lub jeżeli urządzenie jest wadliwe: w takim przypadku należy dostarczyć urządzenie do najbliższego Autoryzowanego Centrum Obsługi.
 19. Jeżeli przewód zasilania jest uszkodzony, musi być wymieniony przez producenta lub jego serwis obsługi

- technicznej albo przez osobę z podobnymi kwalifikacjami, w taki sposób, aby zapobiec każdemu rodzajowi ryzyka.
20. Urządzenie przeznaczone jest **WYŁĄCZNIE DO UŻYTKU DOMOWEGO** i nie może być wykorzystywane do celów handlowych lub przemysłowych.
21. Niniejsze urządzenie spełnia wymogi dyrektywy 2006/95/WE oraz EMC 2004/108/WE.
22. Ewentualne, nie zatwierdzone wyraźnie przez producenta modyfikacje, mogą spowodować utratę bezpieczeństwa użytkowania urządzenia oraz gwarancji.
23. W przypadku utylizacji produktu w charakterze odpadu, należy uniemożliwić jego użycie poprzez odcięcie przewodu zasilania. Zaleca się ponadto unieszkodliwienie tych komponentów urządzenia, które mogą stwarzać zagrożenie, zwłaszcza dla dzieci, które wykorzystują urządzenie do zabawy.
24. Nie pozostawiać elementów opakowania w miejscu dostępnym dla dzieci, ponieważ stanowią źródło zagrożenia.

PRZECHOWYWAĆ INSTRUKCJE

Szanowny Kliencie,

Młynek elektryczny wielokrotnego ładowania GRATÌ "waterproof" wkrótce stanie się niezastąpioną pomocą w kuchni, ułatwiając przygotowanie startego sera, pozwalając na uzyskiwanie zawsze świeżych porcji. Zaprojektowany do mielenia wszelkiego rodzaju twardych serów, Grati może także mielić czekoladę, suchy chleb, migdały, orzechy, itp.

Młynek wielokrotnego ładowania GRATÌ działa w połączeniu z podstawą doładowującą zasilaną napięciem sieciowym.

OPIS URZĄDZENIA (rys. 1)

A	Podstawa doładowująca	F	Pojemnik na ser
B	Zasilacz	G	Dociskacz
C	Korek do wałka	H	Przycisk uruchomienia
D	Rolka tarki	I	Wyjmowana część dociskacza
E	Obudowa urządzenia	L	Rolka do plątków sera

Przeczytanie niniejszej instrukcji przed użyciem urządzenia, pozwoli na uzyskanie najlepszych osiągnięć "Grati" i dłuższe użytkowanie

ŁADOWANIE BATERII

OSTRZEŻENIE: Przed użytkowaniem urządzenia, naładować całkowicie baterię.

- Podłączyć gniazdo elektryczne (B) podstawy doładowującej (A) do gniazdka prądu.
- Włożyć obudowę urządzenia (E) do środka podstawy doładowującej (A) (Rys. 2). Podczas ładowania, dioda ledowa, umieszczona na uchwycie, będzie migać.
- Po upływie ok. 4/8 godzin, ładowanie zostanie zakończone, dioda ledowa będzie stała i urządzenie będzie gotowe do użytku.

Podstawa doładowująca

Podstawa doładowująca służy dla doładowania baterii umieszczonej na uchwycie urządzenia i ma podwójne zastosowanie w celu odkładania urządzenia, kiedy nie jest wykorzystywane; jest więc niezbędne, aby była ustawiona blisko gniazdka prądu.

INSTRUKCJA UŻYTKOWANIA

UWAGA:

Wyjąć urządzenie z podstawy doładowującej, gdy nie jest używane.

Jeżeli urządzenie byłoby umieszczone na podstawie doładowującej (A) podłączonej do gniazdka prądu, naciskając przycisk uruchamiający (H), nie będzie działać.

- Po zakończeniu ładowania, wyjąć urządzenie z podstawy (A).
- Według wymagań, włożyć rolkę młynka (D) lub rolkę do plątków sera (L) do gniazda w środku korpusu urządzenia (E) i naciskając, obrócić o 1/4 w

kierunku zgodnym z ruchem wskazówek zegara (Rys. 2).

- Pociąć artykuły spożywcze na "kwadraciki" (w przypadku sera usunąć skórkę) i włożyć do odpowiedniego pojemnika (F) (Rys. 4). Następnie obniżyć dociskacz (G).
- Pod otworem wylotu umieścić pojemnik lub talerz z artykułem spożywczym i nacisnąć przycisk uruchomienia (H) (Rys. 5).
- Urządzenie jest wyposażone w praktyczny i higieniczny korek (C), który uniemożliwia przedostanie się kurzu i pyłu do środka rolki.
Po zakończeniu użytkowania, nałożyć korek (C) na rolkę (Rys. 6) i odstawić urządzenie używając podstawy doładowującej (A) jako praktyczna podpora do utrzymywania pionowej pozycji (Rys. 7).

Uwaga: Gdy akumulator jest rozładowany, po naciśnięciu przycisku uruchomienia (H), dioda ledowa będzie migać przez ok. 6 sekund. Ponownie naładować.

UWAGA:

Urządzenie nie może pracować na pusto.

Pozostawianie sera (lub czekolady) w środku urządzenia przez kilka dni nie jest higieniczne i może spowodować powstawanie pleśni i nieprzyjemnego zapachu.

Zatem, po zakończeniu każdego użytkowania, zalecanie jest usuwanie artykułów spożywczych w nadmiarze (z wyjątkiem przewidzianego zastosowania w krótkim odstępie czasu) i przechowywanie w prawidłowy sposób, stosując się do normalnych higienicznych norm.

CZYSZCZENIE I KONSERWACJA

UWAGA:

Zalecane jest okresowe czyszczenie urządzenia, ponieważ w trakcie użytkowania w środku urządzenia mogą pozostać resztki artykułów spożywczych. Stałe czyszczenie zagwarantuje większą higienę Państwa artykułów spożywczych. Zalecane jest czyszczenie ZAWSZE produktu, każdorazowo gdy są stosowane inne artykuły spożywcze (np. po mieleniu sera, mielona jest czekolada) ponieważ obecność ewentualnych pozostałości artykułów spożywczych, może doprowadzić do skażenia pozostałych składników.

Grati jest "waterproof" i może być czyszczony w całości pod bieżącą wodą bez konieczności demontażu.

W celu dokładnego czyszczenia, należy całkowicie zdemontować urządzenie, postępując w następujący sposób:

- zdjąć korek (C) wyjmując go w kierunku zewnętrznym;
- obrócić o 1/4 w kierunku zgodnym z ruchem wskazówek zegara (Rys. 8);
- wyjąć wyjmowaną część (I) z dociskacza (G) (Rys. 9).

Wyczyścić wyjmowane części składowe (rolki, wyjmowany dociskacz i korek) ręcznie w ciepłej wodzie z dodatkiem neutralnych detergentów.

Do czyszczenia podstawy doładowującej, używać wyłącznie miękkiej szmatki i NIGDY nie zanurzać w wodzie lub innych cieczach. Należy także uważać, aby nie używać włóknin ściernych, które mogłyby zarysować elementy z tworzywa sztucznego, lecz wyłącznie miękkich szmatek.

UWAGA:

Nie należy nigdy zostawiać urządzenia zanurzonego w wodzie.

Ponowny montaż urządzenia

Przed ponownym użytkowaniem, należy zamontować urządzenie wykonując następujące czynności:

- podnieść dociskacz (G) i zamontować wyjmowaną część (I) do gniazda, aż do momentu usłyszenia sygnału wyzwalamy wykonanego podłączenia (Rys. 9. Uważać, aby klin przylegał do otworu znajdującego się na dociskaczu (G);
- według wymagań, włożyć rolkę młynka (D) lub rolkę do płatków sera (L) do gniazda w środku korpusu urządzenia (E) i naciskając, obrócić o 1/4 w kierunku zgodnym z ruchem wskazówek zegara (Rys. 2).

UWAGA:

Przed użytkowaniem sprawdzić, czy wszystkie komponenty zostały prawidłowo zamontowane wewnątrz urządzenia.

تنبيهات مهمة

اقرأ هذه التعليمات قبل الاستخدام

يجب التقيد ببعض الإحتياطات اثناء إستعمال المواد الكهربائية و منها ما يلي:

١. قبل توصيل قاعدة الشحن بتيار التغذية الكهربائية، تأكد من أن الجهد المحدد على اللوحة الصغيرة يلاءم جهد التيار المحلي.
٢. تفادوا ترك الجهاز من دون مراقبة و هو لا يزال متصل بالتيار الكهربائي بل يجب عليكم فصله عن التيار بعد كل إستعمال.
٣. لا تضعوا الجهاز فوق او بالقرب من مصادر الحرارة.
٤. لا تتركوا الجهاز عرضة العوامل الطبيعية (المطر و الشمس الخ،،).
٥. تجنبوا تلامس السلك الكهربائي بسطحيات ساخنة.
٦. إن هذا الجهاز غير معد للاستخدام بواسطة الأشخاص ذوي القدرات الجسدية والعقلية والنفسية المحدودة (بما في ذلك الأطفال). المستخدمين الذين تنقصهم الخبرة والمعرفة بالجهاز والذين لا يعرفون إرشادات الاستخدام يجب أن يتم مراقبتهم بواسطة شخص مسئول عن سلامتهم.
٧. يجب مراقبة الأطفال لضمان عدم عبثهم بالجهاز.
٨. لا تغمر جسم الجهاز أو قاعدة الشحن أو القابس أو الكابل الكهربائي في الماء أو أي سوائل أخرى، استخدم قطعة من القماش رطبة لتنظيفهم.
٩. افصل الجهاز من قاعدة الشحن عند استخدامه.
١٠. تأكد من تحفيف يدك جيداً قبل الاستخدام أو ضبط المفاتيح الموجودة بالجهاز، وقبل لمس القابس والتوصيل الكهربائي.

١١. لا تلمس أبدًا الأجزاء المتحركة من الجهاز.
١٢. لا تقم بتشغيل الجهاز على الفارغ.
١٣. لا تستخدم الجهاز في تقطيع مواد غذائية صلبة أكثر من اللازم (مثل مكعبات الثلج، لحوم بالعظام).
١٤. في حالة استبدال و/ أو صيانة قابس الشحن أو سلك التغذية الكهربائية، توجه لمركز خدمة Ariete المعتمد أو لشخص له خبرة مماثلة، حتى تتجنب أي مخاطر.
١٥. في حالة تدفق سائل من البطاريات، لا يجب استخدام الجهاز بل يجب التوجه إلى أقرب مركز خدمة لتبديل البطاريات.
١٦. يعمل الجهاز ببطاريات الليثيوم القابلة للشحن. وعند انتهاء عمر البطارية، يجب عدم التخلص منها مع نفايات المدن. من الممكن تسليمها في مراكز إعادة التدوير الخاصة التي توفرها البلديات أو عند بائعي التجزئة الذين يوفر هذه الخدمة. حيث يسمح التخلص من الأجهزة المنزلية بشكل منفصل تجنب الآثار السلبية المحتملة على البيئة والصحة الناجمة من التخلص غير الملائم، كما يسمح باسترداد المواد التي صُنعت منها، وذلك للحصول على توفير مهم للطاقة والموارد. ولملاحظة أهمية التخلص من الأجهزة المنزلية بشكل منفصل، يوجد على المنتج علامة حاوية النفايات المشطوب عليه. لا تعلق أبدًا بالبطاريات في النار.
١٧. لنزع الفيشة من عن المقبس قوموا بمسكها بحزم من القرب و لا يجب عليكم ابدأ سحبها من عن بعد.
١٨. تجنبوا استعمال الجهاز في حالة وجود عطب او ضرر بالفيشة او بالسلك الكهربائي او بالجهاز نفسه ، بل في هذه الحالة يجب عليكم حمله الى اقرب مركز صيانة مرخص.
١٩. في حالة وجود ضرر او عطب بالسلك الكهربائي، يجب ان يتم إستبداله من قبل الشركة المصنعة او من قبل مركز الرعاية

- الفنية التابعة لها، او على اية حال من قبل فني مؤهل و ذلك لتفادي حدوث او وقوع اي خطر.
٢٠. تم تصنيع الجهاز لإستعمال منزلي فقط و لذا يجب عدم إستعماله في إطار صناعي او تجاري.
٢١. هذا الجهاز مطابق للائحة EC/٩٥/٢٠٠٦ و EMC ٢٠٠٤/١٠٨/EC.
٢٢. اي تعديلات غير مرخصة من الشركة المصنعة يخضع لها الجهاز لها ان تشكل خطر على المستخدم و تبطل فاعلية الضمان.
٢٣. في حالة اردتم التخلص من الجهاز، ننصح اولاً بجعله غير قادر على العمل من خلال نزع السلك الكهربائي، ثانياً ننصح بفك الاجزاء التي لها ان تشكل خطر على الاطفال و الذين من الممكن ان يستعملوا الجهاز او احدي مكوناته للعب و اللهو.
٢٤. من الممكن ان تشكل مواد التغليف خطر على الاطفال اذا ما تم تركها بمتناولهم.

قوموا بالاحتفاظ بهذه التعليمات

عزيزي العميل،

ستصبح المباشرة الكهربائية القابلة للشحن أريتيه جراتي (Ariete Grati) "المقاومة للماء" خلال وقت قصير مساعد لا غنى عنه في المطبخ، حيث أنها تيسر بشكل واضح إعداد الجبن المبشور وتبقي طعمه طازج دائماً بدون أي إهدار منه. تم تصميم هذا الجهاز لبشر جميع أنواع الجبن متماسك القوام وليس للأنواع الطرية جداً، من الممكن استخدام جراتي (Grati) لبشر الشوكولاتة والخبز الجاف واللوز والجوز الخ...

تعمل المباشرة الكهربائية القابلة للشحن جراتي (Grati) بالاتصال بقاعدة الشحن التي تغذيها توصيلة الكهرباء.

وصف الجهاز (الشكل ١)

A	قاعدة الشحن	G	كابس طعام
B	وحدة إمداد طاقة لإعادة الشحن	H	زر التشغيل
C	غطاء أسطوانة الفرغ	I	جزء قابل للفك من المكبس الصغير
D	أسطوانة البشّر	L	أسطوانة البشّر لرفائق
E	جسم الجهاز		
F	مكان وضع الجبن		

قبل استخدام الجهاز، قم بقراءة هذه التعليمات بالكامل، سوف تساعدك في الحصول على أفضل النتائج من جرّاتي "Grati" وعلى حفظ الجهاز أطول وقت ممكن.

إعادة شحن البطارية

- تحذير:** ينبغي شحن البطارية بالكامل قبل استخدام الجهاز.
- قم بتوصيل قابس (B) قاعدة الشحن (A) بمقيس التيار الكهربائي.
 - ادخل جسم الجهاز (E) داخل قاعدة الشحن (A) (الشكل ٢) أثناء مرحلة الشحن سيضيئ الليد الموجود على المقبض.
 - سينتهي الجهاز من الشحن من ٤ إلى ٨ ساعات تقريباً وسيضيئ الليد بضوء ثابت وستصبح المباشرة جاهزة للاستخدام.

قاعدة الشحن

تعمل قاعدة الشحن على إعادة شحن البطاريات الموجودة على مقبض الجهاز، كما أن وظيفتها مزدوجة حيث يمكن استخدامها لوضع الجهاز نفسه عليها في غير أوقات تشغيله؛ لذلك يجب وضعها في مكان قريب من مقيس التيار.

إرشادات الاستخدام

تنبيه:

قم بإزالة الجهاز من قاعدة الشحن عند استخدامه.
 لن يعمل الجهاز إذا وضع على قاعدة الشحن (A) الموصل بالمقيس الكهربائي، مع

الضغط على زر التشغيل (H).

- عند الانتهاء من شحن البطارية، افصل الجهاز عن القاعدة الخاصة بذلك (A).
- على حسب الاحتياج، ادخل أسطوانة البشر (D) أو أسطوانة بشر الرقائق (L) في المكان الخاص بها في جسم الجهاز (E)، ومع الضغط عليها، قم بإدارتها ٤/١ لفة في اتجاه عقارب الساعة (الشكل ٢)
- قطع المواد الغذائية إلى "مكعبات" (في حالة الجبن تخلص من القشرة) ثم أدخلها في المكان المخصص للبشر (F) (الشكل ٤) إذا اخفض المكبس الصغير (G).
- ضع تحت فتحة خروج المواد الغذائية وعاء مخصص أو ضع مباشرة طبق الطعام الذي يجب تنبيله واضغط على زر التشغيل (H) (الشكل ٥)
- بالإضافة إلى ذلك فإن الجهاز مزود بسداة عملية وصحية (C) تمنع دخول القاذورات أو الأتربة داخل أسطوانة البشر.
- بعد الانتهاء من الاستخدام، ضع السداة (C) على الأسطوانة (شكل ٦) يوضع الجهاز مرة أخرى باستخدام قاعدة الشحن (A) كدعامة عملية لسند الجهاز عمودياً (الشكل ٧)

ملحوظة: لعند نفاذ شحن البطارية، بعد الضغط على زر التشغيل (H) سيضيئ الليد لحوالي ٦ ثواني. ابدأ في الشحن.

تنبيه:

لا تقم بتشغيل الجهاز على الفارغ.

إن ترك الجبن (أو الشوكولاتة) داخل الجهاز لأيام، أمر غير صحي وقد يؤدي إلى تعفن وروائح كريهة.

من ثم، فبعد كل استخدام، ينصح بالتخلص من المواد الغذائية التي قد تكون متبقية (إلا في حالة الاستخدام اللاحق في أوقات قريبة) كما ينصح بحفظهم بطريقة صحيحة باتباع القواعد الصحية المعروفة.

تنبيه:

يُنصح بالقيام بالتنظيف المتكرر للجهاز، حيث إنه، أثناء الاستخدام، قد تبقى بعض بقايا الطعام في الجزء الداخلي من الجهاز. تضمن عملية التنظيف المستمرة أن تكون موادكم الغذائية أكثر صحية. يوصى بتنظيف المنتج دائمًا كل مرة يتم فيها استخدام أطعمة مختلفة (على سبيل المثال إذا قمت ببشر الشوكولاتة بعد بشر الجبن) حيث أن وجود بقايا الطعام قد تؤدي إلى خلط المكونات المختلفة.

إن جراتي (Grati) "مقاومة للماء" ويمكن غسلها كليًا تحت المياه الجارية دون فكها. لتنظيف دقيق للجهاز، فك كل أجزاءه، و ثم قم بالآتي:

- فك السدادة (C) و قم بإخراجها نحو الخارج،
- قم بإدارة أسطوانة البشر ٤/١ لفة تقريبًا في عكس اتجاه عقارب الساعة وفكها (الشكل ٨)؛
- اخرج الجزء القابل للفك (I) من المكبس الصغير (G) بقوة (شكل ٩)
- اغسل الأجزاء القابلة للفك (أسطوانة البشر، المكبس القابل للفك والسدادة) يدويًا في ماء ساخن بإضافة منظفات حيادية.

لتنظيف قاعدة الشحن، استخدم فقط قطعة قماش رطبة ولا تغمرها أبدًا في الماء أو في أي سوائل أخرى. علاوة على ذلك، احذر من استخدام أقمشة كاشطة قد تخدش القطع البلاستيكية والتي لا يمكن تصليحها، بل استخدم فقط قطع القماش الناعمة.

تنبيه:

لا يجب مطلقًا ترك الجهاز مغمورًا في الماء.

إعادة تجميع الجهاز

- قبل استخدام الجهاز مرة أخرى، قم بتجميع الجهاز متبعًا العمليات الآتية:
- قم برفع المكبس (G) وتركيب الجزء القابل للفك المتعلق به (I) في المكان الخاص به، بالضغط بقوة حتى تسمع صوت التعشيق (الشكل ٩) انتبه أن يتناسب الطرف الصغير البارز مع الفتحة الموجودة في المكبس (G))،
 - على حسب الاحتياج، ادخل أسطوانة البشر (D) أو أسطوانة بشر الرقائق (L) في المكان الخاص بها في جسم الجهاز (E)، ومع الضغط عليها، قم بإدارتها ٤/١ لفة في اتجاه عقارب الساعة (الشكل ٢)

تنبيه:

تأكد، قبل الاستخدام، أنه تم تجميع كل أجزاء الجهاز بإتقان بداخله.



Ariete

De' Longhi Appliances Srl
Divisione Commerciale Ariete
Via San Quirico, 300
50013 Campi Bisenzio FI - Italy
E-Mail: info@ariete.net
Internet: www.ariete.net