

# GRUNDIG

## KETTLE

### WK 5860



DE

EN

FR

TR

ES

RO

HR

NL

DA

FI

NO

SV

---

**DEUTSCH 07-12**

**ENGLISH 13-17**

**FRANÇAIS 18-23**

**TÜRKÇE 24-28**

**ESPAÑOL 29-33**

**ROMÂNĂ 34-40**

**HRVATSKI 41-45**

**NEDERLANDS 46-50**

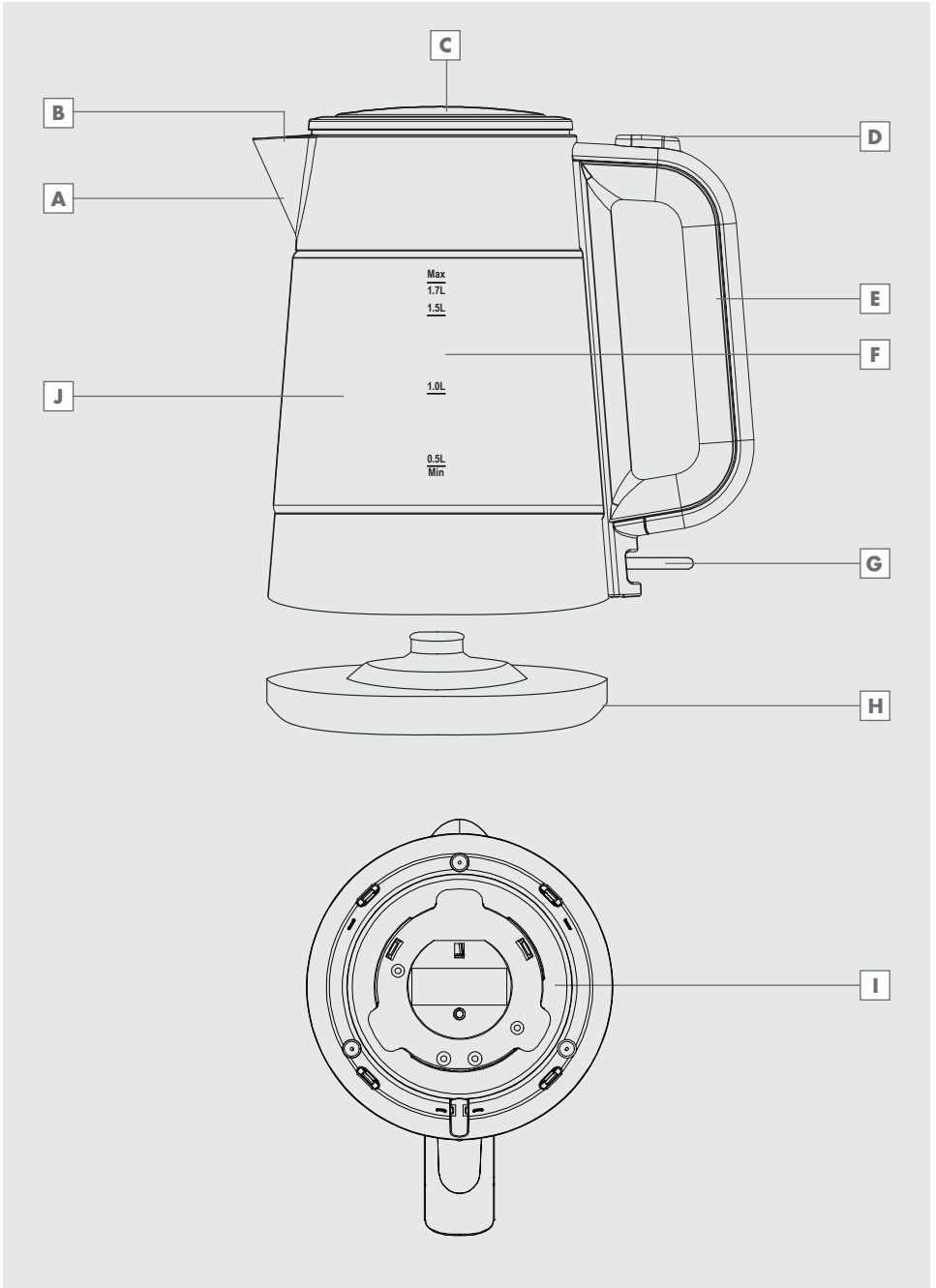
**DANSK 51-55**

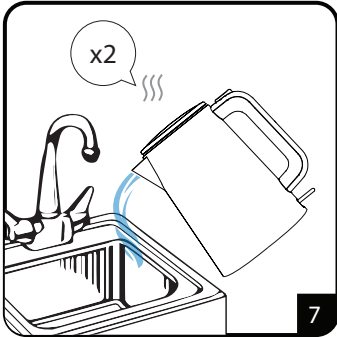
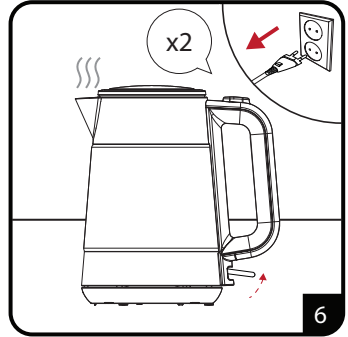
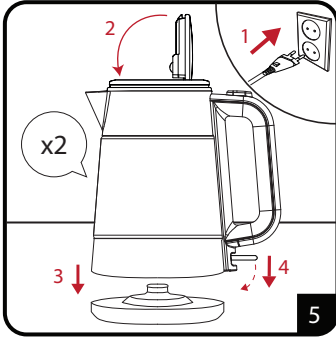
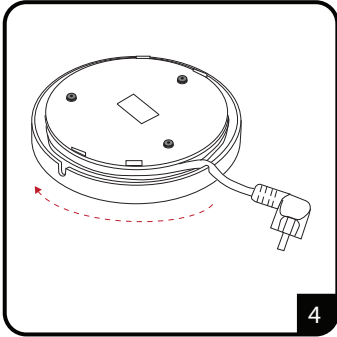
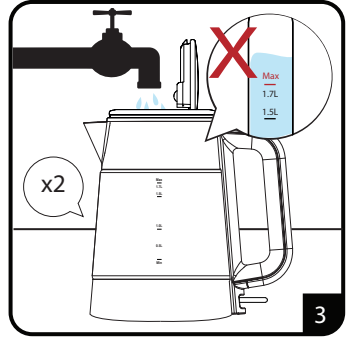
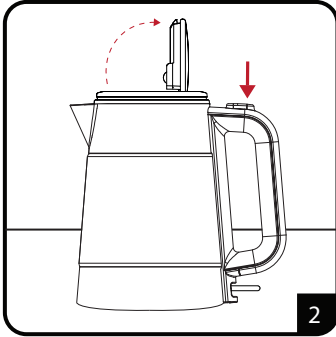
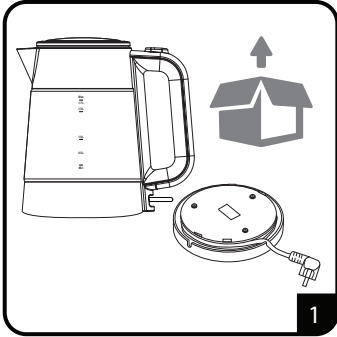
**SUOMI 56-60**

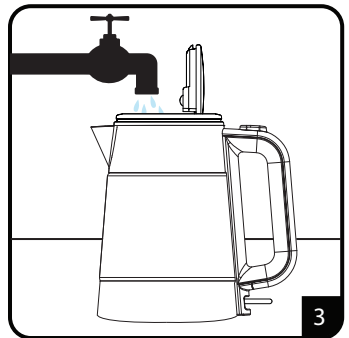
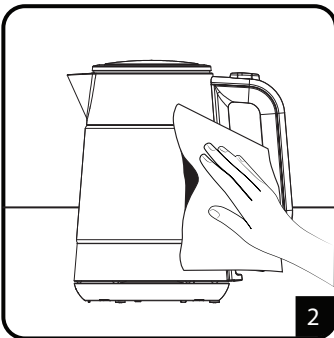
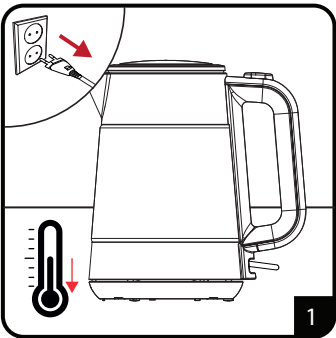
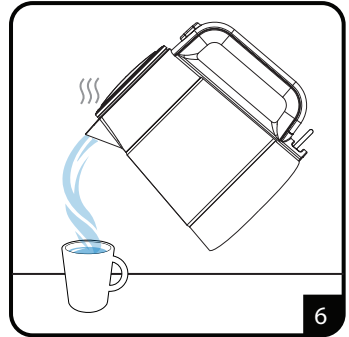
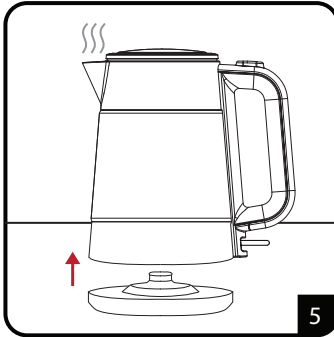
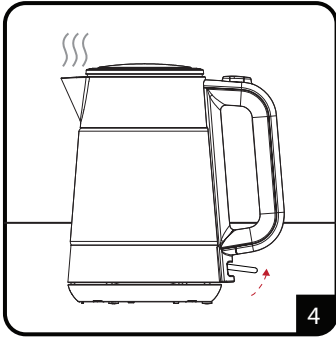
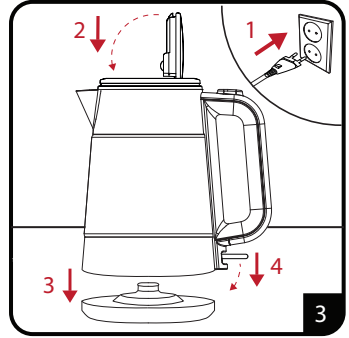
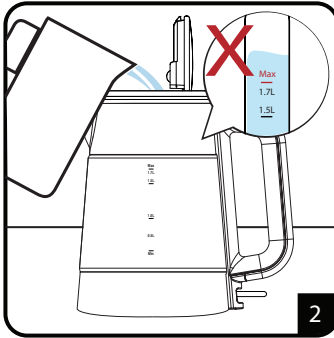
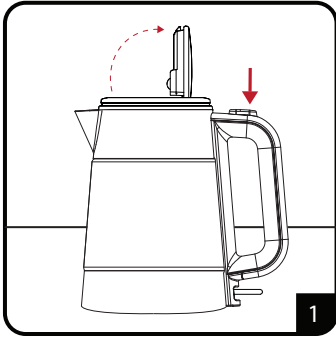
**NORSK 61-65**

**SVENSKA 66-70**









			
<b>DE</b>	VORBEREITUNG	BETRIEB	REINIGUNG UND PFLEGE
<b>EN</b>	FIRST USE	OPERATION	CLEANING AND CARE
<b>TR</b>	İLK KULLANIM	KULLANIM	TEMİZLEME VE BAKIM
<b>FR</b>	PREMIÈRE UTILISATION	FONCTIONNEMENT	NETTOYAGE ET ENTRETIEN
<b>ES</b>	PRIMER USO	FUNCIONAMIENTO	LIMPIEZA Y CUIDADOS
<b>HR</b>	PRVA UPOTREBA	RAD	ČIŠĆENJE I ODRŽAVANJE
<b>FI</b>	ENSIMMÄINEN KÄYTTÖKERTA	KÄYTTÖ	PUHDISTUS JA HUOLTO
<b>NO</b>	FØRSTEGANGS BRUK	DRIFT	RENGJØRING OG VEDLIKEHOLD
<b>NL</b>	EERSTE GEBRUIK	WERKING	REINIGING EN ONDERHOUD
<b>DA</b>	FØRSTE BRUG	BETJENING	RENGØRING OG VEDLIGEHOLDELSE
<b>SV</b>	ANVÄNDNING FÖRSTA GÅNGEN	ANVÄNDNING	RENGÖRING OCH SKÖTSEL
<b>RO</b>	PRIMA UTILIZARE	UTILIZARE	CURĂ AREA ȘI ÎNGRIJIREA

# SICHERHEIT UND AUFSTELLEN

---

Lesen Sie diese Bedienungsanleitung sorgfältig, bevor Sie das Gerät benutzen! Befolgen Sie alle Sicherheitshinweise, um Schäden wegen falscher Benutzung zu vermeiden!

Bewahren Sie die Bedienungsanleitung zum späteren Nachschlagen auf. Sollte das Gerät an Dritte weitergegeben werden, muss diese Bedienungsanleitung ebenfalls mit ausgehändigt werden.

- Dieses Gerät ist nur für den privaten Gebrauch im Haushalt bestimmt und ist nicht für den professionell-gastronomischen Einsatz geeignet. Es darf nicht für den gewerblichen Gebrauch verwendet werden.
- Das Gerät nicht für Zwecke benutzen, für die es nicht bestimmt ist. Der Wasserkocher ist nur zum Kochen von Wasser geeignet. Den Wasserkocher nicht verwenden, um andere Flüssigkeiten oder Speisen aus Büchsen, Gläsern oder Flaschen zu erhitzen.
- Das Gerät nie an oder in der Nähe von brennbaren, entzündlichen Orten oder Materialien benutzen.
- Das Gerät nicht im Freien oder im Badezimmer benutzen.
- Prüfen, ob die Netzspannung auf dem Typenschild mit der lokalen Versorgungsspannung übereinstimmt. Die einzige Möglichkeit, das Gerät von der Stromversorgung zu trennen, ist den Netzstecker zu ziehen.
- Falls nicht vorhanden, wird als zusätzlicher Schutz die Installation einer Fehlerstrom-Schutzeinrichtung (RCD) mit einem Bemessungsauslösestrom von nicht mehr als 30 mA empfohlen. Fragen Sie einen Elektriker.
- Gerät, Sockel, Netzkabel oder Netzstecker nicht in Wasser oder andere Flüssigkeiten tauchen und keine Teile in der Geschirrspülmaschine reinigen.
- Netzstecker immer aus der Steckdose ziehen; nach der Benutzung des Gerätes, vor der Reinigung des Gerätes, bevor der Raum verlassen wird oder wenn ein Fehler auftritt.
- Netzstecker nicht am Kabel aus der Steckdose ziehen.

# SICHERHEIT UND AUFSTELLEN

---

- Netzkabel nicht um das Gerät wickeln.
- Schäden am Netzkabel vermeiden, nicht quetschen, knicken oder über scharfe Kanten ziehen. Netzkabel von heißen Oberflächen und offenem Feuer fernhalten.
- Gerät nicht mit einem Verlängerungskabel benutzen.
- Gerät niemals benutzen, wenn das Netzkabel oder das Gerät selbst beschädigt ist.
- Unsere GRUNDIG Haushaltsgeräte entsprechen den geltenden Sicherheitsnormen. Wenn das Gerät oder das Netzkabel beschädigt ist, muss es von einem Service-Zentrum repariert oder ausgetauscht werden, um Gefährdungen zu vermeiden. Fehlerhafte oder unqualifizierte Reparaturen können Gefahren und Risiken für den Benutzer verursachen.
- Gerät unter keinen Umständen öffnen. Für Schäden aufgrund von falscher Benutzung wird keine Haftung übernommen.
- Gerät immer von Kindern fernhalten.
- Dieses Gerät kann von Kindern ab 8 Jahren sowie von Personen mit reduzierten physischen, sensorischen oder mentalen Fähigkeiten oder Mangel an Erfahrung und/oder Wissen benutzt werden, wenn sie beaufsichtigt oder bezüglich des sicheren Gebrauchs des Gerätes unterwiesen wurden und die daraus resultierenden Gefahren verstanden haben. Kinder dürfen nicht mit dem Gerät spielen. Reinigung und Benutzer-Wartung dürfen nicht durch Kinder durchgeführt werden, es sei denn, sie sind beaufsichtigt.
- Gerät während der Benutzung nicht unbeaufsichtigt lassen. Vorsicht, wenn das Gerät in der Nähe von Kindern und Personen mit eingeschränkten physischen, sensorischen oder mentalen Fähigkeiten benutzt wird.
- Vor dem Gebrauch sorgfältig alle Teile, die mit Wasser in Kontakt kommen, reinigen. Sämtliche Einzelheiten finden Sie im Abschnitt „Reinigung und Pflege“.



# SICHERHEIT UND AUFSTELLEN

---

- Gerät trocknen, bevor es mit der Stromversorgung verbunden wird.
- Gerät und dessen Zubehör niemals in der Nähe von heißen Oberflächen wie Gasbrennern, Kochplatten oder heißen Öfen betreiben oder platzieren.
- Gerät ausschließlich mit den mitgelieferten Teilen betreiben.
- Gerät nur mit seinem Originalsockel betreiben. Der Sockel darf zu keinem anderen Zweck verwendet werden.
- Gerät nie mit feuchten oder nassen Händen benutzen.
- Gerät immer auf eine stabile, ebene, saubere und trockene Oberfläche stellen.
- Anschlusskabel so verlegen, dass ein unbeabsichtigtes Ziehen daran bzw. ein Darüberstolpern nicht möglich ist.
- Gerät so aufstellen, dass der Netzstecker immer zugänglich ist.
- Gerät nur am Handgriff halten. Es besteht die Gefahr von Verbrennungen. Den Kontakt mit heißen Oberflächen sowie mit austretendem Dampf vermeiden.
- Deckel so öffnen, dass der Dampf von Ihnen weggeleitet wird.
- Deckel nicht während des Betriebs öffnen. Vorsicht, wenn nach dem Kochen des Wassers der Deckel geöffnet wird. Der Dampf, der aus dem Wasserkocher austritt, ist sehr heiß.
- Der Deckel des Wasserkochers muss immer richtig geschlossen sein.
- Gerät höchstens bis zur maximalen Füllstandsanzeige füllen. Wenn es überfüllt ist, kann Wasser herausspritzen.
- Wasserkocher mindestens bis zur Markierung der Mindestfüllmenge befüllen.
- Gerät ausschalten, bevor es vom Sockel genommen wird.
- Wasserkocher nicht füllen, wenn er auf den Sockel aufgesetzt ist.
- Keine Fremdkörper an das Gerät kleben.

# AUF EINEN BLICK

---

Sehr geehrte Kundin, sehr geehrter Kunde,  
herzlichen Glückwunsch zum Erwerb Ihres neuen  
GRUNDIG Wasserkochers WK 5860.

Bitte lesen Sie die folgenden Anweisungen auf-  
merksam, um sicherzustellen, dass Sie Ihr Quali-  
tätsprodukt von GRUNDIG viele Jahre benutzen  
können.

## Verantwortungsbewusstes Handeln!



GRUNDIG setzt intern wie auch  
bei unseren Lieferanten auf ver-  
traglich zugesicherte soziale Ar-  
beitsbedingungen mit fairem Lohn,  
bei stetiger Abfallreduzierung von  
mehreren Tonnen Plastik pro Jahr

- und auf mindestens 5 Jahre Verfügbarkeit sämt-  
lichen Zubehörs.

Für eine lebenswerte Zukunft.  
Grundig.

## Bedienelemente und Teile

Siehe Abbildung auf Seite 3.

- A** Ausgießer
- B** Wasserfilter (innen)
- C** Deckel
- D** Entriegelungstaste für den Deckel
- E** Handgriff
- F** Wasserstandsanzeige
- G** Ein-/Ausschalter
- H** Sockel
- I** Kabelaufwicklung
- J** Wassertank

# INFORMATIONEN

---

## Wasserkocher entkalken

Das Entkalken des Wasserkochers verlängert  
seine Lebensdauer. Die Häufigkeit hängt von der  
Wasserhärte in Ihrem Gebiet ab.

- 1 Wasserkocher bis zur maximalen Füllmenge  
mit Wasser füllen und dieses zum Kochen brin-  
gen.
- 2 Wasserkocher ausschalten und den Netzste-  
cker aus der Steckdose ziehen.
- 3 2 Tassen weißen Essig oder 1 Esslöffel Zitro-  
nensäure in das kochende Wasser geben.
- 4 Lösung einige Stunden im Wasserkocher ste-  
hen lassen.
- 5 Lösung anschließend ausschütten und Innen-  
seite des Wasserkochers gründlich ausspülen.

6 Wasserkocher mit sauberem Wasser füllen und  
dieses kochen.

7 Wasserkocher anschließend entleeren und er-  
neut mit Wasser ausspülen.

### Hinweise

- Wasserkocher zwischen jedem Einsatz abküh-  
len lassen.

### Achtung

- Deckel **C** nicht öffnen, da heißes Wasser her-  
ausspritzen kann. Sicherstellen, dass kein Was-  
ser auf den Sockel **H** spritzt.
- Zur Reinigung des Gerätes niemals Benzin,  
Lösungsmittel, Scheuermittel oder harte Bürsten  
verwenden.
- Weder Gerät noch Sockel **H** oder Netzkabel  
in Wasser oder andere Flüssigkeiten tauchen.

# INFORMATIONEN

## Handhabung und Transport

- Transportieren Sie das Gerät in seiner Originalverpackung. Die Verpackung schützt das Gerät vor Sachschäden.
- Legen Sie keine schweren Gegenstände auf dem Gerät oder der Verpackung ab. Andernfalls könnte das Gerät beschädigt werden.
- Falls das Gerät herunterfällt, ist es möglicherweise nicht mehr funktionsfähig oder weist dauerhafte Schäden auf.

## Lagerung

- Wenn das Gerät längere Zeit nicht benutzt wird, sollte es sorgfältig aufbewahrt werden.
- Darauf achten, dass der Netzstecker gezogen wird und das Gerät komplett trocken ist.
- Das Gerät an einem kühlen, trockenen Ort lagern.
- Das Gerät sollte sich immer außerhalb der Reichweite von Kindern befinden.
- Netzkabel vollständig von der Kabelaufwicklung **I** an der Unterseite des Sockels **H** abrollen.

## Entsorgung von Altgeräten:

Dieses Produkt erfüllt die Vorgaben der EU-WEEE-Direktive (2012/19/EU). Das Produkt wurde mit einem Klassifizierungssymbol für elektrische und elektronische Altgeräte (WEEE) gekennzeichnet.



Dieses Gerät wurde aus hochwertigen Materialien hergestellt, die wiederverwendet und recycelt werden können. Entsorgen Sie das Gerät am Ende seiner Einsatzzeit nicht mit dem regulären Hausmüll; geben Sie es stattdessen bei einer Sammelstelle zur Wiederverwertung von elektrischen und elektronischen Altgeräten ab. Ihre Stadtverwaltung informiert Sie gerne über geeignete Sammelstellen in Ihrer Nähe.

## Einhaltung von RoHS-Vorgaben:

Das von Ihnen erworbene Produkt erfüllt die Vorgaben der EU-RoHS Direktive (2011/65/EU). Es enthält keine in der Direktive angegebenen gefährlichen und unzulässigen Materialien.

## Informationen zur Verpackung



Die Verpackung des Produkts wurde gemäß unserer nationalen Gesetzgebung aus recyclingfähigen Materialien hergestellt. Entsorgen Sie die Verpackungsmaterialien nicht mit dem Hausmüll oder anderem Müll. Bringen Sie sie zu einer von der Stadtverwaltung bereitgestellten Sammelstelle für Verpackungsmaterial.

## Technische Daten



### Spannungsversorgung:

220-240 V ~, 50-60 Hz

Leistung: 2000-2400 W

Technische und optische Änderungen vorbehalten.

## Service und Ersatzteile

Unsere Geräte werden nach den neuesten technischen Erkenntnissen entwickelt, produziert und geprüft. Sollte trotzdem eine Störung auftreten, so bitten wir Sie, sich mit Ihrem Fachhändler bzw. mit der Verkaufsstelle in Verbindung zu setzen. Sollte dies nicht möglich sein, wenden Sie sich bitte an das GRUNDIG Service-Center unter folgenden Kontaktdaten:

**TELEFON: 0911 / 590 597 29**  
**(Montag bis Freitag von 8.00 bis 18.00 Uhr)**  
**Telefax: 0911 / 590 597 31**  
**E-Mail: [service@grundig.com](mailto:service@grundig.com)**  
**<http://www.grundig.com/de-de/support>**

Unter den obengenannten Kontaktdaten erhalten Sie ebenfalls Auskunft über den Bezug möglicher Ersatz- und Zubehörteile.

## GRUNDIG Kundenberatungszentrum

**Montag bis Freitag von 8.00 bis 18.00 Uhr**  
**Deutschland : 0911 / 590 597 30**  
**Österreich : 0820 / 220 33 22 \***  
**\* gebührenpflichtig (0,145 €/Min. aus dem Festnetz, Mobilfunk: max. 0,20 €/Min.)**

Haben Sie Fragen?

Unser Kundenberatungszentrum steht Ihnen werktags stets von 8.00 - 18.00 Uhr zur Verfügung.



Bitte beachten Sie zur Inbetriebnahme, allgemeinen Verwendung und Reinigung die Hinweise auf den Seiten 4-5 der Bedienungsanleitung.

## SAFETY AND SET-UP

---

Please read this instruction manual thoroughly prior to using this appliance! Follow all safety instructions in order to avoid damages due to improper use!

Keep the instruction manual for future reference. Should this appliance be given to a third party, then this instruction manual must also be handed over.

- This appliance is intended for private domestic use only and is not suitable for professional-catering purposes. It should not be used for commercial use.
- Do not use the appliance for anything other than its intended use. The kettle is designed for boiling water. Do not use the kettle to boil and heat any other liquids or tinned, jarred, bottled food.
- Never use the appliance in or near to combustible, inflammable places and materials.
- Do not use the appliance outdoors or in the bathroom.
- Check if the mains voltage on the rating label corresponds to your local mains supply. The only way to disconnect the appliance from the mains is to pull out the plug.
- For additional protection, this appliance should be connected to a household faulty current protection switch with no more than 30 mA. Consult an electrician for advice.
- Do not immerse the appliance, base, power cord or power plug in water or in other liquids and do not clean parts in dishwasher.
- Disconnect the power plug after using the appliance, before cleaning the appliance, before leaving the room or if a fault occurs.
- Do not disconnect the plug by pulling on the cord.
- Do not wrap the power cord around the appliance.
- Do not squeeze or bend the power cord and do not rub it on sharp edges in order to prevent any damage. Keep the power cord away from hot surfaces and open flames.

## SAFETY AND SET-UP

---

- Do not use an extension cord with the appliance.
- Never use the appliance if the power cord or the appliance is damaged.
- Our GRUNDIG Household Appliances meet applicable safety standards, thus if the appliance or power cord is damaged, it must be repaired or replaced by a service centre to avoid any dangers. Faulty or unqualified repair work may cause danger and risks to the user.
- Do not dismantle the appliance under any circumstances. No warranty claims are accepted for damage caused by improper handling.
- Keep the appliance always out of the reach of children.
- This appliance can be used by children aged from 8 years and above and persons with reduced physical, sensory or mental capabilities or lack of experience and knowledge if they have been given supervision or instruction concerning use of the appliance in a safe way and understand the hazards involved. Children shall not play with the appliance. Cleaning and user maintenance shall not be made by children without supervision.
- Do not leave the appliance unattended as long as it is in use. Extreme caution is advised when the appliance is being used near children and people with limited physical, sensory or mental capabilities.
- Before using the appliance for the first time, clean all parts which come into contact with water carefully. Please see full details in the "Cleaning and Care" section.
- Dry the appliance before connecting it to the mains supply.

## SAFETY AND SET-UP

---

- Never operate or place any part of this appliance near hot surfaces such as gas burner, hotplate or heated oven.
- Operate the appliance with delivered parts only.
- Operate the appliance with its original base. Do not use the base for any other purpose.
- Do not use the appliance with damp or wet hands.
- Always use the appliance on a stable, flat, clean and dry surface.
- Make sure that there is no danger that the power cord could be accidentally pulled or that someone could trip over it when the appliance is in use.
- Position the appliance in such a way that the plug is always accessible.
- Hold the appliance by the handle only. There is a danger of burns. Avoid contact with hot surfaces as well as with the emitting steam.
- Position the lid so that the hot steam is directed away from you.
- Do not open the lid while the water is boiling. Be careful while you are opening the lid after the water has boiled. The steam which comes out of the kettle is very hot.
- Make sure that the lid always remains closed properly when using the kettle.
- Never fill the appliance above the maximum level indicator. If it is overfilled, then boiling water may splash out.
- Do not fill the kettle below the minimum level indicator.
- Never operate the appliance without any water inside it.
- Do not fill the kettle when it is fitted on its base.
- Do not stick any foreign objects on the appliance.

# AT A GLANCE

---

Dear Customer,

Congratulations on the purchase of your new GRUNDIG kettle WK 5860.

Read the following user notes carefully to ensure full enjoyment of your quality Grundig product for many years to come.

## A responsible approach!



GRUNDIG focuses on contractually agreed social working conditions with fair wages for both internal employees and suppliers. We also attach great importance to the efficient use of raw materials

with continuous waste reduction of several tonnes of plastic every year. Furthermore, all our accessories are available for at least 5 years.

For a future worth living.  
Grundig.

## Controls and parts

See the figure on page 3.

- A** Spout
- B** Water filter (inside)
- C** Lid
- D** Lid release button
- E** Handle
- F** Water level indicator
- G** On/Off switch
- H** Base
- I** Cable coil
- J** Water tank

# INFORMATION

---

## Descaling the kettle

- 1 Fill the heater with water up to the maximum level and boil.
- 2 After the heater is switched off, unplug the appliance.
- 3 Add 2 cups of white vinegar or 1 tablespoon of citric acid into the boiled water.
- 4 Keep the solution in the heater for a few hours.
- 5 Then pour it and rinse the inner part of the heater thoroughly.
- 6 Fill the heater with clean water and boil it.
- 7 Then empty the heater and rinse with water again.

## Note

- Let the kettle cool down between each heating process.



## Caution

- Do not open the lid **C** as hot water could splash out. Make sure that no water splashes onto the base **H**.
- Never use petrol solvents, abrasive cleaners, metal objects or hard brushes to clean the appliance.
- Never put the appliance, base **H** or power cord in water or any other liquid.



# INFORMATION

## Storage

- If you do not plan to use the appliance for a long period of time, please store it carefully.
- Make sure the appliance is unplugged, cooled down and completely dry.
- Store the appliance in a cool, dry place.
- Make sure the appliance is kept out of the reach of children.
- Wind up the power cord around the cable coil  on the bottom of the base .

## Handling and transportation

- During handling and transportation, carry the appliance in its original packaging. The packaging of the appliance protects it against physical damages.
- Do not place heavy loads on the appliance or the packaging. The appliance may be damaged.
- Dropping the appliance will render it non-operational or cause permanent damage.

## Compliance with the WEEE Directive and Disposing of the Waste Product

This product complies with EU WEEE Directive (2012/19/EU). This product bears a classification symbol for waste electrical and electronic equipment (WEEE).



This product has been manufactured with high quality parts and materials which can be reused and are suitable for recycling. Do not dispose of the waste product with normal domestic and other wastes at the end of its service life. Take it to the collection center for the recycling of electrical and electronic equipment. Please consult your local authorities to learn about these collection centers.

## Compliance with RoHS Directive

The product you have purchased complies with EU RoHS Directive (2011/65/EU). It does not contain harmful and prohibited materials specified in the Directive.

## Package information



Packaging materials of the product are manufactured from recyclable materials in accordance with our National Environment Regulations. Do not dispose of the packaging materials together with the domestic or other wastes. Take them to the packaging material collection points designated by the local authorities.

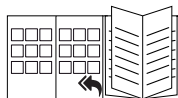
## Technical data



**Power supply:** 220-240 V ~, 50-60 Hz

**Power:** 2000-2400 W

Technical and design modifications reserved.



Please see the cover page of the user manual for initial use, general use and cleaning sections.

Veillez lire attentivement le présent manuel d'utilisation avant d'utiliser cet appareil ! Respectez toutes les consignes de sécurité pour éviter des dommages dus à une mauvaise utilisation !

Conservez le manuel d'utilisation car vous pourriez en avoir besoin ultérieurement. Dans le cas où cet appareil change de propriétaire, remettez également le manuel d'utilisation au nouveau bénéficiaire.

- Le présent appareil est destiné à un usage domestique privé uniquement et ne saurait convenir à une utilisation professionnelle en restauration. Il ne doit pas être utilisé à des fins commerciales.
- N'utilisez pas l'appareil pour un autre usage que celui pour lequel il a été prévu. La bouilloire est conçue pour faire bouillir de l'eau. N'utilisez pas la bouilloire pour faire bouillir et chauffer d'autres liquides ou de la nourriture en conserve, pot ou bouteille.
- Ne jamais utiliser l'appareil à l'intérieur ou à proximité des combustibles, des endroits, des matières, et des matériaux inflammables.
- Évitez d'utiliser l'appareil à l'extérieur ou dans la salle de bain.
- Assurez-vous que la tension de secteur figurant sur la plaque signalétique correspond à votre alimentation secteur locale. Le seul moyen de déconnecter l'appareil du secteur consiste à débrancher la prise.
- Pour plus de protection, l'appareil doit également être branché à un dispositif de courant résiduel domestique d'une valeur nominale ne dépassant pas 30 mA. Demandez conseil à votre électricien.
- N'immergez pas l'appareil, la base, le câble d'alimentation ou la prise dans de l'eau ou tout autre liquide et ne lavez pas les composants au lave-vaisselle.

- Débranchez la fiche d'alimentation électrique après avoir utilisé l'appareil, avant de le nettoyer, avant de quitter la pièce ou si un problème se produit.
- Évitez de débrancher l'appareil en tirant sur le câble.
- Évitez d'entourer le câble d'alimentation autour de l'appareil.
- Ne pincez ou ne courbez pas le cordon d'alimentation et ne le laissez pas frotter contre des bords saillants pour éviter de l'endommager. Éloignez-le des surfaces brûlantes et des flammes nues.
- N'utilisez pas de cordon prolongateur avec l'appareil.
- N'utilisez jamais l'appareil si le câble d'alimentation ou l'appareil lui-même est endommagé.
- Nos appareils ménagers de marque GRUNDIG respectent les normes de sécurité applicables. Par conséquent, si l'appareil ou le cordon d'alimentation venait à être endommagé, faites-le réparer ou remplacer par un centre de service agréé afin d'éviter tout danger. Des réparations défectueuses et non professionnelles peuvent être sources de danger et de risque pour l'utilisateur.
- N'ouvrez en aucun cas l'appareil. Aucune réclamation au titre de la garantie ne sera acceptée pour les dégâts résultant d'une manipulation incorrecte.
- Tenir l'appareil hors de portée des enfants.

## SÉCURITÉ ET INSTALLATION

---

- Cet appareil peut être utilisé par des enfants de 8 ans et plus et des personnes dont les capacités physiques, sensorielles ou mentales sont réduites ou n'ayant pas suffisamment d'expérience ou de connaissances si une personne chargée de la sécurité les surveille ou leur apprend à utiliser le produit en toute sécurité et en étant conscients des dangers y afférents. Les enfants ne doivent pas jouer avec cet appareil. Le nettoyage et l'entretien d'utilisation ne doivent pas être effectués par des enfants sans surveillance.
- Ne laissez pas l'appareil sans surveillance lorsque vous l'utilisez. Nous vous recommandons la plus grande prudence lorsque l'appareil est utilisé à proximité d'enfants et de personnes présentant des capacités physiques, sensorielles ou mentales limitées
- Avant la première utilisation de l'appareil, nettoyez soigneusement tous les éléments qui seront en contact avec de l'eau. Reportez-vous aux renseignements fournis dans la rubrique "Nettoyage et entretien".
- Séchez l'appareil avant de le connecter à la prise d'alimentation.
- Ne faites jamais fonctionner, ni n'installez aucun composant de cet appareil à proximité de surfaces chaudes comme celles du brûleur à gaz, du brûleur électrique ou du four chaud.
- Faites fonctionner l'appareil uniquement avec les éléments fournis.
- Faites fonctionner l'appareil avec son socle d'origine. N'utilisez pas le socle à d'autres fins.
- Évitez d'utiliser l'appareil avec des mains mouillées ou humides.
- Utilisez toujours l'appareil sur une surface stable, plane, propre et sèche.

## SÉCURITÉ ET INSTALLATION

---

- Assurez-vous qu'il n'y a aucun danger de tension accidentelle sur le câble d'alimentation ou que quelqu'un puisse se prendre les pieds dedans lorsque l'appareil est en marche.
- Placez l'appareil de manière à ce que la prise soit toujours accessible.
- Tenez l'appareil par la poignée uniquement. Il y a un danger de brûlure. Évitez le contact avec les surfaces chaudes et la vapeur qui sort.
- Positionnez le couvercle de sorte que la vapeur chaude soit dirigée loin de vous.
- N'ouvrez pas le couvercle pendant que l'eau bout. Faites attention quand vous ouvrez le couvercle après que l'eau a bouilli. La vapeur qui sort de la bouilloire est très chaude.
- Assurez vous que le couvercle est toujours bien fermé pendant l'utilisation de la bouilloire.
- Ne remplissez jamais l'appareil au-dessus du niveau maximum indiqué. Si elle est trop pleine, l'eau bouillante peut gicler.
- Ne remplissez pas la bouilloire sous le niveau minimum indiqué.
- Ne faites jamais fonctionner l'appareil sans eau à l'intérieur.
- Ne remplissez pas la bouilloire quand elle est placée sur son socle.
- Ne collez aucun élément extérieur sur l'appareil.

Cher client,

Félicitations pour l'achat de votre nouvelle bouilloire GRUNDIG WK 5860.

Veuillez lire attentivement les recommandations ci-après pour pouvoir profiter au maximum de la qualité de votre produit Grundig pendant de nombreuses années à venir.

## Une approche responsable !



GRUNDIG est attaché à des conditions de travail négociées sur contrat avec des salaires équitables pour les employés internes et les fournisseurs. Nous accordons également une grande importance à l'utilisation efficace des matières brutes avec une constante réduction des déchets de plusieurs tonnes de plastique chaque année. En outre, tous nos accessoires sont disponibles au moins 5 ans.

Pour un avenir valant la peine d'être vécu.  
Grundig.

## INFORMATIONS

### Détartrer la bouilloire

Le détartrage allonge la vie de votre bouilloire. La fréquence du détartrage dépend de la dureté de l'eau dans votre région.

- 1 Remplissez la bouilloire d'eau au niveau maximum et faites bouillir.
- 2 Après l'extinction de la bouilloire, débranchez l'appareil.
- 3 Ajoutez ensuite à l'eau bouillie 2 verres de vinaigre de cidre ou 1 cuillerée à soupe d'acide citrique.
- 4 Laissez la solution dans la bouilloire pendant quelques heures.
- 5 Ensuite, versez l'eau et rincez abondamment la partie interne de la bouilloire.

### Commandes et pièces

Voir l'image en page 3.

- A** Bec
- B** Filtre à eau (intérieur)
- C** Couvercle
- D** Bouton d'ouverture du couvercle
- E** Manche
- F** Indicateur de niveau d'eau
- G** Bouton Marche/Arrêt
- H** Socle
- I** Enrouleur de câble
- J** Réservoir d'eau

- 6 Remplissez la bouilloire avec de l'eau claire et faites la bouillir.
- 7 Videz la bouilloire et rincez-la de nouveau avec de l'eau.



### Remarque

- Laissez la bouilloire refroidir entre chaque utilisation.

### Attention

- N'ouvrez pas le couvercle **C** car de l'eau chaude pourrait gicler. Vérifiez qu'il n'y a pas d'eau qui gicle sur le socle **H**.
- N'utilisez jamais d'essence, de solvants ou de nettoyants abrasifs, d'objets métalliques ou de brosses dures pour nettoyer l'appareil.
- Ne jamais introduire l'appareil, le socle **H** ou le câble d'alimentation dans de l'eau ou tout autre liquide.

## Rangement

- Veuillez conserver soigneusement votre appareil si vous ne comptez pas l'utiliser pendant une période prolongée.
- Veuillez également à ce qu'il soit débranché et entièrement sec.
- Conservez-le dans un lieu frais et sec.
- Assurez-vous de tenir l'appareil hors de portée des enfants.
- Enroulez le câble d'alimentation autour de l'enrouleur de câble qui se trouve  au bas du socle .

## Manipulation et transport

- Pendant la manipulation et le transport, portez toujours l'appareil dans son emballage d'origine. L'emballage de l'appareil le protège des dommages physiques.
- Ne placez pas de charge lourde sur l'appareil ou sur l'emballage. Cela pourrait l'endommager.
- Toute chute de l'appareil peut le rendre non opérationnel ou l'endommager de façon permanente.

## Conformité avec la directive DEEE et mise au rebut des déchets :



Ce produit est conforme à la directive DEEE (2012/19/UE) de l'Union européenne). Ce produit porte un symbole de classification pour la mise au rebut des équipements électriques et électroniques (DEEE).

Le présent produit a été fabriqué avec des pièces et du matériel de qualité supérieure susceptibles d'être réutilisés et adaptés au recyclage. Par conséquent, nous vous conseillons de ne pas le mettre au rebut avec les ordures ménagères et d'autres déchets à la fin de sa durée de vie. Au contraire, rendez-vous dans un point de collecte pour le recyclage de tout matériel électrique et électronique. Veuillez vous rapprocher des autorités de votre localité pour plus d'informations concernant le point de collecte le plus proche.

## Conformité avec la directive LdSD :

L'appareil que vous avez acheté est conforme à la directive LdSD (2011/65/UE) de l'Union européenne. Il ne comporte pas les matériaux dangereux et interdits mentionnés dans la directive.

## Informations sur l'emballage



L'emballage du produit est composé de matériaux recyclables, conformément à notre réglementation nationale. Ne jetez pas les éléments d'emballage avec les déchets domestiques et autres déchets. Déposez-les dans un des points de collecte d'éléments d'emballage que vous indiquera l'autorité locale dont vous dépendez.

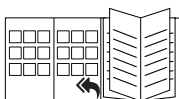
## Données techniques



**Alimentation :** 220-240 V ~, 50-60 Hz

**Puissance :** 2000-2400 W

Modifications relatives à la technique et à la conception réservées.



Veuillez consulter la page de couverture du manuel d'utilisation pour les sections relatives à la première utilisation, à l'utilisation générale et au nettoyage.

# GÜVENLİK VE KURULUM

---

- Lütfen cihazı kullanmadan önce bu kullanma kılavuzunu tam olarak okuyun! Hatalı kullanımdan kaynaklanan hasarları önlemek için tüm güvenlik talimatlarına uyun!
- Kullanma kılavuzunu daha sonra başvurmak üzere saklayın. Bu cihaz üçüncü bir şahsa verildiğinde bu kullanma kılavuzu da teslim edilmelidir.
- Bu cihaz özel, ev kullanımı için tasarlanmış olup profesyonel kullanım amaçları için uygun değildir. Ticari amaçla kullanılmamalıdır.
- Cihazı, kullanım amacının dışında hiçbir amaç için kullanmayın. Bu su ısıtıcısı, su kaynatmak için tasarlanmıştır. Isıtıcısı, başka sıvıları kaynatmak veya kutulanmış, kavanozlanmış veya şişelenmiş olan yiyecekleri ısıtmak için kullanmayın.
- Cihazı asla parlayıcı veya yanıcı ortamların ve maddelerin bulunduğu yerde veya yakınında kullanmayın.
- Bu cihazı dış mekanlarda veya banyoda kullanmayın.
- Tip plakası üzerinde belirtilen şebeke geriliminin yerel şebeke gerilimiyle uyumlu olup olmadığını kontrol edin. Cihazın elektrik bağlantısını kesmenin tek yolu fişini çekmektir.
- Bu cihaz, ilave koruma için azami 30 mA'lık ev tipi bir kaçak akım koruma sigortasına bağlanmış olmalıdır. Öneri için bir elektrik teknisyenine danışın.
- Cihazı, taban ünitesini, elektrik kablosunu veya elektrik fişini suya ya da diğer sıvılara batırmayın ve parçalarını bulaşık makinesinde yıkamayın.
- Cihazı kullandıktan sonra, temizlemeden önce, cihazın bulunduğu odadan çıkarken veya bir arıza olduğunda fişini çıkartın.
- Cihazın fişini kablosundan çekerek çıkarmayın.
- Elektrik kablosunu cihazın etrafına sarmayın.



# GÜVENLİK VE KURULUM

---

- Zarar görmemesi için elektrik kablosunu sıkıştırıp bükmeyin ve keskin köşelere sürtmeyin. Kabloyu sıcak yüzeylerden ve açık ateşlerden uzak tutun.
- Cihazla birlikte bir uzatma kablosu kullanmayın.
- Elektrik kablosu veya cihaz hasarlıysa cihazı asla kullanmayın.
- GRUNDIG Küçük Ev Aletleri, geçerli güvenlik standartlarına uygundur; bu nedenle cihaz veya elektrik kablosu hasar görürse, herhangi bir tehlikeyi önlemek için servis merkezi tarafından onarılmalı veya değiştirilmelidir. Hatalı veya gerekli vasıflar olmadan yapılan onarım işlemleri, kullanıcıya yönelik tehlike ve riskler meydana getirebilir.
- Kesinlikle cihazı parçalarına ayırmayın. Hatalı kullanımın neden olduğu hasar için hiçbir garanti talebi kabul edilmez.
- Cihazı daima çocukların ulaşamayacağı bir yerde muhafaza edin.
- Bu cihaz, cihazın güvenli bir şekilde kullanımıyla ilgili olarak gözetim altında tutulmaları veya kendilerine talimat verilmesi ve cihazın kullanımıyla ilgili tehlikeleri anlamaları koşuluyla 8 yaş ve üzeri çocuklar ile kısıtlı fiziksel, duyuşsal veya zihinsel kapasiteye sahip olan ya da bilgi ve deneyimi olmayan kişilerce kullanılabilir. Çocuklar cihazla oynamamalıdır. Temizlik ve kullanıcı bakım işlemleri, başlarında bir büyük olmadığı sürece çocuklar tarafından yapılmamalıdır.
- Kullanımda olduğu sürece cihazı gözetimsiz olarak bırakmayın. Cihaz çocukların ve sınırlı fiziksel, duyuşsal ya da zihinsel kapasiteye sahip insanların yakınında kullanıldığında son derece dikkatli olunması tavsiye edilir.
- Cihazı ilk kez kullanmadan önce su ile temas eden tüm parçaları dikkatli şekilde temizleyin. Lütfen "Temizlik ve Bakım" bölümündeki tüm ayrıntılara bakın.
- Cihazı ana elektrik şebekesine bağlamadan önce kurutun.

# GÜVENLİK VE KURULUM

---

- Hiçbir zaman bu cihazın herhangi bir parçasını gazlı ocak, elektrikli ocak veya ısınmış fırın gibi sıcak yüzeylerin yanında çalıştırmayın ya da bu yüzeylerin üstüne koymayın.
- Cihazı sadece birlikte verilen parçalarla kullanın.
- Cihazı sadece orijinal taban ünitesiyle kullanın. Taban ünitesini başka herhangi bir amaç için kullanmayın.
- Cihazı elleriniz ıslak veya nemliken kullanmayın.
- Cihazı daima dengeli, düz, temiz ve kuru bir yüzey üzerinde kullanın.
- Cihazın kullanımı esnasında elektrik kablosunun yanlışlıkla çekilmesi veya birinin kabloya takılma tehlikesinin olmadığından emin olun.
- Cihazı, elektrik fişine her zaman ulaşılabilir şekilde yerleştirin.
- Cihazı sadece tutamağından tutun. Yanma riski vardır. Sıcak yüzeyler ve cihazdan çıkan buhara temas etmekten kaçının.
- Cihazın kapağını, sıcak buhar, üzerinize gelmeyecek şekilde konumlandırın.
- Su kaynarken cihazın kapağını açmayın. Su kaynadıktan sonra kapağını açarken dikkatli olun. Isıtıcıdan çıkan buharın sıcaklığı çok yüksektir.
- Isıtıcıyı kullanırken, kapağının daima düzgün kapatıldığından emin olun.
- Cihazı asla maksimum seviye göstergesinin üzerinde doldurmayın. Gereğinden fazla doldurulması durumunda, su kaynadığında dışarı sıçrayabilir.
- Isıtıcıyı minimum seviye göstergesinin altında doldurmayın.
- Cihazı içerisinde su olmadan asla çalıştırmayın.
- Isıtıcıyı, taban ünitesi üzerindeyken doldurmayın.
- Cihaz üzerine yabancı nesnelere yapıştırmayın.

# GENEL BAKIŞ

Değerli Müşterimiz,

Yeni GRUNDIG Su Isıtıcısı WK 5860'i satın aldığınız için sizi kutlarız.

Grundig kalitesindeki ürününüzü yıllarca keyifle kullanabilmeniz için aşağıdaki kullanıcı notlarını dikkatle okuyun.

## Sorumlu yaklaşım!



GRUNDIG hem çalışanlar hem de tedarikçiler için adil ücretlendirme sunan sözleşmeyle kabul edilmiş sosyal çalışma koşulları sağlamayı hedef alır. Hammaddelerin etkin kullanımı ve her yıl dü-

zenli olarak plastik atık miktarını birkaç ton azaltmak da öncelikli hedeflerimiz arasında yer alıyor. Ayrıca, tüm aksesuarlarımız en az 5 yıl boyunca kullanılabilir.

Yaşamaya değer bir gelecek için.  
Grundig.

## Kontroller ve parçalar

Sayfa 3'teki şekle bakın.

- A** Dolum ağzı
- B** Su filtresi (içeride)
- C** Kapak
- D** Kapak açma düğmesi
- E** Tutamak
- F** Su seviyesi göstergesi
- G** Açma/Kapama düğmesi
- H** Taban ünitesi
- I** Kablo makarası
- J** Su haznesi

# BİLGİLER

## Isıtıcının kirecinin çözülmesi

Isıtıcının kirecinin çözülmesi ömrünü uzatacaktır. Kireç çözme işlemi, bölgenizdeki suyun sertliğine bağlıdır.

- 1 Isıtıcıyı maksimum seviyeye kadar suyla doldurun ve kaynatın.
- 2 Isıtıcı kapandıktan sonra cihazın fişini prizden çıkartın.
- 3 2 fincan beyaz sirke veya 1 yemek kaşığı limon tuzu kaynatılmış su içerisine dökün.
- 4 Çözeltiyi birkaç saat ısıtıcının içerisinde tutun.
- 5 Daha sonra dökün ve ısıtıcının içerisini iyice durulayın.
- 6 Isıtıcıyı temiz suyla doldurun ve suyu kaynatın.
- 7 Isıtıcıyı boşaltın ve suyla tekrar durulayın.

## Not

- Her bir ısıtma işlemi arasında ısıtıcının soğumasını bekleyin.

## Uyarılar

- Cihaz çalıştığında, sıcak su sıçrayabileceği için cihazın kapağını **C** açmayın. Taban ünitesine su sıçramadığından emin olun **H**.
- Cihazı temizlemek için kesinlikle benzin, solventler ya da aşındırıcı temizleyiciler, metal nesnelere veya sert fırçalar kullanmayın.
- Cihazı, taban ünitesini **H** veya elektrik kablo-sunu asla su veya başka bir sıvıya sokmayın.

## Saklama

- Cihazı uzun süre kullanmayı düşünmüyorsanız, lütfen dikkatli bir şekilde saklayın.
- Cihazın fişinin çıkarıldığından ve tamamen kuru olduğundan emin olun.
- Cihazı serin ve kuru bir yerde saklayın.
- Cihazın, çocukların ulaşamayacağı bir yerde muhafaza edildiğinden emin olun.
- Elektrik kablosunu taban ünitesinin **I** altındaki elektrik kablosu makarasına sarın **H**.

## Taşıma ve nakliye

- Taşıma ve nakliye sırasında cihazı orijinal ambalajı ile birlikte taşıyın. Cihazın ambalajı, cihazı fiziksel hasarlara karşı koruyacaktır.
- Cihazın veya ambalajının üzerine ağır cisimler koymayın. Cihaz zarar görebilir.
- Cihazın düşürülmesi durumunda cihaz çalışmayabilir veya kalıcı hasar oluşabilir.

## AEEE Yönetmeliğine Uyum ve Atık Ürünün Elden Çıkarılması

Bu ürün T.C. Çevre ve Şehircilik Bakanlığı tarafından yayımlanan "Atık elektrikli ve Elektronik eşyaların Kontrolü Yönetmeliği"nde belirtilen zararlı ve yasaklı maddeleri içermez.



AEEE Yönetmeliğine uygundur. Bu ürün, geri dönüşümlü ve tekrar kullanılabilir nitelikteki yüksek kaliteli parça ve malzemelerden üretilmiştir. Bu nedenle, ürünü, hizmet ömrünün sonunda evsel veya diğer atıklarla birlikte atmayın. Elektrikli ve elektronik cihazların geri dönüşümü için bir toplama noktasına götürün. Bu toplama noktalarını bölgenizdeki yerel yönetime sorun. Kullanılmış ürünleri geri kazanıma vererek Çevrenin ve doğal kaynakların korunmasına yardımcı olun.

## Ambalaj bilgisi



Ürünün ambalajı, Ulusal Mevzuatımız gereği geri dönüştürülebilir malzemelerden üretilmiştir. Ambalaj atığını evsel veya diğer atıklarla birlikte atmayın, yerel otoritenin belirttiği ambalaj toplama noktalarına atın.

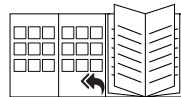
## Teknik veriler



**Güç kaynağı:** 220-240 V ~, 50-60 Hz

**Güç:** 2000-2400 W

Teknik ve tasarım değişiklikleri yapma hakkı saklıdır.



İlk kullanım, kullanım, temizlik bölümleri için kullanma kılavuzunun açılır kapak sayfasına bakın.

# SEGURIDAD Y PREPARACIÓN

---

- Lea este manual de instrucciones detenidamente antes de utilizar el aparato. Observe todas las instrucciones de seguridad para evitar daños debidos a un uso indebido.
- Guarde el manual de instrucciones como referencia para el futuro. Si le entrega el aparato a un tercero, incluya también el presente manual de instrucciones.
- Este aparato está diseñado exclusivamente para uso doméstico y no es adecuado para prestar servicios de catering profesional. No debe utilizarse para fines comerciales.
- No utilice el aparato para otros fines distintos de su uso previsto. El hervidor está diseñado para hervir agua. No utilice el hervidor para hervir o calentar cualquier otro líquido, así como alimentos envasados en latas, frascos o botellas.
- No utilice el aparato en lugares con materiales u objetos combustibles o inflamables, o cerca de ellos.
- No utilice el aparato al aire libre o en el baño.
- Compruebe que la tensión indicada en la placa de datos se corresponda con la de la red de alimentación de su domicilio. La única forma de desconectar el aparato de la red eléctrica consiste en tirar del enchufe.
- Para una mayor protección, conecte el aparato intercalando un fusible diferencial doméstico cuya corriente de disparo sea de 30 mA como máximo. Consulte a un electricista.
- No sumerja el aparato, la base, el cable eléctrico o el enchufe en agua ni en ningún otro líquido, ni tampoco lave las piezas en el lavavajillas.
- Desconecte el cable de corriente tras utilizar el aparato, antes de limpiarlo, antes de salir de la estancia en la que se encuentre o en caso de avería.
- No desconecte el enchufe tirando del cable.
- No enrolle el cable de corriente alrededor del aparato.

# SEGURIDAD Y PREPARACIÓN

---

- No aplaste ni doble el cable de alimentación, ni deje que roce en bordes afilados para evitar cualquier daño. Mantenga el cable de corriente alejado de superficies calientes y llamas abiertas.
- No utilice cables alargadores para conectar el aparato.
- No utilice jamás el aparato si observa daños en él o en el cable de corriente.
- Los electrodomésticos GRUNDIG cumplen con todas las normas de seguridad aplicables; por esta razón, si el cable de alimentación está dañado, para evitar cualquier peligro deberá ser reparado o sustituido por un servicio técnico autorizado. Los trabajos de reparación defectuosos o no autorizados puede causar peligros y riesgos para el usuario.
- No desmonte el aparato bajo ninguna circunstancia. No se admitirá reclamación de garantía alguna por daños causados por un manejo inadecuado.
- Mantenga el aparato fuera del alcance de los niños.
- Pueden usar el aparato los niños a partir de 8 años y las personas con las capacidades físicas, sensoriales lo hagan bajo supervisión o hayan recibido instrucciones para un uso seguro y comprendan los riesgos implicados. No deje que los niños jueguen con el aparato, ni que lleven a cabo su limpieza o mantenimiento sin vigilancia.
- Nunca deje el aparato desatendido mientras esté enchufado. Se recomienda la máxima precaución cuando utilice el aparato cerca de niños o personas con sus capacidades psíquicas, sensoriales o físicas limitadas.
- Antes de utilizar el aparato por primera vez, limpie bien todas las piezas que entren en contacto con el agua. Consulte la sección "Limpieza y cuidados".
- Seque el aparato antes de conectarlo a la red eléctrica.
- No utilice este aparato ni coloque ninguna de sus piezas cerca de superficies calientes tales como quemadores de gas, placas u hornos calientes.

# SEGURIDAD Y PREPARACIÓN

---

- Utilice el aparato solo con las piezas suministradas.
- Utilice el aparato con su base original. No utilice la base para ningún otro propósito.
- No utilice el aparato con las manos mojadas o húmedas.
- Utilice el aparato sobre una superficie estable, plana, limpia y seca.
- Asegúrese de que no exista peligro de que pueda tirarse accidentalmente del cable de corriente o de que alguien tropiece con él mientras el aparato esté en uso.
- Coloque siempre el aparato de forma que el enchufe quede a mano.
- Sujete el aparato únicamente por su asa. Existe el riesgo de sufrir quemaduras. Evite el contacto con las superficies calientes así como con el vapor saliente.
- Coloque la tapa de forma que el vapor caliente salga alejándose de usted.
- No abra la tapa mientras el agua esté hirviendo. Tenga cuidado al manejar la tapa una vez el agua haya hervido. El vapor que sale del hervidor está muy caliente.
- Siempre que utilice el hervidor, asegúrese de que la tapa esté correctamente cerrada.
- Nunca rebase el indicador de nivel máximo del depósito. De lo contrario, cuando el agua hierva puede que rebosa.
- No llene el hervidor por debajo del indicador de nivel mínimo.
- Nunca utilice el aparato sin agua en su interior.
- Para llenar el hervidor, retírelo de su base.
- No ponga ningún objeto extraño sobre el aparato.

# REFERENCIA RÁPIDA

---

Estimado cliente:

Le felicitamos por la compra de su nuevo hervidor GRUNDIG WK 5860.

Lea con atención las siguientes notas de uso para disfrutar al máximo de la calidad de este producto Grundig durante muchos años.

## Una estrategia responsable



GRUNDIG aplica condiciones de trabajo sociales acordadas por contrato y con salarios justos tanto a sus propios empleados como a los proveedores, y damos una gran importancia al uso eficiente de las materias primas con una reducción continua de residuos de varias toneladas de plástico al año. Además, todos nuestros accesorios están disponibles por lo menos durante cinco años.

Para un futuro mejor.  
Grundig.

## Controles y piezas

Vea la ilustración de la pág. 3.

- A** Pico
- B** Filtro de agua (interior)
- C** Tapa
- D** Botón de liberación de la tapa
- E** Asa
- F** Indicador del nivel de agua
- G** Interruptor de encendido/apagado
- H** Base
- I** Recogecable
- J** Depósito de agua

# INFORMATIONS

---

## Descalcificación del hervidor

La descalcificación prolonga la vida útil del hervidor. El periodo de descalcificación depende de la dureza del agua de su domicilio.

- 1** Llene el calentador con agua hasta el nivel máximo y hiérvala.
- 2** Desconecte el aparato después de apagar el calentador.
- 3** Añada 2 tazas de vinagre blanco o 1 cucharada de ácido cítrico al agua hervida.
- 4** Deje reposar la solución en el hervidor durante unas cuantas horas.
- 5** Luego, viértala y enjuague la parte interna del calentador a fondo.
- 6** Llene el calentador con agua limpia y hiérvala.

- 7** Vacíe el hervidor y enjuáguelo nuevamente con agua.

### Nota

- Deje que el hervidor se enfríe antes de iniciar de nuevo el proceso.

### Atención

- No abra la tapa **C** ya que el agua caliente del interior podría salpicar. Asegúrese de que el agua no salpique la base **H**.
- No utilice alcohol, acetona, petróleo, disolventes, limpiadores abrasivos, objetos metálicos o cepillos duros para limpiar el aparato.
- No sumerja el aparato, la base **H** o el cable de alimentación eléctrica en agua o cualquier otro líquido.



## Almacenaje

- Si no va a utilizar el aparato durante un periodo prolongado de tiempo, guárdelo cuidadosamente.
- Asegúrese de que el aparato esté desenchufado y completamente seco.
- Guarde el aparato en un lugar fresco y seco.
- Mantenga el aparato fuera del alcance de los niños.
- Enrolle el cable de alimentación alrededor del recogecables **I** situado en la base **H**.

## Manejo y transporte

- Durante el manejo y el transporte, lleve el aparato en su embalaje original. El embalaje del aparato lo protege de daños físicos.
- No coloque cargas pesadas en el aparato o en el embalaje. El aparato podría dañarse.
- Dejar caer el aparato causará que éste no funcione o causará un daño permanente.

## Conformidad con la normativa WEEE y eliminación del aparato al final de su vida útil:



Este producto es conforme con la directiva de la UE sobre residuos de aparatos eléctricos y electrónicos (WEEE) (2012/19/UE). Este producto incorpora el símbolo de la clasificación selectiva para los residuos de aparatos eléctricos y electrónicos (WEEE).

Este aparato se ha fabricado con piezas y materiales de primera calidad, que pueden ser reutilizados y son aptos para el reciclado. No se deshaga del producto junto con sus los residuos domésticos normales y de otros tipos al final de su vida útil. Llévelo a un centro de reciclaje de dispositivos eléctricos y electrónicos. Solicite a las autoridades locales información acerca de dichos centros de recogida.

## Cumplimiento de la directiva RoHS:

El producto que ha adquirido es conforme con la directiva de la UE sobre la restricción de sustancias peligrosas (RoHS) (2011/65/UE). No contiene ninguno de los materiales nocivos o prohibidos especificados en la directiva.

## Información de embalaje



El embalaje del producto está fabricado con material reciclable de acuerdo con las normativas nacionales sobre medio ambiente. No se deshaga del material de embalaje ni de los desechos domésticos o de otro tipo. Llévelos a los puntos de recogida de material de embalaje designados por las autoridades locales.

## Datos técnicos



**Alimentación:** 220-240 V ~, 50-60 Hz

**Potencia:** 2000-2400 W

Queda reservado el derecho a realizar modificaciones técnicas y de diseño.



Consulte la portada del manual del usuario para su uso inicial, uso general y las secciones de limpieza.

# SIGURANȚĂ ȘI REGLARE

---

Vă rugăm să citiți cu atenție manualul de instrucțiuni înainte de utilizarea produsului! Urmați toate instrucțiunile de siguranță pentru evitarea pericolele datorate unei utilizări necorespunzătoare!

Păstrați manualul de instrucțiuni pentru o viitoare utilizare. Dacă produsul va fi încredințat unei terțe părți, atunci și manualul de instrucțiuni trebuie încredințat.

- Acest produs este destinat doar pentru uz domestic privat și nu este destinat în scopuri profesionale de catering. Acesta nu trebuie folosit în scopuri comerciale.
- Nu utilizați produsul pentru altceva decât uzul destinat. Fierbătorul este proiectat pentru fierberea apei. Nu utilizați fierbătorul pentru a fierbe și încălzi orice alte lichide sau alimente învelite în aluminiu, în borcan sau în sticlă.
- Nu utilizați niciodată produsul în sau lângă locuri și materiale combustibile sau inflamabile.
- Nu utilizați produsul afară sau în baie.
- Verificați dacă tensiunea principală menționată pe pe eticheta de clasificare corespunde cu tensiunea dumneavoastră locală. Singura cale pentru deconectarea produsului de la priză este să scoateți ștecherul.
- Pentru protecție suplimentară, acest produs trebuie să fie conectat la un comutator de protecție al curentului rezidual cu o tensiune nu mai mult de 30 mA. Consultați electricianul pentru sfaturi.
- Nu imersați produsul, baza, cablul de alimentare, sau ștecherul de alimentare în apă sau în alte lichide și nu curățați componentele în mașina de spălat vase.

## SIGURANȚĂ ȘI REGLARE

---

- Deconectați cablul de alimentare după utilizarea produsului, înainte de curățarea produsului, înainte de părăsirea camerei sau în timpul apariției unei defecțiuni.
- Nu deconectați ștecherul de alimentare prin tragearea de cablu.
- Nu acoperiți produsul utilizând cablul de alimentare.
- Nu apăsați sau arcuiți cablul de alimentare și nu-l trageți peste marginile tăioase pentru prevenirea oricărei avarii. Mențineți cablul de alimentare departe de suprafețele fierbinți și flăcările deschise.
- Nu utilizați un prelungitor atunci când utilizați produsul.
- Nu utilizați niciodată produsul dacă cablul de alimentare sau produsul este avariât.
- Produsele noastre BEKO sunt corespunzătoare cu standardele de siguranță aplicabile; dacă produsul sau cablul de alimentare este avariât, acesta trebuie să fie reparat sau înlocuit de către un centru de service pentru evitarea oricărui pericol. Lucrările de reparații defectoase sau necalificate pot cauza pericol și riscuri utilizatorului.
- Nu demontați produsul sub niciun fel de circumstanțe. Nu sunt acceptate solicitări de garanție pentru avarii cauzate de manevrarea incorectă a produsului.
- Mențineți întotdeauna produsul departe de copii.

## SIGURANȚĂ ȘI REGLARE

---

- Acest produs poate fi utilizat de către copii cu vârsta minimă de 8 ani și de persoanele cu capacități fizice, senzoriale sau mentale reduse sau lipsă de experiență și cunoaștere dacă aceștia au fost supravegheați sau instruiți cu privire la utilizarea produsului într-un mod sigur și că înțeleg pericolele implicate. Copii nu trebuie să se joace cu produsul. Operațiunile de curățare și întreținere vârsta minimă de 8 ani nu trebuie să fie efectuate de către copii fără supraveghere.
- Acest aparat nu este destinat utilizării de către persoane (inclusiv copii) cu capacități fizice, senzoriale sau mentale reduse, ori fără experiență și cunoaștere, cu excepția cazului în care sunt supravegheate sau instruite cu privire la utilizarea aparatului de către o persoană responsabilă pentru siguranța lor.
- Copiii trebuie supravegheați pentru a nu se juca cu aparatul.
- Nu lăsați produsul nesupravegheat atât timp cât acesta se află în utilizare. Atenția extremă este destinată atunci când produsul este utilizat lângă copii și lângă persoane cu capacități fizice, senzoriale sau mentale limitate.
- Înainte de utilizarea produsului pentru prima dată, curățați cu atenție toate componentele care vin în contact cu apa. Vă rugăm să consultați detaliile complete din secțiunea "Curățare și întreținere".
- Înainte de conectarea la priză, uscați produsul.
- Nu utilizați sau plasați orice componentă al acestui produs pe sau lângă suprafețe fierbinți cum ar fi un arzător de gaz, arzător electric sau cuptor încălzit.
- Utilizați produsul doar cu componentele furnizate.

## SIGURANȚĂ ȘI REGLARE

---

- Utilizați produsul cu baza sa originală. Nu utilizați baza în alt scop.
- Nu utilizați niciodată produsul cu mâinile umede.
- Utilizați întotdeauna produsul pe o suprafață stabilă, dreaptă, curată și uscată.
- Asigurați-vă că cablul de alimentare nu poate fi scos accidental din priză sau că o persoană se poate împiedica de el atunci când produsul este utilizat.
- Plasați produsul într-o poziție în așa fel încât ștecherul este întotdeauna accesibil.
- Țineți produsul doar de mâner. Există pericolul de arsuri. Evitați contactul cu suprafețele fierbinți precum și cu aburul emitent.
- Poziționați capacul în așa fel încât aburul fierbinte să fie direcționat departe de dumneavoastră.
- Nu deschideți capacul în timp ce apa fierbe. Fiți atenți în timp ce deschideți capacul după ce aceasta a fiert. Aburul care iese din fierbător este foarte fierbinte.
- Atunci când utilizați fierbătorul, asigurați-vă că capacul rămâne întotdeauna închis.
- Nu umpleți niciodată produsul peste indicatorul maxim de nivel. Dacă este preaplin, apa fiartă poate să se reverse.
- Nu umpleți niciodată produsul sub indicatorul minim de nivel.
- Nu utilizați niciodată produsul fără apă în interiorul acestuia.
- Nu umpleți fierbătorul atunci când rezervorul este montat pe baza acestuia.
- Nu introduceți obiecte străine în produs.
- Copiii trebuie supravegheați pentru a nu se juca cu aparatul.

- Protecție: Aceasta nu este o cerință standard, însă o putem adăuga în manulul nostru de instrucțiuni, pentru siguranță.
- Folosiți fierbătorul doar pentru încălzirea apei. Este periculos în cazul folosirii necorespunzătoare.
- Protecție: Aceasta nu este o cerință standard, însă o putem adăuga în manulul nostru de instrucțiuni, pentru siguranță.
- Păstrați produsul și cablul său de alimentare departe de copiii sub vârsta de 8 ani.
- Nu atingeți suprafața fierbinte a fierbătorului înainte de a se răci.
- Protecție: Aceasta nu este o cerință standard, însă o putem adăuga în manulul nostru de instrucțiuni, pentru siguranță.
- Acest produs este destinat utilizării în scop casnic.

Stimate client,

Felicitări pentru achiziționarea noii dumneavoastră fierbător GRUNDIG WK 5860.

Vă rugăm să citiți cu atenție următoarele note ale utilizatorului pentru a vă asigura că vă veți bucura de produsul dumneavoastră de înaltă calitate GRUNDIG pentru mult timp.

## O abordare responsabilă!



GRUNDIG se concentrează asupra condițiilor de lucru sociale convenite prin contract, cu salarii corecte atât pentru angajații interni cât și pentru furnizori.

De asemenea, acordăm o importanță deosebită folosirii eficiente a materiilor prime prin reducerea continuă a câtorva tone de deșeuri de plastic în fiecare an.

Pentru un viitor demn de trăit.

Grundig.

## INFORMAȚII

---

### Detartrarea fierbătorului

Detartrarea mărește durata de viață al fierbătorului dumneavoastră. Perioada de detartrare depinde de duritatea apei din zona dumneavoastră.

- 1 Umpleți fierbătorul cu apă până la nivelul maxim și fierbeți-o.
- 2 După ce fierbătorul s-a oprit, deconectați produsul.
- 3 Adăugați 2 cești de oțet alb sau 1 linguriță de acid citric în apa fiartă.
- 4 Lăsați soluția în aparat timp de câteva ore.
- 5 Apoi turnați-o și clătiți în întregime partea interioară a fierbătorului.

### Control

Vezi la ilustración de la pág. 3.

- A** Orificiu
- B** Filtru de apă (în interior)
- C** Capac
- D** Buton de eliberare al capacului
- E** Mâner
- F** Indicator nivel apă
- G** Buton Pornit/Oprit
- H** Bază
- I** Strângere cablu
- J** Rezervorul de apă

**6** Umpleți fierbătorul cu apă curată și fierbeți-o.

**7** Goliți fierbătorul și clătiți din nou cu apă.



#### Notă

- Permiteți-i fierbătorului să se răcească la fiecare proces de fierbere.

#### Atenție

- Nu deschideți capacul **C** deoarece apa fiartă poate să se reverse. Asigurați-vă că apa nu se revarsă pe placa **H**.
- Nu utilizați niciodată solvenți pe bază de petrol, substanțe abrazive, obiecte metalice sau raclete dure pentru curățarea aparatului.
- Nu introduceți niciodată aparatul, baza **H** sau cablul de alimentare în apă sau în alt lichid.

## Depozitarea

- Dacă dumneavoastrănu intenționați să folosiți produsul pentru o lungă perioadă de timp vă rugăm, să-l depozitați cu grijă.
- Asigurați-vă că aparatul de decuplat din priză, răcit și uscat în totalitate.
- Depozitați produsul într-o loc uscat și răcoros.
- Asigurați-vă că produsul este întotdeauna menținut departe de copii.
- Înfășurați complet cablul de alimentare în jurul buclei acestuia  aflat pe partea inferioară a bazei .

## Manevrarea și transportul

- În timpul manevrării și transportului, transportați produsul în ambalajul său original. Ambalajul produsului îl protejează împotriva avariilor fizice.
- Nu plasați sarcini grele pe aparat sau pe ambalaj. Produsul poate fi avariat.
- Scăperea produsul va contribui la nefuncționarea sau cauza avarii permanente.

## WEEE și depozitarea la deșeururi a produsului uzat:



Acest produs respectă Directiva UE WEEE (2012/19/UE). Produsul este marcat cu un simbol de clasificare pentru deșeururi electrice și electronice (WEEE).

Acest produs a fost fabricat folosind piese și materiale de înaltă calitate, care pot fi refolosite și reciclate. Nu depozitați produsul uzat împreună cu gunoiul menajer la sfârșitul duratei sale de funcționare. Duceți-l la un centru de colectare pentru reciclarea echipamentelor electrice și electronice. Luați legătura cu autoritățile locale pentru a afla informații despre aceste centre de colectare.

## Conformitate cu Directiva RoHS:

Produsul pe care l-ați achiziționat respectă Directiva UE RoHS (2011/65/UE). Nu conține materiale dăunătoare și interzise specificate în Directivă.

## Informații despre ambalaj



Ambalajul produsului este fabricat din materiale reciclabile conform Legislației Naționale. Ambalajele nu trebuie aruncate împreună cu gunoiul menajer sau alt tip. Duceți-le la punctele de colectare destinate ambalajelor amenajate de către autoritățile locale.

## Date tehnice

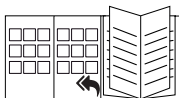


### Sursa de alimentare cu energie:

220-240 V ~, 50-60 Hz

Putere: 2000-2400 W

Ne rezervăm dreptul de a face modificări tehnice și de design fără preaviz.



Vă rugăm să consultați ultima pagină a manualului de utilizare pentru secțiunea inițială, secțiunea generală și secțiunea de curățare.



## SIGURNOST I POSTAVLJANJE

---

- Molimo pažljivo pročitajte ovaj korisnički priručnik prije uporabe uređaja! Slijedite sve sigurnosne upute da biste izbjegli oštećenje zbog nepravilne uporabe!
- Sačuvajte korisnički priručnik za kasniju uporabu. Ako se ovaj uređaj da trećoj strani, mora se predati i korisnički priručnik.
- Uređaj je namijenjen samo uporabi u kućanstvu i nije podesan za profesionalnu ugostiteljsku uporabu. Ne smije se koristiti za komercijalnu uporabu.
- Ne koristite uređaj ni za što drugo osim za predviđenu uporabu. Ovo kuhalo je napravljeno za kuhanje vode. Ne koristite kuhalo za kuhanje i grijanje bilo kakvih tekućina ili hrane iz konzervi, staklenki ili boca.
- Nikada nemojte koristiti uređaj na zapaljivim ili eksplozivnim mjestima ili blizu zapaljivih ili eksplozivnih mjesta, materijala i namještaja.
- Nikada ne koristite uređaj vani ili u kupaonici.
- Pazite da napon napajanja na tipskoj pločici odgovara vašem lokalnom napajanju. Jedini način na koji možete isključiti uređaj je da ga isključite s napajanja.
- Za dodatnu zaštitu, uređaj treba biti spojen na sklopku osigurača s ne više od 30mA. Pitajte električara za savjet.
- Ne uranjajte uređaj, bazu, kabel napajanja ili utikač u vodu ili u druge tekućine i ne čistite dijelove u perilici.
- Isključite utikač nakon korištenja uređaja, prije čišćenja uređaja, prije izlaska iz prostorije i ukoliko dođe do kvara.
- Ne isključujte uređaj iz struje povlačenjem za žicu.
- Ne zamatajte kabel napajanja oko uređaja.
- Ne stišćite i ne presavijajte kabel napajanja i ne trljajte ga o oštre rubove da biste spriječili bilo kakvu štetu. Držite kabel napajanja podalje od vrućih površina i otvorenog plamena.
- Ne koristite produžni kabel s uređajem.

# SIGURNOST I POSTAVLJANJE

---

- Nikada nemojte koristiti uređaj ako su kabel napajanja ili uređaj vidljivo oštećen.
- Naši GRUNDIG kućanski aparati zadovoljavaju primjenjive sigurnosne standarde, stoga ako su uređaj ili kabel napajanja oštećeni, serviser ih mora popraviti ili zamijeniti da bi se izbjegle sve opasnosti. Pogrešna ili nekvalificirana popravka može uzrokovati opasnost i rizik za korisnika.
- Ne rastavljajte uređaj ni pod kakvim okolnostima. Svi jamstveni zahtjevi će biti odbačeni u slučaju nepravilnog rukovanja.
- Uvijek držite uređaj podalje od doseg djece.
- Ovaj uređaj mogu koristiti djeca starija od 8 godina, osobe smanjenih tjelesnih, osjetilnih ili metalnih sposobnosti ili osobe bez dovoljno iskustva i znanja ako su pod nadzorom ili su im pružene upute o sigurnom rukovanju uređajem te razumiju uključene rizike. Djeca se ne smiju igrati uređajem. Čišćenje i korisničko održavanje neće obavljati djeca bez nadzora.
- Ne ostavljajte uređaj bez nadzora dok god se koristi. Savjetuje se iznimna pažnja kad se uređaj koristi blizu djece i ljudi s ograničenim tjelesnim, senzornim ili mentalnim sposobnostima.
- Prije prve uporabe uređaja, pažljivo očistite sve dijelove koji dolaze u kontakt s vodom. Molimo, pogledajte detalje u dijelu "Čišćenje i održavanje".
- Osušite uređaj prije nego ga spojite na napajanje.
- Nikada ne radite s uređajem i ne stavljajte nijedan dio ovog uređaja blizu vrućih površina kao što su plinski plamenik, električni plamenik ili grijana pećnica.
- Radite s uređajem samo s dostavljenim dijelovima.
- Za rad uređaja koristite njegovu originalnu bazu. Ne koristite bazu u bilo koju drugu svrhu.
- Ne koristite uređaj mokrim rukama.
- Uvijek koristite uređaj na stabilnoj, ravnoj, čistoj i suhoj površini.

## SIGURNOST I POSTAVLJANJE

---

- Pazite da ne postoji opasnost da će se kabel napajanja slučajno povući ili da će netko zapeti o njega dok se uređaj koristi.
- Postavite uređaj na takav način da je utikač uvijek dostupan.
- Držite uređaj samo za ručku. Postoji opasnost od opekline. Izbjegavajte kontakt s toplim površinama kao i izlazeću paru.
- Postavite poklopac tako da je topla para usmjerena od vas.
- Ne otvarajte poklopac dok voda vrije. Pazite dok otvarate poklopac nakon što je voda zakuhala. Para koja dolazi iz kuhala je jako vruća.
- Pazite da pri korištenju kuhala poklopac uvijek ostane pravilno zatvoren.
- Nikada ne punite uređaj iznad oznake maksimalne razine. Ako je prepuno, uzavrela voda može prskati van.
- Ne punite kuhalo ispod oznake minimalne razine.
- Nikad je uključujte uređaj ako nema vode u njemu.
- Ne punite kuhalo kad je postavljeno na bazu.
- Ne gurajte bilo kakve strane predmete u uređaj.

Poštovani kupci,

čestitamo Vam na kupnji vašeg novog kuhala za vodu GRUNDIG WK 5860.

Pažljivo pročitajte sljedeće napomene za korisnika da biste puno godina potpuno uživali u vašem kvalitetnom Grundigovom proizvodu.

## Odgovoran pristup!



GRUNDIG se usredotočuje na ugovorom određene socijalne radne uvjete s korektnim plaćama za svoje zaposlenike i dobavljače. Također pridajemo veliku važnost učinkovitoj uporabi sirovina sa stalnim smanjenjem otpada od nekoliko tona plastike svake godine. Nadalje, svi naši dodaci dostupni su najmanje 5 godina.

Za budućnost vrijednu življenja.  
Grundig.

## Kontrole i dijelovi

Pogledajte sliku na 3. stranici.

- A** Grlić
- B** Filtar za vodu (unutra)
- C** Poklopac
- D** Tipka za otvaranje poklopca
- E** Ručka
- F** Oznaka razine vode
- G** Sklopka za uključivanje/isključivanje
- H** Baza
- I** Namotaj za kabel
- J** Spremnik za vodu

## INFORMACIJE

---

### Uklanjanje kamenca s kuhala

Uklanjanje kamenca produljuje vijek trajanja vašeg kuhala. Razdoblje uklanjanja kamenca ovisi o tvrdoći vode u vašem području.

- 1 Napunite kuhalo vodom, do tri četvrtine maksimuma.
- 2 Dodajte malo alkoholnog octa ili limunske kiseline u kuhalo do maksimuma.
- 3 Zakuhajte otopinu (pogledajte dio o radu).
- 4 Kad se kuhalo isključi, isključite uređaj iz struje.
- 5 Ostavite nekoliko sati otopinu u kuhalu.
- 6 Izlijte otopinu i dobro isperite unutrašnjost.
- 7 Ispunite kuhalo čistom vodom i prokuhajte vodu.
- 8 Ponovno ispraznite kuhalo i isperite vodom.

### Napomena

- Pustite da se kuhalo ohladi između postupaka kuhanja.

### Oprez

- Ne otvarajte poklopac **C** jer će vruća voda prskati van. Pazite da voda ne prska na bazu **H**.
- Za čišćenje uređaja nikada nemojte upotrebljavati benzinska otapala, abrazivna sredstva za čišćenje, metalne predmete ili tvrde četke.
- Nemojte nikada stavljati uređaj, bazu **H** ili kabel za napajanje u vodu ili neku drugu tekućinu.

## Čuvanje

- Ako ne planirate koristiti uređaj dulje vrijeme, pažljivo ga odložite.
- Pobrinite se da je uređaj čist i potpuno suh.
- Držite ga na hladnom, suhom mjestu.
- Pazite da se uređaj nalazi izvan dosega djece.
- Namotajte kabel napajanja oko namotaja za kabel **I** na dnu baze **H**.

## Rukovanje i prenošenje

- Uređaj držite u originalnoj ambalaži tijekom rukovanja i prenošenja. Pakiranje štiti uređaj od fizičkog oštećenja.
- Nemojte stavljati teški teret na uređaj ili pakiranje. Može doći do oštećenja uređaja.
- Ispuštanje uređaja na tlo može onemogućiti njegov rad i uzrokovati trajno oštećenje.

## Sukladnost s Direktivom o otpadnoj električnoj i elektroničkoj opremi (OEEO) i Odlaganjem proizvoda:

Ovaj je proizvod usklađen s Direktivom OEEO Europske unije (2012/19/EU). Ovaj proizvod nosi oznaku za otpadnu električnu i elektroničku opremu (OEEO).



Ovaj proizvod proizveden je s kvalitetnim dijelovima i materijalima koji se mogu ponovno upotrebljavati i pogodni su za reciklažu. Ne odlažite proizvod s uobičajenim kućanskim otpadom i drugi otpadom na kraju radnog vijeka. Odnosite ga na odlagalište za recikliranje električne i elektroničke opreme. Obratite se lokalnim nadležnim tijelima kako biste saznali više informacija o tim odlagalištima.

## Sukladnost s Direktivom RoHS

Proizvod koji ste kupili usklađen je s Direktivom Europske unije o ograničenju uporabe određenih opasnih tvari u električnoj i elektroničkoj opremi (2011/65/EU). Ne sadrži opasne i zabranjene materijale navedene u Direktivi.

## Informacije o pakiranju



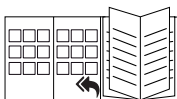
Ambalažni materijali proizvoda izrađeni su od materijala koji se mogu reciklirati u skladu s nacionalnim zakonodavstvom o okolišu. Nemojte odlagati ambalažne materijale zajedno s kućanskim ili ostalim otpadom. Odnosite ih na odlagališta za ambalažne materijale koja su odredile lokalne vlasti.

## Tehnički podaci



**Napajanje:** 220-240 V ~, 50-60 Hz  
**Snaga:** 2000-2400 W

Zadržavamo pravo na tehničke i dizajnerske izmjene.



Pogledajte naslovnu stranicu korisničkog priručnika za prvu upotrebu, opću primjenu i čišćenje.

## VEILIGHEID EN INSTALLATIE

---

- Lees deze gebruiksaanwijzing aandachtig door voordat u dit apparaat gebruikt! Volg alle veiligheidsinstructies om schade als gevolg van oneigenlijk gebruik te voorkomen!
- Bewaar de handleiding voor toekomstig gebruik. Mocht dit apparaat aan een derde worden gegeven, dan moet deze handleiding ook worden overhandigd.
- Dit apparaat is uitsluitend bedoeld voor huishoudelijk privégebruik en is niet geschikt voor professionele cateringsdoeleinden. Het mag niet commercieel gebruikt worden.
- Gebruik het apparaat niet voor zaken waar het niet voor bedoeld is. De waterkoker is bedoeld om water te koken. Gebruik de waterkoker nooit om andere vloeistoffen of voedingsmiddelen in blik, in potjes of flesjes te koken.
- Het apparaat nooit gebruiken in of in de buurt van brandbare, ontvlambare plaatsen en materialen.
- Het apparaat niet buiten of in de badkamer gebruiken.
- Controleer of de netspanning op het typeplaatje overeenkomt met uw plaatselijke netspanning. De enige manier om het apparaat los te koppelen van het elektriciteitsnet is om de stekker uit het stopcontact te verwijderen.
- Voor extra bescherming, moet dit apparaat worden aangesloten op een huishoudelijke aardlekschakelaar met een nominale waarde van niet meer dan 30 mA. Raadpleeg een elektricien voor advies.
- Het apparaat, het netsnoer of de stekker niet onderdompelen in water of andere vloeistoffen en de onderdelen niet schoonmaken in de vaatwasser.
- Trek de stekker uit het stopcontact na gebruik, voordat u het apparaat reinigt, voordat u de ruimte verlaat of indien er zich een defect voordoet.
- Verwijder de stekker niet door aan het snoer te trekken.
- Draai het netsnoer niet rond het apparaat.

## VEILIGHEID EN INSTALLATIE

---

- Knip of buig de netsnoer niet en wrijf deze niet over scherpe randen, om elke schade te voorkomen. Houd de stroomkabel uit de buurt van hete oppervlakken en open vuur.
- Gebruiken geen verlengsnoer met het apparaat.
- Gebruik het apparaat nooit als de netsnoer of het apparaat beschadigd is.
- Onze GRUNDIG-huishoudelijke apparaten voldoen aan de geldende veiligheidsnormen; om elk gevaar te vermijden moeten het apparaat of het netsnoer indien deze beschadigd zijn, gerepareerd of vervangen worden door een servicecentrum. Onjuiste of onbevoegde reparatie kan gevaar en risico's voor de gebruiker opleveren.
- Demonteer het apparaat onder geen enkele omstandigheid. Bij schade veroorzaakt door foutief gebruik kan geen aanspraak worden gemaakt op de garantie.
- Het apparaat altijd buiten het bereik van kinderen houden.
- Dit apparaat kan gebruikt worden door kinderen vanaf 8 jaar en ouder en personen met verminderde lichamelijke, zintuiglijke of geestelijke vermogens of gebrek aan ervaring en kennis, in zoverre dat gebeurt onder toezicht of ze instructie ontvangen over het gebruik van het apparaat op een veilige manier en inzicht hebben in de betrokken risico's. Kinderen mogen niet met het apparaat spelen. Reiniging en onderhoud door de gebruiker mogen niet worden uitgevoerd door kinderen zonder toezicht.
- Laat het apparaat echter nooit onbeheerd achter zo lang het in gebruik is. Er wordt uiterste voorzichtigheid geboden als het apparaat gebruikt wordt in de buurt van kinderen en personen met verminderde fysieke, gevoels- of mentale vaardigheden.
- Voordat u het apparaat voor de eerste keer in gebruik neemt, dient u alle onderdelen die met water in contact komen zorgvuldig te reinigen. Zie voor volledige details het deel "Reiniging en onderhoud".

## VEILIGHEID EN INSTALLATIE

---

- Droog het toestel goed af voor u de stekker in het stop-contact steekt.
- Het apparaat nooit gebruiken of plaatsen in de buurt van hete oppervlakken zoals een gasbrander, kookplaat of warme oven.
- Gebruik het apparaat slecht met de geleverde onderdelen.
- Gebruik het apparaat met zijn originele onderstel. Gebruik het onderstel niet voor een ander doel.
- Het apparaat niet met vochtige of natte handen gebruiken.
- Gebruik het apparaat altijd op een stabiel, vlak, schoon en droog oppervlak.
- Zorg dat er geen gevaar optreedt omdat iemand per ongeluk aan de stroomkabel trekt of omdat iemand hierover struikelt wanneer het apparaat in gebruik is.
- Plaats het apparaat zodanig dat de stekker altijd toegankelijk is.
- Gebruik altijd de greep wanneer het toestel warm is. Er bestaat verbrandingsgevaar. Vermijd contact met het hete oppervlak en blijf uit de buurt van de stoom.
- Plaats het deksel zo dat de het stoom van u wegblaast.
- Open het deksel niet wanneer water wordt gekookt. Wees voorzichtig met het deksel wanneer u pas water hebt gekookt. De stoom uit de waterkoker is bijzonder heet.
- Zorg er altijd voor dat het deksel goed gesloten is wanneer u de waterkoker gebruikt.
- Vul het apparaat nooit voorbij de maximum niveauindicator. Wanneer de waterkoker meer wordt gevuld, kan kokend water uit de koker spatten.
- Vul ook niet minder water dan het minimumvolume.
- Schakel het toestel nooit in zonder water in het reservoir.
- Vul de waterkoker niet bij terwijl het reservoir op het onderstel staat.
- Plak geen vreemde voorwerpen op het apparaat.



# KORT OVERZICHT

---

Beste klant,

Gefeliciteerd met de aankoop van uw nieuwe GRUNDIG-waterkoker WK 5860.

Lees de volgende gebruikersopmerkingen zorgvuldig om te verzekeren dat u vele jaren plezier hebt van uw kwalitatief Grundig-product.

## Een verantwoorde aanpak!



GRUNDIG richt zich op contractueel afgesproken maatschappelijke werkomstandigheden met eerlijke lonen, voor zowel eigen personeel als voor leveranciers. We hechten ook veel belang aan het efficiënte gebruik van grondstoffen met een continue vermindering van afval van verscheidene ton plastic per jaar. Bovendien zijn al onze accessoires beschikbaar voor minimaal 5 jaar.

Voor een toekomst waard te worden geleefd.  
Grundig.

## Bediening en onderdelen

Zie de afbeelding op pagina 3.

- A** Tuit
- B** Waterfilter (binnenin)
- C** Deksel
- D** Klepje om het deksel te openen
- E** Hendel
- F** Indicator waterpeil
- G** Aan-/uitknop
- H** Onderstel
- I** Kabelspoel
- J** Waterreservoir

# INFORMATIE

---

## Ontkalken van de waterkoker

Ontkalken verlengt de levensduur van uw waterkoker. De ontkalkingsperiode is afhankelijk van de waterhardheid in uw omgeving.

- 1 Vul de waterkoker met water, ongeveer driekwart van het maximale peil.
- 2 Voeg heldere azijn of citroensap toe tot het maximumpeil.
- 3 Kook de oplossing (zie hoofdstuk Gebruik).
- 4 Trek, zodra de waterkoker is uitgevallen, de stekker uit het stopcontact.
- 5 Laat de oplossing een paar uur in het reservoir.
- 6 Giet het reservoir leeg en spoel grondig.
- 7 Vul de waterkoker met zuiver water en kook dit.

- 8 Maak de waterkoker weer leeg en spoel opnieuw met water.



### Opmerking

- Laat de waterkoker tussen elk verwarmproces afkoelen.

### Let op

- Deksel niet openen **C**, er kan heet water uitspatten. Zorg ervoor dat er geen water op het onderstel spat **H**.
- Gebruik nooit benzine, oplosmiddelen, schuurmiddelen, metalen voorwerpen of harde borstels om het apparaat te reinigen.
- Dompel het apparaat, de basis **H** of het net snoer nooit in water of een andere vloeistof.

## Opslag

- Als u het apparaat een lange tijd niet zult gebruiken, berg het dan veilig op.
- Zorg ervoor dat de stekker uit het apparaat is getrokken en dat het apparaat volledig droog is.
- Bewaar het apparaat op een koele, droge plaats.
- Zorg ervoor dat het apparaat buiten het bereik van kinderen wordt gehouden.
- Wind het snoer op rond de kabelspoel  aan de onderkant van het onderstel .

## Hanteren en vervoeren

- Draag het apparaat bij hanteren en vervoeren in de oorspronkelijke verpakking. De verpakking van het apparaat beschermt tegen fysieke schade.
- Zet niets zwaars op het apparaat of op de verpakking. Het apparaat kan beschadigd raken.
- Het laten vallen van het apparaat kan ervoor zorgen dat het niet meer werkt of permanente schade veroorzaken.

## Compliance with the WEEE Directive and Disposing of the Waste Product

This product complies with EU WEEE Directive (2012/19/EU). This product bears a classification symbol for waste electrical and electronic equipment (WEEE).



This product has been manufactured with high quality parts and materials which can be reused and are suitable for recycling. Do not dispose of the waste product with normal domestic and other wastes at the end of its service life. Take it to the collection center for the recycling of electrical and electronic equipment. Please consult your local authorities to learn about these collection centers.

## Compliance with RoHS Directive

The product you have purchased complies with EU RoHS Directive (2011/65/EU). It does not contain harmful and prohibited materials specified in the Directive.

## Package information



Packaging materials of the product are manufactured from recyclable materials in accordance with our National Environment Regulations. Do not dispose of the packaging materials together with the domestic or other wastes. Take them to the packaging material collection points designated by the local authorities.

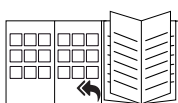
## Technische gegevens



**Stroomtoevoer:** 220-240 V ~, 50-60 Hz

**Stroom:** 2000-2400 W

Technische en ontwerpwijzigingen voorbehouden.



Raadpleeg de omslag van de gebruikershandleiding voor hoofdstukken over eerste gebruik, algemeen gebruik en reiniging.

## SIKKERHED OG OPSÆTNING

---

- Inden ibrugtagning bedes du læse brugsanvisningen grundigt igennem. Følg alle sikkerhedsanvisninger for at undgå skader som følge af forkert brug.
- Behold brugsanvisningen til fremtidig brug. Skulle dette apparat blive givet til en tredjepart, så bør denne vejledning også leveres videre.
- Dette apparat er kun beregnet til hjemmebrug og er ikke egnet til professionelt catering-formål. Det bør ikke anvendes til erhvervsmæssige formål.
- Brug ikke apparatet til andet end den tilsigtede brug. Kedlen er beregnet til at koge vand. Brug ikke kedlen til at koge og varme andre væsker, eller til dåsemad eller mad på flasker.
- Brug aldrig apparatet i eller i nærheden af brændbare, brandfarlige steder og materialer.
- Brug ikke apparatet udendørs eller på badeværelset.
- Kontroller, at spændingen på typepladen er i overensstemmelse med det lokale lysnets spænding. Den eneste måde at afbryde apparatet fra lysnettet er ved at trække adapteren ud af stikkontakten.
- For yderligere beskyttelse bør dette apparat tilsluttes husholdningsstrøm med en effekt på ikke mere end 30 mA. Søg vejledning hos en elektriker.
- Nedsæk ikke apparatet, underdelen, strømledningen eller strømstikket i vand eller andre væsker, og rengør ikke delene i opvaskemaskinen.
- Tag strømstikket ud efter brug af apparatet, inden rengøring af det, inden rummet forlades, eller hvis der opstår en fejl.
- Træk ikke i ledningen, når stikket skal tages ud.
- Ledningen må ikke vikles rundt om apparatet.

## SIKKERHED OG OPSÆTNING

---

- Strømkablet må ikke bøjes eller klemmes, og du må ikke gnide det på skarpe kanter, for at forhindre eventuelle skader på det. Hold strømkablet væk fra varme overflader og åben ild.
- Brug ikke en forlængerledning til apparatet.
- Brug aldrig apparatet, hvis det eller ledningen er beskadiget.
- Vores GRUNDIG husholdningsmaskiner overholder gældende sikkerhedsstandarder, men hvis apparatet eller strømledningen er beskadiget, skal det repareres eller udskiftes af et servicecenter for at undgå skader. Forkert eller ukvalificeret reparation kan forårsage skader og risici for brugeren.
- Undlad under nogen omstændigheder at skille apparatet ad. Garantikrav accepteres ikke i tilfælde af skader forårsaget af forkert håndtering.
- Hold apparatet væk fra børns rækkevidde.
- Dette apparat kan bruges af børn over 8 år og af personer med reducerede fysiske, psykiske eller mentale evner eller mangel på erfaring og viden, hvis de har været under opsyn eller har fået instruktioner i brugen af apparatet på en sikker måde og forstår de farer, der måtte være involveret. Børn må ikke lege med apparatet. Rengøring og vedligeholdelse skal ikke foretages af børn uden opsyn..
- Efterlad ikke apparatet uden opsyn, når det er i brug. Vi råder til yderste forsigtighed, når apparatet bruges i nærheden af børn og folk med begrænsede fysiske, sensoriske eller mentale evner.
- Inden apparatet tages i brug første gang, skal alle dele, der kommer i kontakt med vand, rengøres grundigt. Se detaljer i afsnittet "Rengøring og vedligeholdelse".
- Tør apparatet helt, inden det tilsluttes strømforsyning.

## SIKKERHED OG OPSÆTNING

---

- Betjen aldrig apparatet eller nogen dele heraf på eller i nærheden af varme overflader, såsom gasbrænder, kogeplade eller opvarmet ovn.
- Anvend kun apparatet med de medleverede dele.
- Brug kun apparatet med dets originale bundplade. Brug ikke bundpladen til andre formål.
- Brug aldrig apparatet med fugtige eller våde hænder.
- Brug altid apparatet på en stabil, flad, ren og tør overflade.
- Sørg for, at der ikke er fare for, at ledningen kan ved et uheld trækkes eller at nogen kan snuble over det, når apparatet er i brug
- Placer apparatet således, at stikket altid er tilgængeligt.
- Hold kun apparatet i håndtaget. Der er fare for forbrænding. Undgå kontakt med varme overflader samt med udspyende damp.
- Placer låget, så den varme damp rettes væk fra dig.
- Åbn ikke låget, mens vandet koger. Vær forsigtig, når du åbner låget, efter vandet har kogt. Dampen, der kommer ud af kedlen, er meget varm.
- Sørg for, at låget altid er lukket ordentligt, når du bruger kedlen.
- Fyld aldrig kedlen over indikatoren for maksimum niveau. Hvis den er overfyldt, kan der sprøjte kogende vand ud.
- Fyld ikke kedlen under minimumsniveauet.
- Betjen aldrig apparatet, hvis der ikke er vand i.
- Fyld ikke kedlen, mens den sidder på bundpladen.
- Klæb ikke fremmedlegemer på apparatet.

# KORT FORTALT

Kære kunde,

Tillykke med købet af din nye GRUNDIG kedel WK 5860.

Læs vejledningen grundigt for at sikre fuld udnyttelse af dit kvalitetsprodukt fra Grundig i mange år fremover.

## En ansvarlig tilgang!



GRUNDIG fokuserer på kontraktligt aftalte sociale arbejdsforhold med rimelige lønninger for både interne medarbejdere og leverandører. Vi lægger også stor vægt på effektiv udnyttelse af råstoffer med kontinuerlig reduktion af affaldsmængden på flere tons plastik hvert år. Desuden er alt vores tilbehør til rådighed i mindst 5 år.

For en levedygtig fremtid.  
Grundig.

## Betjeningsfunktioner og dele

Se figuren på side 3.

- A** Hældetud
- B** Vandfilter (indeni)
- C** Låg
- D** Knap til at åbne låget
- E** Håndtag
- F** Indikator for vandniveau
- G** Tænd/sluk knap
- H** Bundplade
- I** Kabelrulle
- J** Vandbeholder

# ANVISNINGER

## Fjerne kedelsten

Hvis du afkalker kedlen, forlænger det levetiden. Perioden afhænger af vandets hårdhed i dit område.

- 1 Fyld kedlen med vand, op til 3/4 af maksimum niveau.
- 2 Put eddike eller citronsaft i kedlen op til maksimum niveau.
- 3 Kog opløsningen (læs afsnittet om betjening).
- 4 Når kedlen er slukket, tages apparatet ud af stikket.
- 5 Lad opløsningen være i kedlen et par timer.
- 6 Hæld opløsningen ud og rengør indersider grundigt.
- 7 Fyld kedlen med rent vand og kog vandet.
- 8 Tøm kedlen igen og skyl den igen med vand.



## Bemærk

- Lad kedlen køle ned mellem hver brug.

## Advarsel

- Undlad at åbne låget **C**, da der kan sprøjte varmt vand ud. Sørg for, at der ikke sprøjter vand på bundpladen **H**.
- Brug aldrig benzin, opløsningsmidler, skurerengøringsmidler, metalgenstande eller hårde børster til at rengøre apparatet.
- Du må aldrig lægge apparatet, bundpladen **H** eller ledningen i vand eller anden væske.

## Opbevaring

- Hvis du ikke skal bruge apparatet i en længere periode, skal det opbevares forsigtigt
- Sørg for, at apparatet ikke er tilsluttet strøm og er helt tørt.
- Opbevar apparatet på et køligt, tørt sted.
- Sørg for, at apparatet holdes væk fra børns rækkevidde.
- Rul strømledningen omkring kabelrullen  i bunden af bundpladen .

## Håndtering og transport

- Under håndtering og transport skal apparatet transporteres i den originale emballage. Apparatets emballage beskytter det mod fysiske skader.
- Placer ikke tunge ting oven på apparatet eller emballagen. Det kan beskadige apparatet.
- Hvis apparatet tabes, vil det miste funktionsevne eller lide permanent skade.

## Sukladnost s Direktivom o otpadnoj električnoj i elektroničkoj opremi (OEEO) i Odlaganjem proizvoda:

Ovaj je proizvod usklađen s Direktivom OEEO Europske unije (2012/19/EU). Ovaj proizvod nosi oznaku za otpadnu električnu i elektroničku opremu (OEEO).



Ovaj proizvod proizveden je s kvalitetnim dijelovima i materijalima koji se mogu ponovno upotrebljavati i pogodni su za reciklažu. Ne odlažite proizvod s uobičajenim kućanskim otpadom i drugi otpadom na kraju radnog vijeka. Odnosite ga na odlagalište za recikliranje električne i elektroničke opreme. Obratite se lokalnim nadležnim tijelima kako biste saznali više informacija o tim odlagalištima.

## Sukladnost s Direktivom RoHS

Proizvod koji ste kupili usklađen je s Direktivom Europske unije o ograničenju uporabe određenih opasnih tvari u električnoj i elektroničkoj opremi (2011/65/EU). Ne sadrži opasne i zabranjene materijale navedene u Direktivi.

## Informacije o pakiranju



Ambalažni materijali proizvoda izrađeni su od materijala koji se mogu reciklirati u skladu s nacionalnim zakonodavstvom o okolišu. Nemojte odlagati ambalažne materijale zajedno s kućanskim ili ostalim otpadom. Odnosite ih na odlagalište za ambalažne materijale koja su odredile lokalne vlasti.

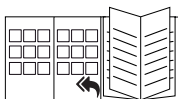
## Tekniske data



**Strømforsyning:** 220-240 V ~, 50-60 Hz

**Effekt:** 2000-2400 W

Ret til tekniske og designmæssige ændringer forbeholdes.



Se brugervejledningens omslag for afsnit om første brug, generel brug og rengøring.

# TURVALLISUUS JA ASETUKSET

---

- Lue tämä käyttöopas huolellisesti kokonaan ennen tämän laitteen käyttöä! Noudata kaikkia turvallisuusohjeita, jotta vältetään väärästä käytöstä aiheutuneet vahingot!
- Säilytä käyttöopas myöhempäälle käyttöä varten. Jos tämä laite annetaan jollekin kolmannelle osapuolelle, anna myös käyttöopas uudelle haltijalle.
- Tämä laite on tarkoitettu vain yksityiseen kotitalouskäyttöön eikä sovellu ammattimaisen ruokatarjoilun tarkoituksiin. Laitetta ei saa käyttää kaupallisiin tarkoituksiin.
- Älä käytä laitetta mihinkään muuhun kuin sen käyttötarkoitukseen. Pannu on suunniteltu veden keittämiseen. Älä käytä pannua minkään muun nesteen tai tinatun, purkitetun, pullotetun ruoan kiehumtaan tai lämmittämiseen.
- Älä käytä laitetta syttyvien tai palavien pintojen tai materiaalien päällä tai läheisyydessä.
- Älä käytä laitetta ulkona tai kylpyhuoneessa.
- Tarkista, että tyyppikilven jännitelukema vastaa paikallista virran syötön jännitettä. Ainoa tapa kytkeä laite irti verkkovirrasta on irrottaa se pistorasiasta.
- Lisäsuojaa varten laite on liitettävä kotitalouden jää-nösvirtalaitteeseen, jonka virheellinen virransuojakytkin ei ylitä 30 mA. Pyydä sähköasentajalta lisätietoja.
- Älä upota laitetta, pohjaa, sähköjohtoa tai pistoketta veden tai muuhun nesteeseen eikä puhdista osia astianpesukoneessa.
- Irrota sähköjohto laitteen käytön jälkeen ennen laitteen puhdistamista, ennen huoneesta lähtöä tai jos ilmenee vika.
- Älä irrota laitetta pistorasiasta vetämällä sitä johdosta.
- Älä kierrä sähköjohtoa laitteen ympäri.
- Älä purista tai taita virtajohtoa ja älä hiero sitä teräviin reunoihin vahingon ehkäisemiseksi. Pidä virtajohto poissa kuumilta pinnoilta ja avotulesta.



# TURVALLISUUS JA ASETUKSET

---

- Älä käytä laitteen kanssa jatkojohtoa..
- Älä käytä laitetta, jos sen sähköjohto on vahingoittunut.
- GRUNDIG-kotitalouslaitteemme ovat soveltuvien turvallisuusstandardien mukaisia. Jos laite tai virtajohto vahingoittuu, sen korjaaminen tai vaihtaminen on jätettävä huoltokeskukselle vaarojen välttämiseksi. Väriin tehty tai valtuuttamaton korjaus voi aiheuttaa käyttäjälle vaaroja.
- Älä purkaa laitetta missään olosuhteissa. Takuuvaatimuksia ei hyväksytä sopimattoman käsittelyn aiheuttamista vahingoista.
- Säilytä laite aina lasten ulottumattomissa.
- Tätä laitetta voi käyttää 8 vuotiaat ja vanhemmat lapset sekä sellaiset henkilöt, joilla on vähentynyt fyysinen, aistillinen tai henkinen kyky tai joilla ei ole kokemusta tai tietämystä, jos heidän laitteen käyttöä seurataan tai ovat saaneet ohjeita laitteen turvallisesta käytöstä ja he ymmärtävät siihen liittyvät vaarat. Lapset eivät saa leikkiä laitteella. Lapset eivät saa suorittaa puhdistusta tai käyttäjän ylläpitoa ilman valvontaa.
- Älä jätä laitetta ilman valvontaa, niin kauan kuin se on käytössä. Laitetta on käytettävä erityisen varovasti lähellä lapsia ja henkilöitä, joilla on rajoitetut fyysiset, aistimelliset tai henkiset kyvyt.
- Puhdista huolellisesti ennen laitteen ensimmäistä käyttöä kaikki osat, jotka joutuvat kosketuksiin veden kanssa. Katso täydet lisätiedot ”Puhdistus ja huolto” -osasta.
- Kuivaa laite ennen virtaan kytkemistä.

# TURVALLISUUS JA ASETUKSET

---

- Älä käytä tai sijoita mitään laitetta kuuman pinnan, kuten kaasulieden, sähkölevyn tai lämmitetyn uunin, päälle tai lähelle.
- Käytä laitetta vain toimitukseen kuuluvien osien kanssa.
- Käytä laitetta sen alkupeiräisellä pohjalla. Älä käytä pohjaa mihinkään muuhun tarkoitukseen.
- Älä käytä laitetta kosteilla tai märillä käsillä.
- Käytä laitetta aina tukevalla, tasaisella, puhtaalla ja kuivalla pinnalla.
- Varmista, ettei ole vaaraa, että sähköjohtoa voisi vahingossa vetää irti, tai ettei kukaan voi kompastua siihen, kun laite on käytössä.
- Sijoita laite niin, että pistoke on aina tavoitettavissa.
- Pidä laitetta vain kahvasta kiinni. On olemassa palovammavaara. Vältä kuumiin pintoihin koskemista sekä purkautuvaan höyryyn koskemista.
- Sijoita kansi siten, että kuuma höyry katsoo sinusta pois päin.
- Älä avaa kantta veden kiehuessa. Ole varovainen kun avaat kantta veden kiehumisen jälkeen. Pannusta poistuva höyry on hyvin kuuma.
- Varmista, että kattilaa käytettäessä kansi pysyy aina hyvin kiinni.
- Älä koskaan täytä laitetta maksimitasomerkin yli. Jos ylitätetään, kiehuvaa vettä voi roiskahtaa ulos.
- Älä täytä pannua minimitasomerkin alle.
- Älä koskaan käytä laitetta ilman vettä.
- Älä täytä pannua, kun se on sijoitettu pohjaan.
- Älä laita vieraita esineitä laitteen päälle.

# LAITE YHDELLÄ SILMÄYKSELLÄ

Hyvä asiakas,

Onneksi olkoon uuden GRUNDIG pannun WK 5860 oston johdosta.

Lue huolellisesti seuraavat huomautukset, jotta voit käyttää laadukasta Grundig-tuotettasi usean vuoden ajan.

## Vastuullinen lähestymistapa!



GRUNDIG keskittyy sopimuksiensa mukaisesti sosiaalisiin työolosuhteisiin oikeudenmukaisiin palkkoihin niin sisäisten työntekijöiden kuin tavarantoimittajien osalta.

Raaka-aineiden tehokas käyttö on myös erittäin tärkeää, jatkuvalla usean tonnin muovijätteen vähentämisellä vuosittain. Lisäksi laitteiden lisävarusteet ovat saatavilla vähintään 5 vuoden ajan.

Elämisen arvoisen tulevaisuuden puolesta.  
Grundig.

## Säätimet ja osat

Katso kuva sivulla 3.

- A** Nokka
- B** Vedensuodatin (sisäpuolella)
- C** Kansi
- D** Kannen vapautuspainike
- E** Kahva
- F** Vedentason merkki
- G** Päälle/Pois-painike
- H** Perusyksikkö
- I** Sähköjohton kela
- J** Vesisäiliö

## TIETOJA

### Pannun kalkinpoisto

Pannun kalkinpoisto identtää sen käyttöikä. Kalkinpoiston aika riippuu veden kovuudesta alueellasi.

- 1** Täytä pannu vedellä, kolme neljäsosaa enimmäismäärästä.
- 2** Lisää väkiviinaetikkaa tai sitruunahappoa pannuun sen enimmäistasoon asti.
- 3** Kiehauta liuos (katso toimintajaksoa).
- 4** Kun pannu on kytketty pois, vedä laite pistorasista irti.
- 5** Jätä neste pannuun muutamaksi tunniksi.
- 6** Kaada neste ulos ja huuhtelee pannun sisäosa perusteellisesti.
- 7** Täytä pannu puhtaalla vedellä ja kiehua.
- 8** Tyhjennä pannu taas ja huuhtelee se taas vedellä.



### Huomautus

- Anna vedenkeittimen jäähtyä jokaisen lämmitysprosessin välillä.

### Varoitus

- Älä avaa kanta **C**, koska kuumaa vettä voi roiskahtaa ulos. Varmista, ettei vettä roiskahtaa alustan **H** päälle.
- Älä käytä bensiiniä, luotinaaineita tai hiovia puhdistusaineita, metalliesineitä tai kovia harjoja laitteen puhdistamiseen.
- Älä laita laitetta, alustaa **H** tai sähköjohtoa veden tai muuhun nesteeseen.

## Säilytys

- Jollet aio käyttää laitetta pitkään aikaan, säilytä se huolella.
- Varmista, että laite on irrotettu verkkovirrasta ja täysin kuiva.
- Säilytä laitetta viileässä, kuivassa paikassa.
- Muista säilyttää laite lasten ulottumattomissa.
- Kierrä sähköjohto pohjan kaapelikiekon  ympäri pohjaan .

## Kuljetus ja käsittely

- Säilytä laitetta alkuperäisessä pakkauksessaan kuljetuksen ja käsittelyn aikana. Pakkaus suojaa laitetta fyysisiltä vahingoilta.
- Älä aseta raskaita kuormia laitteen tai pakkauksen päälle. Muuten laite voi vaurioitua.
- Laitteen pudottaminen voi tehdä sen toimimattomaksi tai aiheuttaa pysyviä vaurioita.

## Sähkö- ja elektroniikkaromua koskevan direktiivin (WEEE) vaatimustenmukaisuus ja tuotteen hävittäminen:

Tämä tuote noudattaa Euroopan unionin sähkö- ja elektroniikkaromua koskevaa direktiiviä 2012/19/EY (WEEE-direktiivi). Tässä tuotteessa on sähkö- ja elektroniikkalaitteiden (WEEE) kierrätysymboli.

Tämä laite on valmistettu korkealuokkaisista osista ja materiaaleista, jotka voidaan käyttää uudelleen ja jotka soveltuvat kierrätettäviksi. Älä hävitä tätä tuotetta normaalin kotitalousjätteen mukana sen käyttöiän päättyttyä. Vie se sähkö- ja elektroniikkaromun kierrätyspisteeseen. Kysy paikallisilta viranomaisilta lähimmän kierrätyspisteen sijaintipaikka.

## RoHS-direktiivin vaatimustenmukaisuus:

Valitsemasi tuote noudattaa Euroopan unionin tiettyjen vaarallisten aineiden käytön rajoittamisesta sähkö- ja elektroniikkalaitteissa koskevaa direktiiviä 2011/65/EY (RoHS-direktiivi). Laite ei sisällä direktiivissä määritettyjä haitallisia ja kiellettyjä materiaaleja.

## Pakkaustiedot



Tuotteen pakkaus on valmistettu kierrätettävistä materiaaleista paikallisen lainsäädännön mukaisesti. Älä hävitä pakkausmateriaaleja yhdessä muiden kotitalousjätteiden tai muiden jätteiden kanssa. Vie pakkausmateriaalit paikallisten viranomaisten ilmoittamiin keräyspisteisiin.

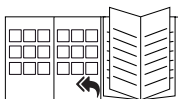
## Tekniset tiedot



**Virtalähde:** 220–240 V ~, 50-60 Hz

**Teho:** 2000-2400 W

Oikeus teknisiin ja muotoiluun muutoksiin pidätetään.



Kohdat, joissa käsitellään ensimmäistä käyttökertaa, yleistä käyttöä ja puhdistusta, ovat käyttöohjeen ensimmäisellä sivulla.

## SIKKERHET OG OPPSETT

---

- Vennligst les grundig gjennom denne instruksjonsmanualen før du begynner å bruke dette apparatet! Følg alle instruksjoner ang. sikkerhet for å unngå skader som følge av ukorrekt bruk.
- Ta vare på instruksjonsmanualen til framtidig referanse. Skulle dette apparatet bli gitt til en tredjeperson, må instruksjonsmanualen også overleveres denne.
- Dette apparatet er beregnet til bruk i private husholdninger, og egner seg ikke til bruk i profesjonell catering. Det bør ikke brukes kommersielt.
- Ikke bruk apparatet til noe annet formål enn det er beregnet til. Kjelen er utformet til å koke vann. Ikke bruk kjelen til å koke og varme opp noen andre væsker eller hermetisk, konservert, pakket mat.
- Bruk aldri apparatet i eller i nærheten av brennbare, antennelige plasser og materialer.
- Apparatet skal ikke brukes utendørs eller på badet.
- Kontroller om nettspenningen på typeskiltet samsvarer med det lokale strømmettet. Den eneste måten å koble enheten fra nettstrømmen på, er å trekke ut støpselet fra veggut-taket.
- For ekstra beskyttelse skal dette apparatet tilkobles en feilstrømbryter (jordfeilbryter) i boligen med en utløserstrøm på maks. 30 mA. Forhør deg med elektrikeren om råd.
- Ikke neddykk apparatet, basen, strømledningen eller strømpluggen i vann eller andre væsker, og ikke rengjør delene i oppvaskmaskinen.
- Koble fra strømstøpselet etter bruk av apparatet, før rengjøring av apparatet, før du forlater rommet eller hvis en feil oppstår.
- Ikke ta ut støpselet ved å dra i selve kablen.
- Ikke surr strømledningen rundt apparatet.

## SIKKERHET OG OPPSETT

---

- For å forhindre skader, klem ikke og bøy ikke strømledningen og la den ikke gnis mot skarpe kanter. Hold strømledningen på avstand fra varme overflater og åpne flammer.
- Ikke bruk skjøteledning til dette apparatet.
- Apparatet skal aldri brukes dersom strømledningen eller apparatet er skadet.
- Våre GRUNDIG-apparater til bruk i husholdningen er i overensstemmelse med gjeldende sikkerhetsstandarder, så hvis apparatet eller strømledningen er skadet, må den repareres eller byttes ut av et autorisert servicesenter for å unngå farer. Feilaktig eller ukvalifisert reparasjonsarbeid kan forårsake fare og risiko for brukeren.
- Ikke demonter apparatet under noen omstendighet. Ingen garantikrav godtas ved skader som oppstår som følge av feilhåndtering.
- Hold alltid apparatet utenfor barns rekkevidde.
- Dette apparatet kan brukes av barn i alderen fra åtte år og oppover og personer med begrensede fysiske, sensoriske eller mentale evner eller som mangler erfaring og kunnskap om de får tilsyn eller instruksjoner om bruk av apparatet på en sikker måte og forstår farene som bruken innebærer. Barn får ikke leke med apparatet. Rengjøring og vedlikehold skal ikke utføres av barn uten tilsyn.
- Ikke la apparatet være uten tilsyn når det er i bruk. Det anbefales å være ekstra forsiktig ved bruk av apparatet i nærheten av barn og personer med nedsatt sanseevne eller fysisk eller psykisk funksjonsevne.
- Før du bruker apparatet for første gang, rengjør nøye alle delene som kommer i kontakt med vann. Fullstendige detaljer finnes i avsnittet "Rengjøring og vedlikehold".
- Tørk apparatet før det kobles til strømmettet.

## SIKKERHET OG OPPSETT

---

- La aldri noen del av dette apparatet være i drift eller være plassert på eller i nærheten av varme overflater, slik som en gassbrenner, varm plate eller varm ovn.
- Bruk kun apparatet med de medfølgende delene.
- La apparatet være i drift sammen med dets originalsokkel (-base). Bruk ikke sokkelen (basen) til noe annet formål.
- Ikke bruk apparatet med fuktige eller våte hender.
- Bruk alltid apparatet på et stabilt, flatt, rent og tørt underlag.
- Påse at det ikke er noen fare for at strømledningen ved uhell kan trekkes ut, eller at noen kan snuble over den når enheten er i bruk.
- Plasser enheten på en slik måte at støpselet alltid er tilgjengelig.
- Hold kun apparatet etter håndtaket. Det er fare for forbrenninger. Unngå kontakt med varme overflater, samt med dampen som avgis.
- Posisjoner lokket slik at den varme dampen rettes bort fra deg.
- Ikke åpne lokket når vannet koker. Vær forsiktig når du åpner lokket etter at vannet har kokt. Dampen som kommer ut av kjelen er svært varm.
- Se til at lokket alltid forblir skikkelig lukket når du benytter kjelen.
- Fyll aldri apparatet til over maksimumsnivå-indikatoren. Hvis den fylles for mye, kan vann sprute ut.
- Fyll aldri kjelen under minimalnivå-indikatoren.
- Bruk aldri apparatet uten vann.
- Ikke fyll kjelen når den er satt på basen.
- Ikke plasser noen fremmedlegemer på apparatet.

# HURTIG OVERSIKT

Kjære kunde,

Gratulerer med kjøpet av din nye GRUNDIG-kjele WK 5860.

Les følgende merknader nøye for at du skal ha glede av ditt kvalitetsprodukt fra Grundig i mange år fremover.

## En ansvarlig tilnærming!



GRUNDIG fokuserer på avtalemessige sosiale arbeidsforhold med rimelige lønninger både for interne ansatte og leverandører. Vi legger også stor vekt på effektiv bruk av råvarer med kontinuerlig

avfallsreduksjon av flere tonn plast hvert år. Dessuten er alt vårt tilbehør tilgjengelig i minst 5 år.

For en framtid det er verdt å leve. Grundig.

## Kontrollenheter og deler

Se figuren på side 3.

- A** Tut
- B** Vannfilter (innsiden)
- C** Lokk
- D** Lokkfrigjøringsknapp
- E** Håndtak
- F** Vannvåindikator
- G** På-/av-bryter
- H** Base
- I** Ledningsspole
- J** Vanntank

# INFORMASJON

## Fjerne kalk i vannkokeren

Hvis du fjerner kalken fra vannkokeren, får den lengre levetid. Når du fjerner kalk er avhengig av vannets hardhet i ditt område.

- 1 Fyll kjelen med vann, opptil tre fjerdedeler av maksimalnivået.
- 2 Ha eddik eller sitronsyre opp i kjelen opp til maksimumsnivået.
- 3 Kok oppløsningen (jfr. Driftsseksjonen).
- 4 Etter at kjelen har slått seg av, trekk ut støpselet.
- 5 La løsningen stå i kjelen i noen timer.
- 6 Hell ut løsningen og skyll godt på innsiden.
- 7 Fyll kjelen med rent vann og kok opp vannet.
- 8 Tøm kjelen og skyll den med vann igjen.

## Merknad

- La kjelen kjøles ned mellom hver oppvarmingsprosess.

## Forsiktig

- Ikke åpne lokket, **C** varmt vann kan sprute ut. Pass på at det ikke spruter vann på sokkelen **H**.
- Bruk aldri bensin, løsningsmidler, skurende rengjøringsmidler, og heller ikke gjenstander i metall eller harde børster for å rengjøre apparatet.
- Legg aldri apparatet, sokkelen **H** eller strømledningen i vann eller annen væske.



## Oppbevaring

- Hvis du ikke har planer om å bruke apparatet over lang tid, oppbevar det på et trygt sted.
- Se til at apparatet er frakoblet og helt tørt.
- Oppbevar apparatet på et kjølige og tørt sted.
- Se til at apparatet oppbevares utilgjengelig for barn.
- Rull helt opp strømledningen rundt ledningsspolen **I** nede på sokkelen (basen) **H**.

## Håndtering og transport

- Oppbevar apparatet i originalemballasjen under håndtering og transport. Emballasjen beskytter apparatet mot fysiske skader.
- Legg ikke tunge gjenstander på apparatet eller på emballasjen. Apparatet kan bli skadet.
- Hvis apparatet mistes, f.eks. i gulvet, kan det slutte å virke eller få permanente skader.

## Samsvar med WEEE-direktivet og Deponering av avfallsproduktet:



Dette produktet er i samsvar med EU-direktivet som omhandler elektronisk og elektrisk utstyr (2012/19/EU). Dette produktet har et klassifiseringsymbol for sortering av avfall elektrisk og elektronisk utstyr (WEEE).

Dette produktet er laget av høykvalitetsdeler og -materialer som kan gjenbrukes og resirkuleres. Produktet skal ikke kastes sammen med normalt husholdningsavfall og annet avfall på slutten av levetiden. Ta det med til et innsamlingspunkt for resirkulering av elektriske og elektroniske innretninger. Vennligst forhør deg med de lokale myndighetene for å få opplysninger om slike innsamlingssteder.

## Samsvar med RoHS-direktivet:

Produktet du har kjøpt er i samsvar med EU-RoHS-direktivet (2011/65/EU). Det inneholder ingen farlige eller forbudte substanser som er angitt i direktivet.

## Pakningsinformasjon



Produktpakningen er laget av gjenvinnbare materialer i samsvar med våre nasjonale miljøforskrifter. Ikke kast emballasjen sammen med husholdningsavfall eller annet avfall. Ta dem med til miljøstasjoner som er opprettet av lokale offentlige myndigheter.

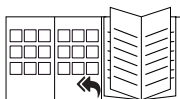
## Tekniske data



**Strømforsyning:** 220-240 V ~, 50-60 Hz

**Effekt:** 2000-2400 W

Rett til tekniske endringer og forandringer mht. design reservert.



Se brukerhåndbokens forside for bruk i utgangspunktet, generelt bruk og om rengjøring.

# SÄKERHET OCH INSTÄLLNINGAR

---

- Läs den här bruksanvisningen noggrant innan du använder enheten! Följ alla säkerhetsanvisningar för att undvika skador på grund av olämplig användning!
- Förvara bruksanvisningen på en plats för framtida referens. Om den här enheten skulle överlämnas till tredje part så måste bruksanvisningen också lämnas.
- Den här enheten är avsedd för privat användning och inte för professionella syften. Den får inte användas i kommersiellt syfte.
- Använd inte enheten för något annat än avsett syfte. vattenkokaren är avsedd för att koka vatten. Använd inte vattenkokaren för att värma några andra vätskor, konserver eller flaskprodukter.
- Använd aldrig enheten i eller nära antändbara platser eller föremål.
- Placera inte enheten utomhus eller i ett badrum.
- Kontrollera att strömförsörjningen stämmer överens med det som anges på produktetiketten. Enda sättet att koppla ur enheten från eluttaget är genom att dra i strömkontakten.
- För extra skydd ska den här enheten anslutas till en strömkälla med jordfelsbrytare som inte är högre än 30 mA. Kontakta din elektriker för mer information.
- Sänk inte ned enheten, basen, strömssladden eller kontakten i vatten eller andra vätskor och rengör inte i diskmaskinen.
- Koppla från strömkontakten efter att du använt enheten, innan du rengör enheten, innan du lämnar rummet eller om ett fel inträffar.
- Koppla inte ur strömkontakten genom att dra i sladden.
- Vira inte strömssladden runt enheten.
- Kläm och böj inte strömssladden och gnugga den inte mot vassa kanter, eftersom det kan skada den. Håll strömssladden borta från heta ytor och öppen eld.

# SÄKERHET OCH INSTÄLLNINGAR

---

- Använd inte en förlängningsladd med enheten.
- Använd aldrig enheten om den eller strömsladden är skadad.
- Våra hushållsapparater från GRUNDIG uppfyller alla tillämpliga säkerhetsstandarder och om enheten skadas måste den repareras eller ersättas av ett behörigt servicecenter för att undvika farliga situationer. Felaktigt eller okvalificerat reparationsarbete kan orsaka skador och risker för användaren.
- Demontera inte enheten under några omständigheter. Inga garantianspråk accepteras för skador orsakade av felaktig hantering.
- Förvara enheten utom räckhåll för barn.
- Den här enheten kan användas av barn från 8 år och personer med nedsatt fysisk, känslomässig eller mental förmåga eller avsaknad av kunskaper om de har fått tillräckliga instruktioner och riktlinjer gällande användning av enheten på ett säkert sätt och förstå de faror som detta medför. Barn ska inte leka med enheten. Rengöring och användarunderhåll ska inte göras av barn utan övervakning.
- Lämna inte enheten påslagen när den inte används. Var mycket försiktig när enheten används nära barn och människor med begränsad fysisk eller mental förmåga.
- Innan du använder enheten för första gången ska du rengöra alla delar som kommer i kontakt med vatten ofta. Se informationen i avsnittet "Rengöring och skötsel".
- Torka enheten innan du kopplar in den till huvudström.

# SÄKERHET OCH INSTÄLLNINGAR \_\_\_\_\_

- Använd aldrig och placera aldrig någon del av den här enheten nära heta ytor, såsom gasbrännare, brännare eller uppvärmd ugn.
- Använd bara enheten med de delar som medföljer.
- Använd enheten med originalbasen. Använd inte basen i annat syfte.
- Använd inte enheten med fuktiga eller våta händer.
- Använd alltid enheten på en stabil, plan, ren, torr yta.
- Se till att det inte finns någon risk för att sladden oavsiktligt dras ut eller att någon kan snubbla över den när enheten används.
- Placera enheten så att kontakten alltid är åtkomlig.
- Håll bara i enheten i handtaget. Det finns risk för brännskador. Undvik kontakt med de heta ytorna, samt med ångströmmen.
- Placera locket så att den heta ångan är riktad bort från dig.
- Öppna inte locket när vattnet kokar. Var försiktig när du öppnar locket efter att vattnet har kokat bort. Ångan som tränger ut ur vattenkokaren är mycket het.
- Se till att locket alltid sitter på ordentligt när du använder vattenkokaren.
- Fyll aldrig enheten över maxnivåindikatorn. Om den överfylls kan det kokande vattnet skvätta ut.
- Fyll inte vattenkokaren över minnivåindikatorn.
- Använd aldrig enheten utan vatten.
- Fyll inte vattenkokaren överfull när den sitter fast på basen.
- Stick inte in några främmande föremål i enheten.

# EN KORT ÖVERSIKT

Kära kund!

Tack för att du har valt en ny GRUNDIG vattenkokare WK 5860.

Läs följande användarinformation noggrant för att säkerställa att du kan få ut maximalt av din produkt från Grundig under många år framåt i tiden.

## En ansvarsfull inställning!



GRUNDIG arbetar proaktivt för goda sociala förhållanden när det gäller rättvisa löner för både egna anställda samt hos leverantörer. Vi lägger också stor vikt vid effektiv användning av råmaterial med kontinuerlig avfallsreducering av flera ton plast varje år. Dessutom är alla våra tillbehör tillgängliga i minst 5 år.

För en ljus framtid.  
Grundig.

## Kontroller och delar

Se bilden på sidan 3.

- A** Pip
- B** Vattenfilter (insidan)
- C** Lock
- D** Frigöringsknapp för lock
- E** Handtag
- F** Vattennivåindikator
- G** På/av-reglage
- H** Bas
- I** Sladdvinda
- J** Vattentank

## INFORMATION

### Kalka av vattenkokaren

Avkalkningen förlänger vattenkokarens livslängd. Hur länge du kan vänta beror på vattnets hårdhet.

- 1 Fyll vattenkokaren till hälften, upp till tre fjärdedelar av maxnivån.
- 2 Tillsätt vitvinsvinäger eller citronsaft i vattenkokaren upp till maxnivån.
- 3 Koka lösningen (se användningsavsnittet).
- 4 Efter att vattenkokaren har stängts av ska du koppla ur apparaten.
- 5 Låt lösningen vara i vattenkokaren under några timmar.
- 6 Häll ut lösningen och skölj noggrant invändigt.
- 7 Fyll vattenkokaren med rent vatten och koka vattnet.
- 8 Töm vattenkokaren och skölj igen med vatten.



### Obs!

- Låt vattenkokaren svalna mellan varje uppvärmningsprocess.

### Försiktighet

- Öppna inte locket **C** eftersom hett vatten kan skvätta ut. Se till att inget vatten skvätter på sockeln **H**.
- Använd aldrig bensin, lösningsmedel, slipande rengöringsmedel, metallföremål eller hårda borstar för att rengöra apparaten.
- Doppa inte vattenkokaren, sockeln **H** eller strömladden i vatten eller annan vätska.

## Förvaring

- Om du inte planerar att använda enheten under en längre tid bör du plocka ur batterierna.
- Se till att enheten är urkopplad och helt torr.
- Förvara apparaten på en sval och torr plats.
- Se till att enheten hålls utom räckhåll för barn.
- Vira ihop strömsladden rund kabelvindan  på undersidan av basen .

## Hantering och transport

- Bär apparaten i originalförpackningen vid hantering eller transport. Apparats förpackning skyddar mot fysiska skador.
- Placera inga tunga laster på apparaten eller förpackningen. Apparaten kan skadas.
- Om man råkar tappa apparaten blir den icke-operativ eller permanent skadad.

## Efterlevnad av WEEE-direktivet och kassering av den förbrukade produkten:

Den här produkten uppfyller kraven enligt EU:s WEEE-direktiv (2012/19/EU). Den här produkten bär en klassificeringssymbol för elektriskt och elektroniskt avfall (WEEE).



Den här produkten har tillverkats av högkvalitativa delar och material som kan återanvändas och återvinnas. Släng den därför inte bort med vanligt hushållsavfall i slutet av dess livslängd. Ta den till en återvinningsstation för elektrisk och elektronisk utrustning. Kontakta dina lokala myndigheter för information om dessa insamlingscenter.

## Efterlevnad av RoHS-direktiv

Produkten du har köpt uppfyller kraven för EU:s RoHS-direktiv (2011/65/EU). Den innehåller inte skadliga och förbjudna material som specificerats i direktivet.

## Förpackningsinformation



Förpackningen för din produkt är tillverkad av återvinningsbart material i enlighet med nationella miljöföreskrifter. Kasta inte förpackningsmaterial i hushållsavfall eller annat liknande avfall. Ta dem till ett insamlingsställe för förpackningsmaterial som anvisas av de lokala myndigheterna.

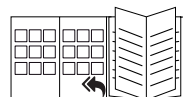
## Tekniska data



**Strömförsörjning:** 220-240 V ~, 50-60 Hz

**Ström:** 2000-2400 W

Med förbehåll för tekniska modifieringar och designändringar.



Se bruksanvisningens framsida för avsnitten om den första användningen, allmän användning och rengöring.

# GRUNDIG

Grundig Intermedia GmbH  
Thomas-Edison-Platz 3  
D-63263 Neu-Isenburg

[www.grundig.com](http://www.grundig.com)  
18/13