

A PROPOSITO DI QUESTO MANUALE

Anche se gli apparecchi sono stati realizzati in conformità con le specifiche Normative europee vigenti e sono pertanto protetti in tutte le parti potenzialmente pericolose, leggete con attenzione queste avvertenze e usate l'apparecchio solo per l'uso cui è stato destinato per evitare infortuni e danni. Tenete a portata di mano questo libretto per future consultazioni. Qualora vogliate cedere questo apparecchio ad altre persone ricordatevi di includere anche queste istruzioni.

USO PREVISTO

Potete usare l'apparecchio per bollire solo acqua. Ogni altro utilizzo dell'apparecchio non è previsto dal Costruttore che si esime da qualsiasi responsabilità per danni di ogni natura, generati da un impiego improprio dell'apparecchio stesso. L'uso improprio determina inoltre l'annullamento di ogni forma di garanzia.

AVVERTENZE RELATIVE AD USTIONI

- Non riempire mai oltre il limite massimo l'apparecchio, sussiste il rischio di spruzzi di acqua bollente.
- Durante le fasi di preparazione delle bevande e durante la fase di pulizia, fare attenzione a non venire in contatto con l'acqua calda; pericolo di ustioni.
- Durante le fasi di riempimento del bollitore, evitare il contatto con il vapore che fuori esce dal beccuccio e dal coperchio.
- AVVERTENZA:** non rimuovere il coperchio mentre l'acqua è in ebollizione.
- Sollevare il bollitore per l'apposita impugnatura.
- Durante l'uso l'apparecchio si scalda. Evitare il contatto con il bollitore.

AVVERTENZE DI SICUREZZA

LEGGERE ATTENTAMENTE LE ISTRUZIONI PRIMA DELL'USO.

- Questo apparecchio è destinato a essere utilizzato nelle applicazioni domestiche e similari quali:

- nelle zone per cucinare riservate al personale nei negozi, negli uffici e in altri ambienti professionali;

- nelle fattorie;

- l'utilizzo da parte di clienti di alberghi, motel e altri ambienti a carattere residenziale;

- negli ambienti tipo bed and breakfast.

- Non si assumono responsabilità per uso errato o per impieghi diversi da quelli previsti dal presente libretto.

- Si consiglia di conservare gli imballi originali, poiché l'assistenza gratuita non è prevista per i guasti causati da imballo non adeguato del prodotto al momento della spedizione ad un Centro d i Assistenza autorizzato.

- L'utilizzo di accessori non consigliati o non forniti dal costruttore dell'apparecchio può comportare rischi di incendio, shock elettrico o danni a persone.

- L'apparecchio è conforme al regolamento (EC) No 1935/2004 del 27/10/2004 sui materiali in contatto con alimenti.

- L'apparecchio può essere usato da bambini con un età superiore a 8 anni e da persone che hanno capacità fisiche, sensoriali o mentali ridotte, oppure con mancanza di esperienza o di conoscenza, solo se sono seguiti da una persona responsabile o se hanno ricevuto e compreso le istruzioni e i pericoli presenti durante l'uso dell'apparecchio.

- Le operazioni di pulizia e di manutenzione da parte dell'utilizzatore non devono essere effettuate dai bambini a meno che non abbiano un'età superiore a 8 anni e operino sotto sorveglianza.
- Tenere sempre l'apparecchio e il cavo di alimentazione fuori dalla portata di bambini con età inferiore a 8 anni.

- I bambini non devono giocare con l'apparecchio.

- Non lasciar pendere il cavo in un luogo dove potrebbe essere afferrato da un bambino.
- Gli elementi dell'imballaggio non devono essere lasciati alla portata dei bambini in quanto potenziali fonti di pericolo.

- Allorché si decida di smaltire come rifiuto questo apparecchio, si raccomanda di renderlo inoperante tagliandone il cavo di alimentazione. Si raccomanda inoltre di rendere innocue quelle parti dell'apparecchio suscettibili di costituire

un pericolo, specialmente per i bambini che potrebbero servirsi dell'apparecchio per i propri giochi.

- Togliere la spina dalla presa quando il bollitore non viene usato e prima di ogni intervento di manutenzione o pulizia.

- Spegnere sempre l'apparecchio e staccare la spina del cavo di alimentazione dalla presa di corrente elettrica prima di riempire il bollitore con acqua. Non superare il livello indicato con MAX.

- Non immergere l'apparecchio in acqua o altri liquidi.
- Non mettere mai le parti sotto tensione a contatto con l'acqua: rischio di corto circuito e/o shock elettrico.
- Non lasciare incustodito l'apparecchio mentre è collegato alla rete elettrica.
- L'apparecchio deve essere utilizzato e lasciato a riposo su una superficie stabile.
- L'apparecchio non deve essere utilizzato se è stato fatto cadere, se vi sono segni di danni visibili o se ha perditte di acqua. Non usare l'apparecchio se il cavo elettrico o la spina risultano danneggiati, o se l'apparecchio stesso risulta difettoso. Tutte le riparazioni, compresa la sostituzione del cavo di alimentazione, devono essere eseguite solamente dal Centro Assistenza Ariete o da tecnici autorzzati Ariete, in modo da prevenire ogni rischio.

- Posizionare l'apparecchio in un ambiente sufficientemente illuminato e con la presa di corrente facilmente accessibile.
- ATTENZIONE:** non utilizzare l'apparecchio su un piano inclinato.
- ATTENZIONE:** assicurarsi che l'apparecchio sia spento prima di rimuovere il bollitore dalla base di alimentazione.
- Non sollevare l'apparecchio afferrandolo per il corpo o per la base elettrica ma afferrarlo per l'impugnatura.
- Utilizzare esclusivamente la base di alimentazione in dotazione: mantenere la base pulita ed asciutta.
- Non riempire mai oltre il limite massimo l'apparecchio, sussiste il rischio di spruzzi di acqua bollente.
- Assicurarsi di aver posizionato correttamente il coperchio sul bollitore prima di accendere l'apparecchio.
- Non far funzionare il bollitore a secco, senza acqua.

- Assicurarsi di aver posizionato correttamente il coperchio sul bollitore prima di accendere l'apparecchio.
- Non far funzionare il bollitore a secco, senza acqua.
- L'utilizzo di accessori non consigliati o non forniti dal costruttore dell'apparecchio può comportare rischi di incendio, shock elettrico o danni a persone.
- L'apparecchio è conforme al regolamento (EC) No 1935/2004 del 27/10/2004 sui materiali in contatto con alimenti.
- L'apparecchio può essere usato da bambini con un età superiore a 8 anni e da persone che hanno capacità fisiche, sensoriali o mentali ridotte, oppure con mancanza di esperienza o di conoscenza, solo se sono seguiti da una persona responsabile o se hanno ricevuto e compreso le istruzioni e i pericoli presenti durante l'uso dell'apparecchio.

- Le operazioni di pulizia e di manutenzione da parte dell'utilizzatore non devono essere effettuate dai bambini a meno che non abbiano un'età superiore a 8 anni e operino sotto sorveglianza.
- Tenere sempre l'apparecchio e il cavo di alimentazione fuori dalla portata di bambini con età inferiore a 8 anni.
- I bambini non devono giocare con l'apparecchio.
- Non lasciar pendere il cavo in un luogo dove potrebbe essere afferrato da un bambino.
- Gli elementi dell'imballaggio non devono essere lasciati alla portata dei bambini in quanto potenziali fonti di pericolo.

- Allorché si decida di smaltire come rifiuto questo apparecchio, si raccomanda di renderlo inoperante tagliandone il cavo di alimentazione. Si raccomanda inoltre di rendere innocue quelle parti dell'apparecchio suscettibili di costituire un pericolo, specialmente per i bambini che potrebbero servirsi dell'apparecchio per i propri giochi.
- Togliere la spina dalla presa quando il bollitore non viene usato e prima di ogni intervento di manutenzione o pulizia.
- Spegnere sempre l'apparecchio e staccare la spina del cavo di alimentazione dalla presa di corrente elettrica prima di riempire il bollitore con acqua. Non superare il livello indicato con MAX.

- Non immergere l'apparecchio in acqua o altri liquidi.
- Non mettere mai le parti sotto tensione a contatto con l'acqua: rischio di corto circuito e/o shock elettrico.
- Non lasciare incustodito l'apparecchio mentre è collegato alla rete elettrica.
- L'apparecchio deve essere utilizzato e lasciato a riposo su una superficie stabile.
- L'apparecchio non deve essere utilizzato se è stato fatto cadere, se vi sono segni di danni visibili o se ha perditte di acqua. Non usare l'apparecchio se il cavo elettrico o la spina risultano danneggiati, o se l'apparecchio stesso risulta difettoso. Tutte le riparazioni, compresa la sostituzione del cavo di alimentazione, devono essere eseguite solamente dal Centro Assistenza Ariete o da tecnici autorzzati Ariete, in modo da prevenire ogni rischio.

- Posizionare l'apparecchio in un ambiente sufficientemente illuminato e con la presa di corrente facilmente accessibile.
- ATTENZIONE:** non utilizzare l'apparecchio su un piano inclinato.
- ATTENZIONE:** assicurarsi che l'apparecchio sia spento prima di rimuovere il bollitore dalla base di alimentazione.
- Non sollevare l'apparecchio afferrandolo per il corpo o per la base elettrica ma afferrarlo per l'impugnatura.
- Utilizzare esclusivamente la base di alimentazione in dotazione: mantenere la base pulita ed asciutta.
- Non riempire mai oltre il limite massimo l'apparecchio, sussiste il rischio di spruzzi di acqua bollente.
- Assicurarsi di aver posizionato correttamente il coperchio sul bollitore prima di accendere l'apparecchio.
- Non far funzionare il bollitore a secco, senza acqua.

- L'utilizzo di accessori non consigliati o non forniti dal costruttore dell'apparecchio può comportare rischi di incendio, shock elettrico o danni a persone.
- L'apparecchio è conforme al regolamento (EC) No 1935/2004 del 27/10/2004 sui materiali in contatto con alimenti.
- L'apparecchio può essere usato da bambini con un età superiore a 8 anni e da persone che hanno capacità fisiche, sensoriali o mentali ridotte, oppure con mancanza di esperienza o di conoscenza, solo se sono seguiti da una persona responsabile o se hanno ricevuto e compreso le istruzioni e i pericoli presenti durante l'uso dell'apparecchio.

- Le operazioni di pulizia e di manutenzione da parte dell'utilizzatore non devono essere effettuate dai bambini a meno che non abbiano un'età superiore a 8 anni e operino sotto sorveglianza.
- Tenere sempre l'apparecchio e il cavo di alimentazione fuori dalla portata di bambini con età inferiore a 8 anni.
- I bambini non devono giocare con l'apparecchio.
- Non lasciar pendere il cavo in un luogo dove potrebbe essere afferrato da un bambino.
- Gli elementi dell'imballaggio non devono essere lasciati alla portata dei bambini in quanto potenziali fonti di pericolo.

- Allorché si decida di smaltire come rifiuto questo apparecchio, si raccomanda di renderlo inoperante tagliandone il cavo di alimentazione. Si raccomanda inoltre di rendere innocue quelle parti dell'apparecchio suscettibili di costituire

DESCRIZIONE DELL'APPARECCHIO

- Coperchio
- Bollitore
- Base di alimentazione
- Termometro della temperatura dell'acqua
- Filtro
- Indicatore livello acqua (Max e Min)
- Leva di accensione/Spia di funzionamento
- Avvolgicavo
- Cavo alimentazione + spina

FASI PRELIMINARI PER L'USO

Messa in funzione

Prima di collegare l'apparecchio alla rete di alimentazione controllare che la tensione indicata sulla targhetta posta al di sotto dell'apparecchio corrisponda a quella della rete locale. Posizionare l'apparecchio su una superficie orizzontale e stabile.

Attenzione!
Non porre l'apparecchio o il cavo di alimentazione in prossimità o sopra a fornelli elettrici o a gas caldi, o vicino ad un forno a microonde.

Evitare che il cavo sporga oltre il bordo del tavolo o del piano. Evitare che un bambino afferrando il cavo possa rovesciare l'apparecchio.

Se il cavo di alimentazione è troppo lungo avvolgerlo sotto la base di alimentazione (Fig. 3). Il cavo non deve toccare le parti calde dell'apparecchio.

Posizionare l'apparecchio in modo tale che i bambini non possano raggiungere le parti calde.

ISTRUZIONI PER L'USO

Attenzione!
Le operazioni di riempimento e di svuotamento dell'acqua devono essere effettuate con il bollitore separato dalla base di alimentazione.

Prima di collegare o scollegare l'apparecchio dalla presa di corrente, controllare che la leva di accensione sia premuta in posizione "0".

Non usare il bollitore senza acqua.

Alla prima accensione dell'apparecchio far bollire l'acqua. Svuotare e sciacquare il bollitore. Ripetere l'operazione due o tre volte.

Riempire il bollitore con acqua naturale fresca fino al livello voluto.

Non superare il livello indicato con MAX.

Il termometro della temperatura dell'acqua funziona solamente quando il serbatoio è stato riempito con 1,1 litri di acqua.

Chiudere il coperchio. Posizionare il bollitore sulla base di alimentazione (3).

Inserire la spina nella presa di corrente elettrica, che deve essere dotata di messa a terra. Abbassare la leva di accensione (7) in posizione "1". Si accende la spia di funzionamento (7). Quando l'acqua raggiunge l'ebollizione l'apparecchio si spegne automaticamente. La leva di accensione si riporta su "0" e la spia di funzionamento si spegne.

Attenzione!
Non aprire il coperchio del bollitore mentre l'acqua è in ebollizione. Pericolo di spruzzi di acqua bollente.

Assicurarsi che il bollitore sia spento prima di sollevarlo dalla base di alimentazione. Impugnare il bollitore per l'apposito manico. Staccare il bollitore dalla base di alimentazione. Versare l'acqua nelle tazze. Dopo ogni uso svuotare l'acqua rimasta nel bollitore. Se si accende il bollitore quando l'acqua al suo interno è sotto al livello indicato con Min, l'apparecchio si disinserisce automaticamente. Per far bollire nuovamente l'acqua attendere qualche secondo per consentire al dispositivo di accensione di ripristinarsi.

Se il bollitore dovesse accendersi e spegnersi durante l'uso oppure se si spegne prima di giungere ad ebollizione, controllare che l'apparecchio non presenti un accumulo di calcare (vedere "Rimozione del calcare").

La presenza di goccioline di acqua sotto al bollitore è del tutto normale: è solo condensa.

PULIZIA DELL'APPARECCHIO

Attenzione!
Tutte le operazioni di pulizia sotto indicate devono essere effettuate ad apparecchio spento e con la spina elettrica scollegata dalla presa di corrente.

Una manutenzione ed una pulizia regolari preservano e mantengono efficiente l'apparecchio per un periodo maggiore. Non lavare mai i componenti dell'apparecchio in lavastoviglie. Non utilizzare getti di acqua diretta.

Ogni intervento va eseguito ad apparecchio freddo.

Pulizia del bollitore e della base di alimentazione

Attenzione!
Non lavare l'apparecchio in lavastoviglie.

Pulire l'apparecchio usando un panno umido non abrasivo per non danneggiare la carrozzeria. Asciugare.

Filtro
Aprire il coperchio. Sfilare il filtro dal bollitore. Lavare il filtro sotto l'acqua corrente. Se necessario utilizzare una spazzola morbida. Sciacquare abbondantemente. Posizionare il filtro nel bollitore. In alternativa potete lasciare il filtro nel bollitore e procedere con la decalcificazione come descritto nel paragrafo successivo.

Rimozione del calcare

Una buona manutenzione ed una regolare pulizia preservano e mantengono efficiente l'apparecchio per un periodo maggiore limitando notevolmente i rischi di formazione di depositi calcarei nell'apparecchio. Se nonostante ciò, dopo qualche tempo, la funzione dell'apparecchio dovesse essere compromessa, in seguito all'uso frequente di acqua dura e molto calcarea, si può procedere alla decalcificazione dell'apparecchio per eliminare il malfunzionamento. Utilizzate per questo scopo esclusivamente un prodotto decalcificante a base di acido citrico. Questo prodotto si può reperire facilmente nei centri di assistenza tecnica. Ariete non si assume alcuna responsabilità per danni ai componenti interni dell'apparecchio arrecati dall'uso di prodotti non conformi a causa della presenza di additivi chimici. In caso di necessità di una decalcificazione, osservate le indicazioni sul foglio di istruzioni del prodotto decalcificante.

MESSA FUORI SERVIZIO

In caso di messa fuori servizio dell'apparecchio occorre sconnetterlo elettricamente. Tagliare il cavo di alimentazione. In caso di rottamazione si dovrà provvedere alla separazione dei vari materiali utilizzati nella costruzione dell'apparecchio e provvedere al loro smaltimento in base alla loro composizione e alle disposizioni di legge vigenti nel Paese di utilizzo.

WITH REGARD TO THIS MANUAL

This appliance is made in conformity with appropriate European Regulations in force, to protect the user wherever possible from potential hazards. Even if you are familiar with this type of appliance, carefully read this manual before use. Only use this appliance for the purpose it is designed for in order to prevent accidents and damage. Keep this manual close by for future consultation. If you should decide to give this appliance to other people, remember to also include these instructions.

INTENDED USE

You can use the appliance for boiling water only. Any other use of the appliance is not intended by the Manufacturer who does not accept any responsibility for damages of any kind caused by improper use of the appliance itself. Improper use also results in any form of warranty being forfeited.

WARNINGS ON BURNS

- Never fill the appliance beyond the maximum limit; there is a risk of boiling water spilling out.
- Be careful not to come into contact with the hot water while preparing beverages or cleaning; danger of burns.
- When filling the kettle, avoid contact with the steam that escapes from the spout and lid.
- WARNING:** do not remove the lid while the water is boiling.
- Lift the kettle by its handle.
- During the use, the appliance heats up. Avoid contact with the kettle.

IMPORTANT SAFEGUARDS

READ THESE INSTRUCTIONS CAREFULLY.

- This appliance is designed solely for household and similar uses such as:
 - in cooking areas used by personnel of shops, offices and other professional environments;
 - on farms;
 - guests of hotels, motels and other residential environments;
 - bed and breakfast type of environments.
- We decline any responsibility resulting from misuse or any use other than those covered in this booklet.

- It is recommended to keep the original packaging, because the free repair service does not cover failures caused by inadequate packaging of the product when shipped to an authorized Service Center.

- Using accessories not recommended or not supplied by the manufacturer of the appliance may entail risks of fire, electric shock or injuries to people.
- The appliance complies with Regulation (EC) No 1935/2004 of 27/10/2004 on the materials in contact with food.
- This appliance can be used by children aged from 8 years and above and persons with reduced physical, sensory or mental capabilities or lack of experience and knowledge if they have been given supervision or instruction concerning use of the appliance in a safe way and understand the hazards involved.
- Cleaning and user maintenance shall not be made by children unless they are aged from 8 years and above and supervised.
- Always keep the appliance and the power cord out of the reach of children under the age of 8 years.
- Children shall not play with the appliance or its components.
- Do not let the power cord hang in a place where it could be grasped by a child.
- Do not leave the packaging near children because it is potentially dangerous.
- In the event that this appliance is to be disposed of, it is suggested that the power cord is cut off. It is also recommended that all potentially dangerous components including the power cord are rendered harmless to prevent personal injury. Do not let children play with the appliance or its components.

- Unplug the appliance when the kettle is not being used and before all maintenance and cleaning operations.
- Always turn off the appliance and unplug the power cord from the electrical outlet before filling the kettle with water. Do not go past the MAX level.
- Do not immerse the appliance in water or other

liquids.

- Never put live parts into contact with water: Risk of short circuit and/or electric shock.

- Never leave the appliance unattended when it is connected to the power supply.

- The appliance must be used and left at rest on a stable surface.

- The appliance must not be used if it has been dropped, if there are visible signs of damage or leaks of water. Do not use the appliance if the power cord or the plug are damaged, or if the appliance is faulty. To prevent any accident, all repairs, including the replacement of the power cord, must be carried out by an Authorised Service Centre or by suitably qualified personnel.
- Place the appliance in an adequately illuminated environment and with the power outlet easily accessible.

- ATTENTION:** do not use the appliance on an inclined surface.
- ATTENTION:** make sure the appliance is turned off before removing the kettle from the power base.

- Not to lift the appliance by grasping its body or the power base but holding it by the handle.
- Only use the power supply base supplied: keep the base clean and dry.
- Never fill the appliance beyond the maximum limit; there is a risk of boiling water spilling out.
- Make sure the lid is correctly placed on the kettle before turning on the unit.
- Do not use the appliance without water.
- Never fill the kettle with hot or boiling water.
- The cable must not touch the hot parts of the appliance.
- The product cannot be powered by external timers or with separate remote control systems.
- Do not touch the hot surfaces. Use pot holders or tea towels.
- Do not use sparking (carbonated) water.
- Do not use the appliance outdoors.
- Never put the appliance on or near gas stoves or electric hotplates.
- Do not leave the appliance exposed to weathering (rain, sun, etc..).
- After disconnecting the power plug and after the hot parts have cooled, the appliance must be cleaned only with a non-abrasive cloth slightly moistened by adding a few drops of mild, non-aggressive detergent (never use solvents that damage plastic).

- For proper disposal of the product in accordance with the European Directive 2012/19/EU please read the dedicated leaflet attached to the product.
- SAVE THESE INSTRUCTIONS FOR FUTURE REFERENCE.**

- For proper disposal of the product in accordance with the European Directive 2012/19/EU please read the dedicated leaflet attached to the product.
- SAVE THESE INSTRUCTIONS FOR FUTURE REFERENCE.**

- For proper disposal of the product in accordance with the European Directive 2012/19/EU please read the dedicated leaflet attached to the product.

- SAVE THESE INSTRUCTIONS FOR FUTURE REFERENCE.**

- For proper disposal of the product in accordance with the European Directive 2012/19/EU please read the dedicated leaflet attached to the product.

DESCRIPTION OF THE APPLIANCE

- Lid
- Kettle
- Power supply base
- Thermometer for water temperature
- Filter
- Water level indicator (Max and Min)
- On lever/Operation indicator
- Cord storage device
- Power cord + Plug

PRELIMINARY PHASES FOR USE

Starting the appliance

Before connecting the appliance to the mains check that the voltage indicated on the rating plate under the appliance matches with the local mains. Place the appliance on a horizontal and stable surface.

Warning!
Do not place the appliance or the power cord near or on gas/electric stoves when they are hot, or near a microwaves oven.

Prevent the cord from protruding beyond the edge of the table or surface. Prevent children from grabbing the cord, in this way tipping over the appliance.

If the power cord is too long, wrap it around the power supply base cord storage device (Fig. 3). The cable must not touch the hot parts of the appliance.

Position the appliance so that children cannot reach the hot parts.

INSTRUCTIONS FOR USE

Warning!
The water filling and emptying operations must be performed with the kettle separated from the power supply base.

Before connecting or disconnecting the appliance from the electrical outlet, check that the ON/OFF lever is in the "0" position.

Do not use the kettle without water.

Boil the water the first time the appliance is turned on. Empty and rinse the kettle. Repeat the operation two or three times. Fill the kettle with cool tap water until the desired level.

Do not go past the MAX level.

The thermometer for water temperature only works when the tank is filled with 1,1 litres of water.

Close the cover. Place the kettle on the power supply base (3). Insert the plug into the socket, which must be earthed. Lower the ON lever (7) to position "1". The operation light (7) turns on. When the water reaches a boil, the appliance automatically turns off. The ON lever returns to "0" and the operation light turns off.

Warning!
Do not open the kettle lid while the water is boiling. Danger of splashing from boiling water.

Make sure that the kettle is off before lifting it from its power supply base. Grasp the kettle by its handle. Lift the kettle away from its power supply base. Pour the water into the cups. Empty any water remaining in the kettle after every use.

If you turn on the kettle when the water inside is below the level indicated by Min, the appliance turns off automatically. To boil water again, wait a few seconds to allow the boil dry protection device to reset.

If the kettle should turn on and off during use, or if it turns off before coming to the boil, check the appliance for an accumulation of scale (see "Scale removal").

Any drops of water under the kettle is entirely normal: it is only condensation.

CLEANING THE APPLIANCE

Warning!
All cleaning operations described below must be carried out with the appliance switched off and with the plug disconnected from the socket.

Regular maintenance and cleaning preserve and maintain the appliance efficient for a longer period. Never wash the appliance components in the dishwasher. Do not use direct jets of water.

Every operation must be carried out when the appliance is cold.

Cleaning the kettle and power supply base

Warning!
Do not wash the appliance in a dishwasher.

Clean the appliance using a damp, non-abrasive cloth so as to not damage the body. Dry thoroughly with a soft cloth.

Filter
Open the lid. Remove the filter from the boiler. Wash the filter under running water. If necessary use a soft brush. Rinse thoroughly. Place the filter in the kettle. Alternatively you can leave the filter in the kettle and proceed with the descaling as described in the next paragraph.

Removing lime

A good maintenance and regular cleaning preserve and maintain the appliance operating efficiently for a longer period greatly reducing the risk of scale formation inside the appliance. If despite this, after some time, the appliance operation is compromised, due to constant use of hard and very calcareous water, the appliance can be decalcified to eliminate the malfunction. For this purpose you must use only a citric acid-based decalcifying products. This product is easily available at technical assistance centres. Ariete does not accept any responsibility for damage to internal components caused by the use of non-conforming products due to the presence of chemical additives. If a descaling is required, observe the directions on the instruction sheet of the descaling product.

SETTING THE MACHINE OUT OF SERVICE

In the case of decommissioning of the appliance, it must be electrically disconnected. Cut the power cord.

In case of scrapping you will be required to separate the various materials used in the construction of the appliance and dispose of them according to their composition and to the applicable laws in the country of use.

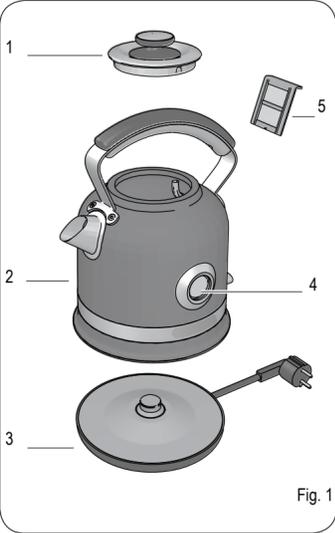


Fig. 1

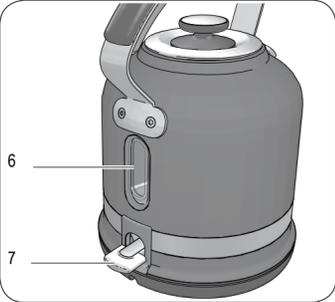


Fig. 2

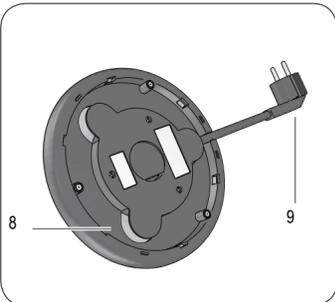


Fig. 3

A PROPOS DU MANUEL

Même si les appareils ont été réalisés en conformité avec les Normes européennes spécifiques en vigueur, et que toutes les pièces potentiellement dangereuses sont protégées, lisez avec attention ces avertissements et utilisez l'appareil que pour ce que il a été conçu, afin d'éviter les blessures et les dommages. Garder ce livret à portée de main pour les futures consultations. Si vous désirez ensuite céder cet appareil à d'autres personnes, rappelez-vous d'inclure ces instructions.

UTILISATION PRÉVUE

L'appareil peut être uniquement utilisé pour faire bouillir l'eau. Le fabricant ne prévoit aucune autre utilisation de l'appareil et il se dégage de toute responsabilité pour les dommages de toute nature, découlant d'un emploi inapproprié de l'appareil. Un usage inapproprié déterminerait également l'annulation de toute forme de garantie.

AVERTISSEMENTS CONTRE LES BRÛLURES

- Ne jamais remplir l'appareil au-delà de la limite maximale pour éviter tout risque de giclures d'eau bouillante.
- Attention à ne pas toucher l'eau chaude au cours de la préparation des boissons et durant le nettoyage de l'appareil; danger de brûlures.
- Éviter le contact avec la vapeur qui ressort du bec verseur et du couvercle au cours du remplissage de la bouilloire.
- AVERTISSEMENTS:** ne pas enlever le couvercle pendant que l'eau bout.
- Soulever la bouilloire en la saisissant par son manche.
- L'appareil se réchauffe pendant son fonctionnement. Éviter de toucher la bouilloire.

CONSEILS DE SÉCURITÉ

LISEZ ATTENTIVEMENT CES INSTRUCTIONS.

- Cet appareil est destiné à être utilisé pour les applications domestiques ou semblables comme:
 - les coins cuisine réservés au personnel des magasins, des bureaux et autres milieux professionnels;
 - dans les fermes;
 - par les clients d'hôtel, de motel et autres milieux à caractère résidentiel;
 - dans les locaux type bed and breakfast.
- Le constructeur décline toute responsabilité pour une utilisation erronée ou pour des emplois autres que ceux prévus par ce livret.
- Il est conseillé de conserver les emballages d'origine car les dommages dus à un emballage inapproprié lors de l'expédition à un Centre d'Assistance Agréé ne sont pas couverts et on ne pourra bénéficier de l'assistance gratuite.
- L'utilisation d'accessoires non conseillés ou non fournis par le fabricant peut comporter des risques d'incendie, de choc électrique ou de blessure.
- L'appareil est conforme au règlement (EC) N° 1935/2004 du 27/10/2004 sur les matériaux en contact avec les aliments.
- Cet appareil peut être utilisé par les enfants de plus de 8 ans et par les personnes ayant des capacités physiques, sensorielles ou mentales réduites, ou bien qui manquent d'expérience ou de connaissances, à condition d'être accompagnés par un adulte responsable ou d'avoir reçu et compris les instructions et les dangers découlant de l'usage de l'appareil.
- Le nettoyage et l'entretien effectués par l'utilisateur ne doivent pas être délégués aux enfants, à moins qu'ils aient plus de 8 ans et soient surveillés par un adulte.
- Toujours conserver l'appareil et le cordon d'alimentation hors de la portée des enfants de moins de 8 ans.
- Les enfants ne doivent pas jouer avec l'appareil.
- Ne pas laisser le cordon pendre dans un endroit où il pourrait être saisi par un enfant.
- Les éléments de l'emballage ne doivent pas être laissés à la portée des enfants car ils représentent une source de danger.
- Lorsqu'on décidera de jeter cet appareil, il est recommandé de le mettre hors d'usage en coupant le câble d'alimentation. Il est également recommandé de protéger les parties susceptibles de constituer un danger spécialement pour les enfants qui pourraient se servir de l'appareil pour jouer.

- Retirer la fiche de la prise quand la bouilloire n'est pas utilisée et avant de procéder à l'entretien ou au nettoyage.

- Toujours éteindre l'appareil et débrancher la fiche du cordon d'alimentation de la prise de courant avant de remplir la bouilloire d'eau. Ne pas franchir le niveau MAX indiqué.
- Ne trempez pas l'appareil dans l'eau ni dans tout autre liquide.
- Ne jamais mettre les parties électriques sous tension en contact avec l'eau: risque de court-circuit et/ou choc électrique.
- Ne laissez pas l'appareil sans surveillance lorsqu'il est branché.
- Il faut utiliser et laisser l'appareil au repos sur une surface stable.
- Il ne faut pas utiliser l'appareil s'il est tombé, s'il présente des signes visibles de détérioration ou en cas de fuite d'eau. Ne pas utiliser l'appareil si le cordon électrique ou la prise sont endommagés, ou si l'appareil est défectueux. Toutes les réparations, y compris le remplacement du cordon d'alimentation, doivent exclusivement être effectuées dans un centres d'assistance après-vente Ariete ou par des techniciens agréés Ariete, de façon à prévenir les risques éventuels.
- Disposer l'appareil dans un endroit suffisamment éclairé et où la prise de courant est facilement accessible.

- ATTENTION:** ne pas utiliser l'appareil sur un plan incliné.
- ATTENTION:** s'assurer que l'appareil soit éteint avant de retirer la bouilloire de la base d'alimentation.
- Ne pas soulever l'appareil en le prenant par le corps ou par la base électrique mais par sa poignée.
- Utiliser uniquement la base d'alimentation fournie: Conserver la base propre et sèche.
- Ne jamais remplir l'appareil au-delà de la limite maximale pour éviter tout risque de giclures d'eau bouillante.
- Vérifier de bien avoir positionné le couvercle sur la bouilloire avant d'allumer l'appareil.
- Ne pas utiliser l'appareil sans eau.
- Ne jamais remplir la bouilloire avec de l'eau chaude ou bouillante.
- Le cordon ne doit pas toucher les parties chaudes de l'appareil.
- L'appareil ne doit pas être alimenté par des minuteriers externes ou des installations séparées télécommandées (domotique).
- Ne pas toucher les surfaces chaudes. Utiliser des prises et des linges de cuisine.
- N'utilisez jamais d'eau gazeuse (additionnée d'anhydride de carbone).
- Ne pas utiliser l'appareil en plein air.
- Ne jamais placer l'appareil au-dessus ou à côté des plaques de gaz ou des plaques électriques.
- L'appareil ne doit pas rester exposé aux agents atmosphériques (pluie, soleil, etc...).
- Après avoir débranché la fiche d'alimentation et après le refroidissement des parties chaudes, l'appareil devra être nettoyé exclusivement avec un linge non abrasif à peine humide et quelques gouttes de détergents neutres non agressifs (ne jamais utiliser de solvants qui endommageraient le plastique).

- Pour éliminer correctement le produit, aux sens de la Directive Européenne 2012/19/EU, lire la notice jointe au produit.
- CONSERVER CES INSTRUCTIONS.**
- DESCRIPTION DE L'APPAREIL**

 - Couvercle
 - Bouilloire
 - Base d'alimentation
 - Thermomètre pour la température de l'eau
 - Filtre
 - Indicateur du niveau d'eau (Max et Min)
 - Lever de marche/Voyant de fonctionnement
 - Dispositif d'enroulement du cordon
 - Cordon d'alimentation + Prise
- OPÉRATIONS AVANT L'EMPLOI**

Mise en marche
Avant de brancher l'appareil au réseau d'alimentation, contrôler que la tension indiquée sur l'étiquette figurant sous l'appareil correspond à celle du secteur. Mettre l'appareil sur une surface horizontale et stable.

Attention!
Ne pas placer l'appareil ou le cordon d'alimentation en proximité de cuisinières à gaz ou électriques chaudes ou près d'un four à microondes.

Éviter que le cordon pendre du bord de la table ou du plan de rangement. Éviter qu'un enfant puisse renverser l'appareil en tirant sur le cordon.

Si le cordon d'alimentation est trop long, l'enrouler sous la base d'alimentation (Fig. 3). Le cordon ne doit pas toucher les parties chaudes de l'appareil.

Disposer l'appareil de sorte que les enfants ne puissent toucher les parties chaudes.

MODE D'EMPLOI

Attention!
Les opérations consistant à remplir et vider l'eau doivent être exécutées avec la bouilloire seule, sans base d'alimentation.

Avant de brancher ou débrancher l'appareil de la prise de courant, contrôler que le levier de mise en marche se trouve sur "0".

Ne pas utiliser la bouilloire sans eau.

Faire bouillir de l'eau dès la première mise en route de l'appareil. Vider et rincer la bouilloire. Recommencer l'opération deux ou trois fois.

Remplir la bouilloire avec de l'eau plate fraîche jusqu'au niveau désiré.

Ne pas franchir le niveau MAX indiqué.

Le thermomètre pour la température de l'eau ne fonctionne que lorsque le réservoir a été rempli avec 1,1 litres d'eau.

Fermer le couvercle. Disposer la bouilloire sur la base d'alimentation (3). Brancher l'appareil à la prise de courant qui doit être munie d'une prise de terre. Baisser le levier de mise en marche (7) sur la position "1". Le témoin de fonctionnement (7) s'allume. Quand l'eau bout, l'appareil s'éteint automatiquement. Le levier de mise en marche revient sur "0" et le témoin de fonctionnement s'éteint.

Attention!
Ne pas ouvrir le couvercle de la bouilloire lorsque l'eau bout. Danger de giclures d'eau bouillante.

S'assurer que la bouilloire soit éteinte avant de la soulever de sa base d'alimentation. Empoigner la bouilloire par son manche. Retirer la bouilloire de sa base d'alimentation. Verser l'eau dans les tasses. Vider l'eau restant dans la bouilloire après chaque utilisation. Si on allume la bouilloire alors que l'eau a finiétreuve se situe sous le niveau Min. L'appareil s'arrête automatiquement. Attendre quelques secondes avant de remettre l'eau à bouillir, afin que le dispositif de mise en marche se repositionne.

Si la bouilloire se met en marche ou s'éteint accidentellement ou si elle s'éteint avant d'arriver à ébullition, vérifier qu'un dépôt de calcaire ne se soit pas formé (voir "Élimination du calcaire").

La présence de gouttelettes d'eau sous la bouilloire est tout à fait normale: il s'agit simplement de vapeur condensée.

NETTOYAGE DE L'APPAREIL

Attention!
Toutes les opérations de nettoyage indiquées à continuation doivent être réalisées avec l'appareil éteint et l'alimentation électrique débranchée.

Un entretien et un nettoyage réguliers permettent de préserver les qualités de l'appareil et de les maintenir dans le temps. Ne jamais laver les composants de l'appareil en lave-vaisselle. Ne pas utiliser des jets d'eau directe.

Chaque intervention doit être effectué quand l'appareil est froid.

Nettoyage de la bouilloire et de la base d'alimentation

Attention!
Ne pas laver l'appareil au lave-vaisselle. Nettoyer l'appareil avec un linge humide non abrasif afin de ne pas abimer la carcasse. Sécher.

Filtre
Ouvrir le couvercle. Retirer le filtre de la bouilloire. Laver le filtre sous l'eau courante: se servir d'une brosse à dents souple si nécessaire. Rincer abondamment. Disposer le filtre dans la bouilloire. On peut aussi laisser le filtre dans la bouilloire et décalcifier en suivant la procédure décrite au paragraphe suivant.

Élimination du calcaire
Un bon entretien et un nettoyage régulier préservent l'appareil et maintiennent son efficacité dans le temps en limitant remarquablement les risques de formation de dépôts calcaires. Si malgré cela, après un certain temps, la fonction de l'appareil est compromise parce qu'on utilise une eau dure et très calcaire, on peut procéder à la décalcifcation de l'appareil pour remédier au dysfonctionnement. Pour cela, n'utiliser que le produit décalcifciant à base d'acide citrique. Ce produit est facilement disponible auprès des centres d'assistance technique. Ariete ne sera en aucun cas responsable des dommages sur les composants internes de l'appareil, survenus à cause de l'emploi de produits non conformes et contenant des additifs chimiques. Si une décalcifcation est nécessaire, observez les indications sur la notice du produit décalcifant.

MISE HORS SERVICE

Si l'appareil est hors-service, le débrancher de la prise de courant. Couper le cordon d'alimentation.

Au moment de l'amener à la déchetterie, il faudra diviser les différents matériaux qui composent l'appareil et les jeter en fonction de leur composition, selon les dispositions de loi en vigueur dans le pays d'utilisation.

ZU DIESER BEDIENUNGSANLEITUNG

Auch wenn die Geräte entsprechend der geltenden Europäischen Normen hergestellt wurden und daher alle potentiell gefährlichen Teile geschützt sind, müssen, um Unfälle und Schäden zu vermeiden, diese Hinweise aufmerksam gelesen und das Gerät nur für den Zweck verwendet werden, für den es vorgesehen wurde. Die Bedienungsanleitung auch für späteres Nachschlagen stets griffbereit aufbewahren. Soll dieses Gerät an andere Personen abgegeben werden, bitte daran denken, auch die Bedienungsanleitung mit auszuhandigen.

VORGESEHENER GEBRAUCH

Das Gerät kann nur zum Kochen von Wasser verwendet werden. Jeder andere Einsatz ist nicht vom Hersteller vorgesehen. Der Hersteller übernimmt daher keinerlei Haftung für jegliche Art von Schäden, die durch einen ungeeigneten Einsatz des Gerätes verursacht werden. Bei einem ungeeigneten Einsatz verfallen alle Garantieleistungen.

HINWEISE ÜBER VERBRÜHUNGSGEFAHR

- Das Gerät nie über den Höchststand auffüllen, es besteht die Gefahr, dass kochendes Wasser herausspritzt.
- Bei der Vorbereitung der Getränke sowie bei der Reinigung darauf achten, dass kein heißes Wasser berührt wird; Verbrennungsgefahr.
- Beim Auffüllen des Wasserkochers Kontakt mit dem Dampf vermeiden, der aus der Tülle und dem Deckel austritt.
- WARNUNG:** den Deckel darf nicht entfernt werden, bis das Wasser kocht.
- Heben Sie den Wasserkocher nur an seinem Griff.
- Während des Gebrauchs erhitzt sich das Gerät. Den Kontakt mit dem Wasserkocher vermeiden.

WICHTIGE SICHERHEITSHINWEISE

DIE BEDIENUNGSANLEITUNG VOR DEM GEBRAUCH AUFMERKSAM LESEN.

- Das Produkt ist nur für die Nutzung im Haushalt und ähnliche Anwendungen konzipiert, wie beispielsweise:

- in Küchen für Mitarbeiter in Läden, Büros und anderen gewerblichen Bereichen;
- in landwirtschaftlichen Betrieben;
- von Kunden in Hotels, Motels und anderen Wohneinrichtungen;
- in landwirtschaftlichen Anwesen.

- Wir übernehmen keine Haftung bei einem falschen oder in dieser Anleitung nicht vorgesehenen Einsatz.
- Wir empfehlen die Originalverpackungen aufzubewahren, da ein Gratis-Kundendienst nicht für Schäden vorgesehen ist, die durch falsche Verpackung bei der Spedition zum Kundendienst entstehen.
- Bei der Verwendung von nicht empfohlenen oder nicht vom Gerätehersteller mitgeliefertem Zubehör besteht Brandgefahr, Stromschlaggefahr oder Verletzungsgefahr.
- Das Gerät entspricht der Verordnung (EG) Nr. 1935/2004 vom 27. Oktober 2004 über Materialien und Gegenstände, die dazu bestimmt sind, mit Lebensmitteln in Berührung zu kommen.
- Das Gerät darf von Kindern über 8 Jahren und von Personen, die eingeschränkte körperliche, sensorische oder geistige Fähigkeiten besitzen oder über mangelnde Erfahrung oder Kenntnisse verfügen, nur verwendet werden, wenn sie von einer verantwortlichen Person betreut werden oder wenn sie die Anweisungen und Gefahren, die während der Verwendung dieses Geräts auftreten, erhalten und verstanden haben.

- Reinigung und Benutzer-Wartung dürfen nicht von Kindern durchgeführt werden, es sei denn sie sind älter als 8 Jahre und beaufsichtigt.
- Das Gerät und das Stromkabel sollen außerhalb der Reichweite von Kindern, die jünger als 8 Jahren sind, gehalten werden.
- Kinder dürfen mit dem Gerät nicht spielen.
- Das Kabel darf nicht an Stellen hängen, wo es Kinder anfassen könnten.
- Die Verpackungsteile von Kindern fernhalten, da diese eine mögliche Gefahrenquelle bilden.
- Soll das Gerät als Abfall entsorgt werden, empfehlen wir es durch Abschneiden des Anschlusskabels unbrauchbar zu machen. Wir empfehlen außerdem die Geräteteile unschädlich zu

machen, die besonders für Kinder gefährlich sein könnten, falls sie eventuell das Gerät für ihre Spiele verwenden sollten.

- Den Stecker aus der Steckdose ziehen, wenn der Wasserkocher nicht benutzt wird, oder vor Wartungs- und Reinigungsarbeiten.
- Bevor Sie den Wasserkocher auffüllen, das Gerät ausschalten und den Stecker des Versorgungskabels aus der Steckdose ziehen. Die MAX-Markierung nicht überschreiten.
- Das Gerät nie in Wasser oder andere Flüssigkeiten tauchen.
- Die unter Spannung stehenden Geräteteile dürfen nicht in Kontakt mit Wasser kommen: Kurzschluss- und/oder elektrisches Schockrisiko.
- Das Gerät nie unbeaufsichtigt lassen solange es am Stromnetz angeschlossen ist.
- Das Gerät auf einer festen Unterlage benutzen und abstellen.
- Das Gerät darf nicht verwendet werden, wenn es gestürzt ist, sichtbare Schäden oder Wasserverluste aufweist. Verwenden Sie das Gerät nicht, wenn das Stromkabel oder der Stecker beschädigt sind oder wenn das Gerät selbst fehlerhaft ist. Um jegliches Risiko vorzubeugen, dürfen alle Reparaturen, einschließlich des Stromkabelwechsels, nur durch das Service Center Ariete bzw autorisierte Ariete-Fachtechniker durchgeführt werden.
- Das Gerät in einem ausreichend beleuchteten Raum stellen. Die Stromsteckdose muss leicht zugänglich sein.
- ACHTUNG:** Das Gerät nicht auf einer schrägen Oberfläche verwenden.
- ACHTUNG:** Vor dem Abnehmen des Wasserkochers aus dem elektrischen Heizsockel, sicherstellen, dass das Gerät ausgeschaltet ist.
- Um das Gerät zu heben, es nicht am Körper oder an elektrischen Versorgungssockel fassen, sondern am Griff.
- Ausschließlich den mitgelieferten, elektrischen Sockel verwenden: Den Sockel sauber und trocken halten.
- Das Gerät nie über den Höchststand auffüllen, es besteht die Gefahr, dass kochendes Wasser herausspritzt.
- Stellen Sie bitte sicher, dass der Deckel des Wasserkochers gut schließt, bevor Sie das Gerät einschalten.
- Betreiben Sie den Wasserkocher nicht ohne Wasser.
- Den Wasserkocher nicht mit warmes oder heißes Wasser auffüllen.
- Das Kabel darf nicht mit den heißen Geräteteilen in Berührung kommen.
- Das Produkt darf nicht über externe Zeitschaltuhren oder getrennte, ferngesteuerte Anlagen mit Strom versorgt werden.
- Keine heißen Oberflächen berühren. Topflappen oder Wischtücher benutzen.
- Kein Sprudelwasser verwenden (mit zugefügtem Kohlendioxyd).
- Das Gerät darf nicht im Freien benutzt werden.
- Das Gerät nie neben oder auf Gas- oder Elektroplatten stellen.
- Das Gerät darf nicht im Freien stehen lassen (Regen, Sonne usw...).
- Zur Pflege des Gerätes als erstes den Stecker des Anschlusskabels aus der Steckdose ziehen, anschließend warten, bis alle Teile abgekühlt sind. Das Gerät ausschließlich mit einem nicht scheuerndem, mit ein Paar Tropfen milden Reinigungsmitteln getränkten Tuch reinigen (keine Lösungsmitteln verwenden, diese beschädigen die Plastik).

- Für die korrekte Entsorgung des Geräts entsprechend der EG-Richtlinie 2012/19/EG verweist man auf die dem Gerät beigelegten Anweisungen.

DIE BEDIENUNGSANLEITUNG STETS GUT AUFBEWAHREN.

GERÄTEBESCHREIBUNG

- Deckel
- Wasserkocher
- Elektrischer Sockel
- Wassertemperatur-Thermometer
- Filter
- Stand Wasseranzeige (Max und Min)
- Zündungshebel / Betriebsanzeige
- Kabel-Aufwickelvorrichtung
- Stromkabel + Stecker

VOR DEM GEBRAUCH

Inbetriebnahme

Bevor das Gerät angeschlossen wird, muss kontrolliert werden, ob die auf dem Typenschild auf der unteren Seite des Gerätes angegebene Netzspannung der lokalen Netzspannung entspricht. Das Gerät auf eine stabile horizontale Fläche stellen.

Achtung!
Das Gerät oder das Versorgungskabel nicht in der Nähe oder auf Elektro- oder Gasherde oder neben einer Mikrowelle stellen.

Vermeiden, dass das Kabel über den Tischrand oder die Fläche übersteht. Vermeiden, dass Kinder am Anschlusskabel ziehen und das Gerät umkippen können.

Ist das Anschlusskabel zu lang, muss es unter dem elektrischen Sockel aufgewickelt werden (Abb. 3). Das Kabel darf nicht mit dem heißen Geräteteilen in Berührung kommen.

Das Gerät so aufstellen, dass Kinder nicht an die heißen Geräteteile gelangen können.

BEDIENUNGSANLEITUNG

Achtung!
Beim Auffüllen des Wassers oder beim Entleeren muss der Wasserkocher vom elektrischen Sockel getrennt sein.

Bevor Sie das Gerät mit bzw. von der Steckdose verbinden/ trennen, überprüfen, dass der Einschalthebel in Position "0" gedrückt ist.

Den Wasserkocher nicht ohne Wasser benutzen.

Beim erstmaligen Einschalten des Gerätes das Wasser kochen lassen. Entleeren und den Wasserkocher ausspülen. Diesen Vorgang zwei oder drei mal wiederholen.

Den Wasserkocher bis zum gewünschten Füllstand mit frischem stillem Wasser auffüllen.

Die MAX-Markierung nicht überschreiten.

Die Wassertemperatur-Thermometer funktioniert nur wenn den Behälter mit 1,1L Wasser abgefüllt worden ist.

Den Deckel schließen. Den Wasserkocher auf den elektrischen Sockel (3) stellen.

Anschließend den Stecker in eine Steckdose mit Erdleitung stecken. Den Einschalthebel (7) auf Position "1" stellen. Die Betriebs-Kontrolllampe (7) schaltet sich ein. Sobald das Wasser anfängt zu kochen, schaltet sich das Gerät automatisch aus. Der Einschalthebel stellt sich auf "0" zurück und die Betriebs-Kontrolllampe schaltet sich aus.

Achtung!
Den Deckel des Wasserkochers nicht öffnen, solange das Wasser kocht. Es besteht die Gefahr, dass kochendes Wasser herausspritzt.

Sicherstellen, dass der Wasserkocher ausgeschaltet ist, bevor er vom elektrischen Sockel angehoben wird. Den Wasserkocher am Griff anfassen. Den Wasserkocher vom elektrischen Sockel nehmen. Das Wasser in die Tassen gießen. Nach jedem Gebrauch das Restwasser aus dem Wasserkocher entleeren.

Wird der Wasserkocher eingeschaltet, wenn das Wasserniveau unter den Min.-Füllstand ist, so schaltet sich das Gerät automatisch aus. Um erneut Wasser zu kochen, einige Sekunden warten, damit sich die Einschaltvorrichtung zurücksetzen kann.

Sollte der Wasserkocher sich einschalten und dann ausschalten oder sich ausschalten, bevor er zum Kochen kommen, überprüfen, dass das Gerät keine Kalkablagerung aufweist (siehe "Entkalken").

Kleine Wassertröpfchen unter dem Wasserkocher sind völlig normal: Es ist nur Kondenswasser.

REINIGUNG DES GERÄTS

Achtung!
Alle nachfolgend angegebenen Reinigungsmaßnahmen müssen bei ausgeschaltetem Gerät und mit aus der Steckdose entferntem Stecker ausgeführt werden.

Regelmäßige Wartungs- und Reinigungseingriffe schützen und erhalten das Gerät für eine längere Zeit wirksam. Die Geräteteile nicht in der Spülmaschine spülen. Keinen direkten Wasserstrahl verwenden.

Nur auf dem kalten Gerät arbeiten.

Reinigen des Wasserkochers und des elektrischen Sockels

Achtung!
Das Gerät nicht in der Spülmaschine spülen.

Um das Gehäuse nicht zu beschädigen, das Gerät mit einem feuchten, nicht scheuernden Lappen reinigen. Trocknen.

Filter
Den Deckel öffnen. Filter aus dem Wasserkocher ziehen. Den Filter unter fließendem Wasser spülen. Bei Bedarf eine weiche Bürste verwenden. Gut spülen. Den Filterhalter in den Wasserkocher einsetzen. Alternativ kann man den Filter im Wasserkocher lassen und die Entkalkung wie im folgenden Kapitel beschrieben vornehmen.

Entkalkung
Gute und regelmäßige Wartungs- und Reinigungseingriffe schützen und erhalten das Gerät für eine längere Zeit wirksam und schränken das Risiko von Kalkablagerungen stark ein. Kommt trotz der Wartungs- und Reinigungseingriffe nach einer gewisser Zeit zu Betriebsstörungen in Folge von dem häufigen Gebrauch von hartem und kalkhaltigen Wasser, so kann man das Gerät entkalken, um die Betriebsstörung zu beseitigen. Zu diesem Zweck ausschließlich Entkalkungsmittel auf Basis von Zitronensäure verwenden. Dieses Produkt ist bei Kundendienstzentren leicht erhältlich. Ariete übernimmt keine Verantwortung für Schäden an den inneren Bestandteilen des Gerätes, die durch den Gebrauch von nicht konformen Produkten wegen das Vorhandensein von chemischen Zusatzmitteln verursacht werden. Ist die Entkalkung nötig, sich an den Hinweisen des Anleitungsblattes des Entkalkungsmittels halten.

AUSSERBETRIEBSETZUNG

Wenn das Gerät außer Betrieb gesetzt wird, bitte es von dem Stromnetz trennen. Das Stromkabel abschneiden.

Im Falle der Verschrottung sind die unterschiedlichen für die Herstellung des Gerätes verwendeten Stoffen zu trennen und entsprechend ihrer Zusammenstellung und der in der Verwendungsländ geltenden Normen zu entsorgen.

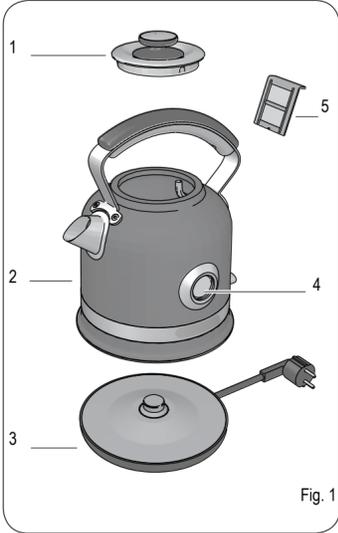


Fig. 1

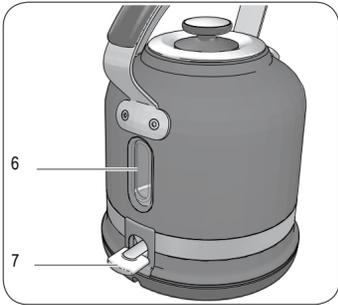


Fig. 2

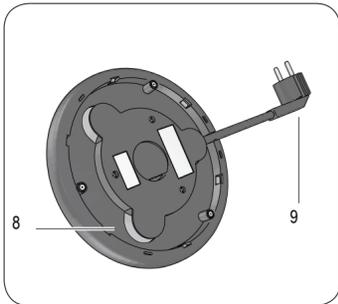
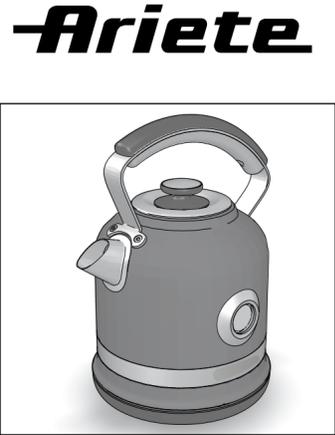


Fig. 3



Bolliore Kettle
Bouilloire Kessel