
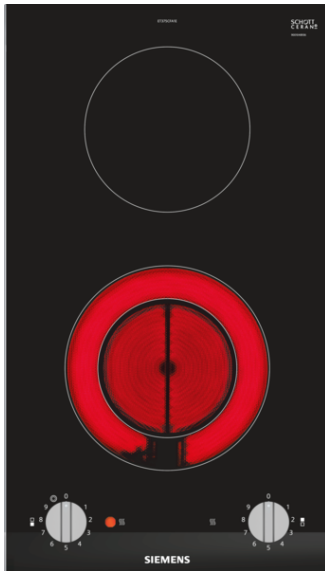


## Produktinformation nach Verordnung (EU) Nr. 66/2014

Marke: Siemens						
Modellkennung: ET375CFA1E						
Art der Kochmulde: Elektro						
Anzahl der Kochzonen und Kochflächen: 2						
Energieverbrauch der Kochmulde: 194,6 Wh/kg						
	<b>A</b>	<b>B</b>	<b>C</b>	<b>D</b>	<b>E</b>	<b>F</b>
Heiztechnik	Strahlungs- Heizung	Strahlungs- Heizung				
Abmessungen: Kochzonendurchmesser in cm oder Kochflächenlänge und -breite in cm	18,0	14,5				
Energieverbrauch je Kochzone oder Kochfläche in Wh/kg	199,0	190,2				
Angaben gemäss EN 60350-2						

## iQ300, Domino-Kochfeld, Elektro, 30 cm ET375CFA1E



Das moderne Domino Glaskeramik-Kochfeld für mehr Freude am Kochen und mehr Komfort beim Säubern.

- ✓ Platz auch für große Pfannen und Töpfe dank 18 cm Zweikreis-Kochzone.
- ✓ Die 30 cm breite Kochstelle zur perfekten Kombination mit weiteren Domino- oder Facetten-Design-Kochstellen.

### Ausstattung

#### Technische Daten

Gerätetyp : Vario/Domino Kochstelle Glas  
 Bauform : CONSTR\_TYPE.Built-in  
 Energiequelle : Elektro  
 Anzahl der Kochzonen, die gleichzeitig benutzt werden können : 2  
 Nischenmaße (H x B x T) (mm) : 48 x x  
 Gerätebreite (mm) : 302  
 Abmessungen des Gerätes (mm) : 48 x 302 x 520  
 Abmessungen des verpackten Gerätes (mm) : 120 x 375 x 590  
 Nettogewicht (kg) : 4,797  
 Bruttogewicht (kg) : 5,5  
 Restwärmeanzeige : Getrennt  
 Lage der Steuerung : Vorne  
 Hauptoberflächenmaterial : Glaskeramik  
 Oberflächenfarbe : Alu, gebürstet, Schwarz  
 Rahmenfarbe : Alu, gebürstet  
 Approbationszertifikate : CE, VDE  
 Länge Netzkabel (cm) : 100  
 Elektroanschlusswert (W) : 3200  
 Absicherung (A) : 16  
 Spannung (V) : 220-240  
 Frequenz (Hz) : 60; 50

### Sonderzubehör

HZ394301 Verbindungsleiste  
 HZ390090 Wok-Set 3-teilig



**iQ300, Domino-Kochfeld, Elektro, 30  
cm  
ET375CFA1E**

#### Ausstattung

**Design:**

- Facetten-Design
- Kombinierbar mit autarken Glaskeramik-Kochfeldern im Facetten-Design

**Komfort:**

- 2 highSpeed-Kochzonen, davon
- 1 Zweikreis-Zone
- 9 Leistungs-Stufen
- Bedienung durch oben liegende Knebel

**Umwelt+Sicherheit:**

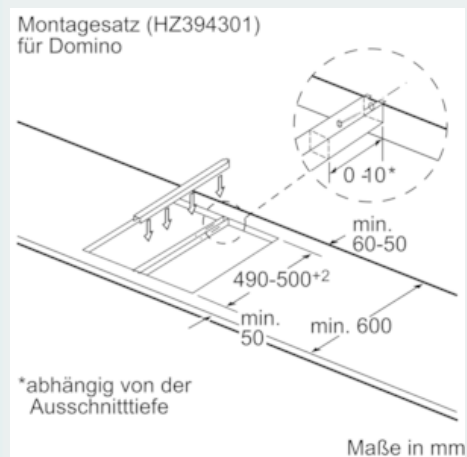
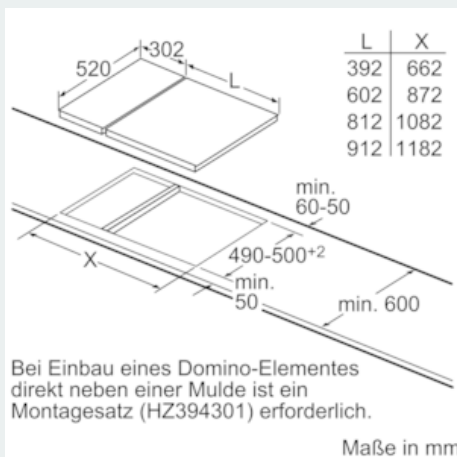
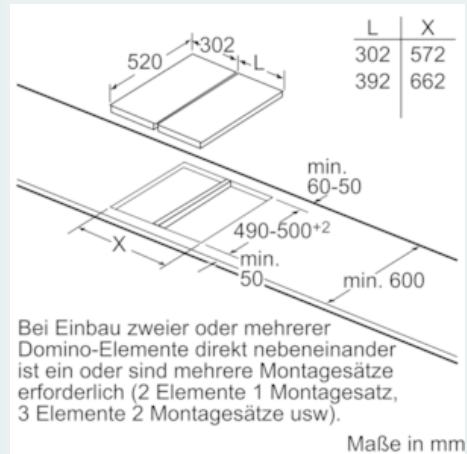
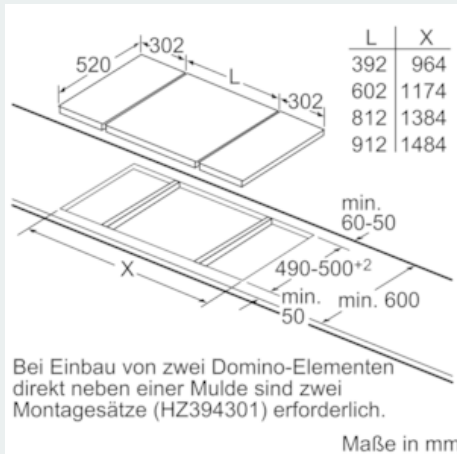
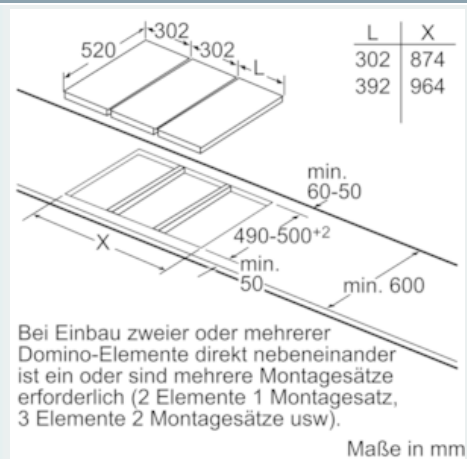
- 2 Restwärmeanzeigen
- 2 Betriebsanzeigelampen
- Leistung und Größe:
- Kochzonen: 1 x Ø 180 mm, 120 mm, 0.8 kW, 2 kW; 1 x Ø 145 mm, 1.2 kW

**Maße:**

- Einbaumaße: (H/B/T) 48 mm x 270 mm x 490 mm
- Gerätemaße: (B/T) 302 mm x 520 mm
- Anschlusskabel Anschlusskabel 1 m
- min. Arbeitsplattenstärke: 20 mm
- Anschlusswert: 3,2 kW

## iQ300, Domino-Kochfeld, Elektro, 30 cm ET375CFA1E

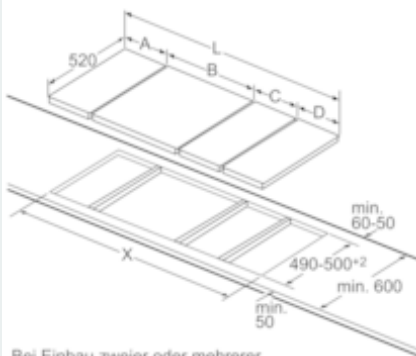
### Maßzeichnungen



## iQ300, Domino-Kochfeld, Elektro, 30 cm ET375CFA1E

### Maßzeichnungen

Bild zur Tabelle Domino-Kombinationsmöglichkeiten mit entsprechenden Geräte- und Ausschnittmaßen



Bei Einbau zweier oder mehrerer Elemente nebeneinander ist ein oder sind mehrere Montagesätze erforderlich (2 Elemente 1 Montagesatz, 3 Elemente 2 Montagesätze usw.).

Maße in mm

Domino-Kombinationsmöglichkeiten mit entsprechenden Geräte- und Ausschnittmaßen

Breitentyp:	30	40	60	70	80	90
Gerätebreite:	302	392	602	710	812	912

	A	B	C	D	L	X	Maße in mm
2x30	302	302	-	-	604	572	
1x30, 1x40	302	392	-	-	694	662	
1x30, 1x60	302	602	-	-	904	872	
1x30, 1x70*	302	710	-	-	1012	980	
1x30, 1x80	302	812	-	-	1114	1082	
1x30, 1x90	302	912	-	-	1214	1182	
2x40	392	392	-	-	784	752	
1x40, 1x60	392	602	-	-	994	962	
1x40, 1x70*	392	710	-	-	1102	1070	
1x40, 1x80	392	812	-	-	1204	1172	
1x40, 1x90	392	912	-	-	1304	1272	
3x30	302	302	302	-	906	874	
2x30, 1x40	302	302	392	-	996	964	
2x30, 1x60	302	302	602	-	1206	1174	
2x30, 1x70*	302	302	710	-	1314	1282	
2x30, 1x80	302	302	812	-	1416	1384	
2x30, 1x90	302	302	912	-	1516	1484	
1x30, 2x40	302	392	392	-	1086	1054	
1x30, 1x40, 1x60	302	392	602	-	1286	1264	
1x30, 1x40, 1x70*	302	392	710	-	1404	1372	
1x30, 1x40, 1x80	302	392	812	-	1506	1474	
1x30, 1x40, 1x90	302	392	912	-	1606	1574	
3x40	392	392	392	-	1176	1144	
2x40, 1x60	392	392	602	-	1386	1354	
4x30	302	302	302	302	1208	1176	
3x30, 1x40	302	302	302	392	1298	1266	
2x30, 2x40	302	302	392	392	1388	1356	
1x30, 3x40	302	392	392	392	1478	1446	
1x30, 1x75	302	750	-	-	1052	1016	
1x40, 1x75	392	750	-	-	1142	1106	
2x30, 1x75	302	302	750	-	1354	1318	
1x30, 1x40, 1x75	302	392	750	-	1444	1408	

\* Nicht möglich mit 70 cm Induktionsmulde