



MEDION®

Bedienungsanleitung
Notice d'utilisation
Handleiding

Istruzioni per l'uso
Manual de instrucciones



Saugroboter mit Lasernavigation
Aspirateur robot avec navigation laser
Robotstofzuiger met lasernavigatie
Aspirapolvere robot con navigazione laser
Robot aspirador con navegación láser
MEDION® MD 18871



MSN 5006 5537
Made in China



Inhaltsverzeichnis

1.	Informationen zu dieser Bedienungsanleitung	5
1.1.	Zeichenerklärung.....	5
2.	Bestimmungsgemäßer Gebrauch	7
3.	Informationen zu Markenzeichen	7
4.	Sicherheitshinweise	8
4.1.	Sicher mit Akkus umgehen	10
4.2.	Sicherheitshinweise zur verwendeten WLAN-Schnittstelle	11
4.3.	Laser.....	11
5.	Systemvoraussetzungen	11
6.	Lieferumfang	11
7.	Geräteübersicht	12
7.1.	Unterseite	12
7.2.	Staubbehälter mit Filter.....	13
8.	Erste Inbetriebnahme	13
8.1.	Reinigungsbürsten anbringen	13
8.2.	Ladestation platzieren	13
8.3.	Akkublock aufladen	13
9.	Staubsaugerbetrieb	14
10.	Funktionen der Medion® Robot MD 188XX App	15
10.1.	Verbindung des Saugroboters mit einem Smartphone/Tablet	15
10.2.	Erkundungsfahrt	16
11.	Leistungsaufnahme des Saugroboters	16
12.	Reinigung und Pflege	17
12.1.	Staubbehälter reinigen.....	17
12.2.	Saugöffnung reinigen	17
12.3.	Bürsten reinigen	18
12.4.	Sensoren reinigen.....	18
12.5.	Laufgrad reinigen	18
13.	Auf Werkseinstellungen zurücksetzen	18
14.	Problemlösung	19
15.	Lagerung/Transport	19
16.	Entsorgung	20
17.	Technische Daten (Öko-Design Verordnung 2019/1782)	20
18.	EU Konformitätsinformation	21
19.	Datenschutzerklärung	22
20.	Serviceinformationen	22
21.	Impressum	25
22.	Allgemeine Garantiebedingungen	26
22.1.	Allgemeines	26
22.2.	Besondere Garantiebedingungen für PC, Notebook, Pocket PC (PDA), Geräte mit Navigationsfunktion (PNA), Telefongeräte, Mobiltelefone und Geräte mit Speicherfunktion	27
22.3.	Besondere Garantiebedingungen für die Vorort Reparatur bzw. den Vorort Austausch	27

DE

FR

NL

ES

IT



1. Informationen zu dieser Bedienungsanleitung



Vielen Dank, dass Sie sich für unser Produkt entschieden haben. Wir wünschen Ihnen viel Freude mit dem Gerät.

Lesen Sie vor Inbetriebnahme die Sicherheitshinweise aufmerksam durch. Beachten Sie die Warnungen auf dem Gerät und in der Bedienungsanleitung.

Bewahren Sie die Bedienungsanleitung immer in Reichweite auf. Wenn Sie das Gerät verkaufen oder weitergeben, händigen Sie unbedingt auch diese Bedienungsanleitung aus, da sie ein wesentlicher Bestandteil des Produktes ist.

1.1. Zeichenerklärung

Ist ein Textabschnitt mit einem der nachfolgenden Warnsymbole gekennzeichnet, muss die im Text beschriebene Gefahr vermieden werden, um den dort beschriebenen, möglichen Konsequenzen vorzubeugen.



GEFAHR!

Warnung vor unmittelbarer Lebensgefahr!



WARNUNG!

Warnung vor möglicher Lebensgefahr und/oder schweren irreversiblen Verletzungen!



WARNUNG!

Warnung vor Gefahr durch elektrischen Schlag!



WARNUNG!

Warnung vor Gefahr durch explosionsgefährliche Stoffe!



VORSICHT!

Warnung vor möglichen mittleren und oder leichten Verletzungen!



HINWEIS!

Hinweise beachten, um Sachschäden zu vermeiden!



Weiterführende Informationen für den Gebrauch des Gerätes!



Hinweise in der Bedienungsanleitung beachten!

- Aufzählungspunkt / Information über Ereignisse während der Bedienung
- ▶ Auszuführende Handlungsanweisung



Konformitätserklärung (siehe Kapitel „Konformitätsinformation“): Mit diesem Symbol markierte Produkte erfüllen die Anforderungen der EG-Richtlinien.

DE

FR

NL

ES

IT



Schutzklasse II

Elektrogeräte der Schutzklasse II sind Elektrogeräte die durchgehend doppelte und/oder verstärkte Isolierung besitzen und keine Anschlussmöglichkeiten für einen Schutzleiter haben. Das Gehäuse eines isolierstoffumschlossenen Elektrogerätes der Schutzklasse II kann teilweise oder vollständig die zusätzliche oder verstärkte Isolierung bilden.



Gleichstrom-Symbol

Polaritätskennzeichnung



Symbol für Polarität des Gleichstromanschlusses (nach IEC 60417).

Bei Geräten mit dieser Kennzeichnung liegt Plus Innen und Minus Außen.



Energieeffizienz Level VI

Die Energie Effizienz Level sind eine Standardunterteilung der Wirkungsgrade externer und interner Netzteile. Die Energieeffizienz gibt dabei den Wirkungsgrad an und wird bis zur Level VI (effizientestes Level) unterteilt.



Symbol für elektrisches Schaltnetzteil

Transformator - kurzschlussfest



Transformator, bei dem die Temperatur festgelegte Grenzwerte nicht überschreitet, wenn der Transformator überlastet oder kurzgeschlossen ist, und der nach dem Entfernen der Überlast oder des Kurzschlusses weiterhin alle Anforderungen dieser Norm erfüllt.

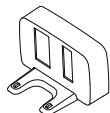


Benutzung in Innenräumen

Geräte mit diesem Symbol sind nur für die Verwendung in Innenräumen geeignet.



Gerät umweltgerecht entsorgen (siehe „16. Entsorgung“ auf Seite 20)



Nur mitgelieferte Ladestation verwenden.



Nur mitgeliefertes Netzteil verwenden.



Geprüfte Sicherheit

Mit diesem Symbol gekennzeichnete Produkte erfüllen die Anforderungen des Produktsicherheitsgesetzes.

Der AC/DC Adapter verfügt gemäß DIN EN 60529 über die Schutzart IP20, dies bedeutet:

Der AC/DC Adapter ist geschützt:

IP20

- gegen den Zugang zu gefährlichen Teilen mit einem Finger.
- gegen Eindringen von festen Fremdkörper mit einem Durchmesser von 12,5 mm und größer

Der AC/DC Adapter ist nicht wasserdicht

Ta=40° Der Netzadapter ist verwendbar bis zu einer Umgebungstemperatur von 40 °C.

DE

FR

NL

ES

IT

2. Bestimmungsgemäßer Gebrauch

Der Saugroboter dient zur selbsttätigen, trockenen Reinigung von glatten, ebenen Fußböden im Innenbereich.

Durch die lasergesteuerte Navigation manövriert der Roboter selbständig und ist in der Lage, Gegenstände und Hindernisse zu erkennen und zu umfahren. Das Gerät kann entweder über die Bedieneinheit am Roboter oder über die mobile APP gesteuert werden. Der Roboter ist in der Lage, eine Karte der Einsatzumgebung zu speichern. Der Benutzer kann diese Karte nach Räumen einteilen und Zonen definieren, in welche der Roboter nicht einfahren darf.

Verwenden Sie das Gerät nicht im Freien.

Das Gerät ist nur für den privaten und nicht für den industriellen/kommerziellen Gebrauch bestimmt.

Bitte beachten Sie, dass im Falle des nicht bestimmungsgemäßen Gebrauchs die Haftung erlischt:

- Bauen Sie das Gerät nicht ohne unsere Zustimmung um und verwenden Sie keine nicht von uns genehmigten oder gelieferten Zusatzgeräte.
- Verwenden Sie nur von uns gelieferte oder genehmigte Ersatz- und Zubehörteile.

Beachten Sie alle Informationen in dieser Bedienungsanleitung, insbesondere die Sicherheitshinweise. Jede andere Bedienung gilt als nicht bestimmungsgemäß und kann zu Personen- oder Sachschäden führen.

3. Informationen zu Markenzeichen

Die Bluetooth® Wortmarke und die Logos sind eingetragene Marken von Bluetooth SIG, Inc. und werden von MEDION unter Lizenz verwendet.

4. Sicherheitshinweise



WARNUNG!

Verletzungsgefahr!

Verletzungsgefahr für Kinder und Personen mit verringerten physischen, sensorischen oder mentalen Fähigkeiten (beispielsweise teilweise Behinderte, ältere Personen mit Einschränkung ihrer physischen und mentalen Fähigkeiten) oder Mangel an Erfahrung und Wissen (beispielsweise ältere Kinder).

- Gerät und Zubehör an einem für Kinder unerreichten Platz aufbewahren.
- Dieses Gerät kann von Kindern ab 8 Jahren und darüber und von Personen mit reduzierten physischen, sensorischen oder mentalen Fähigkeiten oder Mangel an Erfahrung und/oder Wissen benutzt werden, wenn sie beaufsichtigt oder bezüglich des sicheren Gebrauchs des Gerätes unterwiesen wurden und die daraus resultierenden Gefahren verstanden haben.
- Kinder dürfen nicht mit dem Gerät spielen.
- Reinigung und Benutzer-Wartung dürfen nicht durch Kinder durchgeführt werden, es sei denn, sie sind 8 Jahre und älter und werden beaufsichtigt.
- Kinder jünger als 8 Jahre sollen vom Gerät und dem /Netzadapter/Netzkabel ferngehalten werden.
- Alle verwendeten Verpackungsmaterialien (Säcke, Polystyrolstücke usw.) nicht in der Reichweite von Kindern lagern.



GEFAHR!

Stromschlaggefahr!

Stromführende Teile. Es besteht die Gefahr eines elektrischen Schlags/Kurzschlusses.

- Verwenden Sie zum Laden des Akkus den mitgelieferten Netzadapter und die Ladestation.
- Der Netzadapter darf nur in trockenen Innenräumen verwendet werden.
- Schließen Sie den Netzadapter nur an eine gut erreichbare, ordnungsgemäß installierte Steckdose an. Die örtliche Netzspannung muss den technischen Daten des Netzadapters entsprechen.
- Für den Fall, dass Sie das Gerät schnell vom Netz nehmen müssen, muss die Steckdose frei zugänglich sein.
- Ziehen Sie das Netzkabel stets am Stecker aus der Steckdose, ziehen Sie nicht am Kabel. Knicken oder quetschen Sie das Netzkabel nicht.
- Ziehen Sie bei Beschädigung des Steckers, des Netzkabels, der Ladestation oder des Gerätes oder, wenn Flüssigkeiten oder Fremdkörper ins Innere des Gerätes gelangt sind, sofort den Stecker aus der Steckdose.
- Verwenden Sie das Gerät nur in geschlossenen Räumen und setzen Sie das Gerät niemals Tropf- oder Spritzwasser aus.
- Fassen Sie das Gerät nicht mit nassen Händen an, während Sie das Gerät laden.
- Vor dem ersten Gebrauch und nach jeder Benutzung den Saugroboter sowie das Netzkabel auf Beschädigungen überprüfen.
- Gerät nicht in Betrieb nehmen, wenn der Saugroboter, die Ladestation oder das Netzkabel sichtbare Schäden aufweist.
- Wenn Sie einen Transportschaden feststellen wenden Sie sich umgehend an den Service.
- Bei längerer Abwesenheit oder bei Gewitter ziehen Sie das Netzteil aus der Steckdose.

- Tauchen Sie den Saugroboter, die Ladestation oder das Netzteil niemals in Wasser oder Flüssigkeiten! Ziehen Sie vor jeder Reinigung und Wartung sowie vor dem Auf- und Abbau des Zubehörs das Netzteil aus der Steckdose.
- Setzen Sie das Gerät keinen extremen Bedingungen aus. Zu vermeiden sind:
 - Hohe Luftfeuchtigkeit oder Nässe,
 - extrem hohe oder tiefe Temperaturen,
 - direkte Sonneneinstrahlung,
 - offenes Feuer.



WARNUNG!
Explosionsgefahr!

Beim Aufsaugen von feuergefährlichen Flüssigkeiten oder bestimmten Feststoffen besteht Brand- oder Explosionsgefahr.

- Benutzen Sie das Gerät nicht in der Nähe von leicht entzündbaren Materialien. Saugen Sie keine scharfkantigen oder leicht entzündbaren Gegenstände und Flüssigkeiten wie z. B. Streichhölzer oder heiße Asche auf.
- Saugen Sie keinesfalls Tonerstaub (Laserdrucker, Kopierer) auf.



VORSICHT!
Verletzungsgefahr/Gefahr von Geräteschaden!

Es besteht Verletzungsgefahr oder die Möglichkeit eines Geräteschadens durch unsachgemäße Behandlung.

- Benutzen Sie das Gerät nur zum Aufsaugen kleiner Mengen Staub, Schmutz und Krümeln. Leeren Sie den Staubbehälter nach jeder Benutzung.
- Benutzen Sie das Gerät nicht, um Flüssigkeiten oder feuchten Schmutz aufzusaugen.
- Um Stolpergefahr zu vermeiden, verwenden Sie kein Verlängerungskabel und informieren Sie anwesende Personen über den Betrieb des Saugroboters.
- Entfernen Sie vor dem Betrieb alle empfindlichen Gegenstände (z. B. Glas, Lampen, Vasen) und Objekte, die sich in den Bürsten verfangen oder aufgesaugt werden könnten (z. B. Schnüre, Kleidung, Zeitungen, Vorhänge) aus dem Arbeitsbereich. Stellen Sie ggf. die Lichtschranke auf, um den Arbeitsbereich einzuschränken.
- Decken Sie die Sensoren und Lüftungsschlitze des Saugroboter nicht ab.



HINWEIS!
Möglicher Geräteschaden durch Abrieb bei rauen Oberflächen.

Einige Sockelleisten, insbesondere Kamine und Öfen können eine raue, gebürstete oder körnige Eloxier-, Gusseisen-, Stahl-, oder Metall-Oberfläche besitzen. Diese Oberflächen können ähnlich wie Schmirgelpapier auf Gummi- und Kunststoffoberflächen wirken und bei Berührungen die Oberfläche des Geräts beschädigen. Ebenso können durch Kollision mit dem Sauger auch die oben beschriebenen Oberflächen selbst beschädigt werden.

- Vermeiden Sie eine Kollision des Geräts mit rauen, gebürsteten oder körnigen Oberflächen, um Beschädigungen zu vermeiden. Testen Sie die Oberfläche, indem Sie vorsichtig ein Stoff- oder Taschentuch über die Fläche reiben. Entstehen Fusseln, sollte der Bereich für das Saugen ausgeschlossen werden, um eine Kollision zu verhindern.



VORSICHT!

Verletzungsgefahr/Gefahr von Geräteschaden!

Aus baulichen und konstruktionellen Gründen innerhalb eines Raumes kann nicht ausgeschlossen werden, dass die Sensoren des Saugroboters Treppen und Hindernisse nicht vollständig erfassen. Es besteht die Gefahr eines toten Bereiches innerhalb dessen der Roboter von Treppen oder ungesicherten Kanten stürzen kann.

- Testen Sie im Betrieb, ob der Saugroboter Treppenstufen oder andere Hindernisse, insbesondere auf sehr hellen bzw. weißen Hochglanzböden, erkennt.
- Reinigen Sie keine Treppen, Tische und Regale mit dem Saugroboter.
- Bauen Sie ggf. zusätzliche Barrieren auf oder definieren Sie über die Applikation sogenannte „No-Go-Areas“, um Beschädigungen an Gegenständen, Wänden, Treppen oder dem Gerät zu vermeiden.
- Die Treppenstufenhöhe muss mindestens 8 cm betragen.
- Halten Sie sich während des Betriebs nicht unterhalb ungesicherter Kanten oder Treppen auf.
- Reinigen Sie die Sensoren des Saugroboters regelmäßig.
- Stellen Sie die Ladestation nicht in unmittelbarer Nähe zu Treppen auf.

4.1. Sicher mit Akkus umgehen

Das Gerät beinhaltet einen Lithium-Ionen-Akkublock.



WARNUNG!

Explosionsgefahr!

Akkus können explodieren, wenn sie großer Hitze ausgesetzt werden.

- Werfen Sie den Akku nicht ins Feuer.
- Setzen Sie den Akku niemals übermäßiger Wärme wie durch Sonnenschein, Feuer, starkem Kunstlicht oder dergleichen aus!



HINWEIS!

Gefahr von Akkuscha-

Unsachgemäßer Umgang mit dem Akku kann zur vollständigen Zerstörung des Akkus führen.

- Vermeiden Sie starke Stöße und Erschütterungen.
- Laden Sie den Akku regelmäßig und möglichst vollständig auf. Belassen Sie den Akku nicht für längere Zeit im entladenen Zustand.
- Sollte sich der Akku nicht mehr oder nur noch teilweise aufladen lassen, wenden Sie sich an den Service.
- Verwenden Sie keine Ladegeräte, die in irgendeiner Weise beschädigt sind.
- Zerlegen oder verformen Sie den Akku nicht. Ihre Hände oder Finger könnten verletzt werden oder Batterieflüssigkeit könnte in Ihre Augen oder auf Ihre Haut gelangen. Sollte dies passieren, spülen Sie die entsprechenden Stellen mit einer großen Menge klaren Wassers und informieren Sie umgehend Ihren Arzt.
- Lassen Sie den Akku nicht in heißen oder kalten Orten liegen. Extreme Temperaturen beeinträchtigen das Ladevermögen des Akkus.
- Akkublock nur bei einer Raumtemperatur von 10–40 °C betreiben.
- Entsorgen Sie verbrauchte Akkus umweltgerecht.

4.1.1. Entsorgung des Akkus

Der Akku ist fest eingebaut und kann für die Entsorgung nicht vom Benutzer entnommen werden.

- Entsorgen Sie daher das Gerät komplett (siehe Kap. Entsorgung).

4.2. Sicherheitshinweise zur verwendeten WLAN-Schnittstelle

- Verwenden Sie die WLAN-Funktion dieses Produkts nicht in der Nähe von medizinischen oder anderen elektrischen Geräten. Die Verwendung der WLAN-Funktion in der Nähe medizinischer oder anderer elektronischer Geräte kann deren Funktionsweise beeinträchtigen.
- Dieses Produkt empfängt möglicherweise Störungen von anderen Geräten, die Funkwellen abgeben. Um Störungen zu vermeiden, verwenden Sie dieses Produkt so weit wie möglich von solchen Geräten entfernt, oder vermeiden Sie, solche Geräte gleichzeitig mit diesem Produkt zu verwenden.

4.3. Laser

- Der Saugroboter ist ein Laserprodukt der Klasse 1. Das Gerät ist mit einem Sicherheitssystem ausgerüstet, das das Austreten von gefährlichen Laserstrahlen während des normalen Gebrauchs verhindert. Um Augenverletzungen zu vermeiden, manipulieren oder beschädigen Sie niemals das Sicherheitssystem des Geräts und schauen Sie nicht in den Laserstrahl.
- Den Laserstrahl nicht gegen Personen und Tiere richten.

LASER KLASSE 1
CLASS 1 LASER
PRODUCT
APPAREIL LASER
DE CATEGORIE 1

5. Systemvoraussetzungen

- Smartphone/Tablet mit mindestens iOS 9.0 oder Android mindestens Version 4.4
- App **Medion® Robot MD 188XX** (siehe Kapitel „10. Funktionen der Medion® Robot MD 188XX App“ auf Seite 15).

6. Lieferumfang



GEFAHR!

Erstickungsgefahr!

Es besteht Erstickungsgefahr durch Verschlucken oder Einatmen von Kleinteilen oder Folien.

- Halten Sie die Verpackungsfolie von Kindern fern.

Bitte überprüfen Sie die Vollständigkeit der Lieferung und benachrichtigen Sie uns bitte innerhalb von 14 Tagen nach dem Kauf, falls die Lieferung nicht komplett ist.

Mit dem von Ihnen erworbenen Paket haben Sie erhalten:

- Saugroboter mit integriertem Lithium-Ionen-Akkublock
- Docking Station (Ladestation)
- Netzadapter
- 2 Seitenbürsten
- Hauptbürste
- Staubbehälter
- Staubfilter
- Reinigungstool (unter dem Staubsaugerdeckel)
- Dokumentation

DE

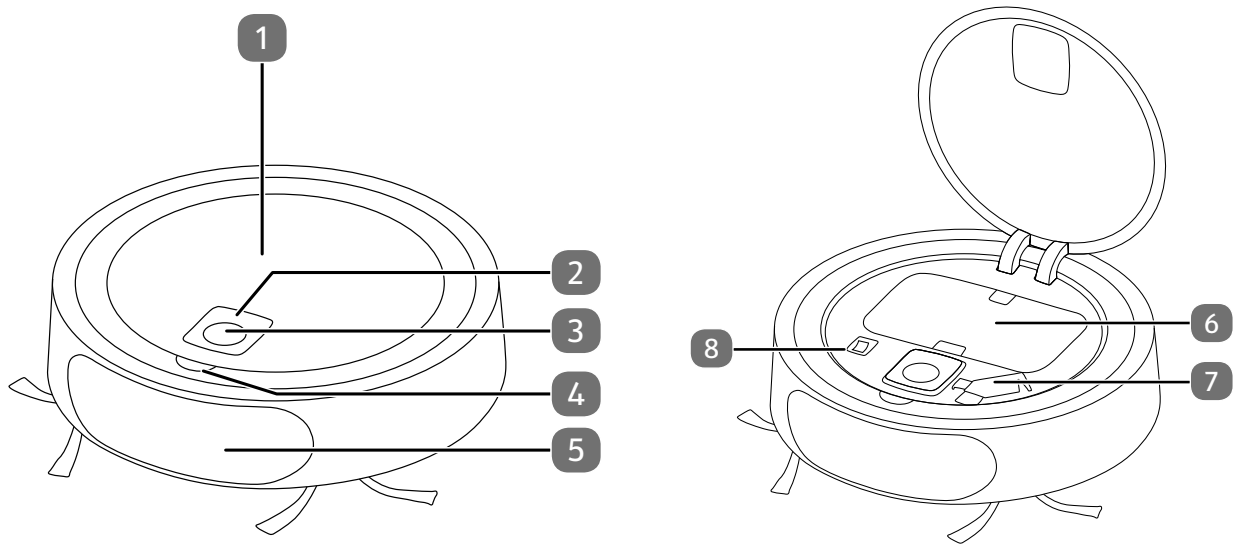
FR

NL

ES

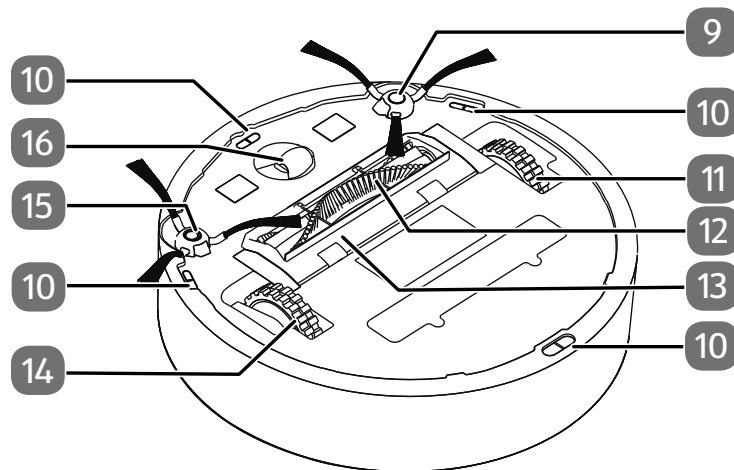
IT

7. Geräteübersicht



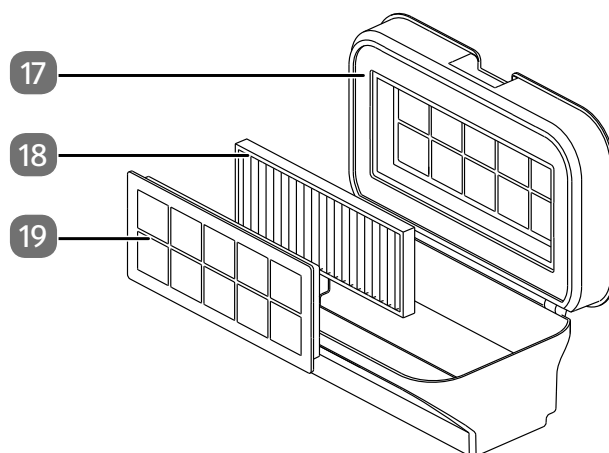
- 1) Staubsaugerdeckel
- 2) LED-Statusanzeigen
- 3) HAUS-, START/PAUSE-Taste
- 4) Aussparung zum Öffnen des Deckels
- 5) Sensorabdeckung
- 6) Staubbehälter mit Filter
- 7) Reinigungswerkzeug
- 8) EIN/AUS-Schalter

7.1. Unterseite



- 9) Reinigungsbürste, rechts
- 10) Sensor
- 11) Laufrad: zum Vortrieb des Geräts
- 12) Hauptbürste
- 13) Abdeckung der Hauptbürste
- 14) Laufrad: zum Vortrieb des Geräts
- 15) Reinigungsbürste, links
- 16) Laufrad: zur Unterstüzung der Bewegungsrichtung

7.2. Staubbehälter mit Filter



- 17) Staubbehälterdeckel
- 18) Staubfilter
- 19) Staubfilterrahmen

8. Erste Inbetriebnahme

8.1. Reinigungsbürsten anbringen

Vor dem ersten Gebrauch müssen ggf. die mitgelieferten Bürsten angebracht werden.

Die vorderen Reinigungsbürsten **9** und **15** können auf die dafür vorgesehenen Halterungen aufgesteckt und wieder entnommen werden.

- ▶ Drücken Sie die beiden Bürsten auf die Halterung.
- ▶ Um die Hauptbürste **12** anzubringen, gehen Sie vor wie folgt:
- ▶ Drücken Sie die beiden Laschen der Abdeckung **13**, um diese zu entfernen.
- ▶ Setzen Sie die Hauptbürste mit der schmalen Seite in die dafür vorgesehene Öffnung und legen Sie das breite Ende in die Mulde.
- ▶ Verschließen Sie die Abdeckung wieder.


8.2. Ladestation platzieren

- ▶ Platzieren Sie die Ladestation an einer Wand nahe einem Router mit gutem WLAN-Empfang bzw. einem WLAN-Repeater.
- ▶ Achten Sie darauf, dass zu den Seiten ca. 0,5 m und nach vorne 1 m Abstand benötigt wird.
- ▶ Schließen Sie das Netzteil an den Netzteilanschluss der Ladestation an.
- ▶ Verbinden Sie den Netzstecker mit der Steckdose.

8.3. Akkublock aufladen

Der Saugroboter ist mit einem Lithium-Ionen-Akkublock ausgestattet. Nach dem Auspacken laden Sie den Akkublock des Geräts zunächst für ca. 3 Stunden. Dies kommt der Leistungsfähigkeit des Akkus auf lange Sicht zugute.

Der Roboter muss vollständig aufgeladen werden und kann entweder manuell auf die Ladestation gesetzt werden oder selbständig auf die Ladestation fahren.

- ▶ Platzieren Sie den Saugroboter auf der Ladestation so, dass die Ladekontakte übereinanderliegen.
- ▶ Damit der Saugroboter selbst auf die Ladestation fährt, platzieren Sie ihn in einem Abstand von ca. 30 bis 50 cm vor der Ladestation und drücken Sie die Taste  **3**.

Wenn der Roboter erfolgreich die Ladestation erreicht hat, ertönt ein Signalton.


DE

FR

NL

ES

IT

Das Gerät wird aufgeladen, die Ladezustands-LED  blinkt.
Sobald der Akkublock voll geladen ist, leuchtet die Diode dauerhaft.
Der Akkublock sollte spätestens nachgeladen werden, wenn die Ladezustands-LED blinkt.

- ▶ Laden Sie den Akkublock vor dem nächsten Reinigungsgang auf. Der Saugroboter kehrt automatisch zur Ladestation zurück, wenn der Akkustand niedrig ist. Bei der Rückkehr zur Ladestation wird der Reinigungsvorgang unterbrochen.



Falls die Leistung des Akkus deutlich nachlassen sollte, wenden Sie sich an das Medion Service Center.

9. Staubsaugerbetrieb


Um die beste Reinigungsleistung zu erzielen stellen Sie sicher, dass alle losen Gegenstände auf dem Boden wie Vorhänge, Kleidung, Papier, lose Kabel sowie Verlängerungskabel entfernt wurden.



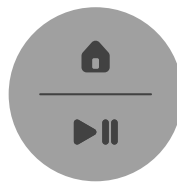
Der Staubsaugerbetrieb ist auch ohne die Verbindung zur Applikation **Medion® Robot MD 188XX** möglich. Wir empfehlen allerdings die Verbindung, um eine Karte anlegen zu können. Die Karte ist notwendig, um die erweiterten Funktionen nutzen zu können.




Um die beste Reinigungsleistung zu erzielen stellen Sie sicher, dass alle losen Gegenstände auf dem Boden wie Vorhänge, Kleidung, Papier, lose Kabel sowie Verlängerungskabel entfernt wurden.



Der Roboter benötigt ca. 20 Sekunden, bis er betriebsbereit ist. Während dieser Initialisierungsphase leuchten die LED-Statusanzeigen und die LEDs der HAUS-, START/PAUSE-Taste  pulsieren langsam.

Über die HAUS-, START/PAUSE-Taste steuern Sie Ihren Saugroboter direkt am Gerät.






- ▶ Stellen Sie sicher, dass der Staubbehälter sauber und der Filter richtig eingesetzt ist.
- ▶ Stellen Sie den Saugroboter auf eine freie Fläche im Raum.
- ▶ Stellen Sie den Ein-/Ausschalter  auf die Position **ON** und das Gerät ist einsatzbereit.
- ▶ Um die Reinigung zu starten, drücken Sie die START/PAUSE-Taste  . Das Icon der Taste leuchtet auf und es ertönt ein Signalton.


Für die Reinigung unterteilt der Saugroboter den Raum in für ihn sinnvolle Teilbereiche und reinigt sie, indem er zuerst die Ränder abfährt und dann die Fläche in geordneten Bahnen reinigt.

Der Roboter reinigt die gesamte zugängliche Fläche.



Die über die START/PAUSE-Taste   manuell gestartete Reinigung funktioniert nur, wenn keine lokale Karte im Roboter gespeichert ist oder sich der Saugroboter nicht in seiner gespeicherten Karte lokalisieren kann. Gespeicherte „No-Go-Areas“ werden bei dieser Art der Reinigung nicht berücksichtigt.

Die Reinigungsaufgabe kann unterbrochen werden, indem die START/PAUSE-Taste  erneut betätigt wird. Um die Aufgabe wieder fortzusetzen, muss die START/PAUSE-Taste ein weiteres Mal gedrückt werden.

Bei Betätigung der HAUS-Taste  während der Reinigung kann die Aufgabe abgebrochen werden. Der Roboter fährt in diesem Fall zur Ladestation zurück.



Nach Vollendung der Reinigung fährt der Roboter selbständig zur Ladestation zurück.

Über die LED-Statusanzeigen gibt der Saugroboter Ihnen die folgenden Hinweise:



Hinweis - eine Übersicht über die Fehlermeldungen des Saugroboters finden Sie im Kapitel „14. Problemlösung“ auf Seite 19.



Staubbehälter voll



Ladezustand der Batterie



Saugroboter ist mit dem Heimnetzwerk verbunden



HINWEIS!

Gefahr von Sachschaden!

Lose Kabel können sich während des Saugbetriebes in ihrem Saugroboter verfangen und von diesem mitgezogen werden. Geräte können so beispielsweise von einem Tisch gezogen und dabei beschädigt werden.

- Verlegen Sie Kabel außer Reichweite.



Dieser Saugroboter ist nicht für den Gebrauch auf Teppichen geeignet, mit Ausnahme von sehr kurzflorigen Teppichen.

10. Funktionen der Medion® Robot MD 188XX App

Folgende Funktionen stehen Ihnen mit der **Medion® Robot MD 188XX** Applikation zur Verfügung:

- Verwenden von virtuellen Sperrzonen, um den Roboter von ganzen Räumen oder Wohnbereichen fernzuhalten.
- Echtzeitdarstellung der Reinigung auf einer Karte.
- Einstellung der Saugleistung in 3 Stufen.
- Zeitpläne (Tag/Uhrzeit) für regelmäßige Reinigungsaufgaben.
- Starten oder Stoppen der Reinigung über die App.
- Installieren von neuer Roboter Firmware, damit der Roboter immer auf dem aktuellsten Firmware-Stand ist.
- Sowie viele weitere Funktionen

10.1. Verbindung des Saugroboters mit einem Smartphone/Tablet



- ▶ Laden Sie die Applikation **MEDION® Robot MD 188XX** im Google Play Store (für Android-Geräte) oder im App Store (für iPhones) auf Ihr Smartphone / Tablet und installieren Sie die App.



- ▶ Wenn Sie einen QR-Code-Reader auf Ihrem Smartphone / Tablet installiert haben, benutzen Sie den nebenstehenden Code, um die App herunterladen zu können.



Bei der Ersteinrichtung muss sich der Saugroboter in der Ladeschale sowie die Ladeschale in der Nähe des Internet-Routers bzw. eines WLAN-Repeaters befinden.

DE

FR

NL

ES

IT

- ▶ Schalten Sie die sowohl die Ortungsdienste, als auch die Bluetooth®-Funktion sowie WLAN-Funktion an Ihrem Smartphone / Tablet ein und starten Sie die Applikation **Medion® Robot MD 188XX**.
- ▶ Folgen Sie den Hinweisen in der App.

10.2. Erkundungsfahrt

Während der Einrichtung der Applikation **Medion® Robot MD 188XX** sowie bei der Erschließung neuer Räume wird der Saugroboter eine Erkundungsfahrt vornehmen.

- ▶ Räumen Sie vor dem Start der Erkundungsfahrt alle Hindernisse aus dem Weg.
- ▶ Öffnen Sie alle Türen, damit der Saugroboter eine vollständige Karte erstellen kann. Alle Räume, die nicht erkundet werden, können vom Saugroboter nicht gereinigt werden.
- ▶ Stellen Sie sicher, dass der Staubbehälter sauber und der Filter richtig eingesetzt ist.



Die Dauer der Erkundungsfahrt hängt von der Wohnumgebung ab. Für 100 m² benötigt der Roboter etwa 20 Minuten.



Die Kamera an der Lasereinheit dient ausschließlich der Auswertung der reflektierten Lasersignale zur Kartenerstellung und detektiert keine Bilder im herkömmlichen Sinne. Sobald der Saugroboter wieder auf der Ladestation steht, ist die Erkundungsfahrt abgeschlossen und die erweiterten Funktionen können mit der App genutzt werden.



HINWEIS!

Beschädigungsfahr!

Aus baulichen und konstruktionellen Gründen innerhalb eines Raumes kann nicht ausgeschlossen werden, dass die Sensoren des Saugroboters Treppen und Hindernisse nicht vollständig erfassen.

- Testen Sie im Betrieb, ob der Saugroboter Treppenstufen oder andere Hindernisse erkennt.
- Bauen Sie ggf. zusätzliche Barrieren auf, um Beschädigungen an Gegenständen, Wänden, Treppen oder dem Gerät zu vermeiden oder definieren Sie über die Applikation **Medion® Robot MD 188XX** sogenannte „No-Go-Areas“.

11. Leistungsaufnahme des Saugroboters

Die Leistungsaufnahme des Saugroboters stellt sich gemäß der nachfolgenden Tabelle dar:

Leistungsaufnahme	Wert
Standby aus Batterieversorgung	Typ. 1,5 Watt aus der Batterie
Standby an der Ladestation	< 2 Watt
Leistungsaufnahme im Betrieb, maximal	~192 W (kurzfristig, höchstens 3 sec.)
Leistungsaufnahme im Betrieb, typisch	~ 36 W

12. Reinigung und Pflege



GEFAHR! Stromschlaggefahr!

Es besteht die Gefahr eines elektrischen Schlags/Kurzschlusses durch stromführende Teile.

- Tauchen Sie den Saugroboter, die Ladestation oder das Netzteil niemals in Wasser oder Flüssigkeiten! Reinigen Sie das Gerät und alle Zubehörteile nur trocken bzw. mit einem leicht feuchten Tuch.
- Stellen Sie den Ein-/Ausshalter auf die Position **OFF** und ziehen Sie vor jeder Reinigung und Wartung sowie vor dem Auf- und Abbau des Zubehörs den Netzstecker aus der Steckdose.

Ihr Saugroboter lässt sich schnell und einfach reinigen und pflegen. Leeren Sie den Staubbehälter, reinigen Sie den Filter nach jedem Einsatz. Reinigen Sie die Saugöffnung bei Bedarf.

- Verwenden Sie zum Reinigen der Geräteoberfläche keine Lösungsmittel, ätzende oder gasförmige Reinigungsmittel. Wischen Sie die Oberfläche des Saugroboters und der Ladestation mit einem angefeuchteten Tuch ab.
- Reinigen Sie die Sensoroberflächen und Ladekontakte mit einem sauberen trockenen Tuch.

12.1. Staubbehälter reinigen

Wir empfehlen, nach jedem Einsatz den Staubbehälter **6** zu leeren und den Filter zu reinigen. Führen Sie die folgenden Schritte aus:

- Öffnen Sie die Abdeckung auf der Oberseite des Saugroboters mit Hilfe der Aussparung **4**.
- Entnehmen Sie den Staubbehälter, indem Sie die Entriegelung in den beiden Griffmulden betätigen.

Die Griffmulden befinden sich vorne und hinten auf der Oberseite des Staubbehälters.

- Öffnen Sie den Deckel **17** des Staubbehälters und leeren Sie ihn über einem Mülleimer.
- Spülen Sie den Staubbehälter gegebenenfalls mit Wasser aus.

Eine Reinigung mit Wasser ist nicht jedes Mal nötig. Stellen Sie den Staubbehälter nicht in die Spülmaschine!

An der Innenseite des Deckels befindet sich der Filter, welcher ebenfalls gereinigt werden sollte.

- Entfernen Sie den Staubfilterrahmen **19** sowie den Staubfilter **18** und spülen Sie den Filter.
 - Sobald Staubbehälter und Filter wieder trocken sind, setzen Sie den Filter wieder ein.
 - Setzen Sie den Staubbehälter wieder ein und schließen Sie den Deckel des Saugroboters.
- ▶ Stellen Sie vor Inbetriebnahme sicher, dass die Filter des Staubbehälters richtig eingesetzt ist.

12.2. Saugöffnung reinigen

Nach einiger Zeit kann es sein, dass sich Schmutz und Staub um die Saugöffnung ansammeln und so die Saugleistung beeinträchtigen. Um dies zu vermeiden, sollte in regelmäßigen Abständen die Saugöffnung gereinigt werden.

- ▶ Schalten Sie das Gerät aus.
- ▶ Entfernen Sie die Hauptbürste **12** durch Drücken der beiden Laschen der Abdeckung **13** auf der Roboterunterseite.
- ▶ Entfernen Sie Schmutz und Staub an und in der Saugöffnung.

12.3. Bürsten reinigen

Wir empfehlen eine regelmäßige Reinigung der Bürsten. Führen Sie bitte die folgenden Schritte aus:

- ▶ Schalten Sie das Gerät aus und legen Sie es mit der Unterseite nach oben auf einen geraden Untergrund.
- ▶ Halten Sie die beiden Reinigungsbürsten **9** und **15** fest und ziehen Sie sie gerade nach oben, um sie aus dem Gerät zu entfernen.



Verwenden Sie für die Reinigung der Seitenbürsten sowie der Hauptbürste das mitgelieferte Reinigungswerkzeug. Es eignet sich für die Entfernung von Schmutz, Staub und Haaren.

- ▶ Nach der Reinigung bringen Sie die Bürsten wieder an.
- ▶ Nach einiger Zeit sollten die Bürsten ausgetauscht werden, um effizienter zu arbeiten. Wegen Ersatzzubehör wenden Sie sich bitte an unser Service Center.



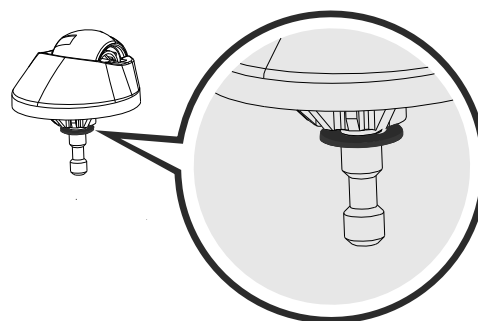
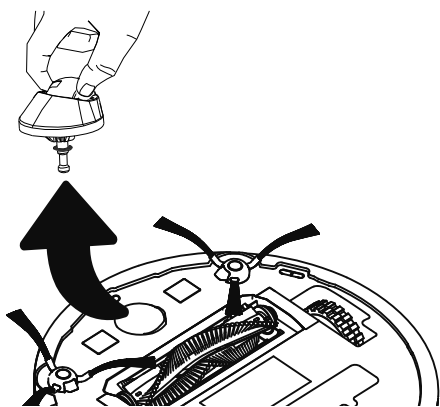
Sollten sich die Borsten verbiegen kann es helfen, die Bürsten in heißes Wasser zu legen, damit sie wieder ihre Ausgangsform annehmen.

12.4. Sensoren reinigen

Der Staubsaugerroboter verfügt über einen Sensor auf der Vorderseite **5** sowie vier Sensoren auf der Unterseite **10**.

- ▶ Reinigen Sie die vordere Sensorabdeckung sowie die Abdeckungen der unteren Sensoren regelmäßig mit einem weichen Tuch, um eine bestmögliche Orientierung des Saugroboters zu gewährleisten.

12.5. Laufrad reinigen



- ▶ Bei einer Blockade des vorderen Laufrads entfernen Sie das Laufrad und reinigen Sie es von Verschmutzungen mit einem angefeuchteten Tuch.
- ▶ Setzen Sie das vordere Laufrad wieder ein, bis es einrastet.

13. Auf Werkseinstellungen zurücksetzen

- ▶ Drücken und halten Sie die START/PAUSE-Taste **▶|| 3** für etwa 10 Sekunden, um den Saugroboter zurückzusetzen.

Alle Kontrollleuchten erlöschen für ca. 1-2 Sekunden.

Der Roboter wird neu gestartet und alle Kontrollleuchten leuchten erneut auf.



Beim Zurücksetzen auf Werkseinstellungen werden alle gespeicherten Karteninformationen gelöscht. Die Verbindung zur App muss erneut vorgenommen sowie eine Erkundungsfahrt durchgeführt werden, um eine neue Karte zu erstellen.

14. Problemlösung

Bei einer Störung des Geräts prüfen Sie bitte zunächst, ob Sie das Problem mit Hilfe der folgenden Übersicht selbst beheben können.

Versuchen Sie auf keinen Fall, die Geräte selbst zu reparieren. Wenn eine Reparatur notwendig ist, wenden Sie sich bitte an unser Service Center oder eine andere geeignete Fachwerkstatt.

Problem	Mögliche Ursache	Lösung
Hauptbürste	Hauptbürste klemmt oder dreht sich nicht richtig.	▶ Reinigen Sie die Hauptbürste von Schmutz, Fusseln oder Haaren.
Saugmotor	Etwas blockiert die Saugöffnung.	▶ Entfernen Sie die Hauptbürste und den Staubbehälter, um Objekte aus der Saugöffnung zu entfernen.
Akku auf einem kritisch niedrigen Niveau	Der Akku ist zu schwach und der Roboter kann zum Aufladen nicht zur Ladestation zurückkehren.	▶ Stellen Sie den Roboter manuell auf die Ladestation, um ihn aufzuladen.
Rad steckt fest oder dreht sich nicht richtig	Rad ist blockiert.	▶ Reinigen Sie die Räder von möglichem Schmutz, Fusseln oder Haaren.
Kein Staubbehälter	Der Staubbehälter ist nicht oder falsch eingesetzt.	▶ Setzen Sie den Staubbehälter ordnungsgemäß ein.
Elektrisches Problem	Interner Software-Fehler.	▶ Auf Werkseinstellung zurücksetzen.
Die seitlichen Bürsten bewegen sich nicht.	Durch Verschmutzung blockiert.	▶ Nehmen Sie die Bürsten ab, reinigen Sie diese gründlich und setzen Sie die Bürsten wieder auf.
Roboter steckt fest	Der Roboter kann sich nicht mehr bewegen.	▶ Befreien Sie den Roboter, damit sich dieser wieder frei bewegen kann.
Roboter nicht am Boden	Roboter wurde angehoben.	▶ den Roboter ordnungsgemäß auf dem Boden platzieren.

15. Lagerung/Transport

- ▶ Wenn Sie das Gerät nicht benutzen, ziehen Sie den Netzstecker und bewahren Sie das Gerät an einem trockenen, staub- und frostfreien Ort ohne direkte Sonneneinstrahlung auf.
- ▶ Beachten Sie die in den technischen Daten genannten Umgebungsbedingungen für die Lagerung.
- ▶ Achten Sie darauf, dass das Gerät außerhalb der Reichweite von Kindern aufbewahrt wird.
- ▶ Um Beschädigungen bei einem Transport zu vermeiden, empfehlen wir Ihnen, die Originalverpackung zu nutzen.

DE

FR

NL

ES

IT

16. Entsorgung



VERPACKUNG

Ihr Gerät befindet sich zum Schutz vor Transportschäden in einer Verpackung. Verpackungen sind aus Materialien hergestellt, die umweltschonend entsorgt und einem fachgerechten Recycling zugeführt werden können.



GERÄT

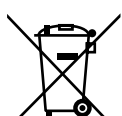
Alle mit dem nebenstehenden Symbol gekennzeichneten Altgeräte dürfen nicht im normalen Hausmüll entsorgt werden.

Entsprechend Richtlinie 2012/19/EU ist das Gerät am Ende seiner Lebensdauer einer geordneten Entsorgung zuzuführen.

Dabei werden im Gerät enthaltene Wertstoffe der Wiederverwertung zugeführt und die Belastung der Umwelt vermieden.

Geben Sie das Altgerät an einer Sammelstelle für Elektroschrott oder einem Wertstoffhof ab.

Wenden Sie sich für nähere Auskünfte an Ihr örtliches Entsorgungsunternehmen oder Ihre kommunale Verwaltung.

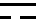



AKKUS

Das Gerät ist mit einem integrierten Lithium-Hochleistungsakku ausgestattet. Entsorgen Sie das Gerät am Ende seiner Lebenszeit keinesfalls über den normalen Hausmüll, sondern erkundigen Sie sich bei Ihrer örtlichen Verwaltung über Wege einer umweltgerechten Entsorgung an Sammelstellen für Elektro- und Elektronikschrott.

17. Technische Daten (Öko-Design Verordnung 2019/1782)

Staubbehälter Volumen	ca. 0,6 l
Betriebszeit	ca. 120 min.
Reinigungsfläche	bis zu 200 m ²
Saugleistung	max. 1,85 kPa
Gewicht	ca. 3,5 kg
Abmessungen	ca. 34,6 x 9 x 34,6 cm
Betriebstemperatur	+10 °C – +40 °C
Luftfeuchtigkeit im Betrieb	40 % – 60 % relative Feuchte
Lagertemperatur	+5 °C – +50 °C
Luftfeuchtigkeit zur Lagerung	20 % – 75 % relative Feuchte
WLAN	
WLAN-Standard	802.11 b/g/n
Verschlüsselung	64/128 bit WEP, WPA/WPA2, WPA-PSK/WPA2-PSK (TKIP/AES)
Frequenzbereich	2.400- 2.4835 GHz
max. Sendeleistung	ca. 12 dBm
Kanal	1 - 13
Akkublock	
Lithium-Ionen-Akkublock	
Model	FD-5RSW (RB)
Hersteller	Shenzhen Unite Fortune
Kapazität	2600 mAh

Bemessungsspannung	14,4 V 
Leistung	37,44 Wh
Zellen	4
Ladedauer	ca. 3 Stunden
Netzadapter	
Hersteller	Chanzeho Technology
	Importeur: MEDION AG Am Zehnthof 77 45307 Essen Deutschland HR-Nummer: HRB 13274
Modellbezeichnung	CZH024180100EUWH
Eingangsspannung / Strom / Eingangswchsel- stromfrequenz	100 – 240 V ~50/60 Hz
Ausgangsspannung / Strom	18 V  1000 mA
Ausgangsleistung	18,21 W
Durchschnittliche Effizi- enz im Betrieb	85,72 %
Effizienz bei geringer Last (10%)	78,36 %
Leistungsaufnahme bei Nulllast	0,08 W

DE

FR

NL

ES

IT

18. EU Konformitätsinformation

Hiermit erklärt die MEDION AG, dass sich dieses Gerät in Übereinstimmung mit den grundlegenden Anforderungen und den übrigen einschlägigen Bestimmungen befindet:

- RE- Richtlinie 2014/53/EU
- Öko-Design Richtlinie 2009/125/EG
- Niederspannungsrichtlinie 2014/35/EU
- RoHS-Richtlinie 2011/65/EU.

Die vollständige EU-Konformitätserklärung kann unter www.medion.com/conformity heruntergeladen werden.

19. Datenschutzerklärung

Sehr geehrter Kunde!

Wir teilen Ihnen mit, dass wir, die MEDION AG, Am Zehnthof 77, 45307 Essen als Verantwortlicher Ihre personenbezogenen Daten verarbeiten.

In datenschutzrechtlichen Angelegenheiten werden wir durch unseren betrieblichen Datenschutzbeauftragten, erreichbar unter MEDION AG, Datenschutz, Am Zehnthof 77, D – 45307 Essen; datenschutz@medion.com unterstützt. Wir verarbeiten Ihre Daten zum Zweck der Garantieabwicklung und damit zusammenhängender Prozesse (z.B. Reparaturen) und stützen uns bei der Verarbeitung Ihrer Daten auf den mit uns geschlossenen Kaufvertrag.

Ihre Daten werden wir zum Zweck der Garantieabwicklung und damit zusammenhängender Prozesse (z.B. Reparaturen) an die von uns beauftragten Reparaturdienstleister übermitteln. Wir speichern Ihre personenbezogenen Daten im Regelfall für die Dauer von drei Jahren, um Ihre gesetzlichen Gewährleistungsrechte zu erfüllen.

Uns gegenüber haben Sie das Recht auf Auskunft über die betreffenden personenbezogenen Daten sowie auf Berichtigung, Löschung, Einschränkung der Verarbeitung, Widerspruch gegen die Verarbeitung sowie auf Datenübertragbarkeit.

Beim Auskunfts- und beim Löschungsrecht gelten jedoch Einschränkungen nach den §§ 34 und 35 BDSG (Art. 23 DS-GVO), Darüber hinaus besteht ein Beschwerderecht bei einer zuständigen Datenschutzaufsichtsbehörde (Art. 77 DS-GVO i. V. m. § 19 BDSG). Für die MEDION AG ist das die Landesbeauftragte für Datenschutz und Informationsfreiheit Nordrhein Westfalen, Postfach 200444, 40212 Düsseldorf, www.ldi.nrw.de.

Die Verarbeitung Ihrer Daten ist für die Garantieabwicklung erforderlich; ohne Bereitstellung der erforderlichen Daten ist die Garantieabwicklung nicht möglich.

20. Serviceinformationen

Sollte Ihr Gerät einmal nicht wie gewünscht und erwartet funktionieren, wenden Sie sich zunächst an unseren Kundenservice. Es stehen Ihnen verschiedene Wege zur Verfügung, um mit uns in Kontakt zu treten:

- In unserer Service Community treffen Sie auf andere Benutzer sowie unsere Mitarbeiter und können dort Ihre Erfahrungen austauschen und Ihr Wissen weitergeben. Sie finden unsere Service Community unter community.medion.com.
- Gerne können Sie auch unser Kontaktformular unter www.medion.com/contact nutzen.
- Selbstverständlich steht Ihnen unser Serviceteam auch über unsere Hotline oder postalisch zur Verfügung.

Deutschland	
Öffnungszeiten	Multimedia-Produkte (PC, Notebook, etc.)
Mo. - Fr.: 07:00 - 23:00 Sa. / So.: 10:00 - 18:00	☎ 0201 22099-111
	Haushalt & Heimelektronik
	☎ 0201 22099-222
	Mobiltelefon; Tablet & Smartphone
	☎ 0201 22099-333
Serviceadresse	
MEDION AG 45092 Essen Deutschland	

Österreich	
Öffnungszeiten	Rufnummer
Mo. - Fr.: 08:00 - 21:00 Sa. / So.: 10:00 - 18:00	① 01 9287661
Serviceadresse	
MEDION Service Center Franz-Fritsch-Str. 11 4600 Wels Österreich	
Schweiz	
Öffnungszeiten	Rufnummer
Mo. - Fr.: 09:00 - 19:00	① 0848 - 33 33 32
Serviceadresse	
MEDION/LENOVO Service Center Ifangstrasse 6 8952 Schlieren Schweiz	
Belgien	
Öffnungszeiten	Rufnummer
Mo. - Fr.: 09:00 - 19:00	① 02 - 200 61 98
Serviceadresse	
MEDION B.V. John F.Kennedylaan 16a 5981 XC Panningen Nederland	
Luxemburg	
Öffnungszeiten	Rufnummer
Mo. - Fr.: 09:00 - 19:00	① 34-20 808 664
Serviceadresse	
MEDION B.V. John F.Kennedylaan 16a 5981 XC Panningen Nederland	

DE

FR

NL

ES

IT

Deutschland



Diese und viele weitere Bedienungsanleitungen stehen Ihnen über das Serviceportal www.medion.com/de/service/start/ zum Download zur Verfügung. Dort finden Sie auch Treiber und andere Software zu diversen Geräten. Sie können auch den nebenstehenden QR Code scannen und die Bedienungsanleitung über das Serviceportal auf Ihr mobiles Endgerät laden.

Österreich



Diese und viele weitere Bedienungsanleitungen stehen Ihnen über das Serviceportal www.medion.com/at/service/start/ zum Download zur Verfügung. Dort finden Sie auch Treiber und andere Software zu diversen Geräten. Sie können auch den nebenstehenden QR Code scannen und die Bedienungsanleitung über das Serviceportal auf Ihr mobiles Endgerät laden.

Schweiz



Diese und viele weitere Bedienungsanleitungen stehen Ihnen über das Serviceportal www.medion.com/ch/de/service/start/ zum Download zur Verfügung. Dort finden Sie auch Treiber und andere Software zu diversen Geräten. Sie können auch den nebenstehenden QR Code scannen und die Bedienungsanleitung über das Serviceportal auf Ihr mobiles Endgerät laden.

Belgien



Diese und viele weitere Bedienungsanleitungen stehen Ihnen über das Serviceportal www.medion.com/be/nl/service/start/ zum Download zur Verfügung. Dort finden Sie auch Treiber und andere Software zu diversen Geräten. Sie können auch den nebenstehenden QR Code scannen und die Bedienungsanleitung über das Serviceportal auf Ihr mobiles Endgerät laden.

Luxemburg



Diese und viele weitere Bedienungsanleitungen stehen Ihnen über das Serviceportal www.medion.com/lu/de/service/start/ zum Download zur Verfügung. Dort finden Sie auch Treiber und andere Software zu diversen Geräten. Sie können auch den nebenstehenden QR Code scannen und die Bedienungsanleitung über das Serviceportal auf Ihr mobiles Endgerät laden.

21. Impressum

Copyright © 2020

Stand: 09.07.2020

Alle Rechte vorbehalten.

Diese Bedienungsanleitung ist urheberrechtlich geschützt.

Vervielfältigung in mechanischer, elektronischer und jeder anderen Form ohne die schriftliche Genehmigung des Herstellers ist verboten.

Das Copyright liegt bei der Firma:

MEDION AG
Am Zehnthof 77
45307 Essen
Deutschland

Bitte beachten Sie, dass die oben stehende Anschrift keine Retourenanschrift ist. Kontaktieren Sie zuerst immer unseren Kundenservice.

DE

FR

NL

ES

IT

22. Allgemeine Garantiebedingungen

22.1. Allgemeines

Die Laufzeit der Garantie beträgt 24 Monate und beginnt am Tag des Kaufs des Produktes. Die Garantie bezieht sich auf Material- und Produktionsschäden aller Art, die bei normaler Verwendung auftreten können.

Bitte bewahren Sie den originalen Kaufnachweis gut auf. Der Garantiegeber behält sich vor, eine Garantiereparatur oder eine Garantiebestätigung zu verweigern, wenn dieser Nachweis nicht erbracht werden kann.

Bitte stellen Sie sicher, dass Ihr Gerät im Falle einer notwendigen Einsendung transportsicher verpackt ist. Sofern nichts anderes vermerkt ist, tragen sie die Kosten der Einsendung sowie das Transportrisiko. Für zusätzlich eingesendete Materialien, die nicht zum ursprünglichen Lieferumfang des Produktes gehören, übernimmt der Garantiegeber keine Haftung.

Bitte überlassen Sie dem Garantiegeber mit dem Gerät eine möglichst detaillierte Fehlerbeschreibung. Zur Geltendmachung ihrer Ansprüche bzw. vor Einsendung, kontaktieren sie bitte die Hotline des Garantiegebers oder das Service Portal. Sie erhalten dort Informationen über die weiteren Schritte.

Diese Garantie hat keine Auswirkungen auf Ihre gesetzlichen Gewährleistungsansprüche und unterliegt dem geltenden Recht des Landes, in dem der Ersterwerb des Produktes durch den Endkunden erfolgte.

22.1.1. Umfang

Im Falle eines durch diese Garantie abgedeckten Defekts an ihrem Produkt gewährleistet der Garantiegeber mit dieser Garantie die Reparatur oder den Ersatz des Produktes. Die Entscheidung zwischen Reparatur oder Ersatz der Geräte obliegt dem Garantiegeber. Insoweit kann dieser nach eigenem Ermessen entscheiden, das zur Garantiereparatur eingesendete Gerät durch ein generalüberholtes Gerät gleicher Qualität zu ersetzen.

Für Batterien oder Akkus wird keine Garantie übernommen, gleiches gilt für Verbrauchsmaterialien, d.h. Teile, die bei der Nutzung des Gerätes in regelmäßigen Abständen ersetzt werden müssen, wie z.B. Projektionslampe in Beamer.

Ein Pixelfehler (dauerhaft farbiger, heller oder dunkler Bildpunkt) ist nicht grundsätzlich als Mangel zu betrachten. Die genaue Anzahl zulässiger defekter Bildpunkte entnehmen Sie bitte der Beschreibung im Handbuch für dieses Produkt.

Für eingebrannte Bilder bei Plasma- oder LCD-Geräten, die durch unsachgemäße Verwendung des Gerätes entstanden sind, übernimmt der Garantiegeber keine Garantie. Die genaue Vorgehensweise zum Betrieb Ihres Plasma- bzw. LCD-Gerätes entnehmen Sie bitte der Beschreibung im Handbuch für dieses Produkt.

Die Garantie erstreckt sich nicht auf Wiedergabefehler von Datenträgern, die in einem nicht kompatiblen Format oder mit ungeeigneter Software erstellt wurden.

Sollte sich bei der Reparatur herausstellen, dass es sich um einen Fehler handelt, der von der Garantie nicht gedeckt ist, behält sich der Garantiegeber das Recht vor, die anfallenden Kosten in Form einer Handling Pauschale sowie die kostenpflichtige Reparatur für Material und Arbeit nach einem Kostenvoranschlag dem Kunden in Rechnung zu stellen. Hierüber werden Sie als Kunde vorab informiert; es obliegt Ihnen diesem Vorgehen zuzustimmen oder abzulehnen.

22.1.2. Ausschluss

Für Versagen und Schäden, die durch äußere Einflüsse, versehentliche Beschädigungen, unsachgemäße Verwendung, am Produkt vorgenommene Veränderungen, Umbauten, Erweiterungen, Verwendung von Fremdteilen, Vernachlässigung, Viren oder Softwarefehler, unsachgemäßen Transport, unsachgemäße Verpackung oder Verlust bei Rücksendung des Produktes entstanden sind, übernimmt der Garantiegeber keine Garantie.

Die Garantie erlischt, wenn der Fehler am Gerät durch Wartung oder Reparatur entstanden ist, die durch jemand anderen als durch einen vom Garantiegeber autorisierten Servicepartner durchgeführt wurde. Die Garantie erlischt auch, wenn Aufkleber oder Seriennummern des Gerätes oder eines Bestandteils des Gerätes verändert oder unleserlich gemacht wurden.

22.1.3. Service Hotline

Vor Einsendung des Gerätes an den Garantiegeber müssen Sie sich über die Service Hotline oder das Service Portal an uns wenden. Sie erhalten insoweit weitergehende Informationen, wie Sie Ihren Garantieanspruch geltend machen können.

Die Inanspruchnahme der Hotline ist ggf. kostenpflichtig.

Die Service Hotline ersetzt auf keinen Fall eine Anwenderschulung für Soft- bzw. Hardware, das Nachschlagen im Handbuch oder die Betreuung von Fremdprodukten.

22.2. Besondere Garantiebedingungen für PC, Notebook, Pocket PC (PDA), Geräte mit Navigationsfunktion (PNA), Telefongeräte, Mobiltelefone und Geräte mit Speicherfunktion

Hat eine der mitgelieferten Optionen (z.B. Speicherkarten, etc.) einen Defekt, so haben Sie auch einen Anspruch auf Reparatur oder Ersatz. Die Garantie deckt Material- und Arbeitskosten für die Wiederherstellung der Funktionsfähigkeit für das betroffene Produkt.

Hardware zu Ihrem Produkt, die nicht vom Garantiegeber produziert oder vertrieben wurde, kann die Garantie zum Erlöschen bringen, wenn dadurch ein Schaden am Produkt selbst oder den mitgelieferten Optionen entstanden ist.

Für mitgelieferte Software wird eine eingeschränkte Garantie übernommen. Dies gilt für ein vorinstalliertes Betriebssystem, aber auch für mitgelieferte Programme. Bei der vom Garantiegeber mitgelieferten Software wird für die Datenträger, z.B. und CD-ROMs, auf denen diese Software geliefert wird, die Freiheit von Material- und Verarbeitungsfehlern für eine Frist von 90 Tagen nach Kauf garantiert. Bei Lieferung defekter Datenträger ersetzt der Garantiegeber die defekten Datenträger kostenfrei; darüber hinausgehende Ansprüche sind ausgeschlossen. Mit Ausnahme der Garantie für die Datenträger wird jede Software ohne Mängelgewähr geliefert. Ferner wird nicht zugesichert, dass diese Software ohne Unterbrechungen oder fehlerfrei funktioniert oder Ihren Anforderungen genügt. Für mitgeliefertes Kartenmaterial bei Geräten mit Navigationsfunktion wird keine Garantie für die Vollständigkeit übernommen.

Bei der Reparatur des Produktes kann es notwendig sein, alle Daten vom Gerät zu löschen. Stellen Sie vor dem Versand des Gerätes sicher, dass Sie von allen auf dem Gerät befindlichen Daten eine Sicherungskopie besitzen. Es wird ausdrücklich darauf hingewiesen, dass im Falle einer Reparatur der Auslieferungszustand wiederhergestellt wird. Für die Kosten einer Softwarekonfiguration, für entgangene Einnahmen, den Verlust von Daten bzw. Software oder sonstige Folgeschäden übernimmt der Garantiegeber keine Haftung.

22.3. Besondere Garantiebedingungen für die Vorort Reparatur bzw. den Vorort Austausch

Soweit sich ein Anspruch auf Vorort Reparatur bzw. Vorort Austausch ergibt, gelten die besonderen Garantiebedingungen für die Vorort Reparatur bzw. Vorort Austausch für Ihr Produkt.

Zur Durchführung der Vorort Reparatur bzw. des Vorort Austauschs muss von Ihrer Seite Folgendes sichergestellt werden:

- Mitarbeitern des Garantiegebers, die zu vorgenanntem Zweck bei Ihnen eintreffen, soll uneingeschränkter, sicherer und unverzüglicher Zugang zu den Geräten gewährt werden.
- Telekommunikationseinrichtungen, die von diesen Mitarbeitern zur ordnungsgemäßen Ausführung Ihres Auftrages, für Test- und Diagnosezwecke sowie zur Fehlerbehebung benötigt werden, müssen von Ihnen auf eigene Kosten zur Verfügung gestellt werden.

DE

FR

NL

ES

IT

-
- Sie sind für die Wiederherstellung der eigenen Anwendungssoftware nach der Inanspruchnahme der Dienstleistungen durch den Garantiegeber selbst verantwortlich.
 - Sie sind für die Konfiguration und Verbindung ggf. vorhandener, externer Geräte nach der Inanspruchnahme der Dienstleistung durch den Garantiegeber selbst verantwortlich.
 - Der kostenfreie Storno-Zeitraum für die Vorort Reparatur bzw. den Vorort Austausch beträgt mind. 48 Stunden, danach müssen die uns durch den verspäteten oder nicht erfolgten Storno entstandenen Kosten in Rechnung gestellt werden.

Sommaire

1.	Informations concernant la présente notice d'utilisation.....	31
1.1.	Explication des symboles.....	31
2.	Utilisation conforme.....	33
3.	Informations sur les marques déposées.....	33
4.	Consignes de sécurité.....	34
4.1.	Manipulation sûre des batteries.....	36
4.2.	Consignes de sécurité relatives à l'utilisation d'interfaces Wi-Fi.....	37
4.3.	Laser.....	37
5.	Configuration requise.....	37
6.	Contenu de l'emballage.....	37
7.	Vue d'ensemble de l'appareil.....	38
7.1.	Face inférieure.....	38
7.2.	Bac à poussière avec filtre.....	39
8.	Première mise en service.....	39
8.1.	Montage des brosses de nettoyage.....	39
8.2.	Mise en place de la station de charge.....	39
8.3.	Charge de la batterie.....	39
9.	Fonctionnement de l'aspirateur.....	40
10.	Fonctions de l'application Medion® Robot MD 188XX.....	41
10.1.	Connexion de l'aspirateur robot avec un smartphone/une tablette.....	41
10.2.	Parcours de reconnaissance.....	42
11.	Consommation de l'aspirateur robot.....	42
12.	Nettoyage et entretien.....	43
12.1.	Nettoyage du bac à poussière.....	43
12.2.	Nettoyage de l'ouverture d'aspiration.....	43
12.3.	Nettoyage des brosses.....	43
12.4.	Nettoyage des capteurs.....	44
12.5.	Nettoyage de la roue directrice.....	44
13.	Réinitialisation à la configuration usine par défaut.....	44
14.	Dépannage.....	45
15.	Stockage/transport.....	45
16.	Recyclage.....	46
17.	Caractéristiques techniques.....	46
18.	Information relative à la conformité UE.....	47
19.	Déclaration de confidentialité.....	48
20.	Informations relatives au service après-vente.....	48
21.	Mentions légales.....	50
22.	Conditions générales de la garantie commerciale.....	51
22.1.	Dispositions générales.....	51
22.2.	Conditions particulières de la garantie commerciale pour les ordinateurs personnels, ordinateurs portables, ordinateurs de poche (PDA), appareils avec fonction de navigation (PNA), téléphones, portables et appareils avec fonction de stockage.....	52
22.3.	Conditions particulières de la garantie commerciale pour les réparations et/ou échanges sur site.....	52

DE

FR

NL

ES

IT



1. Informations concernant la présente notice d'utilisation



Merci d'avoir choisi notre produit. Nous vous souhaitons une bonne utilisation.

Lisez attentivement les consignes de sécurité avant de mettre l'appareil en service. Tenez compte des avertissements figurant sur l'appareil et dans la notice d'utilisation.

Conservez toujours la notice d'utilisation à portée de main. Cette notice d'utilisation fait partie intégrante de l'appareil. Si vous vendez ou donnez l'appareil, remettez-la également impérativement au nouveau propriétaire.

1.1. Explication des symboles

Le danger décrit dans les paragraphes signalés par l'un des symboles d'avertissement suivants doit être évité, afin d'empêcher les conséquences potentielles évoquées.



DANGER!

Danger de mort imminente !



AVERTISSEMENT!

Éventuel danger de mort et/ou de blessures graves irréversibles !



AVERTISSEMENT!

Risque d'électrocution !



AVERTISSEMENT!

Danger dû à des matières explosives !



ATTENTION!

Risque de blessures légères et/ou moyennement graves !



AVIS!

Respectez les consignes pour éviter tout dommage matériel !



Informations complémentaires concernant l'utilisation de l'appareil !



Tenez compte des remarques contenues dans la notice d'utilisation !

- Énumération/Information sur des événements se produisant pendant l'utilisation
- ▶ Action à exécuter



Déclaration de conformité (voir chapitre « Information relative à la conformité ») :
Les produits portant ce symbole sont conformes aux exigences des directives européennes.

DE

FR

NL

ES

IT



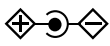
Classe de protection II

Les appareils électriques de la classe de protection II sont des appareils électriques qui possèdent une isolation double continue et/ou renforcée et qui ne présentent pas de possibilité de branchement pour une mise à la terre. Le boîtier d'un appareil électrique enveloppé d'isolant de la classe de protection II peut former partiellement ou entièrement l'isolation supplémentaire ou renforcée.



Symbole de courant continu

Repères de polarité



Symbole de polarité du connecteur d'alimentation en courant continu (norme CEI 60417)

Appareils portant ce symbole : intérieur plus, extérieur moins.



Efficacité énergétique niveau VI

Les niveaux d'efficacité énergétique sont une subdivision standard des rendements des blocs d'alimentation externes et internes. L'efficacité énergétique indique alors le rendement et est subdivisée jusqu'au niveau VI (niveau le plus efficace).



Symbole d'adaptateur secteur électrique



Transformateur – protégé contre les courts-circuits

Transformateur sur lequel la température ne dépasse pas des valeurs seuils définies lorsqu'il est surchargé ou court-circuité et qui, une fois la surcharge ou le court-circuit éliminé, satisfait toujours à toutes les exigences de cette norme.

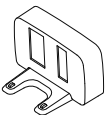


Utilisation en intérieur

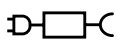
Les produits portant ce symbole sont exclusivement destinés à une utilisation en intérieur.



Éliminez l'appareil de manière écologique (voir „16. Recyclage“ auf Seite 46)



Utilisez uniquement la station de charge fournie.



Utilisez uniquement le bloc d'alimentation fourni.



Sécurité contrôlée

Les produits portant ce symbole respectent les exigences de la loi sur la sécurité des produits.

Conformément à la norme DIN EN 60529, l'adaptateur CA/CC bénéficie de l'indice de protection IP20, ce qui signifie que :

L'adaptateur CA/CC est protégé :

IP20

- contre l'accès aux parties dangereuses avec un doigt.
- contre la pénétration de corps étrangers solides d'un diamètre supérieur ou égal à 12,5 mm

L'adaptateur CA/CC n'est pas étanche

Ta=40° L'adaptateur secteur peut être utilisé jusqu'à une température ambiante de 40 °C.

DE

FR

NL

ES

IT

2. Utilisation conforme

L'aspirateur robot sert au nettoyage automatique de sols secs, lisses et plats en intérieur. Grâce à la navigation guidée par laser, le robot manœuvre de manière autonome et est en mesure d'identifier les obstacles et objets et de les contourner. L'appareil peut être commandé soit via l'unité de commande du robot, soit via l'application mobile. Le robot est également capable d'enregistrer une carte de l'environnement dans lequel il est utilisé. L'utilisateur peut diviser cette carte en espaces et définir des zones, dans lesquelles le robot ne doit pas pénétrer.

N'utilisez pas l'appareil en plein air.

L'appareil est destiné exclusivement à un usage privé et non à une utilisation industrielle/commerciale.

Veillez noter qu'en cas d'utilisation non conforme, la garantie sera annulée :

- Ne transformez pas l'appareil sans notre accord et n'utilisez pas d'appareils auxiliaires autres que ceux autorisés ou livrés par nos soins.
- Utilisez uniquement des pièces de rechange et accessoires livrés ou autorisés par nos soins.

Tenez compte de toutes les informations contenues dans cette notice d'utilisation, en particulier des consignes de sécurité. Toute autre utilisation est considérée comme non conforme et peut entraîner des dommages corporels ou matériels.

3. Informations sur les marques déposées

Le nom de marque et les logos Bluetooth® sont des marques déposées de Bluetooth SIG, Inc. et sont utilisés par MEDION sous licence.

4. Consignes de sécurité



AVERTISSEMENT !

Risque de blessure !

Risque de blessure pour les enfants et les personnes présentant des capacités physiques, sensorielles ou mentales restreintes (par exemple personnes partiellement handicapées, personnes âgées avec diminution de leurs capacités physiques et mentales) ou manquant d'expérience et/ou de connaissances (par exemple enfants plus âgés).

- Conservez l'appareil et les accessoires dans un endroit hors de portée des enfants.
- Cet appareil peut être utilisé par des enfants âgés de plus de 8 ans et par des personnes présentant des capacités physiques, sensorielles ou mentales restreintes ou manquant d'expérience et/ou de connaissances s'ils sont surveillés ou s'ils ont reçu des instructions pour pouvoir utiliser l'appareil en toute sécurité et ont compris les dangers en résultant.
- Les enfants ne doivent pas jouer avec l'appareil.
- Le nettoyage et la maintenance de l'appareil par l'utilisateur ne doivent pas être effectués par des enfants, sauf si ceux-ci sont âgés de 8 ans et plus et sont surveillés.
- Conservez l'appareil et l'adaptateur secteur/le cordon d'alimentation hors de portée des enfants de moins de 8 ans.
- Conservez tous les emballages utilisés (sachets, morceaux de polystyrène, etc.) hors de portée des enfants.



DANGER !

Risque d'électrocution !

Pièces sous tension. Les pièces sous tension présentent un risque de choc électrique/court-circuit.

- Pour recharger la batterie, utilisez l'adaptateur secteur fourni et la station de charge.
- Utilisez l'adaptateur secteur uniquement dans des pièces sèches.
- Branchez l'adaptateur secteur uniquement sur une prise de courant réglementaire et facilement accessible. La tension secteur locale doit correspondre à celle indiquée dans les caractéristiques techniques de l'adaptateur secteur.
- La prise doit rester accessible, au cas où il devait s'avérer nécessaire de débrancher rapidement l'appareil.
- Pour débrancher le cordon d'alimentation de la prise, ne tirez jamais sur le cordon, mais toujours au niveau de la fiche. Veillez à ne pas plier ou écraser le cordon d'alimentation.
- Si la fiche, le cordon d'alimentation, la station de charge ou l'appareil est endommagé(e) ou si des liquides ou des corps étrangers ont pénétré à l'intérieur de l'appareil, débranchez immédiatement la fiche de la prise de courant.
- Utilisez l'appareil uniquement dans des pièces fermées et ne l'exposez jamais à des gouttes d'eau ou à des éclaboussures.
- Ne touchez pas l'appareil avec les mains mouillées pendant que vous le rechargez.
- Avant la première utilisation et après chaque utilisation, vérifiez l'état de l'aspirateur robot ainsi que du cordon d'alimentation.
- Ne mettez pas l'appareil en marche si l'aspirateur robot, la station de charge ou le cordon d'alimentation présente des dommages visibles.
- Si vous constatez un dommage causé lors du transport, contactez immédiatement le SAV.
- En cas d'absence prolongée ou d'orage, débranchez le bloc d'alimentation de la prise de courant.

- Ne plongez jamais l'aspirateur robot, la station de charge ou le bloc d'alimentation dans l'eau ou tout autre liquide ! Avant le nettoyage, l'entretien ou le montage/démontage d'un accessoire, débranchez le bloc d'alimentation de la prise de courant.
- N'exposez pas l'appareil à des conditions extrêmes. À éviter :
 - humidité de l'air élevée ou contact avec des liquides,
 - températures extrêmement hautes ou basses,
 - rayonnement direct du soleil,
 - flamme nue.



AVERTISSEMENT !

Risque d'explosion !

L'aspiration de liquides inflammables ou de certaines substances solides présente un risque d'incendie ou d'explosion.

- N'utilisez pas l'appareil à proximité de matériaux facilement inflammables. N'aspirez pas d'objets à arêtes saillantes ou facilement inflammables tels que des allumettes ou des cendres chaudes, ni de liquides facilement inflammables.
- N'aspirez en aucun cas de la poussière de toner (imprimante laser, photocopieuse).



ATTENTION !

Risque de blessure/d'endommagement de l'appareil !

Toute manipulation incorrecte présente un risque de blessure ou peut endommager l'appareil.

- N'utilisez l'appareil que pour aspirer de petites quantités de poussière, de saleté et de miettes. Videz le bac à poussière après chaque utilisation.
- N'utilisez pas l'appareil pour aspirer des liquides ou de la poussière humide.
- Pour éviter les risques de trébuchement, n'utilisez pas de rallonge et informez les personnes présentes que l'aspirateur robot est en marche.
- Avant la mise en marche, éloignez de la surface à nettoyer tous les objets fragiles (par ex. verre, lampes, vases) et ceux pouvant se coincer dans les brosses ou être aspirés (par ex. ficelles, vêtements, journaux, rideaux). Installez le cas échéant la barrière lumineuse pour délimiter la surface à aspirer.
- Ne couvrez pas les capteurs et fentes d'aération de l'aspirateur robot.



AVIS !

Endommagement possible de l'appareil en cas de frottement sur des surfaces rugueuses.

Certaines plinthes, notamment celles des cheminées et des poêles, présentent une surface rugueuse, brossée ou granuleuse, anodisée, en fonte, en acier ou en métal. Ces surfaces peuvent avoir le même effet que du papier de verre sur des surfaces en caoutchouc ou en plastique et risquent d'endommager la surface de l'appareil en cas de contact. Toute collision du robot peut également endommager les surfaces décrites ci-dessus.

- Évitez la collision de l'appareil avec des surfaces rugueuses, brossées ou granuleuses pour écarter tout dommage. Testez la surface en la frottant légèrement avec un chiffon ou un mouchoir. Si vous constatez des peluches, il faut exclure la zone pendant le nettoyage, pour éviter toute collision.



ATTENTION !

Risque de blessure/d'endommagement de l'appareil !

Selon la structure et la construction d'une pièce, il est possible que les capteurs de l'aspirateur robot ne détectent pas complètement les escaliers et les obstacles. Il existe un risque de zone morte dans laquelle le robot peut tomber d'un escalier ou d'un bord non sécurisé.

- Pendant le fonctionnement, testez si l'aspirateur robot détecte les marches d'escalier ou d'autres obstacles, en particulier sur des sols brillants très clairs ou blancs.
- Ne nettoyez pas d'escaliers, tables et étagères avec l'aspirateur robot.
- Si nécessaire, installez des barrières supplémentaires ou définissez à l'aide de l'application **Medion® Robot MD 188XX** ce que l'on appelle des « No-Go-Areas » afin d'éviter toute détérioration d'objets, de murs, d'escaliers ou de l'appareil.
- La hauteur des marches d'escalier doit être de 8 cm au minimum.
- Ne restez pas en dessous de bords ou d'escaliers non sécurisés pendant le fonctionnement.
- Nettoyez régulièrement les capteurs de l'aspirateur robot.
- N'installez pas la station de charge à proximité immédiate d'escaliers.

4.1. Manipulation sûre des batteries

L'appareil contient une batterie lithium-ion.



AVERTISSEMENT !

Risque d'explosion !

Les batteries peuvent exploser sous l'effet d'une forte chaleur.

- Ne jetez pas la batterie au feu.
- N'exposez jamais la batterie à une chaleur excessive, par ex. rayonnement solaire, feu, puissante lumière artificielle ou similaire !



AVIS !

Risque d'endommagement de la batterie !

Toute manipulation incorrecte de la batterie peut entraîner sa destruction complète.

- Évitez les vibrations et les chocs violents.
- Rechargez la batterie régulièrement et si possible complètement. Ne laissez pas la batterie déchargée pendant une longue période.
- Si la batterie ne charge plus ou seulement partiellement, adressez-vous au SAV.
- N'utilisez pas de chargeurs présentant un quelconque dommage.
- Ne démontez ou ne déformez pas la batterie. Vous risqueriez de vous blesser les mains/doigts, ou le liquide de la batterie pourrait entrer en contact avec vos yeux ou votre peau. Si cela devait se produire, rincez les parties affectées abondamment à l'eau claire et consultez immédiatement un médecin.
- Ne laissez pas la batterie dans des endroits chauds ou froids. Les températures extrêmes nuisent à la capacité de charge de la batterie.
- Faites fonctionner la batterie uniquement à une température ambiante comprise entre 10 et 40 °C.
- Éliminez les batteries usagées de manière écologique.

4.1.1. Recyclage de la batterie

La batterie fait partie intégrante de l'appareil et ne peut en aucun cas être retirée de l'appareil par l'utilisateur.

- Veuillez par conséquent recycler l'appareil dans son intégralité (voir chap. Recyclage).

4.2. Consignes de sécurité relatives à l'utilisation d'interfaces Wi-Fi

- N'utilisez pas la fonction Wi-Fi de cet appareil à proximité d'appareils médicaux ou d'autres appareils électriques. L'utilisation de la fonction Wi-Fi à proximité d'appareils médicaux ou d'autres appareils électriques peut altérer le fonctionnement de ces derniers.
- Cet appareil est susceptible de recevoir des interférences d'autres appareils qui émettent des ondes radio. Pour éviter les interférences, utilisez l'appareil aussi loin que possible de tels appareils ou évitez d'utiliser de tels appareils en même temps que l'appareil.

4.3. Laser

- L'aspirateur robot est un produit laser de catégorie 1. L'appareil est doté d'un système de sécurité qui empêche l'émission de rayons laser dangereux pendant une utilisation normale. Afin d'éviter toute lésion oculaire, ne manipulez ou n'endommagez jamais le système de sécurité de l'appareil et ne fixez pas le rayon laser.
- Ne dirigez pas le rayon laser vers des personnes ou des animaux.

LASER KLASSE 1
CLASS 1 LASER
PRODUCT
APPAREIL LASER
DE CATEGORIE 1

5. Configuration requise

- Smartphone/tablette avec iOS 9.0 ou Android version 4.4 minimum
- Application **Medion® Robot MD 188XX** (voir chapitre „10. Fonctions de l'application Medion® Robot MD 188XX“ auf Seite 41).

6. Contenu de l'emballage



DANGER!

Risque de suffocation!

L'ingestion ou l'inhalation de petites pièces ou de films présente un risque de suffocation.

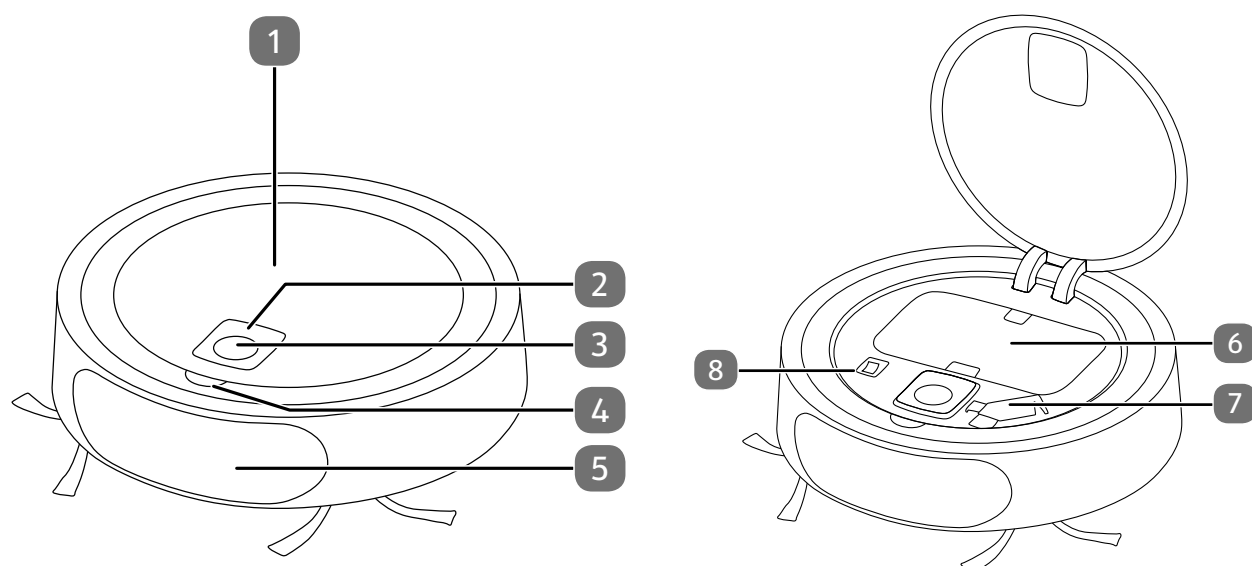
- Conservez le film d'emballage hors de portée des enfants.

Veuillez vérifier l'intégralité de la livraison et nous signaler toute livraison incomplète dans les 14 jours suivant l'achat.

Le produit que vous avez acheté comprend :

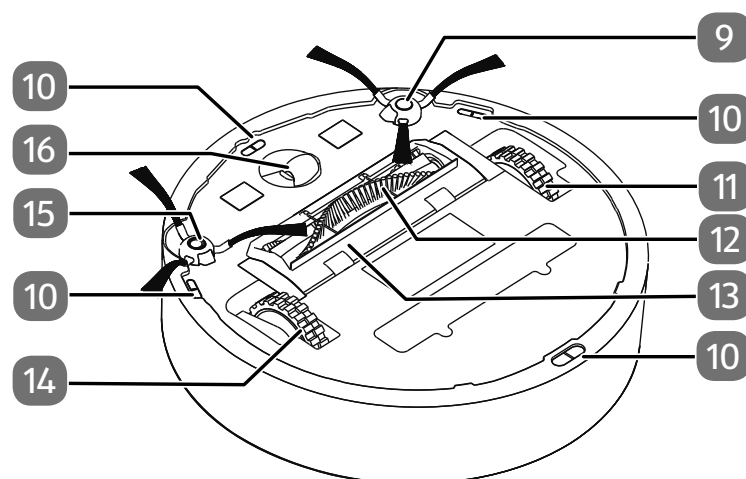
- Aspirateur robot avec batterie lithium-ion intégrée
- Docking Station (station de charge)
- Adaptateur secteur
- 2 brosses latérales
- Brosse principale
- Bac à poussière
- Filtre à poussière
- Outil de nettoyage (sous le couvercle de l'aspirateur)
- Documentation

7. Vue d'ensemble de l'appareil



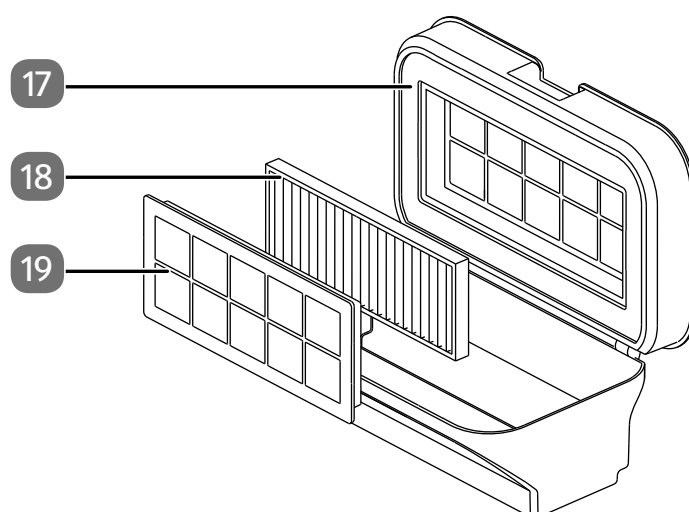
- 1) Couvercle de l'aspirateur
- 2) LED d'état
- 3) Bouton RETOUR AUTOMATIQUE/DÉMARRAGE/PAUSE
- 4) Évidement d'ouverture du couvercle
- 5) Cache de capteur
- 6) Bac à poussière avec filtre
- 7) Outil de nettoyage
- 8) Interrupteur marche/arrêt

7.1. Face inférieure



- 9) Brosse de nettoyage, droite
- 10) Capteur
- 11) Roue directrice : propulse l'appareil
- 12) Brosse principale
- 13) Cache de la brosse principale
- 14) Roue directrice : propulse l'appareil
- 15) Brosse de nettoyage, gauche
- 16) Roue directrice : détermine la direction du mouvement

7.2. Bac à poussière avec filtre



- 17) Couvercle du bac à poussière
- 18) Filtre à poussière
- 19) Cadre du filtre à poussière

8. Première mise en service

8.1. Montage des brosses de nettoyage

Avant la première utilisation, les brosses fournies doivent être montées sur l'appareil si nécessaire. Les brosses de nettoyage avant 9 et 15 peuvent être insérées dans les logements prévus à cet effet et être à nouveau retirées.

- ▶ Poussez les deux brosses dans les logements.
- ▶ Procédez comme suit pour mettre en place la brosse principale 12 :
- ▶ Appuyez sur les deux languettes du cache 13 pour le retirer.
- ▶ Insérez la brosse principale avec le côté étroit dans l'ouverture prévue à cet effet et placez l'extrémité large dans la cavité.
- ▶ Refermez le cache.


8.2. Mise en place de la station de charge

- ▶ Placez la station de charge sur un mur près d'un routeur avec une bonne réception Wi-Fi ou d'un répéteur Wi-Fi.
- ▶ Respectez une distance de 0,5 m env. sur les côtés et de 1 m à l'avant.
- ▶ Branchez le bloc d'alimentation dans le connecteur de la station de charge prévu à cet effet.
- ▶ Branchez la fiche d'alimentation dans la prise de courant.

8.3. Charge de la batterie

L'aspirateur robot est équipé d'une batterie lithium-ion. Après avoir déballé l'appareil, chargez la batterie pendant env. 3 heures. Cela permet d'améliorer la performance de la batterie sur le long terme.

Le robot doit être entièrement chargé et peut soit être placé manuellement sur la station de charge, soit y accéder de manière autonome.

- ▶ Placez l'aspirateur robot sur la station de charge de manière à superposer les contacts de charge.
- ▶ Pour que l'aspirateur robot se rende lui-même à la station de charge, placez-le à une distance d'env. 30 à 50 cm de la station de charge et appuyez sur le bouton  3.

Une fois le robot arrivé à la station de charge, un signal sonore retentit.

DE

FR

NL

ES

IT

L'appareil est en charge, et la LED d'état de charge  clignote.

Dès que la batterie est entièrement rechargée, la LED reste en permanence allumée.

Il faut recharger la batterie au plus tard lorsque la LED d'état de charge clignote.

- ▶ Chargez la batterie avant le prochain nettoyage. L'aspirateur robot revient automatiquement à la station de charge lorsque le niveau de la batterie est faible. Lors du retour à la station de charge, le nettoyage est interrompu.



Si la performance de la batterie devait diminuer de manière significative, adressez-vous au SAV Medion.

9. Fonctionnement de l'aspirateur


Pour obtenir les meilleurs résultats de nettoyage possibles, veillez à enlever tous les objets traînant au sol tels que les rideaux, vêtements, papiers, câbles et rallonges.



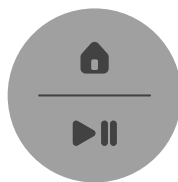
Il est également possible d'utiliser l'aspirateur sans connexion à l'application **Medion® Robot MD 188XX**. Nous recommandons cependant de vous y connecter afin de pouvoir créer une carte. La carte est nécessaire afin de pouvoir utiliser les fonctions avancées.



Pour obtenir les meilleurs résultats de nettoyage possibles, veillez à enlever tous les objets traînant au sol tels que les rideaux, vêtements, papiers, câbles et rallonges.



Le robot est opérationnel en 20 secondes environ. Durant la phase d'initialisation, les LED d'état s'allument et les LED du bouton RETOUR AUTOMATIQUE/DÉMARRAGE/PAUSE  clignotent lentement.

Le bouton RETOUR AUTOMATIQUE/DÉMARRAGE/PAUSE vous permet de commander votre aspirateur robot directement sur l'appareil.




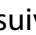
- ▶ Vérifiez que le bac à poussière est propre et que le filtre est correctement inséré.
- ▶ Placez l'aspirateur robot sur une surface libre de votre pièce.
- ▶ Mettez l'interrupteur marche/arrêt  en position ON. L'appareil est maintenant prêt à fonctionner.
- ▶ Pour lancer le nettoyage, appuyez sur le bouton DÉMARRAGE/PAUSE . L'icône du bouton s'allume et un signal sonore retentit.


Pour le nettoyage, l'aspirateur robot divise l'espace en différents secteurs qui lui semblent appropriés, et nettoie en longeant d'abord les bords, puis en nettoyant la surface de manière méthodique.

Le robot nettoie l'ensemble de la surface accessible.



Le nettoyage démarré manuellement à l'aide du bouton DÉMARRAGE/PAUSE  ne fonctionne que lorsqu'aucune carte locale n'est enregistrée dans le robot ou si l'aspirateur robot n'arrive pas à se localiser dans sa carte enregistrée. Les « No-Go-Areas » enregistrées ne sont pas prises en compte pour ce genre de nettoyage.

La tâche de nettoyage peut être interrompue en appuyant à nouveau sur le bouton DÉMARRAGE/PAUSE . Pour poursuivre la tâche, il faut appuyer à nouveau sur le bouton DÉMARRAGE/PAUSE.

En appuyant sur le bouton RETOUR AUTOMATIQUE  pendant le nettoyage, la tâche peut être interrompue. Le robot revient alors à la station de charge.



Une fois le nettoyage terminé, le robot retourne automatiquement à la station de charge. Les LED d'état permettent au robot de vous donner les informations suivantes :



Remarque – vous trouverez un aperçu des messages d'erreur de l'aspirateur robot au chapitre „14. Dépannage“ auf Seite 45.



Bac à poussière plein



État de charge de la batterie



Aspirateur robot connecté au réseau domestique



AVIS !

Risque de dommage matériel !

Les câbles lâches peuvent se prendre dans votre aspirateur robot pendant l'aspiration et être aspirés par celui-ci. Cela pourrait par exemple conduire à la chute d'appareils posés sur une table et les endommager.

- Acheminez les câbles de manière à ce qu'ils soient hors de portée de l'appareil.



Cet aspirateur robot ne convient pas pour une utilisation sur des tapis, à l'exception des tapis à poils très courts.

10. Fonctions de l'application Medion® Robot MD 188XX

Avec l'application **Medion® Robot MD 188XX**, vous disposez des fonctions suivantes :

- Utilisation de zones de barrage virtuelles pour tenir le robot éloigné de pièces ou de zones d'habitation entières.
- Représentation en temps réel du nettoyage sur une carte.
- Réglage de la puissance d'aspiration sur 3 niveaux.
- Programmations (jour/heure) pour des tâches de nettoyage régulières.
- Démarrage ou arrêt du nettoyage via l'application.
- Installation du nouveau firmware du robot pour que le robot soit toujours équipé du firmware actuel.
- Ainsi que de nombreuses autres fonctions.

10.1. Connexion de l'aspirateur robot avec un smartphone/une tablette



- ▶ Téléchargez l'application **MEDION® Robot MD 188XX** dans Google Play Store (pour les appareils Android) ou dans l'App Store (pour les iPhones) sur votre smartphone/tablette et installez-la.



- ▶ Si vous avez installé un lecteur de code QR sur votre smartphone/tablette, utilisez le code ci-contre pour télécharger l'application.



Lors de la configuration initiale, l'aspirateur robot doit se trouver dans la baie de charge et cette dernière à proximité d'un routeur Internet ou d'un répéteur Wi-Fi.

- ▶ Activez à la fois la géolocalisation et la fonction Bluetooth® ainsi que la fonction Wi-Fi sur votre smartphone/tablette et lancez l'application **Medion® Robot MD 188XX**.
- ▶ Suivez les consignes de l'application.

10.2. Parcours de reconnaissance

Pendant la configuration de l'application **Medion® Robot MD 188XX** ainsi que lors de l'intégration de nouvelles pièces, l'aspirateur robot effectue un parcours de reconnaissance.

- ▶ Ôtez tous les obstacles de la zone avant de démarrer le parcours de reconnaissance.
- ▶ Ouvrez toutes les portes pour que l'aspirateur robot puisse établir une carte complète. Toutes les pièces qui ne sont pas reconnues ne peuvent pas être nettoyées par l'aspirateur robot.
- ▶ Vérifiez que le bac à poussière est propre et que le filtre est correctement inséré.



La durée du parcours de reconnaissance dépend de l'environnement d'habitation. Le robot a besoin d'environ 20 minutes pour 100 m².



La caméra sur l'unité laser sert exclusivement à l'analyse des signaux laser réfléchis pour dresser la carte et ne détecte pas d'image au sens classique.

Dès que l'aspirateur robot revient à la station de charge, le parcours de reconnaissance est terminé et les fonctions avancées peuvent être utilisées avec l'application.



AVIS !

Risque de dommage !

Selon la structure et la construction d'une pièce, il est possible que les capteurs de l'aspirateur robot ne détectent pas complètement les escaliers et les obstacles.

- En fonctionnement, vérifiez que l'aspirateur robot détecte les marches d'escalier ou d'autres obstacles.
- Installez si besoin des barrières supplémentaires pour éviter d'endommager des objets, les murs, les escaliers ou l'appareil, ou définissez ce que l'on appelle des « No-Go-Areas » via l'application **Medion® Robot MD 188XX**.

11. Consommation de l'aspirateur robot

La consommation de l'aspirateur robot se présente selon le tableau suivant :

Consommation	Valeur
Veille de l'alimentation par batterie	Typ. 1,5 watt par batterie
Veille sur la station de charge	< 2 watts
Consommation pendant le fonctionnement, maximum	~192 W (courte durée, au maximum 3 s)
Consommation pendant le fonctionnement, typique	~ 36 W

12. Nettoyage et entretien



DANGER!

Risque d'électrocution !

Il existe un risque de choc électrique/court-circuit dû aux pièces sous tension.

- Ne plongez jamais l'aspirateur robot, la station de charge ou le bloc d'alimentation dans l'eau ou tout autre liquide ! Nettoyez l'appareil et tous ses accessoires uniquement avec un chiffon sec ou légèrement humide.
- Mettez l'interrupteur marche/arrêt en position OFF et débranchez la fiche d'alimentation de la prise de courant avant le nettoyage, l'entretien ou le montage/démontage d'un accessoire.

Votre aspirateur robot se nettoie et s'entretient facilement et rapidement. Videz le bac à poussière et nettoyez le filtre après chaque utilisation. Nettoyez si nécessaire l'ouverture d'aspiration.

- N'utilisez ni solvants ni produits nettoyants corrosifs ou gazeux pour nettoyer la surface de l'appareil. Essuyez la surface de l'aspirateur robot et de la station de charge avec un chiffon humide.
- Nettoyez la surface des capteurs et les contacts de charge avec un chiffon propre et sec.

12.1. Nettoyage du bac à poussière

Nous recommandons de vider le bac à poussière 6 et de nettoyer le filtre après chaque utilisation. Procédez alors comme suit :

- Ouvrez le couvercle sur le dessus de l'aspirateur robot à l'aide de l'évidement 4.
- Sortez le bac à poussière en actionnant le dispositif de verrouillage dans les deux poignées encastrées.

Les poignées encastrées se trouvent à l'avant et à l'arrière sur le dessus du bac à poussière.

- Ouvrez le couvercle 17 du bac à poussière et videz-le au-dessus d'une poubelle.
- Rincez le bac à poussière si nécessaire à l'eau courante.

Un nettoyage à l'eau n'est pas nécessaire à chaque fois. Ne mettez pas le bac à poussière dans le lave-vaisselle !

Le filtre, qui doit également être nettoyé, se trouve sur la face intérieure du couvercle.

- Retirez le cadre du filtre à poussière 19 ainsi que le filtre à poussière 18 et rincez-le.
 - Lorsque le bac à poussière et le filtre sont à nouveau secs, remettez le filtre en place.
 - Remettez également le bac à poussière en place et refermez le couvercle de l'aspirateur robot.
- ▶ Avant d'utiliser l'aspirateur robot, assurez-vous que le filtre du bac à poussière est correctement installé.

12.2. Nettoyage de l'ouverture d'aspiration

Il se peut qu'au bout d'un certain temps, des saletés et de la poussière s'accumulent autour de l'ouverture d'aspiration, ce qui réduit la puissance d'aspiration. Pour éviter cela, nettoyez donc régulièrement l'ouverture d'aspiration.

- ▶ Éteignez l'appareil.
- ▶ Retirez la brosse principale 12 en appuyant sur les deux languettes du cache 13 en dessous du robot.
- ▶ Éliminez la saleté et la poussière sur et dans l'orifice d'aspiration.

12.3. Nettoyage des brosses

Nous recommandons de nettoyer régulièrement les brosses. Procédez alors comme suit :

- ▶ Éteignez l'appareil et placez-le sur une surface plane, la face inférieure vers le haut.
- ▶ Tenez bien les deux brosses de nettoyage 9 et 15 et tirez-les vers le haut pour les retirer de l'appareil.

DE

FR

NL

ES

IT



Utilisez l'outil de nettoyage fourni pour nettoyer les brosses latérales ainsi que la brosse principale. Il convient pour l'élimination de la saleté, de la poussière et des cheveux.

- ▶ À la fin du nettoyage, remettez les brosses propres en place.
- ▶ Il est conseillé de remplacer les brosses au bout d'un certain temps, afin qu'elles fonctionnent plus efficacement. Si vous avez besoin de pièces de rechange, veuillez vous adresser à notre SAV.



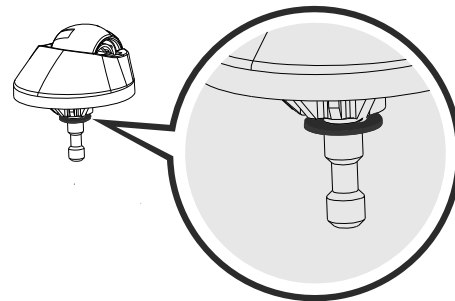
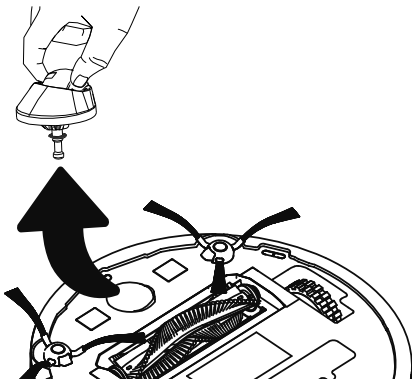
Si les poils des brosses se courbent, il peut être utile de plonger les brosses dans de l'eau très chaude pour qu'elles reprennent leur forme d'origine.

12.4. Nettoyage des capteurs

L'aspirateur robot dispose d'un capteur sur la face avant **5** ainsi que de quatre capteurs sur la face inférieure **10**.

- ▶ Nettoyez régulièrement le cache de capteur avant ainsi que les caches des capteurs inférieurs avec un chiffon doux pour garantir une orientation optimale de l'aspirateur robot.

12.5. Nettoyage de la roue directrice



- ▶ Si la roue directrice avant est bloquée, retirez-la et éliminez les saletés à l'aide d'un chiffon humide.
- ▶ Remettez la roue directrice avant en place ; elle doit s'enclencher de manière audible.

13. Réinitialisation à la configuration usine par défaut

- ▶ Appuyez sur le bouton DÉMARRAGE/PAUSE **▶ || 3** pendant environ 10 secondes pour réinitialiser l'aspirateur robot.

Tous les témoins lumineux s'éteignent pendant 1 à 2 secondes.

Le robot redémarre et tous les témoins lumineux s'allument à nouveau.



Lors de la réinitialisation à la configuration usine par défaut, toutes les informations de carte enregistrées sont supprimées. La connexion avec l'application doit être répétée et un parcours de reconnaissance à nouveau effectué afin de dresser une nouvelle carte.

14. Dépannage

En cas de problème avec l'appareil, vérifiez tout d'abord si vous pouvez y remédier vous-même à l'aide du tableau suivant.

N'essayez en aucun cas de réparer vous-même l'appareil. Si une réparation s'avère nécessaire, veuillez vous adresser à notre SAV ou à un autre atelier spécialisé.

Problème	Cause possible	Solution
Brosse principale	La brosse principale est coincée ou ne tourne pas correctement.	▶ Éliminez saleté, peluches ou cheveux de la brosse principale.
Moteur d'aspiration	Quelque chose bloque l'ouverture d'aspiration.	▶ Retirez la brosse principale et le bac à poussière pour éliminer les objets qui entravent l'ouverture d'aspiration.
Niveau bas critique de la batterie	La batterie est trop faible et le robot ne peut pas retourner à la station de charge pour y être chargé.	▶ Placez le robot manuellement sur la station de charge pour le charger.
La roue est coincée ou ne tourne pas correctement.	La roue est bloquée.	▶ Éliminez éventuellement saleté, peluches ou cheveux des roues.
Pas de bac à poussière.	Le bac à poussière n'est pas en place ou est inséré de manière incorrecte.	▶ Positionnez correctement le bac à poussière.
Problème électrique.	Erreur logicielle interne.	▶ Réinitialisez l'appareil à la configuration usine par défaut.
Les brosses latérales ne bougent pas.	Elles sont bloquées par des saletés accumulées.	▶ Retirez les brosses, lavez-les soigneusement et remettez-les en place.
Le robot est coincé.	Le robot ne peut plus bouger.	▶ Dégagez le robot pour qu'il puisse à nouveau se déplacer librement.
Le robot n'est pas au sol.	Le robot a été soulevé.	▶ Posez le robot correctement au sol.

15. Stockage/transport

- ▶ Si vous n'utilisez pas l'appareil, débranchez la fiche d'alimentation de la prise de courant et rangez l'appareil dans un endroit sec, à l'abri de la poussière, du gel et du rayonnement direct du soleil.
- ▶ Tenez compte des conditions ambiantes indiquées dans les caractéristiques techniques pour le stockage.
- ▶ Veillez à ce que l'appareil soit rangé hors de portée des enfants.
- ▶ Afin d'éviter tout dommage lors du transport, nous vous recommandons d'utiliser l'emballage d'origine.

DE

FR

NL

ES

IT

16. Recyclage



EMBALLAGE

Le produit est placé dans un emballage afin de le protéger contre tout dommage pendant le transport. Les emballages sont fabriqués à partir de matériaux qui peuvent être éliminés de manière écologique et remis à un service de recyclage approprié.



APPAREIL

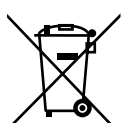
Il est interdit d'éliminer les appareils usagés portant le symbole ci-contre avec les déchets ménagers.

Conformément à la directive 2012/19/UE, l'appareil doit être éliminé de manière réglementaire lorsqu'il arrive en fin de cycle de vie.

Les matériaux recyclables contenus dans l'appareil seront recyclés, ce qui permet de respecter l'environnement.

Remettez l'appareil usagé à un point de collecte de déchets électriques et électroniques ou auprès d'une déchetterie.

Pour de plus amples renseignements, adressez-vous à l'entreprise de collecte des déchets locale ou à votre municipalité.



BATTERIES

L'appareil est équipé d'une batterie lithium haute performance intégrée. Lorsque l'appareil arrive en fin de cycle de vie, ne le jetez en aucun cas avec les ordures ménagères, mais renseignez-vous auprès de votre municipalité sur les méthodes de recyclage des déchets électriques et électroniques respectueuses de l'environnement dans les points de collecte.

17. Caractéristiques techniques


Volume du bac à poussière	env. 0,6 l
Autonomie	env. 120 min
Surface de nettoyage	jusqu'à 200 m ²
Puissance d'aspiration	max. 1,85 kPa
Poids	env. 3,5 kg
Dimensions	env. 34,6 x 9 x 34,6 cm
Température de service	+10 °C – +40 °C
Humidité de l'air pendant le fonctionnement	humidité relative de 40 % – 60 %
Température de stockage	+5 °C – +50 °C
Humidité de l'air pendant le stockage	Humidité relative de 20 % – 75 %

Wi-Fi

Standard Wi-Fi	802.11 b/g/n
Cryptage	64/128 bits WEP, WPA/WPA2, WPA-PSK/WPA2-PSK (TKIP/AES)
Plage de fréquences	2 400 – 2 483,5 GHz
Puissance d'émission max.	env. 12 dBm
Canal	1 – 13

Batterie

Batterie lithium-ion	
Modèle	FD-5RSW (RB)

Fabricant	Shenzhen Unite Fortune
Capacité	2 600 mAh
Tension nominale	14,4 V 
Puissance	37,44 Wh
Cellules	4
Durée de charge	env. 3 heures

DE

FR

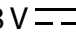
NL

ES

IT

Bloc d'alimentation

Fabricant	Chanzeho Technology
Importateur:	MEDION AG
	Am Zehnthof 77
	45307 Essen
	Allemagne
	Numéro RCS: HRB 13274
Modèle	CZH024180100EUWH

Tension/Intensité d'entrée / fréquence du courant alternatif en entrée	100 – 240 V ~50/60 Hz
Tension/Intensité de sortie	18 V  1 000 mA
Puissance de sortie	18,21 W
Efficacité moyenne en fonctionnement	85,72 %
Efficacité à charge faible (10 %)	78,36 %
Consommation à charge nulle	0,08 W

18. Information relative à la conformité UE

Par la présente, MEDION AG déclare que cet appareil est conforme aux exigences essentielles et aux autres réglementations pertinentes :

- Directive RE 2014/53/UE
- Directive sur l'écoconception 2009/125/CE
- Directive basse tension 2014/35/UE
- Directive RoHS 2011/65/UE.

La déclaration de conformité UE intégrale peut être téléchargée à l'adresse www.medion.com/conformity.

19. Déclaration de confidentialité

Chère cliente, cher client,

Nous vous informons que MEDION AG, Am Zehnthof 77, 45307 Essen, est responsable du traitement de vos données à caractère personnel.

En matière de protection des données, nous sommes assistés par le délégué à la protection des données personnelles de notre entreprise, que vous pouvez contacter à l'adresse MEDION AG, Datenschutz, Am Zehnthof 77, D - 45307 Essen ; datenschutz@medion.com. Nous traitons vos données dans le cadre de la gestion de la garantie et des processus connexes (p. ex. réparations) et nous nous référons au contrat d'achat que nous avons conclu.

Nous transmettons vos données aux prestataires de services de réparation que nous avons mandatés dans le cadre de la gestion de la garantie et des processus connexes (p. ex. réparations). En règle générale, nous conservons vos données personnelles pendant une période de trois ans, afin de respecter vos droits de garantie légaux.

Vous pouvez exercer votre droit d'information, de rectification, de suppression, de limitation du traitement, d'opposition au traitement et de portabilité de vos données personnelles.

Toutefois, des restrictions en matière de droits d'accès et de suppression des données sont appliquées en vertu des §§ 34 et 35 de la loi fédérale allemande sur la protection des données (BDSG) (art. 23 RGPD). En outre, il existe un droit de recours auprès d'une autorité de contrôle compétente en matière de protection des données (art. 77 RGPD en relation avec le § 19 de la BDSG). Pour MEDION AG, il s'agit du Commissaire d'État à la Protection des Données et à la liberté d'information de Rhénanie-du-Nord-Westphalie, Postfach 200444, 40212 Düsseldorf, www.lidi.nrw.de.

Le traitement de vos données est nécessaire dans le cadre de la gestion de la garantie. Sans la mise à disposition des données nécessaires, le déroulement de la garantie n'est pas possible.

20. Informations relatives au service après-vente

Si votre appareil ne fonctionne pas de la manière dont vous le souhaitez, veuillez d'abord vous adresser à notre service après-vente. Vous disposez des moyens suivants pour entrer en contact avec nous :

- Au sein de notre Service Community, vous pouvez discuter avec d'autres utilisateurs ainsi qu'avec nos collaborateurs pour partager vos expériences et vos connaissances. Vous pouvez accéder à notre Service Community ici : community.medion.com.
- Vous pouvez également utiliser notre formulaire de contact disponible ici : www.medion.com/contact.
- Notre équipe du service après-vente se tient également à votre disposition via notre assistance téléphonique ou par courrier.

France	
Horaires d'ouverture	Hotline SAV
Lun - Ven : 9h00 à 19h00	☎ 02 43 16 60 30
Adresse du service après-vente	
MEDION France 75 Rue de la Foucaudière 72100 LE MANS France	

Suisse	
Horaires d'ouverture	Hotline SAV
Lun - Ven : 7h00 à 23h00 Sam/Dim : 10h00 à 18h00	① 0848 - 33 33 32
Adresse du service après-vente	
MEDION/LENOVO Service Center Ifangstrasse 6 8952 Schlieren Suisse	
Belgique	
Horaires d'ouverture	Hotline SAV
Lun - Ven : 9h00 à 19h00	① 02 - 200 61 98
Adresse du service après-vente	
MEDION B.V. John F.Kennedylaan 16a 5981 XC Panningen Nederland	
Luxembourg	
Horaires d'ouverture	Hotline SAV
Lun - Ven : 9h00 à 19h00	① 34 - 20 808 664
Adresse du service après-vente	
MEDION B.V. John F.Kennedylaan 16a 5981 XC Panningen Nederland	

DE
FR
 NL
 ES
 IT

France



La présente notice d'utilisation et bien d'autres sont disponibles au téléchargement sur le portail de service après-vente

www.medion.com/fr/service/accueil/.

Vous pourrez également y trouver des pilotes et d'autres logiciels pour différents appareils.

Vous pouvez également scanner le code QR ci-contre pour charger la notice d'utilisation sur un appareil mobile via le portail de service.

Suisse



La présente notice d'utilisation et bien d'autres sont disponibles au téléchargement sur le portail de service après-vente

www.medion.com/ch/fr/service/start/.

Vous pourrez également y trouver des pilotes et d'autres logiciels pour différents appareils.

Vous pouvez également scanner le code QR ci-contre pour charger la notice d'utilisation sur un appareil mobile via le portail de service.

Belgique



La présente notice d'utilisation et bien d'autres sont disponibles au téléchargement sur le portail de service après-vente

www.medion.com/be/fr/service/accueil/.

Vous pourrez également y trouver des pilotes et d'autres logiciels pour différents appareils.

Vous pouvez également scanner le code QR ci-contre pour charger la notice d'utilisation sur un appareil mobile via le portail de service.

Luxembourg



La présente notice d'utilisation et bien d'autres sont disponibles au téléchargement sur le portail de service après-vente

www.medion.com/lu/fr/.

Vous pourrez également y trouver des pilotes et d'autres logiciels pour différents appareils.

Vous pouvez également scanner le code QR ci-contre pour charger la notice d'utilisation sur un appareil mobile via le portail de service.

21. Mentions légales

Copyright © 2020

Date : 09.07.2020

Tous droits réservés.

La présente notice d'utilisation est protégée par les droits d'auteur.

Toute reproduction sous forme mécanique, électronique ou sous toute autre forme est interdite sans l'autorisation préalable écrite du fabricant.

L'entreprise suivante possède les droits d'auteur :

MEDION AG
Am Zehnthof 77
45307 Essen
Allemagne

Veuillez noter que l'adresse ci-dessus n'est pas celle du service des retours. Contactez toujours notre SAV d'abord.

22. Conditions générales de la garantie commerciale

DE

FR

NL

ES

IT

22.1. Dispositions générales

La période de garantie est de 24 mois et commence à courir le jour de l'achat du produit. La garantie couvre les défauts de matériau et de fabrication de tout type susceptibles de nuire à une utilisation normale du produit.

Veillez conserver précieusement le justificatif d'achat original. Le garant se réserve le droit de refuser la réparation au titre de la garantie commerciale ou la confirmation de la garantie commerciale si ce justificatif d'achat n'est pas produit.

Veillez vous assurer que le produit retourné est suffisamment bien emballé pour ne pas être endommagé au cours du transport. Sauf mention contraire sur votre bon de garantie, vous devez prendre en charge les frais d'envoi et supporter le risque d'endommagement du produit lors de son envoi. Le garant décline toute responsabilité pour les objets envoyés avec le produit qui ne faisaient pas partie du lot initial.

Veillez également joindre au produit retourné une description complète et détaillée du défaut réclamé. Pour la mise en œuvre de la garantie commerciale et avant l'envoi du produit, veuillez contacter le garant via la ligne d'assistance SAV ou le portail SAV. Vous recevrez alors des informations sur la suite de la procédure.

La présente garantie n'a aucune incidence sur vos recours en garantie légaux et elle est régie par le droit en vigueur dans le pays de première acquisition du produit par le client final.

22.1.1. Étendue de la garantie commerciale

En cas de défaut de votre produit couvert par la présente garantie, le garant prendra en charge la réparation ou le remplacement du produit. Le garant aura le choix entre la réparation et le remplacement du produit et se réserve la possibilité de réparer le produit envoyé pour réparation ou de le remplacer par un produit remis à neuf de même qualité.

La garantie ne couvre pas les batteries et piles, ni les consommables, c.-à-d. les pièces destinées à être remplacées à intervalles réguliers au cours de l'utilisation du produit, p. ex. les ampoules des vidéoprojecteurs.

La présence d'un pixel défectueux sur un écran (point de l'image constamment coloré, clair ou foncé) ne constitue pas, en soi, un défaut couvert par la garantie commerciale. Le nombre exact admissible de pixels défectueux est indiqué dans le mode d'emploi du produit concerné.

La présente garantie commerciale ne couvre pas la détérioration du produit due à une mauvaise utilisation, notamment pour les écrans plasma ou LCD. La manière correcte d'utiliser votre écran plasma ou LCD est décrite dans le mode d'emploi du produit concerné.

La garantie ne couvre pas les erreurs de lecture de supports de données formatés dans un format incompatible ou qui sont provoquées par l'utilisation d'un logiciel inadapté.

S'il est constaté lors de la réparation que le défaut n'est pas couvert par la garantie, le garant se réserve le droit de facturer les frais avancés au client sous la forme d'un forfait de prise en charge ainsi que les coûts de réparation plus le matériel et la main-d'œuvre après présentation d'un devis. Vous en serez alors en tant que client informé au préalable et il vous appartiendra d'accepter ou de refuser cette procédure.

22.1.2. Exclusions de la garantie

La garantie ne couvre pas les défaillances et dommages provoqués par des causes externes, l'endommagement volontaire ou par négligence du fait de l'utilisateur, une utilisation inappropriée, les modifications, transformations ou extensions apportées au produit, l'utilisation de pièces provenant d'un constructeur tiers, l'absence d'entretien nécessaire, les virus ou les erreurs de logiciels, le transport ou l'emballage inapproprié ou la perte du colis lors du renvoi du produit au garant.

La garantie s'éteint si le défaut du produit est survenu suite à une tentative de réparation ou d'entretien par une personne n'appartenant pas à l'un des partenaires commerciaux agréés par le garant. De même, la garantie s'éteint si des autocollants ou des numéros de série se trouvant sur le produit ou l'un des accessoires ont été modifiés ou rendus illisibles.

22.1.3. Ligne d'assistance SAV

Avant de retourner le produit au garant, veuillez contacter ce dernier via la ligne d'assistance SAV ou le portail SAV. Il vous sera alors communiqué des informations complémentaires sur la marche à suivre pour faire appel à la garantie.

Le recours à la ligne d'assistance peut être payant.

La ligne d'assistance SAV ne se substitue en aucun cas à la familiarisation de l'utilisateur avec le logiciel ou le matériel, à la lecture du mode d'emploi ni à la responsabilité pour les produits tiers.

22.2. Conditions particulières de la garantie commerciale pour les ordinateurs personnels, ordinateurs portables, ordinateurs de poche (PDA), appareils avec fonction de navigation (PNA), téléphones, portables et appareils avec fonction de stockage

En cas de défaut de l'une des options fournies (p. ex. cartes mémoire), le garant prendra en charge sa réparation ou son remplacement. La garantie couvre les frais de matériel et le temps de travail nécessaires à la remise en état du produit concerné.

L'utilisation de matériel qui n'a pas été produit ou vendu par le garant peut entraîner l'extinction de la garantie commerciale s'il s'avère qu'un dommage a été causé au produit ou à l'une de ses options par ce matériel.

Les logiciels livrés avec le produit sont couverts par une garantie commerciale limitée spéciale. Cette garantie commerciale couvre le système d'exploitation préinstallé ainsi que les programmes livrés avec le produit. Pour les logiciels livrés avec le produit par le garant et pour les supports de données tels que CD ou DVD contenant ces logiciels, l'absence de défauts de fabrication et de matériau est garantie pendant une durée de 90 jours suivant l'achat du produit. Le garant remplacera gratuitement les supports de données qui étaient défectueux lors de leur livraison ; tout autre recours est exclu. Cette garantie commerciale ne couvre que les supports physiques de données et non le fonctionnement des logiciels. Aucune garantie n'est en outre donnée concernant le fonctionnement ininterrompu ou parfait des logiciels et leur aptitude à satisfaire à vos besoins. Le garant n'assume aucune responsabilité pour l'exactitude à 100 % des cartes fournies avec les produits ayant une fonction de navigation.

Lors de la réparation du produit, il peut s'avérer nécessaire de supprimer toutes les données qui y sont stockées. Par conséquent, avant de renvoyer le produit au garant, assurez-vous que vous êtes en possession d'une sauvegarde de vos données. Il est expressément précisé que lors de la réparation, le produit est remis dans son état initial à la livraison. Le garant ne pourra pas être tenu responsable des frais d'une configuration logicielle, d'une perte de gain, de la perte de données ou d'un logiciel ou autres dommages consécutifs.

22.3. Conditions particulières de la garantie commerciale pour les réparations et/ou échanges sur site

Dans la mesure où le bon de garantie de votre produit stipule le service de réparation et/ou d'échange sur site, il sera fait application des conditions particulières de la garantie commerciale pour les réparations et/ou échanges sur site.

Pour la bonne exécution de la réparation et/ou de l'échange sur site, veuillez tenir compte des points suivants :

- Vous devez garantir aux collaborateurs du garant venant chez vous dans le but susmentionné l'accès sans restrictions, sûr et immédiat au produit défectueux.

-
- Vous devez, à vos frais, mettre à la disposition de ces collaborateurs les installations de télécommunication nécessaires à l'exécution correcte de votre demande, les tests, le diagnostic et la réparation du produit.
 - Vous êtes seul responsable de restaurer vos logiciels d'application après avoir eu recours aux services du garant.
 - Vous êtes seul responsable de la reconfiguration éventuellement nécessaire de votre connexion Internet et des appareils périphériques existants après avoir eu recours aux services du garant. La période pendant laquelle vous pouvez annuler gratuitement une demande d'intervention sur site est de 48 heures minimum avant le rendez-vous. Passé ce délai, les frais causés par l'annulation tardive ou l'omission d'annulation vous seront facturés.

DE

FR

NL

ES

IT



Inhoudsopgave

1.	Informatie over deze gebruiksaanwijzing	57
1.1.	Betekenis van de symbolen	57
2.	Gebruiksdoel	59
3.	Informatie over handelsmerken	59
4.	Veiligheidsvoorschriften	60
4.1.	Veilig omgaan met accu's.....	62
4.2.	Veiligheidsvoorschriften voor de gebruikte wifi-interface	63
4.3.	Laser.....	63
5.	Systeemvereisten	63
6.	Inhoud van de levering	63
7.	Overzicht van het apparaat	64
7.1.	Onderkant	64
7.2.	Stofreservoir met filter	65
8.	Ingebruikname	65
8.1.	Reinigingsborstels aanbrengen.....	65
8.2.	Laadstation plaatsen	65
8.3.	Accu opladen.....	65
9.	Bediening van stofzuiger	66
10.	Functies van de Medion® Robot MD 188XX App	67
10.1.	Verbinding van de robotstofzuiger met een smartphone/tablet	67
10.2.	Verkenningronde	68
11.	Opgenomen vermogen van de robotstofzuiger	68
12.	Reiniging en onderhoud	69
12.1.	Stofreservoir reinigen	69
12.2.	Zuigopening reinigen	69
12.3.	Borstels reinigen.....	69
12.4.	Sensoren reinigen.....	70
12.5.	Loopwiel reinigen	70
13.	Instellingen naar de fabriekswaarden terugzetten	70
14.	Probleemoplossing	71
15.	Opslag/transport	71
16.	Afvalverwerking	72
17.	Technische gegevens	72
18.	EU-conformiteitsinformatie	73
19.	Privacyverklaring	74
20.	Service-informatie	75
21.	Colofon	76
22.	Algemene garantievoorwaarden	77
22.1.	Algemeen	77
22.2.	Bijzondere garantievoorwaarden voor pc's, notebooks, pocket-pc's (PDA's), apparatuur met navigatiefunctie (PNA), telefoontoestellen, mobiele telefoons en apparaten met opslagfunctie	78
22.3.	Bijzondere garantievoorwaarden voor reparatie of vervanging op locatie	78

DE

FR

NL

ES

IT



1. Informatie over deze gebruiksaanwijzing



Hartelijk dank dat u voor ons product hebt gekozen. Wij wensen u veel plezier met dit apparaat.

Lees de veiligheidsvoorschriften aandachtig door voordat u het product in gebruik neemt. Neem de waarschuwingen op het apparaat en in de gebruiksaanwijzing in acht. Houd de gebruiksaanwijzing altijd binnen handbereik. Als u het apparaat verkoopt of doorgeeft, geef dan altijd ook deze gebruiksaanwijzing mee, omdat deze een belangrijk onderdeel van het product is.

1.1. Betekenis van de symbolen

Als een tekstgedeelte is gemarkeerd met een van de volgende waarschuwingssymbolen, moet het in de tekst beschreven gevaar worden vermeden om de daar beschreven mogelijke gevolgen te voorkomen.



GEVAAR!

Waarschuwing voor acuut levensgevaar!



WAARSCHUWING!

Waarschuwing voor mogelijk levensgevaar en/of ernstig blijvend letsel!



WAARSCHUWING!

Waarschuwing voor gevaar door een elektrische schok!



WAARSCHUWING!

Waarschuwing voor gevaar door explosiegevaarlijke stoffen!



VOORZICHTIG!

Waarschuwing voor mogelijk minder ernstig en/of licht letsel!



LET OP!

Neem de aanwijzingen in acht om materiële schade te voorkomen!



Meer informatie over het gebruik van het apparaat!



Neem de aanwijzingen in de gebruiksaanwijzing in acht!

- Opsommingstekens/informatie over gebeurtenissen die zich tijdens de bediening kunnen voordoen
- ▶ Instructie voor een uit te voeren handeling



Verklaring van conformiteit (zie het hoofdstuk 'Conformiteitsinformatie'): Producten die zijn gemarkeerd met dit symbool, voldoen aan de eisen van de Europese richtlijnen.



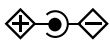
Veiligheidsklasse II

Elektrische apparaten van veiligheidsklasse II zijn elektrische apparaten die in hun geheel zijn voorzien van een dubbele en/of extra sterke isolatie en geen aansluitmogelijkheden hebben voor een aardleiding. De aanvullende of extra sterke isolatie van een door isolerend materiaal omsloten elektrisch apparaat van veiligheidsklasse II kan geheel of gedeeltelijk worden gevormd door de behuizing.



Symbool voor gelijkstroom

Polariteitsaanduiding



Symbool voor polariteit van de gelijkstroomaansluiting (conform IEC 60417)

Bij apparaten met deze aanduiding ligt plus aan de binnenkant en minus aan de buitenkant.

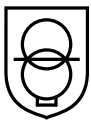


Energie-efficiëntie niveau VI

Het energie-efficiëntie niveau vormt een standaardonderdeel van het rendement van externe en interne netvoedingen. De energie-efficiëntie geeft daarbij het rendement aan en wordt tot niveau VI (meest efficiënte niveau) onderverdeeld.



Symbool voor schakelende netadapter



Transformator - kortsluitvast

Transformator waarbij de temperatuur een bepaalde vastgelegde grenswaarde niet overschrijdt als de transformator overbelast of kortgesloten is, en die na opheffing van de overbelasting of kortsluiting nog steeds voldoet aan de eisen van deze norm.

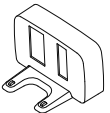


Gebruik binnenshuis

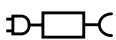
Apparaten met dit symbool zijn uitsluitend geschikt voor gebruik binnenshuis.



Voer het apparaat af volgens de geldende milieuvoorschriften (zie „16. Afvalverwerking“ auf Seite 72).



Gebruik uitsluitend het meegeleverde laadstation.



Gebruik alleen de meegeleverde netadapter.



Gecontroleerde veiligheid

Producten die met dit symbool zijn gemarkeerd, voldoen aan de eisen van de wet op de productveiligheid.

De AC/DC-adapter beschikt conform DIN EN 60529 over beschermingsgraad IP20. Dit betekent:

De AC/DC-adapter is beveiligd:

IP20

- tegen toegang tot gevaarlijke onderdelen met de vingers;
- tegen het binnendringen van vaste voorwerpen met een diameter van 12,5 mm of meer.

De AC/DC-adapter is niet waterdicht.

Ta=40° De netadapter kan worden gebruikt bij een omgevingstemperatuur tot 40 °C.

DE

FR

NL

ES

IT

2. Gebruiksdoel

De stofzuigrobot dient voor het zelfstandig droog reinigen van gladde, effen vloeren binnenshuis.

Door de lasergestuurde navigatie manoeuvreert de robot zelfstandig en is hij in staat om voorwerpen en hindernissen te herkennen en te ontwijken. Het apparaat kan ofwel via de bedieningseenheid op de robot of via de mobiele app worden gestuurd. De robot is in staat om een plattegrond van de werkomgeving op te slaan. De gebruiker kan deze plattegrond per ruimte indelen en zones definiëren waarin de robot niet mag komen.

Gebruik het apparaat niet in de openlucht.

Het product is uitsluitend bedoeld voor privégebruik en niet voor industrieel/commercieel gebruik.

Houd er rekening mee dat bij gebruik van het product voor een ander doel dan dat waarvoor het is bestemd, de aansprakelijkheid komt te vervallen:

- Bouw het apparaat zonder onze toestemming niet om en gebruik het niet in combinatie met hulp- of aanbouwapparaten die niet door ons zijn goedgekeurd of geleverd.
- Gebruik uitsluitend door ons geleverde of goedgekeurde reserveonderdelen en accessoires.

Neem alle informatie in deze gebruiksaanwijzing in acht en houd u in het bijzonder aan de veiligheidsvoorschriften. Elke andere vorm van gebruik geldt als niet in overeenstemming met de voorschriften en kan letsel of materiële schade tot gevolg hebben.

3. Informatie over handelsmerken

Het Bluetooth®-woordmerk en de logo's zijn gedeponeerde merken van Bluetooth SIG, Inc. en worden door MEDION onder licentie gebruikt.

4. Veiligheidsvoorschriften



WAARSCHUWING!

Gevaar voor letsel!

Gevaar voor letsel bij kinderen en bij personen met een lichamelijke, zintuiglijke of geestelijke beperking (zoals personen met een handicap en ouderen met een lichamelijke en geestelijke beperking) of met gebrek aan kennis en ervaring (zoals oudere kinderen).

- Bewaar het apparaat en de accessoires buiten het bereik van kinderen.
- Dit apparaat kan worden gebruikt door kinderen vanaf 8 jaar en door personen met een lichamelijke, zintuiglijke of geestelijke beperking of met gebrek aan kennis en/of ervaring, mits iemand toezicht op hen houdt of hen instructie heeft gegeven hoe ze het apparaat veilig kunnen gebruiken en ze hebben begrepen welke gevaren het gebruik van het apparaat met zich meebrengt.
- Kinderen mogen niet met het apparaat spelen.
- Reiniging en gebruikersonderhoud mogen niet worden uitgevoerd door kinderen, tenzij ze 8 jaar of ouder zijn en er iemand toezicht op hen houdt.
- Kinderen die jonger zijn dan 8 jaar, moeten uit de buurt van de netadapter/het netsnoer worden gehouden.
- Bewaar al het gebruikte verpakkingsmateriaal (zakken, stukken polystyreen, enzovoort) buiten het bereik van kinderen.



GEVAAR!

Gevaar voor elektrische schok!

Stroomvoerende onderdelen. Er bestaat gevaar voor een elektrische schok of kortsluiting.

- Gebruik voor het opladen van de accu de meegeleverde netadapter en het laadstation.
- De netadapter mag uitsluitend worden gebruikt in droge ruimtes binnenshuis.
- Sluit de netadapter alleen aan op een volgens voorschrift geïnstalleerd, goed bereikbaar stopcontact. De lokale netspanning moet overeenkomen met de technische gegevens van de netadapter.
- Zorg ervoor dat het stopcontact vrij toegankelijk is, zodat het apparaat zo nodig snel kan worden losgekoppeld van het stroomnet.
- Trek het netsnoer altijd aan de stekker uit het stopcontact en trek nooit aan het snoer. Zorg ervoor dat er geen knikken in het netsnoer komen en dat het nergens klem zit.
- Haal bij beschadiging van de stekker, het netsnoer, het laadstation of het apparaat en wanneer er vloeistoffen of vreemde voorwerpen in het apparaat terecht zijn gekomen, onmiddellijk de stekker uit het stopcontact.
- Gebruik het apparaat alleen in gesloten ruimtes en stel het apparaat niet bloot aan druipt- of spatwater.
- Pak het apparaat tijdens het opladen niet vast met natte handen.
- Controleer de stofzuigrobot en het netsnoer vóór het eerste gebruik en vervolgens opnieuw na ieder gebruik op beschadigingen.
- Neem het apparaat niet in gebruik als de stofzuigrobot, het oplaadstation of het netsnoer zichtbaar beschadigd zijn.
- Als u transportschade ontdekt, neem dan onmiddellijk contact op met het Service Center.
- Haal bij langere afwezigheid en bij onweer de netadapter uit het stopcontact.

- Dompel de stofzuigrobot, het oplaadstation of de netadapter nooit onder in water of vloeistoffen! Haal voor reiniging en onderhoud en voor het aanbrengen en verwijderen van accessoires altijd de netadapter uit het stopcontact.
- Stel het apparaat niet bloot aan extreme omstandigheden. Vermijd:
 - hoge luchtvochtigheid of vocht;
 - extreem hoge en lage temperaturen;
 - direct zonlicht;
 - open vuur.



WAARSCHUWING!

Explosiegevaar!

Bij het opzuigen van brandgevaarlijke vloeistoffen en bepaalde vaste stoffen bestaat er gevaar voor brand of explosie.

- Gebruik het apparaat niet in de directe nabijheid van licht ontvlambare materialen. Zuig geen scherpe of licht ontvlambare voorwerpen en vloeistoffen op, zoals lucifers of hete as.
- Zuig in geen geval tonerstof (van laserprinters en kopieerapparaten) op.



VOORZICHTIG!

Gevaar voor letsel/schade aan het apparaat!

Bij een onjuist gebruik bestaat er gevaar voor letsel en voor schade aan het apparaat.

- Gebruik het apparaat alleen voor het opzuigen van kleine hoeveelheden stof, vuil en kruimels. Leeg het stofreservoir telkens na gebruik.
- Gebruik het apparaat niet om vloeistoffen of vochtig vuil op te zuigen.
- Voorkom struikelgevaar door aanwezige personen op de aanwezigheid van de stofzuigrobot te wijzen en geen verlengkabel te gebruiken.
- Verwijder alle breekbare voorwerpen (zoals glas, lampen en vazen) en objecten die in de borstels verstrikt kunnen raken of kunnen worden opgezogen (zoals kabels, kleding, kranten en gordijnen) uit de werkomgeving, voordat u het apparaat gaat gebruiken. Installeer eventueel de lichtsluis om het werkgebied te beperken.
- Dek de sensoren en ventilatiesleuven van de stofzuigrobot niet af.



LET OP!

Mogelijke beschadiging van het apparaat door afslijting bij gebruik op ruwe oppervlakken.

Sommige plinten en in het bijzonder haarden en kachels kunnen een ruw, geborsteld of korrelig geëloxeerd, gietijzeren, stalen of metalen oppervlak hebben. Deze oppervlakken kunnen op rubber en kunststof hetzelfde effect hebben als schuurpapier en het oppervlak van het apparaat als dit hiermee in contact komt, beschadigen. Omgekeerd kunnen de hiervoor beschreven oppervlakken ook zelf beschadigd raken, als het apparaat ertegenaan botst.

- Zorg ervoor dat het apparaat niet tegen ruwe, geborstelde of korrelige oppervlakken aan botst, om beschadigingen te voorkomen. Test het oppervlak door er voorzichtig met een stofdoek of zakdoek overheen te wrijven. Als er pluisjes ontstaan, moet het betreffende gedeelte van de ruimte van het zuigen worden uitgesloten, zodat botsen wordt voorkomen.

DE

FR

NL

ES

IT



VOORZICHTIG!

Gevaar voor letsel/schade aan het apparaat!

Op basis van de bouwkundige omstandigheden in en de constructie van een ruimte, kan het zijn dat de sensoren van de stofzuigrobot trappen en hindernissen niet volledig detecteren. Het risico bestaat dat de ruimte een 'dode hoek' heeft waarbinnen de robot van trappen of onbeveiligde randen kan vallen.

- Test in de praktijk of de stofzuigrobot traptreden of andere obstakels (met name op zeer lichte of witte hoogglansvloeren) herkent.
- Reinig met de robotstofzuiger geen trappen, tafels en open kasten.
- Stel evt. bijkomende barrières op en of definieer via de applicatie **Medion® Robot MD 188XX** zogenaamde "No-Go-Areas" om schade aan voorwerpen, muren, trappen of het apparaat te vermijden.
- Traptreden moeten ten minste 8 cm hoog zijn.
- Zorg ervoor dat u zich tijdens het gebruik niet onder onbeveiligde randen of trappen bevindt.
- Reinig regelmatig de sensoren van de stofzuigrobot.
- Plaats het laadstation niet in de directe nabijheid van trappen.

4.1. Veilig omgaan met accu's

In het apparaat zit een lithium-ion-accu.



WAARSCHUWING!

Explosiegevaar!

Als accu's worden blootgesteld aan grote hitte, kunnen ze exploderen.

- Gooi de accu niet in het vuur.
- Stel de accu nooit bloot aan overmatige warmte zoals direct zonlicht, vuur, sterk kunstlicht en dergelijke.



LET OP!

Gevaar voor schade aan de accu!

Door een onjuiste behandeling kan de accu onherstelbaar beschadigd raken.

- Vermijd harde stoten en schokken.
- Laad de accu regelmatig en indien mogelijk volledig op. Zorg ervoor dat de accu niet gedurende langere tijd ontladen blijft.
- Als de accu niet meer of nog slechts gedeeltelijk kan worden opgeladen, neem dan contact op met de klantenservice.
- Gebruik geen laadapparaten die op de een of andere manier zijn beschadigd.
- Demonteer of vervorm de accu niet. U kunt letsel oplopen aan uw handen of vingers en er kan batterijvloeistof in uw ogen en op uw huid terechtkomen. Spoel als dit toch gebeurt, de betreffende lichaamsdelen af met overvloedig schoon water en raadpleeg direct een arts.
- Laat de accu niet in hete of koude plaatsen liggen. Extreme temperaturen hebben een negatieve invloed op het laadvermogen van de accu.
- Gebruik de accu alleen bij een kamertemperatuur van 10-40 °C.
- Voer verbruikte accu's op een milieuvriendelijke manier af.

4.1.1. Accu afvoeren

De accu is vast ingebouwd en kan niet door de gebruiker zelf uit het apparaat worden gehaald om te worden afgevoerd.

- Voer het apparaat daarom in zijn geheel af (zie hoofdstuk Afvoer).

4.2. Veiligheidsvoorschriften voor de gebruikte wifi-interface

- Gebruik de wifi-functie van dit product niet in de buurt van medische of andere elektrische apparaten. De werking van medische of andere elektronische apparaten kan in gevaar komen wanneer de wifi-functie in de buurt van deze apparaten wordt gebruikt.
- Dit product ondervindt mogelijk storingen van andere apparaten die radiogolven uitzenden. Gebruik dit product zo ver mogelijk uit de buurt van dergelijke apparaten om storingen te voorkomen of voorkom dat dergelijke producten tegelijk met dit product worden gebruikt.

4.3. Laser

- De robotstofzuiger is een laserproduct van klasse 1. Het apparaat is uitgerust met een veiligheidssysteem dat voorkomt dat gevaarlijke laserstralen tijdens normaal gebruik naar buiten komen. Om oogletsel te voorkomen, mag u het veiligheidssysteem nooit manipuleren of beschadigen en niet in de laserstraal kijken.
- Richt de laserstraal niet op mensen en dieren.

LASER KLASSE 1
CLASS 1 LASER
PRODUCT
APPAREIL LASER
DE CATEGORIE 1

5. Stysteemvereisten

- Smartphone/tablet met iOS 9.0 of hoger of Android minstens versie 4.4
- App **Medion® Robot MD 188XX** (zie hoofdstuk „10. Functies van de Medion® Robot MD 188XX App“ auf Seite 67).

6. Inhoud van de levering



GEVAAR!

Verstikkingsgevaar!

Er bestaat verstikkingsgevaar door het inslikken of inademen van kleine onderdelen of folie.

- Houd verpakkingsfolie buiten het bereik van kinderen.

Controleer de levering op volledigheid en informeer ons binnen 14 dagen na aankoop als de levering niet compleet is.

Het door u gekochte pakket moet het volgende bevatten:

- Stofzuigrobot met ingebouwde lithiumionaccu
- Docking station (laadstation)
- Netadapter
- 2 zijborstels
- Hoofdborstel
- Stofreservoir
- Stoffilter
- Reinigingstool (onder het stofzuigerdeksel)
- Documentatie

DE

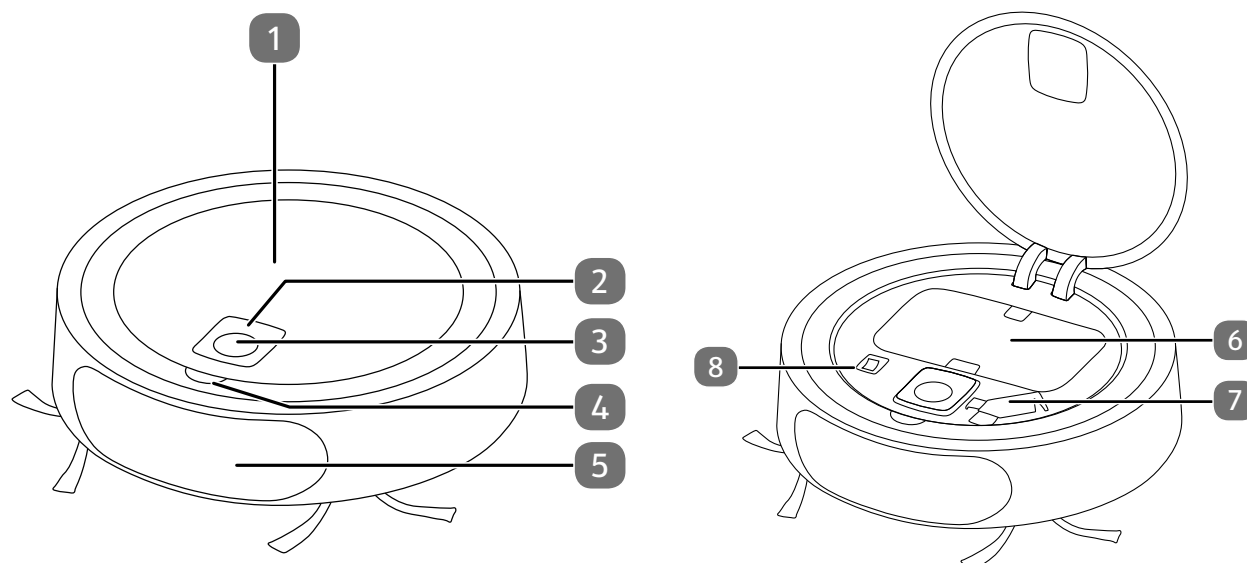
FR

NL

ES

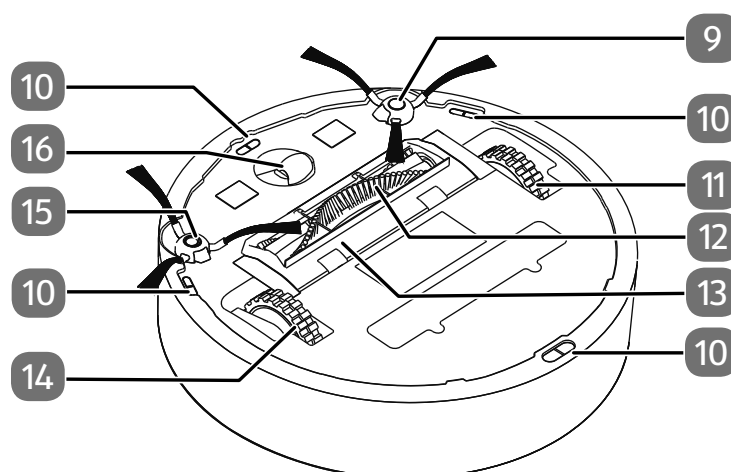
IT

7. Overzicht van het apparaat



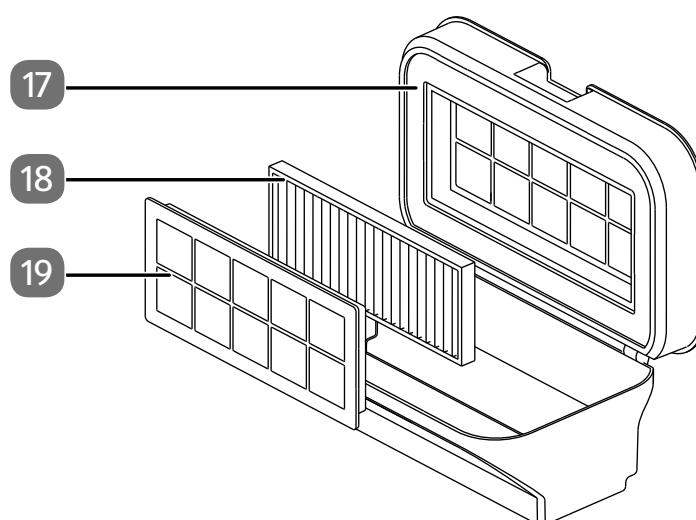
- 1) Stofzuigerdeksel
- 2) Led-statusindicaties
- 3) HAUS-, START/PAUSE-toets
- 4) Uitsparing voor het openen van het deksel
- 5) Sensorafdekking
- 6) Stofreservoir met filter
- 7) Reinigingsgereedschap
- 8) AAN/UIT-schakelaar

7.1. Onderkant



- 9) Reinigingsborstel, rechts
- 10) Sensor
- 11) Loopwiel: voor het verplaatsen van het apparaat
- 12) Hoofdborstel
- 13) Afdekking van de hoofdborstel
- 14) Loopwiel: voor het verplaatsen van het apparaat
- 15) Reinigingsborstel, links
- 16) Loopwiel: ter ondersteuning van de bewegingsrichting

7.2. Stofreservoir met filter



- 17) Deksel van het stofreservoir
- 18) Stoffilter
- 19) Stoffilterframe

8. Ingebruikname

8.1. Reinigingsborstels aanbrengen

Vóór het eerste gebruik moeten eventueel de meegeleverde borstels worden aangebracht. De voorste reinigingsborstels 9 en 15 kunnen op de daarvoor bestemde houders gestoken en opnieuw verwijderd worden.

- ▶ Druk de beide borstels op de houder.
- ▶ Om de hoofdborstel 12 aan te brengen, gaat u als volgt te werk:
- ▶ Druk op beide klepjes van de afdekking 13 om deze te verwijderen.
- ▶ Plaats de hoofdborstel met de smalle zijde in de daarvoor bestemde opening en het brede einde in de uitsparing.
- ▶ Sluit de afdekking opnieuw.


8.2. Laadstation plaatsen

- ▶ Plaats het laadstation aan een muur in de omgeving van een router met goede wifi-ontvangst of een wifi-repeater.
- ▶ Houd er rekening mee dat de benodigde ruimte aan de zijkanten ca. 0,5 m bedraagt en aan de voorkant 1 m.
- ▶ Sluit de netadapter aan op de adapteraansluiting van het oplaadstation.
- ▶ Steek de stekker van de netadapter in het stopcontact.


8.3. Accu opladen

De stofzuigrobot is uitgerust met een lithium-ion-accu. Na het uitpakken moet de accu van het apparaat eerst ca. 3 uur lang worden opgeladen. Dit komt het vermogen van de accu op de lange duur ten goede.

De robot moet volledig worden opgeladen en kan ofwel handmatig op het laadstation worden geplaatst of kan automatisch naar het laadstation bewegen.

- ▶ Plaats de stofzuigrobot zo op het oplaadstation dat de drukcontacten boven elkaar liggen.
- ▶ Opdat de robotstofzuiger vanzelf naar het laadstation rijdt, plaatst u hem op een afstand van ca. 30 tot 50 cm voor het laadstation en drukt u op de toets  3.

Als de robot met succes het laadstation heeft bereikt, klinkt er een geluidssignaal.

Het apparaat wordt opgeladen, de laadtoestands-led  knippert.
Zodra de accu volledig is opgeladen, brandt de led permanent.

De accu moet uiterlijk worden opgeladen wanneer de laadtoestands-led knippert.

- ▶ Laad de accu voor de volgende reiniging. De robotstofzuiger keert automatisch naar het laadstation terug als het accupeil laag is. Bij de terugkeer naar het oplaadstation wordt het reinigingsproces onderbroken.



Als de prestaties van de accu duidelijk minder worden, neemt u contact op met het Medion Service Center.

9. Bediening van stofzuiger


U krijgt de beste schoonmaakresultaten als u alle losse voorwerpen op de vloer zoals gordijnen, kledingstukken, papier, losse kabels en verlengsnoeren verwijdert.



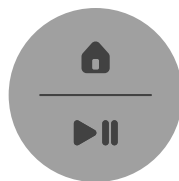
Het gebruik van de stofzuiger is ook zonder de verbinding met de applicatie **Medion® Robot MD 188XX** mogelijk. We raden echter de verbinding aan om een plattegrond te kunnen aanmaken. De plattegrond is nodig om de uitgebreide functies te kunnen gebruiken.




U krijgt de beste schoonmaakresultaten als u alle losse voorwerpen op de vloer zoals gordijnen, kledingstukken, papier, losse kabels en verlengsnoeren verwijdert.



De robot heeft ca. 20 seconden nodig tot hij gebruiksklaar is. Tijdens deze initialisatiefase branden de led-statusindicaties en de leds van de HAUS-, START/PAUSE-toets  knippen langzaam.

Via de HAUS-, START/PAUSE-toets bedient u uw robotstofzuiger direct op het apparaat.







- ▶ Controleer of het stofreservoir schoon is en het filter correct is geplaatst.
- ▶ Plaats de stofzuigrobot op een vrije plaats in de ruimte.
- ▶ Zet de aan/uit schakelaar  in de stand ON om het apparaat bedrijfsklaar te maken.
- ▶ Om de reiniging te starten, drukt u op de START/PAUSE-toets  . Het icoon van de toets licht op en er klinkt een geluidssignaal.

De robotstofzuiger maakt voorafgaand aan de reiniging een praktische onderverdeling van de ruimte. Dan worden de zijkanten en vervolgens het resterende oppervlak in geordende banen gereinigd.

De robot reinigt volledig het toegankelijke oppervlak.



De via de START/PAUSE-toets   handmatig gestarte reiniging functioneert alleen als er geen lokale plattegrond in de robot is opgeslagen of als de robot zich niet in zijn opgeslagen plattegrond kan lokaliseren. Met opgeslagen "No-Go-Areas" wordt bij dit type reiniging geen rekening gehouden.

De reinigingstaak kan worden onderbroken door opnieuw op de START/PAUSE-toets  te drukken. Om de taak opnieuw voort te zetten, moet de START/PAUZE-toets nog eens worden ingedrukt. Bij het indrukken van de HAUS-toets  tijdens de reiniging kan de taak worden afgebroken. De robot rijdt in dit geval naar het laadstation terug.



Na voltooiing van de reiniging rijdt de robot automatisch naar het laadstation terug.

DE

FR

NL

ES

IT

Via de led-statusindicaties geeft de robotstofzuiger u de volgende aanwijzingen:



Aanwijzing - een overzicht van de foutmeldingen van de robotstofzuiger vindt u in het hoofdstuk „14. Probleemoplossing“ auf Seite 71.



Stofreservoir vol



Laadstatus van de accu



Robotstofzuiger is met het thuisnetwerk verbonden



LET OP!

Gevaar voor materiële schade!

Losse kabels kunnen tijdens het stofzuigen in uw stofzuigrobot verstrikt raken en worden meegezogen. Apparaten kunnen zo bijvoorbeeld van een tafel worden getrokken en daarbij beschadigd raken.

- Zorg ervoor dat alle kabels zich buiten het bereik van het apparaat bevinden.



Deze robotstofzuiger is niet geschikt voor het gebruik op tapijten, met uitzondering van tapijten met heel korte pool.

10. Functies van de Medion® Robot MD 188XX App

Met de **Medion® Robot MD 188XX** applicatie beschikt u over de volgende functies:

- Gebruik van virtuele geblokkeerde zones om de robot buiten bepaalde kamers of woonruimtes te houden.
- Realtimeweergave van de reiniging op een plattegrond.
- Instelling van het zuigvermogen in 3 standen.
- Tijdschema's (dag/tijd) voor regelmatige reinigingstaken.
- Starten of stoppen van de reiniging via de app.
- Installeren van nieuwe firmware zodat de robot altijd de meest recente firmware gebruikt.
- Alsook vele andere functies

10.1. Verbinding van de robotstofzuiger met een smartphone/tablet



- ▶ Laad de applicatie **MEDION® Robot MD 188XX** in de Google Play Store (voor Android-apparaten) of in de App Store (voor iPhones) op uw smartphone/tablet en installeer de app.



- ▶ Wanneer u een QR-codescanner op uw smartphone/tablet hebt geïnstalleerd, kunt u de app met behulp van de QR-code hiernaast downloaden.



Bij de eerste installatie moet de robotstofzuiger zich in de oplader en de oplader zich in de omgeving van de internetrouter of een wifi-repeater bevinden.

- ▶ Schakel zowel de localisatiediensten, de Bluetooth®-functie alsook wifi-functie op uw smartphone/tablet in en start de applicatie **Medion® Robot MD 188XX**.
- ▶ Volg de aanwijzingen in de app.

10.2. Verkenningsronde

Tijdens de installatie van de applicatie **Medion® Robot MD 188XX** alsook bij het gebruiken van nieuwe ruimtes zal de robotstofzuiger een verkenningsronde uitvoeren.

- ▶ Verwijder voor het starten van de verkenningsronde alle hindernissen.
- ▶ Open alle deuren zodat de robotstofzuiger een volledige plattegrond kan aanmaken. Alle kamers die niet worden verkend, kunnen door de robotstofzuiger niet worden gereinigd.
- ▶ Controleer of het stofreservoir schoon is en het filter correct is geplaatst.



De duur van de verkenningsronde hangt van de woonomgeving af. Voor 100 m² heeft de robot ca. 20 minuten nodig.



De camera van de lasereenheid is uitsluitend bedoeld om de gereflecteerde lasersignalen te analyseren, zodat de ruimte in kaart kan worden gebracht. De camera detecteert geen beelden in traditionele zin.

Zodra de robotstofzuiger opnieuw op het laadstation staat, is de verkenningsronde afgesloten en kunnen de uitgebreide functies met de app worden gebruikt.



LET OP!

Gevaar voor beschadiging!

Op basis van de bouwkundige omstandigheden in en de constructie van een ruimte, kan het zijn dat de sensoren van de stofzuigrobot trappen en hindernissen niet volledig detecteren.

- Test of de stofzuigrobot traptreden of andere hindernissen herkent.
- Zet indien nodig extra barrières neer om beschadigingen aan voorwerpen, muren, trappen of aan het apparaat zelf te voorkomen of definieer via de applicatie **Medion® Robot MD 188XX** zogenaamde "No-Go-Areas".

11. Opgenomen vermogen van de robotstofzuiger

Het opgenomen van de robotstofzuiger kan u in de volgende tabel terugvinden:

Opgenomen vermogen	Waarde
Stand-by uit batterijvoeding	Type 1,5 watt uit de batterij
Stand-by aan het laadstation	< 2 watt
Opgenomen vermogen in bedrijf, maximaal	~192 W (kortstondig, maximaal 3 sec.)
Opgenomen vermogen in bedrijf, karakteristiek	~ 36 W

12. Reiniging en onderhoud



GEVAAR!

Gevaar voor elektrische schok!

Er bestaat gevaar voor elektrische schokken/kortsluiting door stroomvoerende onderdelen.

- Dompel de stofzuigrobot, het oplaadstation of de netadapter nooit onder in water of vloeistoffen! Reinig het apparaat en alle accessoires alleen droog of met een licht bevochtigde doek.
- Zet de aan/uit schakelaar in de stand OFF en trek vóór elke reinigings- en onderhoudsbeurt en vóór het monteren en verwijderen van accessoires de netadapter uit het stopcontact.

Uw stofzuigrobot kan snel en gemakkelijk worden gereinigd en onderhouden. Maak het stofreservoir leeg en reinig het filter na elk gebruik. Reinig de zuigopening indien nodig.

- Gebruik voor het reinigen van het oppervlak van het apparaat geen oplosmiddelen of bijtende of gasvormige schoonmaakmiddelen. Veeg het oppervlak van de stofzuigrobot met een zachte, iets met water bevochtigde doek af.
- Reinig de sensoroppervlakken en oplaadcontacten met een schone droge doek.

12.1. Stofreservoir reinigen

Wij raden aan om na elk gebruik het stofreservoir 6 leeg te maken en de filters te reinigen. Ga hiervoor als volgt te werk:

- A) Open de afdekking aan de bovenkant van de robotstofzuiger met behulp van de uitsparing 4.
- B) Verwijder het stofreservoir door de ontgrendeling in de beide grepen in te drukken. De grepen bevinden zich voor en achter aan de bovenkant van het stofreservoir.
- C) Open het deksel 17 van het stofreservoir en leeg het boven een vuilnisemmer.
- D) Spoel het stofreservoir eventueel met water uit.

Reinigen met water is niet elke keer nodig. Zet het stofreservoir niet in de vaatwasser!

Aan de binnenkant van het deksel bevindt zich het filter dat eveneens moet worden gereinigd.

- E) Verwijder het stoffilterframe 19 alsook het stoffilter 18 en spoel het filter.
 - F) Plaats de filters terug zodra het stofreservoir en de filters weer droog zijn.
 - G) Plaatst het stofreservoir terug en sluit het deksel van de robotstofzuiger.
- Controleer vóór ingebruikname of het filter van het stofreservoir correct is geplaatst.

12.2. Zuigopening reinigen

Na enige tijd bestaat de kans dat vuil en stof zich bij de zuigopening ophoopt waardoor het zuigvermogen afneemt. Om dit te vermijden, moet de zuigopening regelmatig worden gereinigd.

- Schakel het apparaat uit.
- Verwijder de hoofdborstel 12 door het indrukken van de beide klepjes van de afdekking 13 aan de onderkant van de robot.
- Verwijder vuil en stof bij en in de zuigopening.

12.3. Borstels reinigen

Wij adviseren de borstels regelmatig te reinigen. Voer de onderstaande stappen uit:

- Schakel het apparaat uit en leg het met de onderkant naar boven op een vlakke ondergrond.
- Houd de beide reinigingsborstels 9 en 15 vast en trek deze recht naar boven om ze uit het apparaat te verwijderen.

DE

FR

NL

ES

IT



Gebruik voor de reiniging van de zijborstels en van de hoofdborstel het meegeleverde reinigingsgereedschap. Het is geschikt voor het verwijderen van vuil, stof en haar.

- ▶ Breng de borstels na de reiniging opnieuw aan.
- ▶ Voor efficiënte werking moeten de borstels na enige tijd worden vervangen. Voor vervangende accessoires kunt u contact opnemen met ons Service Center.



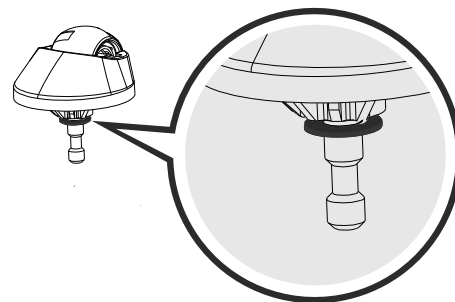
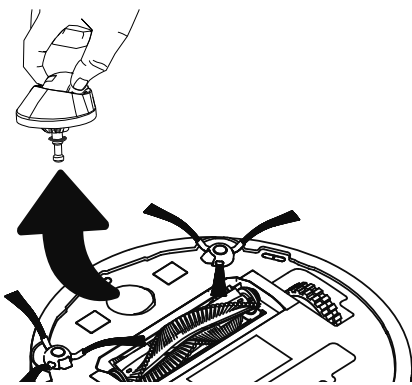
Als de borstels verbogen raken, kan het helpen deze in heet water te leggen zodat zij weer hun oorspronkelijke vorm krijgen.

12.4. Sensoren reinigen

De robotstofzuiger beschikt over een sensor aan de voorkant **5** en vier sensoren aan de onderkant **10**.

- ▶ Reinig de voorste sensorafdekking alsook de afdekkingen van de onderste sensoren regelmatig met een zachte doek om een zo goed mogelijke oriëntering van de robotstofzuiger te garanderen.

12.5. Loopwiel reinigen



- ▶ Bij een blokkade van het voorste loopwiel verwijdert u het loopwiel en maakt u het schoon met een bevochtigde doek.
- ▶ Plaats het voorste loopwiel zo terug, dat het hoorbaar vastklikt.

13. Instellingen naar de fabriekswaarden terugzetten

- ▶ Druk op de START/PAUSE-toets **▶ || 3** en houd deze gedurende ca. 10 seconden ingedrukt om de robotstofzuiger te resetten.

Alle controlelampjes gaan gedurende ca. 1-2 seconden uit.

De robot wordt opnieuw gestart en alle controlelampjes lichten opnieuw op.



Bij het resetten naar de fabrieksinstellingen wordt alle opgeslagen informatie van de plattegrond gewist. De verbinding met de app moet opnieuw tot stand worden gebracht en de verkenningsronde moet opnieuw worden uitgevoerd om een nieuwe plattegrond aan te maken.

14. Probleemoplossing

Ga bij een storing van het apparaat eerst na of u het probleem aan de hand van het onderstaande overzicht zelf kunt oplossen.

Probeer in geen geval het apparaat zelf te repareren. Neem als een reparatie nodig is contact op met ons Service Center of een ander professioneel reparatiebedrijf.

Probleem	Mogelijke oorzaak	Oplossing
Hoofdborstel	Hoofdborstel klemt of draait niet juist.	▶ Reinig de hoofdborstel en verwijder vuil, pluizen of haar.
Zuigmotor	Iets blokkeert de zuigopening.	▶ Verwijder de hoofdborstel en het stofreservoir om objecten uit de zuigopening te verwijderen.
Accu op een kritiek laag niveau	De accu is te zwak en de robot kan voor het opladen niet naar het laadstation terugkeren.	▶ Plaats de robot handmatig op het laadstation om de robot op te laden.
Wiel zit vast of draait niet juist	Wiel is geblokkeerd.	▶ Reinig de wielen en verwijder eventueel vuil, pluizen of haar.
Geen stofreservoir	Het stofreservoir is niet of verkeerd geplaatst.	▶ Plaats het stofreservoir correct.
Elektrisch probleem	Interne softwarefout.	▶ Terugzetten op de fabrieksinstellingen.
De borstels aan de zijkanten bewegen niet.	Door vuil geblokkeerd.	▶ Verwijder de borstels, reinig ze grondig en plaats ze terug.
Robot zit vast	De robot kan niet meer bewegen.	▶ Bevrijd de robot zodat deze zich opnieuw vrij kan bewegen.
Robot niet op de grond	Robot werd opgetild.	▶ De robot correct op de grond plaatsen.

15. Opslag/transport

- ▶ Trek als u het apparaat niet gebruikt de stekker uit het stopcontact en berg het apparaat op een droge, stof- en vorstvrije plaats op waar het niet wordt blootgesteld aan direct zonlicht.
- ▶ Neem de bij de technische gegevens vermelde omgevingscondities voor opslag in acht.
- ▶ Bewaar het apparaat buiten het bereik van kinderen.
- ▶ Om beschadigingen bij transport te voorkomen, adviseren wij u om de originele verpakking te gebruiken.

16. Afvalverwerking



VERPAKKING

Het apparaat zit ter bescherming tegen transportschade in een verpakking. Verpakkingen zijn gemaakt van materialen die milieuvriendelijk kunnen worden afgevoerd en vakkundig kunnen worden gerecycled.



APPARAAT

Gebruikte apparaten met het hiernaast afgebeelde symbool mogen niet bij het gewone huishoudelijke afval worden gedeponeerd.

Volgens richtlijn 2012/19/EU moet het apparaat aan het einde van de levensduur volgens de voorschriften worden afgevoerd.

Hierbij worden voor hergebruik geschikte stoffen in het apparaat gerecycled, zodat belasting van het milieu wordt voorkomen.

Lever het oude apparaat in bij een inzamelpunt voor elektrisch afval of bij een afvalsorteercentrum.

Neem voor meer informatie contact op met het lokale afvalverwerkingsbedrijf of met uw gemeente.



BATTERIJEN

Het apparaat heeft een geïntegreerde, krachtige lithium-ion-accu. Doe het apparaat aan het einde van de levensduur in geen geval bij het gewone huishoudelijke afval. Informeer bij uw gemeente waar zich inzamelpunten voor elektrische apparaten en elektronica bevinden, zodat u het apparaat milieuvriendelijk kunt afvoeren.

17. Technische gegevens

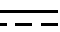
Volume stofreservoir	ca. 0,6 l
Gebruiksduur	ca. 120 min.
Reinigingsoppervlak	tot 200 m ²
Zuigcapaciteit	max. 1,85 kPa
Gewicht	ca. 3,5 kg
Afmetingen	ca. 34,6 x 9 x 34,6 cm
Bedrijfstemperatuur	+10 °C – +40 °C
Luchtvochtigheid tijdens gebruik	40 % – 60 % relatieve vochtigheid
Opslagtemperatuur	+5 °C – +50 °C
Luchtvochtigheid tijdens opslag	20 % – 75 % relatieve vochtigheid

WLAN

Wifi-standaard	802.11 b/g/n
Versleuteling	64/128 bit WEP, WPA/WPA2, WPA-PSK/WPA2-PSK (TKIP/AES)
Frequentiebereik	2.400- 2.4835 GHz
max. zendvermogen	ca. 12 dBm
Kanaal	1 - 13

Accu

Lithium-ion-accu	
Model	FD-5RSW (RB)
Fabrikant	Shenzhen Unite Fortune
Capaciteit	2600 mAh

Nominale spanning	14,4 V 
Vermogen	37,44 Wh
Cellen	4
Oplaadtijd	ca. 3 uur

DE

FR


NL

ES

IT

Netadapter

Fabrikant	Chanzeho Technology
Importeur:	MEDION AG
	Am Zehnthof 77
	45307 Essen
	Duitsland
	Kvk-nummer: HRB 13274
Model	CZH024180100EUWH

Ingangsspanning/stroom/in-gangswisselstroomfrequentie	100 – 240 V ~50/60 Hz
Uitgangsspanning/stroom	18 V  1000 mA
Uitgangsvermogen	18,21 W
Gemiddelde efficiëntie in be-drijf	85,72 %
Efficiëntie bij lage belasting (10%)	78,36 %
Opgenomen vermogen bij nul-last	0,08 W

18. EU-conformiteitsinformatie

Hierbij verklaart MEDION AG dat dit apparaat in overeenstemming is met de fundamentele eisen en de overige toepasselijke voorschriften:

- RE-richtlijn 2014/53/EU
- Ecodesignrichtlijn 2009/125/EG
- Laagspanningsrichtlijn 2014/35/EU
- RoHS-richtlijn 2011/65/EU.

De volledige EU-verklaring van overeenstemming kan worden gedownload van www.medion.com/conformity.

19. Privacyverklaring

Beste klant,

Hierbij delen wij u mee dat wij, MEDION AG, Am Zehnthof 77, 45307 Essen, Duitsland, als verwerkingsverantwoordelijke uw persoonsgegevens verwerken.

In aangelegenheden met betrekking tot privacy worden wij ondersteund door de functionaris voor gegevensbescherming van ons bedrijf, die te bereiken is via MEDION AG, Datenschutz, Am Zehnthof 77, 45307 Essen, Duitsland; datenschutz@medion.com. Wij verwerken uw gegevens ten behoeve van de garantieafwikkeling en de daarmee samenhangende processen (zoals reparaties) en baseren ons bij de verwerking van uw gegevens op de koopovereenkomst die u met ons hebt gesloten.

Wij geven uw gegevens voor de garantieafwikkeling en daarmee samenhangende processen (zoals reparaties) door aan de dienstverleners die reparaties in opdracht van ons uitvoeren. Wij slaan uw persoonsgegevens doorgaans op voor de duur van drie jaar om aan uw wettelijke garantieaanspraken te kunnen voldoen.

U hebt tegenover ons het recht op informatie over de betreffende persoonsgegevens en op rectificatie, verwijdering, beperking van de verwerking, bezwaar tegen de verwerking en op gegevensoverdraagbaarheid.

Ten aanzien van het recht op informatie en verwijdering gelden evenwel beperkingen volgens § 34 en § 35 van de Duitse wet bescherming persoonsgegevens (BDSG) (art. 23 AVG). Bovendien hebt u het recht om een klacht in te dienen bij een toezichthoudende autoriteit (art. 77 AVG juncto § 19 BDSG). Voor MEDION AG is dat de functionaris voor gegevensbescherming en informatievrijheid van de deelstaat Noordrijn-Westfalen (Landesbeauftragte für Datenschutz und Informationsfreiheit Nordrhein-Westfalen), Postfach 200444, 40212 Düsseldorf, Duitsland, www.lidi.nrw.de.

De verwerking van uw gegevens is noodzakelijk voor de garantieafwikkeling. Zonder de vereiste gegevens is garantieafwikkeling niet mogelijk.

20. Service-informatie

Wanneer uw apparaat niet zoals gewenst of verwacht functioneert, neem dan contact op met onze klantenservice. U heeft verschillende mogelijkheden, om met ons contact op te nemen:

- In onze Service Community vindt u andere gebruikers en onze medewerkers en daar kunt u uw ervaringen uitwisselen en uw kennis delen.
U vindt onze Service Community onder community.medion.com.
- U kunt natuurlijk ook ons contactformulier gebruiken onder www.medion.com/contact.
- En bovendien staat ons serviceteam ook via de hotline of per post ter beschikking.

Nederland	
Openingstijden Hotline	Klantenservice
Werkdagen: 08.30 - 21.00 uur Zaterdag: 10.00 - 18:00 uur Feestdagen: 10.00 - 14.00 uur	☎ 0900 - 2352534
Buiten deze tijden kunt u op het genoemde nummer te allen tijde gebruik maken van onze voicemaildienst met terugbeloptie.	
Serviceadres	
MEDION B.V. John F.Kennedylaan 16a 5981 XC Panningen Nederland	
België	
Openingstijden	Service Hotline
Ma - vr: 09:00 - 19:00	☎ 02 - 200 61 98
Serviceadres	
MEDION B.V. John F.Kennedylaan 16a 5981 XC Panningen Nederland	
Luxemburg	
Openingstijden	Klantenservice
Ma - vr: 09:00 - 19:00	☎ 34 - 20 808 664
Serviceadres	
MEDION B.V. John F.Kennedylaan 16a 5981 XC Panningen Nederland	

DE

FR

NL

ES

IT

Nederland



Deze en vele andere gebruiksaanwijzingen staan ter beschikking om te downloaden via het serviceportaal

www.medion.com/nl/service/start/.

Daar vindt u ook drivers en andere software voor verschillende apparaten.

Ook kunt u de QR-code hiernaast scannen en de gebruiksaanwijzing via het serviceportaal downloaden op uw mobiele eindapparaat.

België



Deze en vele andere gebruiksaanwijzingen staan ter beschikking om te downloaden via het serviceportaal

www.medion.com/be/nl/service/start/.

Daar vindt u ook drivers en andere software voor verschillende apparaten.

Ook kunt u de QR-code hiernaast scannen en de gebruiksaanwijzing via het serviceportaal downloaden op uw mobiele eindapparaat.

Luxemburg



Deze en vele andere gebruiksaanwijzingen staan ter beschikking om te downloaden via het serviceportaal

www.medion.com/lu/fr/.

Daar vindt u ook drivers en andere software voor verschillende apparaten.

Ook kunt u de QR-code hiernaast scannen en de gebruiksaanwijzing via het serviceportaal downloaden op uw mobiele eindapparaat.

21. Colofon

Copyright © 2020

Stand: 09.07.2020

Alle rechten voorbehouden.

Deze gebruiksaanwijzing is auteursrechtelijk beschermd.

Vereenvoudiging in mechanische, elektronische of welke andere vorm dan ook zonder schriftelijke toestemming van de fabrikant is verboden.

Het copyright berust bij de firma:

MEDION AG
Am Zehnthof 77
45307 Essen
Duitsland

Houd er rekening mee dat het bovenstaande adres geen retouradres is. Neem eerst contact op met onze klantenservice.

22. Algemene garantievoorwaarden

DE

FR

NL

ES

IT

22.1. Algemeen

De looptijd van de garantie bedraagt 24 maanden en gaat in op de dag van aankoop van het product. De garantie heeft betrekking op materiaal- en fabricagefouten van allerlei aard die bij normaal gebruik kunnen optreden.

Bewaar daarom het originele aankoopbewijs goed. De garantieverlener behoudt zich het recht voor, een reparatie onder garantie of bevestiging van garantie te weigeren wanneer het recht op garantie niet kan worden aangetoond.

Zorg ervoor dat het apparaat op de juiste manier en veilig is verpakt wanneer het moet worden ingezonden. Indien niets anders is aangegeven, draagt de eindgebruiker de kosten en het risico voor de verzending. Voor aanvullend ingezonden materiaal dat geen deel uitmaakt van de oorspronkelijk levering van het product, aanvaard de garantieverlener geen aansprakelijkheid.

Stuur met het ingezonden apparaat een zo gedetailleerd mogelijke beschrijving van de storing mee. Om aanspraak te maken op uw recht op garantie of voordat u het apparaat instuurt, dient u contact op te nemen met de hotline van de garantieverlener of met de Service Portal. Hier ontvangt u informatie over de verdere stappen.

Deze garantie heeft geen invloed op uw wettelijke recht op garantie en is onderworpen aan het geldend recht in het land waarin het apparaat in eerste instantie door een eindgebruiker is aangeschaft.

22.1.1. Omvang

In geval van een door deze garantie gedekt defect aan uw product garandeert de garantieverlener met deze garantie de reparatie of vervanging van het product. De garantieverlener behoudt zich het recht voor te beslissen over reparatie of vervanging. Deze kan daarom naar eigen inzicht beslissen, het ter garantie ingezonden apparaat te vervangen door een gelijkwaardig, volledig gereviseerd apparaat van dezelfde kwaliteit.

Er wordt geen garantie gegeven op batterijen of accu's en op verbruiksmaterialen, d.w.z. onderdelen die tijdens gebruik van het apparaat regelmatig moeten worden vervangen zoals de projectielamp in een beamer.

Een pixelfout (permanent gekleurde, lichte of donkere beeldpunt) is niet zonder meer aan te merken als gebrek. Het exacte aantal toegestane defecte pixels wordt beschreven in de handleiding bij het product.

Voor ingebrande beelden op plasma- of lcd-schermen die zijn ontstaan door onjuist gebruik van het apparaat, is de garantieverlener niet aansprakelijk. De exacte handelswijze voor correct gebruik van een plasma- of een lcd-scherm wordt beschreven in de handleiding bij dit product.

De garantie geldt niet voor fouten bij de weergave vanaf gegevensdragers met een niet-compatibel formaat of die zijn gemaakt met ongeschikte software.

Wanneer tijdens de reparatie wordt vastgesteld dat er sprake is van een fout of storing die niet door de garantie wordt gedekt, behoudt de garantieverlener zich het recht voor, na offerte aan de eindgebruiker, de reparatiekosten (materiaal en arbeidsloon) in rekening te brengen, vermeerderd met een vast bedrag voor verwerkingskosten. Hierover wordt u als klant vooraf geïnformeerd. De keus om hiermee al dan niet akkoord te gaan ligt bij u.

22.1.2. Uitsluitingen

Voor gebreken en schade die ontstaan door inwerking van buitenaf, onopzettelijke beschadiging, onjuist gebruik, aan het product aangebrachte veranderingen, ombouw, uitbreidingen, gebruik van vreemde onderdelen, verwaarlozing, virussen of softwarefouten, onjuist transport, ongeschikte verpakking of verlies bij retourzending van het product kan de garantieverlener niet aansprakelijk worden gesteld.

Het recht op garantie vervalt wanneer de storing aan het apparaat is ontstaan door onderhoud of reparatie die is uitgevoerd door iemand anders dan een door de garantieverlener geautoriseerde servicepartner. De garantie vervalt ook wanneer stickers of serienummers van het apparaat of onderdelen van het apparaat worden gewijzigd of onherkenbaar worden gemaakt.

22.1.3. Service Hotline

Vóór inzending van het apparaat aan de garantieverlener, moet u via de Service Hotline of de Service Portal contact met ons opnemen. U ontvangt dan verdere informatie over de juiste manier om aanspraak te maken op uw garantie.

Voor het gebruik van de Hotline worden mogelijk kosten in rekening gebracht.

De Service Hotline vormt geen vervanging voor de scholing van de gebruiker op het gebied van soft- en hardware, het raadplegen van de handleiding of gebruik van producten van derden.

22.2. Bijzondere garantiebepalingen voor pc's, notebooks, pocket-pc's (PDA's), apparatuur met navigatiefunctie (PNA), telefoontoestellen, mobiele telefoons en apparaten met opslagfunctie

Wanneer een van de meegeleverde opties (zoals geheugenkaarten etc.) een defect vertoont, heeft u ook hiervoor recht op reparatie of vervanging. De garantie dekt de materiaalkosten en het arbeidsloon voor het herstel van de correcte werking van het betreffende product.

Bij gebruik van hardware die niet door de garantieverlener is gefabriceerd of op de markt gebracht, kan het recht op garantie komen te vervallen wanneer de schade aan het product zelf of een van de meegeleverde opties daardoor is ontstaan.

Voor de meegeleverde software geldt een beperkte garantie. Dit geldt voor zowel het vooraf geïnstalleerde besturingssysteem als de meegeleverde programma's. Met betrekking tot de door de garantieverlener meegeleverde software wordt voor de gegevensdragers en cd-rom's waarop deze software wordt geleverd, gegarandeerd dat deze vrij zijn van materiaal- en fabricagefouten gedurende een periode van 90 dagen na de aanschaf. Bij levering van een defecte gegevensdrager zal de garantieverlener de defecte gegevensdrager kosteloos vervangen. Verdergaande aanspraken worden op voorhand uitgesloten. Met uitzondering van de garantie op de gegevensdragers, wordt alle software zonder garantie op gebreken geleverd. Tevens wordt niet gegarandeerd dat deze software ononderbroken of zonder storingen functioneert of aan uw verwachtingen voldoet. Voor het meegeleverde kaartmateriaal bij navigatieapparatuur wordt geen garantie gegeven op volledigheid.

Bij reparatie van het product kan het noodzakelijk zijn om alle gegevens van het apparaat te wissen. Zorg dat u van alle gegevens op het apparaat een back-up of een kopie maakt voordat u het apparaat inzendt. Er wordt nadrukkelijk op gewezen dat bij reparatie de oorspronkelijke leverings-toestand wordt hersteld. De garantieverlener kan niet aansprakelijk worden gesteld voor de kosten van gegevensherstel, derving van inkomsten, verlies van gegevens of software, of overige gevolgschade.

22.3. Bijzondere garantievoorwaarden voor reparatie of vervanging op locatie

Indien er een recht op reparatie of vervanging op locatie bestaat, gelden voor uw product de bijzondere garantievoorwaarden voor reparatie of vervanging op locatie.

Voor uitvoering van de reparatie of vervanging op locatie moet u zorgen voor het onderstaande:

- Aan medewerkers van de garantieverlener die zich hiertoe bij u melden, dient onbeperkte, veilige en onmiddellijke toegang tot de apparaten te worden verstrekt.
- Telecommunicatievoorzieningen die voor deze medewerkers tijdens uitvoering van de opdracht, voor test- en diagnosedoeleinden en voor het herstellen van storingen benodigd zijn, moeten op uw kosten beschikbaar worden gesteld.

-
- U bent zelf verantwoordelijk voor het herstellen van de eigen gebruikerssoftware na uitvoering van de dienstverlening door de garantieverlener.
 - U bent zelf verantwoordelijk voor de configuratie en verbinding van eventueel bestaande externe apparatuur na uitvoering van de dienstverlening door de garantieverlener.
 - Afspraken voor reparatie of vervanging op locatie kunnen tot maximaal 48 uur voor de afspraak kosteloos worden gewijzigd of afgezegd. Daarna worden de kosten voor een latere of niet uitgevoerde dienstverlening in rekening gebracht

DE

FR

NL

ES

IT



Índice

1.	Información acerca de este manual de instrucciones.....	83
1.1.	Explicación de los símbolos	83
2.	Uso conforme a lo previsto	85
3.	Información sobre marcas registradas	85
4.	Indicaciones de seguridad	86
4.1.	Manipulación segura de baterías.....	88
4.2.	Indicaciones de seguridad sobre la interfaz wifi utilizada	89
4.3.	Láser.....	89
5.	Requisitos del sistema.....	89
6.	Volumen de suministro	89
7.	Vista general del aparato	90
7.1.	Parte inferior	90
7.2.	Depósito para el polvo con filtro.....	91
8.	Primera puesta en funcionamiento	91
8.1.	Colocación de los cepillos de limpieza	91
8.2.	Colocación del cargador	91
8.3.	Carga del bloque de batería.....	91
9.	Funcionamiento del aspirador	92
10.	Funciones de la app Medion® Robot MD 188XX	93
10.1.	Conexión del robot aspirador a un smartphone/tablet	93
10.2.	Trayecto de exploración	94
11.	Consumo de potencia del robot aspirador	94
12.	Limpieza y mantenimiento	95
12.1.	Limpieza del depósito para el polvo.....	95
12.2.	Limpieza de la abertura de aspiración	95
12.3.	Limpieza de los cepillos.....	95
12.4.	Limpieza de los sensores.....	96
12.5.	Limpieza de la rueda.....	96
13.	Restablecimiento de la configuración de fábrica.....	96
14.	Solución de problemas.....	97
15.	Almacenamiento/transporte	97
16.	Eliminación.....	98
17.	Datos técnicos.....	98
18.	Información de conformidad UE	99
19.	Declaración de privacidad	100
20.	Informaciones de asistencia técnica	100
21.	Aviso legal	101
22.	Condiciones generales de garantía.....	102
22.1.	Aspectos generales	102
22.2.	Condiciones especiales de garantía para ordenadores de sobremesa (PC), ordenadores portátiles, ordenadores de bolsillo (PDA), navegadores GPS (PNA), aparatos telefónicos, teléfonos móviles y aparatos con función de memoria	103
22.3.	Condiciones especiales de garantía para la reparación in situ y la sustitución in situ	103

DE

FR

NL

ES

IT



1. Información acerca de este manual de instrucciones



Muchas gracias por haber elegido nuestro producto. Le deseamos que disfrute con este aparato.

Antes de la puesta en marcha, lea atentamente las indicaciones de seguridad. Tenga en cuenta las advertencias que aparecen en el propio aparato y en el manual de instrucciones.

Mantenga siempre a mano el manual de instrucciones. En caso de que venda o transfiera el aparato, entregue imprescindiblemente también este manual de instrucciones, ya que constituye una parte esencial del producto.

1.1. Explicación de los símbolos

Si una parte de texto está marcada con uno de los siguientes símbolos de advertencia, deberá evitarse el peligro descrito en el mismo para prevenir las posibles consecuencias indicadas en él.



¡PELIGRO!

Advertencia de peligro de muerte inminente.



¡ADVERTENCIA!

Advertencia de posible peligro de muerte y/o lesiones graves irreversibles.



¡ADVERTENCIA!

Advertencia de peligro por descarga eléctrica.



¡ADVERTENCIA!

Advertencia de peligro por material explosivo.



¡ATENCIÓN!

Advertencia de posibles lesiones de grado medio o leve.



¡AVISO!

Respete las indicaciones para evitar daños materiales.



Información más detallada para el uso del aparato.



Respete las indicaciones del manual de instrucciones.

- Signo de numeración/información sobre eventos durante el manejo.
- ▶ Instrucción operativa que debe ejecutarse.



Declaración de conformidad (véase el capítulo «Información de conformidad»): los productos marcados con este símbolo cumplen los requisitos de las directivas CE.

DE

FR

NL

ES

IT



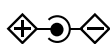
Clase de protección II

Los aparatos eléctricos de la clase de protección II son aparatos que disponen de un aislamiento doble y/o reforzado continuo y que no tienen posibilidad de conexión de un conductor de puesta a tierra. La carcasa de un aparato eléctrico aislado con material aislante de la clase de protección II puede constituir total o parcialmente el aislamiento adicional o reforzado.



Símbolo de corriente continua

Indicación de la polaridad



Símbolo para polaridad de la conexión de corriente continua (según IEC 60417)

En aparatos con esta identificación el polo positivo se halla en el interior y el negativo en el exterior.

Nivel VI de eficiencia energética



Los niveles de eficiencia energética suponen una definición estandarizada de los grados de eficiencia de las fuentes de alimentación externas e internas. La eficiencia energética indica el grado de eficiencia y se divide en niveles de I a VI (nivel más eficiente).



Símbolo para fuente de alimentación de conmutación eléctrica



Transformador - resistente a cortocircuitos

Transformador en el que la temperatura no excede los valores límite establecidos cuando se sobrecarga o cortocircuita el transformador y que tras eliminar la sobrecarga o el cortocircuito sigue cumpliendo todos los requisitos de esta norma.

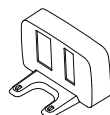


Uso en interiores

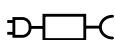
Los aparatos con este símbolo solo son aptos para su uso en interiores.



Elimine el aparato de forma respetuosa con el medioambiente (véase „16. Eliminación“ auf Seite 98).



Utilice únicamente el cargador suministrado.



Utilice únicamente la fuente de alimentación suministrada.



Seguridad garantizada

Los productos marcados con este símbolo cumplen los requisitos de la normativa sobre seguridad de productos.

El adaptador CA/CC posee el grado de protección IP20 conforme a DIN EN 60529, lo que significa lo siguiente:

IP20

El adaptador CA/CC está protegido:

- contra el acceso a piezas peligrosas con un dedo,
- contra la penetración de partículas sólidas con un diámetro de 12,5 mm y superior.

El adaptador CA/CC no es estanco al agua.

Ta=40° El adaptador de alimentación puede utilizarse hasta una temperatura ambiente de 40 °C.

2. Uso conforme a lo previsto

El robot aspirador sirve para la limpieza autónoma en seco de suelos lisos en interiores. Mediante la navegación controlada por láser, el robot maniobra automáticamente y puede detectar y eludir objetos y obstáculos. El aparato puede controlarse mediante la unidad de mando en el robot o mediante la APP móvil. El robot puede almacenar un mapa del entorno de uso. El usuario puede dividir este mapa por espacios y definir zonas por las que el robot no debe pasar.

Nunca utilice el aparato al aire libre.

Este aparato ha sido diseñado exclusivamente para el uso particular y no está indicado para fines comerciales/industriales.

Tenga en cuenta que cualquier uso indebido del aparato conlleva la pérdida de la garantía:

- No realice ninguna modificación en el aparato sin nuestra autorización, ni utilice ningún equipo suplementario que no haya sido suministrado o autorizado por nuestra parte.
- Utilice exclusivamente accesorios y recambios suministrados u homologados por nosotros.

Tenga en cuenta toda la información contenida en este manual de instrucciones, especialmente las indicaciones de seguridad. Cualquier otro uso se considerará contrario al uso previsto y puede provocar daños materiales o personales.

3. Información sobre marcas registradas

La marca denominativa Bluetooth® y los logotipos son marcas registradas de Bluetooth SIG, Inc. utilizadas por MEDION con la correspondiente licencia.

DE

FR

NL

ES

IT

4. Indicaciones de seguridad



¡ADVERTENCIA!

¡Peligro de sufrir lesiones!

Peligro de lesiones para niños y personas con capacidades mentales, sensoriales o físicas reducidas (como personas parcialmente discapacitadas, personas mayores con limitaciones en sus capacidades físicas y mentales) o con falta de experiencia y conocimiento (como niños mayores).

- El aparato y los accesorios se deben guardar en un lugar fuera del alcance de los niños.
- Este aparato puede ser utilizado por niños a partir de los 8 años y por personas con discapacidades físicas, sensoriales o mentales y por aquellas que no tengan la suficiente experiencia o conocimientos, siempre que sean supervisadas o hayan recibido las correspondientes instrucciones sobre el manejo seguro y hayan comprendido los peligros resultantes.
- Los niños no deben jugar con el aparato.
- La limpieza y el mantenimiento por parte del usuario no deben ser llevados a cabo por niños, a no ser que tengan 8 años o más y estén supervisados.
- Mantenga alejados del aparato y del adaptador de alimentación/cable de alimentación de red a los niños menores de 8 años.
- Guarde todos los materiales de embalaje usados (bolsas, piezas de poliestireno, etc.) fuera del alcance de los niños.



¡PELIGRO!

¡Peligro de descarga eléctrica!

Componentes conductores de corriente. Existe peligro de descarga eléctrica o cortocircuito.

- Para cargar la batería, utilice el adaptador de alimentación suministrado y el cargador.
- El adaptador de alimentación solo puede usarse en interiores secos.
- Conecte el adaptador de alimentación solamente a una toma de corriente debidamente instalada y de fácil alcance. La tensión de red local debe corresponderse con los datos técnicos del adaptador de alimentación.
- Es necesario poder acceder libremente a la toma de corriente por si se necesita desenchufar con rapidez el aparato en un momento dado.
- Desconecte el aparato tirando de la clavija de la toma de corriente, no tirando del cable. No doble ni aplaste el cable de alimentación de red.
- En caso de desperfectos de la clavija, del cable de alimentación de red, del cargador o del aparato, o si han entrado líquidos o cuerpos extraños en el interior del aparato, desenchufe el aparato inmediatamente.
- Utilice el aparato solamente en espacios cerrados y nunca lo exponga a agua o salpicaduras de agua.
- No toque el aparato con las manos mojadas cuando esté cargándolo.
- Antes del primer uso y después de cada uso, compruebe que no haya daños en el robot aspirador ni en el cable de alimentación de red.
- No ponga en marcha el aparato si el robot aspirador, el cargador o el cable de alimentación de red presentan daños visibles.
- En caso de que detecte algún daño debido al transporte, diríjase inmediatamente al servicio de asistencia técnica.

- En caso de ausencia prolongada o de tormenta, desconecte la fuente de alimentación de la toma de corriente.
- ¡Nunca sumerja el robot aspirador, el cargador o la fuente de alimentación en agua u otros líquidos! Antes de cada tarea de limpieza y mantenimiento, así como antes de montar y desmontar el accesorio, desenchufe la fuente de alimentación de la toma de corriente.
- No exponga el aparato a condiciones extremas. Se debe evitar:
 - una alta humedad del aire o humedad en general,
 - temperaturas extremadamente altas o bajas,
 - la radiación solar directa,
 - llama abierta.



¡ADVERTENCIA!

¡Peligro de explosión!

En caso de aspirar líquidos inflamables o determinados sólidos existe peligro de incendio o explosión.

- No utilice el aparato cerca de materiales fácilmente inflamables. No aspire objetos de cantos vivos ni objetos o líquidos fácilmente inflamables, como cerillas o cenizas calientes.
- Nunca aspire polvo de tóner (impresora láser o fotocopiadora).



¡ATENCIÓN!

¡Peligro de lesiones/peligro de daños en el aparato!

Existe peligro de sufrir lesiones o de eventuales daños en el aparato por un manejo indebido.

- Utilice el aparato solo para la aspiración de pequeñas cantidades de polvo, suciedad y migas. Vacíe el depósito para el polvo después de cada uso.
- No utilice el aparato para aspirar líquido ni ningún tipo de suciedad húmeda.
- Para evitar tropiezos, no utilice cables de prolongación e informe a las personas presentes sobre el funcionamiento del robot aspirador.
- Antes de poner el aparato en funcionamiento, retire de la zona de trabajo todos los objetos delicados (p. ej., cristal, lámparas, jarrones) y los objetos que puedan ser atrapados por los cepillos o aspirados (p. ej., cordones, ropa, periódicos, cortinas). En caso necesario, coloque la barrera de luz para limitar la zona de trabajo.
- No tape los sensores ni las ranuras de ventilación del robot aspirador.



¡AVISO!

Posibles daños en el aparato debido a la fricción en superficies rugosas.

Algunos zócalos, especialmente de chimeneas y hornos, pueden poseer una superficie anodizada, de hierro fundido, acero o metal rugosa, cepillada o granular. Estas superficies pueden actuar de forma similar al papel de lija en superficies de goma y plástico y dañar la superficie del aparato en caso de contacto. Asimismo, debido a la colisión con el aspirador pueden resultar dañadas las propias superficies descritas arriba.

- Evite la colisión del aparato con superficies rugosas, cepilladas o granulares para evitar daños. Pruebe la superficie frotando con cuidado sobre la misma un paño de tejido o un pañuelo. En caso de que se forme pelusa, dicha área debería excluirse de la aspiración para evitar la colisión.



¡ATENCIÓN!

¡Peligro de lesiones/peligro de daños en el aparato!

Por motivos de diseño y de construcción de los espacios, es posible que los sensores del robot aspirador no detecten a la perfección la presencia de escaleras y obstáculos. Cabe la posibilidad de que haya una zona muerta dentro de la cual el robot corra el riesgo de caer por las escaleras o desde bordes no asegurados.

- Durante el funcionamiento, compruebe si el robot aspirador es capaz de reconocer escalones u otros obstáculos, especialmente en suelos brillantes muy claros o blancos.
- No limpie escaleras, mesas ni estantes con el robot aspirador.
- En caso necesario, establezca barreras adicionales o defina mediante la aplicación **Medion® Robot MD 188XX** las denominadas «No-Go-Areas» para evitar daños en objetos, paredes, escaleras o el aparato.
- La altura de los escalones debe ser como mínimo de 8 cm.
- Durante el funcionamiento, no permanezca debajo de bordes sin protección ni de escaleras.
- Limpie los sensores del robot aspirador periódicamente.
- No coloque la estación de carga cerca de escaleras.

4.1. Manipulación segura de baterías

El aparato contiene un bloque de batería de iones de litio.



¡ADVERTENCIA!

¡Peligro de explosión!

Las baterías pueden explotar si se exponen a temperaturas muy altas.

- No tire nunca la batería al fuego.
- ¡Nunca exponga la batería a un calor excesivo, como radiación solar, fuego, luz artificial intensa o similares!



¡AVISO!

¡Peligro de daños en la batería!

Un manejo inadecuado de la batería puede causar la destrucción total de la batería.

- Evite golpes fuertes y sacudidas.
- Cargue la batería periódicamente y a ser posible completamente. No deje la batería durante demasiado tiempo en estado descargado.
- En caso de que la batería no pueda cargarse o solo parcialmente, póngase en contacto con el Centro de servicio.
- No utilice cargadores que estén de algún modo u otro dañados.
- No deforme ni desmonte la batería. Podría sufrir lesiones en las manos o los dedos o el líquido de la batería podría penetrar en los ojos o la piel. En caso de que esto ocurra, enjuague las zonas afectadas con abundante agua corriente e informe inmediatamente a su médico.
- No deje la batería en lugares calientes o fríos. Las temperaturas extremas afectan a la capacidad de carga de la batería.
- Ponga en funcionamiento el bloque de batería solo a una temperatura ambiente de 10-40 °C.
- Al desechar las baterías gastadas, respete el medioambiente.

4.1.1. Eliminación de la batería

La batería es de montaje fijo y no puede ser extraída por el usuario para su eliminación.

- Por ello, elimine el aparato completamente (véase cap. Eliminación).

4.2. Indicaciones de seguridad sobre la interfaz wifi utilizada

- No utilice la función wifi de este producto cerca de aparatos médicos u otros aparatos eléctricos. El uso de la función wifi cerca de aparatos médicos u otros aparatos electrónicos puede afectar su funcionamiento.
- Es probable que este producto reciba interferencias de otros aparatos que emiten ondas de radio. Para evitar interferencias, utilice este producto lo más alejado posible de estos aparatos o evite utilizar simultáneamente estos aparatos con el producto.

4.3. Láser

- El robot aspirador es un producto láser de la clase 1. El aparato está equipado con un sistema de seguridad que evita la salida de rayos láser peligrosos durante el uso normal. Para evitar lesiones en los ojos, nunca manipule ni dañe el sistema de seguridad del aparato ni mire el rayo láser.
- No dirija el rayo láser hacia personas ni animales.

LASER KLASSE 1
CLASS 1 LASER
PRODUCT
APPAREIL LASER
DE CATEGORIE 1

5. Requisitos del sistema

- Smartphone/tablet con como mínimo iOS 9.0 o Android mínimo versión 4.4
- App **Medion® Robot MD 188XX** (véase el capítulo „10. Funciones de la app Medion® Robot MD 188XX“ auf Seite 93).

6. Volumen de suministro



¡PELIGRO!

¡Peligro de asfixia!

Existe peligro de asfixia por la ingestión o inhalación de piezas pequeñas o láminas de plástico.

- Mantenga la lámina de plástico del embalaje alejada de los niños.

Compruebe que el suministro esté completo, y, si no fuera este el caso, avísenos dentro de un plazo de 14 días después de su compra.

Con el paquete que ha adquirido recibirá lo siguiente:

- robot aspirador con bloque de batería de iones de litio integrado
- estación de acoplamiento (cargador)
- adaptador de alimentación
- 2 cepillos laterales
- cepillo principal
- depósito para el polvo
- filtro para el polvo
- herramienta de limpieza (debajo de la tapa del aspirador de polvo)
- documentación

DE

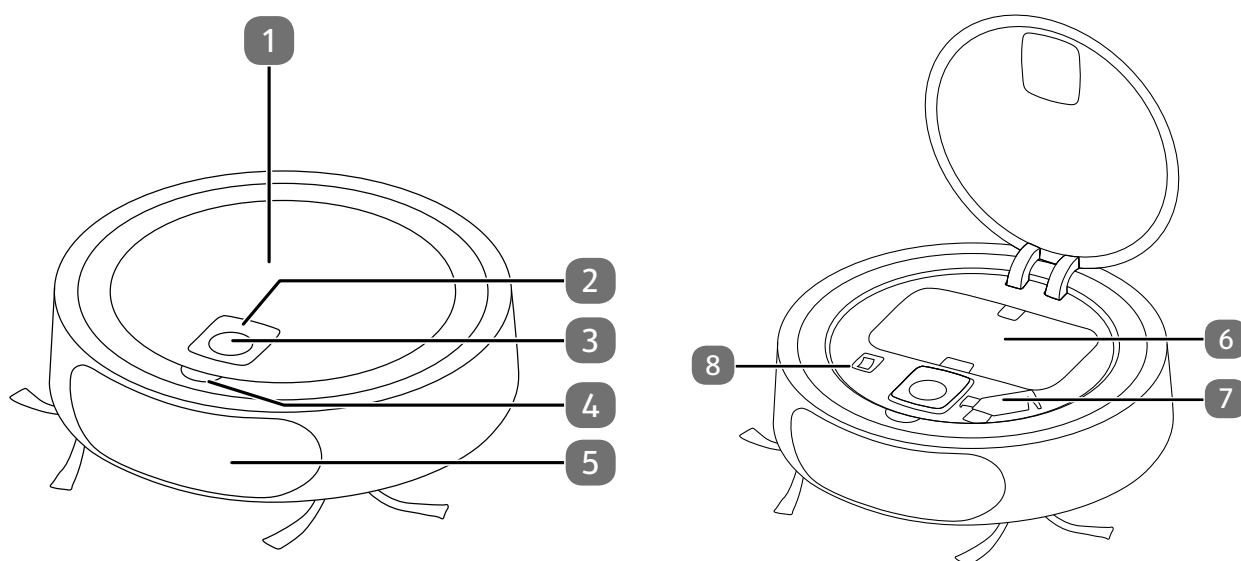
FR

NL

ES

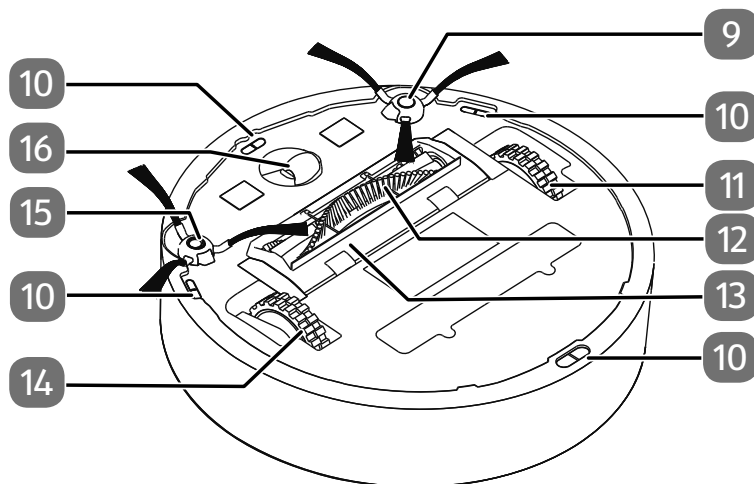
IT

7. Vista general del aparato



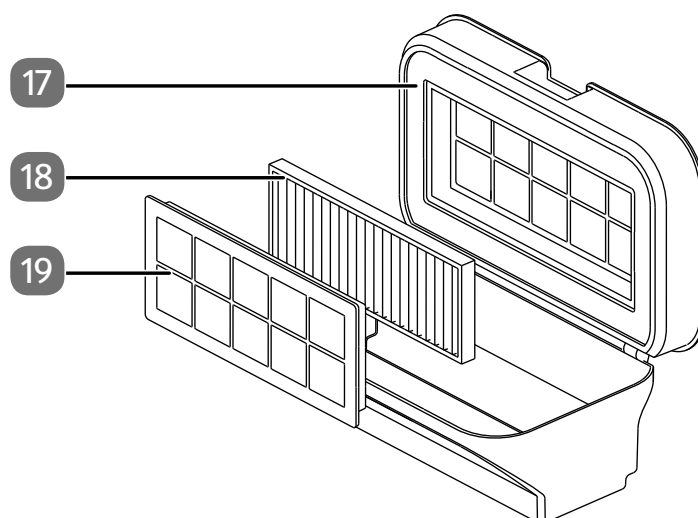
- 1) Tapa del aspirador de polvo
- 2) Indicaciones de estado LED
- 3) Tecla HOME, INICIO/PAUSA
- 4) Ranura para abrir la tapa
- 5) Cubierta de sensores
- 6) Depósito para el polvo con filtro
- 7) Herramienta de limpieza
- 8) Interruptor ON/OFF

7.1. Parte inferior



- 9) Cepillo de limpieza, derecha
- 10) Sensor
- 11) Rueda: para el avance del aparato
- 12) Cepillo principal
- 13) Cubierta del cepillo principal
- 14) Rueda: para el avance del aparato
- 15) Cepillo de limpieza, izquierda
- 16) Rueda: para asistir a la dirección de movimiento

7.2. Depósito para el polvo con filtro



- 17) Tapa del depósito para el polvo
- 18) Filtro para el polvo
- 19) Bastidor del filtro para el polvo

8. Primera puesta en funcionamiento

8.1. Colocación de los cepillos de limpieza

Antes del primer uso se deben colocar los cepillos suministrados.

Los cepillos de limpieza delanteros 9 y 15 pueden insertarse en los soportes previstos para ello y volver a sacarse.

- ▶ Presione los dos cepillos en el soporte.
- ▶ Para colocar el cepillo principal 12, proceda como se indica a continuación:
- ▶ Presione las dos pestañas de la cubierta 13 para extraerla.
- ▶ Coloque el cepillo principal con el lado estrecho en el orificio previsto para ello y el lado ancho en la cavidad.
- ▶ Vuelva a cerrar la cavidad.


8.2. Colocación del cargador

- ▶ Coloque el cargador en una pared cerca de un router con una buena recepción wifi y/o un repetidor wifi.
- ▶ Tenga en cuenta que hacia los lados se precisa una distancia de aprox. 0,5 m y hacia delante 1 m.
- ▶ Conecte la fuente de alimentación a su conexión correspondiente en el cargador.
- ▶ Enchufe la clavija en la toma de corriente.


8.3. Carga del bloque de batería

El robot aspirador está equipado con un bloque de batería de iones de litio. Tras desembalar el aparato, cargue el bloque de batería por primera vez durante aprox. 3 horas. Esto mejorará la potencia de la batería a largo plazo.

El robot debe cargarse completamente y puede fijarse en el cargador manualmente o bien desplazarse automáticamente al cargador.

- ▶ Coloque el robot aspirador sobre el cargador de modo que los contactos de carga estén unos sobre otros.
- ▶ Para que el robot aspirador se desplace automáticamente hasta el cargador, colóquelo a una distancia de aprox. 30 a 50 cm delante del cargador y pulse la tecla  3.

En cuanto el robot alcanza correctamente el cargador suena una señal acústica.

El aparato se carga y se parpadea el LED de estado de carga .

En cuanto el bloque de batería está completamente cargado, el diodo se ilumina de forma continua.

Se debe volver a cargar el bloque de batería como muy tarde cuando el LED del estado de carga parpadea.

- ▶ Cargue el bloque de batería antes de la próxima limpieza. El robot aspirador regresa automáticamente al cargador si el nivel de batería es bajo. Con el regreso al cargador se interrumpe el proceso de limpieza.



En caso de que la potencia de la batería disminuya claramente, diríjase al servicio técnico de Medion.

9. Funcionamiento del aspirador


Para conseguir el máximo potencial de limpieza, asegúrese de retirar todos los objetos sueltos que haya por el suelo, como cortinas, ropa, papel, cables sueltos o cables de prolongación.



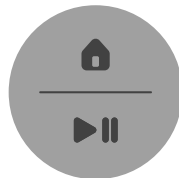
El funcionamiento del aspirador de polvo también es posible sin conexión a la aplicación **Medion® Robot MD 188XX**. No obstante, recomendamos la conexión para poder crear un mapa. El mapa es necesario para poder utilizar las funciones ampliadas.



Para conseguir el máximo potencial de limpieza, asegúrese de retirar todos los objetos sueltos que haya por el suelo, como cortinas, ropa, papel, cables sueltos o cables de prolongación.



El robot necesita aprox. 20 segundos hasta que está listo para el servicio. Durante la fase de inicialización se encienden las indicaciones de estado LED y los LED de la tecla HOME, INICIO/PAUSA  parpadean despacio.

Mediante la tecla HOME, INICIO/PAUSA puede controlar su robot aspirador directamente en el aparato.





- ▶ Asegúrese de que el depósito para el polvo esté limpio y el filtro esté correctamente colocado.
- ▶ Coloque el robot aspirador sobre una superficie libre de la habitación.
- ▶ Ajuste el interruptor de encendido/apagado  en la posición ON y el aparato estará listo para el uso.
- ▶ Para iniciar la limpieza, pulse la tecla INICIO/PAUSA . El icono de la tecla se enciende y suena una señal acústica.


Para la limpieza, el robot aspirador divide el espacio en secciones óptimas para él y las limpia pasando primero por las esquinas y después limpiando la superficie en trayectorias ordenadas.

El robot limpia toda la superficie accesible.



La limpieza iniciada manualmente mediante la tecla INICIO/PAUSA  solo funciona si no hay ningún mapa local almacenado en el robot o si el robot aspirador no puede localizarse en su mapa almacenado. Las «No-Go-Areas» guardadas no se consideran en este tipo de limpieza.

La tarea de limpieza puede interrumpirse pulsando de nuevo la tecla INICIO/PAUSA . Para proseguir la tarea, debe pulsarse otra vez la tecla INICIO/PAUSA.

Pulsando la tecla HOME  durante la limpieza puede cancelarse la tarea. En este caso, el robot regresa al cargador.



Una vez finalizada la limpieza, el robot regresa automáticamente al cargador. Mediante las indicaciones de estado LED, el robot aspirador le ofrece las siguientes indicaciones:



Nota: encontrará un resumen de los mensajes de error del robot aspirador en el capítulo „14. Solución de problemas“ auf Seite 97.



depósito de polvo lleno



estado de carga de la batería



el robot aspirador está conectado a la red doméstica



¡AVISO!

¡Peligro de daños materiales!

El robot aspirador puede atrapar los cables sueltos durante la aspiración y tirar de ellos. Así, por ejemplo, se podrían arrastrar y caer objetos de una mesa y dañarse.

- Tienda los cables fuera del alcance del robot aspirador.



Este robot aspirador no es adecuado para aspirar alfombras, a excepción de alfombras de pelo muy corto.

10. Funciones de la app Medion® Robot MD 188XX

Tiene a su disposición las siguientes funciones con la aplicación **Medion® Robot MD 188XX**:

- Uso de zonas de bloqueo virtuales para mantener al robot alejado de espacios completos o zonas de la vivienda.
- Representación en tiempo real de la limpieza en un mapa.
- Ajuste de la potencia de aspiración en 3 niveles.
- Programas (día/hora) para tareas de limpieza periódicas.
- Inicio o parada de la limpieza mediante la app.
- Instalación de nuevo firmware del robot para que el robot siempre disponga de la versión de firmware más actual.
- Así como otras muchas funciones.

10.1. Conexión del robot aspirador a un smartphone/tablet



- ▶ Descargue la aplicación **MEDION® Robot MD 188XX** de Google Play Store (para dispositivos Android) o de App Store (para iPhones) en su smartphone/tablet e instale la app.



- ▶ Si ha instalado un lector de códigos QR en su smartphone/tablet, utilice el código adjunto para poder descargar la app.



Durante la primera configuración, el robot aspirador debe hallarse en el cargador, así como el cargador cerca del router de Internet y/o un repetidor wifi.

DE

FR

NL

ES

IT

- ▶ Conecte también los servicios de localización, así como la función de Bluetooth® y la función wifi en su smartphone/tablet e inicie la aplicación **Medion® Robot MD 188XX**.
- ▶ Siga las indicaciones de la app.

10.2. Trayecto de exploración

Durante la configuración de la aplicación **Medion® Robot MD 188XX**, así como durante la exploración de nuevos espacios, el robot aspirador realiza un trayecto de exploración.

- ▶ Antes de comenzar el trayecto de exploración, retire todos los obstáculos del trayecto.
- ▶ Abra todas las puertas para que el robot aspirador pueda crear un mapa completo. Los espacios no explorados no pueden ser limpiados por el robot aspirador.
- ▶ Asegúrese de que el depósito para el polvo esté limpio y el filtro esté correctamente colocado.



La duración del trayecto de exploración depende del entorno de la vivienda. Para 100 m² el robot necesita unos 20 minutos.



La cámara de la unidad láser sirve exclusivamente para evaluar las señales láser reflejadas para la creación del mapa y no detecta imágenes en el sentido usual. En cuanto el robot aspirador vuelve a hallarse en el cargador, el trayecto de exploración ha finalizado y las funciones ampliadas pueden utilizarse con la app.



¡AVISO!

¡Peligro de daños!

Por motivos de diseño y de construcción de los espacios, es posible que los sensores del robot aspirador no detecten a la perfección la presencia de escaleras y obstáculos.

- Compruebe con el robot aspirador en marcha si este detecta escalones u otros obstáculos.
- Si es necesario, coloque barreras adicionales para evitar dañar objetos, paredes y escaleras, así como para proteger el propio aparato o bien defina mediante la aplicación **Medion® Robot MD 188XX** las denominadas «No-Go-Areas».

11. Consumo de potencia del robot aspirador

El consumo de potencia del robot aspirador se representa según la siguiente tabla:

Consumo de potencia	Valor
Standby de la alimentación de batería	Típ. 1,5 vatios de la batería
Standby en el cargador	< 2 vatios
Consumo de potencia durante el funcionamiento, máximo	~192 W (a corto plazo, máximo 3 seg.)
Consumo de potencia durante el funcionamiento, típico	~ 36 W

12. Limpieza y mantenimiento



¡PELIGRO!

¡Peligro de descarga eléctrica!

Existe riesgo de descarga eléctrica/cortocircuito debido a las piezas conductoras de electricidad.

- ¡Nunca sumerja el robot aspirador, el cargador o la fuente de alimentación en agua u otros líquidos! Limpie el aparato y todos sus accesorios solo en seco o con un paño ligeramente húmedo.
- Ponga el interruptor de encendido/apagado en la posición OFF y desenchufe la clavija de la toma de corriente antes de cada tarea de limpieza y mantenimiento así como antes de montar o desmontar un accesorio.

Su robot aspirador se puede limpiar y mantener de forma sencilla y rápida. Vacíe el depósito para el polvo y limpie el filtro después de cada uso. Limpie la abertura de aspiración cuando sea necesario.

- Para la limpieza de la superficie del aparato, no utilice disolventes ni productos de limpieza corrosivos o gaseosos. Pase un paño húmedo por la superficie del robot aspirador y el cargador.
- Limpie la superficie de los sensores y de los contactos de carga con un paño limpio y seco.

12.1. Limpieza del depósito para el polvo

Recomendamos vaciar el depósito para el polvo **6** y limpiar el filtro después de cada uso. Siga los siguientes pasos:

A) Abra la cubierta de la parte superior del robot aspirador mediante la ranura **4**.

B) Retire el depósito para el polvo pulsando el desbloqueo de los dos asideros.

Los asideros se hallan delante y detrás de la parte superior del depósito para el polvo.

C) Abra la tapa **17** del depósito para el polvo y vacíelo en un cubo de basura.

D) En caso necesario, enjuague el depósito para el polvo con agua.

No es necesario limpiarlo cada vez con agua. ¡No lave el depósito para el polvo en el lavavajillas!

En el interior de la tapa se halla el filtro, que también debe limpiarse.

E) Retire el bastidor del filtro para el polvo **19** y el filtro para el polvo **18** y lave el filtro.

F) En cuanto el depósito para el polvo y el filtro estén secos, vuelva a colocar el filtro.

G) Coloque de nuevo el depósito para el polvo y cierre la tapa del robot aspirador.

- ▶ Antes de poner el aparato en marcha, asegúrese de que el filtro esté bien montado en el depósito para el polvo.

12.2. Limpieza de la abertura de aspiración

Después de algún tiempo puede acumularse suciedad y polvo alrededor de la abertura de aspiración, lo cual puede reducir considerablemente la potencia de aspiración. Para evitar este efecto, se recomienda limpiar periódicamente la abertura de aspiración.

▶ Apague el aparato.

▶ Retire el cepillo principal **12** presionando las dos pestañas de la cubierta **13** en la parte inferior del robot.

▶ Elimine la suciedad y el polvo del interior y alrededor de la abertura de aspiración.

12.3. Limpieza de los cepillos

Recomendamos limpiar los cepillos con regularidad. Siga los siguientes pasos:

▶ Desenchufe el aparato y colóquelo en una superficie lisa con la parte inferior hacia arriba.

▶ Sujete los dos cepillos de limpieza **9** y **15** y extráigalos hacia arriba en posición vertical para sacarlos del aparato.



Para la limpieza de los cepillos laterales y del cepillo principal utilice la herramienta de limpieza suministrada. Esta sirve para eliminar suciedad, polvo y pelos.

- ▶ Después de la limpieza, vuelva a colocar los cepillos.
- ▶ Después de un cierto tiempo se deben cambiar los cepillos para que el trabajo sea más eficiente. Para solicitar accesorios de repuesto, diríjase a nuestro Centro de servicio.



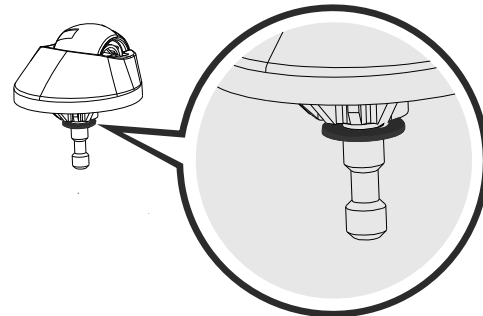
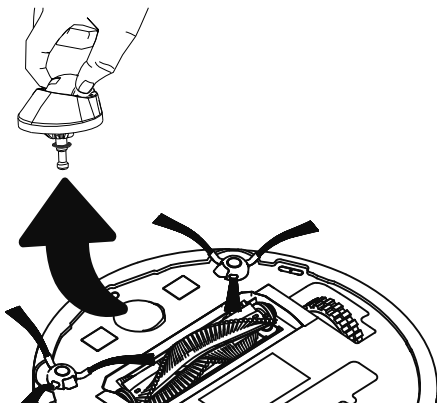
En caso de que los cepillos se deformen, puede ayudar colocar los cepillos en agua caliente para que vuelvan a su forma original.

12.4. Limpieza de los sensores

El robot aspirador de polvo dispone de un sensor en el lado delantero **5** y de cuatro sensores en el lado inferior **10**.

- ▶ Limpie periódicamente la cubierta del sensor delantera y las cubiertas de los sensores inferiores con un paño suave para garantizar la mejor orientación posible del robot aspirador.

12.5. Limpieza de la rueda



- ▶ En caso de bloqueo de la rueda delantera, retire la rueda y limpie la suciedad de la misma con un paño humedecido.
- ▶ Vuelva a instalar la rueda delantera asegurándose de que encaja.

13. Restablecimiento de la configuración de fábrica

- ▶ Pulse y mantenga pulsada la tecla INICIO/PAUSA **▶ || 3** durante unos 10 segundos para reiniciar el robot aspirador.

Todas las luces de control se apagan durante aprox. 1-2 segundos.

El robot se reinicia y todas las luces de control vuelven a encenderse.



Al restablecer a la configuración de fábrica se borra toda la información de mapas almacenada. La conexión a la app debe volver a llevarse a cabo y tiene que realizarse un trayecto de exploración para crear un nuevo mapa.

14. Solución de problemas

Si se produce una avería en el aparato, compruebe primero si puede solucionar el problema con ayuda del siguiente resumen.

En ningún caso trate de reparar usted mismo los aparatos. Si fuera necesario reparar el aparato, diríjase a nuestro Centro de servicio o a cualquier otro taller especializado autorizado.

Problema	Posible causa	Solución
Cepillo principal	El cepillo principal se atasca o no gira correctamente.	▶ Limpie la suciedad, pelusas o pelos del cepillo principal.
Motor de aspiración	Algo bloquea el orificio de aspiración.	▶ Retire el cepillo principal y el depósito para el polvo para quitar objetos del orificio de aspiración.
Batería en un nivel críticamente bajo	Queda muy poca batería y el robot no puede regresar al cargador para cargarse.	▶ Coloque el robot manualmente en el cargador para cargarlo.
La rueda está bloqueada o no gira correctamente	La rueda está bloqueada.	▶ Limpie la suciedad, pelusas o pelos de las ruedas.
No hay depósito para el polvo	El depósito para el polvo no está colocado o está mal colocado.	▶ Coloque el depósito para el polvo correctamente.
Problema eléctrico	Error de software interno.	▶ Restablecer a la configuración de fábrica.
Los cepillos laterales no se mueven.	Bloqueo por suciedad.	▶ Extraiga los cepillos, límpielos bien y vuelva a colocarlos.
El robot está atascado	El robot no puede moverse.	▶ Libere el robot para que pueda volver a moverse libremente.
Robot no en el suelo	El robot se ha elevado.	▶ Coloque el robot correctamente en el suelo.

15. Almacenamiento/transporte

- ▶ Si no va a utilizar el aparato, desenchúfelo de la corriente y guárdelo en un lugar seco, sin polvo y protegido de las heladas que no esté sometido a radiación solar directa.
- ▶ Tenga en cuenta las condiciones medioambientales para el almacenamiento indicadas en los datos técnicos.
- ▶ Procure guardar el aparato fuera del alcance de los niños.
- ▶ Para evitar daños durante el transporte, le recomendamos utilizar el embalaje original.

16. Eliminación



EMBALAJE

El aparato se envía embalado para protegerlo de posibles daños durante el transporte. Los embalajes están hechos con materiales que pueden desecharse de forma respetuosa con el medioambiente y llevarse a un punto de reciclaje.



APARATO

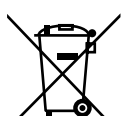
Los residuos eléctricos o electrónicos marcados con este símbolo no deben eliminarse con la basura doméstica normal.

De acuerdo con la Directiva 2012/19/UE, al final de su vida útil el aparato debe llevarse a un punto de recogida de residuos adecuado.

De este modo, es posible reutilizar o reciclar los materiales y componentes reutilizables del aparato y proteger el medioambiente.

Lleve el aparato usado a un punto de reciclaje o de recogida de aparatos eléctricos y electrónicos.

Para más información, diríjase a la empresa municipal de recogida de residuos o a las autoridades locales pertinentes.



PILAS

El aparato está equipado con una batería de litio integrada recargable de alto rendimiento. En ningún caso tire el equipo al final de su vida útil a la basura doméstica normal, sino que debe consultar a su administración local las posibilidades de una eliminación respetuosa con el medioambiente en puntos de recogida para aparatos eléctricos y electrónicos.

17. Datos técnicos

Volumen del depósito para el polvo	aprox. 0,6 l
Tiempo de funcionamiento	aprox. 120 min
Superficie de limpieza	hasta 200 m ²
Potencia de aspiración	máx. 1,85 kPa
Peso	aprox. 3,5 kg
Dimensiones	aprox. 34,6 × 9 × 34,6 cm
Temperatura de servicio	+10 °C-40 °C
Humedad del aire durante el funcionamiento	40 %-60 % de humedad relativa
Temperatura de almacenamiento	+5 °C-+50 °C
Humedad del aire para el almacenamiento	20 %-75 % de humedad relativa

WIFI

Wifi estándar	802.11 b/g/n
Codificación	64/128 bits WEP, WPA/WPA2, WPA-PSK/WPA2-PSK (TKIP/AES)
Rango de frecuencia	2400- 24.835 GHz
Potencia de emisión máx.	aprox. 12 dBm
Canal	1-13

Bloque de batería

Bloque de batería de iones de litio

Modelo	FD-5RSW (RB)
Fabricante	Shenzhen Unite Fortune
Capacidad	2600 mAh
Tensión asignada	14,4 V ---
Potencia	37,44 Wh
Celdas	4
Duración de carga	aprox. 3 horas

DE
FR
NL
ES
IT

Fuente de alimentación

Fabricante	Chanzeho Technology
Importador:	MEDION AG
	Am Zehnthof 77
	45307 Essen
	Alemania
	Número del registro mercantil: HRB 13274

Modelo	CZH024180100EUWH
--------	------------------

Tensión/corriente de entrada / frecuencia de corriente alterna de entrada	100 – 240 V ~50/60 Hz
Tensión/corriente de salida	18 V --- 1000 mA
Potencia de salida	18,21 W
Eficiencia media durante el funcionamiento	85,72 %
Eficiencia con carga baja (10 %)	78,36 %
Consumo de potencia en vacío	0,08 W

18. Información de conformidad UE

Por la presente, MEDION AG declara que este aparato cumple los requisitos básicos y el resto de disposiciones pertinentes:

- Directiva 2014/53/UE sobre la comercialización de equipos radioeléctricos
- Directiva 2009/125/CE sobre diseño ecológico
- Directiva 2014/35/UE sobre baja tensión
- Directiva 2011/65/UE sobre restricciones de sustancias peligrosas.

La declaración de conformidad UE completa puede descargarse en www.medion.com/conformity.

19. Declaración de privacidad

Apreciado cliente:

Por el presente le comunicamos que nosotros, MEDION AG, Am Zehnthof 77, 45307 Essen, procesamos sus datos personales en calidad de responsables.

En el caso de las cuestiones legales relacionadas con la protección de datos, estamos a su disposición a través de nuestro responsable de la protección de datos empresarial, al que puede localizar en MEDION AG, Datenschutz, Am Zehnthof 77, D – 45307 Essen; datenschutz@medion.com. Por nuestra parte, procesamos sus datos para fines de ejecución de la garantía y procesos con ello relacionados (p. ej., reparaciones) y, además, nos ayudan al procesar sus datos en el contrato de compra celebrado con nosotros.

Para fines de ejecución de la garantía y procesos con ello relacionados (p. ej., reparaciones) transferiremos sus datos al proveedor de servicios de reparación encargado por nosotros. Por lo general, almacenamos sus datos personales durante tres años para satisfacer sus derechos legales de prestación de garantía.

Frente a nosotros, tiene derecho a información sobre los datos personales que le afectan, así como a corrección, borrado, limitación del procesamiento, revocación contra el procesamiento, así como transferibilidad de los datos.

En el caso del derecho de información y borrado, se aplican sin embargo limitaciones según §§ 34 y 35 de la Ley Federal de Protección de Datos (BDSG) (art. 23 del RGPD). Además, existe un derecho de apelación ante una autoridad de supervisión de la protección de datos responsable (art. 77 del RGPD en combinación con § 19 BDSG). Para MEDION AG es el responsable federal de protección de datos y libertad de información de Renania del Norte-Westfalia, Postfach 200444, 40212 Düsseldorf. www.ldi.nrw.de.

El procesamiento de sus datos es necesario para la ejecución de la garantía; en caso de no facilitarse dichos datos, no será posible la ejecución de la garantía.

20. Informaciones de asistencia técnica

En caso de que su aparato no funcione según deseado y esperado, diríjase en primer lugar a nuestro servicio de atención al cliente. Dispone de distintos medios para ponerse en contacto con nosotros:

- Si lo desea, también puede utilizar nuestro formulario de contacto que encontrará en www.medion.com/contact.
- Por supuesto, nuestro equipo de asistencia técnica también está a su disposición a través de nuestra línea directa o por correo postal.

Horario	Hotline de posventa
Lu-Vi: 08:30-17:30	☎ (+34) 91 904 28 00
Dirección de asistencia técnica	
MEDION Service Center Visonic S.A. c/ Miguel Faraday, 6 Parque Empresarial "La Carpetania", N-IV Km. 13 28906 Getafe, Madrid España	



Puede descargarse tanto este como muchos otros manuales de instrucciones a través del portal de servicio www.medion.com/es/servicio/inicio/. Allí también encontrará controladores y otro software sobre distintos aparatos. También puede escanear el código QR adjunto y cargar el manual de instrucciones en su dispositivo móvil a través del portal de servicio.

DE
FR
NL
ES
IT

21. Aviso legal

Copyright © 2020

Versión: 09.07.2020

Reservados todos los derechos.

Este manual de instrucciones está protegido por derechos de autor.

Queda prohibida la reproducción mecánica, electrónica o de cualquier otro tipo sin la autorización por escrito del fabricante.

El copyright pertenece a la empresa:

MEDION AG
Am Zehnthof 77
45307 Essen
Alemania

Tenga en cuenta que la dirección indicada arriba no es una dirección para devoluciones. Póngase siempre primero en contacto con nuestro servicio de atención al cliente.

22. Condiciones generales de garantía

22.1. Aspectos generales

El periodo de garantía es de 24 meses a partir de la fecha de compra del producto. La garantía se refiere a todo tipo de daños de material y de producción que pueden surgir durante el uso normal. Guarde cuidadosamente el comprobante de compra original. El garante se reserva el derecho a rechazar una reparación en garantía o una confirmación de garantía si no se presenta este comprobante.

En caso de que sea necesario remitirnos su aparato, asegúrese de que esté embalado de modo seguro para el transporte. Si no se especifica otra cosa, usted cargará con los gastos de envío así como con el riesgo del transporte. No se asume la responsabilidad por otros materiales enviados que no formen parte del volumen de suministro original del producto.

Rogamos que se entregue al garante junto con el aparato una descripción del fallo lo más detallada posible. Para la reclamación de sus derechos y antes de enviar su aparato, póngase en contacto con la línea de atención al cliente del garante o el portal de servicio. Allí recibirá información sobre los siguientes pasos a seguir.

Esta garantía no tiene ninguna repercusión sobre sus derechos legales y queda sujeta al derecho vigente del país en el que se efectuó la primera compra del producto por parte del cliente final.

22.1.1. Alcance

En caso de darse un fallo de su producto cubierto por esta garantía, el garante asegura con esta garantía la reparación o la sustitución del producto. La decisión de si debe procederse a una reparación o a una sustitución corresponde al garante. En este sentido, podrá decidir a su parecer si, en lugar de reparar el aparato enviado para su reparación en garantía, va a sustituir el aparato por otro totalmente revisado de la misma calidad.

No se asume la garantía de pilas o baterías, ni tampoco de los consumibles, es decir, piezas que durante el uso normal del aparato tienen que sustituirse con regularidad, como, p. ej., la lámpara de los proyectores.

Un error de píxel (un punto de color permanente en la imagen, más claro o más oscuro) no se considera un defecto por regla general. El número exacto de puntos de imagen erróneos admisible puede consultarse en la descripción del manual de este producto.

No se asume la garantía por imágenes retenidas en aparatos de plasma o LCD que hayan sido originadas por un uso inadecuado del aparato. El procedimiento a seguir para el funcionamiento de su aparato de plasma o LCD puede consultarse en la descripción del manual de este producto.

La garantía no abarca los errores de reproducción de soportes de datos que fueron creados en un formato no compatible o con un software inadecuado.

Si durante la reparación se comprobase que se trata de un fallo no cubierto por la garantía, el garante se reservará el derecho a facturar los gastos en forma de un importe global por la tramitación así como la reparación a cuenta del cliente, incluido el material y la mano de obra, según un presupuesto presentado al cliente. Usted como cliente será informado con anterioridad; le corresponde el derecho a aceptar o rechazar este procedimiento.

22.1.2. Exclusión

El garante no asume la garantía en caso de fallos y daños originados por influencias externas, daños accidentales, uso inadecuado, así como modificaciones, reformas o ampliaciones realizadas en el producto, uso de piezas procedentes de otros fabricantes, descuido, virus o errores de software, transporte inadecuado, embalaje inadecuado o la pérdida durante el reenvío del producto.

La garantía se extingue en caso de que el fallo del aparato se haya ocasionado durante un mantenimiento o una reparación efectuados por personal ajeno al servicio técnico autorizado por el garante. La garantía también cesa si los adhesivos o números de serie del aparato o de una parte integrante del mismo se han modificado o manipulado de modo que sean ilegibles.

22.1.3. Línea de atención al cliente

Antes de remitir el aparato al garante tiene que comunicarse con nosotros a través de la línea de atención al cliente o el portal de servicio. Recibirá allí más informaciones de cómo hacer uso de su derecho de garantía.

El uso de la línea de atención al cliente puede estar sujeto a gastos.

La línea de atención al cliente no sustituye de ningún modo la formación del usuario en software o hardware, la consulta en el manual, o la asistencia para productos de otras empresas.

22.2. Condiciones especiales de garantía para ordenadores de sobremesa (PC), ordenadores portátiles, ordenadores de bolsillo (PDA), navegadores GPS (PNA), aparatos telefónicos, teléfonos móviles y aparatos con función de memoria

Si una de las opciones incluidas en el suministro (p. ej., tarjetas de memoria, etc.) presenta un defecto, también tiene derecho a reparación o sustitución. La garantía cubre gastos de material y de mano de obra para restablecer la funcionalidad del producto en cuestión.

Si se usa para el aparato un hardware no fabricado ni distribuido por el garante, esto puede provocar el cese de la garantía si por ello se generara un daño en el producto en sí o en las opciones suministradas.

Se asume una garantía limitada por el software suministrado. Esto es válido para un sistema operativo preinstalado, pero también para programas incluidos en el suministro. En el caso del software incluido en el suministro, se garantiza para los soportes de datos, p. ej., los CD-ROMs con los que se suministra este software, que están exentos de fallos de material y de fabricación por un plazo de 90 días contados a partir de la fecha de la compra. En caso de suministro de soportes de datos defectuosos, se sustituirán los soportes de datos defectuosos gratuitamente; se excluye cualquier otra reclamación que vaya más allá. Exceptuando la garantía para los soportes de datos, todo el software se suministra sin garantía de fallos. No se asegura que este software funcione sin interrupciones o sin fallos o que satisfaga las exigencias del cliente. No se garantiza la integridad del material cartográfico proporcionado con los sistemas de navegación.

Al proceder a reparar el producto puede ser necesario borrar todos los datos del aparato. Antes de enviar el aparato, asegúrese de poseer una copia de seguridad de todos los datos que se encuentran en el aparato. Advertimos expresamente que, cuando se efectúa una reparación, se restaura el estado original. El garante no asume la responsabilidad de los costes de una configuración de software, de pérdidas de ingresos, de la pérdida de datos o de software, ni de otros daños consecuenciales.

22.3. Condiciones especiales de garantía para la reparación in situ y la sustitución in situ

Siempre que figure un derecho a reparación in situ o a sustitución in situ, se aplicarán a su producto las condiciones especiales de garantía para la reparación in situ y la sustitución in situ.

Para poder efectuar la reparación in situ o la sustitución in situ, deberá asegurar por su parte los siguientes puntos:

- Deberá conceder al personal del garante que le visite para dicho fin un acceso ilimitado, seguro e inmediato a los aparatos.
- Deberá poner a disposición del personal los dispositivos de telecomunicación que necesiten para ejecutar correctamente su encargo, para fines de prueba y de diagnóstico, así como para la eliminación de errores, asumiendo Ud. los gastos.
- Usted mismo será responsable de la recuperación de sus propias aplicaciones de software después de haber recurrido al servicio de asistencia del garante.

DE

FR

NL

ES

IT

-
- Usted mismo se responsabilizará de la configuración y la conexión de aparatos externos, si los hubiere, después de haber recurrido al servicio de asistencia del garante.
 - El periodo de cancelación libre de costes para la reparación in situ o la sustitución in situ es de 48 horas como mínimo; después tendremos que facturar los gastos que se nos hayan presentado debido a una cancelación demorada o no efectuada.

Contenuto

1.	Informazioni relative alle presenti istruzioni per l'uso	107
1.1.	Spiegazione dei simboli	107
2.	Utilizzo conforme	109
3.	Informazioni sui marchi	109
4.	Indicazioni di sicurezza	110
4.1.	Come utilizzare le batterie in sicurezza.....	112
4.2.	Indicazioni di sicurezza sull'interfaccia Wi-Fi utilizzata	112
4.3.	Laser.....	113
5.	Requisiti di sistema	113
6.	Contenuto della confezione.....	113
7.	Panoramica dell'apparecchio	114
7.1.	Lato inferiore	114
7.2.	Contenitore della polvere con filtro	115
8.	Prima messa in funzione	115
8.1.	Montaggio delle spazzole di pulizia.....	115
8.2.	Posizionamento della base di carica.....	115
8.3.	Caricamento del pacco batterie	115
9.	Funzionamento dell'aspirapolvere	116
10.	Funzioni dell'app Medion® Robot MD 188XX.....	117
10.1.	Connessione del robot aspirapolvere con uno smartphone/tablet.....	117
10.2.	Giro di perlustrazione	118
11.	Potenza assorbita dal robot aspirapolvere	118
12.	Pulizia e manutenzione.....	119
12.1.	Pulizia del contenitore della polvere	119
12.2.	Pulizia dell'apertura di aspirazione.....	119
12.3.	Pulizia delle spazzole.....	120
12.4.	Pulizia dei sensori.....	120
12.5.	Pulizia della ruota.....	120
13.	Ripristino delle impostazioni di fabbrica	120
14.	Risoluzione dei problemi	121
15.	Conservazione/trasporto	121
16.	Smaltimento.....	122
17.	Dati tecnici	122
18.	Informazioni sulla conformità UE.....	123
19.	Informativa sulla protezione dei dati personali.....	124
20.	Informazioni relative al servizio di assistenza	124
21.	Note legali	125
22.	Condizioni generali di garanzia.....	126
22.1.	Informazioni generali	126
22.2.	Particolari condizioni di garanzia per PC, notebook, Pocket PC (PDA), apparecchi con funzione di navigatore (PNA), apparecchi telefonici, telefoni cellulari e apparecchi con funzione di memoria	127
22.3.	Particolari condizioni di garanzia per riparazioni o sostituzioni a domicilio.....	127

DE

FR

NL

ES

IT



1. Informazioni relative alle presenti istruzioni per l'uso



La ringraziamo per l'acquisto di questo prodotto. Ci auguriamo che sia soddisfatto dell'apparecchio.

Prima di mettere in funzione l'apparecchio, leggere attentamente le indicazioni di sicurezza. Osservare le avvertenze riportate sull'apparecchio e nelle istruzioni per l'uso.

Tenere le istruzioni per l'uso sempre a portata di mano. Esse sono parte integrante del prodotto e, in caso di vendita o cessione dell'apparecchio, devono essere consegnate al nuovo proprietario.

DE
FR
NL
ES
IT

1.1. Spiegazione dei simboli

Quando un paragrafo è contrassegnato da uno dei seguenti simboli di avvertenza è necessario evitare il pericolo indicato per prevenire le possibili conseguenze descritte.



PERICOLO!

Pericolo letale immediato!



AVVERTENZA!

Possibile pericolo letale e/o pericolo di lesioni gravi irreversibili!



AVVERTENZA!

Pericolo di scosse elettriche!



AVVERTENZA!

Pericolo causato da materiali a rischio di esplosione!



ATTENZIONE!

Possibili lesioni di media o lieve entità!



AVVISO!

Seguire le indicazioni al fine di evitare danni materiali!



Ulteriori informazioni sull'utilizzo dell'apparecchio.



Osservare le indicazioni contenute nelle istruzioni per l'uso!

- Punto elenco/informazioni relative a eventi che si possono verificare durante l'utilizzo
- ▶ Istruzioni operative da seguire



Dichiarazione di conformità (vedere capitolo "Informazioni sulla conformità"): I prodotti contrassegnati con questo simbolo soddisfano i requisiti delle direttive CE.



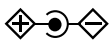
Classe di protezione II

Gli apparecchi elettrici di classe II possiedono un isolamento doppio e/o rinforzato permanente e non hanno possibilità di allacciamento per un conduttore di terra. L'involucro di un apparecchio elettrico rivestito di materiale isolante della classe di protezione II può fungere parzialmente o interamente da isolamento supplementare o rinforzato.



Simbolo della corrente continua

Indicazione della polarità



Simbolo della polarità del collegamento a corrente continua (secondo IEC 60417). Negli apparecchi con questo contrassegno il polo positivo si trova all'interno e il polo negativo all'esterno.



Efficienza energetica livello VI

Il livello di efficienza energetica è una suddivisione standard del rendimento degli alimentatori esterni e interni. L'efficienza energetica indica il rendimento e viene suddivisa fino al livello VI (livello più efficiente).



Simbolo dell'alimentatore elettrico a commutazione



Trasformatore – protetto contro i cortocircuiti

Trasformatore la cui temperatura non supera i valori limite stabiliti quando è in sovraccarico o cortocircuitato e che, dopo la rimozione del sovraccarico o del cortocircuito, continua a soddisfare tutti i requisiti della presente norma.

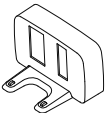


Utilizzo in ambienti chiusi

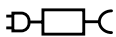
Gli apparecchi contrassegnati da questo simbolo possono essere utilizzati solo in ambienti chiusi.



Smaltire l'apparecchio nel rispetto dell'ambiente (vedere „16. Smaltimento“ auf Seite 122)



Utilizzare esclusivamente la base di carica in dotazione.



Utilizzare esclusivamente l'alimentatore in dotazione.



Marchio GS – Geprüfte Sicherheit

I prodotti contrassegnati da questo simbolo soddisfano i requisiti della legge tedesca sulla sicurezza dei prodotti.

L'adattatore AC/DC presenta il grado di protezione IP20 in conformità alla norma DIN EN 60529.

L'adattatore AC/DC è quindi protetto:

IP20

- contro l'accesso a parti pericolose con un dito;
- contro la penetrazione di corpi estranei solidi di diametro pari o superiore a 12,5 mm

L'adattatore AC/DC non è impermeabile.

Ta=40° L'alimentatore è utilizzabile fino a una temperatura ambiente di 40 °C.

DE

FR

NL

ES

IT

2. Utilizzo conforme

Il robot aspirapolvere serve per pulire a secco e in modo autonomo pavimenti lisci e piani in ambienti chiusi.

Grazie al sistema di navigazione laser, questo robot si muove autonomamente ed è in grado di riconoscere e aggirare ostacoli e oggetti. L'apparecchio può essere controllato sia tramite l'unità di comando sul robot, sia tramite l'app mobile. Il robot è in grado di memorizzare una mappa dell'ambiente in cui viene utilizzato. L'utente può suddividere tale mappa in base alle stanze e definire aree specifiche a cui il robot non può accedere.

Non utilizzare l'apparecchio all'aperto.

L'apparecchio è destinato esclusivamente all'utilizzo privato e non a quello industriale/commerciale.

L'utilizzo non conforme comporta il decadimento della garanzia:

- Non modificare l'apparecchio senza la nostra approvazione e non utilizzare alcun altro apparecchio ausiliario non approvato o non fornito da noi.
- Utilizzare esclusivamente pezzi di ricambio e accessori forniti o approvati da noi.

Attenersi a tutte le indicazioni fornite nelle presenti istruzioni per l'uso, in particolare alle indicazioni di sicurezza. Qualsiasi altro utilizzo è considerato non conforme e può provocare danni a persone o cose.

3. Informazioni sui marchi

Il marchio Bluetooth® e i relativi loghi sono marchi registrati di Bluetooth SIG, Inc. e vengono utilizzati da MEDION su licenza.

4. Indicazioni di sicurezza



AVVERTENZA!

Pericolo di lesioni!

Pericolo di lesioni per bambini e persone con ridotte capacità fisiche, sensoriali o intellettive (ad esempio persone parzialmente disabili, anziani con capacità fisiche o intellettive ridotte) o con carenza di esperienza e di conoscenze (ad esempio bambini grandi).

- Tenere l'apparecchio e gli accessori fuori dalla portata dei bambini.
- Il presente apparecchio può essere utilizzato a partire da un'età di 8 anni e anche da persone con capacità fisiche, sensoriali o intellettive ridotte o con carenza di esperienza e/o di conoscenze, a condizione che siano sorvegliate o istruite circa l'utilizzo sicuro dell'apparecchio e che abbiano compreso i pericoli che ne derivano.
- I bambini non devono giocare con l'apparecchio.
- La pulizia e la manutenzione a cura dell'utilizzatore non devono essere eseguite dai bambini, a meno che questi non abbiano almeno 8 anni e non siano sorvegliati.
- Tenere l'apparecchio, l'alimentatore e il cavo di alimentazione fuori dalla portata dei bambini di età inferiore agli 8 anni.
- Tenere tutti i materiali di imballaggio utilizzati (sacchetti, pezzi di polistirolo ecc.) fuori dalla portata dei bambini.



PERICOLO!

Pericolo di scossa elettrica!

Componenti sotto tensione. Pericolo di scossa elettrica/cortocircuito.

- Per ricaricare la batteria utilizzare solo l'alimentatore fornito in dotazione e la base di carica.
- L'alimentatore deve essere utilizzato solo in ambienti chiusi e asciutti.
- Collegare l'alimentatore a una presa di corrente facilmente accessibile installata a regola d'arte. La tensione di rete locale deve corrispondere a quella indicata nei dati tecnici dell'alimentatore.
- La presa deve essere liberamente accessibile per consentire di scollegare rapidamente l'apparecchio dalla rete elettrica in caso di emergenza.
- Estrarre il cavo di alimentazione dalla presa afferrando la spina e non il cavo. Non piegare o schiacciare il cavo di alimentazione.
- In caso di danni alla spina, al cavo di alimentazione, alla base di ricarica o all'apparecchio, oppure in caso di penetrazione di liquidi o di corpi estranei all'interno dell'apparecchio, staccare immediatamente la spina dalla presa elettrica.
- Utilizzare l'apparecchio solo in locali chiusi e non esporlo mai a gocce o spruzzi d'acqua.
- Durante la ricarica non toccare l'apparecchio con le mani bagnate.
- Prima di utilizzare l'apparecchio per la prima volta, e in seguito dopo ogni utilizzo, assicurarsi che l'apparecchio e il cavo di alimentazione non siano danneggiati.
- Non mettere in funzione il robot aspirapolvere se si riscontrano danni all'apparecchio stesso, alla base di carica o al cavo di alimentazione.
- Nel caso si riscontrino danni dovuti al trasporto, rivolgersi immediatamente al servizio di assistenza.
- In caso di lunghi periodi di assenza o di temporali, scollegare l'alimentatore dalla presa elettrica.

- Non immergere mai il robot aspirapolvere, la base di carica o l'alimentatore in acqua o in altri liquidi! Prima di ogni pulizia e manutenzione, così come prima di montare o smontare gli accessori, scollegare l'alimentatore dalla presa elettrica.
- Non esporre l'apparecchio a condizioni estreme. Occorre evitare:
 - elevata umidità dell'aria o umidità in generale,
 - temperature estremamente alte o basse,
 - raggi diretti del sole,
 - fiamme libere.



AVVERTENZA!

Pericolo di esplosione!

L'aspirazione di liquidi infiammabili o di determinati materiali solidi può comportare il rischio di incendio o esplosione.

- Non utilizzare l'apparecchio in prossimità di materiali facilmente infiammabili. Non aspirare oggetti con bordi taglienti oppure oggetti o liquidi facilmente infiammabili, come fiammiferi o cenere calda.
- Non aspirare in nessun caso polvere di toner (di stampanti laser, fotocopiatrici).



ATTENZIONE!

Pericolo di lesioni/pericolo di danni all'apparecchio!

L'utilizzo improprio dell'apparecchio può causare lesioni o danni all'apparecchio.

- Utilizzare l'apparecchio soltanto per aspirare piccole quantità di polvere, sporco e briciole. Svuotare il contenitore della polvere dopo ogni utilizzo.
- Non utilizzare l'apparecchio per aspirare liquidi o sporco umido.
- Per non rischiare di inciampare, non utilizzare prolunghe e informare le persone presenti che si sta per utilizzare il robot aspirapolvere.
- Prima di utilizzare l'apparecchio, rimuovere dall'area di lavoro tutti gli oggetti fragili (ad es. vetro, lampade, vasi) e quelli che possono impigliarsi nelle spazzole o possono essere aspirati (ad es. cavi, capi d'abbigliamento, giornali, tende). Se necessario, posizionare la barriera fotoelettrica per delimitare l'area da aspirare.
- Non coprire i sensori e le fessure di aerazione del robot aspirapolvere.



AVVISO!

Possibili danni all'apparecchio causati dallo sfregamento su superfici ruvide.

Alcuni battiscopa, e in particolare i camini e le stufe, possono presentare una superficie ruvida, spazzolata o granulata, in metallo anodizzato, acciaio o ghisa. Tali superfici possono avere l'effetto della carta vetrata sulla gomma e sulla plastica, danneggiando l'involucro dell'apparecchio in caso di contatto. Inoltre, l'urto con l'aspirapolvere può danneggiare anche le superfici stesse.

- Per prevenire possibili danni, evitare che l'apparecchio urti superfici ruvide, spazzolate o granulati. Testare la superficie strofinandovi con cautela un panno o un fazzoletto. L'eventuale formazione di pelucchi indica che l'aspirapolvere non dovrebbe essere passato su tale area per evitare urti.



ATTENZIONE!

Pericolo di lesioni/pericolo di danni all'apparecchio!

Per ragioni costruttive e progettuali, è possibile che i sensori del robot aspirapolvere non rilevino completamente scale e ostacoli all'interno di una stanza. Sussiste il pericolo di un'area morta all'interno della quale il robot potrebbe cadere da scale o bordi non protetti.

- Durante il funzionamento, verificare che il robot aspirapolvere riconosca scalini o altri ostacoli, in particolare su pavimenti lucidati molto chiari o bianchi.
- Non utilizzare il robot aspirapolvere per pulire scale, tavoli o mensole.
- Eventualmente, per prevenire danni a oggetti, pareti, scale o all'apparecchio stesso, creare barriere aggiuntive o definire le cosiddette "No go areas" tramite l'applicazione **Medion® Robot MD 188XX**.
- L'altezza degli scalini deve essere di almeno 8 cm.
- Durante il funzionamento dell'apparecchio non sostare sotto bordi non protetti o scale.
- Pulire regolarmente i sensori del robot aspirapolvere.
- Non posizionare la base di carica nelle immediate vicinanze di scale.

4.1. Come utilizzare le batterie in sicurezza

L'apparecchio contiene un pacco batterie agli ioni di litio.



AVVERTENZA!

Pericolo di esplosione!

Le batterie ricaricabili possono esplodere se vengono esposte a calore elevato.

- Non gettare la batteria ricaricabile nel fuoco.
- Non esporre la batteria ricaricabile a calore eccessivo come quello prodotto, ad esempio, da luce del sole, luce artificiale intensa, fuoco o simili!



AVVISO!

Pericolo di danni alla batteria ricaricabile!

L'utilizzo improprio della batteria ricaricabile può causare la distruzione completa della batteria stessa.

- Evitare forti scosse e vibrazioni.
- Caricare periodicamente la batteria, se possibile completamente. Non lasciare la batteria scarica per lungo tempo.
- Se la batteria non dovesse caricarsi più o si caricasse solo in parte, rivolgersi al servizio di assistenza.
- Non utilizzare caricabatteria che presentino un qualsiasi tipo di danno.
- Non smontare o deformare la batteria. Le mani e le dita potrebbero riportare lesioni oppure il liquido della batteria potrebbe venire a contatto con gli occhi o con la pelle. Se ciò dovesse accadere, sciacquare i punti interessati con abbondante acqua pulita e informare immediatamente il medico.
- Non lasciare la batteria in ambienti molto caldi o freddi. Le temperature estreme compromettono la capacità di carica della batteria.
- Utilizzare il pacco batterie solo a temperature ambiente di 10-40 °C.
- Le batterie ricaricabili usate devono essere smaltite nel rispetto dell'ambiente.

4.1.1. Smaltimento della batteria ricaricabile

La batteria ricaricabile è integrata in modo fisso e non può essere smontata dall'utilizzatore a scopo di smaltimento.

- Smaltire pertanto l'intero apparecchio (vedere il cap. Smaltimento).

4.2. Indicazioni di sicurezza sull'interfaccia Wi-Fi utilizzata

- Non utilizzare la funzione Wi-Fi di questo prodotto nelle vicinanze di dispositivi medici o apparecchi elettrici. L'utilizzo della funzione Wi-Fi nelle vicinanze di dispositivi medici o apparecchi elettrici può pregiudicarne il funzionamento.

- Questo prodotto può subire interferenze da altri dispositivi che emettono onde radio. Per evitare interferenze, utilizzare questo prodotto il più lontano possibile da tali dispositivi o evitare di utilizzare tali dispositivi contemporaneamente a questo prodotto.

4.3. Laser

- Il robot aspirapolvere è un prodotto laser della classe 1. L'apparecchio è dotato di un sistema di sicurezza che impedisce la fuoriuscita di raggi laser pericolosi durante il normale utilizzo. Per evitare danni alla vista, non manomettere né danneggiare mai il sistema di sicurezza dell'apparecchio e non fissare il raggio laser.
- Non puntare il raggio laser su persone e animali.

LASER KLASSE 1
CLASS 1 LASER
PRODUCT
APPAREIL LASER
DE CATEGORIE 1

DE
FR
NL
ES
IT

5. Requisiti di sistema

- Smartphone/tablet con iOS 9.0 o Android 4.4 o versioni successive.
- App **Medion® Robot MD 188XX** (vedere il capitolo „10. Funzioni dell'app Medion® Robot MD 188XX“ auf Seite 117).

6. Contenuto della confezione



PERICOLO!

Pericolo di soffocamento!

Pericolo di soffocamento in caso di ingestione o inalazione di componenti piccoli o pellicole dell'imballaggio.

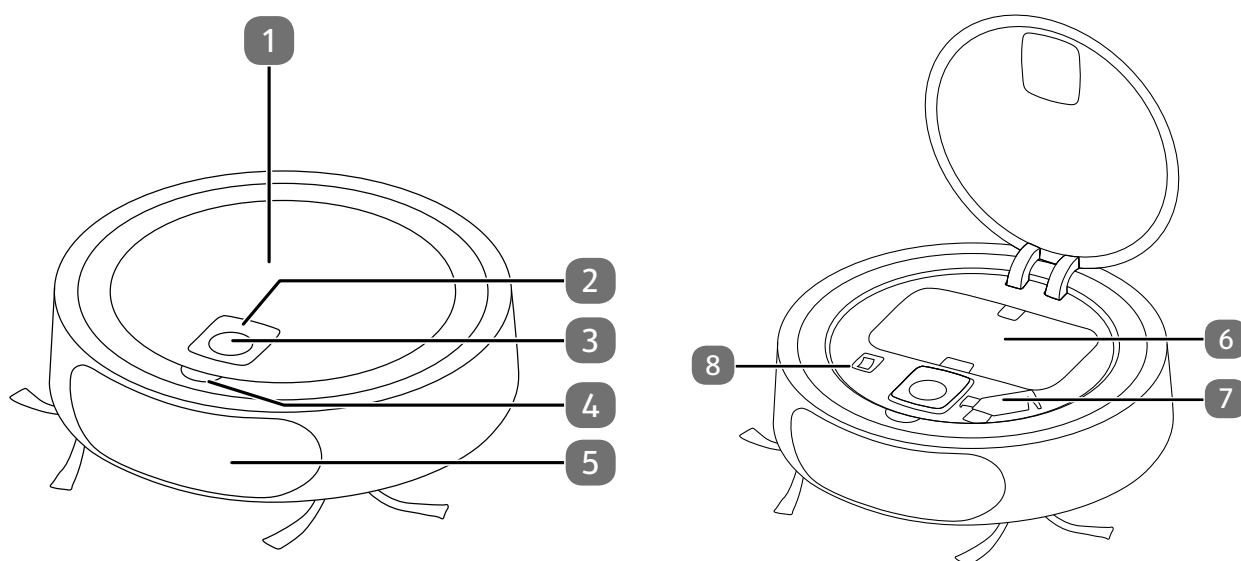
- Tenere la pellicola dell'imballaggio fuori dalla portata dei bambini.

Verificare l'integrità della confezione e comunicare l'eventuale incompletezza della fornitura entro 14 giorni dall'acquisto.

La confezione acquistata include:

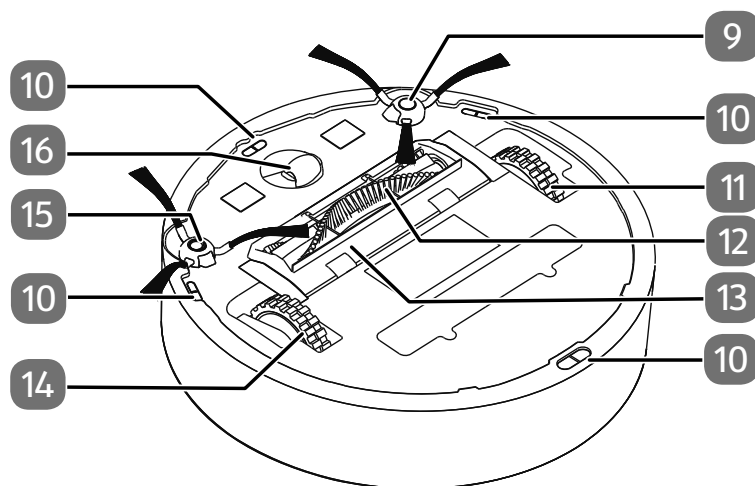
- Robot aspirapolvere con pacco batterie agli ioni di litio integrato
- Base di carica (docking station)
- Alimentatore
- 2 spazzole laterali
- Spazzola principale
- Contenitore della polvere
- Filtro per la polvere
- Utensile di pulizia (sotto il coperchio dell'aspirapolvere)
- Documentazione

7. Panoramica dell'apparecchio



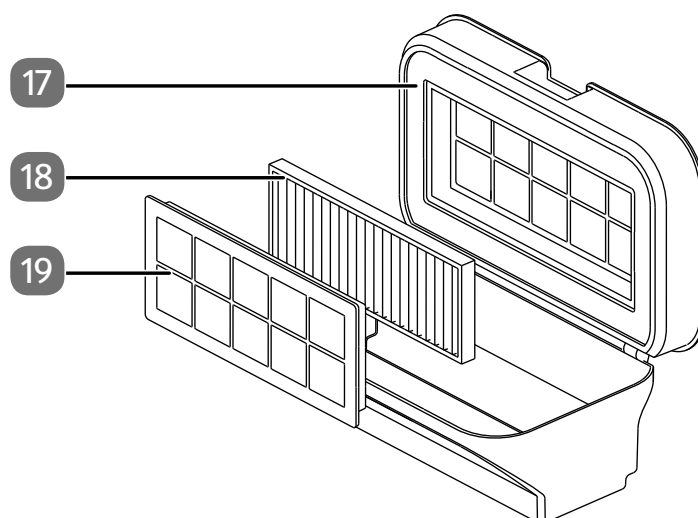
- 1) Coperchio dell'aspirapolvere
- 2) Indicatori di stato LED
- 3) Tasto HOME, AVVIO/PAUSA
- 4) Rientranza per apertura coperchio
- 5) Copertura sensori
- 6) Contenitore della polvere con filtro
- 7) Utensile di pulizia
- 8) Interruttore ON/OFF

7.1. Lato inferiore



- 9) Spazzola di pulizia, destra
- 10) Sensore
- 11) Ruota: per l'avanzamento dell'apparecchio
- 12) Spazzola principale
- 13) Copertura della spazzola principale
- 14) Ruota: per l'avanzamento dell'apparecchio
- 15) Spazzola di pulizia, sinistra
- 16) Ruota: per agevolare i cambi di direzione

7.2. Contenitore della polvere con filtro



- 17) Coperchio del contenitore della polvere
- 18) Filtro per la polvere
- 19) Cornice del filtro per la polvere

8. Prima messa in funzione

8.1. Montaggio delle spazzole di pulizia

Prima di utilizzare l'apparecchio per la prima volta è necessario montare le spazzole fornite in dotazione.

Le spazzole di pulizia anteriori **9** e **15** possono essere inserite sugli appositi supporti e successivamente rimosse.

- ▶ Premere le due spazzole sui supporti.
- ▶ Per montare la spazzola principale **12** procedere come descritto di seguito:
- ▶ premere le due linguette della copertura **13** per rimuoverla.
- ▶ Inserire la spazzola principale con il lato sottile nell'apposita apertura e l'estremità larga nell'incavo.
- ▶ Richiudere la copertura.

8.2. Posizionamento della base di carica


- ▶ Appoggiare la base di carica a una parete in prossimità di un router con una buona ricezione Wi-Fi o a un ripetitore Wi-Fi.
- ▶ Assicursi di lasciare uno spazio libero di circa 0,5 m su ciascun lato e di circa 1 m nella parte anteriore.
- ▶ Collegare l'alimentatore alla relativa presa sulla base di carica.
- ▶ Collegare la spina alla presa di corrente.

8.3. Caricamento del pacco batterie

Il robot aspirapolvere è dotato di un pacco batterie agli ioni di litio. Una volta estratto l'apparecchio dall'imballaggio, caricare per prima cosa il pacco batterie per ca. 3 ore. Questa operazione migliora le prestazioni della batteria a lungo termine.

Il robot, che deve essere caricato completamente, può venire posizionato manualmente sulla base di carica oppure può recarvisi autonomamente.

- ▶ Posizionare il robot aspirapolvere sulla base di carica in modo che i contatti di carica siano appoggiati gli uni sopra gli altri.

- ▶ Per fare in modo che il robot aspirapolvere si rechi autonomamente sulla base di carica, posizionarlo a una distanza di 30-50 cm dalla base di carica e premere il tasto  **3**.
- Il corretto raggiungimento della base di carica da parte del robot è indicato da un segnale acustico.

L'apparecchio viene caricato e il LED dello stato di carica  lampeggia.

Quando il pacco batterie è completamente carico, il LED rimane acceso con luce fissa.

Il pacco batterie dovrebbe essere ricaricato al più tardi quando il LED dello stato di carica lampeggia.

- ▶ Caricare il pacco batterie prima del successivo ciclo di pulizia. Il robot aspirapolvere torna automaticamente alla base di carica quando il livello di carica della batteria è basso. Quando l'apparecchio torna alla base di carica, la pulizia viene interrotta.



Se le prestazioni della batteria dovessero diminuire sensibilmente, rivolgersi al servizio di assistenza Medion.

9. Funzionamento dell'aspirapolvere

Per ottenere il miglior risultato di pulizia, assicurarsi di avere rimosso dal pavimento tutti gli oggetti come tende, capi d'abbigliamento, carta, cavi e prolunghe.



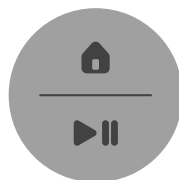
Il robot aspirapolvere funziona anche in assenza di connessione con l'app **Medion® Robot MD 188XX**. Tuttavia, consigliamo di instaurare la connessione per creare una mappa. La mappa è necessaria per utilizzare le funzioni avanzate.


Per ottenere il miglior risultato di pulizia, assicurarsi di avere rimosso dal pavimento tutti gli oggetti come tende, capi d'abbigliamento, carta, cavi e prolunghe.



Il robot impiega circa 20 secondi per essere pronto all'uso. Durante questa fase di inizializzazione, gli indicatori di stato LED sono accesi mentre i LED del tasto HOME, START/PAUSA **3** pulsano lentamente.

Tramite il tasto HOME, START/PAUSA è possibile comandare il robot aspirapolvere direttamente dall'apparecchio.




- ▶ Assicurarsi che il contenitore della polvere sia vuoto e il filtro inserito correttamente.
- ▶ Collocare il robot aspirapolvere in una zona libera della stanza.
- ▶ Portare l'interruttore On/Off **8** in posizione ON: l'apparecchio è pronto all'uso.
- ▶ Per iniziare il ciclo di pulizia premere il tasto START/PAUSA  **3**. L'icona del tasto si accende e viene emesso un segnale acustico.


Per la pulizia, il robot aspirapolvere suddivide l'ambiente in modo logico in diverse aree parziali e le pulisce percorrendone prima il perimetro e quindi la superficie, per corsie.

Il robot pulisce l'intera superficie accessibile.



La pulizia avviata manualmente tramite il tasto START/PAUSA  **3** funziona soltanto se nel robot non è memorizzata nessuna mappa dell'ambiente oppure se il robot aspirapolvere non riesce a orientarsi sulla mappa memorizzata. In questa modalità le "No go areas" memorizzate non vengono considerate.

Per interrompere il ciclo di pulizia premere nuovamente il tasto START/PAUSA **3**. Per riprendere il ciclo di pulizia premere di nuovo il tasto START/PAUSA.

Premendo il tasto HOME  durante il funzionamento, il ciclo di pulizia viene annullato e il robot ritorna alla base di carica.



Al termine del ciclo di pulizia il robot ritorna autonomamente alla base di carica.

Gli indicatori di stato LED del robot aspirapolvere forniscono le indicazioni seguenti:



Avviso – Per una panoramica dei messaggi di errore del robot aspirapolvere consultare il capitolo „14. Risoluzione dei problemi“ auf Seite 121



Contenitore della polvere pieno



Stato di carica della batteria



Robot aspirapolvere connesso alla rete domestica



AVVISO!

Pericolo di danni materiali!

I cavi possono restare impigliati nel robot aspirapolvere e venire trascinati, causando, ad esempio, la caduta da un tavolo degli eventuali apparecchi collegati, con conseguenti danni.

- Spostare i cavi fuori dalla portata del robot aspirapolvere.



Questo robot aspirapolvere non è idoneo a essere utilizzato sui tappeti, ad eccezione dei tappeti a pelo corto.

10. Funzioni dell'app Medion® Robot MD 188XX

L'app **Medion® Robot MD 188XX** permette di usufruire delle funzioni seguenti:

- Impostazione di zone vietate virtuali per tenere il robot lontano da intere stanze o aree dell'abitazione.
- Visualizzazione in tempo reale della pulizia sulla mappa.
- Impostazione della potenza di aspirazione scegliendo tra 3 livelli.
- Pianificazione (giorno/ora) di attività di pulizia regolari.
- Avvio o arresto della pulizia tramite l'app.
- Installazione dei nuovi firmware affinché il robot disponga sempre del firmware più aggiornato.
- E tante altre funzioni.

10.1. Connessione del robot aspirapolvere con uno smartphone/tablet



- ▶ Scaricare l'applicazione **MEDION® Robot MD 188XX** sul proprio smartphone/tablet dal Google Play Store (per i dispositivi Android) o dall'App Store (per gli iPhone) e installare l'app.



- ▶ Se sullo smartphone/tablet è installato uno scanner di codici QR, utilizzare il codice qui accanto per scaricare l'app.

DE

FR

NL

ES

IT



Durante la prima configurazione il robot aspirapolvere deve trovarsi nella base di carica e la base di carica deve trovarsi in prossimità del router Internet o di un ripetitore Wi-Fi.

- ▶ Attivare sia i servizi di localizzazione, sia la funzione Bluetooth® e la rete Wi-Fi del proprio smartphone/tablet e avviare l'applicazione **Medion® Robot MD 188XX**.
- ▶ Seguire le indicazioni visualizzate nell'app.

10.2. Giro di perlustrazione

Durante la configurazione dell'applicazione **Medion® Robot MD 188XX** e ogni volta che il robot aspirapolvere si trova in una stanza nuova viene eseguito un giro di perlustrazione.

- ▶ Prima dell'inizio del giro di perlustrazione è necessario rimuovere dalla stanza tutti gli ostacoli.
- ▶ Aprire tutte le porte per permettere al robot aspirapolvere di creare una mappa completa. Le stanze che non vengono perlustrate non possono essere pulite dal robot aspirapolvere.
- ▶ Assicurarsi che il contenitore della polvere sia vuoto e il filtro inserito correttamente.



La durata del giro di perlustrazione dipende dall'abitazione. Per 100 m² sono necessari circa 20 minuti.



La fotocamera sull'unità laser serve esclusivamente ad analizzare i segnali laser riflessi per la creazione della mappa e non acquisisce immagini nel senso tradizionale del termine. Quando il robot aspirapolvere ritorna nella base di carica, il giro di perlustrazione è concluso ed è possibile utilizzare le funzioni avanzate tramite l'app.



AVVISO!

Pericolo di danni!

Per ragioni costruttive e progettuali, è possibile che i sensori del robot aspirapolvere non rilevino completamente scale e ostacoli all'interno di una stanza.

- Durante il funzionamento verificare che il robot aspirapolvere riconosca scalini o altri ostacoli.
- Eventualmente realizzare barriere aggiuntive per escludere possibili danni a oggetti, pareti, scale o all'apparecchio stesso, oppure definire le cosiddette "No go areas" tramite l'applicazione **Medion® Robot MD 188XX**.

11. Potenza assorbita dal robot aspirapolvere

La potenza assorbita dal robot aspirapolvere può essere desunta dalla tabella seguente:

Potenza assorbita	Valore
Standby alimentato dalla batteria	Tipic. 1,5 Watt dalla batteria
Standby nella base di carica	< 2 Watt
Potenza assorbita durante il funzionamento, massima	~192 W (per breve tempo, massimo 3 s)
Potenza assorbita durante il funzionamento, tipica	~ 36 W

12. Pulizia e manutenzione



PERICOLO!

Pericolo di scossa elettrica!

Pericolo di scossa elettrica/cortocircuito dovuto alla presenza di componenti sotto tensione.

- Non immergere mai il robot aspirapolvere, la base di carica o l'alimentatore in acqua o in altri liquidi! Pulire l'apparecchio e tutti gli accessori solo a secco o utilizzando un panno leggermente inumidito.
- Prima di effettuare qualsiasi operazione di pulizia o manutenzione, così come prima di montare e smontare gli accessori, posizionare l'interruttore On/Off su OFF e staccare la spina dalla presa elettrica.

La pulizia e la manutenzione del robot aspirapolvere sono semplici e rapide. Svuotare il contenitore della polvere e pulire il filtro dopo ogni utilizzo. Pulire l'apertura di aspirazione quando necessario.

- Per pulire la superficie dell'apparecchio non utilizzare solventi né detergenti corrosivi o gassosi. Passare un panno inumidito sulla superficie del robot aspirapolvere e sulla base di carica.
- Pulire le superfici dei sensori e i contatti di carica con un panno asciutto e pulito.

12.1. Pulizia del contenitore della polvere

Si raccomanda di svuotare il contenitore della polvere **6** e di pulire il filtro dopo ogni utilizzo. Eseguire le operazioni sotto indicate:

- A) Aprire la copertura nella parte superiore del robot aspirapolvere servendosi della rientranza **4**.
- B) Estrarre il contenitore della polvere premendo il meccanismo di sblocco in corrispondenza di entrambe le maniglie.

Le maniglie si trovano nella parte superiore del contenitore della polvere, anteriormente e posteriormente.

- C) Aprire il coperchio **17** del contenitore della polvere e svuotarlo in un bidone dei rifiuti.
- D) Eventualmente sciacquare il contenitore della polvere con acqua.

La pulizia con acqua non è necessaria ogni volta. Non lavare il contenitore della polvere in lavastoviglie!

Nella parte interna del coperchio si trova il filtro, anch'esso da pulire.

- E) Rimuovere la cornice del filtro **19** insieme al filtro per la polvere **18** e lavare il filtro.
 - F) Non appena il contenitore della polvere e il filtro saranno asciutti, rimontare il filtro.
 - G) Rimontare il contenitore della polvere e chiudere il coperchio del robot aspirapolvere.
- ▶ Prima di mettere in funzione l'apparecchio, assicurarsi che il filtro del contenitore della polvere sia inserito correttamente.

12.2. Pulizia dell'apertura di aspirazione

Dopo qualche tempo, sull'apertura di aspirazione possono accumularsi polvere e sporcizia che compromettono la potenza di aspirazione. Per evitare ciò, pulire l'apertura di aspirazione a intervalli di tempo regolari.

- ▶ Spegnerne l'apparecchio.
- ▶ Rimuovere la spazzola principale **12** premendo entrambe le linguette della copertura **13** nella parte inferiore del robot aspirapolvere.
- ▶ Rimuovere la polvere e la sporcizia sull'apertura di aspirazione e al suo interno.

DE

FR

NL

ES

IT

12.3. Pulizia delle spazzole

Si raccomanda una pulizia periodica delle spazzole. Seguire i passaggi sotto indicati:

- ▶ Spegner l'apparecchio e appoggiarlo su una base piana con il lato inferiore rivolto verso l'alto.
- ▶ Tenere ferme entrambe le spazzole 9 e 15 ed estrarle dall'apparecchio tirandole dritte verso l'alto.



Per la pulizia delle spazzole laterali e di quella principale utilizzare l'attrezzo fornito in dotazione. Esso è indicato per rimuovere sporcizia, polvere e capelli.

- ▶ Dopo la pulizia reinserire le spazzole.
- ▶ Dopo qualche tempo, per mantenere l'efficienza dell'apparecchio, occorre sostituire le spazzole. Per gli accessori di ricambio, rivolgersi al nostro servizio di assistenza.



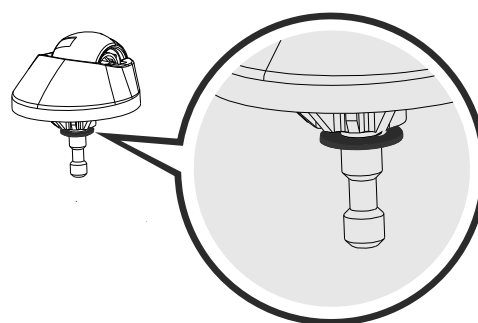
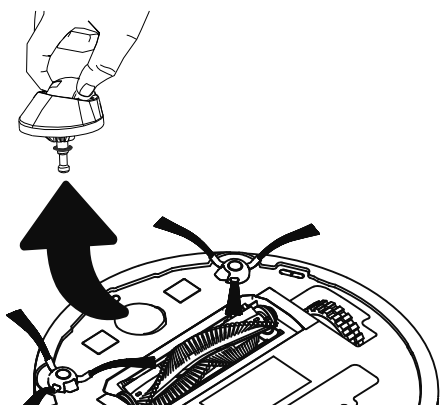
Se le setole dovessero piegarsi, può essere utile immergere le spazzole in acqua molto calda in modo che riprendano la loro forma originale.

12.4. Pulizia dei sensori

Il robot aspirapolvere è dotato di un sensore nella parte frontale 5 e di quattro sensori nella parte inferiore 10.

- ▶ Pulire regolarmente la copertura del sensore frontale e le coperture dei sensori inferiori con un panno morbido per garantire un orientamento sempre ottimale del robot aspirapolvere.

12.5. Pulizia della ruota



- ▶ Qualora la ruota anteriore si dovesse bloccare, smontarla e rimuovere la sporcizia con un panno inumidito.
- ▶ Rimontare la ruota anteriore facendola scattare in sede.

13. Ripristino delle impostazioni di fabbrica

- ▶ Premere il tasto START/PAUSA ►|| 3 e mantenerlo premuto per circa 10 secondi per resettare il robot aspirapolvere.

Tutte le spie si spengono per circa 1-2 secondi.

Il robot si riavvia e tutte le spie si riaccendono.



In seguito al ripristino delle informazioni di fabbrica tutte le mappe memorizzate vengono cancellate. La connessione con l'app deve essere instaurata nuovamente e l'apparecchio deve svolgere un nuovo giro di perlustrazione per creare una nuova mappa.

14. Risoluzione dei problemi

In caso di anomalie dell'apparecchio verificare per prima cosa se sia possibile risolvere il problema con l'ausilio del prospetto seguente.

Non tentare mai di riparare autonomamente gli apparecchi. Nel caso sia necessaria una riparazione, rivolgersi al nostro servizio di assistenza o a un altro centro specializzato.

Problema	Possibile causa	Rimedio
Spazzola principale	La spazzola principale si blocca o non ruota correttamente.	▶ Pulire la spazzola principale da sporcizia, pelucchi o capelli.
Motore di aspirazione	Qualcosa blocca l'apertura di aspirazione.	▶ Smontare la spazzola principale e il contenitore della polvere per rimuovere eventuali oggetti dall'apertura di aspirazione.
Batteria molto scarica	La carica della batteria è insufficiente e il robot non può ritornare alla base di carica per ricaricarsi.	▶ Portare il robot sulla base di carica manualmente per ricaricarlo.
La ruota si blocca o non gira correttamente.	La ruota è bloccata.	▶ Pulire le ruote da sporcizia, pelucchi o capelli.
Nessun contenitore della polvere.	Il contenitore della polvere non è inserito o è montato in modo errato.	▶ Inserire il contenitore della polvere correttamente.
Problema elettrico	Errore interno del software.	▶ Ripristinare le impostazioni di fabbrica.
Le spazzole laterali non si muovono.	Sono bloccate da sporcizia.	▶ Smontare le spazzole, pulirle accuratamente e rimontarle.
Il robot si blocca.	Il robot non può più muoversi.	▶ Liberare il robot affinché possa riprendere a muoversi liberamente.
Il robot non è sul pavimento.	Il robot è stato sollevato.	▶ Posizionare il robot correttamente sul pavimento.

15. Conservazione/trasporto

- ▶ Quando non si utilizza l'apparecchio, staccare la spina e riporlo in un luogo asciutto, al riparo da polvere, gelo e raggi diretti del sole.
- ▶ Rispettare le condizioni ambientali indicate nei dati tecnici per la conservazione.
- ▶ Assicurarsi di tenere l'apparecchio fuori dalla portata dei bambini.
- ▶ Per evitare danni durante il trasporto, consigliamo di utilizzare l'imballaggio originale.

DE

FR

NL

ES

IT

16. Smaltimento



IMBALLAGGIO

L'imballaggio protegge l'apparecchio da eventuali danni durante il trasporto. Gli imballaggi sono prodotti con materiali che possono essere smaltiti nel rispetto dell'ambiente e destinati a un corretto riciclaggio.



APPARECCHIO

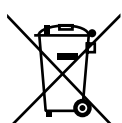
Tutti gli apparecchi usati contrassegnati con il simbolo a lato non devono essere smaltiti insieme ai rifiuti domestici.

Come previsto dalla direttiva 2012/19/UE, al termine del ciclo di vita dell'apparecchio occorre smaltirlo correttamente.

In questo modo i materiali contenuti nell'apparecchio verranno riciclati e si ridurrà l'impatto ambientale.

Consegnare l'apparecchio usato a un punto di raccolta per rifiuti elettrici o a un centro di smaltimento.

Per ulteriori informazioni, rivolgersi all'azienda locale di smaltimento o all'amministrazione comunale.



BATTERIE RICARICABILI

L'apparecchio è dotato di una batteria al litio ad alte prestazioni integrata. Al termine del ciclo di vita dell'apparecchio non smaltirlo in nessun caso assieme ai normali rifiuti domestici, ma informarsi presso l'amministrazione locale sulle modalità di smaltimento ecologico presso i punti di raccolta per rifiuti di apparecchiature elettriche ed elettroniche.

17. Dati tecnici

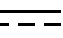
Capacità del contenitore della polvere	ca. 0,6 l
Durata di funzionamento	ca. 120 min.
Superficie pulibile	fino a circa 200 m ²
Potenza di aspirazione	max. 1,85 kPa
Peso	ca. 3,5 kg
Dimensioni	ca. 34,6 x 9 x 34,6 cm
Temperatura di funzionamento	10-40 °C
Umidità dell'aria durante il funzionamento	umidità relativa del 40-60%
Temperatura di stoccaggio	da +5 °C a +50 °C
Umidità dell'aria durante lo stoccaggio	umidità relativa del 20-75%

WLAN

Standard WLAN	802.11 b/g/n
Crittografia	64/128 bit WEP, WPA/WPA2, WPA-PSK/WPA2-PSK (TKIP/AES)
Gamma di frequenza	2.400-2.4835 GHz
Potenza max. di trasmissione	ca. 12 dBm
Canale	1-13

Pacco batterie

Pacco batterie agli ioni di litio	
Modello	FD-5RSW (RB)

Costruttore	Shenzhen Unite Fortune
Capacità	2600 mAh
Tensione nominale	14,4 V 
Potenza	37,44 Wh
Celle	4
Durata del processo di carica	ca. 3 ore

DE

FR


NL

ES

IT

Alimentatore

Costruttore	Chanzeho Technology
Importatore:	MEDION AG
	Am Zehnthof 77
	45307 Essen
	Germania
	Numero FC: 13274 HRB
Modello	CZH024180100EUWH

Tensione di ingresso / corrente / frequenza della corrente alternata di ingresso	100 – 240 V ~50/60 Hz
Tensione di uscita / corrente	18 V  1000 mA
Potenza di uscita	18,21 W
Efficienza media durante il funzionamento	85,72 %
Efficienza con carico ridotto (10%)	78,36 %
Potenza assorbita a vuoto	0,08 W

18. Informazioni sulla conformità UE

MEDION AG dichiara che l'apparecchio è conforme ai requisiti basilari e alle altre disposizioni in materia:

- Direttiva RED 2014/53/UE
- Direttiva sulla progettazione ecocompatibile 2009/125/CE
- Direttiva bassa tensione 2014/35/UE
- Direttiva RoHS 2011/65/UE.

La dichiarazione di conformità UE completa può essere scaricata alla pagina www.medion.com/conformity.

19. Informativa sulla protezione dei dati personali

Gentile cliente,

La informiamo che noi, MEDION AG, Am Zehnthof 77, 45307 Essen, Germania, siamo responsabili del trattamento dei suoi dati personali.

In materia di protezione dei dati siamo supportati dal nostro responsabile aziendale del trattamento dati che può essere contattato all'indirizzo MEDION AG, Datenschutz, Am Zehnthof 77, D - 45307 Essen, Germania; datenschutz@medion.com. Elaboriamo i suoi dati ai fini della gestione della garanzia e dei processi a essa collegati (ad es. riparazioni) e basiamo il trattamento dei suoi dati sul contratto di acquisto con noi stipulato.

Trasmetteremo i suoi dati ai fornitori di servizi di riparazione da noi incaricati per la gestione della garanzia e dei relativi processi (ad es. riparazioni). Di norma, conserviamo i suoi dati personali per un periodo di tre anni al fine di rispettare i suoi diritti di garanzia previsti dalla legge.

Nei nostri confronti ha il diritto di ottenere informazioni sui dati personali di cui sopra, di ottenerne la rettifica e la cancellazione, di limitarne il trattamento, di opporsi al trattamento nonché il diritto alla portabilità dei dati.

I diritti di accesso e di cancellazione sono tuttavia soggetti a restrizioni ai sensi degli §§ 34 e 35 della Legge federale tedesca sulla protezione dei dati (Bundesdatenschutzgesetz, BDSG) (art. 23 GDPR). Sussiste inoltre il diritto di ricorso presso un'autorità di controllo competente per la protezione dei dati (art. 77 GDPR in combinato disposto con § 19 BDSG). Per MEDION AG si tratta dell'incaricato regionale per la protezione dei dati e la libertà d'informazione della Renania Settentrionale-Vestfalia: Landesbeauftragte für Datenschutz und Informationsfreiheit Nordrhein Westfalen, Postfach 200444, 40212 Düsseldorf, www.lidi.nrw.de.

Il trattamento dei suoi dati è necessario ai fini della gestione della garanzia; senza i dati necessari non è possibile evadere la procedura di garanzia.

20. Informazioni relative al servizio di assistenza

Nel caso in cui il dispositivo non funzioni come desiderato o come previsto, per prima cosa contattare il nostro servizio clienti. Esistono diversi modi per mettersi in contatto con noi.

- In alternativa è possibile compilare il modulo di contatto disponibile alla pagina www.medion.com/contact.
- Il nostro team di assistenza è raggiungibile anche via telefonicamente.

Italia	
Orari di apertura	Assistenza Post-Vendita
Lun.-ven.: 9.00-17.00	☎ 02 - 360 003 40
Indirizzo del servizio di assistenza	
Teleca Lab S.R.L. Medion c/o Via Daniele da Torricella, 42 42122 Reggio Emilia RE Italia	

Svizzera	
Orari di apertura	Assistenza Post-Vendita
Lun.-ven.: 9.00-19.00	① 0848 - 33 33 32
Indirizzo del servizio di assistenza	
MEDION/LENOVO Service Center Ifangstrasse 6 8952 Schlieren Svizzera	

DE
FR
NL
ES
IT

Italia



Queste e altre istruzioni per l'uso possono essere scaricate dal portale dell'assistenza www.medion.com/it/.

Lì sono disponibili anche driver e altri software per diversi dispositivi.

È inoltre possibile effettuare una scansione del codice QR riportato a fianco e scaricare le istruzioni per l'uso dal portale dell'assistenza utilizzando un dispositivo portatile.

Svizzera



Queste e altre istruzioni per l'uso possono essere scaricate dal portale dell'assistenza www.medion.com/ch/de/service/start/.

Lì sono disponibili anche driver e altri software per diversi dispositivi.

È inoltre possibile effettuare una scansione del codice QR riportato a fianco e scaricare le istruzioni per l'uso dal portale dell'assistenza utilizzando un dispositivo portatile.

21. Note legali

Copyright © 2020

Ultimo aggiornamento: 09.07.2020

Tutti i diritti riservati.

Le presenti istruzioni per l'uso sono protette da copyright.

È vietata la riproduzione in forma meccanica, elettronica e in qualsiasi altra forma senza l'autorizzazione scritta da parte del produttore.

Il copyright appartiene all'azienda:

MEDION AG
Am Zehnthof 77
45307 Essen
Germania

L'indirizzo riportato sopra non è quello a cui spedire la merce resa. Per prima cosa contattare sempre il nostro servizio clienti.

22. Condizioni generali di garanzia

22.1. Informazioni generali

Il periodo coperto da garanzia è di 24 mesi a partire dal giorno di acquisto del prodotto. La durata della garanzia si riferisce a danni materiali e a difetti di produzione di qualsiasi tipo che si possono manifestare durante il normale utilizzo.

Si prega di conservare con cura lo scontrino d'acquisto originale. Il garante si riserva il diritto di rifiutare una riparazione in garanzia o una conferma di garanzia, nel caso in cui non venga presentata questa prova di acquisto.

Nel caso in cui sia necessaria la spedizione dell'apparecchio, assicurarsi che sia imballato in modo sicuro per il trasporto. Se non indicato diversamente, i costi di spedizione e i relativi rischi sono a carico dell'acquirente. Il garante non si assume alcuna responsabilità nel caso in cui riceva dei materiali che non erano inclusi nella fornitura originale del prodotto.

Insieme al prodotto si prega di fornire al garante una descrizione del difetto quanto più dettagliata. Per richiedere assistenza in garanzia, prima di spedire il prodotto contattare la hotline del garante o il portale dell'assistenza. In questo modo si riceveranno informazioni su come procedere.

La presente garanzia non interferisce in alcun modo sui diritti legali di garanzia dell'acquirente ed è soggetta alle leggi vigenti nel Paese in cui l'acquirente finale ha effettuato il primo acquisto del prodotto.

22.1.1. Ambito

Nel caso in cui un difetto del prodotto sia coperto dalla presente garanzia, il garante garantisce la riparazione o la sostituzione del prodotto. La decisione tra riparazione o sostituzione degli apparecchi compete al garante. A tale proposito egli può decidere, dopo una valutazione, che l'apparecchio da riparare in garanzia venga sostituito con un apparecchio revisionato di qualità identica.

Per pile e batterie non è riconosciuta alcuna garanzia. Lo stesso vale anche per i materiali di consumo, vale a dire i componenti che con l'uso dell'apparecchio devono essere sostituiti periodicamente, ad esempio la lampada di un proiettore.

L'errore di un pixel (punto colorato dell'immagine, permanentemente chiaro o scuro) non viene in linea generale considerato un difetto. Per sapere qual è il numero esatto di pixel difettosi consentiti, consultare la relativa sezione del manuale del prodotto.

Per immagini rimaste impresse su schermi al plasma o LCD, che derivano da un utilizzo improprio dell'apparecchio, il garante non riconosce alcuna garanzia. Per conoscere la procedura esatta di utilizzo degli schermi al plasma o LCD si veda la relativa descrizione nel manuale del prodotto.

La garanzia non si estende a difetti di riproduzione di supporti dati il cui formato non è compatibile o a difetti di riproduzione di dati che sono stati generati con un software improprio.

Nel caso in cui durante la riparazione emerga un difetto non coperto da garanzia, il garante si riserva il diritto di addebitare gli eventuali costi di gestione all'acquirente sotto forma di un importo forfettario e di effettuare la riparazione a pagamento dopo avere inviato al cliente un preventivo per i costi del materiale e della manodopera. L'acquirente ne verrà informato e avrà la facoltà di decidere se accettare o rifiutare.

22.1.2. Esclusione di garanzia

Il garante non riconosce alcuna garanzia per guasti e danni dovuti ad agenti esterni, danni accidentali, utilizzo improprio, modifiche apportate al prodotto, trasformazioni, ampliamenti, utilizzo di componenti estranei, incuria, virus o difetti software, trasporto improprio, imballaggio inadeguato o smarrimento durante la restituzione del prodotto.

La garanzia decade se il difetto dell'apparecchio è stato causato da un intervento di manutenzione o riparazione non eseguito né dal garante né da un partner autorizzato dal garante all'assistenza del prodotto. La garanzia decade anche se l'etichetta adesiva o i numeri di serie dell'apparecchio o di un componente dell'apparecchio sono stati alterati o resi illeggibili.

22.1.3. Hotline di assistenza

Prima di spedire un apparecchio al garante è necessario che l'acquirente ci contatti tramite la hotline dell'assistenza o il portale di assistenza. In questo modo riceverà tutte le opportune informazioni per potersi avvalere della garanzia.

L'utilizzo della hotline può essere a pagamento.

La hotline dell'assistenza non sostituisce in alcun modo l'apprendimento dell'utilizzatore in ambito software o hardware, né la consultazione del manuale, né l'assistenza su prodotti di terzi.

22.2. Particolari condizioni di garanzia per PC, notebook, Pocket PC (PDA), apparecchi con funzione di navigatore (PNA), apparecchi telefonici, telefoni cellulari e apparecchi con funzione di memoria

Nel caso in cui una delle opzioni fornite in dotazione (ad es. schede di memoria ecc.) presenti un difetto, si ha diritto alla riparazione o alla sostituzione. La garanzia copre i costi dei materiali e della manodopera necessari per il ripristino della funzionalità del prodotto.

Componenti hardware utilizzati con il prodotto che non siano stati costruiti o venduti dal garante possono comportare il decadimento della garanzia nel caso in cui provochino un danno al prodotto o alle opzioni fornite in dotazione.

Per il software fornito viene riconosciuta una garanzia limitata. Ciò vale sia per il sistema operativo preinstallato che per i programmi forniti in dotazione. Per quanto riguarda i software forniti dal garante, è garantita per 90 giorni dall'acquisto l'assenza di difetti di materiale e di lavorazione dei supporti dati, ad es. CD-ROM, sui quali sono forniti i software. In caso di fornitura di supporti dati difettosi, il garante li sostituirà gratuitamente; si escludono ulteriori rivendicazioni in proposito. Ad eccezione della garanzia sui supporti, ogni software viene fornito senza garanzia per eventuali difetti. Non si garantisce inoltre che il software funzioni perfettamente senza interruzioni o che soddisfi le esigenze dell'acquirente. Non è garantita la completezza del materiale cartografico fornito insieme ad apparecchi con funzione di navigatore.

Per la riparazione potrebbe essere necessario cancellare tutti i dati dall'apparecchio. Prima della spedizione dell'apparecchio assicurarsi di possedere una copia di sicurezza di tutti i dati contenuti nell'apparecchio. Si dichiara espressamente che in caso di riparazione verrà ripristinato lo stato originario dell'apparecchio. Il garante non si assume responsabilità per eventuali costi di configurazione software, guadagni mancati, perdita di dati o software o per altri danni conseguenti.

22.3. Particolari condizioni di garanzia per riparazioni o sostituzioni a domicilio

Nel caso in cui sia previsto il diritto alla riparazione a domicilio o alla sostituzione a domicilio, si applicano le condizioni di garanzia particolari per la riparazione o sostituzione a domicilio del prodotto.

Per l'esecuzione della riparazione o della sostituzione a domicilio è necessario che l'acquirente si accerti di quanto riportato di seguito:

- Ai collaboratori del garante che si recano presso il domicilio dell'acquirente al fine di eseguire le attività qui sopra menzionate deve essere garantito l'accesso sicuro, illimitato e immediato agli apparecchi.
- Le apparecchiature di telecomunicazione necessarie a tali collaboratori per la corretta esecuzione dell'ordine, per prove, diagnosi e correzione di difetti devono essere messe a disposizione a spese dell'acquirente.
- L'acquirente è responsabile del ripristino dei propri software applicativi dopo il ricorso alle prestazioni del garante.

DE

FR

NL

ES

IT

-
- L'acquirente è inoltre responsabile della configurazione e del collegamento di eventuali altri dispositivi esterni dopo il ricorso alle prestazioni del garante.
 - L'intervallo di tempo per un annullamento gratuito della riparazione o sostituzione a domicilio è di almeno 48 ore. I costi derivanti da mancato o tardivo annullamento verranno addebitati all'acquirente.