



ROYAL
c a t e r i n g

BEDIENUNGSANLEITUNG

User manual | Instrukcja | Návod k použití | Manuel d'utilisation | Istruzioni per l'uso | Manual de instrucciones

COMPRESSOR ICE CREAM MAKER 1.5L



■ **RC-CICM15**

Deutsch	3
English	8
Polski	12
Česky	16
Français	20
Italiano	24
Español	28

PRODUKTNAME	KOMPRESSOR-EISMASCHINE 1,5L
PRODUCT NAME	COMPRESSOR ICE CREAM MAKER 1.5L
NAZWA PRODUKTU	MASZYNA DO LODÓW 1,5L
NÁZEV VÝROBKU	VÝROBNÍK ZMRZLINY S KOMPRESOREM 1,5L
NOM DU PRODUIT	TURBINE À GLACE 1,5L
NOME DEL PRODOTTO	MACCHINA DEL GELATO CON COMPRESSORE 1,5L
NOMBRE DEL PRODUCTO	MÁQUINA DE HELADOS CON COMPRESOR 1,5L
MODELL	RC-CICM15
PRODUCT MODEL	
MODEL PRODUKTU	
MODEL VÝROBKU	
MODÈLE	
MODELLO	
MODELO	
IMPORTEUR	EXPONDO POLSKA SP. Z O.O. SP. K.
IMPORTER	
IMPORTER	
DOVOZCE	
IMPORTATEUR	
IMPORTATORE	
IMPORTADOR	
ADRESSE VON IMPORTEUR	UL. NOWY KISIELIN-INNOWACYJNA 7, 66-002 ZIELONA GÓRA POLAND, EU
IMPORTER ADDRESS	
ADRES IMPORTERA	
ADRESA DOVOZCE	
ADRESSE DE L'IMPORTATEUR	
INDIRIZZO DELL'IMPORTATORE	
DIRECCIÓN DEL IMPORTADOR	

TECHNISCHE DATEN

Parameter	Werte
Produktname	EISMASCHINE 1,5L
Modell	RC-CICM15
Nennspannung [V~]/ Frequenz [Hz]	230/50
Nennleistung [W]	150
Schutzklasse	I
Schutzart IP	IPX0
Abmessungen [mm]	400x270x248
Gewicht [kg]	10,3
Art/Menge des Kältemittels [g]	R600a/30
Kapazität [L]	1,5
Isoliergastyp	Cyclopentan

1. ALLGEMEINE BESCHREIBUNG

Diese Anleitung ist als Hilfe für eine sichere und zuverlässige Nutzung gedacht. Das Produkt wurde strikt nach den technischen Vorgaben und unter Verwendung modernster Technologien und Komponenten sowie unter Wahrung der höchsten Qualitätsstandards entworfen und angefertigt.

VOR INBETRIEBNAHME MUSS DIE ANLEITUNG GENAU DURCHGELESEN UND VERSTANDEN WERDEN.

Für einen langen und zuverlässigen Betrieb des Geräts muss auf die richtige Handhabung und Wartung entsprechend den in dieser Anleitung angeführten Vorgaben geachtet werden. Die in dieser Anleitung angegebenen technischen Daten und die Spezifikation sind aktuell. Der Hersteller behält sich das Recht vor, im Rahmen der Verbesserung der Qualität Änderungen vorzunehmen. Unter Berücksichtigung des technischen Fortschritts und der Geräuschreduzierung wurde das Gerät so entworfen und produziert, dass das infolge der Geräuschmission entstehende Risiko auf dem niedrigsten Niveau gehalten wird.

ERLÄUTERUNG DER SYMBOLE

	Das Produkt erfüllt die geltenden Sicherheitsnormen.
	Gebrauchsanweisung beachten.
	Recycling-Produkt.
	ACHTUNG! oder WARNUNG! oder HINWEIS! um auf bestimmte Umstände aufmerksam zu machen (Allgemeines Warnzeichen).
	ACHTUNG! Warnung vor elektrischer Spannung
	ACHTUNG! Warnung vor brandfördernden Stoffen!
	Nur zur Verwendung in geschlossenen Räumen.

HINWEIS! In der vorliegenden Anleitung sind Beispielbilder vorhanden, die von dem tatsächlichen Aussehen des Produkts abweichen können.

Die originale Anweisung ist die deutschsprachige Fassung. Sonstige Sprachfassungen sind Übersetzungen aus der deutschen Sprache.

2. NUTZUNGSSICHERHEIT

ACHTUNG! Lesen Sie alle Sicherheitshinweise und alle Anweisungen durch. Die Nichtbeachtung der Warnungen und Anweisungen kann zu elektrischen Schlägen, Feuer und / oder schweren Verletzungen bis hin zum Tod führen.

Die Begriffe „Gerät“ oder „Produkt“ in den Warnungen und Beschreibung des Handbuchs beziehen sich auf EISMASCHINE 1,5L.

2.1. ELEKTRISCHE SICHERHEIT

- a) Der Gerätestecker muss mit der Steckdose kompatibel sein. Ändern Sie den Stecker in keiner Weise. Originalstecker und passende Steckdosen vermindern das Risiko eines elektrischen Schlags.
- b) Vermeiden Sie das Berühren von geerdeten Bauteilen wie Rohrleitungen, Heizkörpern, Öfen und Kühlschränken. Es besteht das erhöhte Risiko eines elektrischen Schlags, wenn Ihr Körper durch nasse Oberflächen und in feuchter Umgebung geerdet ist. Wasser, das in das Gerät eintritt, erhöht das Risiko von Beschädigungen und elektrischen Schlägen.
- c) Berühren Sie das Gerät nicht mit nassen oder feuchten Händen.
- d) Verwenden Sie das Kabel nicht in unsachgemäßer Weise. Verwenden Sie es niemals zum Tragen des Geräts oder zum Herausziehen des Steckers. Halten Sie das Kabel von Hitze, Öl, scharfen Kanten oder beweglichen Teilen fern. Beschädigte oder geschweißte Kabel erhöhen das Risiko eines elektrischen Schlags.
- e) Wenn sich die Verwendung des Geräts in feuchter Umgebung nicht verhindern lässt, verwenden Sie einen Fehlerstromschutzschalter (RCD). Mit einem RCD verringert sich das Risiko eines elektrischen Schlags.
- f) Es ist verboten, das Gerät zu verwenden, wenn das Netzkabel beschädigt ist oder offensichtliche Gebrauchsspuren aufweist. Ein beschädigtes Netzkabel sollte von einem qualifizierten Elektriker oder vom Kundendienst des Herstellers ersetzt werden.
- g) Tauchen Sie Kabel, Stecker bzw. das Gerät nicht in Wasser oder andere Flüssigkeiten, um einen Stromschlag zu vermeiden. Verwenden Sie das Gerät nicht auf nassen Oberflächen.
- h) **ACHTUNG LEBENSGEFAHR!** Tauchen und Halten Sie das Gerät während des Reinigens oder des Betriebes nie in Wasser oder andere Flüssigkeiten.

2.2. SICHERHEIT AM ARBEITSPLATZ

- a) Halten Sie Ihren Arbeitsplatz sauber und gut beleuchtet. Unordnung oder schlechte Beleuchtung kann zu Unfällen führen. Handeln Sie vorausschauend, beobachten Sie, was getan wird, und nutzen Sie Ihren gesunden Menschenverstand bei der Verwendung des Gerätes.

- b) Bei Zweifeln, ob das Produkt ordnungsgemäß funktioniert, oder wenn Schäden festgestellt werden, wenden Sie sich bitte an den Kundendienst des Herstellers.
- c) Das Produkt darf nur vom Hersteller repariert werden. Reparieren Sie es nicht selbst!
- d) Zum Löschen des Gerätes bei Brand oder Feuer, nur Pulverfeuerlöscher oder Kohlendioxidlöscher (CO₂) verwenden.
- e) Bewahren Sie die Gebrauchsanleitung für den weiteren Gebrauch auf. Sollte das Gerät an Dritte weitergegeben werden, muss die Gebrauchsanleitung mit ausgehändigt werden.
- f) Verpackungselemente und kleine Montageteile außerhalb der Reichweite von Kindern aufbewahren.

2.3. PERSÖNLICHE SICHERHEIT

- a) Es ist nicht gestattet, das Gerät im Zustand der Ermüdung, Krankheit, unter Einfluss von Alkohol, Drogen oder Medikamenten zu betreiben, wenn das die Fähigkeit das Gerät zu bedienen, einschränkt.
- b) Das Gerät darf nicht von Kindern oder Personen mit eingeschränkten physischen, sensorischen und geistigen Fähigkeiten oder ohne entsprechende Erfahrung und entsprechendes Wissen bedient werden. Dies ist nur unter Aufsicht einer für die Sicherheit zuständigen Person und nach einer Einweisung in die Bedienung der Maschine gestattet.
- c) Das Gerät darf nur von körperlich geeigneten Personen bedient werden, die zu ihrem Benutzen fähig und entsprechend geschult sind und die diese Bedienungsanleitung gelesen und verstanden haben und im Rahmen der Sicherheit und des Gesundheitsschutzes am Arbeitsplatz geschult wurden.
- d) Vergewissern Sie sich vor dem Anschließen des Geräts an eine Stromquelle, dass der Schalter ausgeschaltet ist.
- e) Das Gerät ist kein Spielzeug. Kinder sollten in der Nähe des Geräts unter Aufsicht stehen, um Unfälle zu vermeiden.
- f) Legen Sie keine Hände oder Gegenstände in das laufende Gerät!

2.4. SICHERE ANWENDUNG DES GERÄTS

- a) Überhitzen Sie das Gerät nicht. Verwenden Sie nur geeignete Werkzeuge für die jeweilige Anwendung. Richtig ausgewählte Geräte und der sorgsame Umgang mit ihnen führen zu besseren Arbeitsergebnissen.
- b) Benutzen Sie das Gerät nicht, wenn der EIN-/AUS-Schalter nicht ordnungsgemäß funktioniert. Geräte, die nicht über den Schalter gesteuert werden können, sind gefährlich und müssen repariert werden.
- c) Trennen Sie das Gerät von der Stromversorgung, bevor Sie mit der Einstellung, Reinigung und Wartung beginnen. Eine solche vorbeugende Maßnahme verringert das Risiko einer versehentlichen Aktivierung des Geräts.
- d) Reparatur und Wartung von Geräten dürfen nur von qualifiziertem Fachpersonal und mit Originalersatzteilen durchgeführt werden. Nur so wird die Sicherheit während der Nutzung gewährleistet.

- e) Um die Funktionsfähigkeit des Gerätes zu gewährleisten, dürfen die werksmäßig montierten Abdeckungen oder Schrauben nicht entfernt werden.
- f) Beachten Sie bei Transport zwischen Lager und Bestimmungsort und Handhabung des Gerätes die Grundsätze für Gesundheits- und Arbeitsschutz des Landes, in dem das Gerät verwendet wird.
- g) Vermeiden Sie Situationen, in denen das Gerät bei laufendem Betrieb unter schwerer Last stoppt. Dies kann zu Überhitzung und damit zu einer Beschädigung des Gerätes führen.
- h) Berühren Sie keine beweglichen Teile oder Zubehörteile, es sei denn, das Gerät wurde vom Netz getrennt.
- i) Es ist verboten, das Gerät während des Betriebs zu schieben, umzustellen oder zu drehen.
- j) Das Gerät muss regelmäßig gereinigt werden, damit sich nicht dauerhaft Schmutz festsetzt.
- k) Das Gerät ist kein Spielzeug. Reinigung und Wartung dürfen nicht von Kindern ohne Aufsicht durch eine erwachsene Person durchgeführt werden.
- l) Es ist untersagt, in den Aufbau des Geräts einzugreifen, um seine Parameter oder Konstruktion zu ändern.
- m) Geräte von Feuer – und Wärmequellen fernhalten.
- n) Die Ventilationsöffnungen dürfen nicht verdeckt werden!
- o) Öffnen Sie vor dem ersten Gebrauch und nach jedem Transport die Abdeckung und warten Sie mindestens 2 Stunden, bevor Sie das Gerät starten.
- p) Quellwasser wird zur Verwendung bzw. zum Gebrauch empfohlen.
- q) Stellen Sie das Gerät nicht auf den Kopf und neigen Sie es nicht in einem Winkel von mehr als 45°.
- r) Halten Sie um das Gerät herum freien Platz (mindestens 8 cm von jeder Seite entfernt).
- s) Um eine Beschädigung des Kompressors zu vermeiden, drücken Sie den Netzschalter nicht öfter als alle 5 Minuten.
- t) Verwenden Sie keine mechanischen Geräte zur Beschleunigung der Kühlung!
- u) Beschädigen Sie den Kältemittelkreislauf nicht.
- v) Es ist verboten, andere elektrische Geräte als die vom Hersteller vorgesehenen bzw. zugelassenen in diesem Gerät zu verwenden.
- w) Explosive Materialien wie Aerosole, die brennbare Materialien enthalten, dürfen nicht im Gerät aufbewahrt werden.
- x) Entfernen Sie niemals die Mixer Klinge, während das Gerät eingeschaltet ist.



ACHTUNG! Wenn der Kältemittelkreislauf ausfällt bzw. beschädigt wird:

- 1) Vermeiden Sie Feuer- oder Zündquellen.
- 2) Lüften Sie den Raum, in dem sich das Gerät befindet, gründlich.



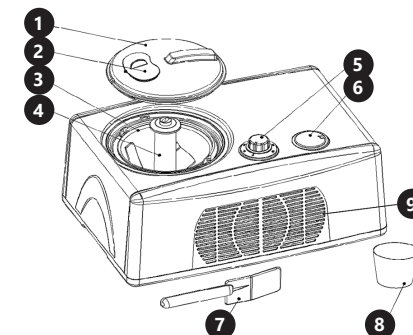
ACHTUNG! Obwohl das Gerät in Hinblick auf Sicherheit entworfen wurde und über Schutzmechanismen sowie zusätzlicher Sicherheitselemente verfügt, besteht bei der Bedienung eine geringe Unfall- oder Verletzungsgefahr. Es wird empfohlen, bei der Nutzung Vorsicht und Vernunft walten zu lassen.

3. NUTZUNGSBEDINGUNGEN

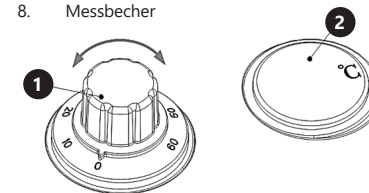
Das Produkt ist für die Eismaschine. Das Produkt ist nur für den Heimgebrauch bestimmt!

Für alle Schäden bei nicht sachgemäßer Verwendung haftet allein der Betreiber.

3.1. GERÄTEBESCHREIBUNG



1. Transparente Abdeckung
2. Fülldeckel
3. Abnehmbare Schüssel
4. Mixer Klinge
5. Drehknopf (Timer)
6. LED-Anzeige
7. Löffel
8. Messbecher



1. Drehknopf (Timer) (0-60 min)
2. LED-Anzeige (-18° – -35°C)

3.2. VORBEREITUNG ZUR VERWENDUNG

ARBEITSPLATZ DES GERÄTES

Verwenden Sie das Gerät nicht bei Umgebungstemperaturen über 40 °C sein und einer relativen Luftfeuchtigkeit über 85 %. Stellen Sie das Gerät so auf, dass eine gute Luftzirkulation gewährleistet ist. Es ist auf allen Seiten ein Abstand von mindestens 8 cm einzuhalten. Halten Sie das Gerät von heißen Flächen fern. Das Gerät sollte immer auf einer ebenen, stabilen, sauberen, feuerfesten und trockenen Oberfläche und außerhalb der Reichweite von Kindern und Personen mit eingeschränkter geistiger, sensorischer und psychischer Fähigkeiten verwendet werden. Stellen Sie sicher, dass der Netzstecker jederzeit zugänglich und nicht verdeckt ist. Achten Sie darauf, dass die Stromversorgung des Gerätes den Angaben auf dem Produktschild entspricht. Stellen Sie die Eismaschine immer aufrecht auf eine ebene Fläche, damit der eingebaute Kompressor die beste Leistung bietet.

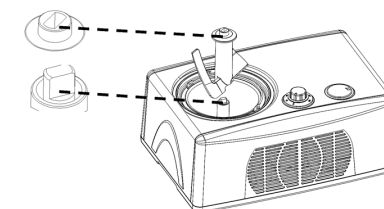
Entfernen Sie vor dem ersten Gebrauch alle Teile und waschen Sie diejenigen, die mit Lebensmitteln in Kontakt kommen, d.h. die abnehmbare Schüssel, Mixer Klinge, den transparenten Deckel, den Fülldeckel, den Messbecher und den Löffel.

AUFBAU DES GERÄTES



ACHTUNG! Stellen Sie sicher, dass das Netzkabel nicht angeschlossen ist!

1. Setzen Sie die herausnehmbare Schüssel in die Maschine.
2. Setzen Sie die Mischklinge in die herausnehmbare Schüssel (stellen Sie sicher, dass das untere Loch in der Klinge gut zur Motorachse ausgerichtet ist).
3. Schließen Sie den Gerätestecker an eine geeignete Steckdose an.



3.3. ARBEIT MIT DEM GERÄT

3.3.1. INBETRIEBNAHME

- A. Bereiten Sie die Zutaten nach Ihrem eigenen Rezept oder den Rezepten in diesem Handbuch zu (siehe Punkt 3.3.3.).

ACHTUNG: Die Schüssel muss nicht vorgefroren werden, da dieses Gerät über einen eingebauten Kompressor verfügt, der die Rezeptzutaten während des Betriebs einfriert und so eine höhere Effizienz bietet.

ACHTUNG: Die Anfangstemperatur der Zutaten beträgt 25 ± 5 °C. Legen Sie keine Zutaten zum Vorfrieren in den Gefrierschrank, da sich die Mixklinge leicht verklemmen kann, bevor das Eis fertig ist.

- B. Gießen Sie die vorbereiteten Zutaten in eine herausnehmbare Schüssel.

ACHTUNG: Um ein Überfüllen zu vermeiden, stellen Sie bitte sicher dass die Zutaten 60% des Fassungsvermögens der herausnehmbaren Schüssel nicht überschreiten (Eis erhöht das Volumen während der Zubereitung).

- C. Drehen Sie den Drehknopf (Timer) nach dem Einstecken auf die gewünschte Betriebszeit. Das Gerät schaltet sich automatisch ein, die LED-Anzeige zeigt die aktuelle Temperatur im Gerät an. Nach Ablauf der ausgewählten Zeit sendet das Gerät ein akustisches Signal, das über das Ende der Betriebs informiert.

ACHTUNG: Die Betriebszeit des Geräts (d.h. 10, 20, 30, 40, 50, 60 Minuten) wird abhängig von der bevorzugten Härte des Eises oder den Anweisungen im Rezept eingestellt.

ACHTUNG: Fertiges Eis sollte sofort nach der Zubereitung serviert werden oder eine herausnehmbare Schüssel mit Eis in den Gefrierschrank stellen.

3.3.2. ANPASSEN DER BETRIEBSZEITEINSTELLUNGEN

- A. Sie können den Betrieb des Geräts jederzeit (während des Betriebs) stoppen, indem Sie den Drehknopf (Timer) gegen den Uhrzeigersinn drehen, d.h. in die Position „0“.
- B. Sie können den Betrieb des Geräts jederzeit (während des Betriebs) verkürzen oder verlängern, indem Sie den Drehknopf (Timer) in die entsprechende Richtung drehen.
- C. Nachdem die eingestellte Arbeitszeit abgelaufen ist und das Gerät angehalten hat, kann der Drehknopf (Timer) auf die gewünschte Arbeitszeit zurückgesetzt werden.
ACHTUNG: Wenn das Eis zu hart wird, rasten die Mixerklingen ein und die Gerät stoppt. Dies ist kein Defekt! Das Gerät verfügt über einen Temperatursensor, der den Motor blockiert, wenn die Temperatur des Eises zu niedrig ist. Dies soll eine längere Lebensdauer des Motors gewährleisten.

3.3.2. ALLGEMEINE SERVIERREZEPTE

- A. Vanilleeis (8 Portionen à 0,5 Tassen: 1 Tasse Vollmilch, 0,5 Tassen Puderzucker, 1,5 Tassen gut gekühlte Sahne, 1-2 Teelöffel Vanilleextrakt nach Geschmack) Mischen Sie die Zutaten glatt, ohne Klumpen. Gießen Sie die vorbereitete Masse in eine Schüssel und mischen Sie sie etwa 30-40 Minuten lang, bis sie eingedickt ist.
- B. Schokoladeneis (8 Portionen je 0,5 Tassen: 1 Glas Vollmilch, 0,5 Tassen Puderzucker, 240 g dunkle oder halbsüße Schokolade, in Stücke geteilt, 1 Tasse gut gekühlte Sahne, 1 Teelöffel Vanilleextrakt nach Geschmack) Milch kochen. Verwenden Sie einen Mixer oder einen Blender, um die Schokolade zu zerdrücken. Zucker und heiße Milch hinzufügen. Mischen, bis alles glatt ist. Zum Abkühlen in eine Schüssel geben. Wenn die Masse abgekühlt ist, fügen Sie die Sahne und Vanille hinzu. Schalten Sie das Gerät ein und gießen Sie die Zutaten in die Schüssel. Rühren Sie, bis es eingedickt ist, d.h. ca. 30-40 Minuten.
- C. Erdbeersorbet (8 Portionen je 0,5 Tassen: 250 g oder 0,5 l frische Erdbeeren, halbiert (ohne Stiele), 1,5 Esslöffel frisch gepresster Zitronensaft, 0,5 Tassen Zucker, 1 Tasse Vollmilch, 1 Glas gut gekühlte Sahne, 1 Teelöffel Vanilleextrakt nach Geschmack) Kombinieren Sie Erdbeeren mit Zitronensaft und der Hälfte der gemessenen Zuckermenge (ca. 1/4 Tasse). Vorsichtig mischen und zwei Stunden ruhen lassen. Kombinieren Sie in einer separaten Schüssel die Milch mit dem Rest des Zuckers. Fügen Sie die dicke Sahne und den Erdbeersaft hinzu. Schalten Sie das Gerät ein und gießen Sie die Zutaten in die Schüssel. Rühren Sie, bis die Masse eingedickt ist, d.h. ca. 30-40 Minuten. 5 Minuten vor dem Ende die gehackten Erdbeeren hinzufügen. **ACHTUNG:** Das Eis hat eine natürliche Farbe, leicht rosa. Wenn eine dunklere Farbe gewünscht wird, sollte rote Lebensmittelfarbe tropfenweise hinzugefügt werden, bis die gewünschte Farbe erreicht ist.

- D. Zitronensorbet (8 Portionen je 0,5 Tassen: 1,5 Tassen Zucker, 1,5 Tassen Wasser, 1 Tasse frisch gepresster Zitronensaft, 1 Esslöffel fein gehackter Zitronenschale) Zucker und Wasser in einem kleinen Topf mischen und zum Kochen bringen. Bei schwacher Hitze kochen, bis sich der Zucker aufgelöst hat (ein solcher Sirup kann in größeren Mengen hergestellt und lange im Kühlschrank aufbewahrt werden, bis er wieder verwendet wird). Nach dem Abkühlen Zitronensaft und Zitronenschale hinzufügen und mischen, bis alles gut vermischt ist. Schalten Sie das Gerät ein und gießen Sie die Zutaten in die Schüssel. Rühren Sie, bis die Masse eingedickt ist, d.h. ca. 30-40 Minuten.
- E. Schokoladengefrorener Joghurt (8 Portionen je 0,5 Tassen: 1 Tasse Vollmilch, 180 g gehackte dunkle oder halbsüße Schokolade, 2 Tassen fettarmer Vanillejoghurt, ¼ Tasse Zucker) Milch und Schokolade in einen Mixer oder Blender geben und glatt rühren. Joghurt und Zucker hinzufügen und glatt rühren. Schalten Sie das Gerät ein und gießen Sie die Zutaten in die Schüssel. Mischen, bis die Masse eingedickt ist, d.h. ca. 50-60 Minuten.

3.3.2. PROBLEMLÖSUNGEN

Problem	Mögliche Ursache	Lösung
Sobald die Herstellung von Eis beendet ist, kann es nicht mehr serviert werden.	Eismasse zu hart.	Warten Sie eine Minute ab und versuchen Sie es erneut

3.4. REINIGUNG UND WARTUNG

- a) Vor jeder Reinigung und Einstellung, dem Austausch von Zubehör oder wenn das Gerät nicht benutzt wird, muss der Netzstecker gezogen werden und das Gerät vollständig abkühlen. Warten Sie ab, bis die rotierenden Elemente stehen bleiben.
- b) Zur Reinigung des Geräts dürfen nur milde Reinigungsmittel verwendet werden, die für Oberflächen, mit denen Lebensmittel in Kontakt kommen, bestimmt sind.
- c) Lassen Sie nach jeder Reinigung alle Teile gut trocknen, bevor das Gerät erneut verwendet wird.
- d) Bewahren Sie das Gerät an einem trockenen, kühlen, vor Feuchtigkeit und direkter Sonneneinstrahlung geschütztem Ort auf.
- e) Es ist verboten, das Gerät mit einem Wasserstrahl zu besprühen oder in Wasser zu tauchen.
- f) Es darf kein Wasser über die Belüftungsöffnungen am Gehäuse ins Innere des Geräts gelangen.
- g) Die Belüftungsöffnungen sind mit Pinsel und Druckluft zu reinigen.
- h) Zum Reinigen ist ein weicher, feuchter Lappen zu verwenden.
- i) Zum Reinigen darf man keine scharfen und/oder Metallgegenstände (z.B. Drahtbürste oder Metallspachtel) benutzen, weil diese die Oberfläche des Materials, aus dem das Gerät hergestellt ist, beschädigen können.

ENTSORGUNG GEBRAUCHTER GERÄTE

Dieses Produkt darf nicht über den normalen Hausmüll entsorgt werden. Geben Sie das Gerät bei entsprechenden Sammel- und Recyclinghöfen für Elektro- und Elektronikgeräte ab. Überprüfen Sie das Symbol auf dem Produkt, der Bedienungsanleitung und der Verpackung. Die bei der Konstruktion des Gerätes verwendeten Kunststoffe können entsprechend ihrer Kennzeichnung recycelt werden. Mit der Entscheidung für das Recycling leisten Sie einen wesentlichen Beitrag zum Schutz unserer Umwelt. Wenden Sie sich an die örtlichen Behörden, um Informationen über Ihre lokale Recyclinganlagen zu erhalten.

TECHNICAL DATA

Parameter	Parameter value
Product name	ICE CREAM MAKER 1,5 L
Model	RC-CICM15
Rated voltage [V~/] Frequency [Hz]	230/50
Rated power [W]	150
Protection class	I
Protection rating IP	IPX0
Dimensions [mm]	400x270x248
Weight [kg]	10,3
Type/amount of refrigerant [g]	R600a/30
Capacity [L]	1,5
Insulation gas type	Cyclopentane

1. GENERAL DESCRIPTION

The user manual is designed to assist in the safe and trouble-free use of the device. The product is designed and manufactured in accordance with strict technical guidelines, using state-of-the-art technologies and components. Additionally, it is produced in compliance with the most stringent quality standards.

DO NOT USE THE DEVICE UNLESS YOU HAVE THOROUGHLY READ AND UNDERSTOOD THIS USER MANUAL.

To increase the product life of the device and to ensure trouble-free operation, use it in accordance with this user manual and regularly perform maintenance tasks. The technical data and specifications in this user manual are up to date. The manufacturer reserves the right to make changes associated with quality improvement. The device is designed to reduce noise emission risks to a minimum, taking into account technological progress and noise reduction opportunities.

LEGEND

	The product satisfies the relevant safety standards.
	Read instructions before use.
	The product must be recycled.
	WARNING! or CAUTION! or REMEMBER! Applicable to the given situation (general warning sign).
	Electric shock warning.
	Fire hazard – flammable materials.
	Only use indoors.

PLEASE NOTE! Drawings in this manual are for illustration purposes only and in some details may differ from the actual product.

The original operation manual is written in German. Other language versions are translations from the German.

2. USAGE SAFETY

ATTENTION! Read all safety warnings and all instructions. Failure to follow the warnings and instructions may result in electric shock, fire and/or serious injury or even death.

The terms „device“ or „product“ are used in the warnings and instructions to refer to ICE CREAM MAKER 1,5 L.

2.1. ELECTRICAL SAFETY

- The plug must fit the socket. Do not modify the plug in any way. Using original plugs and matching sockets reduces the risk of electric shock.
- Avoid touching earthed elements such as pipes, heaters, boilers and refrigerators. There is an increased risk of electric shock if the earthed device is exposed to rain, comes into direct contact with a wet surface or is operating in a damp environment. Water getting into the device increases the risk of damage to the device and of electric shock.
- Do not touch the device with wet or damp hands.
- Use the cable only for its designated use. Never use it to carry the device or to pull the plug out of a socket. Keep the cable away from heat sources, oil, sharp edges or moving parts. Damaged or tangled cables increase the risk of electric shock.
- If using the device in a damp environment cannot be avoided, a residual current device (RCD) should be applied. The use of an RCD reduces the risk of electric shock.
- Do not use the device if the power cord is damaged or shows obvious signs of wear. A damaged power cord should be replaced by a qualified electrician or the manufacturer's service centre.
- To avoid electric shock, do not immerse the cord, plug or device in water or other liquids. Do not use the device on wet surfaces.
- ATTENTION! DANGER TO LIFE!** While cleaning, never immerse the device in water or other liquids.

2.2. SAFETY IN THE WORKPLACE

- Make sure the workplace is clean and well lit. A messy or poorly lit workplace may lead to accidents. Try to think ahead, observe what is going on and use common sense when working with the device.
- If you are unsure about whether the product is operating correctly or if you find damage, please contact the manufacturer's service centre.
- Only the manufacturer's service centre may make repairs to the product. Do not attempt to make repairs yourself! In case of fire, use a powder or carbon dioxide (CO₂) fire extinguisher (one intended for use on live electrical devices) to put it out.
- Please keep this manual available for future reference. If this device is passed on to a third party, the manual must be passed on with it.
- Keep packaging elements and small assembly parts in a place not available to children.

2.3. PERSONAL SAFETY

- Do not use the device when tired, ill or under the influence of alcohol, narcotics or medication which can significantly impair the ability to operate the device.

- The device is not designed to be handled by persons (including children) with limited mental and sensory functions or persons lacking relevant experience and/or knowledge unless they are supervised by a person responsible for their safety or they have received instruction on how to operate the device.
- The device can be handled only by physically fit persons who are capable of handling it, properly trained, familiar with this manual and trained within the scope of occupational health and safety.
- To prevent the device from accidentally switching on, make sure the switch is on the OFF position before connecting to a power source.
- The device is not a toy. Children must be supervised to ensure that they do not play with the device.
- Do not put your hands or other items inside the device while it is in use!

2.4. SAFE DEVICE USE

- Do not overload the device. Use the appropriate tools for the given task. A correctly-selected device will perform the task for which it was designed better and in a safer manner.
- Do not use the device if the ON/OFF switch does not function properly (does not switch the device on and off). Devices which cannot be switched on and off using the ON/OFF switch are hazardous, should not be operated and must be repaired.
- Disconnect the device from the power supply before commencement of adjustment, cleaning and maintenance. Such a preventive measure reduces the risk of accidental activation.
- Device repair or maintenance should be carried out by qualified persons, only using original spare parts. This will ensure safe use.
- To ensure the operational integrity of the device, do not remove factory-fitted guards and do not loosen any screws.
- When transporting and handling the device between the warehouse and the destination, observe the occupational health and safety principles for manual transport operations which apply in the country where the device will be used.
- Avoid situations where the device stops working during use due to excessive loading. This may result in overheating of the drive elements and damage to the device.
- Do not touch articulated parts or accessories unless the device has been disconnected from the power source.
- Do not move, adjust or rotate the device in the course of work.
- Clean the device regularly to prevent stubborn grime from accumulating.
- The device is not a toy. Cleaning and maintenance may not be carried out by children without supervision by an adult person.
- It is forbidden to interfere with the structure of the device in order to change its parameters or construction.
- Keep the device away from sources of fire and heat.
- Do not cover the ventilation!
- Before the first use and after transportation, open the cover and wait at least 2 hours before starting the device.

- Spring water is recommended for use with the device.
- Do not place the device upside down or tilt it at an angle exceeding 45°.
- Keep a free space around the device (minimum 8 cm at each side).
- To avoid damage to the compressor, do not press the power button more often than every 5 minutes.
- Do not use mechanical devices to accelerate the process of cooling!
- Do not damage the refrigerant circuit.
- It is not allowed to use any other electrical devices inside the device than those provided by the manufacturer.
- Explosive materials, such as aerosols containing flammable materials, must not be stored inside the device.
- Never remove the blender blade while the device is on.



CAUTION! If the refrigerant circuit breaks down:

- Avoid any fire or ignition sources.
- Ventilate the room in which the device is located thoroughly.



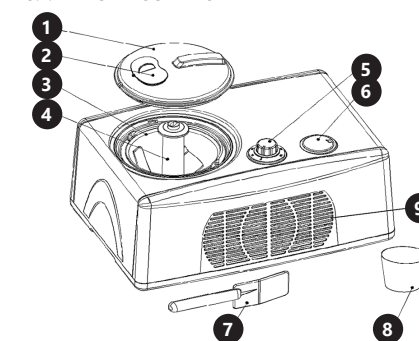
ATTENTION! Despite the safe design of the device and its protective features, and despite the use of additional elements protecting the operator, there is still a slight risk of accident or injury when using the device. Stay alert and use common sense when using the device.

3. USE GUIDELINES

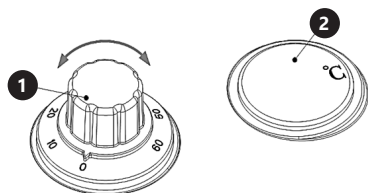
The product is intended for ice cream preparation. The product is intended for home use only!

The user is liable for any damage resulting from unintended use of the device.

3.1. DEVICE DESCRIPTION



- Transparent lid
- Filling lid
- Removable bowl
- Blender blade
- Knob (Timer)
- LED display
- Spoon
- Measure



1. Knob (Timer) (0-60 min)
2. LED display (-18° – -35°C)

3.2. PREPARING FOR USE

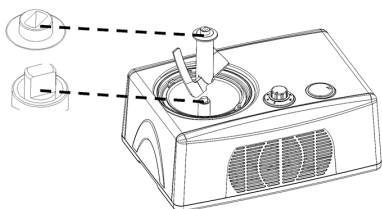
APPLIANCE LOCATION

The temperature of environment must not be higher than 40°C and the relative humidity should be less than 85%. Ensure good ventilation in the room in which the device is being used. There should be at least 8 cm distance between each side of the device and the wall or other objects. Keep the product away from hot surfaces. The device should always be used when positioned on an even, stable, clean, fireproof and dry surface, and be out of the reach of children and persons with limited mental and sensory functions. Position the device such that you always have access to the power plug. The power cord connected to the appliance must be properly grounded and correspond to the technical details on the product label. Always place the ice cream maker in an upright position on a flat surface for the built-in compressor to provide the best performance. Before first use, disassemble all parts and wash those that will come into contact with food, i.e. a removable bowl, a blender blade, a transparent lid, a filling lid, a measuring cup and a spoon.

ASSEMBLING THE DEVICE

CAUTION! Make sure the power cord is disconnected!

1. Insert the removable bowl into the device.
2. Place the mixing blade in the removable bowl (take care that the bottom hole in the blade aligns well with the motor axis).
3. Pour the prepared ingredients into a removable bowl.



3.3. DEVICE USE

3.3.1. STARTING OPERATION

- A. Prepare the ingredients according to your own recipe or from the recipes in this manual (see point 3.3.3).

CAUTION: There is no need to pre-freeze the bowl as this device has a built-in compressor that freezes the ingredients in the recipe while it is running, thus ensuring greater efficiency.

CAUTION: The initial temperature of the ingredients is $25 \pm 5^\circ\text{C}$. Do not put ingredients in the freezer for pre-freezing as the blender blade will easily get jammed before your ice cream is ready.

- B. Pour the prepared ingredients into a removable bowl.
- CAUTION:** To avoid overfilling, make sure that the ingredients do not exceed 60 % of the capacity of the removable bowl (ice cream volume will increase during preparation).

- C. After plugging in, turn the knob (timer) to the desired operating time. The device will turn on automatically, the LED display will show the current temperature inside the device. After the selected time has elapsed, the device will emit an acoustic signal informing about the end of work.

CAUTION: The operating time of the device (i.e. 10, 20, 30, 40, 50, 60 minutes) is adjusted depending on the ice cream hardness preference or the instructions given in the recipe.

CAUTION: Ready ice cream should be served immediately after its preparation or place a removable bowl with ice cream in the freezer.

3.3.2. ADJUSTING WORKING TIME SETTINGS

- A. At any time (during operation), you can interrupt the operation of the device by turning the knob (timer) counterclockwise, i.e. to the „0“ position.
- B. At any time (during operation) you can shorten or extend the operation of the device by turning the knob (timer) in the appropriate direction.
- C. After the set working time has elapsed and the device has stopped, the knob (timer) can be reset to the desired working time.

CAUTION: When the ice cream becomes too hard, the blender blade will lock and the device will stop. This is not a defect! The device has a mounted temperature sensor which blocks the engine when the temperature of the ice cream is too low. It ensures longer lifetime of the engine.

3.3.3. BASIC RECIPES

- A. Vanilla ice cream (8 servings of half a glass: 1 glass of full-fat milk, half a glass of powdered sugar, a glass and half of well-chilled heavy cream, 1–2 teaspoons of vanilla extract for taste). Mix the ingredients until a homogeneous mass without lumps is achieved. Pour the prepared mass into a bowl and mix until thickened, about 30–40 minutes.

- B. Chocolate ice cream (8 servings of half a glass: 1 glass of full-fat milk, half a glass of powdered sugar, 240 g of dark or semi-sweet chocolate divided into pieces, 1 glass of well-chilled heavy cream, 1 teaspoon of vanilla extract for taste). Boil the milk. Use a blender or a mixer to crush the chocolate. Add sugar and hot milk. Mix until smooth. Move to a bowl to cool. When the mass has cooled down, add heavy cream and vanilla. Turn on the device, pour the ingredients into the bowl. Mix until thickened, i.e. approx. 30–40 minutes.

- C. Strawberry sorbet (8 servings of half a glass: 250 g or half a litre of fresh strawberries, halved (without stalks), a tablespoon and half of freshly squeezed lemon juice, half a glass of sugar, 1 glass of whole milk, 1 glass of well-chilled heavy cream, 1 teaspoon of vanilla extract for taste). Combine strawberries with lemon juice and half of the measured amount of sugar (about a quarter of a glass). Mix gently and set aside for two hours. In a separate bowl, combine the milk with the rest of the sugar. Add the thick cream and strawberry juice. Turn on the device, pour the ingredients into the bowl. Mix until thickened, i.e. approx. 30–40 minutes. 5 minutes before the end, add the chopped strawberries.

CAUTION: The ice cream will have a natural color, slightly pink. If a darker color is desired, red food coloring should be added dropwise until the desired color is achieved.

- D. Lemon sorbet (8 servings of half a glass: a glass and half of sugar, a glass and half of water, 1 glass of freshly squeezed lemon juice, 1 tablespoon of finely chopped lemon zest). Mix sugar and water in a small saucepan and bring to a boil. Cook over low heat until the sugar dissolves (such a syrup can be prepared in larger quantities and stored in the refrigerator for a long time until used again). After cooling, add lemon juice and lemon zest, stir until ingredients are combined. Turn the device on, pour the ingredients into the bowl. Mix until thickened, i.e. approx. 30–40 minutes.

- E. Chocolate frozen yogurt (8 servings of half a glass: 1 glass of full-fat milk, 180 g of chopped dark or semi-sweet chocolate, 2 glass of low fat vanilla yogurt, a quarter of a glass with sugar). Add milk and chocolate to a blender or mixer and mix until smooth. Add yogurt and sugar and mix until smooth. Turn the device on, pour the ingredients into the bowl. Mix until thickened, i.e. approx. 50–60 minutes.

- f) Do not allow water to get inside the device through vents in the housing of the device.
- g) Clean the vents with a brush and compressed air.
- h) Use a soft, damp cloth for cleaning.
- i) Do not use sharp and/or metal objects for cleaning (e.g. a wire brush or a metal spatula) because they may damage the surface material of the appliance.

DISPOSING OF USED DEVICES

Do not dispose of this device in municipal waste systems. Hand it over to an electric and electrical device recycling and collection point. Check the symbol on the product, instruction manual and packaging. The plastics used to construct the device can be recycled in accordance with their markings. By choosing to recycle you are making a significant contribution to the protection of our environment. Contact local authorities for information on your local recycling facility.

3.3.4. TROUBLESHOOTING

Problem	Possible cause	Solution
Once the production of ice cream is finished, it cannot be served.	Ice cream mass too hard.	Wait about a minute and try again.

3.4. CLEANING AND MAINTENANCE

- a) Unplug the mains plug and allow the device to cool completely before each cleaning, adjustment or replacement of accessories, or if the device is not being used. Wait for the rotating elements to stop.
- b) Use only mild, food-safe detergents to wash the device.
- c) After cleaning the device, all parts should be dried completely before using it again.
- d) Store the unit in a dry, cool place, free from moisture and direct exposure to sunlight.
- e) Do not spray the device with a water jet or submerge it in water.

DANE TECHNICZNE

Opis parametru	Wartość parametru
Nazwa produktu	MASZYNA DO LODÓW 1,5L
Model	RC-CICM15
Napięcie zasilania [V~]/ Częstotliwość [Hz]	230/50
Moc znamionowa [W]	150
Klasa ochronności	I
Klasa ochrony IP	IPX0
Wymiary [mm]	400x270x248
Ciężar [kg]	10,3
Typ/ilość czynnika chłodniczego [g]	R600a/30
Pojemność [L]	1,5
Typ gazu izolacji	Cyklopentan

1. OGÓLNY OPIS

Instrukcja przeznaczona jest do pomocy w bezpiecznym i niezawodnym użytkowaniu. Produkt jest zaprojektowany i wykonany ściśle według wskazań technicznych przy użyciu najnowszych technologii i komponentów oraz przy zachowaniu najwyższych standardów jakości.

**PRZED PRZYSTĄPIENIEM DO PRACY NALEŻY
DOKŁADNIE PRZECZYTAĆ I ZROZUMIEĆ NINIEJSZĄ
INSTRUKCJĘ.**

Dla zapewnienia długiej i niezawodnej pracy urządzenia należy dbać o jego prawidłową obsługę oraz konserwację zgodnie ze wskazówkami zawartymi w tej instrukcji. Dane techniczne i specyfikacje zawarte w tej instrukcji obsługi są aktualne. Producent zastrzega sobie prawo dokonywania zmian związanych z podwyższeniem jakości. Uwzględniając postęp techniczny i możliwość ograniczenia hałasu, urządzenie zaprojektowano i zbudowano tak, aby ryzyko jakie wynika z emisji hałasu ograniczyć do najniższego poziomu.

OBSJAŚNIENIE SYMBOLI

	Produkt spełnia wymagania odpowiednich norm bezpieczeństwa.
	Przed użyciem należy zapoznać się z instrukcją.
	Produkt podlegający recyklingowi.
	UWAGA! lub OSTRZEŻENIE! lub PAMIĘTAJ! opisująca daną sytuację (ogólny znak ostrzegawczy).
	Ostrzeżenie przed porażeniem prądem elektrycznym.
	Niebezpieczeństwo pożaru – materiały łatwopalne.
	Do użytku tylko wewnątrz pomieszczeń.

UWAGA! Ilustracje w niniejszej instrukcji obsługi mają charakter poglądowy i w niektórych szczegółach mogą różnić się od rzeczywistego wyglądu produktu.

Instrukcja oryginalną jest niemiecka wersja instrukcji. Pozostałe wersje językowe są tłumaczeniami z języka niemieckiego.

2. BEZPIECZEŃSTWO UŻYTKOWANIA

UWAGA! Przeczytaj wszystkie ostrzeżenia dotyczące bezpieczeństwa oraz wszystkie instrukcje. Niezastosowanie się do ostrzeżeń i instrukcji może spowodować porażenie prądem, pożar i/lub ciężkie obrażenia ciała lub śmierć.

Termin „urządzenie” lub „produkt” w ostrzeżeniach i w opisie instrukcji odnosi się do MASZYNA DO LODÓW 1,5L.

2.1. BEZPIECZEŃSTWO ELEKTRYCZNE

- Wtyczka urządzenia musi pasować do gniazda. Nie modyfikować wtyczki w jakikolwiek sposób. Oryginalne wtyczki i pasujące gniazda zmniejszają ryzyko porażenia prądem.
- Unikać dotykania uziemionych elementów, takich jak rury, grzejniki, piece i lodówki. Istnieje zwiększone ryzyko porażenia prądem, jeśli ciało jest uziemione i dotyka urządzenia narażonego na bezpośrednie działanie deszczu, mokrej nawierzchni i pracy w wilgotnym otoczeniu. Przedostanie się wody do urządzenia zwiększa ryzyko jego uszkodzenia oraz porażenia prądem.
- Nie wolno dotykać urządzenia mokrymi lub wilgotnymi rękoma. Nie należy używać przewodu w sposób niewłaściwy. Nigdy nie używać go do przenoszenia urządzenia lub do wyciągania wtyczki z gniazda. Trzymać przewód z dala od źródeł ciepła, oleju, ostrych krawędzi lub ruchomych części. Uszkodzone lub poplątane przewody zwiększają ryzyko porażenia prądem.
- Jeśli nie można uniknąć używania urządzenia w środowisku wilgotnym, należy stosować wyłącznik różnicowo-prądowy (RCD). Używanie RCD zmniejsza ryzyko porażenia prądem.
- Zabrania się używania urządzenia, jeśli przewód zasilający jest uszkodzony lub nosi wyraźne oznaki zużycia. Uszkodzony przewód zasilający powinien być wymieniony przez wykwalifikowanego elektryka lub serwis producenta.
- Aby uniknąć porażenia prądem elektrycznym, nie należy zanurzać kabla, wtyczki ani samego urządzenia w wodzie lub innym płynie. Nie wolno używać urządzenia na mokrych powierzchniach.
- UWAGA – ZAGROŻENIE ŻYCIA!** Podczas czyszczenia lub użytkowania urządzenia nigdy nie wolno zanurzać go w wodzie lub innych cieczach.

2.2. BEZPIECZEŃSTWO W MIEJSCU PRACY

- Utrzymywać porządek w miejscu pracy i dobre oświetlenie. Nieporządek lub złe oświetlenie może prowadzić do wypadków. Należy być przewidującym, obserwować co się robi i zachowywać rozsądek podczas używania urządzenia.
- W razie wątpliwości czy produkt działa poprawnie lub stwierdzenia uszkodzenia należy skontaktować się z serwisem producenta.

- Naprawę produktu może wykonać wyłącznie serwis producenta. Nie wolno dokonywać napraw samodzielnie!
- W przypadku zaproszenia ognia lub pożaru, do gaszenia urządzenia pod napięciem należy używać wyłącznie gaśnic proszkowych lub śniegowych (CO₂). Zachować instrukcję użytkowania w celu jej późniejszego użycia. W razie, gdyby urządzenie miało zostać przekazane osobom trzecim, to wraz z nim należy przekazać również instrukcję użytkowania.
- Elementy opakowania oraz drobne elementy montażowe należy przechowywać w miejscu niedostępnym dla dzieci.

2.3. BEZPIECZEŃSTWO OSOBISTE

- Niedozwolone jest obsługiwanie urządzenia w stanie zmęczenia, choroby, pod wpływem alkoholu, narkotyków lub leków, które ograniczają w istotnym stopniu zdolności obsługi urządzenia.
- Urządzenie nie jest przeznaczone do tego, by było użytkowane przez osoby (w tym dzieci) o ograniczonych funkcjach psychicznych, sensorycznych i umysłowych lub nieposiadające odpowiedniego doświadczenia i/lub wiedzy, chyba że są one nadzorowane przez osobę odpowiedzialną za ich bezpieczeństwo lub otrzymały od niej wskazówki dotyczące tego, jak należy obsługiwać urządzenie.
- Urządzenie mogą obsługiwać osoby sprawne fizycznie, zdolne do jego obsługi i odpowiednio wyszkolone, które zapoznały się z niniejszą instrukcją oraz zostały przeszkolone w zakresie bezpieczeństwa i higieny pracy.
- Aby zapobiegać przypadkowemu uruchomieniu upewnij się, że przełącznik jest w pozycji wyłączonej przed podłączeniem do źródła zasilania.
- Urządzenie nie jest zabawką. Dzieci powinny być pilnowane, aby nie bawiły się urządzeniem.
- Nie wkładać rąk, przedmiotów do wnętrza pracującego urządzenia!

2.4. BEZPIECZNE STOSOWANIE URZĄDZENIA

- Nie należy przeciążać urządzenia. Używać narzędzi odpowiednich do danego zastosowania. Prawidłowo dobrane urządzenie wykona lepiej i bezpieczniejszą pracę dla którego zostało zaprojektowane.
- Nie należy używać urządzenia, jeśli przełącznik ON/OFF nie działa sprawnie (nie załącza i nie wyłącza się). Urządzenia, które nie mogą być kontrolowane za pomocą przełącznika są niebezpieczne, nie mogą pracować i muszą zostać naprawione.
- Przed przystąpieniem do regulacji, czyszczenia i konserwacji urządzenie należy odłączyć od zasilania. Taki środek zapobiegawczy zmniejsza ryzyko przypadkowego uruchomienia.
- Naprawa oraz konserwacja urządzeń powinna być wykonywana przez wykwalifikowane osoby przy użyciu wyłącznie oryginalnych części zamiennych. Zapewni to bezpieczeństwo użytkownika.
- Aby zapewnić zaprojektowaną integralność operacyjną urządzenia, nie należy usuwać zainstalowanych fabrycznie osłon lub odkręcać śrub.
- Przy transportowaniu i przenoszeniu urządzenia z miejsca magazynowania do miejsca użytkowania

należy uwzględnić zasady bezpieczeństwa i higieny pracy przy ręcznych pracach transportowych obciążających w kraju, w którym urządzenie są użytkowane.

- Należy unikać sytuacji, gdy urządzenie podczas pracy, zatrzymuje się pod wpływem dużego obciążenia. Może spowodować to przegrzanie się elementów napędowych i w konsekwencji uszkodzenie urządzenia.
- Nie wolno dotykać części lub akcesoriów ruchomych, chyba że urządzenie zostało odłączone od zasilania.
- Zabrania się przesuwania, przestawiania i obracania urządzenia będącego w trakcie pracy.
- Należy regularnie czyścić urządzenie, aby nie dopuścić do trwałego osadzenia się zanieczyszczeń.
- Urządzenie nie jest zabawką. Czyszczenie i konserwacja nie mogą być wykonywane przez dzieci bez nadzoru osoby dorosłej.
- Zabrania się ingerowania w konstrukcję urządzenia celem zmiany jego parametrów lub budowy.
- Trzymać urządzenia z dala od źródeł ognia i ciepła.
- Nie wolno zasłaniać otworów wentylacyjnych urządzenia!
- Przed pierwszym użyciem oraz po każdym transporcie należy otworzyć pokrywę i odczekać co najmniej 2h przed uruchomieniem urządzenia.
- Do użytku zalecana jest woda źródłana.
- Należy kłaść urządzenie do góry nogami oraz przechylać pod kątem większym niż 45°.
- Należy zachować wolną przestrzeń wokół urządzenia (minimum 8 cm od każdego boku).
- Aby uniknąć uszkodzenia sprężarki nie należy wciskać przycisku zasilania częściej niż co 5 min.
- Nie używać urządzeń mechanicznych do przyspieszania schładzania!
- Nie uszkadzać układu obiegu czynnika chłodniczego.
- Nie wolno używać innych urządzeń elektrycznych wewnątrz urządzenia niż przewidziane przez producenta.
- Nie wolno przechowywać wewnątrz urządzenia materiałów wybuchowych jak np. aerozole z materiałami łatwopalnymi.
- Nie wolno zdejmować ostrza blendera, gdy urządzenie jest włączone.



UWAGA! Jeśli obwód czynnika chłodniczego ulegnie uszkodzeniu:

- Unikać otwierania ognia i źródeł zapłonu.
- Dokładnie przewietrzyc pomieszczenie, w którym znajduje się urządzenie



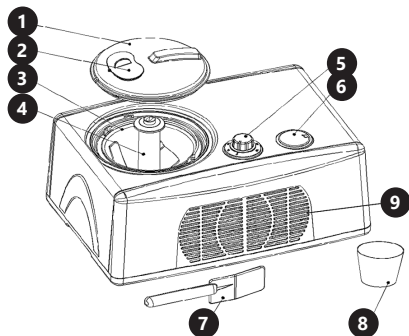
UWAGA! Pomimo iż urządzenie zostało zaprojektowane tak aby było bezpieczne, posiadało odpowiednie środki ochrony oraz pomimo użycia dodatkowych elementów zabezpieczających użytkownika, nadal istnieje niewielkie ryzyko wypadku lub odniesienia obrażeń w trakcie pracy z urządzeniem. Zaleca się zachowanie ostrożności i rozsądku podczas jego użytkowania.

3. ZASADY UŻYTKOWANIA

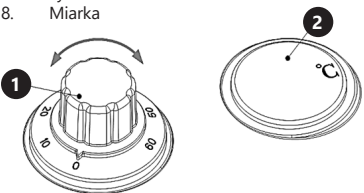
Produkt przeznaczony jest do przyrządzania lodów. Produkt jest przeznaczony tylko do użytku domowego!

Odpowiedzialność za wszelkie szkody powstałe w wyniku użytkowania niezgodnego z przeznaczeniem ponosi użytkownik.

3.1. OPIS URZĄDZENIA



1. Przezroczysta pokrywa
2. Pokrywa do napełniania
3. Wyjmowana miska
4. Ostrze blendera
5. Pokrętko (Timer)
6. Wyświetlacz LED
7. Łyżka
8. Miarka



1. Pokrętko (Timer) (0-60 min)
2. Wyświetlacz LED (-18° – -35°C)

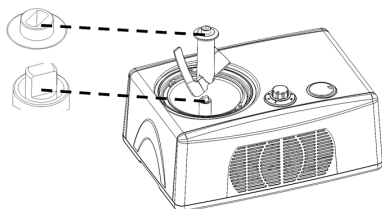
3.2. PRZYGOTOWANIE DO PRACY
UMIEJSCOWIENIE URZĄDZENIA

Temperatura otoczenia nie może przekraczać 40°C a wilgotność względna nie powinna przekraczać 85%. Urządzenie należy ustawić w sposób zapewniający dobrą cyrkulację powietrza. Należy utrzymać minimalny odstęp 8 cm od każdej ściany urządzenia. Urządzenie należy trzymać z dala od wszelkich gorących powierzchni. Urządzenie należy zawsze użytkować na równej, stabilnej, czystej, ognioodpornej i suchej powierzchni i poza zasięgiem dzieci oraz osób ograniczonych funkcjach psychicznych, sensorycznych i umysłowych. Urządzenie należy umiejscowić w taki sposób, by w dowolnej chwili można się było dostać do wtyczki sieciowej. Należy pamiętać o tym, by zasilanie urządzenia energią odpowiadało danym podanym na tabliczce znamionowej! Zawsze należy ustawiać maszynę do lodów w pozycji pionowej na płaskiej powierzchni, aby wbudowany kompresor mógł zapewnić najlepszą wydajność. Przed pierwszym użyciem zdemontować wszystkie elementy i umyć te, które będą miały kontakt z żywnością, tj. wyjmowaną miskę, ostrze blendera, przezroczystą pokrywę, pokrywę do napełniania, miarkę i łyżkę.

MONTAŻ URZĄDZENIA

UWAGA! Należy upewnić się, że przewód zasilający jest odłączony.

1. Włożyć wyjmowaną miskę do maszyny
2. Umieścić ostrze mieszające w wyjmowanej misce (uwaga, aby dolny otwór ostrza był dobrze dopasowany do osi silnika).
3. Podłączyć wtyczkę urządzenia do odpowiedniego gniazda zasilania.



3.3. PRACA Z URZĄDZENIEM

3.3.1. ROZPOCZĘCIE PRACY

A. Przygotować składniki wg własnego przepisu lub z przepisów z niniejszej instrukcji (patrz punkt 3.3.3.).
UWAGA: Nie ma potrzeby wcześniejszego zamrażania miski, ponieważ urządzenie ma wbudowany kompresor, który zamraża składniki przepisu podczas pracy, zapewniając tym samym większą wydajność.

UWAGA: Początkowa temperatura składników wynosi $25 \pm 5^\circ\text{C}$. Nie wkładać składników do zamrażarki w celu wstępnego zamrożenia, ponieważ łatwo zablokuje się ostrze blendera, zanim lody będą gotowe.

B. Włączyć przygotowane składniki do wyjmowanej miski.
UWAGA: Aby uniknąć przepełnienia, należy upewnić się, że składniki nie przekraczają 60% pojemności wyjmowanej miski (lody zwiększają objętość podczas przygotowywania).

C. Po podłączeniu do prądu, obrócić pokrętko (timer) na pożądaný czas pracy. Urządzenie włączy się automatycznie, wyświetlacz LED wskaże aktualną temperaturę panującą wewnątrz urządzenia. Po upływie wybranego czasu urządzenie wyda sygnał dźwiękowy informujący o zakończeniu pracy.

UWAGA: Czas pracy urządzenia (tj. 10, 20, 30, 40, 50, 60 minut) dostosowuje się w zależności od preferencji twardości lodów lub instrukcji podanej w przepisie.

UWAGA: Gotowe lody należy serwować od razu po ich przygotowaniu lub umieścić wyjmowaną miskę z masą lodową w zamrażarce.

3.3.2. REGULACJA USTAWIENÍ CZASU PRACY

A. W każdym momencie (podczas pracy) można przerwać działanie urządzenia obracając pokrętko (timer) w kierunku przeciwnym do ruchu wskazówek zegara, tj. do pozycji „0”.

B. W każdym momencie (podczas pracy) można skrócić lub wydłużyć działanie urządzenia obracając pokrętko (timer) w odpowiednią stronę.

C. Po upływie ustawionego czasu pracy i zatrzymaniu maszyny można ponownie ustawić pokrętko (timer) na pożądaný czas pracy.

UWAGA: Kiedy masa lodowa stanie się zbyt twarda, ostrze zostanie zablokowane i urządzenie zatrzyma się. To nie jest wada! Urządzenie ma zamontowany czujnik temperatury, który blokuje pracę silnika, gdy temperatura lodów jest zbyt niska. Ma to zapewnić dłuższą żywotność silnika.

3.3.3. PODSTAWOWE PRZEPISY

A. Lody waniliowe (8 porcji po 0,5 szklanki: 1 szklanka mleka pełnotłustego, 0,5 szklanki cukru pudru, 1,5 szklanki dobrze schłodzonej śmietany kremówki, 1-2 łyżeczki ekstraktu waniliowego do smaku). Wymieszać składniki ze sobą na jednolitą masę bez grudek. Tak przygotowaną masę wlać do miski i mieszać do zgęstnienia, ok. 30-40 min.

B. Lody czekoladowe (8 porcji po 0,5 szklanki: 1 szklanka mleka pełnotłustego, 0,5 szklanki cukru pudru, 240g gorzkiej lub półslodkiej czekolady podzielonej na kawałki, 1 szklanka dobrze schłodzonej śmietany kremówki, 1 łyżeczka ekstraktu waniliowego do smaku). Zagotować mleko. Za pomocą blendera lub miksera pokruszyć czekoladę. Dodać cukier i gorące mleko. Miksować do uzyskania gładkiej masy. Przełożyć do miski do ostudzenia. Gdy masa ostygnie dodać śmietanę kremówkę i wanilię. Włączyć urządzenie, przelać składniki do miski. Mieszać do zgęstnienia tj. ok. 30-40 min.

C. Sorbet truskawkowy (8 porcji po 0,5 szklanki: 250g lub 0,5l świeżych truskawek przekrojonych na pół (bez szypulek), 1,5 łyżki świeżo wyciśniętego soku z cytryny, 0,5 szklanki cukru, 1 szklanka mleka pełnotłustego, 1 szklanka dobrze schłodzonej śmietany kremówki, 1 łyżeczka ekstraktu waniliowego do smaku). Połączyć truskawki z sokiem z cytryny i połową odmierzonej ilości cukru (ok. ¼ szklanki). Delikatnie wymieszać i odstawić na dwie godziny. W oddzielnej misce wymieszać mleko z resztą cukru. Dodać gęstą śmietanę oraz sok z truskawek. Włączyć urządzenie, przelać składniki do miski. Mieszać do zgęstnienia tj. ok. 30-40 min. 5 minut przed końcem dodać pokrojone truskawki.

UWAGA: Lody będą miały naturalny kolor, delikatnie różowy. Jeśli pożądaný jest ciemniejszy kolor należy dodawać po kropelce czerwony barwnik spożywczy, aż do uzyskania oczekiwanego koloru.

D. Sorbet cytrynowy (8 porcji po 0,5 szklanki: 1,5 szklanki cukru, 1,5 szklanki wody, 1 szklanka świeżo wyciśniętego soku z cytryny, 1 łyżka drobno posiekanej skórki z cytryny). Wymieszać cukier z wodą w małym rondelku i zagotować. Gotować na małym ogniu, aż cukier się rozpuści (taki syrop można przygotować w większej ilości i przechowywać w lodówce przez długi czas, aż do ponownego użycia). Po ostygnięciu dodać sok i skórkę z cytryny, mieszać do połączenia składników. Włączyć urządzenie, przelać składniki do miski. Mieszać do zgęstnienia tj. ok. 30-40 min.

E. Czekoladowy jogurt mrożony (8 porcji po 0,5 szklanki: 1 szklanka mleka pełnotłustego, 180g posiekanej gorzkiej lub półslodkiej czekolady, 2 szklanki jogurtu waniliowego o niskiej zawartości tłuszczu, ¼ szklanki cukru). Dodać mleko i czekoladę do blendera lub miksera i mieszać do uzyskania gładkiej masy. Dodać jogurt i cukier i mieszać do uzyskania gładkiej masy. Włączyć urządzenie, przelać składniki do miski. Mieszać do zgęstnienia tj. ok. 50-60 min.

3.3.4. ROZWIĄZYWANIE PROBLEMÓW

Problem	Możliwa przyczyna	Rozwiązanie
Po zakończeniu produkcji lodów nie można ich serwować	Masa lodowa zbyt twarda	Odczekać ok. minuty i spróbować ponownie

3.4. CZYSZCZENIE I KONSERWACJA

- a) Przed każdym czyszczeniem, regulacją, wymianą osprzętu, a także jeżeli urządzenie nie jest używane, należy wyciągnąć wtyczkę sieciową i całkowicie ochłodzić urządzenie. Odczekać, aż wirujące elementy zatrzymają się.
- b) Do czyszczenia urządzenia wolno stosować tylko łagodne środki czyszczące przeznaczone do czyszczenia powierzchni mających styczność z żywnością.
- c) Po każdym czyszczeniu wszystkie elementy należy dobrze wysuszyć, zanim urządzenie zostanie ponownie użyte.
- d) Urządzenie należy przechowywać w suchym i chłodnym miejscu chronionym przed wilgocią i bezpośrednim promieniowaniem słonecznym.
- e) Zabrania się spryskiwania urządzenia strumieniem wody lub zanurzania urządzenia w wodzie.
- f) Należy pamiętać, aby przez otwory wentylacyjne znajdujące się w obudowie nie dostała się woda.
- g) Otwory wentylacyjne należy czyścić pędzelkiem i sprężonym powietrzem.
- h) Do czyszczenia należy używać miękkiej, wilgotnej ściereczki.
- i) Do czyszczenia nie wolno używać ostrych i/lub metalowych przedmiotów (np. drucianej szczotki lub metalowej łopatki) ponieważ mogą one uszkodzić powierzchnię materiału, z którego wykonane jest urządzenie.

USUWANIE ZUŻYTYCH URZĄDZEŃ

Po zakończeniu okresu użytkowania nie wolno usuwać niniejszego produktu poprzez normalne odpady komunalne, lecz należy go oddać do punktu zbiórki i recyklingu urządzeń elektrycznych i elektronicznych. Informuje o tym symbol, umieszczony na produkcie, instrukcji obsługi lub opakowaniu. Zastosowane w urządzeniu tworzywa nadają się do powtórnego użycia zgodnie z ich oznaczeniem. Dzięki powtórnemu użyciu, wykorzystaniu materiałów lub innym formom wykorzystania zużytych urządzeń wnoszą Państwo istotny wkład w ochronę naszego środowiska. Informacji o właściwym punkcie usuwania zużytych urządzeń udzieli Państwu lokalna administracja.

TECHNICKÉ ÚDAJE

Popis parametru	Hodnota parametru
Název výrobku	VÝROBNÍK ZMRZLINY 1,5 L
Model	RC-CICM15
Jmenovité napětí napájení [V~/Frekvence [Hz]	230/50
Jmenovitý výkon [W]	150
Třída ochrany	I
Stupeň ochrany IP	IPX0
Rozměry [mm]	400x270x248
Hmotnost [kg]	10,3
Typ / množství chladiva [g]	R600a/30
Kapacita [L]	1,5
Typ izolačního plynu	Cyklopentan

1. VŠEOBECNÝ POPIS

Návod slouží jako odpověď pro bezpečné a spolehlivé používání výrobku. Výrobek je navržen a vyroben přesně podle technických údajů za použití nejnovějších technologií a komponentů a za dodržení nejvyšších jakostních norem.

PŘED ZAHÁJENÍM PRÁCE SI DŮKLADNĚ PŘEČTĚTE TENTO NÁVOD A UJISTĚTE SE, ŽE JSTE POCHOPILI VŠECHNY POKYNY.

Pro zajištění dlouhého a spolehlivého fungování zařízení pravidelně provádějte revize a údržbu v souladu s pokyny uvedenými v tomto návodu. Technické údaje a specifikace uvedené v návodu jsou aktuální. Výrobce si vyhrazuje právo provádět změny za účelem zvýšení kvality. Vzhledem k technickému pokroku a možnosti omezení hluku bylo zařízení navrženo a vyrobeno tak, aby nebezpečí vyplývající z emise hluku bylo omezeno na nejnižší úroveň.

VYSVĚTLENÍ SYMBOLŮ

	Výrobek splňuje požadavky příslušných bezpečnostních norem.
	Před použitím se seznamte s návodem.
	Recyklovatelný výrobek.
	ACHTUNG! oder WARNUNG! oder HINWEIS! um auf bestimmte Umstände aufmerksam zu machen (Allgemeines Warnzeichen).
	ACHTUNG! Warnung vor elektrischer Spannung
	ACHTUNG! Warnung vor brandfördernden Stoffen
	Pouze k použití ve vnitřních prostorech.

POZOR! Obrázky v tomto návodu jsou ilustrační. V některých detailech se od skutečného vzhledu zařízení mohou lišit.

Originálním návodem je německá verze návodu. Ostatní jazykové verze jsou překladem z německého jazyka.

2. BEZPEČNOST POUŽÍVÁNÍ

POZNÁMKA! Přečtěte si tento návod včetně všech bezpečnostních pokynů. Nedodržování návodu a pokynů může vést k úrazu elektrickým proudem, požáru anebo těžkému úrazu či smrti.

Pojem „zařízení“ nebo „výrobek“ v bezpečnostních pokynech a návodu se vztahuje na VÝROBNÍK ZMRZLINY 1,5 L.

2.1. ELEKTRICKÁ BEZPEČNOST

- Daná zásuvka musí být se zástrčkou zařízení kompatibilní. Zástrčku žádným způsobem neupravujte. Originální zástrčky a příslušné zásuvky snižují nebezpečí úrazu elektrickým proudem.
- Nedotýkejte se uzemněných předmětů jako jsou trubky, topidla, kamna a chladničky. Pokud je zařízení uzemněno, existuje zvýšené nebezpečí úrazu elektrickým proudem v následku působení deště, mokrého povrchu a práce se zařízením ve vlhkém prostředí. Proniknutí vody do zařízení zvyšuje nebezpečí jeho poškození a úrazu elektrickým proudem.
- Zařízení se nedotýkejte mokřima nebo vlhkými rukama.
- Napájecí kabel nepoužívejte na jiné účely, než na které je určen. Nikdy jej nepoužívejte k přenášení zařízení nebo k vytahování zástrčky ze síťové zásuvky. Držte jej mimo dosah tepla, oleje, ostrých hran nebo rotujících dílů. Poškozené nebo zamotané elektrické napájecí kabely zvyšují nebezpečí úrazu elektrickým proudem.
- Pokud není možné vyhnout se práci se zařízením ve vlhkém prostředí, použijte při tom proudový chránič (RCD). Používání RCD snižuje nebezpečí úrazu elektrickým proudem.
- Je zakázáno používat zařízení, pokud je napájecí kabel poškozený nebo má zjevné známky opotřebení. Poškozený napájecí kabel musí být vyměněn kvalifikovaným elektrikářem nebo v servisním středisku výrobce.
- Aby nedošlo k zasažení elektrickým proudem, nesmíte kabel, zástrčku ani samotné zařízení ponořovat do vody nebo jiné tekutiny. Je zakázáno používat zařízení na mokřem povrchu.
- POZOR – OHROŽENÍ ŽIVOTA!** Během čištění nebo používání zařízení nikdy nesmí být ponořováno ve vodě nebo jiných kapalinách.

2.2. BEZPEČNOST NA PRACOVÍŠTI

- Na pracovišti udržujte pořádek a mějte dobré osvětlení. Nepořádek nebo špatné osvětlení mohou vést k úrazům. Buďte předvídaví a sledujte, co se během práce kolem vás děje. Při práci se zařízením vždy zachovávejte zdravý rozum.
- Budete-li mít pochybnosti, zda výrobek funguje správně, nebo zjistíte poškození, kontaktujte servis výrobce.
- Výrobek může opravovat pouze servis výrobce. Opravy neprovádějte sami!
- V případě vzniku požáru k hašení zařízení pod napětím používejte pouze práškové nebo sněhové hasící přístroje (CO₂).

- Návod k obsluze uschovejte za účelem jeho pozdějšího použití. V případě předání zařízení třetí osobě musí být spolu se zařízením předán rovněž návod k obsluze.
- Obalový materiál a drobné montážní prvky uchovávejte na místě nedostupném pro děti.

2.3. OSOBNÍ BEZPEČNOST

- Zařízení nepoužívejte, jste-li unaveni nebo pod vlivem drog, alkoholu nebo léků, které významně snižují schopnost zařízení ovládat.
- Zařízení není určen k tomu, aby jej používaly osoby (včetně dětí) s omezenými psychickými, smyslovými nebo duševními schopnostmi nebo osoby bez příslušných zkušeností a/nebo znalostí, ledaže jsou pod dohledem osoby zodpovědné za jejich bezpečnost nebo od ní obdržely pokyny, jak zařízení obsluhovat.
- S výrobkem mohou pracovat pouze fyzicky zdravé osoby, které jsou schopné ho obsluhovat. Musejí být náležitě proškolené z hlediska bezpečnosti a ochrany zdraví při práci a seznámené s tímto návodem.
- Zabraňte náhodnému spuštění. Ujistěte se, že je spínač ve vypnuté poloze před připojením zařízení k napájecímu zdroji.
- Zařízení není hračka. Dohlížejte na děti, aby si nehrály se zařízením.
- Pokud je zařízení v provozu, nevkládejte do něj ruce ani žádné předměty!

2.4. BEZPEČNÉ POUŽÍVÁNÍ ZAŘÍZENÍ

- Zařízení nepřetěžujte. Pro daný úkol používejte vždy správný typ nářadí. Správně zvolené nářadí lépe a bezpečněji provede práci, pro kterou bylo navrženo.
- Zařízení nepoužívejte, pokud spínač pro zapnutí a vypnutí zařízení nefunguje správně. Zařízení, které nelze ovládat spínačem, je nebezpečné a musí být opraveno.
- Před každým seřízením, čištěním a údržbou odpojte zařízení od napájení. Toto bezpečnostní opatření snižuje nebezpečí náhodného zapnutí.
- Opravu a údržbu zařízení by měly provádět pouze kvalifikované osoby za výhradního použití originálních náhradních dílů. Zajistí to bezpečné používání zařízení.
- Pro zachování navržené mechanické integrity zařízení neodstraňujte předem namontované kryty nebo neuvolňujte šrouby.
- Při přemísťování zařízení z místa skladování na místo používání berte v úvahu pracovní zásady bezpečnosti a ochrany zdraví v rámci přenášení břemena platné v zemi, ve které se zařízení používá.
- Zabraňte situaci, kdy se zapnuté zařízení zastaví vlivem velkého zatížení. Může to způsobit přehřátí hnacích součástí a v následku poškození zařízení.
- Pokud zařízení nebylo odpojeno od napájení, nedotýkejte se rotujících dílů ani součástí.
- Nepřesouvajte, nepřenášejte a neotáčejte zařízení v provozu.
- Pravidelně čistěte zařízení, aby nedošlo k trvalému usazování nečistot.
- Zařízení není hračka. Čištění a údržbu nesmí provádět děti bez dohledu dospělé osoby.
- Nezasahujte do zařízení s cílem změnit jeho

- parametry nebo konstrukci.
- Udržujte zařízení mimo zdroj ohně a tepla.
- Nezakrývejte zařízení větrací otvory!
- Před prvním použitím a po každém přepravování je třeba otevřít víko a počkat nejméně 2 h než zařízení spustíte.
- Je doporučeno použít pramenitou vodu.
- Nepokládejte zařízení vzhůru nohama a nenaklánejte pod úhlem větším než 45°.
- Kolem zařízení ponechejte volný prostor (minimálně 8 cm z každé strany).
- Aby nedošlo k poškození kompresoru, nezapínejte tlačítko napájení častěji než každých 5 minut.
- Nepoužívejte mechanická zařízení pro urychlení chlazení!
- Oběhový systém chladiva nesmí být poškozen.
- V zařízení není povoleno používat jiná elektrická zařízení než ta, která poskytuje výrobce.
- V zařízení se nesmějí skladovat výbušné materiály, jako jsou aerosoly obsahující hořlavé materiály.
- Neodstraňujte čepel mixéru, když je zařízení zapnuté.



POZOR! Pokud se chladicí okruh poškodí:

- Vyvarujte se jakýchkoli zdrojů požárů nebo vznícení.
- Místnost, ve které je zařízení umístěno, důkladně vyvětrejte.



POZNÁMKA! I když zařízení bylo navrženo tak, aby bylo bezpečné, tedy má vhodné bezpečnostní prvky, tak i přes použití dodatečné ochrany uživatelem při práci se zařízením nadále existuje malé riziko úrazu nebo poranění. Doporučuje se zachovat opatrnost a zdravý rozum při jeho používání.

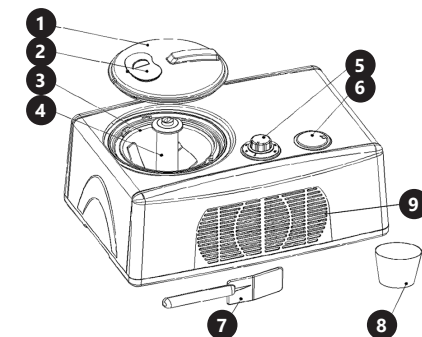
3. ZÁSADY POUŽÍVÁNÍ

Výrobek je určen k výrobě zmrzliny.

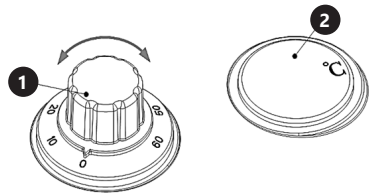
Zařízení je určeno pouze pro domácí použití!

Odpovědnost za veškeré škody vzniklé v důsledku použití zařízení v rozporu s určením nese uživatel.

3.1. POPIS ZAŘÍZENÍ



- Průhledný kryt
- Plnicí kryt
- Vyjímatelná mísa
- Čepel mixéru
- Knoflík (Časovač)
- LED displej
- Lžice
- Odměrka



1. Knoflík (časovač) (0-60 min)
2. LED displej (-18° – -35°C)

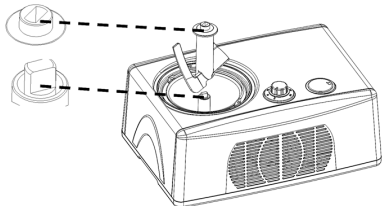
3.2. PŘÍPRAVA K PRÁCI UMÍSTĚNÍ ZAŘÍZENÍ

Teplota okolí nesmí být vyšší než 40°C a relativní vlhkost nesmí být vyšší než 85%. Zařízení postavte takovým způsobem, aby byla zajištěna dobrá cirkulace vzduchu. Vzdálenost zařízení od stěny by neměla být menší než 8 cm. Zařízení se musí nacházet daleko od jakéhokoli horkého povrchu. Zařízení vždy používejte na rovnoměrném, stabilním, čistém a ohnivzdorném povrchu, mimo dosah dětí a osob s omezenými psychickými, smyslovými a duševními funkcemi. Zařízení umístěte takovým způsobem, abyste v každém okamžiku měli ničím nezatarasený přístup k elektrické zásuvce. Ujistěte se, aby hodnoty proudu, kterým je zařízení napájeno, byly shodné s údaji uvedenými na technickém štítku zařízení! Výrobek zmrzliny vždy postavte do svislé polohy na rovný povrch, aby mohl vestavěný kompresor pracovat co nejlépe. Před prvním použitím odstraňte všechny části a umyjte ty, které přijdou do styku s potravinami, tj. odnímatelnou misku, čepel mixéru, průhledný kryt, plnicí kryt, odměrku a lžiči.

MONTÁŽ ZAŘÍZENÍ

⚠ POZOR! Ujistěte se, že je napájecí kabel odpojen!

1. Vložte odnímatelnou misku do zařízení
2. Vložte míchací nože do odnímatelné nádoby (dbejte na to, aby spodní otvor v noži byl dobře vyrovnán s osou motoru).
3. Připojte zástrčku zařízení do vhodné zásuvky.



3.3. PRÁCE SE ZAŘÍZENÍM

3.3.1. ZAHÁJENÍ PROVOZU

- A. Připravte přísady podle vlastního receptu nebo podle receptů v této příručce (viz bod 3.3.3.)
POZNÁMKA: Není nutné zamrazovat misku, protože toto zařízení má vestavěný kompresor, který během provozu zmrazuje přísady receptury, čímž zajišťuje vyšší účinnost.
POZNÁMKA: Počáteční teplota ingrediencí je 25 ± 5°C. Nedávejte do mrazničky pro zamrazení, protože čepel mixéru se snadno zasekne, než bude zmrzlina připravená.

- B. Nalijte připravené přísady a teplou vodu do odnímatelné misky a poté rovnoměrně promíchejte.
POZNÁMKA: Abyste zabránili přeplnění, ujistěte se, že přísady nepřesahují 60% kapacity odnímatelné misky (zmrzlina během přípravy zvětší objem).
- C. Po připojení k napájení otočte knoflíkem (časovačem) na požadovanou dobu provozu. Zařízení se automaticky zapne, LED displej bude zobrazovat aktuální teplotu uvnitř zařízení. Po uplynutí zvoleného času vydá zařízení akustický signál informující o ukončení práce.
POZNÁMKA: Provozní doba zařízení (tj. 10, 20, 30, 40, 50, 60 minut) se upravuje podle preferencí tvrdosti zmrzliny nebo podle pokynů uvedených v receptu.
POZNÁMKA: Hotovou zmrzlinu podávejte bezprostředně po její přípravě nebo vložte do mrazničky vyjimatelnou misku se zmrzlinou.

3.3.2. ÚPRAVA NASTAVENÍ DOBY PROVOZU

- A. Zařízení můžete kdykoli (během provozu) zastavit otočením knoflíku (časovače) proti směru hodinových ručiček, tj. do polohy „0“.
- B. Provoz zařízení můžete kdykoli (během provozu) zkrátit nebo prodloužit otočením knoflíku (časovače) v příslušném směru.
- C. Po uplynutí nastavené doby provozu a zastavení stroje lze opět knoflík (časovač) nastavit na požadovanou dobu provozu.
POZNÁMKA: Když je zmrzlina příliš tvrdá, čepel mixéru se zablokuje a stroj se zastaví. To není závada! Zařízení má teplotní senzor, který blokuje motor, když je teplota zmrzliny příliš nízká. To má zajistit delší životnost motoru.

3.3.3. ZÁKLADNÍ RECEPTY

- A. Vanilková zmrzlina (8 dávek po 0,5 šálku: 1 šálek plnotučného mléka, 0,5 šálku práškového cukru, 1,5 šálku dobře vychlazené smetany, 1 – 2 lžičky vanilkového extraktu podle chuti). Smíchejte ingredience dohromady do homogenní hmoty bez hrudek. Nalijte připravenou hmotu do misky a míchejte do zhoustnutí, asi 30-40 minut.
- B. Čokoládová zmrzlina (8 dávek po 0,5 šálku: 1 sklenice plnotučného mléka, 0,5 šálku práškového cukru, 240 g tmavé nebo polosladké čokolády rozdelené na kousky, 1 šálek dobře vychlazené smetany, 1 čajová lžička vanilkového extraktu podle chuti). Uvařte mléko. K rozcrcení čokolády použijte mixér. Přidejte cukr a horké mléko. Mixujte do hladka. Přendějte do misky, aby se hmota ochladila. Když hmota vychladne, přidejte smetanu a vanilku. Zapněte zařízení, dejte přísady do misky. Míchejte, dokud hmota nezhoustne, tj. přibližně 30-40 minut.
- C. Jahodový sorbet (8 dávek po 0,5 šálku: 250 g nebo 0,5 l čerstvých jahod, rozpuštěných (bez stopek), 1,5 lžice čerstvě vymačkané citronové šťávy, 0,5 šálku cukru, 1 šálek plnotučného mléka, 1 šálek chlazené smetany, 1 čajová lžička vanilkového extraktu podle chuti). Smíchejte jahody s citronovou šťávou a polovinou odměřeného množství cukru (asi ¼ šálku). Jemně promíchejte a odložte na dvě hodiny. V samostatné misce smíchejte mléko se zbytkem cukru. Přidejte smetanu a jahodovou šťávu. Zapněte zařízení, nalijte přísady do misky. Míchejte, dokud nezhoustne, tj. přibližně 30-40 minut. 5 minut před koncem přidejte nasekané jahody.

POZNÁMKA: Zmrzlina bude mít přirozenou barvu, mírně růžovou. Pokud je požadovaná tmavší barva, přidejte po kapkách červené potravinářské barvivo, dokud nedosáhnete požadované barvy.

- D. Citronový sorbet (8 dávek po 0,5 šálku: 1,5 šálku cukru, 1,5 šálku vody, 1 šálek čerstvě vymačkané citronové šťávy, 1 lžice jemně nasekané citronové kůry). Smíchejte cukr a vodu v malém kastrůlku a přiveďte k varu. Vařte na mírném ohni, dokud se cukr nerozpustí (takový sirup lze připravit ve větších množstvích a dlouho skladovat v chladničce, dokud jej znovu nepoužijete). Po ochlazení přidejte citronovou šťávu a citronovou kůru, míchejte, dokud se ingredience nespojí. Zapněte zařízení, nalijte přísady do misky. Míchejte, dokud hmota nezhoustne, tj. přibližně 30-40 minut.
- E. Čokoládový mražený jogurt (8 dávek po 0,5 šálku: 1 šálek plnotučného mléka, 180 g nasekané tmavé nebo polosladké čokolády, 2 šálky nízkotučného vanilkového jogurtu, ¼ šálku cukru). Přidejte mléko a čokoládu do mixéru a míchejte do hladka. Přidejte jogurt a cukr a promíchejte do hladka. Zapněte zařízení, nalijte přísady do misky. Míchejte do zhoustnutí, tj. přibližně 50-60 minut.

3.3.3. ŘEŠENÍ PROBLÉMŮ

Problém	Možná příčina	Činnost
Po ukončení výroby zmrzliny ji nelze servírovat.	Zmrzlina je příliš tvrdá.	Počkejte asi minutu a zkuste to znovu.

3.4. ČIŠTĚNÍ A ÚDRŽBA

- a) Před každým čištěním, seřizováním, výměnou příslušenství a také vždy, když zařízení nepoužíváte, vytáhněte síťovou zástrčku a nechte zařízení úplně vychladnout. Počkejte, až se rotující prvky zastaví.
- b) K čištění zařízení používejte pouze jemné čisticí prostředky, určené pro čištění povrchů přicházejících do styku s potravinami.
- c) Po každém čištění je nutno všechny prvky dobře osušit, než bude zařízení opět použito.
- d) Zařízení skladujte na suchém a chladném místě, chráněném proti vlhkosti a přímému slunečnímu svitu.
- e) Je zakázáno zařízení polévat vodou nebo je do vody ponořovat.
- f) Dávejte pozor, aby se ventilačními otvory nacházejícími se na krytu zařízení nedostala dovnitř voda.
- g) Ventilační otvory čistěte pomocí štětečku a stlačeného vzduchu.
- h) K čištění používejte měkký, vlhký hadřík.
- i) K čištění nepoužívejte ostré ani kovové předměty (například drátěný kartáč nebo kovovou obracečku), protože mohou poškodit povrch materiálu, z něhož je zařízení vyrobeno.

LIKVIDACE OPOTŘEBENÝCH ZAŘÍZENÍ

Po ukončení doby používání nevyhazujte tento výrobek společně s komunálním odpadem, ale odevzdejte jej k recyklaci do sběrný elektrických a elektronických zařízení. O tom informuje symbol umístěný na zařízení, v návodu k obsluze nebo na obalu. Komponenty použité v zařízení jsou vhodné pro využití v souladu s jejich označením. Díky využití, recyklaci nebo jiným způsobům využití opotřebených zařízení významně přispíváte k ochraně životního prostředí. Informace o příslušné sběrně opotřebených zařízení poskytnete místní obecní nebo městský úřad.

DÉTAILS TECHNIQUES

Description des paramètres	Valeur des paramètres
Nom du produit	TURBINE À GLACE 1,5 L
Modèle	RC-CICM15
Tension nominale [V~]/ Fréquence [Hz]	230/50
Puissance nominale [W]	150
Classe de protection	I
Classe de protection IP	IPX0
Dimensions [mm]	400x270x248
Poids [kg]	10,3
Type/quantité de réfrigérant (g)	R600a/30
Capacité [L]	1,5
Type de gaz d'isolation	Cyclopentane






1. DESCRIPTION GÉNÉRALE

L'objectif du présent manuel est de favoriser une utilisation sécuritaire et fiable de l'appareil. Le produit a été conçu et fabriqué en respectant étroitement les directives techniques applicables et en utilisant les technologies et composants les plus modernes. Il est conforme aux normes de qualité les plus élevées.

LISEZ ATTENTIVEMENT LE PRÉSENT MANUEL ET ASSUREZ-VOUS DE BIEN LE COMPRENDRE AVANT LA PREMIÈRE UTILISATION.

Afin de garantir le fonctionnement fiable et durable de l'appareil, il est nécessaire d'utiliser et d'entretenir ce dernier conformément aux consignes figurant dans le présent manuel. Les caractéristiques et les spécifications contenues dans ce document sont à jour. Le fabricant se réserve le droit de procéder à des modifications à des fins d'amélioration du produit. L'appareil a été mis au point et fabriqué en tenant compte des progrès techniques et de la réduction de bruit afin de réduire au maximum les risques liés aux émissions sonores.

SYMBOLES

	Ce produit est conforme aux normes de sécurité en vigueur.
	Respectez les consignes du manuel.
	Collecte séparée.
	ATTENTION !, AVERTISSEMENT ! et REMARQUE ! attirent l'attention sur des circonstances spécifiques (symboles d'avertissement généraux).
	ATTENTION! Mise en garde liée à la tension électrique.



ATTENTION! Mise en garde liée à des substances combustibles.



Pour l'utilisation intérieure uniquement.



ATTENTION! Certaines illustrations, présentes dans cette notice, peuvent différer de la véritable apparence de l'appareil.

La version originale de ce manuel a été rédigée en allemand. Les autres versions sont des traductions de l'allemand.

2. SÉCURITÉ D'EMPLOI



ATTENTION! Lisez attentivement toutes les consignes de sécurité et toutes les instructions. Le non-respect des avertissements et instructions peut entraîner des chocs électriques, des incendies et/ou des blessures graves ou la mort.

Les notions d'« appareil », de « machine » et de « produit » figurant dans les descriptions et les consignes du manuel se rapportent à/au TURBINE À GLACE 1,5 L.

2.1. SÉCURITÉ ÉLECTRIQUE

- La fiche de l'appareil doit être compatible avec la prise électrique. Ne modifiez d'aucune façon la fiche électrique. L'utilisation de la fiche originale et d'une prise électrique adaptée diminue les risques de chocs électriques.
- Évitez de toucher aux composants mis à la terre comme les tuyaux, les radiateurs, les fours et les réfrigérateurs. Le risque de chocs électriques augmente lorsque votre corps est mis à la terre par le biais de surfaces trempées et d'un environnement humide. La pénétration d'eau dans l'appareil accroît le risque de dommages et de chocs électriques.
- Ne touchez pas l'appareil lorsque vos mains sont humides ou mouillées.
- N'utilisez pas le câble d'une manière différant de son usage prévu. Ne vous en servez jamais pour porter l'appareil. Ne tirez pas sur le câble pour débrancher l'appareil. Tenez le câble à l'écart de la chaleur, de l'huile, des arêtes vives et des pièces mobiles. Les câbles endommagés ou soudés augmentent le risque de chocs électriques.
- Si vous n'avez d'autre choix que de vous servir de l'appareil dans un environnement humide, utilisez un dispositif différentiel à courant résiduel (DDR). Un DDR réduit le risque de chocs électriques.
- Il est interdit d'utiliser l'appareil si le câble d'alimentation est endommagé ou s'il présente des signes visibles d'usure. Le câble d'alimentation endommagé doit être remplacé par un électricien qualifié ou le centre de service du fabricant.
- Pour éviter tout risque d'électrocution, n'immergez pas le câble, la prise ou l'appareil dans l'eau ou tout autre liquide. N'utilisez pas l'appareil sur des surfaces humides.
- ATTENTION DANGER DE MORT ! Ne trempez et n'immergez jamais l'appareil dans l'eau ou dans d'autres liquides pendant le nettoyage ou le fonctionnement.

2.2. SÉCURITÉ AU POSTE DE TRAVAIL

- Veillez à ce que votre poste de travail soit toujours propre et bien éclairé. Le désordre ou un éclairage insuffisant peuvent entraîner des accidents. Soyez prévoyant, observez les opérations et faites preuve de bon sens lorsque vous utilisez l'appareil.
- En cas de doute quant au bon fonctionnement de l'appareil ou si vous constatez des dommages sur celui-ci, veuillez communiquer avec le service client du fabricant.
- Seul le fabricant doit réparer le produit. Ne tentez pas de réparer le produit par vous-même !
- En cas de feu ou d'incendie, utilisez uniquement des extincteurs à poudre ou au dioxyde de carbone (CO₂) pour étouffer les flammes sur l'appareil.
- Conservez le manuel d'utilisation afin de pouvoir le consulter ultérieurement. En cas de cession de l'appareil à un tiers, l'appareil doit impérativement être accompagné du manuel d'utilisation.
- Tenez les éléments d'emballage et les pièces de fixation de petit format hors de portée des enfants.

2.3. SÉCURITÉ DES PERSONNES

- N'utilisez pas l'appareil lorsque vous êtes fatigué, malade, sous l'effet de drogues ou de médicaments et que cela pourrait altérer votre capacité à utiliser l'appareil.
- Cet appareil n'est pas conçu pour être utilisé par les personnes dont les facultés physiques, sensorielles ou mentales sont limitées (enfants y compris), ni par des personnes sans expérience ou connaissances adéquates, à moins qu'elles se trouvent sous la supervision et la protection d'une personne responsable ou qu'une telle personne leur ait transmis des consignes appropriées en lien avec l'utilisation de l'appareil.
- Seules des personnes aptes physiquement à se servir de l'appareil, qui ont suivi une formation appropriée et ont lu ce manuel d'utilisation peuvent utiliser le produit. En outre, ces personnes doivent connaître les exigences liées à la santé et à la sécurité au travail.
- Afin de prévenir la mise en marche accidentelle de l'appareil, assurez-vous que celui-ci est éteint et que l'interrupteur se trouve sur arrêt avant de procéder au branchement.
- Cet appareil n'est pas un jouet. Les enfants doivent demeurer sous la supervision d'un adulte afin qu'ils ne jouent pas avec l'appareil.
- N'insérez ni les mains, ni tout autre objet dans l'appareil lorsqu'il fonctionne !

2.4. UTILISATION SÉCURITAIRE DE L'APPAREIL

- Ne faites pas surchauffer l'appareil. Utilisez les outils appropriés pour l'usage que vous en faites. Le choix d'appareils appropriés et l'utilisation soignée de ceux-ci produisent de meilleurs résultats.
- N'utilisez pas l'appareil si l'interrupteur MARCHE/ARRÊT ne fonctionne pas correctement. Les appareils qui ne peuvent pas être contrôlés à l'aide d'un interrupteur sont dangereux et doivent être réparés.
- Avant de procéder au nettoyage et à l'entretien de l'appareil, débranchez-le. Une telle mesure préventive réduit le risque de mise en marche accidentelle de l'appareil.

- La réparation et l'entretien des appareils doivent être effectués uniquement par un personnel qualifié, à l'aide de pièces de rechange d'origine. Cela garantit la sécurité d'utilisation.
- Pour garantir l'intégrité opérationnelle de l'appareil, les couvercles et les vis posés à l'usine ne doivent pas être retirés.
- Lors du transport, de l'installation et de l'utilisation de l'appareil, respectez les dispositions d'hygiène et de sécurité en vigueur dans le pays d'utilisation. Évitez de soumettre l'appareil à une charge excessive entraînant son arrêt. Cela peut causer une surchauffe des composants d'entraînement et endommager l'appareil.
- Ne touchez ni les pièces mobiles, ni les accessoires à moins que l'appareil n'ait été préalablement débranché.
- Il est défendu de pousser, de déplacer ou de tourner l'appareil pendant son fonctionnement.
- Nettoyez régulièrement l'appareil pour en prévenir l'encrassement.
- Cet appareil n'est pas un jouet. Le nettoyage et l'entretien ne doivent pas être effectués par des enfants, à moins qu'ils se trouvent sous la supervision d'un adulte responsable.
- Il est défendu de modifier l'appareil pour en changer les paramètres ou la construction.
- Gardez le produit à l'écart des sources de feu et de chaleur.
- Ne couvrez pas les orifices de ventilation !
- Avant la première utilisation et après chaque transport, ouvrez le couvercle et attendez au moins 2 heures avant de mettre l'appareil en marche.
- L'utilisation de l'eau de source est recommandée.
- Ne placez pas l'appareil à l'envers ou ne l'inclinez pas à un angle supérieur à 45°.
- Gardez un espace libre autour de l'appareil (au moins 8 cm de chaque côté).
- Pour éviter tout dommage au compresseur, n'appuyez pas sur le bouton de mise en marche trop souvent (maximum une fois toutes les 5 minutes).
- N'utilisez pas d'appareil mécaniques pour accélérer le refroidissement !
- Évitez d'endommager le circuit de réfrigération.
- N'utilisez pas d'autres appareils électriques à l'intérieur du réfrigérateur que ceux qui sont indiqués par le fabricant.
- L'appareil est un appareil à pose libre et ne peut pas être encastré utilisé dans des camping-cars ou avec des onduleurs.
- Il est interdit de retirer la lame du blender lorsque l'appareil est en marche.



- ATTENTION!** Si le circuit réfrigérant tombe en panne:
- Éviter d'allumer le feu et les sources d'inflammation.
 - Aérer soigneusement la pièce dans laquelle se trouve l'appareil.



ATTENTION! Bien que l'appareil ait été conçu en accordant une attention spéciale à la sécurité et qu'il comporte des dispositifs de protection, ainsi que des caractéristiques de sécurité supplémentaires, il n'est pas possible d'exclure entièrement tout risque de blessure lors de son utilisation. Nous recommandons de faire preuve de prudence et de bon sens lorsque vous utilisez l'appareil.

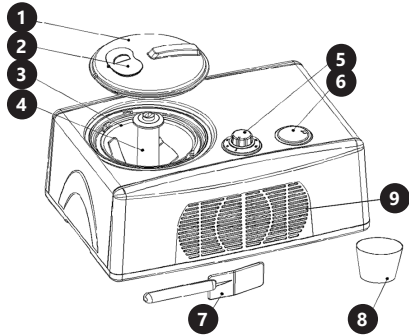
3. CONDITIONS D'UTILISATION

Ce produit est conçu pour préparer des glaces.

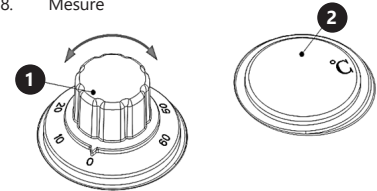
Le produit est destiné uniquement à l'utilisation privée !

L'utilisateur porte l'entière responsabilité pour l'ensemble des dommages attribuables à un usage inapproprié.

3.1. DESCRIPTION DE L'APPAREIL



1. Couverture transparente
2. Couvercle de remplissage
3. Bol amovible
4. Lame de mixeur
5. Bouton (Timer)
6. Affichage LED
7. Cuillère
8. Mesure



1. Bouton (Timer) (0-60 min)
2. Affichage LED (-18° - -35°C)

3.2. PRÉPARATION À L'UTILISATION CHOIX DE L'EMPLACEMENT DE L'APPAREIL

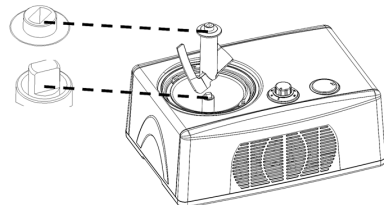
La température ambiante ne doit pas dépasser 40°C et le taux d'humidité relative ne doit pas être de plus de 85%. Positionnez l'appareil de sorte qu'une bonne circulation d'air soit assurée. Vérifiez qu'un espace d'au moins 8 cm est libre de chaque côté de l'appareil. Tenez l'appareil à l'écart des surfaces chaudes. Utilisez toujours l'appareil sur une surface plane, stable, propre, ininflammable et sèche, hors de portée des enfants et des personnes présentant des capacités physiques, sensorielles ou mentales diminuées. Placez l'appareil de sorte que la fiche soit accessible en permanence et non couverte. Assurez-vous que l'alimentation électrique correspond aux indications figurant sur la plaque signalétique du produit. Placer toujours la sorbetière en position verticale sur une surface plane afin que le compresseur intégré puisse fournir les meilleures performances.

Avant la première utilisation, retirer tous les éléments et laver ceux qui entreront en contact avec les aliments, c'est-à-dire : cuve amovible, lame de mixeur, couvercle transparent, couvercle avec orifice de remplissage, doseur et cuillère.

MONTAGE DE L'APPAREIL

⚠ ATTENTION! Assurez-vous que le cordon d'alimentation est débranché !

1. Insérer la cuve amovible dans la machine.
2. Placer la pale dans la cuve amovible (veiller à ce que son ouverture inférieure soit bien alignée avec l'axe du moteur).
3. Assurez-vous que le cordon d'alimentation est débranché!



3.3. UTILISATION DE L'APPAREIL

3.3.1. COMMENCEMENT DE FONCTIONNEMENT

A. Préparer les ingrédients selon votre propre recette ou à partir des recettes de ce manuel (voir point 3.3.3.).
ATTENTION : Il n'est pas nécessaire de pré-congeler la cuve car l'appareil est doté d'un compresseur intégré qui congèle les ingrédients de la recette lors de son fonctionnement, assurant ainsi une plus grande efficacité.

ATTENTION : La température initiale des ingrédients est de 25 ± 5°C. Ne pas mettre des ingrédients dans un congélateur pour la pré-congélation car la lame du blender risque d'être bloquée avant que la glace soit prête.

B. Verser les ingrédients préparés dans la cuve amovible
ATTENTION : Pour éviter un remplissage excessif, assurez-vous que les ingrédients ne dépassent pas 60% de la capacité de la cuve amovible (la glace augmente son volume lors de la préparation).

C. Après le branchement, tournez le bouton (timer) sur la durée de fonctionnement souhaitée. L'appareil s'allumera automatiquement, l'écran LED affichera la température actuelle à l'intérieur de l'appareil. Une fois le temps sélectionné écoulé, l'appareil émettra un signal sonore informant de la fin du fonctionnement.
ATTENTION : La durée de fonctionnement de l'appareil (c'est-à-dire 10, 20, 30, 40, 50, 60 minutes) est ajustée en fonction des préférences de dureté de la crème glacée ou des instructions données dans la recette.

ATTENTION: La crème glacée prête doit être servie immédiatement après sa préparation ou le bol amovible avec de la crème glacée doit être placé au congélateur.

3.3.2. RÉGLAGE DU TEMPS DE FONCTIONNEMENT

A. A tout moment (pendant le fonctionnement), vous pouvez arrêter le fonctionnement de l'appareil en tournant le bouton (timer) dans le sens antihoraire, c'est-à-dire en position «0».

B. À tout moment (pendant le fonctionnement), vous pouvez raccourcir ou prolonger le fonctionnement de l'appareil en tournant le bouton (timer) dans le sens approprié.

C. Une fois la durée de fonctionnement réglée écoulée et la machine arrêtée, le bouton (timer) peut être réinitialisé à la durée de fonctionnement souhaitée.
ATTENTION : Lorsque la crème glacée devient trop dure, la lame de mixeur se verrouille et la machine s'arrête. Ce n'est pas un défaut! L'appareil dispose d'un capteur de température qui empêche le moteur de fonctionner lorsque la température de la glace est trop basse. Cela permet de prolonger la durée de vie du moteur.

3.3.3. RECETTES DE BASE

A. Glace à la vanille (8 portions de 0,5 verre : 1 verre de lait entier, 0,5 verre de sucre en poudre, 1,5 verre de crème épaisse bien refroidie, 1 à 2 cuillères à café d'extrait de vanille). Mélanger les ingrédients pour obtenir une masse homogène sans grumeaux. Verser la masse préparée dans la cuve et mélanger jusqu'à épaississement, environ 30 à 40 minutes.

B. Glace au chocolat (8 portions de 0,5 tasse : 1 verre de lait entier, 0,5 tasse de sucre en poudre, 240 g de chocolat noir ou mi-sucré coupé en morceaux, 1 verre de crème épaisse bien refroidie, 1 cuillère à café d'extrait de vanille). Faire bouillir le lait. Ecraser le chocolat avec un mixeur ou un blender. Ajouter le sucre et le lait chaud. Mixer jusqu'à obtenir une masse lisse. La mettre dans un bol pour qu'elle refroidisse. Une fois la masse refroidie, ajouter la crème épaisse et la vanille. Mettre l'appareil en marche, verser les ingrédients dans la cuve. Remuer jusqu'à épaississement, soit environ 30 à 40 minutes.

C. Sorbet aux fraises (8 portions de 0,5 verre : 250 g ou 0,5 l de fraises fraîches coupées en deux (sans tiges), 1,5 cuillère à soupe de jus de citron fraîchement pressé, 0,5 verre de sucre, 1 verre de lait entier, 1 verre de crème fraîche épaisse bien refroidie, 1 cuillère à café d'extrait de vanille). Mélanger les fraises avec le jus de citron et la moitié de la quantité mesurée de sucre (environ 1/4 verre). Mélanger doucement et mettre de côté pendant deux heures. Dans un autre bol, mélanger le lait avec le reste du sucre. Ajouter la crème épaisse et le jus de fraise. Mettre l'appareil en marche, verser les ingrédients dans la cuve. Mélanger jusqu'à épaississement, soit environ 30 à 40 minutes. 5 minutes avant la fin, ajouter les fraises coupées.

ATTENTION: La glace aura une couleur naturelle, légèrement rose. Pour obtenir une couleur plus foncée ajouter un colorant alimentaire rouge goutte à goutte jusqu'à ce que la couleur souhaitée soit obtenue.

D. Sorbet au citron (8 portions de 0,5 verre : 1,5 verre de sucre, 1,5 verre d'eau, 1 verre de jus de citron fraîchement pressé, 1 cuillère à soupe de zeste de citron finement haché). Mélanger le sucre et l'eau dans une petite casserole et porter à ébullition. Cuire à feu doux jusqu'à ce que le sucre soit dissout (ce sirop peut être préparé en plus grande quantité et conservé au réfrigérateur pendant une longue période jusqu'à ce qu'il soit réutilisé). Après refroidissement, ajouter le jus de citron et le zeste

de citron, remuer jusqu'à ce que les ingrédients soient bien liés. Mettre l'appareil en marche, verser les ingrédients dans la cuve. Mélanger jusqu'à épaississement, soit environ 30 à 40 minutes.

E. Yogourt glacé au chocolat (8 portions de 0,5 verre : 1 verre de lait entier, 180 g de chocolat noir ou mi-sucré haché, 2 verre de yogourt à la vanille à faible teneur en gras, ¼ verre de sucre). Mélanger le lait et le chocolat avec un mixeur ou un blender jusqu'à obtenir une masse lisse. Ajouter le yogourt et le sucre et mélanger jusqu'à obtenir une masse lisse. Mettre l'appareil en marche, verser les ingrédients dans la cuve. Mélanger jusqu'à épaississement, soit environ 50 à 60 minutes.

3.3.4. DÉPANNAGE

Problème	Cause possible	Solution
Impossible de servir la glace après sa préparation.	Mélange de crème glacée trop dure.	Patientez env. 1 min et recommencez.

3.4. NETTOYAGE ET ENTRETIEN

- a) Avant chaque nettoyage ou réglage, avant tout changement d'accessoire et lorsque vous ne comptez pas utiliser l'appareil pour une période prolongée, débranchez l'appareil et laissez-le refroidir complètement. Attendez que les éléments en rotation s'arrêtent.
- b) Pour nettoyer l'appareil, n'utilisez que des détergents doux qui conviennent à l'entretien des surfaces en contact avec des produits alimentaires.
- c) Laissez bien sécher tous les composants après chaque nettoyage avant de réutiliser l'appareil.
- d) Conservez l'appareil dans un endroit propre, frais et sec, à l'abri de l'humidité et des rayons directs du soleil.
- e) Il est interdit d'asperger l'appareil d'eau ou de l'immerger dans l'eau.
- f) Évitez que de l'eau ne pénètre à l'intérieur de l'appareil par l'intermédiaire des orifices de ventilation du boîtier.
- g) Nettoyez les orifices de ventilation à l'aide d'un pinceau et d'air comprimé.
- h) Il est conseillé de laver l'appareil uniquement avec un chiffon mou et humide.
- i) N'utilisez aucun objet présentant des arêtes tranchantes, ni objet métallique (tels qu'une brosse ou une spatule en métal) pour le nettoyage car ils pourraient endommager la surface de l'appareil.

MISE AU REBUT DES APPAREILS USAGÉS

À la fin de sa vie, ce produit ne doit pas être jeté dans les ordures ménagères ; il doit impérativement être remis dans un point de collecte et de recyclage pour appareils électroniques et électroménagers. Un symbole à cet effet figure sur le produit, l'emballage ou dans le manuel d'utilisation. Les matériaux utilisés lors de la fabrication de l'appareil sont recyclables conformément à leur désignation. En recyclant ces matériaux, en les réutilisant ou en utilisant les appareils usagés d'une autre manière, vous contribuez grandement à protéger notre environnement. Pour obtenir de plus amples informations sur les points de collecte appropriés, adressez-vous à vos autorités locales.

DATI TECNICI

Parametri - Descrizione	Parametri - Valore
Nome del prodotto	MACCHINA DEL GELATO 1,5 L
Modello	RC-CICM15
Tensione nominale [V~]/ Frequenza [Hz]	230/50
Potenza nominale [W]	150
Classe di protezione	I
Classe di protezione IP	IPX0
Dimensioni [mm]	400x270x248
Peso [kg]	10,3
Tipo/quantità di refrigerante [g]	R600a/30
Capacità [L]	1,5
Tipo di gas di isolamento	Ciclopentano

1. DESCRIZIONE GENERALE

Queste istruzioni sono intese come ausilio per un uso sicuro e affidabile. Il prodotto è stato rigorosamente progettato e realizzato secondo le direttive tecniche e l'utilizzo delle tecnologie e componenti più moderne e seguendo gli standard di qualità più elevati.

PRIMA DELLA MESSA IN FUNZIONE È NECESSARIO AVER LETTO E COMPRESO LE ISTRUZIONI D'USO.

Per un funzionamento duraturo e affidabile del dispositivo assicurarsi di maneggiarlo e curarne la manutenzione secondo le disposizioni presentate in questo manuale. I dati e le specifiche tecniche indicati in questo manuale sono attuali. Il fornitore si riserva il diritto di apportare delle migliorie nel contesto del miglioramento dei propri prodotti. L'apparecchiatura è stata progettata e realizzata tenendo in considerazione il progresso tecnico e la riduzione di rumore, in maniera tale da mantenere al minimo i possibili rischi derivanti dalle emissioni di rumore.

SPIEGAZIONE DEI SIMBOLI

	Il prodotto soddisfa le attuali norme di sicurezza.
	Leggere attentamente le istruzioni.
	Prodotto riciclabile.
	ATTENZIONE! o AVVERTIMENTO! o NOTA! Per prestare attenzione a situazioni specifiche (simbolo di avvertimento generale).
	ATTENZIONE! Pericolo di tensione elettrica
	ATTENZIONE! Presenza di sostanze comburenti
	Usare solo in ambienti chiusi.

IMPORTANTE! Le immagini contenute in questo manuale sono puramente indicative e potrebbero differire dal prodotto.

Il manuale originale è stato scritto in tedesco. Le versioni in altre lingue sono traduzioni dalla lingua tedesca.

2. SICUREZZA NELL'IMPIEGO

ATTENZIONE! Leggere le istruzioni d'uso e di sicurezza. Non prestare attenzione alle avvertenze e alle istruzioni può condurre a shock elettrici, incendi, gravi lesioni o addirittura al decesso.

Il termine „apparecchio” o „prodotto” nelle avvertenze e descrizioni contenute nel manuale si riferisce alla/al MACCHINA DEL GELATO 1,5 L.

2.1. SICUREZZA ELETTRICA

- La spina del dispositivo deve essere compatibile con la presa. Non cambiare la spina per alcun motivo. Le spine e le prese originali riducono il rischio di scosse elettriche.
- Evitare che il dispositivo tocchi componenti collegati a terra come tubi, radiatori, forni e frigoriferi. Il rischio di scosse elettriche aumenta se il corpo viene messo a terra su superfici umide o in un ambiente umido. L'acqua che entra nel dispositivo aumenta il rischio di danni e scosse elettriche.
- Non toccare l'apparecchio con mani umide o bagnate.
- Non utilizzare il cavo in modo improprio. Non utilizzarlo mai per trasportare l'apparecchio o rimuovere la spina. Tenere il cavo lontano da fonti di calore, oli, bordi appuntiti e da parti in movimento. I cavi danneggiati o saldati aumentano il rischio di scosse elettriche.
- Se non è possibile evitare che il dispositivo venga utilizzato in un ambiente umido, utilizzare un interruttore differenziale. Un interruttore differenziale riduce il rischio di scosse elettriche.
- Si sconsiglia l'uso dell'apparecchio qualora il cavo di alimentazione sia danneggiato o presenti segni di usura. Il cavo di alimentazione danneggiato deve essere sostituito da un elettricista qualificato o dal servizio di assistenza del fabbricante.
- Per evitare scosse elettriche, non immergere il cavo, la spina o il dispositivo in acqua o altri liquidi. Non utilizzare il dispositivo su superfici bagnate.
- ATTENZIONE: PERICOLO DI MORTE!** Non immergere il dispositivo in acqua o altri liquidi durante la pulizia o la messa in funzione.

2.2. SICUREZZA SUL LAVORO

- Mantenere il posto di lavoro pulito e ben illuminato. Il disordine o una scarsa illuminazione possono portare a incidenti. Essere sempre prudenti, osservare che cosa si sta facendo e utilizzare il buon senso quando si adopera il dispositivo.
- In presenza di dubbi sul corretto funzionamento del dispositivo o se ci sono dei danni, rivolgersi al servizio clienti del produttore.
- Il prodotto può essere riparato soltanto dal fornitore. Non auto-ripararlo.
- In caso di incendio, utilizzare solo estintori a polvere o ad anidride carbonica (CO₂).
- Conservare le istruzioni d'uso per uso futuro. Nel caso in cui il dispositivo venisse affidato a terzi, consegnare anche queste istruzioni.
- Tenere gli elementi di imballaggio e le piccole parti di assemblaggio fuori dalla portata dei bambini.

2.3. SICUREZZA PERSONALE

- Non è consentito l'uso del dispositivo in uno stato di affaticamento, malattia, sotto l'influenza di alcol, droghe o farmaci, se questi limitano la capacità di utilizzare il dispositivo.
- Questo dispositivo non è adatto per essere utilizzato da persone, bambini compresi, con ridotte capacità fisiche, sensoriali o mentali, così come da privi di adeguata esperienza e/o conoscenze. Si fa eccezione per coloro i quali siano sorvegliati da un responsabile qualificato che si prenda carico della loro sicurezza e abbia ricevuto istruzioni dettagliate al riguardo.
- Il dispositivo può essere usato solo da persone con capacità fisiche adeguate che sono state adeguatamente istruite e che hanno letto queste istruzioni, le hanno capite e hanno appreso le norme di sicurezza e di protezione sul posto di lavoro.
- Per evitare avviamenti accidentali, prima di collegare il dispositivo a una fonte di alimentazione assicurarsi che questo sia spento.
- Questo dispositivo non è un giocattolo. I bambini devono essere sorvegliati affinché non giochino con il prodotto.
- Non mettere mani o oggetti nel dispositivo in movimento!

2.4. USO SICURO DEL DISPOSITIVO

- Non far surriscaldare il dispositivo. Utilizzare strumenti appropriati. Dispositivi scelti correttamente e un attento utilizzo degli stessi portano a risultati migliori. Non utilizzare il dispositivo se l'interruttore ON/OFF non funziona correttamente (non accendere o spegnere il dispositivo). I dispositivi con interruttore difettoso sono pericolosi quindi devono essere riparati.
- Scollegare l'unità dall'alimentazione prima di iniziare l'impostazione, la pulizia e la manutenzione. Tale misura preventiva riduce il rischio di attivazione accidentale del dispositivo.
- La riparazione e la manutenzione dell'attrezzatura devono essere eseguite esclusivamente da personale specializzato qualificato e con pezzi di ricambio originali. Ciò garantisce la sicurezza durante l'uso.
- Per garantire l'integrità di funzionamento dell'apparecchio, i coperchi o le viti installati in fabbrica non devono essere rimossi.
- Quando si trasporta e si sposta l'apparecchiatura dal luogo di deposito al luogo di utilizzo, i requisiti di sicurezza e di igiene per la movimentazione manuale devono essere rispettati per il paese in cui l'apparecchiatura viene utilizzata.
- Evitare situazioni in cui l'unità si arresta a causa di un carico eccessivo durante il funzionamento. Ciò può causare il surriscaldamento dei componenti e quindi danni al dispositivo.
- Non toccare parti mobili o accessori senza aver scollegato il dispositivo dall'alimentazione.
- È vietato spostare o ruotare il dispositivo durante il funzionamento.
- Pulire regolarmente l'apparecchio in modo da evitare l'accumulo di sporcizia.
- Questo apparecchio non è un giocattolo! La pulizia e la manutenzione non devono essere eseguite da bambini a meno che non siano sotto la supervisione di un adulto.

- È vietato intervenire sulla costruzione del dispositivo per modificare i suoi parametri o la sua costruzione.
- Tenere dispositivi lontano da fonti di fuoco e calore.
- Le aperture di ventilazione non devono essere coperte!
- Prima del primo utilizzo e dopo ogni spostamento, aprire il coperchio e attendere almeno 2h prima di accendere l'apparecchio.
- Si consiglia di usare l'acqua di sorgente.
- Non capovolgere né inclinare mai l'apparecchio ad un angolo superiore a 45°.
- Mantenere libero lo spazio attorno all'apparecchio (almeno 8cm da ogni lato).
- Per evitare danni al compressore, non premere il tasto di alimentazione più di una volta ogni 5 min.
- Non utilizzare dispositivi meccanici per accelerare il raffreddamento!
- Non danneggiare il circuito del refrigerante.
- Non si deve usare dispositivi elettrici all'interno della macchina diversi da quelli specificati dal produttore.
- Non conservare materiali esplosivi come aerosol con materiali infiammabili all'interno della macchina.
- Non rimuovere mai la pala mescolatrice dall'apparecchio durante il funzionamento.



ATTENZIONE! In presenza di perdite del refrigerante:

- Evitare di utilizzare fiamme libere o materiale infiammabile.
- Ventilare accuratamente il locale in cui si trova l'apparecchio.



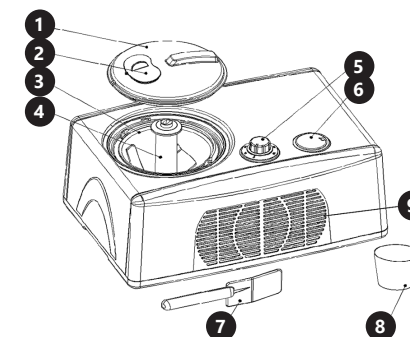
ATTENZIONE! Anche se l'apparecchiatura è stata progettata per essere sicura, sono presenti degli ulteriori meccanismi di sicurezza. Malgrado l'applicazione di queste misure supplementari di sicurezza sussiste comunque il rischio di ferirsi. Si raccomanda inoltre di usare cautela e buon senso.

3. CONDIZIONI D'USO

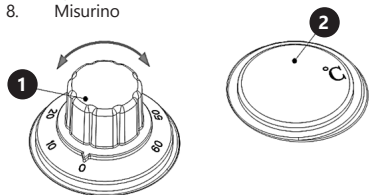
Il prodotto è stato ideato per la preparazione di gelato. Questo prodotto è destinato esclusivamente all'uso domestico!

L'operatore è responsabile di tutti i danni derivanti da un uso improprio.

3.1. DESCRIZIONE DEL DISPOSITIVO



1. Coperchio trasparente
2. Coperchio inserimento ingredienti
3. Ciotola removibile
4. Pala mescolatrice
5. Selettore (Timer)
6. Display LED
7. Spatola
8. Misurino



1. Selettore (Timer) (0-60 min)
2. Display LED (-18° - -35°C)

3.2. PREPARAZIONE AL FUNZIONAMENTO POSIZIONAMENTO DEL DISPOSITIVO

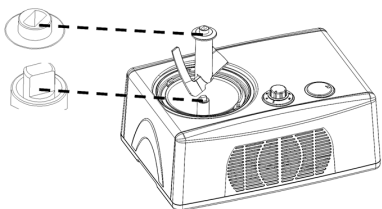
La temperatura ambiente non deve superare i 40°C e l'umidità relativa non deve superare l'85%. Posizionare l'apparecchio in modo da garantire una buona circolazione dell'aria. Garantire una distanza di almeno 8 cm tra il dispositivo e altri apparecchi o strutture circostanti. Tenere il dispositivo lontano da fonti di calore. Il dispositivo va sempre utilizzato su una superficie piana, stabile, pulita, ignifuga e asciutta, lontano dalla portata dei bambini e di persone con capacità psichiche, sensoriali e mentali ridotte. Posizionare il dispositivo in modo che la spina sia facilmente accessibile e non risulti ostruita. Assicurarsi che l'alimentazione corrisponda a quella indicata sul quadro tecnico del prodotto. Collocare sempre l'apparecchio in posizione verticale su una superficie piana per garantire la massima efficacia del compressore. Prima dell'uso, rimuovere e lavare tutti i componenti che entreranno a contatto con gli alimenti, quali cestello removibile, pala mescolatrice, coperchio trasparente, coperchio per inserimento ingredienti, misurino e spatola.

MONTAGGIO DEL DISPOSITIVO



ATTENZIONE! Assicurarsi che il cavo di alimentazione sia staccato!

1. Inserire il cestello removibile nell'apparecchio.
2. Inserire la pala mescolatrice nel cestello removibile (fare attenzione che il foro inferiore della pala mescolatrice sia ben allineato all'asse del motore).
3. Inserire la spina dell'apparecchio in una presa di alimentazione idonea.



3.3. LAVORARE CON IL DISPOSITIVO

3.3.1. MODO D'USO

- A. Preparare gli ingredienti per una ricetta propria o per quelle riportate nel presente libretto (vedi punto 3.3.3.).

NOTA: Non è necessario raffreddare il cestello dentro il freezer perché l'apparecchio possiede un compressore interno in grado di raffreddare gli ingredienti durante la preparazione.

NOTA: La temperatura iniziale degli ingredienti deve essere di $25 \pm 5^\circ\text{C}$. Non inserire alimenti nel freezer per raffreddarli in quanto potrebbero provocare il blocco della pala mescolatrice.

- B. Versare gli ingredienti preparati nel cestello removibile.

ATTENZIONE: Assicurarsi che gli ingredienti totali non superino mai il 60% della capacità del cestello removibile (durante la lavorazione il gelato aumenta di volume).

- C. Dopo aver collegato l'alimentazione, girare il selettore (timer) sul tempo di funzionamento desiderato. L'apparecchio si accende automaticamente, il display LED visualizza la temperatura all'interno. Terminato il tempo impostato, l'apparecchio emette un segnale acustico di fine funzionamento.

NOTA: Il tempo di funzionamento dell'apparecchio (cioè 10, 20, 30, 40, 50, 60 minuti) viene selezionato in base alle preferenze per quanto riguarda la consistenza del gelato o seguendo le indicazioni della ricetta.

NOTA: Il gelato pronto deve essere servito subito dopo la sua preparazione, altrimenti inserire la ciotola removibile con il gelato nel congelatore.

3.3.2. REGOLAZIONE DELLE IMPOSTAZIONI DEL TEMPO DI FUNZIONAMENTO

- A. Durante il funzionamento è possibile in qualsiasi momento interrompere il funzionamento dell'apparecchio girando il selettore (timer) in senso antiorario fino alla posizione „0“.

- B. Durante il funzionamento è possibile in qualsiasi momento ridurre o aumentare il tempo di funzionamento dell'apparecchio girando appositamente il selettore (timer).

- C. Terminato il tempo di funzionamento impostato e dopo lo spegnimento dell'apparecchio è possibile reimpostare il selettore (timer) sul tempo di funzionamento desiderato.

ATTENZIONE: Quando il composto diventa troppo denso, la pala mescolatrice viene bloccata e l'apparecchio di ferma. Non si tratta di un'anomalia! L'apparecchio è dotato di un sensore di temperatura che ferma il motore quando la temperatura del gelato è troppo bassa per garantire la vita più lunga del motore.

3.3.3. RICETTARIO

- A. Gelato alla vaniglia (8 porzioni da ½ tazza: 1 tazza di latte intero, ½ tazza di zucchero a velo, 1 ½ tazza di panna liquida ben fredda, 1-2 cucchiaini di estratto di vaniglia per dare il gusto). Mescolare gli ingredienti in modo da ottenere un composto omogeneo senza grumi. Versare il composto nel cestello e lasciar mescolare per circa 30-40 minuti fin quando il composto non sarà ben denso.

- B. Gelato al cioccolato (8 porzioni da ½ tazza: 1 tazza di latte intero, ½ tazza di zucchero a velo, 240g di cioccolato fondente o al latte in pezzetti, 1 tazza di panna liquida ben fredda, 1 cucchiaino di estratto di vaniglia per dare il gusto). Riscaldare il latte fino ad ebollizione. Usando un robot da cucina o un frullatore tritare il cioccolato. Aggiungere lo zucchero e il latte caldo. Mescolare fino a ottenere un composto omogeneo. Trasferire il composto in una ciotola e lasciarlo raffreddare. Aggiungere la panna e l'estratto di vaniglia. Accendere l'apparecchio, versare il composto nel cestello removibile. Lasciar mescolare per circa 30-40 minuti fin quando il composto non sarà ben denso.

- C. Sorbetto alla fragola (8 porzioni da ½ tazza: 250g oppure 0,5l di fragole fresche tagliate a metà (senza piccioli), 1½ cucchiaino di succo di limone spremuto, ½ tazza di zucchero, 1 tazza di latte intero, 1 tazza di panna liquida ben fredda, 1 cucchiaino di estratto di vaniglia per dare il gusto). Unire le fragole, il succo di limone e la metà dello zucchero (circa ¼ tazza). Mescolare delicatamente e lasciar macerare le fragole per due ore. In un'altra ciotola unire il latte e la restante parte dello zucchero. Aggiungere la panna e il succo di fragole. Accendere l'apparecchio, versare il composto nel cestello. Lasciar mescolare per circa 30-40 minuti fin quando il composto non sarà ben denso. Aggiungere le fragole a pezzetti negli ultimi 5 minuti di lavorazione.

NOTA: Il gelato apparirà di un rosa naturale, molto pallido. Se si desidera un colore più forte, aggiungere alcune gocce di colorante alimentare rosso fino a ottenere il colore desiderato.

- D. Sorbetto al limone (8 porzioni da ½ tazza: 1½ tazza di zucchero, 1½ tazza di acqua, 1 tazza di succo di limone spremuto, 1 cucchiaino di buccia di limone finemente tritata). Amalgamare lo zucchero e l'acqua in una casseruola e portare ad ebollizione. Cuocere a fiamma bassa fino a quando lo zucchero non si scioglie (questo sciroppo può essere preparato in grandi quantità e conservato nel frigo per altri usi). Far raffreddare, aggiungere il succo di limone e la buccia e mescolare bene. Accendere l'apparecchio, versare il composto nel cestello. Lasciar mescolare per circa 30-40 minuti fin quando il composto non sarà ben denso.

- E. Frozen yogurt al cioccolato (8 porzioni da ½ tazza: 1 tazza di latte intero, 180g di cioccolato fondente o al latte, 2 tazze di yogurt magro alla vaniglia, ¼ tazza di zucchero)

- F. Versare il latte e il cioccolato in un frullatore o un robot da cucina e lavorare fino a ottenere un composto omogeneo. Aggiungere lo yogurt e lo zucchero e mescolare bene. Accendere l'apparecchio, versare il composto nel cestello. Lasciar mescolare per circa 50-60 minuti fin quando il composto non sarà ben denso.

3.3.4. RISOLUZIONE DEI PROBLEMI

Problema	Possibile causa	Soluzione
Una volta che il gelato è stato prodotto, non può essere servito.	Massa di gelato troppo dura.	Attendere ca. Un minuto e riprovare.

3.4. PULIZIA E MANUTENZIONE

- Prima di pulire o regolare il dispositivo, prima di sostituire gli accessori o quando il dispositivo non viene utilizzato, staccare la spina e lasciarlo raffreddare completamente. Attendere che le parti rotanti si arrestino.
- Utilizzare solo detergenti delicati destinati alla pulizia delle superfici a contatto con gli alimenti.
- Dopo la pulizia, prima di riutilizzare l'apparecchio, asciugare tutte le parti.
- Tenere l'apparecchio in un luogo asciutto, fresco, protetto dall'umidità e dalla luce diretta del sole.
- È vietato spruzzare il dispositivo con un getto d'acqua o immergere il dispositivo in acqua.
- Evitare che l'acqua entri nell'alloggiamento attraverso le aperture di ventilazione.
- Le aperture di ventilazione devono essere pulite con una spazzola e aria compressa.
- Per la pulizia utilizzare un panno morbido e umido.
- Non utilizzare oggetti appuntiti o / e metallici (come una spazzola o una spatola metallica) per la pulizia, poiché potrebbero danneggiare la superficie del materiale con cui è fatto il dispositivo.

SMALTIMENTO DELLE ATTREZZATURE USATE

Questo prodotto, se non più funzionante, non deve essere smaltito insieme ai normali rifiuti, ma deve essere consegnato ad un'organizzazione competente per lo smaltimento dei dispositivi elettrici e elettronici. Maggiori informazioni sono reperibili sull'etichetta sul prodotto, sul manuale di istruzioni o sull'imballaggio. I materiali utilizzati nel dispositivo possono essere riciclati secondo indicazioni. Riutilizzando i materiali o i dispositivi, si contribuisce a tutelare l'ambiente circostante. Le informazioni sui rispettivi punti di smaltimento sono reperibili presso le autorità locali.

DATOS TÉCNICOS

Parámetro - Descripción	Parámetro - Valor
Nombre del producto	MÁQUINA DE HELADOS 1,5 L
Modelo	RC-CICM15
Voltaje [V ~]/ Frecuencia [Hz]	230/50
Potencia nominal [W]	150
Clase de protección	I
Clase de protección IP	IPX0
Dimensiones [mm]	400x270x248
Peso [kg]	10,3
Tipo/cantidad de refrigerante(s) [g]	R600a/30
Capacidad [L]	1,5
Tipo de gas aislante	Ciclopentano

1. DESCRIPCIÓN GENERAL

Este manual ha sido elaborado para favorecer un empleo seguro y fiable. El producto ha sido estrictamente diseñado y fabricado conforme a las especificaciones técnicas y para ello se han utilizado las últimas tecnologías y componentes, manteniendo los más altos estándares de calidad.

**ANTES DE LA PUESTA EN FUNCIONAMIENTO,
LEA LAS INSTRUCCIONES MINUCIOSAMENTE Y
ASEGÚRESE DE COMPRENDERLAS.**

Para garantizar un funcionamiento duradero y fiable del aparato, el manejo y mantenimiento deben llevarse a cabo de acuerdo con las instrucciones de este manual. Los datos técnicos y las especificaciones de este manual están actualizados. El fabricante se reserva el derecho de realizar modificaciones para mejorar la calidad. Teniendo en cuenta los avances técnicos en materia de reducción del ruido, el equipo ha sido diseñado y fabricado para mantener el riesgo de emisiones sonoras al nivel más bajo posible.

EXPLICACIÓN DE LOS SÍMBOLOS

	El producto cumple con las normas de seguridad vigentes.
	Respetar las instrucciones de uso.
	Producto reciclable.
	¡ATENCIÓN!, ¡ADVERTENCIA! o ¡NOTA! para llamar la atención sobre ciertas circunstancias (señal general de advertencia).
	¡ATENCIÓN! Advertencia de tensión eléctrica
	¡ATENCIÓN! Advertencia de sustancias inflamables
	Uso exclusivo en áreas cerradas.

¡ADVERTENCIA! En este manual se incluyen fotos ilustrativas, que podrían no coincidir exactamente con la apariencia real del dispositivo.

El texto en alemán corresponde a la versión original. Los textos en otras lenguas son traducciones del original en alemán.

2. SEGURIDAD

¡ATENCIÓN! Lea todas las instrucciones e indicaciones de seguridad. La inobservancia de las advertencias e instrucciones al respecto puede provocar descargas eléctricas, incendios, lesiones graves e incluso la muerte.

Conceptos como „aparato“ o „producto“ en las advertencias y descripciones de este manual se refieren a MÁQUINA DE HELADOS 1,5 L.

2.1. SEGURIDAD ELÉCTRICA

- La clavija del aparato debe ser compatible con el enchufe. No cambie la clavija bajo ningún concepto. Las clavijas originales y los enchufes apropiados disminuyen el riesgo de descarga eléctrica.
- Evite tocar componentes conectados a tierra como tuberías, radiadores, hornos y refrigeradores. Existe un mayor riesgo de descarga eléctrica si su cuerpo está conectado a tierra mediante superficies mojadas o en ambientes húmedos. Si entrara agua en el aparato aumentaría el riesgo de daños y descargas eléctricas.
- No toque el dispositivo con las manos mojadas o húmedas.
- No utilice el cable de manera inadecuada. Nunca tire de él para desplazar el aparato o para desconectarlo del enchufe. Por favor, mantenga el cable alejado de bordes afilados, aceite, calor o aparatos en movimiento. Los cables dañados o soldados aumentan el riesgo de descargas eléctricas.
- En caso de no poder evitar que el aparato se emplee en un entorno húmedo, utilice un interruptor de corriente residual (RCD). Con este RCD reduce el peligro de descargas eléctricas.
- No utilice el dispositivo si el cable de alimentación se encuentra dañado o presenta signos evidentes de desgaste. Los cables dañados deben ser reemplazados por un electricista o por el servicio del fabricante.
- Para evitar electrocutarse, no se debe sumergir el cable, los enchufes ni el propio aparato en agua o en cualquier otro fluido. No utilizar el aparato en superficies mojadas.
- ¡ATENCIÓN, PELIGRO DE MUERTE! Nunca sumerja el equipo en agua u otros líquidos durante su limpieza o funcionamiento.

2.2. SEGURIDAD EN EL PUESTO DE TRABAJO

- Mantenga el lugar de trabajo limpio y bien iluminado. El desorden o la mala iluminación pueden provocar accidentes. Tenga cuidado, preste atención al trabajo que está realizando y use el sentido común cuando utilice el dispositivo.
- En caso de duda sobre si el producto funciona correctamente o si detectara daños, póngase en contacto con el servicio de atención al cliente del fabricante.
- El producto solamente puede ser reparado por el fabricante. ¡No intente repararlo usted mismo!

- En caso de incendio, utilice únicamente extintores de polvo o dióxido de carbono (CO₂) para apagar el aparato.
- Conserve el manual de instrucciones para futuras consultas. Este manual debe ser entregado a toda persona que vaya a hacer uso del dispositivo.
- Los elementos de embalaje y pequeñas piezas de montaje deben mantenerse alejados del alcance de los niños.

2.3. SEGURIDAD PERSONAL

- No está permitido utilizar el aparato en estado de fatiga, enfermedad, bajo la influencia del alcohol, drogas o medicamentos, ya que estos limitan la capacidad de manejo del aparato.
- Este aparato no debe ser utilizado por personas (entre ellas niños) con capacidades físicas, sensoriales o mentales reducidas, o con falta de la experiencia y/o los conocimientos necesarios, a menos que sean supervisadas por una persona responsable de su seguridad o que hayan recibido de esta persona responsable las indicaciones pertinentes en relación al manejo del aparato.
- El producto solamente puede utilizarse por personas con la forma física adecuada para el trabajo, con el equipo de protección personal apropiado, que hayan leído atentamente y comprendido este manual de instrucciones y que cumplan con la normativa en materia de seguridad y salud para el trabajo correspondiente.
- Para evitar una puesta en marcha accidental, asegúrese de que el interruptor esté apagado antes de conectar la clavija a una fuente de alimentación.
- Este aparato no es un juguete. Debe controlar que los niños no jueguen con él.
- ¡No coloque las manos ni otros objetos sobre el aparato en funcionamiento!

2.4. MANEJO SEGURO DEL APARATO

- No permita que el aparato se sobrecaliente. Utilice las herramientas apropiadas para cada trabajo. Debe seleccionarse el aparato adecuado para cada aplicación y utilizarse conforme al fin para el que ha sido diseñado, para conseguir así los mejores resultados.
- No utilice la unidad si el interruptor ON/OFF no funciona correctamente (no enciende o apaga). Los aparatos que no pueden ser controlados por interruptores son peligrosos. Estos pueden y deben ser reparados.
- Antes de proceder a la limpieza, ajuste o mantenimiento, desconecte el dispositivo del suministro eléctrico. Esta medida preventiva reduce el riesgo de que el dispositivo se ponga en marcha accidentalmente.
- La reparación y el mantenimiento de los equipos solo pueden ser realizados por personal cualificado y siempre empleando piezas de repuesto originales. Esto garantiza la seguridad durante el uso.
- A fin de asegurar la integridad operativa del dispositivo, no se deben retirar las cubiertas o los tornillos instalados de fábrica.

- Al transportar o trasladar el equipo desde su lugar de almacenamiento hasta su lugar de utilización, se observarán los requisitos de seguridad e higiene para la manipulación manual en el país en que se utilice el equipo.
- Evite situaciones en las que el aparato haya de trabajar en exceso. Esto podría ocasionar el sobrecalentamiento de sus componentes y, con ello, daños en el equipo.
- No toque ninguna pieza o accesorio móvil a menos que el aparato haya sido desconectado de la corriente eléctrica.
- Está prohibido mover, cambiar o girar el aparato durante su funcionamiento.
- Limpie regularmente el dispositivo para evitar que la suciedad se incruste permanentemente.
- Este aparato no es un juguete. La limpieza y el mantenimiento no deben ser llevados a cabo por niños que no estén bajo la supervisión de adultos.
- Se prohíbe realizar cambios en la construcción del dispositivo para modificar sus parámetros o diseño.
- Mantenga el dispositivo alejado de fuentes de fuego o calor.
- ¡Los orificios de ventilación no deben cubrirse!
- Antes del primer uso y después de cada transporte, abra la cubierta y espere al menos 2 horas antes de encender el dispositivo.
- Se recomienda el uso de agua de manantial.
- No coloque el dispositivo boca abajo ni lo incline en un ángulo de más de 45°.
- Mantenga un espacio libre alrededor del dispositivo (mínimo 8 cm de cada lado).
- Para evitar daños en el compresor, no pulse el botón de encendido con intervalos de menos de 5 minutos.
- Existe el peligro de que un niño pueda quedar encerrado en el aparato. Antes de almacenar el aparato cuando no esté en funcionamiento, es necesario desmontar la puerta y los estantes y colocar la nevera allí donde los niños no tenga acceso a la misma.
- ¡No use aparatos mecánicos para acelerar la refrigeración!
- No utilice dispositivos eléctricos dentro de la unidad que no sean los especificados por el fabricante.
- No almacene materiales explosivos como aerosoles con materiales inflamables dentro del dispositivo.
- Nunca retire la cuchilla mientras el aparato esté encendido.



- ¡ATENCIÓN!** Si el circuito de refrigerante se daña:
- Evite cualquier fuente de fuego o ignición.
 - Ventile bien la habitación en la que se encuentra el dispositivo.



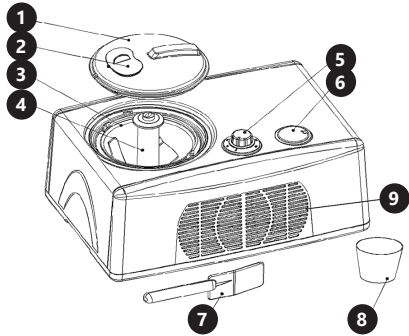
¡ATENCIÓN! Aunque en la fabricación de este aparato se ha prestado gran importancia a la seguridad, dispone de ciertos mecanismos de protección extras. A pesar del uso de elementos de seguridad adicionales, existe el riesgo de lesiones durante el funcionamiento, por lo que se recomienda proceder con precaución y sentido común.

3. INSTRUCCIONES DE USO

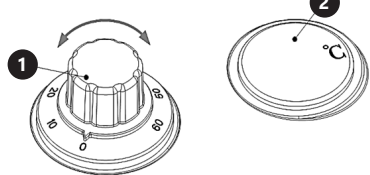
El producto ha sido concebido para la preparación de helado. ¡El producto solamente puede utilizarse de forma privada!

El usuario es responsable de los daños derivados de un uso inadecuado del aparato.

3.1. DESCRIPCIÓN DEL APARATO



1. Tapa transparente
2. Tapa de llenado
3. Cuenco extraíble
4. Cuchillas de la batidora
5. Perilla (temporizador)
6. Pantalla LED
7. Cuchara
8. Taza



1. Perilla (temporizador) (0-60 min)
2. Pantalla LED (-18° - -35°C)

3.2. PREPARACIÓN PARA LA PUESTA EN MARCHA LUGAR DE TRABAJO

La temperatura ambiente no debe superar los 40°C y la humedad relativa no debe exceder el 85%. Instale el equipo teniendo en cuenta que debe garantizarse una buena ventilación. Para ello hay que respetar una distancia perimetral mínima de al menos 8 cm. Mantenga el aparato alejado de superficies calientes. El aparato se debe usar siempre en una superficie plana, estable, limpia, ignífuga y seca, fuera del alcance de los niños y de personas con funciones psíquicas, mentales y sensoriales limitadas. Ubique el aparato de modo que el enchufe esté siempre accesible y donde nada pueda cubrirlo. Asegúrese de que las características del suministro eléctrico se corresponden con las indicaciones que aparecen en la placa de características del artículo. Coloque siempre la máquina de helados en posición vertical sobre una superficie plana para que el compresor pueda ofrecer el mejor rendimiento.

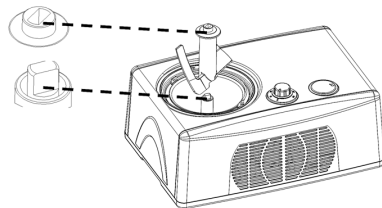
Antes del primer uso, desmonte todos los componentes y lave los que vayan a entrar en contacto con los alimentos, es decir, el recipiente extraíble, cuchillas de la batidora, la tapa transparente, la tapa de llenado, el vaso medidor y la cuchara.

MONTAJE DE LA MÁQUINA



¡ATENCIÓN! Asegúrese de que el cable de alimentación está desenchufado.

1. Introduzca el recipiente extraíble en la máquina.
2. Coloque la cuchilla en el recipiente extraíble (asegúrese de que el orificio inferior de la cuchilla esté bien alineado con el eje del motor).
3. Conecte el enchufe del aparato a una toma de corriente adecuada.



3.3. MANEJO DEL APARATO

3.3.1. ARRANQUE

- A. Prepare los ingredientes según su propia receta o según las recetas de este manual (véase el apartado 3.3.3.).

NOTA: No es necesario congelar el recipiente previamente, ya que este aparato tiene un compresor incorporado que congela los ingredientes de la receta durante el funcionamiento, proporcionando así una mayor eficiencia.

NOTA: La temperatura de los ingredientes debe ser $25 \pm 5^\circ\text{C}$. No ponga los ingredientes en el congelador para pre congelarlos, ya que pueden bloquear la cuchilla antes de que el helado esté listo.

- B. Verta los ingredientes preparados en el recipiente extraíble

NOTA: Para evitar el sobrellenado, asegúrese de que los ingredientes no superan el 60% de la capacidad del recipiente extraíble (el helado aumenta de volumen durante la preparación)

- C. Después de enchufar el aparato, gire la perilla (temporizador) hasta establecer el tiempo de funcionamiento deseado. El aparato se encenderá automáticamente y la pantalla LED mostrará la temperatura actual del interior del aparato. Cuando haya transcurrido el tiempo seleccionado, el aparato emitirá una señal acústica para avisar de que el trabajo ha finalizado.

ATENCIÓN: El tiempo de funcionamiento del aparato (10, 20, 30, 40, 50, 60 minutos) se debe adaptar a la dureza de los helados o las instrucciones de la receta.

ATENCIÓN: Sirva los helados nada más prepararlos o meta el cuenco extraíble con la masa de helado en el congelador.

3.3.2. AJUSTE DEL TIEMPO DE FUNCIONAMIENTO

- A. Puede interrumpir el funcionamiento del aparato en cualquier momento girando la perilla (temporizador) en el sentido contrario a las agujas del reloj, esto es, hacia la posición 0.
- B. Puede acortar o prolongar el tiempo de funcionamiento del aparato (mientras esté funcionando) girando la perilla (temporizador) hacia el lado adecuado.
- C. Una vez haya transcurrido el tiempo seleccionado y la máquina se haya detenido, puede volver a establecer el tiempo de funcionamiento deseado mediante la perilla (temporizador).
ATENCIÓN: Si la masa de helado se pone demasiado dura, las cuchillas de la batidora se bloquearán y el aparato se detendrá. ¡No se trata de un fallo! El aparato tiene un sensor de temperatura integrado que bloquea el funcionamiento del motor cuando la temperatura de los helados es demasiado baja. Esto sirve para prolongar la vida útil del motor.

3.3.2. RECETAS BÁSICAS

- A. Helado de vainilla (8 porciones de 0,5 vasos cada una: 1 vaso de leche entera, 0,5 vasos de azúcar glas, 1,5 vasos de nata bien fría, 1-2 cucharaditas de extracto de vainilla al gusto). Mezclar los ingredientes hasta conseguir una masa homogénea y sin grumos. Verter la mezcla preparada en un recipiente y remover hasta que espese, unos 30-40 minutos.

- B. Helado de chocolate (8 raciones de 0,5 vasos cada una: 1 vaso de leche entera, 0,5 vasos de azúcar glas, 240 g de chocolate negro o semidulce dividido en trozos, 1 vaso de nata bien fría, 1 cucharadita de extracto de vainilla al gusto). Hervir la leche. Con una batidora o un mezclador, triturar el chocolate. Añadir el azúcar y la leche caliente. Mezclar hasta que quede suave. Pasar a un recipiente para que se enfríe. Cuando la mezcla se haya enfriado, añadir la nata y la vainilla. Encienda la máquina y vierta los ingredientes en el recipiente. Remover hasta que espese, es decir, unos 30-40 minutos.

- C. Sorbete de fresa (8 raciones de 0,5 vasos: 250 g o 0,5 l de fresas frescas cortadas por la mitad (sin tallos), 1,5 cucharadas de zumo de limón recién exprimido, 0,5 vasos de azúcar, 1 vaso de leche entera, 1 vaso de nata bien fría, 1 cucharadita de extracto de vainilla al gusto). Mezcle las fresas con el zumo de limón y la mitad de la cantidad de azúcar medida (aproximadamente ¼ de vaso). Remueva suavemente y deje reposar durante dos horas. En un recipiente aparte, mezcle la leche con el resto del azúcar. Añada la nata líquida y el zumo de fresa. Encienda la máquina y vierta los ingredientes en el recipiente. Remueva hasta que espese, es decir, unos 30-40 minutos. 5 minutos antes del final, añada las fresas en rodajas.

NOTA: El helado tendrá un color natural, ligeramente rosado. Si se desea un color más oscuro, añada colorante alimentario rojo gota a gota hasta conseguir el color deseado.

- D. Sorbete de limón (8 raciones de 0,5 vasos cada una: 1,5 vasos de azúcar, 1,5 vasos de agua, 1 vaso de zumo de limón recién exprimido, 1 cucharada de ralladura de limón finamente picada). Mezcle el azúcar y el agua en un cazo pequeño y haga que

llegue al punto de ebullición. Hierva a fuego lento hasta que el azúcar se disuelva (este jarabe puede prepararse en cantidades mayores y guardarse en la nevera durante mucho tiempo hasta su uso). Cuando se haya enfriado, añada el zumo y la ralladura de limón y remueva hasta que los ingredientes se hayan mezclado. Encienda la máquina y vierta los ingredientes en el recipiente. Remueva hasta que espese, es decir, unos 30-40 minutos.

- E. Yogur helado de chocolate (8 raciones de 0,5 vasos cada una: 1 vaso de leche entera, 180 g de chocolate negro o semidulce picado, 2 vasos de yogur de vainilla bajo en grasa, ¼ de vaso de azúcar). Añada la leche y el chocolate a una batidora o mezclador y bata hasta que quede suave. Añada el yogur y el azúcar y bata hasta que quede suave. Encienda la máquina y vierta los ingredientes en el bol. Mezcle hasta que se espese, unos 50-60 minutos.

3.3.3. SOLUCIONES DE PROBLEMAS

Problema	Posible causa	Solución
Una vez hecho el helado, no se puede servir.	Masa de helado demasiado dura.	Espere aproximadamente un minuto y vuelva a intentarlo.

3.4. LIMPIEZA Y MANTENIMIENTO

- a) Antes de limpiar y ajustar, sustituir accesorios o cuando no tenga previsto utilizar el equipo, desenchufe el cable de alimentación y deje que la unidad se enfríe completamente. Espere a que los elementos giratorios se detengan.
- b) Utilizar únicamente detergentes suaves destinados a la limpieza de superficies en contacto con alimentos.
- c) Después de cada limpieza, deje secar bien todas las piezas antes de volver a utilizar el aparato.
- d) Guarde el aparato en un lugar seco, fresco y protegido de la humedad y la radiación solar directa.
- e) Prohibido rociar agua sobre el dispositivo o sumergirlo en agua.
- f) Evite que el agua se introduzca por los orificios de ventilación de la carcasa.
- g) Las aberturas de ventilación deben limpiarse con un pincel y aire comprimido.
- h) Para su limpieza utilizar un paño húmedo y suave.
- i) No utilizar para la limpieza objetos de metal puntiagudos y/o afilados (p.ej. cepillos metálicos o espátulas de metal), ya que podrían dañar la superficie del material del que está hecho el aparato.


ELIMINACIÓN DE DISPOSITIVOS USADOS

Tras su vida útil, este producto no debe tirarse al contenedor de basura doméstico, sino que ha de entregarse en el punto limpio correspondiente para recolección y reciclaje de aparatos eléctricos. Al respecto informa el símbolo situado sobre el producto, las instrucciones de uso o el embalaje. Los materiales utilizados en este aparato son reciclables, conforme a su designación. Con la reutilización, aprovechamiento de materiales u otras formas de uso de los aparatos utilizados, contribuirás a proteger el medio ambiente. Para obtener información sobre los puntos de recogida y reciclaje contacte con las autoridades locales competentes.



NAMEPLATE TRANSLATIONS

NOTES/NOTIZEN

1 Importer: expondo Polska sp. z o.o. sp. k. ul. Nowy Kisielin-Innowacyjna 7, 66-002 Zielona Góra Poland, EU		
2 Product Name: Compressor Ice Cream Maker 1.5L 3 Model: 4 Power: 5 Voltage/Frequency: 6 Capacity: 7 Protective class: 8 Refrigerant: 9 Foaming material: 10 Production Year: 11 Serial No.:		
expondo.de		

	1	2	3	4	5	6
DE	Importeur	Produktname	Modell	Leistung	Spannung/ Frequenz	Kapazität
EN	Importer	Product Name	Model	Power	Voltage/Frequency	Capacity
PL	Importer	Nazwa produktu	Model	Moc	Napięcie znamionowe/ Częstotliwość	Waga
CZ	Dovozce	Název výrobku	Model	Jmenovitý výkon	Jmenovité napájecí napětí/Frekvence	Kapacita
FR	Importateur	Nom du produit	Modèle	Puissance	Tension/Fréquence	Poids
IT	Importatore	Nome del prodotto	Modello	Potenza	Tensione/ Frequenza	Peso
ES	Importador	Nombre del producto	Modelo	Potencia	Voltaje/Frecuencia	Peso
	7	8	9	10	11	
DE	Schutzklasse	Art/Menge des Kältemittels	Isoliergastyp	Produktionsjahr	Ordnungsnummer	
EN	Protection class	Type/amount of refrigerant	Insulation gas type	Production Year	Serial No.	
PL	Klasa ochronności	Typ/ilość czynnika chłodniczego	Typ gazu izolacji	Rok produkcji	Numer serii	
CZ	Třída ochrany	Typ / množství chladiva	Typ izolačního plynu	Rok výroby	Sériové číslo	
FR	Classe de protection	Tipo/quantità di refrigerante	Type de gaz d'isolation	Année de production	Numéro de serie	
IT	Classe di protezione	Tipo/quantità di refrigerante	Tipo di gas di isolamento	Anno di produzione	Numero di serie	
ES	Classe di protezione	Tipo/cantidad de refrigerante(s)	Tipo de gas aislante	Año de producción	Número de serie	



Umwelt – und Entsorgungshinweise

Hersteller an Verbraucher

Sehr geehrte Damen und Herren,

gebrauchte Elektro – und Elektronikgeräte dürfen gemäß europäischer Vorgaben **[1]** nicht zum unsortierten Siedlungsabfall gegeben werden, sondern müssen getrennt erfasst werden. Das Symbol der Abfalltonne auf Rädern weist auf die Notwendigkeit der getrennten Sammlung hin. Helfen auch Sie mit beim Umweltschutz. Sorgen Sie dafür, dieses Gerät, wenn Sie es nicht mehr weiter nutzen wollen, in die hierfür vorgesehenen Systeme der Getrenntsammlung zu geben.



In Deutschland sind Sie gesetzlich **[2]** verpflichtet, ein Altgerät einer vom unsortierten Siedlungsabfall getrennten Erfassung zuzuführen. Die öffentlich – rechtlichen Entsorgungsträger (Kommunen) haben hierzu Sammelstellen eingerichtet, an denen Altgeräte aus privaten Haushalten ihres Gebietes für Sie kostenfrei entgegengenommen werden. Möglicherweise holen die rechtlichen Entsorgungsträger die Altgeräte auch bei den privaten Haushalten ab.

Bitte informieren Sie sich über Ihren lokalen Abfallkalender oder bei Ihrer Stadt – oder Gemeindeverwaltung über die in Ihrem Gebiet zur Verfügung stehenden Möglichkeiten der Rückgabe oder Sammlung von Altgeräten.

[1] RICHTLINIE 2002/96/EG DES EUROPÄISCHEN PARLAMENTES UND DES RATES
ÜBER ELEKTRO – UND ELEKTRONIK – ALTGERÄTE

[2] Gesetz über das Inverkehrbringen, die Rücknahme und die umweltverträgliche Entsorgung
von Elektro – und Elektronikgeräten (Elektro – und Elektronikgerätegesetz – ElektroG).

Utylizacja produktu

Produkty elektryczne i elektroniczne po zakończeniu okresu eksploatacji wymagają segregacji i oddania ich do wyznaczonego punktu odbioru. Nie wolno wyrzucać produktów elektrycznych razem z odpadami gospodarstwa domowego. Zgodnie z dyrektywą WEEE 2012/19/UE obowiązującą w Unii Europejskiej, urządzenia elektryczne i elektroniczne wymagają segregacji i utylizacji w wyznaczonych miejscach. Dbając o prawidłową utylizację, przyczyniasz się do ochrony zasobów naturalnych i zmniejszasz negatywny wpływ oddziaływania na środowisko, człowieka i otoczenie. Zgodnie z krajowym prawodawstwem, nieprawidłowe usuwanie odpadów elektrycznych i elektronicznych może być karane!

For the disposal of the device please consider and act according to the national and local rules and regulations.

CONTACT

expondo Polska sp. z o.o. sp. k.

ul. Nowy Kisielin-Innowacyjna 7
66-002 Zielona Góra | Poland, EU

e-mail: info@expondo.de