



ROYAL
c a t e r i n g

BEDIENUNGSANLEITUNG

User manual | Instrukcja | Návod k použití | Manuel d'utilisation | Istruzioni per l'uso | Manual de instrucciones

HAND JUICER

- **RC-HJ140**



Deutsch	3
English	5
Polski	7
Česky	9
Français	11
Italiano	13
Español	15

PRODUKTNAME	HAND SAFTPRESSE
PRODUCT NAME	HAND JUICER
NAZWA PRODUKTU	WYCISKARKA DO CYTRUSÓW
NÁZEV VÝROBKU	RUČNÍ ODŠŤAVŇOVAČ
NOM DU PRODUIT	EXTRACTEUR DE JUS MANUEL
NOME DEL PRODOTTO	ESTRATTORE DI SUCCO MANUALE
NOMBRE DEL PRODUCTO	PRENSA MANUAL PARA ZUMO
MODELL	RC-HJ140
PRODUCT MODEL	
MODEL PRODUKTU	
MODEL VÝROBKU	
MODÈLE	
MODELLO	
MODELO	
IMPORTEUR	EXPONDO POLSKA SP. Z O.O. SP. K.
IMPORTER	
IMPORTER	
DOVOZCE	
IMPORTATEUR	
IMPORTATORE	
IMPORTADOR	
ADRESSE VON IMPORTEUR	UL. NOWY KISIELIN-INNOWACYJNA 7, 66-002 ZIELONA GÓRA POLAND, EU
IMPORTER ADDRESS	
ADRES IMPORTERA	
ADRESA DOVOZCE	
ADRESSE DE L'IMPORTATEUR	
INDIRIZZO DELL'IMPORTATORE	
DIRECCIÓN DEL IMPORTADOR	

TECHNISCHE DATEN

Parameter	Werte
Produktname	HAND SAFTPRESSE
Modell	RC-HJ140
Siebdurchmesser [mm]	110
Basisabmessungen [mm]	225x185
Abmessungen [mm]	300x185x420
Gewicht [kg]	7

1. ALLGEMEINE BESCHREIBUNG

Diese Anleitung ist als Hilfe für eine sichere und zuverlässige Nutzung gedacht. Das Produkt wurde strikt nach den technischen Vorgaben und unter Verwendung modernster Technologien und Komponenten sowie unter Wahrung der höchsten Qualitätsstandards entworfen und angefertigt.

VOR INBETRIEBNAHME MUSS DIE ANLEITUNG GENAU DURCHGELESEN UND VERSTANDEN WERDEN.

Für einen langen und zuverlässigen Betrieb des Geräts muss auf die richtige Handhabung und Wartung entsprechend den in dieser Anleitung angeführten Vorgaben geachtet werden. Die in dieser Anleitung angegebenen technischen Daten und die Spezifikation sind aktuell. Der Hersteller behält sich das Recht vor, im Rahmen der Verbesserung der Qualität Änderungen vorzunehmen.

ERLÄUTERUNG DER SYMBOLE

	Gebrauchsanweisung beachten.
	ACHTUNG! WARNUNG! oder HINWEIS!, um auf bestimmte Umstände aufmerksam zu machen (allgemeines Warnzeichen).
	ACHTUNG! Warnung vor Handverletzungen!

HINWEIS! In der vorliegenden Anleitung sind Beispielbilder vorhanden, die von dem tatsächlichen Aussehen des Produkts abweichen können.

Die originale Anweisung ist die deutschsprachige Fassung. Sonstige Sprachfassungen sind Übersetzungen aus der deutschen Sprache.

2. NUTZUNGSSICHERHEIT

ACHTUNG! Lesen Sie alle Sicherheitshinweise und alle Anweisungen durch. Die Nichtbeachtung der Warnungen und Anweisungen kann zu elektrischen Schlägen, Feuer und / oder schweren Verletzungen bis hin zum Tod führen.

Die Begriffe „Gerät“ oder „Produkt“ in den Warnungen und Beschreibung des Handbuchs beziehen sich auf HAND SAFTPRESSE.

2.1. SICHERHEIT AM ARBEITSPLATZ

- a) Wenn Sie nicht sicher sind, ob das Gerät ordnungsgemäß funktioniert, wenden Sie sich an den Service des Herstellers.
- b) Reparaturen dürfen nur vom Service des Herstellers durchgeführt werden. Führen Sie keine Reparaturen auf eigene Faust durch!

- c) Bewahren Sie die Gebrauchsanleitung für den weiteren Gebrauch auf. Sollte das Gerät an Dritte weitergegeben werden, muss die Gebrauchsanleitung mit ausgehändigt werden.
- d) Verpackungselemente und kleine Montageteile außerhalb der Reichweite von Kindern aufbewahren.
- e) Halten Sie das Gerät von Kindern und Tieren fern.

2.2. PERSÖNLICHE SICHERHEIT

- a) Es ist nicht gestattet, das Gerät im Zustand der Ermüdung, Krankheit, unter Einfluss von Alkohol, Drogen oder Medikamenten zu betreiben, wenn das die Fähigkeit das Gerät zu bedienen, einschränkt. Das Gerät darf nicht von Kindern oder Personen mit eingeschränkten physischen, sensorischen und geistigen Fähigkeiten oder ohne entsprechende Erfahrung und entsprechendes Wissen bedient werden. Dies ist nur unter Aufsicht einer für die Sicherheit zuständigen Person und nach einer Einweisung in die Bedienung der Maschine gestattet.
- c) Tragen Sie keine weite Kleidung oder Schmuck. Halten Sie Haare, Kleidung und Handschuhe von beweglichen Teilen fern. Lose Kleidung, Schmuck oder lange Haare können durch sich bewegende Teile erfasst werden.
- d) Das Gerät ist kein Spielzeug. Kinder sollten in der Nähe des Geräts unter Aufsicht stehen, um Unfälle zu vermeiden.

2.3. SICHERE ANWENDUNG DES GERÄTS

- a) Nicht verwendete Werkzeuge sind außerhalb der Reichweite von Kindern sowie von Personen aufzubewahren, welche weder das Gerät noch die Anleitung kennen. In den Händen unerfahrener Personen können diese Geräte eine Gefahr darstellen.
- b) Halten Sie das Gerät stets in einem einwandfreien Zustand. Prüfen Sie vor jeder Inbetriebnahme, ob am Gerät und seinen beweglichen Teilen Schäden vorliegen (defekte Komponenten oder andere Faktoren, die den sicheren Betrieb der Maschine beeinträchtigen könnten). Im Falle eines Schadens muss das Gerät vor Gebrauch in Reparatur gegeben werden.
- c) Reparatur und Wartung von Geräten dürfen nur von qualifiziertem Fachpersonal und mit Originalersatzteilen durchgeführt werden. Nur so wird die Sicherheit während der Nutzung gewährleistet. Um die Funktionsfähigkeit des Gerätes zu gewährleisten, dürfen die werksmäßig montierten Abdeckungen oder Schrauben nicht entfernt werden.
- d) Das Gerät muss regelmäßig gereinigt werden, damit sich nicht dauerhaft Schmutz festsetzt.
- f) Das Gerät ist kein Spielzeug. Reinigung und Wartung dürfen nicht von Kindern ohne Aufsicht durch eine erwachsene Person durchgeführt werden..
- g) Geräte von Feuer – und Wärmequellen fernhalten.
- h) Überlasten Sie das Gerät nicht.

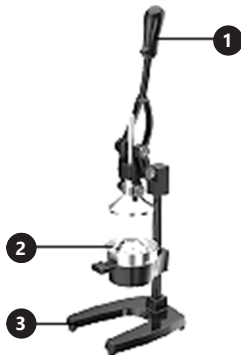
ACHTUNG! Obwohl das Gerät in Hinblick auf Sicherheit entworfen wurde und über Schutzmechanismen sowie zusätzlicher Sicherheitselemente verfügt, besteht bei der Bedienung eine geringe Unfall- oder Verletzungsgefahr. Es wird empfohlen, bei der Nutzung Vorsicht und Vernunft walten zu lassen.

3. NUTZUNGSBEDINGUNGEN

Das Produkt ist zum Entsaften bzw. Pressen von weichen Zitrusfrüchten (Orangen, Zitronen, Grapefruits) bestimmt. Das Produkt ist nur für den Heimgebrauch bestimmt!

Für alle Schäden bei nicht sachgemäßer Verwendung haftet allein der Betreiber.

3.1. GERÄTEBESCHREIBUNG



1. Hebel
2. Sieb
3. Basis

3.2. VORBEREITUNG ZUR VERWENDUNG ARBEITSPLATZ DES GERÄTES

Halten Sie das Gerät von heißen Flächen fern. Das Gerät sollte immer auf einer ebenen, stabilen, sauberen, feuerfesten und trockenen Oberfläche und außerhalb der Reichweite von Kindern und Personen mit eingeschränkten geistigen, sensorischen und psychischen Fähigkeiten verwendet werden. Vor der ersten Anwendung sind das Gerät und alle Bestandteile auseinanderzubauen und zu reinigen.

3.3. ARBEIT MIT DEM GERÄT

1. Stellen Sie einen Behälter unter die Einfüllöffnung.
 2. Schneiden Sie die Früchte in zwei Hälften.
 3. Legen Sie die Früchte auf das Sieb der Maschine und senken Sie den Hebel.
 4. Heben Sie den Hebel nacheinander an.
 5. Entsorgen Sie Obstreste und reinigen Sie das Gerät nach Gebrauch.
- ACHTUNG:** Achten Sie darauf, das Gerät beim Betrieb am Korpus festzuhalten damit es stabil bleibt.

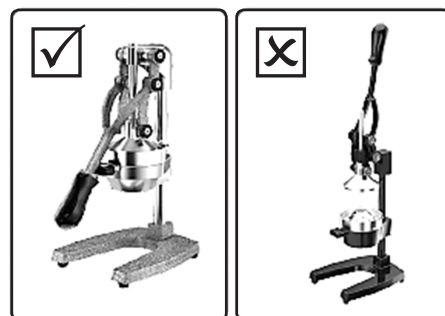


3.4. REINIGUNG UND WARTUNG

- a) Zur Reinigung des Geräts dürfen nur milde Reinigungsmittel verwendet werden, die für Oberflächen, mit denen Lebensmittel in Kontakt kommen, bestimmt sind.
- b) Lassen Sie nach jeder Reinigung alle Teile gut trocknen, bevor das Gerät erneut verwendet wird.
- c) Bewahren Sie das Gerät an einem trockenen, kühlen, vor Feuchtigkeit und direkter Sonneneinstrahlung geschütztem Ort auf.
- d) Benutzen Sie einen weichen Lappen zur Reinigung.
- e) Zum Reinigen darf man keine scharfen und/oder Metallgegenstände (z.B. Drahtbürste oder Metallspachtel) benutzen, weil diese die Oberfläche des Materials, aus dem das Gerät hergestellt ist, beschädigen können.

LAGERN BZW. AUFBEWAHREN

Bewahren Sie das Gerät in der richtigen Position auf.



TECHNICAL DATA

Parameter description	Parameter value
Product name	HAND JUICER
Model	RC-HJ140
Sieve diameter [mm]	110
Base dimensions [mm]	225x185
Dimensions [mm]	300x185x420
Weight [kg]	7

1. GENERAL DESCRIPTION

The user manual is designed to assist in the safe and trouble-free use of the device. The product is designed and manufactured in accordance with strict technical guidelines, using state-of-the-art technologies and components. Additionally, it is produced in compliance with the most stringent quality standards.

DO NOT USE THE DEVICE UNLESS YOU HAVE THOROUGHLY READ AND UNDERSTOOD THIS USER MANUAL.

To increase the product life of the device and to ensure trouble-free operation, use it in accordance with this user manual and regularly perform maintenance tasks. The technical data and specifications in this user manual are up to date. The manufacturer reserves the right to make changes associated with quality improvement.

LEGEND



Read instructions before use.



WARNING! or **CAUTION!** or **REMEMBER!**
Applicable to the given situation (general warning sign).



ATTENTION! Hand crush hazard!



PLEASE NOTE! Drawings in this manual are for illustration purposes only and in some details may differ from the actual product.

The original operation manual is written in German. Other language versions are translations from the German.

2. USAGE SAFETY



ATTENTION! Read all safety warnings and all instructions. Failure to follow the warnings and instructions may result in electric shock, fire and/or serious injury or even death.

The terms „device“ or „product“ are used in the warnings and instructions to refer to HAND JUICER.

2.1. SAFETY IN THE WORKPLACE

- a) If there are any doubts as to the correct operation of the device, contact the manufacturer's support service.
- b) Only the manufacturer's service point may repair the device. Do not attempt any repairs independently!
- c) Please keep this manual available for future reference. If this device is passed on to a third party, the manual must be passed on with it.

- d) Keep packaging elements and small assembly parts in a place not available to children.
- e) Keep the device away from children and animals.

2.2. PERSONAL SAFETY

- a) Do not use the device when tired, ill or under the influence of alcohol, narcotics or medication which can significantly impair the ability to operate the device.
- b) The device is not designed to be handled by persons (including children) with limited mental and sensory functions or persons lacking relevant experience and/or knowledge unless they are supervised by a person responsible for their safety or they have received instruction on how to operate the device.
- c) Do not wear loose clothing or jewellery. Keep hair, clothes and gloves away from moving parts. Loose clothing, jewellery or long hair may get caught in moving parts.
- d) The device is not a toy. Children must be supervised to ensure that they do not play with the device.

2.3. SAFE DEVICE USE

- a) When not in use, store in a safe place, away from children and people not familiar with the device who have not read the user manual. The device may pose a hazard in the hands of inexperienced users.
- b) Keep the device in perfect technical condition. Before each use check for general damage and especially check for cracked parts or elements and for any other conditions which may impact the safe operation of the device. If damage is discovered, hand over the device for repair before use.
- c) Device repair or maintenance should be carried out by qualified persons, only using original spare parts. This will ensure safe use.
- d) To ensure the operational integrity of the device, do not remove factory-fitted guards and do not loosen any screws.
- e) Clean the device regularly to prevent stubborn grime from accumulating.
- f) The device is not a toy. Cleaning and maintenance may not be carried out by children without supervision by an adult person.
- g) Keep the device away from sources of fire and heat.
- h) Do not overload the device.



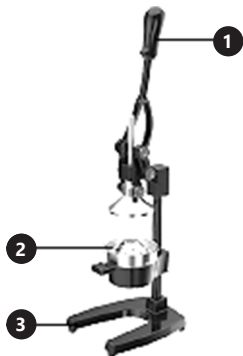
ATTENTION! Despite the safe design of the device and its protective features, and despite the use of additional elements protecting the operator, there is still a slight risk of accident or injury when using the device. Stay alert and use common sense when using the device.

3. USE GUIDELINES

The product is intended for juicing soft citrus fruits (oranges, lemons, grapefruit). The product is intended for home use only!

The user is liable for any damage resulting from unintended use of the device.

3.1. DEVICE DESCRIPTION



1. Lever
2. Sieve
3. Base

3.2. PREPARING FOR USE
APPLIANCE LOCATION

Keep the product away from hot surfaces. The device should always be used when positioned on an even, stable, clean, fireproof and dry surface, and be out of the reach of children and persons with limited mental and sensory functions. Disassemble the device and all its components and clean them before the first use.

3.3. DEVICE USE

1. Place a container under the filling opening.
 2. Cut a fruit in half.
 3. Place a fruit on the device's sieve and lower the lever.
 4. One by one raise the lever up.
 5. Throw away fruit's remains and clean the device after use.
- CAUTION: When using the device, hold the body to keep it stable.

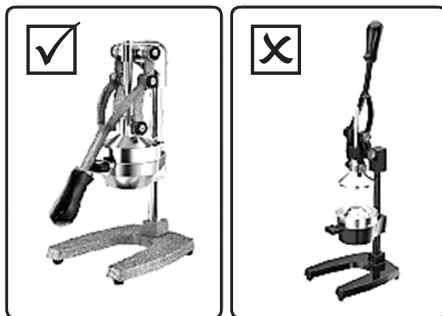


3.4. CLEANING AND MAINTENANCE

- a) Use only mild, food-safe detergents to wash the device.
- b) After cleaning the device, all parts should be dried completely before using it again.
- c) Store the unit in a dry, cool place, free from moisture and direct exposure to sunlight.
- d) Use a soft cloth for cleaning.
- e) Do not use sharp and/or metal objects for cleaning (e.g. a wire brush or a metal spatula) because they may damage the surface material of the appliance.

STORAGE

Store the device in the correct position.



DANE TECHNICZNE

Opis parametru	Wartość parametru
Nazwa produktu	WYCISKARKA DO CYTRUSÓW
Model	RC-HJ140
Średnica sita [mm]	110
Wymiary podstawy [mm]	225x185
Wymiary [mm]	300x185x420
Ciężar [kg]	7

1. OGÓLNY OPIS

Instrukcja przeznaczona jest do pomocy w bezpiecznym i niezawodnym użytkowaniu. Produkt jest zaprojektowany i wykonany ściśle według wskazań technicznych przy użyciu najnowszych technologii i komponentów oraz przy zachowaniu najwyższych standardów jakości.

PRZED PRZYSTĄPIENIEM DO PRACY NALEŻY DOKŁADNIE PRZECZYTAĆ I ZROZUMIEĆ NINIEJSZĄ INSTRUKCJĘ.

Dla zapewnienia długiej i niezawodnej pracy urządzenia należy dbać o jego prawidłową obsługę oraz konserwację zgodnie ze wskazówkami zawartymi w tej instrukcji. Dane techniczne i specyfikacje zawarte w tej instrukcji obsługi są aktualne. Producent zastrzega sobie prawo dokonywania zmian związanych z podwyższeniem jakości.

OBJAŚNIENIE SYMBOLI



Przed użyciem należy zapoznać się z instrukcją.



UWAGA! lub **OSTRZEŻENIE!** lub **PAMIĘTAJ!** opisująca daną sytuację (ogólny znak ostrzegawczy).



UWAGA! Niebezpieczeństwo zgniecenia dłoni!

UWAGA! Ilustracje w niniejszej instrukcji obsługi mają charakter poglądowy i w niektórych szczegółach mogą różnić się od rzeczywistego wyglądu produktu.

Instrukcją oryginalną jest niemiecka wersja instrukcji. Pozostałe wersje językowe są tłumaczeniami z języka niemieckiego.

2. BEZPIECZEŃSTWO UŻYTKOWANIA

UWAGA! Przeczytaj wszystkie ostrzeżenia dotyczące bezpieczeństwa oraz wszystkie instrukcje. Niezastosowanie się do ostrzeżeń i instrukcji może spowodować porażenie prądem, pożar i/lub ciężkie obrażenia ciała lub śmierć.

Termin „urządzenie” lub „produkt” w ostrzeżeniach i w opisie instrukcji odnosi się do WYCISKARKA DO CYTRUSÓW.

2.1. BEZPIECZEŃSTWO W MIEJSCU PRACY

- a) W razie wątpliwości czy urządzenie działa poprawnie, należy skontaktować się z serwisem producenta.
- b) Naprawy urządzenia może wykonać wyłącznie serwis producenta. Nie wolno dokonywać napraw samodzielnie!

- c) Zachować instrukcję użytkowania w celu jej późniejszego użycia. W razie, gdyby urządzenie miało zostać przekazane osobom trzecim, to wraz z nim należy przekazać również instrukcję użytkowania.
- d) Elementy opakowania oraz drobne elementy montażowe należy przechowywać w miejscu niedostępnym dla dzieci.
- e) Urządzenie trzymać z dala od dzieci i zwierząt.

2.2. BEZPIECZEŃSTWO OSOBISTE

- a) Niedozwolone jest obsługiwanie urządzenia w stanie zmęczenia, choroby, pod wpływem alkoholu, narkotyków lub leków, które ograniczają w istotnym stopniu zdolności obsługi urządzenia.
- b) Urządzenie nie jest przeznaczone do tego, by było użytkowane przez osoby (w tym dzieci) o ograniczonych funkcjach psychicznych, sensorycznych i umysłowych lub nieposiadające odpowiedniego doświadczenia i/lub wiedzy, chyba że są one nadzorowane przez osobę odpowiedzialną za ich bezpieczeństwo lub otrzymały od niej wskazówki dotyczące tego, jak należy obsługiwać urządzenie.
- c) Nie należy nosić luźnej odzieży ani biżuterii. Włosy, odzież i rękawice utrzymywać z dala od części ruchomych. Luźna odzież, biżuteria lub długie włosy mogą zostać chwyczone przez ruchome części.
- d) Urządzenie nie jest zabawką. Dzieci powinny być pilnowane, aby nie bawiły się urządzeniem.

2.3. BEZPIECZNE STOSOWANIE URZĄDZENIA

- a) Nieużywane urządzenia należy przechowywać w miejscu niedostępnym dla dzieci oraz osób nieznających urządzenia lub tej instrukcji obsługi. Urządzenia są niebezpieczne w rękach niedoświadczonych użytkowników.
- b) Utrzymywać urządzenie w dobrym stanie technicznym. Sprawdzić przed każdą pracą czy nie posiada uszkodzeń ogólnych lub związanych z elementami ruchomymi (pęknięcia części i elementów lub wszelkie inne warunki, które mogą mieć wpływ na bezpieczne działanie urządzenia). W przypadku uszkodzenia, oddać urządzenie do naprawy przed użyciem.
- c) Naprawa oraz konserwacja urządzeń powinna być wykonywana przez wykwalifikowane osoby przy użyciu wyłącznie oryginalnych części zamiennych. Zapewni to bezpieczeństwo użytkownika.
- d) Aby zapewnić zaprojektowaną integralność operacyjną urządzenia, nie należy usuwać zainstalowanych fabrycznie osłon lub odkręcać śrub.
- e) Należy regularnie czyścić urządzenie, aby nie dopuścić do trwałego osadzenia się zanieczyszczeń.
- f) Urządzenie nie jest zabawką. Czyszczenie i konserwacja nie mogą być wykonywane przez dzieci bez nadzoru osoby dorosłej.
- g) Trzymać urządzenia z dala od źródeł ognia i ciepła.
- h) Nie należy przeciążać urządzenia.



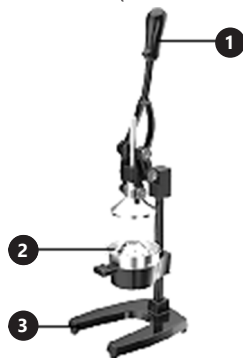
UWAGA! Pomimo iż urządzenie zostało zaprojektowane tak aby było bezpieczne, posiadało odpowiednie środki ochrony oraz pomimo użycia dodatkowych elementów zabezpieczających użytkownika, nadal istnieje niewielkie ryzyko wypadku lub odniesienia obrażeń w trakcie pracy z urządzeniem. Zaleca się zachowanie ostrożności i rozsądku podczas jego użytkowania.

3. ZASADY UŻYTKOWANIA

Produkt przeznaczony jest do wyciskania soku z miękkich owoców cytrusowych (pomarańcze, cytryny, grejpfrut). Produkt jest przeznaczony tylko do użytku domowego!

Odpowiedzialność za wszelkie szkody powstałe w wyniku użytkowania niezgodnego z przeznaczeniem ponosi użytkownik.

3.1. OPIS URZĄDZENIA



1. Dźwignia
2. Sito
3. Podstawa

3.2. PRZYGOTOWANIE DO PRACY
UMIEJSCOWIENIE URZĄDZENIA

Urządzenie należy trzymać z dala od wszelkich gorących powierzchni. Urządzenie należy zawsze użytkować na równej, stabilnej, czystej, ognioodpornej i suchej powierzchni i poza zasięgiem dzieci oraz osób ograniczonych funkcjach psychicznych, sensorycznych i umysłowych. Przed pierwszym użyciem zdemontować wszystkie elementy i umyć je jak również umyć całe urządzenie.

3.3. PRACA Z URZĄDZENIEM

1. Umieścić pojemnik pod otworem wlewowym.
 2. Przeciąć owoc na pół.
 3. Umieścić owoc na sitku urządzenia i opuścić dźwignię w dół.
 4. Kolejno unieść dźwignię do góry.
 5. Pozostałości po owocu wyrzucić a po zakończonym użytkowaniu wyczyścić urządzenie.
- UWAGA: Podczas obsługi urządzenia należy trzymać korpus aby pozostał stabilny.

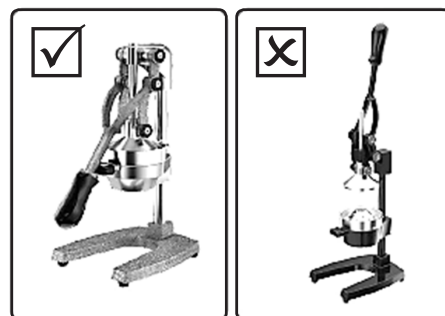


3.4. CZYSZCZENIE I KONSERWACJA

- a) Do czyszczenia urządzenia wolno stosować tylko łagodne środki czyszczące przeznaczone do czyszczenia powierzchni mających styczność z żywnością.
- b) Po każdym czyszczeniu wszystkie elementy należy dobrze wysuszyć, zanim urządzenie zostanie ponownie użyte.
- c) Urządzenie należy przechowywać w suchym i chłodnym miejscu chronionym przed wilgocią i bezpośrednim promieniowaniem słonecznym.
- d) Do czyszczenia należy używać miękkiej ściereczki.
- e) Do czyszczenia nie wolno używać ostrych i/lub metalowych przedmiotów (np. drucianej szczotki lub metalowej łopatkii) ponieważ mogą one uszkodzić powierzchnię materiału, z którego wykonane jest urządzenie.

PRZECHOWYWANIE

Urządzenie należy przechowywać w prawidłowej pozycji.



TECHNICKE ÚDAJE

Popis parametru	Hodnota parametru
Název výrobku	RUČNÍ ODŠTAVŇOVAČ
Model	RC-HJ140
Průměr sítky [mm]	110
Rozměry podstavce [mm]	225x185
Rozměry [mm]	300x185x420
Hmotnost [kg]	7

1. VŠEOBECNÝ POPIS

Návod slouží jako nápověda pro bezpečné a spolehlivé používání výrobku. Výrobek je navržen a vyroben přesně podle technických údajů za použití nejnovějších technologií a komponentů a za dodržení nejvyšších jakostních norem.

PŘED ZAHÁJENÍM PRÁCE SI DŮKLADNĚ PŘEČTĚTE TENTO NÁVOD A UJISTĚTE SE, ŽE JSTE POCHOPILI VŠECHNY POKYNY.

Pro zajištění dlouhého a spolehlivého fungování zařízení pravidelně provádějte revize a údržbu v souladu s pokyny uvedenými v tomto návodu. Technické údaje a specifikace uvedené v návodu jsou aktuální. Výrobce si vyhrazuje právo provádět změny za účelem zvýšení kvality.

VYSVĚTLENÍ SYMBOLŮ

- Před použitím výrobku se seznamte s návodem.
- UPOZORNĚNÍ! nebo VAROVÁNÍ! nebo PAMATUJTE! popisující danou situaci (všeobecná výstražná značka).
- VAROVÁNÍ! Nebezpečí pohmoždění rukou!

POZOR! Obrázky v tomto návodu jsou ilustrační. V některých detailech se od skutečného vzhledu zařízení mohou lišit.

Originálním návodem je německá verze návodu. Ostatní jazykové verze jsou překladem z německého jazyka.

2. BEZPEČNOST POUŽÍVÁNÍ

POZNÁMKA! Přečtěte si tento návod včetně všech bezpečnostních pokynů. Nedodržování návodu a pokynů může vést k úrazu elektrickým proudem, požáru anebo těžkému úrazu či smrti.

Pojem „zařízení“ nebo „výrobek“ v bezpečnostních pokynech a návodu se vztahuje na RUČNÍ ODŠTAVŇOVAČ.

2.1. BEZPEČNOST NA PRACOVÍŠTI

- a) Pokud máte pochybnosti o tom, zda zařízení funguje správně, kontaktujte servis výrobce.
- b) Opravy zařízení může provádět pouze servis výrobce. Opravy neprovádějte sami!
- c) Návod k obsluze uschovejte za účelem jeho pozdějšího použití. V případě předání zařízení třetím osobám musí být spolu se zařízením předán rovněž návod k obsluze.
- d) Obalový materiál a drobné montážní prvky uchovávejte na místě nedostupném pro děti.

- e) Zařízení mějte v dostatečné vzdálenosti od dětí a zvířat.

2.2. OSOBNÍ BEZPEČNOST

- a) Zařízení nepoužívejte, jste-li unaveni nebo pod vlivem drog, alkoholu nebo léků, které významně snižují schopnost zařízení ovládat.
- b) Zařízení není určen k tomu, aby jej používaly osoby (včetně dětí) s omezenými psychickými, smyslovými nebo duševními schopnostmi nebo osoby bez příslušných zkušeností a/nebo znalostí, ledaže jsou pod dohledem osoby zodpovědné za jejich bezpečnost nebo od ní obdržely pokyny, jak zařízení obsluhovat.
- c) Nenoste volné oblečení nebo šperky. Vlasy, oděv a rukavice udržujte v bezpečné vzdálenosti od rotujících dílů. Volný oděv, šperky nebo dlouhé vlasy mohou zachytit rotující díly.
- d) Zařízení není hračka. Dohlížejte na děti, aby si nehrály se zařízením.

2.3. BEZPEČNÉ POUŽÍVÁNÍ ZAŘÍZENÍ

- a) Nepoužívaná zařízení uchovávejte mimo dosah dětí a osob, které nejsou seznámeny se zařízením nebo návodem k obsluze. Zařízení jsou nebezpečná v rukou nezkušených uživatelů.
- b) Zařízení udržujte v dobrém technickém stavu. Kontrolujte před každou prací jeho celkový stav i jednotlivé díly a ujistěte se, že je vše v dobrém stavu, a uživatelé tak při práci se zařízením neohroží žádné nebezpečí. V případě, že zjistíte poškození, nechte zařízení opravit.
- c) Opravu a údržbu zařízení by měly provádět pouze kvalifikované osoby za výhradního použití originálních náhradních dílů. Zajistěte bezpečné používání zařízení.
- d) Pro zachování navržené mechanické integrity zařízení neodstraňujte předem namontované kryty nebo neuvolňujte šrouby.
- e) Pravidelně čistěte zařízení, aby nedošlo k trvalému usazování nečistot.
- f) Zařízení není hračka. Čištění a údržbu nesmí provádět děti bez dohledu dospělé osoby.
- g) Udržujte zařízení mimo zdroje ohně a tepla.
- h) Zařízení nepřetěžujte.

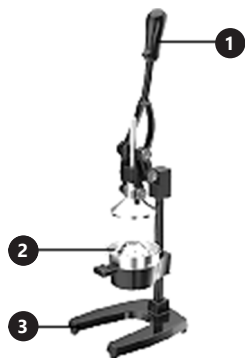
POZNÁMKA! I když zařízení bylo navrženo tak, aby bylo bezpečné, tedy má vhodné bezpečnostní prvky, tak i přes použití dodatečné ochrany uživatelem při práci se zařízením nadále existuje malé riziko úrazu nebo poranění. Doporučuje se zachovat opatrnost a zdravý rozum při jeho používání.

3. ZÁSADY POUŽÍVÁNÍ

Výrobek je určen k odšťavňování měkkého citrusového ovoce (pomaraňčů, citrónů, grepů). Zařízení je určeno pouze pro domácí použití!

Odpovědnost za veškeré škody vzniklé v důsledku použití zařízení v rozporu s určením nese uživatel.

3.1. POPIS ZAŘÍZENÍ



1. Páka
2. Sítko
3. Podstavec

3.2. PŘÍPRAVA K PRÁCI
UMÍSTĚNÍ ZAŘÍZENÍ

Zařízení se musí nacházet daleko od jakéhokoli horkého povrchu. Zařízení vždy používejte na rovnoměrném, stabilním, čistém a ohnivzdorném povrchu, mimo dosah dětí a osob s omezenými psychickými, smyslovými a duševními funkcemi. Před prvním použitím demontujte všechny díly a umyjte je, a také umyjte celé zařízení.

3.3. PRÁCE SE ZAŘÍZENÍM

1. Pod plnicí otvor umístěte nádobu.
 2. Ovoce překrojte napůl.
 3. Umístěte ovoce na sítko zařízení a spusťte páku dolů.
 4. Postupně zvedejte páku nahoru.
 5. Zbytky ovoce vyhodte a po ukončení práce zařízení vyčistěte.
- UPOZORNĚNÍ: Během práce držte tělo zařízení, aby bylo stabilní.

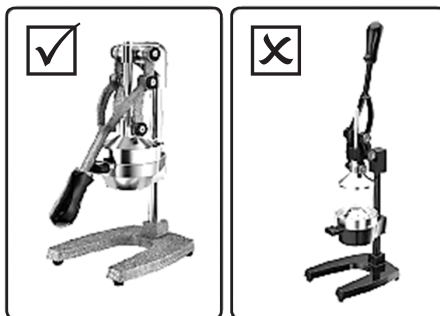


3.4. ČIŠTĚNÍ A ÚDRŽBA

- a) K čištění zařízení používejte pouze jemné čisticí prostředky, určené pro čištění povrchů přicházejících do styku s potravinami.
- b) Po každém čištění je nutno všechny prvky dobře osušit, než bude zařízení opět použito.
- c) Zařízení skladujte na suchém a chladném místě, chráněném proti vlhkosti a přímému slunečnímu svitu.
- d) K čištění používejte měkký hadřík.
- e) K čištění nepoužívejte ostré ani kovové předměty (například drátěný kartáč nebo kovovou obrabečku), protože mohou poškodit povrch materiálu, z něhož je zařízení vyrobeno.

SKLADOVÁNÍ

Zřízení skladujte ve správné poloze.



DÉTAILS TECHNIQUES

Description des paramètres	Valeur des paramètres
Nom du produit	EXTRACTEUR DE JUS MANUEL
Modèle	RC-HJ140
Diamètre du tamis [mm]	110
Dimensions de la base [mm]	225x185
Dimensions [mm]	300x185x420
Poids [kg]	7

1. DESCRIPTION GÉNÉRALE

L'objectif du présent manuel est de favoriser une utilisation sécuritaire et fiable de l'appareil. Le produit a été conçu et fabriqué en respectant étroitement les directives techniques applicables et en utilisant les technologies et composants les plus modernes. Il est conforme aux normes de qualité les plus élevées.

AVANT LA MISE EN SERVICE, LES INSTRUCTIONS D'UTILISATION DOIVENT ÊTRE LUES ET COMPRISES DE FAÇON PRÉCISE.

Afin de garantir le fonctionnement fiable et durable de l'appareil, il est nécessaire d'utiliser et d'entretenir ce dernier conformément aux consignes figurant dans le présent manuel. Les caractéristiques et les spécifications contenues dans ce document sont à jour. Le fabricant se réserve le droit de procéder à des modifications à des fins d'amélioration du produit.

SYMBOLES

	Respectez les consignes du manuel.
	ATTENTION !, AVERTISSEMENT ! et REMARQUE attirent l'attention sur des circonstances spécifiques (symboles d'avertissement généraux).
	ATTENTION ! Mise en garde liée à un risque de blessures des mains !

ATTENTION! Certaines illustrations, présentes dans cette notice, peuvent différer de la véritable apparence de l'appareil.

La version originale de ce manuel a été rédigée en allemand. Les autres versions sont des traductions de l'allemand.

2. SÉCURITÉ D'EMPLOI

ATTENTION! Lisez attentivement toutes les consignes de sécurité et toutes les instructions. Le non-respect des avertissements et instructions peut entraîner des chocs électriques, des incendies et/ou des blessures graves ou la mort.

Les notions d'« appareil », de « machine » et de « produit » figurant dans les descriptions et les consignes du manuel se rapportent à/au EXTRACTEUR DE JUS MANUEL.

2.1. SÉCURITÉ AU POSTE DE TRAVAIL

- a) En cas d'incertitude quant au fonctionnement correct de l'appareil, contactez le service client du fabricant.

- b) Seul le service du fabricant peut effectuer des réparations. Ne tentez aucune réparation par vous-même!
- c) Conservez le manuel d'utilisation afin de pouvoir le consulter ultérieurement. En cas de cession de l'appareil à un tiers, l'appareil doit impérativement être accompagné du manuel d'utilisation.
- d) Tenez les éléments d'emballage et les pièces de fixation de petit format hors de portée des enfants.
- e) Tenez l'appareil hors de portée des enfants et des animaux.

2.2. SÉCURITÉ DES PERSONNES

- a) N'utilisez pas l'appareil lorsque vous êtes fatigué, malade, sous l'effet de drogues ou de médicaments et que cela pourrait altérer votre capacité à utiliser l'appareil.
- b) Cet appareil n'est pas conçu pour être utilisé par les personnes dont les facultés physiques, sensorielles ou mentales sont limitées (enfants y compris), ni par des personnes sans expérience ou connaissances adéquates, à moins qu'elles se trouvent sous la supervision et la protection d'une personne responsable ou qu'une telle personne leur ait transmis des consignes appropriées en lien avec l'utilisation de l'appareil.
- c) Ne portez ni vêtements amples ni bijoux. Tenez vos cheveux, vos vêtements et vos gants à l'écart des pièces mobiles. Les vêtements amples, les bijoux et les cheveux longs peuvent être happés par les pièces mobiles.
- d) Cet appareil n'est pas un jouet. Les enfants doivent demeurer sous la supervision d'un adulte afin qu'ils ne jouent pas avec l'appareil.

2.3. UTILISATION SÉCURITAIRE DE L'APPAREIL

- a) Les outils qui ne sont pas en cours d'utilisation doivent être mis hors de portée des enfants et des personnes qui ne connaissent ni l'appareil, ni le manuel d'utilisation s'y rapportant. Entre les mains de personnes inexpérimentées, ce genre d'appareils peut représenter un danger.
- b) Maintenez l'appareil en parfait état de marche. Avant chaque utilisation, vérifiez l'absence de dommages en général et au niveau des pièces mobiles (assurez-vous qu'aucune pièce ni composant n'est cassé et vérifiez que rien ne compromet le fonctionnement sécuritaire de l'appareil). En cas de dommages, l'appareil doit impérativement être envoyé en réparation avant d'être utilisé de nouveau.
- c) La réparation et l'entretien des appareils doivent être effectués uniquement par un personnel qualifié, à l'aide de pièces de rechange d'origine. Cela garantit la sécurité d'utilisation.
- d) Pour garantir l'intégrité opérationnelle de l'appareil, les couvercles et les vis posés à l'usine ne doivent pas être retirés.
- e) Nettoyez régulièrement l'appareil pour en prévenir l'encrassement.
- f) Cet appareil n'est pas un jouet. Le nettoyage et l'entretien ne doivent pas être effectués par des enfants, à moins qu'ils se trouvent sous la supervision d'un adulte responsable.
- g) Gardez le produit à l'écart des sources de feu et de chaleur.
- h) Ne surchargez pas l'appareil.

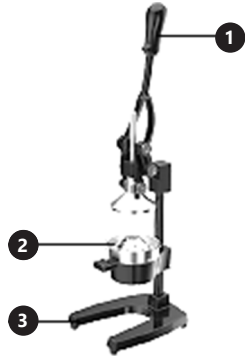
⚠ ATTENTION! Bien que l'appareil ait été conçu en accordant une attention spéciale à la sécurité et qu'il comporte des dispositifs de protection, ainsi que des caractéristiques de sécurité supplémentaires, il n'est pas possible d'exclure entièrement tout risque de blessure lors de son utilisation. Nous recommandons de faire preuve de prudence et de bon sens lorsque vous utilisez l'appareil.

3. CONDITIONS D'UTILISATION

Le produit sert à presser le jus des agrumes mous (oranges, citrons, pamplemousses). Le produit est destiné uniquement à l'utilisation privée !

L'utilisateur porte l'entière responsabilité pour l'ensemble des dommages attribuables à un usage inapproprié.

3.1. DESCRIPTION DE L'APPAREIL



1. Levier
2. Tamis
3. Base

3.2. PRÉPARATION À L'UTILISATION

CHOIX DE L'EMPLACEMENT DE L'APPAREIL

Tenez l'appareil à l'écart des surfaces chaudes. Utilisez toujours l'appareil sur une surface plane, stable, propre, ininflammable et sèche, hors de portée des enfants et des personnes présentant des capacités physiques, sensorielles ou mentales diminuées. Avant la première utilisation, l'appareil et l'ensemble de ses composants doivent être démontés et nettoyés.

3.3. UTILISATION DE L'APPAREIL

1. Placez le récipient sous le trou de remplissage.
2. Coupez le fruit en deux.
3. Placez le fruit sur le tamis de l'appareil et tirez le levier vers le bas.
4. Tirez le levier à nouveau vers le haut.
5. Jetez les résidus de fruits et nettoyez l'appareil après utilisation.

ATTENTION : Maintenez le châssis de l'appareil pendant son fonctionnement tout en veillant à sa stabilité.

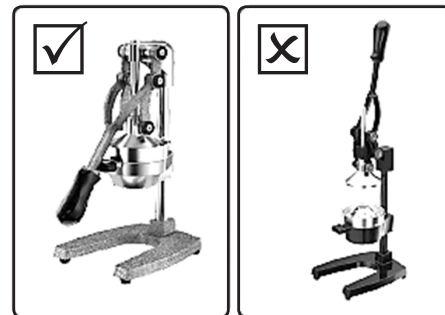


3.4. NETTOYAGE ET ENTRETIEN

- a) Pour nettoyer l'appareil, n'utilisez que des détergents doux qui conviennent à l'entretien des surfaces en contact avec des produits alimentaires.
- b) Laissez bien sécher tous les composants après chaque nettoyage avant de réutiliser l'appareil.
- c) Conservez l'appareil dans un endroit propre, frais et sec, à l'abri de l'humidité et des rayons directs du soleil.
- d) Utilisez un chiffon doux lors du nettoyage.
- e) N'utilisez aucun objet présentant des arêtes tranchantes, ni objet métallique (tels qu'une brosse ou une spatule en métal) pour le nettoyage car ils pourraient endommager la surface de l'appareil.

STOCKAGE

Rangez l'appareil dans la position correcte.



DATI TECNICI

Parametri - Descrizione	Parametri - Valore
Nome del prodotto	ESTRATTORE DI SUCCO MANUALE
Modello	RC-HJ140
Diametro filtro [mm]	110
Dimensioni base [mm]	225x185
Dimensioni [mm]	300x185x420
Peso [kg]	7

1. DESCRIZIONE GENERALE

Queste istruzioni sono intese come ausilio per un uso sicuro e affidabile. Il prodotto è stato rigorosamente progettato e realizzato secondo le direttive tecniche e l'utilizzo delle tecnologie e componenti più moderne e seguendo gli standard di qualità più elevati.

PRIMA DELLA MESSA IN FUNZIONE È NECESSARIO AVER LETTO E COMPRESO LE ISTRUZIONI D'USO.

Per un funzionamento duraturo e affidabile del dispositivo assicurarsi di maneggiarlo e curarne la manutenzione secondo le disposizioni presentate in questo manuale. I dati e le specifiche tecniche indicati in questo manuale sono attuali. Il fornitore si riserva il diritto di apportare delle migliorie nel contesto del miglioramento dei propri prodotti.

SPIEGAZIONE DEI SIMBOLI

- Leggere attentamente le istruzioni.
- ATTENZIONE** o **AVVERTENZA!** o **NOTA!** per richiamare l'attenzione su determinate circostanze (indicazioni generali di avvertenza).
- ATTENZIONE!** Pericolo di lesione alle mani!

⚠ IMPORTANTE! Le immagini contenute in questo manuale sono puramente indicative e potrebbero differire dal prodotto.

Il manuale originale è stato scritto in tedesco. Le versioni in altre lingue sono traduzioni dalla lingua tedesca.

2. SICUREZZA NELL'IMPIEGO

⚠ ATTENZIONE! Leggere le istruzioni d'uso e di sicurezza. Non prestare attenzione alle avvertenze e alle istruzioni può condurre a shock elettrici, incendi, gravi lesioni o addirittura al decesso.

Il termine „apparecchio” o „prodotto” nelle avvertenze e descrizioni contenute nel manuale si riferisce alla/al ESTRATTORE DI SUCCO MANUALE.

2.1. SICUREZZA SUL LAVORO

- a) Se non si è sicuri del corretto funzionamento del dispositivo, rivolgersi al servizio assistenza del fornitore.
- b) Le riparazioni devono essere eseguite esclusivamente dal servizio assistenza del produttore. Non eseguire le riparazioni da soli!

- c) Conservare le istruzioni d'uso per uso futuro. Nel caso in cui il dispositivo venisse affidato a terzi, consegnare anche queste istruzioni.
- d) Tenere gli elementi di imballaggio e le piccole parti di assemblaggio fuori dalla portata dei bambini.
- e) Tenere il dispositivo fuori dalla portata dei bambini e degli animali.

2.2. SICUREZZA PERSONALE

- a) Non è consentito l'uso del dispositivo in uno stato di affaticamento, malattia, sotto l'influenza di alcol, droghe o farmaci, se questi limitano la capacità di utilizzare il dispositivo.
- b) Questo dispositivo non è adatto per essere utilizzato da persone, bambini compresi, con ridotte capacità fisiche, sensoriali o mentali, così come da privi di adeguata esperienza e/o conoscenze. Si fa eccezione per coloro i quali siano sorvegliati da un responsabile qualificato che si prenda carico della loro sicurezza e abbia ricevuto istruzioni dettagliate al riguardo.
- c) Non indossare indumenti larghi o gioielli. Tenere capelli, indumenti e guanti lontano da parti in movimento. Vestiti sciolti, gioielli o capelli lunghi possono impigliarsi nelle parti in movimento.
- d) Questo dispositivo non è un giocattolo. I bambini devono essere sorvegliati affinché non giochino con il prodotto.

2.3. USO SICURO DEL DISPOSITIVO

- a) Gli strumenti inutilizzati devono essere tenuti fuori dalla portata dei bambini e delle persone che non hanno familiarità con il dispositivo e le istruzioni d'uso. Nelle mani di persone inesperte, questo dispositivo può rappresentare un pericolo.
- b) Mantenere il dispositivo in perfette condizioni. Prima di ogni utilizzo, verificare che non vi siano danni generali o danni alle parti mobili (frattura di parti e componenti o altre condizioni che potrebbero compromettere il funzionamento sicuro del prodotto). In caso di danni, l'unità deve essere riparata prima dell'uso.
- c) La riparazione e la manutenzione dell'attrezzatura devono essere eseguite esclusivamente da personale specializzato qualificato e con pezzi di ricambio originali. Ciò garantisce la sicurezza durante l'uso.
- d) Per garantire l'integrità di funzionamento dell'apparecchio, i coperchi o le viti installati in fabbrica non devono essere rimossi.
- e) Pulire regolarmente l'apparecchio in modo da evitare l'accumulo di sporcizia.
- f) Questo apparecchio non è un giocattolo! La pulizia e la manutenzione non devono essere eseguite da bambini a meno che non siano sotto la supervisione di un adulto.
- g) Tenere dispositivi lontano da fonti di fuoco e calore.
- h) Non sovraccaricare il dispositivo.

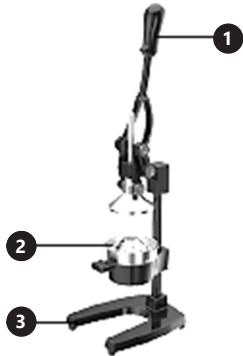
⚠ ATTENZIONE! Anche se l'apparecchiatura è stata progettata per essere sicura, sono presenti degli ulteriori meccanismi di sicurezza. Malgrado l'applicazione di queste misure supplementari di sicurezza sussiste comunque il rischio di ferirsi. Si raccomanda inoltre di usare cautela e buon senso.

3. CONDIZIONI D'USO

Il prodotto serve a spremere il succo da agrumi a buccia morbida (arance, limoni, pompelmi). Questo prodotto è destinato esclusivamente all'uso domestico!

L'operatore è responsabile di tutti i danni derivanti da un uso improprio.

3.1. DESCRIZIONE DEL DISPOSITIVO



1. Leva
2. Filtro
3. Base

3.2. PREPARAZIONE AL FUNZIONAMENTO POSIZIONAMENTO DEL DISPOSITIVO

Tenere il dispositivo lontano da fonti di calore. Il dispositivo va sempre utilizzato su una superficie piana, stabile, pulita, ignifuga e asciutta, lontano dalla portata dei bambini e di persone con capacità psichiche, sensoriali e mentali ridotte. Prima del primo utilizzo si consiglia di smontare tutte le parti e pulirne le superfici.

3.3. LAVORARE CON IL DISPOSITIVO

1. Collocare un contenitore al di sotto del foro di uscita del succo.
2. Tagliare il frutto a metà.
3. Posizionare il frutto sul filtro e abbassare la leva.
4. Alzare la leva.
5. Rimuovere i resti del frutto e pulire accuratamente l'attrezzo dopo ogni uso.

NOTA: Durante l'uso dell'attrezzo tenere il corpo per renderlo stabile.

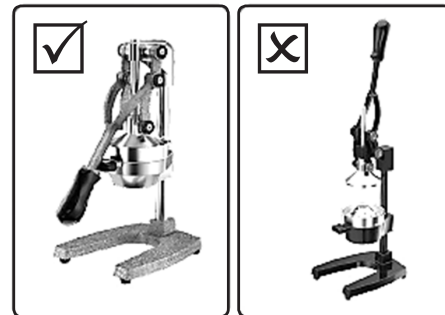


3.4. PULIZIA E MANUTENZIONE

- a) Utilizzare solo detersivi delicati destinati alla pulizia delle superfici a contatto con gli alimenti.
- b) Dopo la pulizia, prima di riutilizzare l'apparecchio, asciugare tutte le parti.
- c) Tenere l'apparecchio in un luogo asciutto, fresco, protetto dall'umidità e dalla luce diretta del sole.
- d) Per la pulizia utilizzare un panno morbido.
- e) Non utilizzare oggetti appuntiti o / e metallici (come una spatola o una spatola metallica) per la pulizia, poiché potrebbero danneggiare la superficie del materiale con cui è fatto il dispositivo.

CONSERVAZIONE

Conservare l'attrezzo nella posizione corretta.



DATOS TÉCNICOS

Parámetro - Descripción	Parámetro - Valor
Nombre del producto	PRENSA MANUAL PARA ZUMO
Modelo	RC-HJ140
Diámetro del colador [mm]	110
Dimensiones de la base [mm]	225x185
Dimensiones [mm]	300x185x420
Peso [kg]	7

1. DESCRIPCIÓN GENERAL

Este manual ha sido elaborado para favorecer un empleo seguro y fiable. El producto ha sido estrictamente diseñado y fabricado conforme a las especificaciones técnicas y para ello se han utilizado las últimas tecnologías y componentes, manteniendo los más altos estándares de calidad.

ANTES DE LA PUESTA EN FUNCIONAMIENTO, LEA LAS INSTRUCCIONES MINUCIOSAMENTE Y ASEGÚRESE DE COMPRENDERLAS.

Para garantizar un funcionamiento duradero y fiable del aparato, el manejo y mantenimiento deben llevarse a cabo de acuerdo con las instrucciones de este manual. Los datos técnicos y las especificaciones de este manual están actualizados. El fabricante se reserva el derecho de realizar modificaciones para mejorar la calidad.

EXPLICACIÓN DE LOS SÍMBOLOS



Respetar las instrucciones de uso.



¡ATENCIÓN!, ¡ADVERTENCIA! o ¡NOTA! para llamar la atención sobre ciertas circunstancias (señal general de advertencia).



¡ATENCIÓN! ¡Advertencia de lesiones en manos!



¡ADVERTENCIA! En este manual se incluyen fotos ilustrativas, que podrían no coincidir exactamente con la apariencia real del dispositivo.

El texto en alemán corresponde a la versión original. Los textos en otras lenguas son traducciones del original en alemán.

2. SEGURIDAD



¡ATENCIÓN! Lea todas las instrucciones e indicaciones de seguridad. La inobservancia de las advertencias e instrucciones al respecto puede provocar descargas eléctricas, incendios, lesiones graves e incluso la muerte.

Conceptos como „aparato“ o „producto“ en las advertencias y descripciones de este manual se refieren a PRENSA MANUAL PARA ZUMO.

2.1. SEGURIDAD EN EL PUESTO DE TRABAJO

- a) Si no está seguro de que la unidad funcione correctamente, póngase en contacto con el servicio técnico del fabricante.

- b) Las reparaciones solo pueden ser realizadas por el servicio técnico del fabricante. ¡No realice reparaciones por su cuenta!
- c) Conserve el manual de instrucciones para futuras consultas. Este manual debe ser entregado a toda persona que vaya a hacer uso del dispositivo.
- d) Los elementos de embalaje y pequeñas piezas de montaje deben mantenerse alejados del alcance de los niños.
- e) Mantenga el equipo alejado de niños y animales.

2.2. SEGURIDAD PERSONAL

- a) No está permitido utilizar el aparato en estado de fatiga, enfermedad, bajo la influencia del alcohol, drogas o medicamentos, ya que estos limitan la capacidad de manejo del aparato.
- b) Este aparato no debe ser utilizado por personas (entre ellas niños) con capacidades físicas, sensoriales o mentales reducidas, o con falta de la experiencia y/o los conocimientos necesarios, a menos que sean supervisadas por una persona responsable de su seguridad o que hayan recibido de esta persona responsable las indicaciones pertinentes en relación al manejo del aparato.
- c) No utilice ropa holgada o adornos tales como joyas. Mantenga el cabello, la ropa y los guantes alejados de las piezas móviles. La ropa holgada, las joyas o el cabello largo pueden quedar atrapados en las piezas móviles.
- d) Este aparato no es un juguete. Debe controlar que los niños no jueguen con él.

2.3. MANEJO SEGURO DEL APARATO

- a) Mantenga las herramientas fuera del alcance de los niños y de las personas que no estén familiarizadas con el equipo en sí o no hayan recibido las instrucciones pertinentes al respecto. En manos de personas inexpertas este equipo puede representar un peligro.
- b) Mantenga el aparato en perfecto estado de funcionamiento. Antes de cada trabajo, compruébelo en busca de daños generales o de piezas móviles (fractura de piezas y componentes u otras condiciones que puedan perjudicar el funcionamiento seguro de la máquina). En caso de daños, el aparato debe ser reparado antes de volver a ponerse en funcionamiento.
- c) La reparación y el mantenimiento de los equipos solo pueden ser realizados por personal cualificado y siempre empleando piezas de repuesto originales. Esto garantiza la seguridad durante el uso.
- d) A fin de asegurar la integridad operativa del dispositivo, no se deben retirar las cubiertas o los tornillos instalados de fábrica.
- e) Limpie regularmente el dispositivo para evitar que la suciedad se incruste permanentemente.
- f) Este aparato no es un juguete. La limpieza y el mantenimiento no deben ser llevados a cabo por niños que no estén bajo la supervisión de adultos.
- g) Mantenga el dispositivo alejado de fuentes de fuego o calor.
- h) No permita que el aparato se sobrecargue.

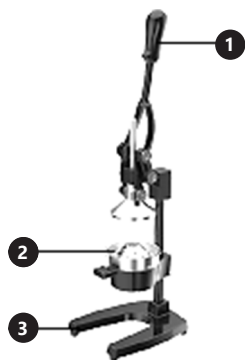
⚠ ATENCIÓN! Aunque en la fabricación de este aparato se ha prestado gran importancia a la seguridad, dispone de ciertos mecanismos de protección extras. A pesar del uso de elementos de seguridad adicionales, existe el riesgo de lesiones durante el funcionamiento, por lo que se recomienda proceder con precaución y sentido común.

3. INSTRUCCIONES DE USO

El producto está destinado para exprimir frutas cítricas blandas (naranjas, limones, pomelos). ¡El producto solamente puede utilizarse de forma privada!

El usuario es responsable de los daños derivados de un uso inadecuado del aparato.

3.1. DESCRIPCIÓN DEL APARATO



1. Palanca
2. Colador
3. Base

3.2. PREPARACIÓN PARA LA PUESTA EN MARCHA LUGAR DE TRABAJO

Mantenga el aparato alejado de superficies calientes. El aparato se debe usar siempre en una superficie plana, estable, limpia, ignífuga y seca, fuera del alcance de los niños y de personas con funciones psíquicas, mentales y sensoriales limitadas. Antes del primer uso, desmonte el aparato y limpie todas sus piezas.

3.3. MANEJO DEL APARATO

1. Coloque un recipiente debajo de la abertura del llenado.
2. Corta la fruta por la mitad.
3. Coloque la fruta en el colador del dispositivo y baje la palanca.
4. Levante sucesivamente la palanca.
5. Bota los restos de fruta y limpie el dispositivo después de cada uso.

ATENCIÓN: Mientras se usa el dispositivo, sostenga el cuerpo para mantenerlo estable

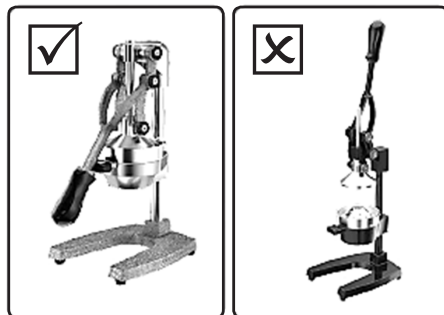


3.4. LIMPIEZA Y MANTENIMIENTO

- a) Utilizar únicamente detergentes suaves destinados a la limpieza de superficies en contacto con alimentos.
- b) Después de cada limpieza, deje secar bien todas las piezas antes de volver a utilizar el aparato.
- c) Guarde el aparato en un lugar seco, fresco y protegido de la humedad y la radiación solar directa.
- d) Por favor, utilice un paño suave para la limpieza.
- e) No utilizar para la limpieza objetos de metal puntiagudos y/o afilados (p.ej. cepillos metálicos o espátulas de metal), ya que podrían dañar la superficie del material del que está hecho el aparato.

ALMACENAMIENTO

Guarde el dispositivo en la posición correcta.



NOTES/NOTIZIEN





UNSER HAUPTZIEL IST DIE ZUFRIEDENHEIT UNSERER KUNDEN!
BEI FRAGEN KONTAKTIEREN SIE UNS BITTE UNTER:

OUR CUSTOMERS' SATISFACTION IS OUR MAIN GOAL!
PLEASE CONTACT US WITH QUESTIONS AT:

NASZYM GŁÓWNYM CELEM JEST SATYSFAKCJA KLIENTÓW
W PRZYPADKU PYTAŃ PROSIMY O KONTAKT Z PRZEDSTAWICIELEM
W DANYM KRAJU:

NAŠÍM HLAVNÍM CÍLEM JE SPOKOJENOST NAŠICH ZÁKAZNÍKŮ! V PŘÍPADĚ OTÁZEK
NÁS PROŠÍM KONTAKTUJTE NA:

NOTRE BUT PREMIER EST VOTRE SATISFACTION!
POUR TOUTE QUESTION, CONTACTEZ NOUS SUR:

NUESTRO OBJETIVO PRINCIPAL ES LA SATISFACCIÓN DE NUESTROS CLIENTES!
SI TIENE PREGUNTAS, POR FAVOR PÓNGANSE EN CONTACTO CON NOSTROS EN:

I NOSTRO PRINCIPALE OBIETTIVO È LA SODDISFAZIONE DEI NOSTRI CLIENTI!
PER EVENTUALI DOMANDE PER FAVORE, CI CONTATTINO SOTTO:

CONTACT

expondo Polska sp. z o.o. sp. k.

ul. Nowy Kisielin-Innowacyjna 7
66-002 Zielona Góra | Poland, EU

e-mail: info@expondo.de