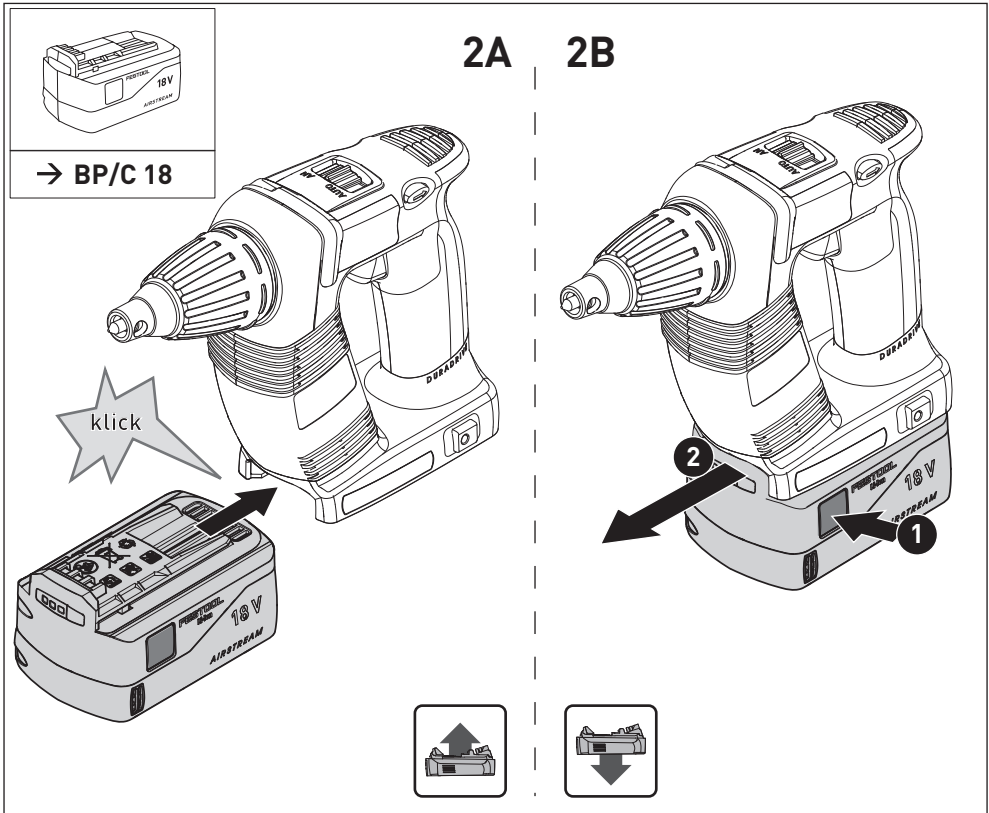
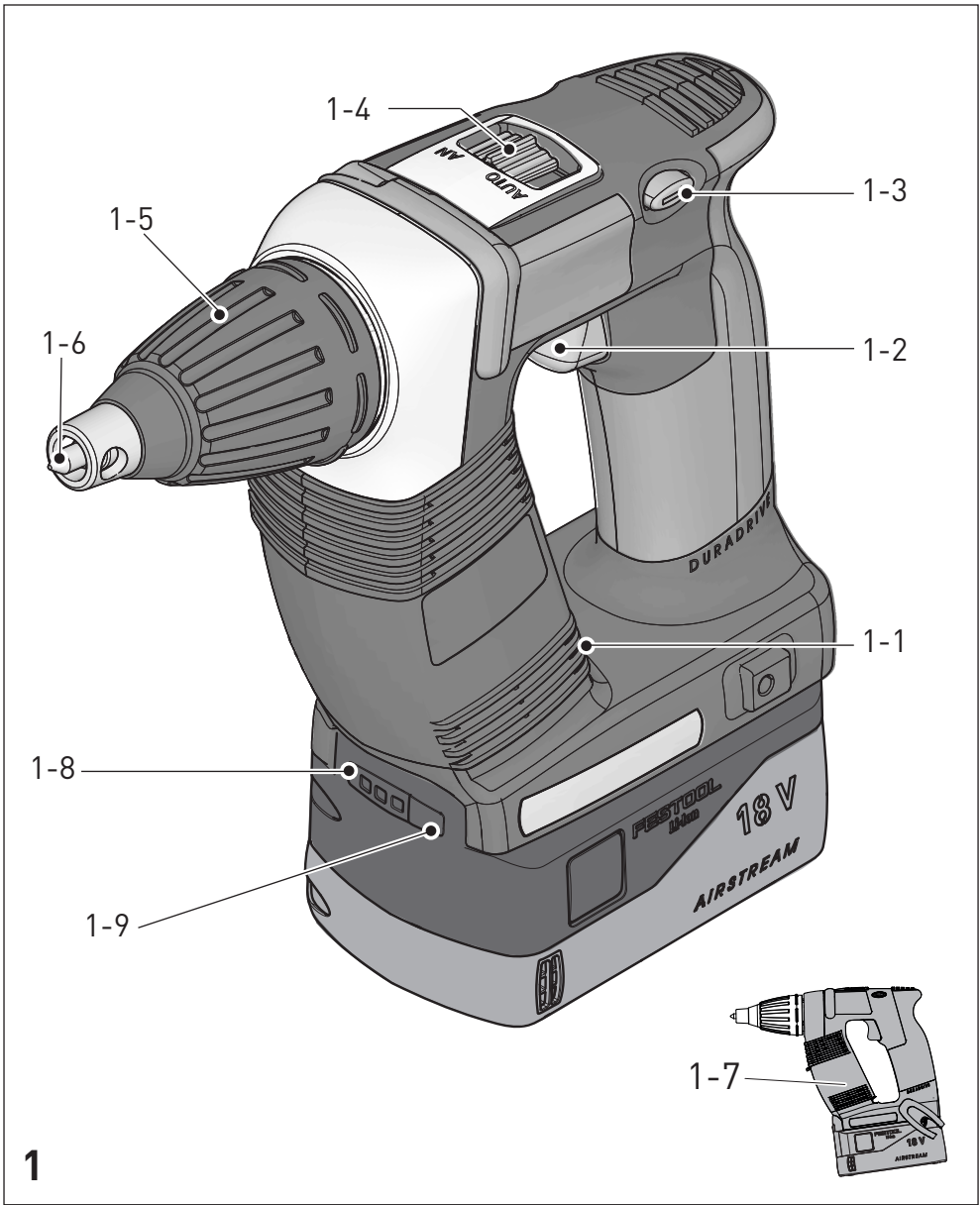
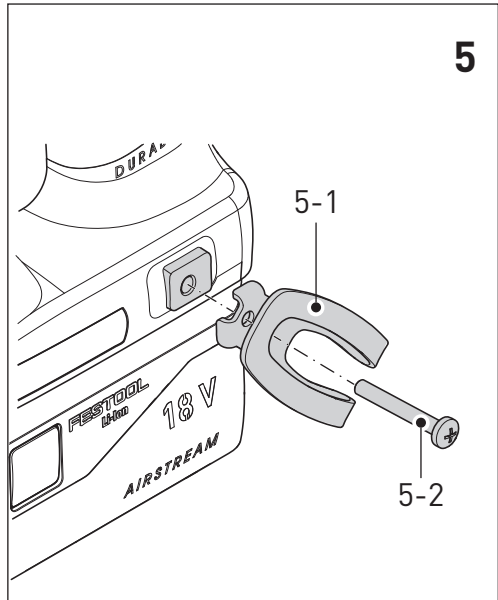
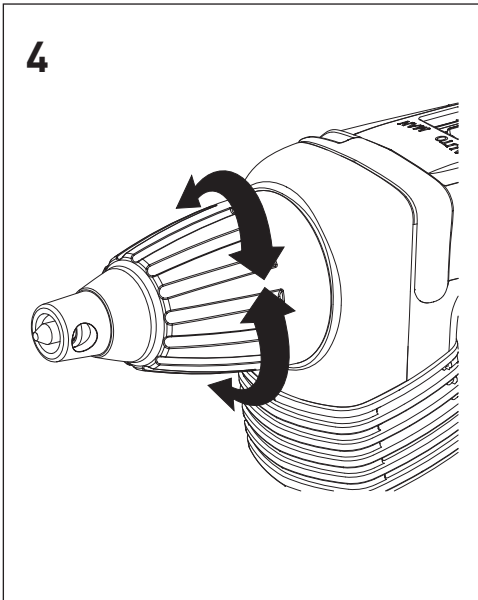
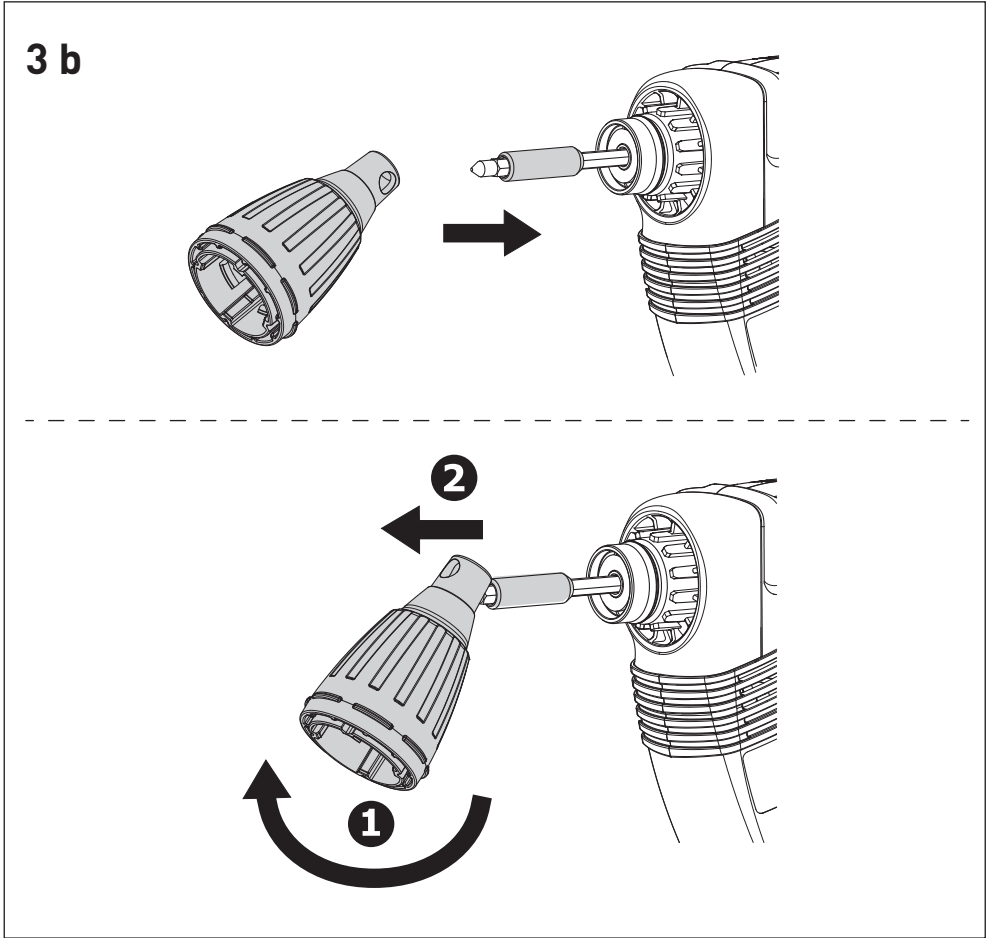
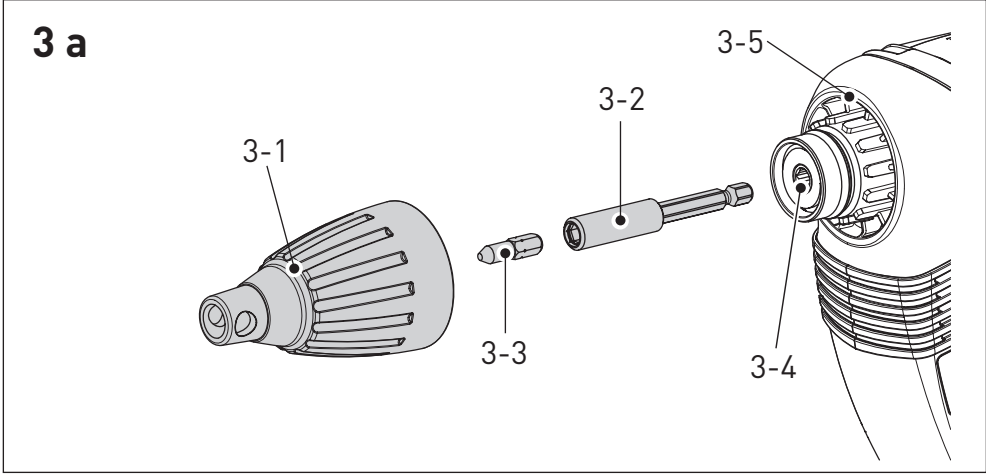


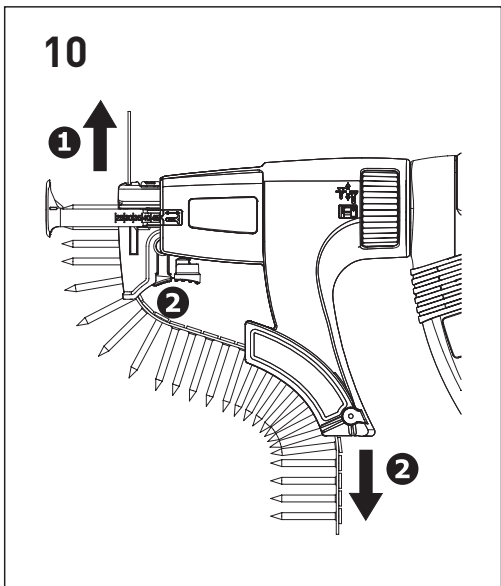
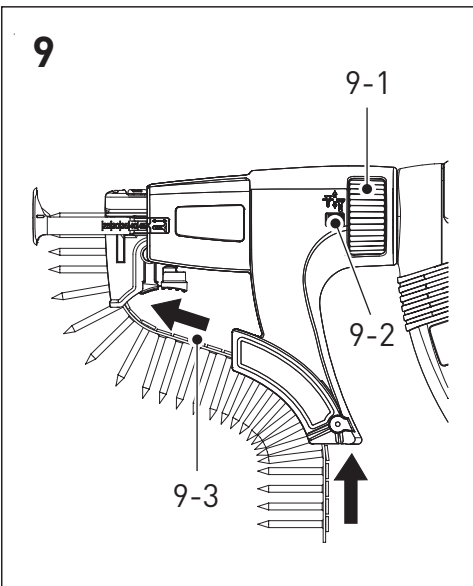
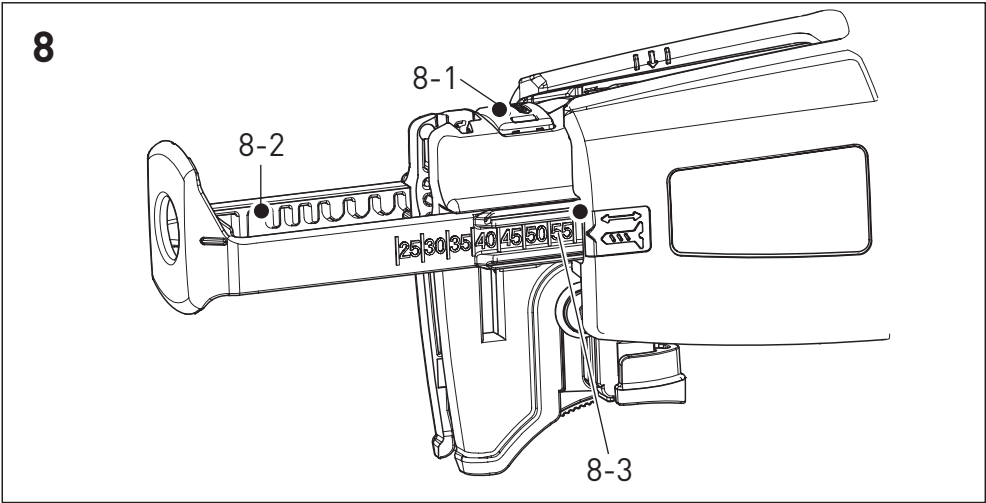
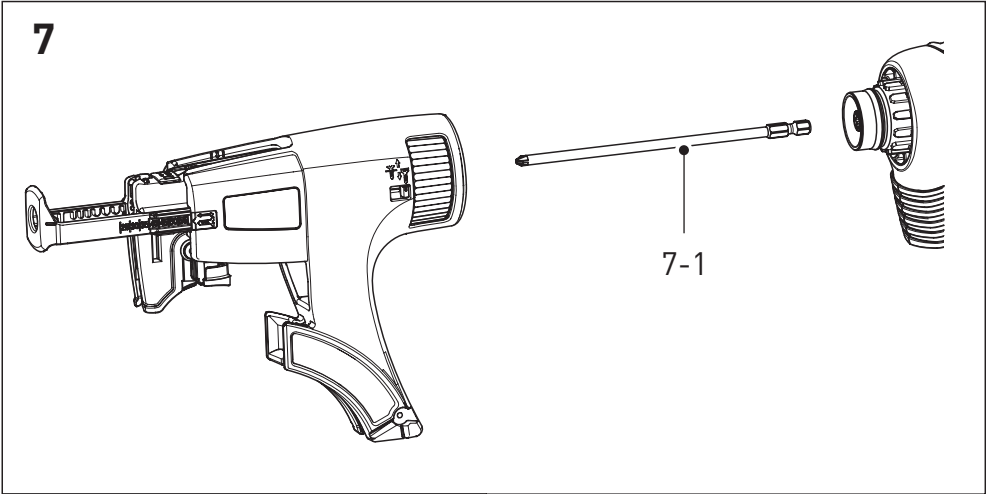
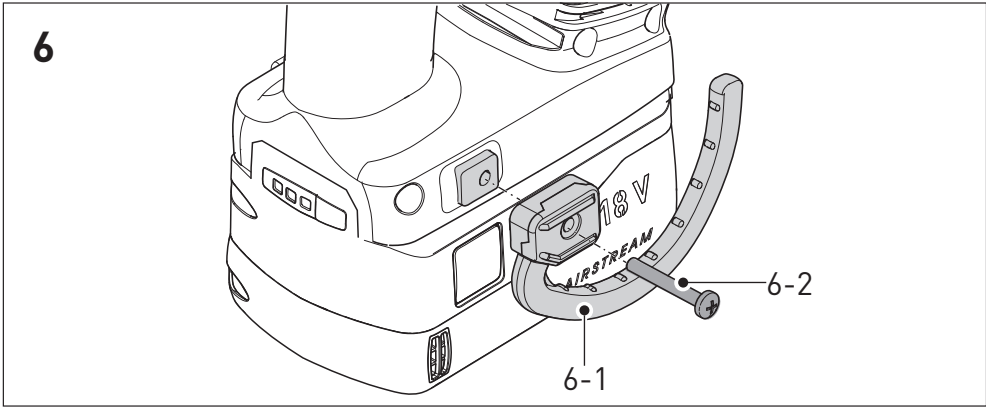
de	Originalbetriebsanleitung - Akku-Trockenbauschrauber	7
en	Original Instructions - Cordless drywall screwdriver	13
fr	Notice d'utilisation d'origine - Visseuse sans fil pour placoplâtre	19
es	Manual de instrucciones original - Taladro atornillador para pladur	26
it	Istruzioni per l'uso originali - Trapano avvitatore a batteria per cartongesso	33
nl	Originele gebruiksaanwijzing - Accu schroefmachine voor gipsplaat	40
sv	Originalbruksanvisning - Borr/skruvdragare med batteripaket för gipsvägg	47
fi	Alkuperäiset käyttöohjeet - Akkukäyttöinen ruuvinväännin kipsikartongin asennukseen	53
da	Original brugsanvisning - Akku skruemaskine til gipsplader	59
nb	Originalbruksanvisning - Batteridrevet skrumaskin for gipskartong	65
pt	Manual de instruções original - Aparafusadora de acumulador para gesso cartonado	71
ru	Оригинальное руководство по эксплуатации - Аккумуляторный шуруповерт для гипсокартона	78
cs	Originální návod k použití - Akušroubovák pro sádrokarton	85
pl	Oryginalna instrukcja eksploatacji - Wkrętarka akumulatorowa do płyt gipsowo-kartonowych	91

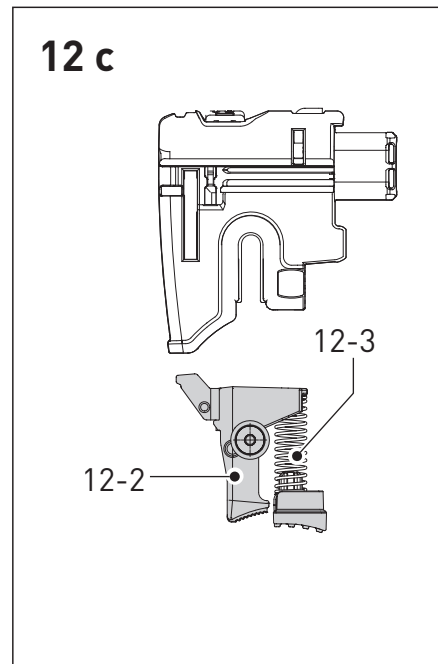
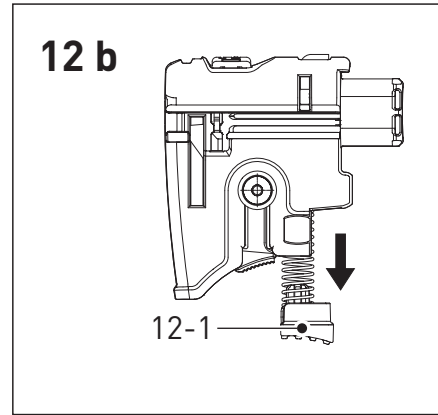
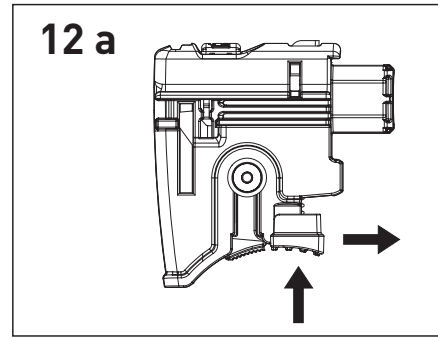
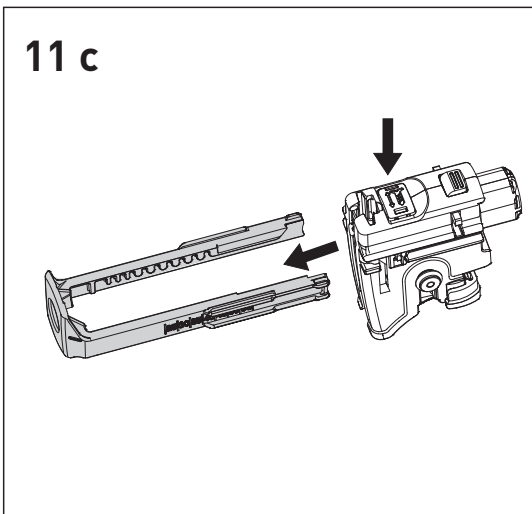
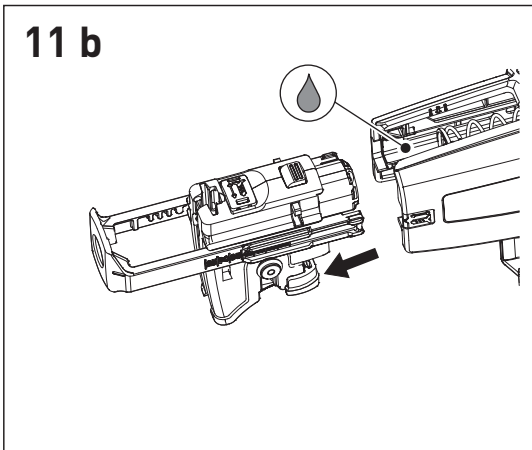
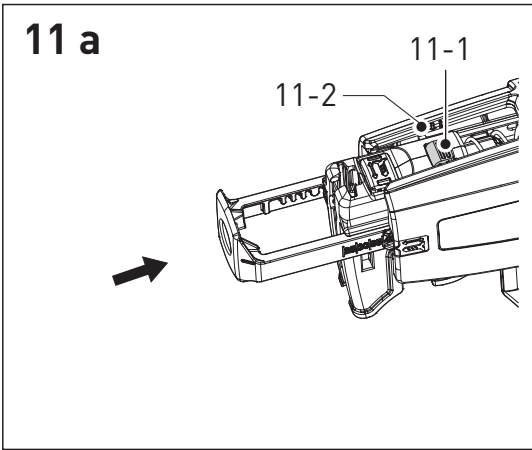
DWC 18-2500 DWC 18-4500











Akku-Trockenbauschrauber	Serien-Nr. *
Cordless drywall screwdriver	Serial no. *
Visseuse sans fil pour placoplâtre	N° de série *
	(T-Nr.)
DWC 18-2500	205054
DWC 18-4500	205055

de EG-Konformitätserklärung. Wir erklären in alleiniger Verantwortung, dass dieses Produkt allen einschlägigen Bestimmungen der folgenden Richtlinien einschließlich ihrer Änderungen entspricht und mit den folgenden Normen übereinstimmt:

en EC-Declaration of Conformity. We declare under our sole responsibility that this product is in conformity with all relevant provisions of the following directives including their amendments and complies with the following standards:

fr CE-Déclaration de conformité communautaire. Nous déclarons sous notre propre responsabilité que ce produit est conforme aux normes ou documents de normalisation suivants:

es CE-Declaración de conformidad. Declaramos bajo nuestra exclusiva responsabilidad que este producto corresponde a las siguientes normas o documentos normalizados:

it CE-Dichiarazione di conformità. Dichiariamo sotto la nostra esclusiva responsabilità che il presente prodotto è conforme alle norme e ai documenti normativi seguenti:

nl EG-conformiteitsverklaring. Wij verklaren op eigen verantwoordelijkheid dat dit produkt voldoet aan de volgende normen of normatieve documenten:

sv EG-konformitetsförklaring. Vi förklarar i eget ansvar, att denna produkt stämmer överens med följande normer och normativa dokument:

fi EY-standardinmukaisuusvakuutus. Vakuutamme yksinvastuullisina, että tuote on seuraavien standardien ja normatiivisten ohjeiden mukainen:

da EF-konformitetserklæring. Vi erklærer at have alene ansvaret for, at dette produkt er i overensstemmelse med de følgende normer eller normative dokumenter:

nb CE-Konformitetserklæring. Vi erklærer på eget ansvar at dette produktet er i overensstemmelse med følgende normer eller normative dokumenter:

pt CE-Declaração de conformidade. Declaramos, sob a nossa exclusiva responsabilidade, que este produto corresponde às normas ou aos documentos normativos citados a seguir:

ru Декларация соответствия ЕС. Мы заявляем с исключительной ответственностью, что данный продукт соответствует следующим нормам или нормативным документам:

cs ES prohlášení o shodě. Prohlašujeme s veškerou odpovědností, že tento výrobek je ve shodě s následujícími normami nebo normativními dokumenty:

pl Deklaracja o zgodności z normami UE. Niniejszym oświadczamy na własną odpowiedzialność, że produkt ten spełnia następujące normy lub dokumenty normatywne:

2006/42/EG, 2014/30/EU, 2011/65/EU

EN 62841-1: 2015 + AC:2015
 EN 62841-2-2:2014 + AC:2015
 EN 55014-1: 2017,
 EN 55014-2: 2015
 EN 50581: 2012

CE Festool GmbH
 Wertstr. 20, D-73240 Wendlingen
 GERMANY

Wendlingen, 2019-04-30

ppa. [Signature]

Markus Stark
 Head of Product Development

i. A. Q. [Signature]












Ralf Brandt
 Head of Product Conformity

* im definierten Seriennummer-Bereich (S-Nr.) von 40000000 - 49999999
 in the specified serial number range (S-Nr.) from 40000000 - 49999999
 dans la plage de numéro de série (S-Nr.) de 40000000 - 49999999

Inhaltsverzeichnis


1	Symbole.....	7
2	Sicherheitshinweise.....	7
3	Bestimmungsgemäße Verwendung.....	8
4	Technische Daten.....	9
5	Geräteelemente.....	9
6	Inbetriebnahme.....	9
7	Einstellungen.....	9
8	Werkzeugaufnahme, Vorsatzgeräte.....	9
9	Arbeiten mit der Maschine.....	10
10	Arbeitshinweise.....	11
11	Wartung und Pflege.....	12
12	Umwelt.....	12
13	Allgemeine Hinweise.....	12

1 Symbole

-  Warnung vor allgemeiner Gefahr
-  Warnung vor Stromschlag
-  Betriebsanleitung, Sicherheitshinweise lesen!
-  Gehörschutz tragen!
-  Schutzbrille tragen!
-  Nicht in den Hausmüll geben.
-  CE-Kennzeichnung: Bestätigt die Konformität des Elektrowerkzeugs mit den Richtlinien der Europäischen Gemeinschaft.
-  Tipp, Hinweis
-  Handlungsanweisung
-  Akkupack einsetzen
-  Akkupack lösen

2 Sicherheitshinweise

2.1 Allgemeine Sicherheitshinweise für Elektrowerkzeuge

 **WARNUNG! Lesen Sie alle Sicherheitshinweise und Anweisungen.** Versäumnisse bei der Einhaltung der Sicherheitshinweise und Anweisungen können elektrischen Schlag, Brand und/oder schwere Verletzungen verursachen.

Bewahren Sie alle Sicherheitshinweise und Anweisungen für die Zukunft auf.

Der in den Sicherheitshinweisen verwendete Begriff „Elektrowerkzeug“ bezieht sich auf netzbetriebene Elektrowerkzeuge (mit Netzleitung) oder auf akkubetriebene Elektrowerkzeuge (ohne Netzleitung).

Beachten Sie die Betriebsanleitung des Ladegeräts und des Akkupacks.

2.2 Maschinenspezifische Sicherheitshinweise

- **Halten Sie das Elektrowerkzeug an den isolierten Griffflächen, wenn Sie Arbeiten ausführen, bei denen die Schraube verborgene Stromleitungen treffen kann.** Der Kontakt der Schraube mit einer spannungsführenden Leitung kann auch metallene Geräteteile unter Spannung setzen und zu einem elektrischen Schlag führen.
- **Verwenden Sie geeignete Suchgeräte, um verborgene Versorgungsleitungen aufzuspüren, oder ziehen Sie die örtliche Versorgungsgesellschaft hinzu.** Der Kontakt des Einsatzwerkzeuges mit einer spannungsführenden Leitung kann zu Feuer und einem elektrischem Schlag führen. Beschädigung einer Gasleitung kann zur Explosion führen. Eindringen in eine Wasserleitung verursacht Sachbeschädigung.



- **Tragen Sie geeignete persönliche Schutzausrüstungen:** Gehörschutz und Schutzbrille.

 **VORSICHT! Elektrowerkzeug kann blockieren und plötzlichen Rückschlag verursachen!** Sofort ausschalten!

- **Halten Sie das Elektrowerkzeug fest in der Hand. Stellen Sie die Drehzahl beim Schrauben korrekt ein. Seien Sie auf ein hohes Reaktionsmoment gefasst,** die eine

Drehung des Elektrowerkzeugs verursachen und zu Verletzungen führen können.

- **Verwenden Sie das Elektrowerkzeug nicht im Regen oder in feuchter Umgebung.** Feuchtigkeit im Elektrowerkzeug kann zu Kurzschluss und Brand führen.
- Ein-/Ausschalter nicht dauerhaft arretieren!
- Durch Verbindung von Magazinvorsatz und Trockenbauschrauber entsteht ein Gerät, für welches die Sicherheitsvorschriften und -hinweise des Trockenbauschraubers gelten.
- **Keine Netzteile oder Fremd-Akkupacks zum Betreiben des Akku-Elektrowerkzeugs verwenden. Keine Fremd-Ladegeräte zum Laden der Akkupacks verwenden.** Die Verwendung von nicht vom Hersteller vorgesehenem Zubehör kann zu einem elektrischen Schlag und/oder schweren Unfällen führen.

2.3 Emissionswerte

Die nach EN 62841 ermittelten Werte betragen typischerweise:

DWC 18-2500

Schalldruckpegel	$L_{PA} = 67 \text{ dB(A)}$
Schallleistungspegel	$L_{WA} = 78 \text{ dB(A)}$
Unsicherheit	$K = 3 \text{ dB}$

DWC 18-4500

Schalldruckpegel	$L_{PA} = 72 \text{ dB(A)}$
Schallleistungspegel	$L_{WA} = 83 \text{ dB(A)}$
Unsicherheit	$K = 3 \text{ dB}$

VORSICHT

**Beim Arbeiten eintretender Schall
Schädigung des Gehörs**

► Gehörschutz benutzen.

Schwingungsemissionswert a_h (Vektorsumme dreier Richtungen) und Unsicherheit K ermittelt entsprechend EN 62841:

DWC 18-2500	$a_h \leq 2,5 \text{ m/s}^2$
	$K = 2 \text{ m/s}^2$
DWC 18-4500	$a_h \leq 2,5 \text{ m/s}^2$
	$K = 2 \text{ m/s}^2$

Die angegebenen Emissionswerte (Vibration, Geräusch)

- dienen dem Maschinenvergleich,
- eignen sich auch für eine vorläufige Einschätzung der Vibrations- und Geräuschbelastung beim Einsatz,
- repräsentieren die hauptsächlichen Anwendungen des Elektrowerkzeugs.

VORSICHT

Emissionswerte können von den angegebenen Werten abweichen. Dies hängt ab von der Verwendung des Werkzeugs und der Art des bearbeiteten Werkstücks.

- Die tatsächliche Belastung während des gesamten Betriebszyklus muss beurteilt werden.
- Abhängig von der tatsächlichen Belastung müssen geeignete Sicherheitsmaßnahmen zum Schutz des Bedieners festgelegt werden.

3 Bestimmungsgemäße Verwendung

Trockenbauschrauber geeignet für folgende Schraubarbeiten:

DWC 18-2500

- Gipsfaserplatten auf Metall- und Holzkonstruktionen mit Schnellbauschrauben mit Fräsrippen
- Spanplatten/OSB auf Holzkonstruktion mit Holzbau- und Spanplattenschrauben bis D 5 mm

DWC 18-4500

- Gipskartonplatten auf Metallprofilschienen ($\leq 0,88 \text{ mm}$) mit Schnellbauschrauben mit Feingewinde
- Gipskartonplatten auf Metallprofilschienen ($\leq 2,25 \text{ mm}$) mit Schnellbauschrauben mit Bohrspitze
- Gipskartonplatten auf Holzkonstruktionen mit Schnellbauschrauben mit Grobgewinde

Das Elektrowerkzeug ist geeignet für die Verwendung mit den Festool Akkupacks der Baureihe BP gleicher Spannungsklasse.

Für Schäden und Unfälle bei nicht bestimmungsgemäßem Gebrauch haftet der Benutzer; darunter fallen auch Schäden und Verschleiß durch industriellen Dauerbetrieb.

4 Technische Daten

Akku-Trockenbauschrauber	DWC 18-2500	DWC 18-4500
Motorspannung	18 V	18 V
Leerlaufdrehzahl*	0 - 2500 min ⁻¹	0 - 4500 min ⁻¹
Drehmoment weich/hart	7/18 Nm	5/14 Nm
Werkzeugaufnahme	1/4 " DIN 3126 / ISO 1173	1/4 " DIN 3126 / ISO 1173
Max. verarbeitbare Schraubenlänge	55 mm	55 mm
Gewicht entsprechend EPTA-Procedure 01:2014 (mit Akkupack und Magazinvorsatz)	2 kg	
Gewicht ohne Akkupack	1,2 kg	
Gewicht mit Tiefenanschlag ohne Akkupack	1,3 kg	
Gewicht mit Magazinvorsatz ohne Akkupack	1,6 kg	

* Drehzahl-Angaben mit voll geladenem Akkupack.

Akkupack ist bei Lieferung sofort einsatzbereit und kann jederzeit aufgeladen werden.

5 Geräteelemente

- [1-1] Bit-Depot
- [1-2] Ein-/Ausschalter
- [1-3] Schalter für Rechts-/Links-Lauf
- [1-4] Umschalter AUTO/MAN
- [1-5] Tiefenanschlag
- [1-6] Bit
- [1-7] Isolierte Griffflächen (grau schattierter Bereich)
- [1-8] Taster Kapazitätsanzeige am Akkupack
- [1-9] Kapazitätsanzeige

Abgebildetes oder beschriebenes Zubehör gehört teilweise nicht in den Lieferumfang. Die angegebenen Abbildungen befinden sich am Anfang der Betriebsanleitung.

6 Inbetriebnahme

6.1 Akkupack wechseln

Akkupack einsetzen [2 A]

Akkupack abnehmen [2 B]

Akkupack ist bei Lieferung sofort einsatzbereit und kann jederzeit aufgeladen werden.

6.2 Akkupack wechseln

Akkupack einsetzen [2 A]

Akkupack abnehmen [2 B]



Weitere Infos zu Akkupack und Ladegerät finden Sie in den Betriebsanleitungen von Akkupack und Ladegerät.

7 Einstellungen



VORSICHT

Verletzungsgefahr

- Einstellungen nur bei ausgeschaltetem Elektrowerkzeug!

7.1 Drehrichtung ändern [1-3]

- Schalter nach links = Rechtslauf
- Schalter nach rechts = Linkslauf

8 Werkzeugaufnahme, Vorsatzgeräte



WARNUNG

Verletzungsgefahr, Stromschlag

- Vor allen Arbeiten an der Maschine den Akkupack von der Maschine abnehmen!

8.1 Bithalter

Der Bithalter ermöglicht das rasche Auswechseln der Bits.



VORSICHT

Verletzungsgefahr durch heißes und scharfes Werkzeug

- ▶ Keine stumpfen und defekten Einsatzwerkzeuge verwenden.
- ▶ Schutzhandschuhe tragen.

Bithalter montieren

- ▶ Schalter **[1-4]** auf Position MAN stellen.
- ▶ Den Bithalter **[3-2]** in die Werkzeugaufnahme **[3-4]** einstecken bis er einrastet.
- ▶ Bit **[3-3]** im Halter einsetzen.
- ▶ Danach den Tiefenanschlag am Getriebegehäuse anbringen wie in Kapitel beschrieben.

Bithalter demontieren

- ▶ Den Tiefenanschlag wie in Kapitel beschrieben abnehmen.
- ▶ Den Bithalter durch kräftiges Ziehen aus der Werkzeugaufnahme entnehmen.


8.2 Bit wechseln


Zum Wechseln des Bits **[1-6]** können Sie den Tiefenanschlag **[1-5]** benutzen.

- ▶ Hierfür den Tiefenanschlag wie in Bild **[3b]** gezeigt auf den Bit aufsetzen.
- ▶ Durch Verkanten des Tiefenanschlags mit dem Bit und gleichzeitigem Ziehen kann der Bit abgezogen werden.
- ▶ Danach neuen Bit in den Bithalter einsetzen.

9 Arbeiten mit der Maschine

9.1 Ein-/Ausschalten **[1-2]**

 Das Gerät wird nicht allein durch Drücken des Schalters **[1-2]** gestartet – **kein Gerätedefekt!**

 Nach dem Einschrauben auf die gewünschte Tiefe schaltet das Gerät automatisch ab!

Das Gerät lässt sich auf verschiedene Weise einschalten:

a)

- ▶ Mittels Rechts-/Links-Schalter **[1-3]** den Rechtslauf des Geräts einstellen.
- ▶ Umschalter **[1-4]** auf Position MAN stellen.
- ▶ Um das Gerät einzuschalten, Schalter **[1-2]** betätigen und gleichzeitig mit dem Bit auf die Schraube drücken.

*Durch Druck auf den Schalter **[1-2]** kann die Drehzahl stufenlos verändert werden.*

b)

- ▶ Mittels Rechts-/Links-Schalter **[1-3]** den Rechtslauf des Geräts einstellen.
- ▶ Umschalter **[1-4]** auf Position AUTO stellen.
- ▶ Um das Gerät einzuschalten, mit dem Bit auf die Schraube drücken.

*Es ist kein Drücken des Schalters **[1-2]** notwendig! Die Höchstdrehzahl ist automatisch eingestellt.*

c)

- ▶ Mittels Rechts-/Links-Schalter **[1-3]** den Linkslauf des Geräts einstellen.
- ▶ Gerät mittels Schalter **[1-2]** einschalten. Der Umschalter MAN/AUTO **[1-4]** ist in beliebiger Position.

*Durch Druck auf den Schalter **[1-2]** kann die Drehzahl stufenlos verändert werden.*



Der Trockenbauschrauber läuft im Linkslauf allein durch Drücken des Schalters **[1-2]** ohne zusätzlichen Druck auf den Bit.



Zum Ausschrauben von Schrauben muss der Tiefenanschlag deshalb nicht abgenommen werden.

9.2 Tiefenanschlag

Durch Drehen am Tiefenanschlag **[1-5]** kann die Schraubtiefe eingestellt werden, wie in Bild **[4]** gezeigt. Die Einstellgenauigkeit beträgt ca ± 0,1 mm.

Linksdrehung Schraube wird tiefer versenkt.

Rechtsdrehung Schraube wird weniger tief versenkt

Nach der Tiefeneinstellung Probeverschraubung durchführen, danach die Tiefe ggf. korrigieren.

Tiefenanschlag montieren

- ▶ Den Tiefenanschlag **[3-1]** auf das Getriebegehäuse **[3-5]** aufsetzen.
- ▶ Danach mit Druck aufstecken bis der Tiefenanschlag hörbar einrastet.

Tiefenanschlag demontieren

- ▶ Durch kräftiges Ziehen den Tiefenanschlag vom Getriebegehäuse abnehmen.

9.3 Gerüsthaken und Gürtelclip

Mit dem Gürtelclip **[5-1]** kann das Gerät vorübergehend an der Arbeitskleidung befestigt werden – er kann links- oder rechts am Gerät mittels Schraube **[5-2]** montiert werden und ist

somit für Rechts- und Linkshänder geeignet – siehe Bild [5].

Das Gerät ist mit einem Haken [6-1] versehen, der zum gelegentlichen Aufhängen des Gerätes dient. Er kann links- oder rechts am Gehäuse mit der Schraube [6-2] montiert werden – siehe Bild [6].

9.4 Magazinvorsatz

Mithilfe des Magazinvorsatzes kann fortlaufend, ohne unnötige Pausen, gearbeitet werden.

Magazinvorsatz montieren

- ▶ Wie in Kapitel 8 beschrieben, Tiefenanschlag [3-1] auf Bithalter [3-2] mit Bit abnehmen.
- ▶ Umschalter [1-4] in Position MAN stellen.
- ▶ Den langen Bit [7-1] in die Werkzeugaufnahme [3-4] einstecken, bis er einrastet.
- ▶ Danach den Magazinvorsatz am Getriebegehäuse anbringen. Der Magazinvorsatz muss hörbar einrasten.
- ▶ Der Magazinvorsatz kann in 30°-Abständen positioniert werden.

Magazinvorsatz demontieren

- ▶ Durch kräftiges Ziehen den Magazinvorsatz vom Getriebegehäuse abnehmen.

Einstellung der Schraubenlänge

- ▶ Durch Druck auf die Taste [8-1] kann der Tiefenanschlag [8-2] ein- oder ausgerückt werden, wodurch er auf die gewünschte Schraubenlänge eingestellt werden kann.

Die eingestellte Schraubenlänge ist an den Seiten des Tiefenanschlags [8-3] ablesbar.

Einlegen der Schraubengurte

- ▶ Den Schraubengurt [9-3] zuerst durch die untere Magazinführung ziehen und danach in die Schlittenführung einfädeln bis die Schraube in ihrer Arbeitsposition einrastet. Überzeugen Sie sich durch sanften Zug am Schraubengurt, dass er korrekt und sicher sitzt.

Kontrollieren Sie, ob die erste Schraube in der Schraubachse liegt – siehe Bild [9].

- ▶ Mittels Stellrad [9-1] die erforderliche Einschraubtiefe einstellen.
- ▶ Durch Rechtsdrehen werden die Schrauben tiefer versenkt, durch Linksdrehen werden die Schrauben weniger tief versenkt. An der Vorwahlanzeige [9-2] kann die aktuelle Einstellung abgelesen werden

Nach erfolgter Einstellung Probeverschraubung durchführen, danach ggf. mittels Stellrad [9-1] die Tiefeneinstellung korrigieren. Je-

de Veränderung der Einstellung entspricht einer Verschiebung des Anschlags um $\pm 0,1$ mm.



Wir empfehlen im automatischen Modus zu schrauben – siehe Kapitel 9.1 b).

Entnahme des Schraubengurts

- ▶ Die Entnahme des Schraubengurtes erfolgt durch einfachen Zug nach oben (Bild [10] ①) oder durch Betätigen des Transporthebels und gleichzeitiges Ziehen am Schraubengurt nach unten (Bild [10] ②).

10 Arbeitshinweise

- Der Magazinvorsatz darf nicht im Bereich des Tiefenanschlags gehalten werden!
- Jeder Schraubvorgang muss bis zu Ende ausgeführt werden. Die Unterbrechung des Schraubvorgangs oder der Druckausübung beim Schrauben kann Funktionsstörungen am Gerät verursachen.
- Die Schraubengurte dürfen nur bei Stillstand des Geräts ausgewechselt werden.
- Den Magazinvorsatz keinesfalls auf andere, als in dieser Bedienungsanleitung beschriebene Weise verwenden.
- Ausschließlich Original-Schraubbits verwenden.
- Ausschließlich Original gegurtete Schrauben verwenden.
- Die Schraubengurte jeweils immer in der Originalpackung aufbewahren.
- Immer im rechten Winkel zu der zu befestigenden Platte arbeiten.

10.1 Wartung des Magazinvorsatzes

Der Magazinvorsatz ist im Prinzip wartungsfrei. Nach längerer Verwendung empfiehlt es sich, ihn mit Druckluft zu reinigen.

Der Magazinvorsatz darf im Bereich der Schlittenführung – siehe Bild [11b] – geschmiert werden.

Zur Reinigung kann der Magazinvorsatz, wie in den folgenden Punkten beschrieben, zerlegt werden.

Vor der Reinigung den Schraubengurt auf die im Kapitel Absatz <Entnahme des Schraubengurtes> beschriebene Weise aus dem Magazin entnehmen.

Den Magazinvorsatz vom Trockenbauschrauber abnehmen.

Schlittendemontage


- ▶ Den Tiefenanschlag [8-2] so weit in das Gehäuse eindrücken, bis sich die Arretie-

rungstaste **[11-1]** auf Höhe der Markierung zur Schlittendemontage **[11-2]** befindet – siehe Bild **[11a]**.

- ▶ Arretierungstaste **[11-1]** drücken und gleichzeitig den Schlitten aus dem Magazin ziehen – siehe Bild **[11b]**.
- ▶ Taste **[8-1]** drücken und gleichzeitig den Tiefenschlag lösen – siehe Bild **[11c]**.

Demontage des Transporthebels

- ▶ Taste **[12-1]** drücken und gleichzeitig in Pfeilrichtung schieben – siehe Bild **[12a]**.
- ▶ Die frei gewordene Taste **[12-1]** (Bild **[12b]**) zusammen mit dem Transporthebel **[12-2]** und mit der Feder **[12-3]** aus dem Schlitten entnehmen (Bild **[12c]**).
- ▶ Die einzelnen Teile reinigen, defekte oder abgenutzte Teile auswechseln und danach in umgekehrter Reihenfolge montieren.

 Beim Wiedereinbau des Transporthebels in den Schlitten auf den korrekten Sitz der Feder **[12-3]** im Transporthebel achten. Eine fehlerhafte Montage kann den Schraubengurttransport stören.

10.2 Akustische Warnsignale

Akustische Warnsignale ertönen bei folgenden Betriebszuständen und die Maschine schaltet ab:



peep – –

Akku leer oder Maschine überlastet.

- Wechseln Sie den Akku.
- Belasten Sie die Maschine weniger.



peep peep –

Maschine ist überhitzt.

- Nach Abkühlung können Sie die Maschine wieder in Betrieb nehmen.



peep peep peep

Lilon-Akkupack ist überhitzt oder defekt.

- Prüfen Sie die Funktionsfähigkeit bei abgekühltem Akkupack mit dem Ladegerät.

11 Wartung und Pflege



WARNUNG

Verletzungsgefahr, Stromschlag

- ▶ Vor allen Wartungs- und Pflegearbeiten stets den Akkupack von dem Elektrowerkzeug abnehmen.
- ▶ Alle Wartungs- und Reparaturarbeiten, die ein Öffnen des Motorgehäuses erfordern, dürfen nur von einer autorisierten Kundendienstwerkstatt durchgeführt werden.



Kundendienst und Reparatur

nur durch Hersteller oder durch Servicewerkstätten. Nächstgelegene Adresse unter: www.festool.de/service



Nur original Festool Ersatzteile verwenden! Bestell-Nr. unter: www.festool.de/service

Zur Sicherung der Luftzirkulation müssen die Kühlluftöffnungen im Motorgehäuse stets frei und sauber gehalten werden.

Die Anschlusskontakte am Elektrowerkzeug, Ladegerät und Akkupack sauber halten.

12 Umwelt



Gerät nicht in den Hausmüll werfen!

Geräte, Zubehör und Verpackungen einer umweltgerechten Wiederverwertung zuführen. Geltende nationale Vorschriften beachten.

Nur EU: Gemäß Europäischer Richtlinie über Elektro- und Elektronik-Altgeräte und Umsetzung in nationales Recht, müssen verbrauchte Elektrowerkzeuge getrennt gesammelt und einer umweltgerechten Wiederverwertung zugeführt werden.

Informationen zur REACH: www.festool.com/reach

13 Allgemeine Hinweise

13.1 Bluetooth®

Die Wortmarke Bluetooth® und die Logos sind eingetragene Marken von Bluetooth SIG, Inc. und werden von der TTS Tooltechnic Systems AG & Co. KG und somit von Festool unter Lizenz verwendet.

Contents

1	Symbols.....	13
2	Safety warnings.....	13
3	Intended use.....	14
4	Technical data.....	14
5	Parts of the machine.....	15
6	Commissioning.....	15
7	Settings.....	15
8	Tool holder, attachments.....	15
9	Working with the machine.....	16
10	Working instructions.....	17
11	Service and maintenance.....	18
12	Environment.....	18
13	General information.....	18

1 Symbols



Warning of general danger



Warning of electric shock



Read the operating manual and safety instructions.



Wear ear protection.



Wear protective goggles.



Do not dispose of it with domestic waste.



CE marking: Confirms the conformity of the power tool with the European Community directives.



Tip or advice



Handling instruction



Inserting the battery pack



Removing the battery pack

2 Safety warnings

2.1 General power tool safety warnings



WARNING! Read all safety warnings, instructions, illustrations and specifications provided with this power tool. Failure to follow all instructions listed below may result in electric shock, fire and/or serious injury.

Save all warnings and instructions for future reference.

The term "power tool" in the warnings refers to your mains-operated (corded) power tool or battery-operated (cordless) power tool.

Follow the operating manual for the charger and the battery pack.

2.2 Machine-specific safety notices

- **Hold the power tool by insulated gripping surfaces, when performing an operation where the fastener may contact hidden wiring.** Fasteners contacting a "live" wire may make exposed metal parts of the power tool "live" and could give the operator an electric shock.
- **Use appropriate detection devices to look for any hidden supply lines or consult your local utility company.** If the insertion tool makes contact with live cables, it can result in fire and electric shock. Damage to a gas pipe can lead to an explosion. Penetration of a water pipe can result in damage to property.



- **Wear suitable personal protective equipment: Ear protection and safety goggles.**



CAUTION! Power tool can jam and cause sudden kickback! Switch off immediately!

- **Hold the power tool firmly in your hand. Make sure the speed is adjusted correctly when screwdriving. Be prepared for a high reaction torque,** which may cause the power tool to turn and possibly lead to injury.
- **Do not use the power tool in the rain or in damp surroundings.** Moisture in the power tool may cause a short circuit and fire.
- Do not lock the on/off switch in place permanently.
- Connecting the magazine attachment and drywall screwdriver results in a tool for which the safety warnings and instructions of the drywall screwdriver apply.

- **Do not use power supply units or third-party battery packs to operate cordless power tools. Do not use third-party chargers to charge the battery packs.** The use of accessories not expressly authorised by the manufacturer can result in electric shocks and/or serious accidents.

2.3 Emission levels



The levels determined in accordance with EN 62841 are typically:

DWC 18-2500

Sound pressure level	$L_{PA} = 67 \text{ dB(A)}$
Sound power level	$L_{WA} = 78 \text{ dB(A)}$
Uncertainty	$K = 3 \text{ dB}$

DWC 18-4500

Sound pressure level	$L_{PA} = 72 \text{ dB(A)}$
Sound power level	$L_{WA} = 83 \text{ dB(A)}$
Uncertainty	$K = 3 \text{ dB}$

  CAUTION
Noise generated when working Risk of damage to hearing ► Use ear protection.

Vibration emission level a_h (vector sum for three directions) and uncertainty K measured in accordance with EN 62841:


DWC 18-2500	$a_h \leq 2.5 \text{ m/s}^2$ $K = 2 \text{ m/s}^2$
DWC 18-4500	$a_h \leq 2.5 \text{ m/s}^2$ $K = 2 \text{ m/s}^2$

- The specified emission levels (vibration, noise)
- are used to compare machines.
 - They are also used for making preliminary estimates regarding vibration and noise load during operation.

4 Technical data

Cordless drywall screwdrivers	DWC 18-2500	DWC 18-4500
Motor voltage	18 V	18 V
No-load speed*	0-2500 rpm	0-4500 rpm
Torque soft/hard	7/18 Nm	5/14 Nm
Tool holder	1/4" DIN 3126/ ISO 1173	1/4" DIN 3126/ ISO 1173

- They represent the primary applications of the power tool.

 CAUTION
The emission values may deviate from the specified values. This is dependent on how the tool is used and the type of workpiece being machined. <ul style="list-style-type: none"> ► The actual load during the entire operating cycle must be evaluated. ► Depending on the actual load, suitable protective measures must be defined in order to protect the operator.

3 Intended use

Drywall screwdriver suitable for the following screwdriving tasks:


DWC 18-2500

- Screwdriving gypsum fibre board to metal or wooden constructions using drywall screws with milling ribs
- Screwdriving chipboard/OSB to wooden constructions with wood screws and chipboard screws up to a diameter of 5 mm

DWC 18-4500

- Screwdriving plaster boards onto metal profile bars ($\leq 0.88 \text{ mm}$) using drywall screws with a fine thread
- Screwdriving plaster boards onto metal profile bars ($\leq 2.25 \text{ mm}$) using drywall screws with a drill point
- Screwdriving plaster boards to wooden constructions using drywall screws with a coarse thread

This power tool is suitable for use with BP Festool battery packs of the same voltage class.

-  The user is liable for damage and accidents caused by improper and non-intended use; this also includes damage and wear caused by continuous industrial operation.

Cordless drywall screwdrivers	DWC 18-2500	DWC 18-4500
Max. workable screw length	55 mm	55 mm
Weight (incl. battery pack and magazine attachment) as per EPTA procedure 01:2014		2 kg
Weight excl. battery pack		1.2 kg
Weight excl. battery pack, incl. depth stop		1.3 kg
Weight excl. battery pack, incl. magazine attachment		1.6 kg

* Speed values based on fully charged battery pack.

5 Parts of the machine

- [1-1] Bit store
- [1-2] On/off switch
- [1-3] Rotational direction switch
- [1-4] AUTO/MAN selector switch
- [1-5] Depth stop
- [1-6] Bits
- [1-7] Insulated gripping surfaces (grey shaded area)
- [1-8] Capacity display button on battery pack
- [1-9] Capacity display

Accessories shown or described are not always included in the scope of delivery.

The specified illustrations appear at the beginning of the Operating Instructions.

6 Commissioning

6.1 Changing the battery pack

Inserting the battery pack [2 A]

Removing the battery pack [2 B]

The battery pack is ready to use straight out of the box and can be charged at any time.

6.2 Changing the battery pack

Inserting the battery pack [2 A]

Removing the battery pack [2 B]

The battery pack is ready to use straight out of the box and can be charged at any time.



Further information about the battery pack and charger can be found in the corresponding operating manual.

7 Settings



CAUTION

Risk of injury

- Only adjust the settings when the power tool is switched off.

7.1 Changing direction of rotation [1-3]

- Switch to the left = clockwise rotation
- Switch to the right = counterclockwise rotation

8 Tool holder, attachments



WARNING

Risk of injury, electric shock

- Always disconnect the battery pack before any type of work on the machine!

8.1 Bit holder

The bit holder enables the operator to change drill bits quickly.



CAUTION

Risk of injury from hot and sharp tool

- Do not use any blunt or faulty tools.
- Wear protective gloves.

Attaching the bit holder

- Move the switch [1-4] to the MAN position.
- Push the bit holder [3-2] into the tool holder [3-4] until it clicks into place.
- Place the bit [3-3] in the holder.
- Then affix the depth stop to the transmission housing, as described in section .

Removing the bit holder

- Take out the depth stop as described in section .
- Remove the bit holder from the tool holder by pulling firmly.



8.2 Changing the bit

To change the bit [1-6], you can use the depth stop [1-5].

- ▶ To do this, place the depth stop on the bit as shown in figure [3b].
- ▶ The bit can be taken out by tilting the depth stop with the bit, while pulling at the same time.
- ▶ Then place the new bit in the bit holder.

9 Working with the machine

9.1 Switching on/off [1-2]

-  The tool is not started by pressing the switch [1-2] alone – **not a tool fault!**
-  Once the screw is driven to the desired depth, the tool switches off automatically.

There are numerous ways to switch the tool on:

a)

- ▶ Set the tool's rotational direction to clockwise using the right/left switch [1-3].
- ▶ Move the selector switch [1-4] to the MAN position.
- ▶ To switch the tool on, actuate the switch [1-2] and at the same time, press on the screw with the drill bit.

By pressing on the switch [1-2], the speed can be infinitely adjusted.

b)



- ▶ Set the tool's rotational direction to clockwise using the right/left switch [1-3].
- ▶ Move the selector switch [1-4] to the AUTO position.
- ▶ To activate the tool, press on the screw with the drill bit.

It is not necessary to press the switch [1-2]. The top speed is set automatically.

c)

- ▶ Set the tool's rotational direction to anticlockwise using the right/left switch [1-3].
- ▶ Switch the tool on using the switch [1-2]. The MAN/AUTO selector switch [1-4] is in either position.

By pressing on the switch [1-2], the speed can be infinitely adjusted.

-  The drywall screwdriver rotates anticlockwise by pressing on the switch [1-2] only, without also having to press on the bit.
-  To unscrew screws fully, the depth stop does therefore not need to be removed.

9.2 Depth stop

Turning on the depth stop [1-5] sets the screwing depth, as shown in figure [4]. The setting is accurate to approx. ± 0.1 mm.

Anticlockwise rotation	Screw is countersunk further out.
Clockwise rotation	Screw is countersunk further in.

Once the depth setting is made, drive in a test screw then, if necessary, correct the depth.

Attaching the depth stop

- ▶ Place the depth stop [3-1] on the transmission housing [3-5].
- ▶ Then, apply pressure until the depth stop audibly clicks into place.

Removing the depth stop

- ▶ Take the depth stop out of the transmission housing by pulling firmly.

9.3 Frame hook and belt clip

The belt clip [5-1] can be used to attach the tool to working clothes temporarily – it can be affixed to the left or right-hand side of the tool using a screw [5-2], making it suitable for right-handed and left-handed operators – see figure [5].

The tool also has a hook [6-1], by which the tool can be hung, as required. It can be affixed to the left or right-hand side of the housing using the screw [6-2] – see figure [6].

9.4 Magazine attachment

The magazine attachment enables the operator to work continuously without unnecessary pauses.

Fitting the magazine attachment

- ▶ Remove the depth stop [3-1] on the bit holder [3-2] using the bit, as described in section 8.
- ▶ Move the selector switch [1-4] to the MAN position.
- ▶ Push the long bit [7-1] into the tool holder [3-4] until it clicks into place.
- ▶ Then affix the magazine attachment to the transmission housing. The magazine attachment must audibly click into place.
- ▶ The magazine attachment can be positioned at 30° increments.

Removing the magazine attachment

- ▶ Take the magazine attachment out of the transmission housing by pulling firmly.

Adjusting the screw length


- ▶ Pressing on the button **[8-1]** slides the depth stop **[8-2]** in or out, so that it can be adjusted to the required screw length.

*The screw length setting is visible on the sides of the depth stop **[8-3]**.*



Inserting collated screws

- ▶ Firstly, draw the belt of collated screws **[9-3]** through the lower magazine guide and then thread them into the carriage guide until a screw clicks into the working position.
Make sure that the screws are correctly positioned and secure by pulling gently on the belt of collated screws.
Check that the first screw is lined up in the screwing axis – see figure **[9]**.
- ▶ Use the adjusting wheel **[9-1]** to set the required insertion depth.
- ▶ Clockwise rotation will countersink the screws further in, while anticlockwise rotation will countersink the screws further out. The current setting can be read off the pre-setting display **[9-2]**

Once the setting is made, drive in a test screw, then, if necessary, correct the depth setting using the adjusting wheel **[9-1]**. Each setting adjustment shifts the stop by ± 0.1 mm.

 We recommend screwdriving in the automatic mode – see section 9.1 b).

Removing collated screws

- ▶ Remove the collated screws by pulling upwards once (figure **[10]** ) or by engaging the transport lever at the same time as pulling the collated screws downwards (figure **[10]** ).

10 Working instructions

- The magazine attachment must not be held in the area of the depth stop.
- Each screwdriving process must be completed in full. Interrupting a screwdriving process or applying pressure when screwdriving can cause the tool to malfunction.
- The collated screws must only be changed when the tool is at a standstill.
- The magazine attachment must under no circumstances be used in any way other than that described in this operating manual.
- Use only original screwdriver bits.
- Use only original collated screws.

- The collated screws must always be kept in their original packing.
- Always work at right angles to the board that is being affixed.

10.1 Magazine attachment maintenance

The magazine attachment is essentially maintenance-free. After an extensive period of use, however, it is recommended to clean it with compressed air.

The magazine attachment can be lubricated around the area of the carriage guide – see figure **[11b]**.

For the purposes of cleaning, the magazine attachment can be dismantled as described below.

Prior to cleaning, remove the collated screws from the magazine as described in section "Removing collated screws".

Take the magazine attachment out of the dry-wall screwdriver.

Removing the carriage

- ▶ Push the depth stop **[8-2]** in to the housing as far as it will go, until the locking button **[11-1]** is level with the marking for carriage removal **[11-2]** – see figure **[11a]**.
- ▶ Press the locking button **[11-1]** and at the same time pull the carriage out of the magazine – see figure **[11b]**.
- ▶ Push the button **[8-1]** and at the same time unscrew the depth stop – see figure **[11c]**.

Removing the transport lever

- ▶ Push the button **[12-1]** and at the same time slide in the direction of the arrow – see figure **[12a]**.
- ▶ Remove the released button **[12-1]** (figure **[12b]**) together with the transport lever **[12-2]** and the spring **[12-3]** from the carriage (figure **[12c]**).
- ▶ Clean the individual parts, replace faulty or worn parts and then reassemble in reverse order.



When reassembling the transport lever in the carriage, ensure the spring **[12-3]** is positioned correctly within the transport lever. Incorrect assembly can prevent the collated screws from being transported properly.

10.2 Acoustic warning signals

Acoustic warning signals sound and the machine switches off in the following operating states:



peep — —

Battery flat or machine overloaded.

- Change the battery.
- Place the machine under reduced stress.



peep peep —

Machine is overheating.

- You must allow the machine to cool before using again.



peep peep peep

Lithium battery pack is faulty or has overheated.

- Once the battery pack has cooled, perform a functional check using the charger.

11 Service and maintenance

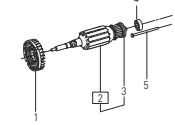
**WARNING****Risk of injury, electric shock**

- ▶ Always remove the battery pack from the power tool before performing any maintenance or service work.
- ▶ All maintenance and repair work which requires the motor housing to be opened should always be carried out by an authorised service workshop.



FESTOOL

Customer service and repairs must only be carried out by the manufacturer or service workshops. Find the nearest address at: www.festool.co.uk/service

EKAT

FESTOOL

Always use original Festool spare parts. Order no. at: www.festool.co.uk/service

To ensure constant air circulation, always keep the cooling air openings in the motor housing clean and free of blockages.

Keep the contacts on the power tool, charger and battery pack clean.

12 Environment



Do not dispose of the device in the household waste! Recycle devices, accessories and packaging. Observe applicable national regulations.

EU only: In accordance with the European Directive on waste electrical and electronic equipment and implementation in national law, used power tools must be collected separately and handed in for environmentally friendly recycling.

Information on REACH: www.festool.com/reach

13 General information

Imported into the UK by

Festool UK Ltd
1 Anglo Saxon Way Bury
St Edmunds
IP30 9XH
Great Britain

13.1 Bluetooth®

The Bluetooth® word mark and the logos are registered trademarks of Bluetooth SIG, Inc.; they are used by TTS Tooltechnic Systems AG & Co. KG, and therefore by Festool, under licence.

Sommaire

1	Symboles.....	19
2	Consignes de sécurité.....	19
3	Utilisation conforme.....	20
4	Caractéristiques techniques.....	21
5	Éléments de l'appareil.....	21
6	Mise en service.....	21
7	Réglages.....	21
8	Porte-outil, embouts.....	22
9	Utilisation de la machine.....	22
10	Consignes de travail.....	23
11	Entretien et maintenance.....	24
12	Environnement.....	25
13	Remarques générales.....	25

1 Symboles



Avertit d'un danger général



Avertit d'un risque de décharge électrique



Lire le mode d'emploi et les consignes de sécurité !



Porter une protection auditive !



Porter des lunettes de protection !



Ne pas jeter avec les ordures ménagères.



Marquage CE : confirme la conformité de l'outil électroportatif aux directives de la Communauté européenne.



Conseil, information



Instruction



Insérer la batterie



Dégager la batterie

2 Consignes de sécurité

2.1 Consignes générales de sécurité pour outils électroportatifs



AVERTISSEMENT ! Veuillez lire toutes les consignes de sécurité et instructions.

Le non-respect des consignes de sécurité et des instructions peut provoquer une décharge électrique, un incendie et/ou des blessures graves.

Conserver l'ensemble des consignes de sécurité et des instructions afin de pouvoir les consulter ultérieurement.

Le terme « outil électroportatif » utilisé dans les consignes de sécurité se rapporte aux outils électroportatifs fonctionnant sur secteur (avec câble) et aux outils électroportatifs fonctionnant sur batterie (sans câble).

Respecter la notice d'utilisation du chargeur et de la batterie.

2.2 Consignes de sécurité spécifiques à l'appareil

- **Si la vis pourrait entrer en contact avec des câbles électriques invisibles, tenez l'outil électroportatif à l'aide de la poignée isolée.** Le contact de la vis avec un câble sous tension peut également mettre des pièces métalliques de l'appareil sous tension et provoquer une décharge électrique.
- **Utilisez des appareils de détection appropriés pour repérer les câbles d'alimentation invisibles ou consultez l'entreprise de distribution locale.** Le contact de l'outil monté avec un câble sous tension peut provoquer un feu ou une décharge électrique. Une conduite de gaz endommagée peut provoquer une explosion. Le perçage dans une conduite d'eau provoque des dégâts matériels.



Portez un équipement de protection individuelle approprié : protection auditive et lunettes de protection.



ATTENTION ! L'outil électroportatif peut se bloquer et provoquer un rebond brusque ! Mettre à l'arrêt immédiatement !

- **Tenir l'outil électroportatif bien en main. Régler correctement la vitesse de rotation pour le vissage. S'attendre à un couple de réaction élevé** pouvant provoquer une ro-

tation de l'outil électroportatif et entraîner des blessures.

- **Ne pas utiliser l'outil électroportatif sous la pluie ou dans un environnement humide.** L'humidité dans l'outil électroportatif peut causer un court-circuit et provoquer un incendie.
- Ne pas bloquer constamment l'interrupteur marche/arrêt !
- L'appareil et son chargeur de vis est soumis aux prescriptions et consignes de sécurité de la visseuse pour plaquistes.
- **Ne pas faire fonctionner l'outil électroportatif sans fil avec des blocs d'alimentation secteur ou avec des batteries d'autres fabricants. Ne pas utiliser de chargeurs d'autres fabricants pour recharger la batterie.** L'utilisation d'accessoires autres que ceux prévus par le fabricant peut provoquer une décharge électrique et/ou des accidents graves.

2.3 Valeurs d'émission

Les valeurs typiques déterminées selon EN 62841 sont les suivantes :

DWC 18-2500

Niveau de pression acoustique $L_{PA} = 67 \text{ dB(A)}$

Niveau de puissance acoustique $L_{WA} = 78 \text{ dB(A)}$

Incertitude $K = 3 \text{ dB}$

DWC 18-4500

Niveau de pression acoustique $L_{PA} = 72 \text{ dB(A)}$

Niveau de puissance acoustique $L_{WA} = 83 \text{ dB(A)}$

Incertitude $K = 3 \text{ dB}$



ATTENTION

Émission de bruit lors de l'utilisation Lésions auditives

- Utiliser une protection auditive.

Valeur d'émission vibratoire a_h (somme vectorielle tridirectionnelle) et incertitude K déterminées conformément à EN 62841 :

DWC 18-2500 $a_h \leq 2,5 \text{ m/s}^2$

$K = 2 \text{ m/s}^2$

DWC 18-4500

$a_h \leq 2,5 \text{ m/s}^2$

$K = 2 \text{ m/s}^2$

Les valeurs d'émission indiquées (vibrations, bruit)

- sont fournies à des fins de comparaison avec d'autres appareils,
- permettent également une estimation provisoire des nuisances sonores et vibratoires lors de l'utilisation,
- sont représentatives des principales applications de l'outil électroportatif.



ATTENTION

Les valeurs d'émissions peuvent diverger des valeurs indiquées. Ceci dépend de l'utilisation de l'outil et du type de pièce à travailler.

- Il est nécessaire d'évaluer les nuisances sonores réelles sur toute la durée du cycle d'utilisation.
- Déterminer ensuite des mesures de sécurité adaptées aux nuisances sonores réelles afin de protéger l'utilisateur.

3 Utilisation conforme

La visseuse pour plaquistes convient aux opérations de vissage suivantes :

DWC 18-2500

- Plaques de staff sur des structures en métal et en bois avec des vis à fixation rapide à nervures fraisées
- Panneaux d'aggloméré/OSB sur des structures en bois avec des vis pour bois et pour panneaux d'aggloméré d'un diamètre max. de 5 mm

DWC 18-4500

- Plaques de plâtre sur des rails métalliques profilés ($\leq 0,88 \text{ mm}$) avec des vis à fixation rapide à filet fin
- Plaques de plâtre sur des rails métalliques profilés ($\leq 2,25 \text{ mm}$) avec des vis à fixation rapide à pointe de perçage
- Plaques de plâtre sur des structures en bois avec des vis à fixation rapide à gros filet

L'outil électroportatif convient pour l'utilisation avec les batteries Festool de la série BP de catégorie de tension identique.



L'utilisateur est responsable des dommages et accidents dus à une utilisation non conforme, y compris des dommages et de l'usure résultant d'une utilisation industrielle continue.

4 Caractéristiques techniques

Visseuse sans fil pour plaquistes	DWC 18-2500	DWC 18-4500
Tension du moteur	18 V	18 V
Vitesse de rotation à vide*	0 - 2500 tr/min	0 - 4500 tr/min
Couple tendre/dur	7/18 Nm	5/14 Nm
Porte-outil	1/4 " DIN 3126 / ISO 1173	1/4 " DIN 3126 / ISO 1173
Longueur de vis max. compatible	55 mm	55 mm
Poids selon la procédure EPTA 01:2014 (avec batterie et chargeur de vis)		2 kg
Poids sans batterie		1,2 kg
Poids avec butée de profondeur, sans batterie		1,3 kg
Poids avec chargeur de vis, sans batterie		1,6 kg

* Valeurs de vitesse de rotation avec batterie entièrement chargée.

5 Éléments de l'appareil

- [1-1] Logement pour embouts
- [1-2] Interrupteur marche/arrêt
- [1-3] Sélecteur de fonctionnement vers la droite/gauche
- [1-4] Commutateur AUTO/MAN
- [1-5] Butée de profondeur
- [1-6] Embout
- [1-7] Parties isolées (zone en gris) servant de poignée
- [1-8] Touche témoin de charge de la batterie
- [1-9] Témoin de charge

Les accessoires illustrés ou décrits ne font pas tous partie des éléments livrés.

Les illustrations indiquées se trouvent en début de notice d'utilisation.

6 Mise en service

- 6.1 Remplacer la batterie
- Insertion de la batterie [2 A]
- Retirer la batterie [2 B]

La batterie est utilisable dès la livraison et peut être rechargée à tout moment.

- 6.2 Remplacer la batterie
- Insertion de la batterie [2 A]
- Retirer la batterie [2 B]

La batterie est utilisable dès la livraison et peut être rechargée à tout moment.



Vous trouverez des informations supplémentaires sur la batterie et le chargeur dans les notices d'utilisation de ces deux éléments.

7 Réglages



ATTENTION

Risque de blessures

- Réglages à effectuer uniquement quand l'outil électroportatif est à l'arrêt !

- 7.1 Changement de sens de rotation [1-3]
 - Commutateur vers la gauche = rotation à droite
 - Commutateur vers la droite = rotation à gauche

8 Porte-outil, embouts



AVERTISSEMENT

Risques de blessures, choc électrique

- Retirez systématiquement la batterie de la machine avant tous les travaux sur la machine !

8.1 Porte-embout

Le porte-embout permet de changer rapidement d'embout.



ATTENTION

Risque de blessures dû à l'outil chaud et tranchant

- Ne pas monter d'outils émoussés ou défectueux.
- Porter des gants de protection.

Montage du porte-embout

- Placer l'interrupteur [1-4] à la position MAN.
- Insérer le porte-embout [3-2] dans le porte-outil [3-4] jusqu'à ce qu'il s'enclenche.
- Installer l'embout [3-3] dans le support.
- Ensuite, mettre en place la butée de profondeur sur le boîtier de la transmission en procédant comme décrit au chapitre .

Démontage du porte-embout

- Retirer la butée de profondeur en procédant comme décrit au chapitre .
- Sortir le porte-embout du porte-outil en tirant avec force.

8.2 Remplacement de l'embout

Pour remplacer l'embout [1-6], vous pouvez utiliser la butée de profondeur [1-5].

- Pour cela, placer la butée de profondeur sur l'embout comme dans la figure [3b].
- L'embout peut être retiré en inclinant la butée de profondeur et l'embout tout en tirant.
- Installer ensuite un nouvel embout dans le porte-embout.

9 Utilisation de la machine

9.1 Marche/arrêt [1-2]



L'appareil ne démarre pas par simple pression sur l'interrupteur [1-2] – **il ne s'agit pas d'un défaut !**



Après le vissage à la profondeur réglée, l'appareil se coupe automatiquement !

L'appareil peut être mis en marche de différentes manières :

a)

- Régler l'appareil sur la rotation vers la droite au moyen du sélecteur droite/gauche [1-3].
- Placer le commutateur [1-4] à la position MAN.
- Pour mettre l'appareil en marche, actionner l'interrupteur [1-2] et appuyer simultanément sur la vis avec l'embout.

Le réglage progressif de la vitesse de rotation s'effectue en appuyant sur l'interrupteur [1-2].

b)

- Régler l'appareil sur la rotation vers la droite au moyen du sélecteur droite/gauche [1-3].
- Placer le commutateur [1-4] à la position AUTO.
- Pour mettre l'appareil en marche, appuyer sur la vis avec l'embout.

Il n'est pas nécessaire d'appuyer sur l'interrupteur [1-2] ! La vitesse de rotation maximale est réglée de manière automatique.

c)

- Régler l'appareil sur la rotation vers la gauche au moyen du sélecteur droite/gauche [1-3].
- Mettre l'appareil en marche avec l'interrupteur [1-2].

Le commutateur MAN/AUTO [1-4] peut être à n'importe quelle position.

Le réglage progressif de la vitesse de rotation s'effectue en appuyant sur l'interrupteur [1-2].



La visseuse pour plaquistes fonctionne en rotation vers la gauche après une simple pression sur l'interrupteur [1-2], sans qu'il soit nécessaire d'appuyer en plus sur la vis avec l'embout.



Pour dévisser des vis, il n'est pas nécessaire de retirer la butée de profondeur.

9.2 Butée de profondeur

Il est possible de régler la profondeur de vissage en tournant la butée de profondeur [1-5], comme le montre la figure [4]. La précision de réglage est d'env. $\pm 0,1$ mm.

Rotation vers la gauche	La profondeur de vissage augmente.
Rotation vers la droite	La profondeur de vissage diminue.

Après le réglage de la profondeur, effectuer un vissage d'essai puis corriger la profondeur si nécessaire.

Montage de la butée de profondeur

- Placer la butée de profondeur [3-1] sur le boîtier de la transmission [3-5].
- Presser ensuite la butée de profondeur jusqu'à ce qu'elle s'enclenche de manière audible.

Démontage de la butée de profondeur

- Retirer la butée de profondeur du boîtier de la transmission en tirant avec force.

9.3 Crochet pour échafaudage et clip pour ceinture

Le clip pour ceinture [5-1] permet de fixer temporairement l'appareil aux vêtements de travail – il peut être monté à gauche ou à droite sur l'appareil au moyen de la vis [5-2] et convient donc aux droitiers et aux gauchers – voir figure [5].

L'appareil est doté d'un crochet [6-1] conçu pour l'accrocher occasionnellement. Il peut être monté à gauche ou à droite sur le boîtier au moyen de la vis [6-2] – voir figure [6].

9.4 Chargeur de vis

Le chargeur de vis permet de travailler en continu, sans pauses superflues.

Montage du chargeur de vis

- En procédant comme décrit au chapitre 8, retirer la butée de profondeur [3-1] et l'embout installés sur le porte-embout [3-2].
- Placer le commutateur [1-4] en position MAN.
- Insérer l'embout long [7-1] dans le porte-outil [3-4] jusqu'à ce qu'il s'enclenche.
- Ensuite, installer le chargeur de vis sur le boîtier de la transmission. Le chargeur de vis doit s'enclencher de manière audible.
- Le chargeur de vis peut être positionné à des intervalles de 30°.

Démontage du chargeur de vis

- Retirer le chargeur de vis du boîtier de la transmission en tirant avec force.

Réglage de la longueur de vis


- La touche [8-1] permet d'avancer ou reculer la butée de profondeur [8-2] afin de l'adapter à la longueur de vis souhaitée.

Le réglage de longueur de vis peut être consulté sur les côtés de la butée de profondeur [8-3].

Insertion des bandes de vis

- Faire d'abord passer la bande de vis [9-3] par le guide inférieur du chargeur, puis l'enrouler dans le guide du chariot jusqu'à ce que la vis s'enclenche à sa position de travail.
Tirez légèrement sur la bande de vis pour vous assurer qu'elle est fixée correctement et solidement.
Vérifiez que la première vis se trouve bien dans l'axe de vissage – voir figure [9].
- Régler la profondeur de vissage au moyen de la molette [9-1].
- Tourner la molette vers la droite pour augmenter la profondeur de vissage, et vers la gauche pour la réduire. L'indicateur de pré-sélection [9-2] permet de consulter le réglage actuel

Une fois le réglage terminé, effectuer un vissage d'essai puis corriger au besoin le réglage de profondeur au moyen de la molette [9-1]. Chaque modification du réglage correspond à un décalage de la butée de $\pm 0,1$ mm.

 Nous recommandons de procéder au vissage en mode automatique – voir chapitre 9.1 b).

Retrait de la bande de vis

- Le retrait de la bande de vis s'effectue en tirant tout simplement vers le haut (figure [10] ①) ou en actionnant le levier de transport tout en tirant la bande de vis vers le bas (figure [10] ②).

10 Consignes de travail

- Ne pas tenir le chargeur de vis en plaçant la main dans la zone de la butée de profondeur !
- Chaque vissage doit être effectué jusqu'au bout. L'interruption du vissage ou une pression exercée lors du vissage peut provoquer un dysfonctionnement de l'appareil.
- Les bandes de vis ne doivent être remplacées que pendant l'arrêt de l'appareil.
- Ne jamais utiliser le chargeur de vis d'une autre manière que celle décrite dans la présente notice d'utilisation.
- Utiliser uniquement des embouts de vissage d'origine.
- Utiliser uniquement des vis en bande d'origine.

- Toujours conserver les bandes de vis dans leur emballage d'origine.
- Toujours travailler en angle droit par rapport au panneau à fixer.

10.1 Entretien du chargeur de vis

En principe, le chargeur de vis ne nécessite pas d'entretien. Après une longue utilisation, il est recommandé de le nettoyer à l'air comprimé.

Le chargeur de vis peut être lubrifié dans la zone du guide du chariot – voir figure [11b].

Pour le nettoyage, le chargeur de vis peut être désassemblé en procédant comme indiqué ci-dessous.

Avant le nettoyage, retirer la bande de vis du chargeur en procédant de la manière décrite au chapitre , paragraphe <Retrait de la bande de vis>.


Retirer le chargeur de vis de la visseuse pour plaquistes.

Démontage du chariot

- ▶ Enfoncer la butée de profondeur [8-2] dans le boîtier jusqu'à ce que la touche d'arrêt [11-1] se trouve à hauteur du marquage de démontage du chariot [11-2] – voir figure [11a].
- ▶ Appuyer sur la touche d'arrêt [11-1] tout en tirant le chariot pour le sortir du chargeur – voir figure [11b].
- ▶ Appuyer sur la touche [8-1] tout en détachant la butée de profondeur – voir figure [11c].

Démontage du levier de transport

- ▶ Appuyer sur la touche [12-1] tout en poussant dans le sens de la flèche – voir figure [12a].
- ▶ Retirer du chariot la touche dégagée [12-1] (figure [12b]) ainsi que le levier de transport [12-2] et le ressort [12-3] (figure [12c]).
- ▶ Nettoyer les différentes pièces, remplacer les pièces défectueuses ou usées puis procéder au montage dans l'ordre inverse.

 Lors de la remise en place du levier de transport dans le chariot, veiller à installer correctement le ressort [12-3] dans le levier de transport. Un montage incorrect peut provoquer des perturbations lors du déplacement de la bande à vis.

10.2 Signaux d'avertissement sonores

Des signaux d'avertissement sonores retentissent lors des états de fonctionnement suivants et la machine s'arrête :



peep — —

- Batterie déchargée ou machine surchargée.
 - ▶ Remplacez la batterie.
 - ▶ Réduisez la charge de la machine.



peep peep —

- La machine est surchauffée.
 - ▶ Après refroidissement, vous pouvez remettre la machine en marche.



peep peep peep

- La batterie Li-ion est surchauffée ou défectueuse.
 - ▶ Contrôlez sa capacité de fonctionnement avec le chargeur, avec la batterie refroidie.

11 Entretien et maintenance



AVERTISSEMENT

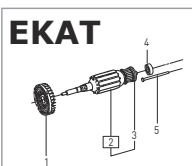
Risque de blessures, décharge électrique

- ▶ Avant toutes les opérations de maintenance et d'entretien, toujours retirer la batterie de l'outil électroportatif.
- ▶ Toutes les opérations de maintenance et de réparation nécessitant l'ouverture du boîtier du moteur doivent uniquement être effectuées par un atelier de service après-vente agréé.



FESTOOL

Service après-vente et réparation uniquement par le fabricant ou des ateliers homologués. Pour trouver l'adresse la plus proche : www.festool.fr/services



FESTOOL

Utiliser uniquement des pièces détachées Festool d'origine !
Réf. sur : www.festool.fr/services

Pour assurer la circulation de l'air, il est impératif que les ouïes de ventilation du carter moteur soient maintenues dégagées et propres. Veiller à ce que les contacts de branchement sur l'outil électroportatif, le chargeur et la batterie restent propres.

12 Environnement



Ne pas jeter l'appareil avec les ordures ménagères ! Veiller à un recyclage écologique des appareils, accessoires et emballages. Respecter les règlements nationaux en vigueur.

Uniquement UE : selon la directive européenne relative aux appareils électriques et électroniques usagés et sa transposition en droit national, les outils électroportatifs usagés doivent être collectés à part et recyclés de manière écologique.

Informations à propos de REACH : www.festool.com/reach

13 Remarques générales

13.1 Bluetooth®

La marque verbale Bluetooth® et les logos sont des marques déposées de Bluetooth SIG, Inc. et sont utilisés sous licence par TTS Tooltechnic Systems AG & Co. KG et donc par Festool GmbH.

Índice de contenidos

1	Símbolos.....	26
2	Indicaciones de seguridad.....	26
3	Uso conforme a lo previsto.....	27
4	Datos técnicos.....	28
5	Componentes de la herramienta.....	28
6	Puesta en servicio.....	28
7	Ajustes.....	28
8	Alojamiento para herramienta, accesorios de prolongación.....	29
9	Trabajo con la máquina.....	29
10	Indicaciones de trabajo.....	30
11	Mantenimiento y cuidado.....	31
12	Medio ambiente.....	32
13	Observaciones generales.....	32

1 Símbolos



Aviso de peligro general



Peligro de electrocución



¡Leer el manual de instrucciones y las indicaciones de seguridad!



Usar protección para los oídos



Utilizar gafas de protección



No depositar en la basura doméstica.



Marcado CE: Certifica la conformidad de la herramienta eléctrica con las directivas de la Comunidad Europea.



Consejo, indicación



Guía de procedimiento



Insertar la batería



Soltar la batería

2 Indicaciones de seguridad

2.1 Indicaciones de seguridad generales para herramientas eléctricas



ADVERTENCIA. Leer todas las indicaciones de seguridad y instrucciones. Si no se cumplen debidamente las indicaciones de seguridad y las instrucciones, pueden producirse descargas eléctricas, quemaduras o lesiones graves.

Guardar todas las indicaciones de seguridad e instrucciones para que sirvan de futura referencia.

El término "herramienta eléctrica" empleado en las indicaciones de seguridad hace referencia a herramientas eléctricas conectadas a la red eléctrica (con un cable de red) o a herramientas eléctricas alimentadas con batería (sin cable de red).

Tenga en cuenta el manual de instrucciones del cargador y de la batería.

2.2 Indicaciones de seguridad específicas

- **La herramienta eléctrica debe sujetarse por las superficies de agarre aisladas cuando se lleven a cabo trabajos en los que el tornillo pudiera entrar en contacto con cables eléctricos ocultos.** El contacto del tornillo con una conducción de corriente puede poner bajo tensión también las piezas metálicas de la máquina y provocar una descarga eléctrica.
- **Utilice aparatos de exploración adecuados para detectar tuberías de abastecimiento ocultas o consulte a la compañía local de abastecimiento de energía.** El contacto de la herramienta con cables eléctricos puede provocar fuego y descargas eléctricas. Si se daña una tubería de gas, puede provocar una explosión. La penetración en una tubería de agua ocasiona daños materiales.



Es imprescindible utilizar los equipos de protección individual adecuados: Protección de oídos y gafas de protección.



ATENCIÓN. La herramienta eléctrica puede bloquearse y provocar contragolpes repentinos ¡Desconectar de inmediato!

- **Sujete la herramienta con la mano. Ajuste correctamente el número de revoluciones al atornillar. Esté preparado ante un posible momento de reacción repentino que**

- haga girar la herramienta eléctrica y pueda provocar lesiones.
- **No utilice la herramienta bajo la lluvia o en entornos húmedos.** La humedad puede provocar un cortocircuito en la herramienta y hacer que se incendie.
- No debe bloquearse permanentemente el interruptor de conexión y desconexión.
- La combinación de cargador de tornillos y atornillador para construcción en seco da lugar a una herramienta a la cual se aplican las normas e indicaciones de seguridad del atornillador para construcción en seco.
- **No utilizar fuentes de alimentación o baterías de otro fabricante con la herramienta eléctrica de batería. No utilizar cargadores de otro fabricante para cargar la batería.** El uso de accesorios no previstos por el fabricante puede provocar una descarga eléctrica o accidentes graves.

2.3 Emisiones

Los valores típicos obtenidos de acuerdo con la norma EN 62841 son:

DWC 18-2500

Nivel de intensidad sonora $L_{PA} = 67 \text{ dB(A)}$

Nivel de potencia sonora $L_{WA} = 78 \text{ dB(A)}$

Incertidumbre $K = 3 \text{ dB}$

DWC 18-4500

Nivel de intensidad sonora $L_{PA} = 72 \text{ dB(A)}$

Nivel de potencia sonora $L_{WA} = 83 \text{ dB(A)}$

Incertidumbre $K = 3 \text{ dB}$



ATENCIÓN

Ruido producido durante el trabajo

Daños en los oídos

- Utilizar protección de oídos.

Valor de emisión de vibraciones en a_h (suma vectorial de tres direcciones) e incertidumbre K determinada según EN 62841:

DWC 18-2500 $a_h \leq 2,5 \text{ m/s}^2$

$K = 2 \text{ m/s}^2$

DWC 18-4500 $a_h \leq 2,5 \text{ m/s}^2$

$K = 2 \text{ m/s}^2$

Las emisiones especificadas (vibración, ruido)

- sirven para comparar máquinas,
- son adecuadas para una evaluación provisional de los valores de vibración y ruido en funcionamiento
- y representan las aplicaciones principales de la herramienta eléctrica.



ATENCIÓN

Los valores de emisión pueden diferir de los valores indicados. Esto depende del uso que se le dé a la herramienta y del tipo de pieza de trabajo procesado.

- Debe valorarse el nivel de carga real a lo largo de todo el ciclo de funcionamiento.
- Dependiendo de la carga real, deberán determinarse medidas de seguridad adecuadas para proteger al usuario.

3 Uso conforme a lo previsto

El atornillador para construcción en seco es adecuado para los siguientes trabajos de atornillado:

DWC 18-2500

- Atornillado de placas de yeso con fibra a construcciones de metal y madera mediante tornillos para montajes rápidos con nervaduras de fresado
- Atornillado de planchas de madera aglomerada/OSB a construcciones de madera mediante tornillos para madera y para planchas de madera aglomerada con un diámetro de hasta 5 mm

DWC 18-4500

- Atornillado de placas de cartón yeso a rieles perfilados de metal ($\leq 0,88 \text{ mm}$) mediante tornillos para montajes rápidos de rosca fina
- Atornillado de placas de cartón yeso a rieles perfilados de metal ($\leq 2,25 \text{ mm}$) mediante tornillos para montajes rápidos con punta de broca
- Atornillado de placas de cartón yeso a construcciones de madera con tornillos para montajes rápidos de rosca gruesa

La herramienta eléctrica es apta para el uso con las baterías Festool de la serie BP de la misma clase de tensión.



El usuario responderá de los daños y accidentes causados por un uso inadecuado; esto incluye también daños y desgaste por funcionamiento industrial continuo.

4 Datos técnicos

Atornillador para construcción en seco a batería	DWC 18-2500	DWC 18-4500
Tensión del motor	18 V	18 V
Número de revoluciones en vacío*	0 - 2500 rpm	0 - 4500 rpm
Par de giro blando/duro	7/18 Nm	5/14 Nm
Alojamiento de herramienta	1/4 " DIN 3126 / ISO 1173	1/4 " DIN 3126 / ISO 1173
Longitud máx. de tornillo	55 mm	55 mm
Peso según el procedimiento EPTA 01:2014 (con batería y cargador de tornillos)		2 kg
Peso sin batería		1,2 kg
Peso con tope de profundidad y sin batería		1,3 kg
Peso con cargador de tornillos y sin batería		1,6 kg

* Número de revoluciones con la batería totalmente cargada.

5 Componentes de la herramienta

- [1-1]** Compartimento para puntas de atornillar
- [1-2]** Interruptor de conexión y desconexión
- [1-3]** Interruptor de rotación a derecha/izquierda
- [1-4]** Conmutador AUTO/MAN
- [1-5]** Tope de profundidad
- [1-6]** Punta
- [1-7]** Superficies de agarre con aislamiento (zona sombreada en gris)
- [1-8]** Tecla de indicación de la capacidad en la batería
- [1-9]** Indicación de capacidad

Los accesorios representados o descritos no forman parte íntegra de la dotación de suministro.

Las figuras indicadas se encuentran al principio del manual de instrucciones.

6 Puesta en servicio

6.1 Cambio de la batería

Insertar la batería [2 A]

Extraer la batería [2 B]

Tras la entrega, la batería está lista para el servicio inmediato y puede cargarse en cualquier momento.

6.2 Cambio de la batería

Insertar la batería [2 A]

Extraer la batería [2 B]

Tras la entrega, la batería está lista para el servicio inmediato y puede cargarse en cualquier momento.



Encontrará más información sobre la batería y el cargador en el manual de instrucciones de la batería y el cargador.

7 Ajustes



ATENCIÓN

Peligro de lesiones

- ▶ Ajustes solo con la herramienta eléctrica desenchufada

7.1 Cambio de sentido de giro [1-3]

- Interruptor hacia la izquierda = marcha a la derecha
- Interruptor hacia la derecha = marcha a la izquierda

8 Alojamiento para herramienta, accesorios de prolongación



ADVERTENCIA

Peligro de lesiones, electrocución

- ▶ Antes de realizar cualquier trabajo en la máquina, extraiga la batería.

8.1 Portapuntas

El portapuntas permite cambiar de punta rápidamente.



ATENCIÓN

Peligro de lesiones por herramienta caliente y afilada

- ▶ No utilizar herramientas romas o defectuosas.
- ▶ Utilizar guantes de protección.

Montaje del portapuntas

- ▶ Poner el conmutador [1-4] en la posición MAN.
- ▶ Insertar el portapuntas [3-2] en el alojamiento de herramienta [3-4] hasta que quede enclavado.
- ▶ Poner la punta [3-3] en el portapuntas.
- ▶ A continuación, colocar el tope de profundidad en la carcasa del engranaje tal como se describe en el capítulo .

Desmontaje del portapuntas

- ▶ Retirar el tope de profundidad tal como se describe en el capítulo .
- ▶ Extraer el portapuntas del alojamiento de herramienta tirando con fuerza.

8.2 Cambio de punta

Para cambiar de punta [1-6] se puede utilizar el tope de profundidad [1-5].

- ▶ Para ello, colocar el tope de profundidad sobre la punta tal como se muestra en la figura [3b].
- ▶ La punta se puede sacar inclinando el tope de profundidad junto con la punta y tirando al mismo tiempo.
- ▶ A continuación, colocar la punta nueva en el portapuntas.

9 Trabajo con la máquina

9.1 Conexión y desconexión [1-2]



La herramienta no se pone en marcha con solo pulsar el interruptor [1-2]. **¡No es un defecto de la herramienta!**



Una vez que se ha realizado el atornillado a la profundidad deseada, la herramienta se desconecta automáticamente.

La herramienta se puede conectar de diferentes formas:

a)

- ▶ Ajustar la rotación a la derecha de la herramienta con el interruptor de derecha/izquierda [1-3].
- ▶ Poner el conmutador [1-4] en la posición MAN.
- ▶ Para conectar la herramienta, accionar el interruptor [1-2] y al mismo tiempo presionar sobre el tornillo con la punta.

Pulsando el interruptor [1-2] se puede modificar el número de revoluciones de modo continuo.

b)

- ▶ Ajustar la rotación a la derecha de la herramienta con el interruptor de derecha/izquierda [1-3].
- ▶ Poner el conmutador [1-4] en la posición AUTO.
- ▶ Para conectar la herramienta, presionar sobre el tornillo con la punta.

No hace falta pulsar el interruptor [1-2]. Se ajusta automáticamente el número de revoluciones máximo.

c)

- ▶ Ajustar la rotación a la izquierda de la herramienta con el interruptor de derecha/izquierda [1-3].
- ▶ Encender la herramienta con el interruptor [1-2].

El conmutador MAN/AUTO [1-4] puede estar en cualquiera de las dos posiciones.

Pulsando el interruptor [1-2] se puede modificar el número de revoluciones de modo continuo.



El atornillador para construcción en seco gira a la izquierda con solo pulsar el interruptor [1-2], sin necesidad de ejercer presión con la punta.



Por lo tanto, para desenroscar tornillos no hace falta retirar el tope de profundidad.

9.2 Tope de profundidad

La profundidad de atornillado se ajusta girando el tope de profundidad **[1-5]**, tal como se muestra en la figura **[4]**. La precisión de ajuste es de $\pm 0,1$ mm, aprox.

Giro a la izquierda El tornillo se hunde más.

Giro a la derecha El tornillo se hunde menos.

Tras el ajuste de profundidad, realizar un atornillado de prueba y, si fuera necesario, corregir la profundidad.

Montaje del tope de profundidad

- Colocar el tope de profundidad **[3-1]** en la carcasa del engranaje **[3-5]**.
- A continuación, presionar hasta que se oiga que el tope de profundidad queda enclavado.

Desmontaje del tope de profundidad

- Tirar con fuerza para extraer el tope de profundidad de la carcasa del engranaje.

9.3 Gancho para andamios y enganche de cinturón

Mediante el enganche de cinturón **[5-1]** es posible fijar la herramienta provisionalmente a la ropa de trabajo. El enganche puede montarse a la derecha o a la izquierda de la herramienta mediante el tornillo **[5-2]**, de modo que es apto para diestros y para zurdos (véase la figura **[5]**). La herramienta está provista de un gancho **[6-1]** que sirve para colgarla ocasionalmente. El gancho puede montarse a la derecha o a la izquierda de la herramienta mediante el tornillo **[6-2]** (véase la figura **[6]**).

9.4 Cargador de tornillos

El cargador de tornillos permite trabajar de forma continua y sin pausas innecesarias.

Montaje del cargador de tornillos

- Retirar el tope de profundidad **[3-1]** del portapuntas **[3-2]** junto con la punta tal como se describe en el capítulo 8.
- Poner el conmutador **[1-4]** en la posición MAN.
- Insertar la punta larga **[7-1]** en el alojamiento de herramienta **[3-4]** hasta que quede enclavada.
- A continuación, colocar el cargador de tornillos en la carcasa del engranaje. Deberá

oírse que el cargador de tornillos queda enclavado.

- El cargador de tornillos puede colocarse en incrementos de 30°.

Desmontaje del cargador de tornillos

- Tirar con fuerza para extraer el cargador de tornillos de la carcasa del engranaje.

Ajuste de la longitud de tornillo

- Pulsando la tecla **[8-1]** se puede deslizar el tope de profundidad **[8-2]** hacia dentro o hacia fuera para así ajustar la longitud de tornillo deseada.

*La longitud de tornillo ajustada puede verse en los laterales del tope de profundidad **[8-3]**.*

Colocación de las cintas de tornillos

- En primer lugar pasar la cinta de tornillos **[9-3]** por la guía inferior del cargador y luego insertarla en la guía del carro hasta que el tornillo quede encajado en su posición de trabajo.

Comprobar que la cinta de tornillos está colocada correctamente y de forma segura tirando suavemente de ella.

Comprobar si el primer tornillo se encuentra en el eje de atornillado (véase la figura **[9]**).

- Ajustar la profundidad de atornillado necesaria mediante la rueda de ajuste **[9-1]**.
- Girando a la derecha los tornillos se hundirán más, mientras que girando a la izquierda se hundirán menos. En el indicador de preselección **[9-2]** se puede ver el ajuste actual.

Una vez realizado el ajuste, realizar un atornillado de prueba y, si fuera necesario, corregir la profundidad mediante la rueda de ajuste **[9-1]**. Cada modificación del ajuste equivale a un desplazamiento del tope de $\pm 0,1$ mm.



Recomendamos atornillar en el modo automático (véase el capítulo 9.1 b).

Extracción de la cinta de tornillos

- La cinta de tornillos se extrae tirando hacia arriba (figura **[10]** ①) o accionado la palanca de transporte y tirando al mismo tiempo de la cinta hacia abajo (figura **[10]** ②).

10 Indicaciones de trabajo

- El cargador de tornillos no debe mantenerse en la zona del tope de profundidad.
- Debe completarse hasta el final cada atornillado. Interrumpir el atornillado o ejercer

- presión al atornillar puede causar un funcionamiento defectuoso de la herramienta.
- Las cintas de tornillos solo se deben cambiar con la herramienta parada.
- En ningún caso se debe utilizar el cargador de tornillos de forma distinta a la descrita en este manual de instrucciones.
- Utilizar exclusivamente puntas de atornillar originales.
- Utilizar exclusivamente tornillos en cinta originales.
- Conservar siempre las cintas de tornillos en el embalaje original.
- Trabajar siempre en ángulo recto respecto a la placa que se va a atornillar.

10.1 Mantenimiento del cargador de tornillos

En principio, el cargador de tornillos no requiere mantenimiento. No obstante, tras un uso prolongado se recomienda limpiarlo con aire comprimido.

El cargador de tornillos se puede lubricar en la zona de la guía del carro (véase la figura **[11b]**). Para limpiar el cargador de tornillos, se puede desmontar tal como se describe más adelante. Antes de proceder a la limpieza, sacar la cinta de tornillos del cargador según se indica en el capítulo , apartado <Extracción de la cinta de tornillos>.

Retirar el cargador de tornillos del atornillador para construcción en seco.

Desmontaje del carro

- ▶ Introducir el tope de profundidad **[8-2]** en la carcasa hasta que la tecla de bloqueo **[11-1]** se encuentre a la altura de la marca para el desmontaje del carro **[11-2]** (véase la figura **[11a]**).
- ▶ Presionar la tecla de bloqueo **[11-1]** a la vez que se extrae el carro del cargador (véase la figura **[11b]**).
- ▶ Pulsar la tecla **[8-1]** a la vez que se suelta el tope de profundidad (véase la figura **[11c]**).

Desmontaje de la palanca de transporte

- ▶ Pulsar la tecla **[12-1]** y al mismo tiempo empujar en el sentido de la flecha (véase la figura **[12a]**).
- ▶ Extraer del carro la tecla liberada **[12-1]** (figura **[12b]**) junto con la palanca de transporte **[12-2]** y el muelle **[12-3]** (figura **[12c]**).

- ▶ Limpiar las diferentes piezas, sustituir las que estén defectuosas o gastadas y, a continuación, montarlas en el orden inverso.



Al volver a montar la palanca de transporte en el carro, asegurarse de que el muelle **[12-3]** quede colocado correctamente en la palanca. Un montaje incorrecto puede afectar al transporte de las cintas de tornillos.

10.2 Señales acústicas de advertencia

Las señales acústicas de advertencia se emiten en los siguientes estados de funcionamiento y, seguidamente, la máquina se desconecta:



peep — —

- Batería vacía o máquina sobrecargada.
- ▶ Cambie la batería.
- ▶ Cargue menos la máquina.



peep peep —

- La máquina se ha sobrecalentado.
- ▶ Una vez se haya enfriado la máquina, puede ponerla de nuevo en marcha.



peep peep peep

- La batería de Li-Ion se ha sobrecalentado o es defectuosa.
- ▶ Compruebe el funcionamiento de la batería ya enfriada con el cargador.

11 Mantenimiento y cuidado



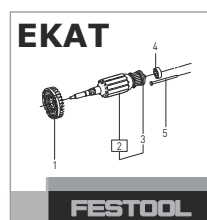
ADVERTENCIA

Peligro de lesiones y electrocución

- ▶ Antes de llevar a cabo cualquier trabajo de cuidado o mantenimiento, retirar siempre la batería de la herramienta eléctrica.
- ▶ Todos los trabajos de mantenimiento y reparación que exijan abrir la carcasa del motor tan solo pueden ser llevados a cabo por un taller autorizado.



El servicio de atención al cliente y de reparaciones solo está disponible a través del fabricante o de los talleres de reparación. Dirección más cercana en: www.festool.es/servicio



Utilice únicamente piezas de recambio Festool originales.
Referencia en: www.festool.es/servicio

A fin de garantizar una correcta circulación del aire, las aberturas para el aire de refrigeración dispuestas en la carcasa del motor deben mantenerse libres y limpias.

Mantenga siempre limpios los puntos de conexión de la herramienta eléctrica, el cargador y la batería.

12 Medio ambiente



No desechar con la basura doméstica.

Reciclar las herramientas, los accesorios y los embalajes de forma respetuosa con el medio ambiente. Respetar las disposiciones nacionales vigentes.

Solo UE: De acuerdo con la Directiva europea sobre residuos de aparatos eléctricos y electrónicos y su transposición a la legislación nacional, las herramientas eléctricas usadas deben recogerse por separado y reciclarse de forma respetuosa con el medio ambiente.

Información sobre REACH: www.festool.com/reach

13 Observaciones generales

13.1 Bluetooth®

La marca denominativa Bluetooth® y los logotipos son marcas registradas de Bluetooth SIG, Inc. Por lo tanto, todo uso que TTS Tooltechnic Systems AG & Co. KG y, por consiguiente, también Festool, hagan de dicha marca está sujeto a un contrato de licencia.

Sommario

1	Simboli.....	33
2	Avvertenze per la sicurezza.....	33
3	Utilizzo conforme.....	34
4	Dati tecnici.....	35
5	Elementi dell'utensile.....	35
6	Messa in funzione.....	35
7	Impostazioni.....	35
8	Attacco utensile, adattatori.....	35
9	Utilizzo della macchina.....	36
10	Avvertenze operative.....	37
11	Manutenzione e cura.....	38
12	Ambiente.....	38
13	Indicazioni generali.....	39

1 Simboli



Avvertenza di pericolo generico



Avvertenza sulle scariche elettriche



Leggere le istruzioni d'uso e le avvertenze di sicurezza.



Indossare dispositivi di protezione dell'udito.



Indossare gli occhiali protettivi.



Non smaltire tra i rifiuti domestici.



Contrassegno CE: attesta la conformità dell'elettroscopio alle Direttive della Comunità Europea.



Consiglio, avvertenza



Indicazione operativa



Innestare la batteria



Sbloccare la batteria

2 Avvertenze per la sicurezza

2.1 Avvertenze di sicurezza generali per elettroscopio



AVVERTENZA. Leggere tutte le avvertenze per la sicurezza e le indicazioni. Eventuali errori nell'osservanza delle avvertenze di sicurezza e delle istruzioni d'uso possono provocare scosse elettriche, incendi e/o gravi lesioni.

Conservare tutte le avvertenze di sicurezza e le istruzioni d'uso per riferimenti futuri.

Il termine "elettroscopio" utilizzato nelle avvertenze di sicurezza indica elettroscopio sia a filo (con cavo di rete), sia a batteria (senza cavo di rete).

Osservare il manuale di istruzioni del carica-batterie e della batteria.

2.2 Avvertenze di sicurezza specifiche della macchina

- **Quando si eseguono lavori durante i quali la vite può entrare a contatto con cavi elettrici nascosti, tenere l'elettroscopio esclusivamente sulle superfici d'impugnatura isolate.** Il contatto della vite con un cavo sotto tensione può mettere in tensione anche parti metalliche dell'utensile, con conseguente rischio di folgorazione.
- **Utilizzare strumenti opportuni per localizzare tubi o cavi nascosti o consultare la società di approvvigionamento della zona.** Il contatto dell'attrezzo con un cavo conduttore di tensione può causare scariche elettriche e incendi. Il danneggiamento di un tubo del gas può causare esplosioni. La penetrazione in un tubo dell'acqua è causa di danni materiali.



- **Indossare adeguati equipaggiamenti di protezione individuale:** Protezioni acustiche ed occhiali protettivi.



ATTENZIONE! L'elettroscopio può bloccarsi e causare contraccolpi improvvisi. Spegnerne immediatamente.

- **Tenere l'elettroscopio saldamente in mano. Impostare correttamente il numero di giri durante l'avvitamento. Fare attenzione ad un elevato momento di reazione,** che può provocare una rotazione dell'elettroscopio e conseguenti lesioni.

- **Non utilizzare l'elettro utensile sotto la pioggia o in ambienti umidi.** L'umidità nell'elettro utensile può provocare cortocircuito e incendio.
- Non bloccare l'interruttore ON/OFF!
- Collegando il caricatore per viti all'avvitatore per cartongesso, si ottiene un utensile per il quale valgono le prescrizioni ed avvertenze di sicurezza dell'avvitatore per cartongesso.
- **Non utilizzare alimentatori o batterie di fornitori terzi per azionare gli utensili a batteria. Non utilizzare caricatori di fornitori terzi per caricare la batteria.** L'uso di accessori non raccomandati dal produttore può provocare scosse elettriche e/o gravi incidenti.

2.3 Valori di emissione

I valori determinati in base a EN 62841 sono tipicamente:

DWC 18-2500

Livello di pressione acustica	$L_{PA} = 67 \text{ dB(A)}$
Livello di potenza sonora	$L_{WA} = 78 \text{ dB(A)}$
Tolleranza	$K = 3 \text{ dB}$

DWC 18-4500

Livello di pressione acustica	$L_{PA} = 72 \text{ dB(A)}$
Livello di potenza sonora	$L_{WA} = 83 \text{ dB(A)}$
Tolleranza	$K = 3 \text{ dB}$



PRUDENZA

Suono risultante dal lavoro Danneggiamento dell'udito

- Utilizzare la protezione per l'udito.

Valore dell'emissione di vibrazioni a_h (somma vettoriale di tre direzioni) e tolleranza K rilevati secondo la norma EN 62841:

DWC 18-2500	$a_h \leq 2,5 \text{ m/s}^2$
	$K = 2 \text{ m/s}^2$
DWC 18-4500	$a_h \leq 2,5 \text{ m/s}^2$
	$K = 2 \text{ m/s}^2$

I valori di emissione indicati (vibrazioni, rumorosità)

- hanno valore di confronto tra le macchine,
- permettono una valutazione provvisoria del carico di rumore e di vibrazioni durante l'uso,
- rappresentano l'attrezzo elettrico nelle sue applicazioni principali.



PRUDENZA

I valori di emissione possono differire dai valori specificati. Questo dipende dall'uso dell'utensile e dal tipo di pezzo da lavorare.

- Deve essere valutato il carico effettivo durante l'intero ciclo operativo.
- A seconda del carico effettivo, devono essere definite misure di sicurezza adeguate per proteggere l'operatore.

3 Utilizzo conforme

Avvitatore per cartongesso indicato per i seguenti lavori di avvita mento:

DWC 18-2500

- Pannelli in fibrogesso su strutture in metallo ed in legno con viti per cartongesso a costolature fresate
- Pannelli in truciolato/pannelli OSB su struttura in legno con viti per legno e per pannelli in truciolato fino a D 5 mm

DWC 18-4500

- Pannelli in cartongesso su rotaie a profilo metallico ($\leq 0,88 \text{ mm}$) con viti per cartongesso a filettatura fine
- Pannelli in cartongesso su rotaie a profilo metallico ($\leq 2,25 \text{ mm}$) con viti per cartongesso a cuspid e
- Pannelli in cartongesso su strutture in legno con viti per cartongesso con filettatura grossa

L'elettro utensile è idoneo per l'utilizzo con le batterie Festool della serie BP con la stessa classe di tensione.



L'utente è responsabile dei danni e incidenti che si verificano a seguito di un utilizzo improprio; sono compresi anche i danni e l'usura dovuti al funzionamento industriale continuo.

4 Dati tecnici

Avvitatore per cartongesso a batteria	DWC 18-2500	DWC 18-4500
Tensione motore	18 V	18 V
Numero di giri a vuoto *	0 - 2500 giri/min	0 - 4500 giri/min
Coppia di serraggio su materiale duro/tenero	7/18 Nm	5/14 Nm
Attacco utensile	1/4" DIN 3126 / ISO 1173	1/4" DIN 3126 / ISO 1173
Lunghezza viti max. lavorabile	55 mm	55 mm
Peso secondo procedura EPTA 01:2014 (con batteria e caricatore per viti)		2 kg
Peso, senza batteria		1,2 kg
Peso con limitatore di profondità, senza batteria		1,3 kg
Peso con caricatore per viti, senza batteria		1,6 kg

* Dati sul numero di giri con batteria completamente carica.

Alla consegna, la batteria è subito pronta all'uso ed è ricaricabile in qualsiasi momento.

5 Elementi dell'utensile

- [1-1] Portainseriti
- [1-2] Interruttore ON/OFF
- [1-3] Interruttore per rotazione destra/sinistra
- [1-4] Selettore AUTO/MAN
- [1-5] Limitatore di profondità
- [1-6] Inserto
- [1-7] Superfici d'impugnatura isolate (zona in grigio)
- [1-8] Pulsante indicatore di capacità sulla batteria
- [1-9] Indicatore di capacità

L'accessorio raffigurato o descritto può non comparire nella fornitura standard.

Le figure indicate nel testo si trovano all'inizio delle istruzioni per l'uso.

6 Messa in funzione

6.1 Sostituzione della batteria

Introduzione della batteria [2 A]

Prelievo della batteria [2 B]

Alla consegna, la batteria è subito pronta all'uso ed è ricaricabile in qualsiasi momento.

6.2 Sostituzione della batteria

Introduzione della batteria [2 A]

Prelievo della batteria [2 B]



Per maggiori informazioni sulla batteria e sul caricabatterie, consultare i manuali di istruzioni di entrambi.

7 Impostazioni



PRUDENZA

Pericolo di lesioni

- Effettuare le regolazioni esclusivamente ad utensile spento.

7.1 Invertire il senso di rotazione [1-3]

- Interruttore verso sinistra = rotazione destrorsa
- Interruttore verso destra = rotazione sinistrorsa

8 Attacco utensile, adattatori



AVVERTENZA

Pericolo di lesioni, scossa elettrica

- Prima di eseguire qualsiasi operazione sulla macchina togliete sempre le batterie dall'utensile!

8.1 Portainseriti

Il portainseriti consente una rapida sostituzione degli inserti.



PRUDENZA

Pericolo di lesioni a causa dell'utensile caldo e tagliente

- ▶ Non utilizzare utensili con denti smussati o difettosi.
- ▶ Indossare guanti protettivi.

Montaggio del portainseriti

- ▶ Portare l'interruttore [1-4] in posizione MAN.
- ▶ Innestare il portainseriti [3-2] nell'attacco utensile [3-4] sino a farlo scattare in posizione.
- ▶ Introdurre l'inserto [3-3] nel supporto.
- ▶ Applicare quindi il limitatore di profondità sul corpo ingranaggi, come descritto al capitolo .

Smontaggio del portainseriti

- ▶ Prelevare il limitatore di profondità come descritto al capitolo .
- ▶ Estraendolo con forza, prelevare il portainseriti dall'attacco utensile.


8.2 Sostituzione dell'inserto


Per sostituire l'inserto [1-6], si potrà utilizzare il limitatore di profondità [1-5].

- ▶ A tale scopo, applicare il limitatore di profondità sull'inserto, come indicato in Fig. [3b].
- ▶ L'inserto si potrà estrarre inclinando il limitatore di profondità con l'inserto stesso e facendo simultaneamente trazione.
- ▶ Introdurre quindi il nuovo inserto nel portainseriti.

9 Utilizzo della macchina

9.1 Accensione/spegnimento [1-2]

 L'utensile non si avvia semplicemente premendo l'interruttore [1-2]: **non si tratta di un difetto.**

 Eseguito l'avvitamento alla profondità desiderata, l'utensile si spegnerà automaticamente.

L'utensile si può accendere in diversi modi:

a)

- ▶ Mediante l'interruttore per rotazione destra/sinistra [1-3], impostare la rotazione destra dell'utensile.
- ▶ Portare il selettore [1-4] in posizione MAN.
- ▶ Per accendere l'utensile, azionare l'interruttore [1-2], premendo simultaneamente con l'inserto sulla vite.

Premendo l'interruttore [1-2], il numero di giri si potrà variare in modo continuo.

b)

- ▶ Mediante l'interruttore per rotazione destra/sinistra [1-3], impostare la rotazione destra dell'utensile.
- ▶ Portare il selettore [1-4] in posizione AUTO.
- ▶ Per accendere l'utensile, premere con l'inserto sulla vite.

Non occorre premere l'interruttore [1-2]. Il numero di giri massimo è regolato automaticamente.

c)

- ▶ Mediante l'interruttore per rotazione destra/sinistra [1-3], impostare la rotazione sinistra dell'utensile.
- ▶ Accendere utensile mediante l'interruttore [1-2].

Il selettore MAN/AUTO [1-4] potrà trovarsi in qualsiasi posizione.

Premendo l'interruttore [1-2], il numero di giri si potrà variare in modo continuo.



L'avvitatore per cartongesso ruoterà verso sinistra soltanto premendo l'interruttore [1-2], senza esercitare ulteriore pressione sull'inserto.



Di conseguenza, per estrarre viti, il limitatore di profondità non andrà prelevato.

9.2 Limitatore di profondità

Ruotando il limitatore di profondità [1-5] è possibile regolare la profondità di avvitamento, come indicato in Fig. [4]. La precisione di regolazione è di circa $\pm 0,1$ mm.

Rotazione sinistra	La vite verrà introdotta a maggiore profondità
Rotazione destra	La vite verrà introdotta a minore profondità

Dopo aver regolato la profondità, eseguire un avvitamento di prova, quindi correggere eventualmente la profondità.

Montaggio del limitatore di profondità

- ▶ Applicare il limitatore di profondità [3-1] sul corpo ingranaggi [3-5].
- ▶ Successivamente, innestare a pressione, sino a far scattare udibilmente in posizione il limitatore di profondità.

Smontaggio del limitatore di profondità

- ▶ Estraendolo con forza, prelevare il limitatore di profondità dal corpo ingranaggi.

9.3 Gancio per impalcatura e fermaglio da cintura

Il fermaglio da cintura **[5-1]** consente di fissare temporaneamente l'utensile agli indumenti da lavoro; essendo possibile montarlo sul lato sinistro o destro dell'utensile, mediante l'apposita vite **[5-2]**, è indicato per utilizzatori sia destri, sia mancini – vedere Fig. **[5]**.

L'utensile è provvisto di un gancio **[6-1]**, che consente di appenderlo quando occorre. Lo si può montare sul lato sinistro o destro del corpo, mediante l'apposita vite **[6-2]** – vedere Fig. **[6]**.

9.4 Caricatore per viti

Il caricatore per viti consente di lavorare in maniera continuativa, senza pause superflue.

Montaggio del caricatore per viti

- ▶ Come descritto al capitolo 8, prelevare il limitatore di profondità **[3-1]** sul portainseriti **[3-2]**, assieme all'inserto.
- ▶ Portare il selettore **[1-4]** in posizione MAN.
- ▶ Innestare l'inserto lungo **[7-1]** nell'attacco utensile **[3-4]** sino a farlo scattare in posizione.
- ▶ Applicare quindi il caricatore per viti sul corpo ingranaggi. Il caricatore per viti dovrà scattare udibilmente in posizione.
- ▶ Il caricatore per viti è posizionabile ad intervalli di 30°.

Smontaggio del caricatore per viti

- ▶ Estraendolo con forza, prelevare il caricatore per viti dal corpo ingranaggi.

Regolazione della lunghezza viti

- ▶ Premendo il tasto **[8-1]**, il limitatore di profondità **[8-2]** si potrà ritrarre o estendere, per regolarlo in base alla lunghezza viti desiderata.

*La lunghezza viti regolata si potrà leggere sui lati del limitatore di profondità **[8-3]**.*

Introduzione dei nastri viti

- ▶ Tirare dapprima il nastro viti **[9-3]** attraverso la guida inferiore del caricatore, dopodiché introdurlo nel guidaslitta, sino a far scattare la vite nella relativa posizione di lavoro.

Tirando leggermente il nastro viti, accertarsi che sia inserito in modo corretto e sicuro. Controllare che la prima vite si trovi in asse di avvita-mento – vedere Fig. **[9]**.

- ▶ Mediante l'apposita ghiera **[9-1]**, regolare la profondità di avvita-mento necessaria.
- ▶ Ruotando verso destra, le viti verranno introdotte a maggiore profondità; ruotando

verso sinistra, a minore profondità. Sull'indicatore di preselezione **[9-2]** si potrà leggere la regolazione attuale.

Terminata la regolazione, eseguire un avvita-mento di prova, quindi correggere eventualmente la regolazione di profondità, mediante l'apposita ghiera **[9-1]**. Ad ogni modifica di regolazione corrisponderà uno spostamento del limitatore di $\pm 0,1$ mm.



Si consiglia di avvitare in modalità automatica – vedere capitolo 9.1 b).

Prelievo del nastro viti

- ▶ Il nastro viti si preleva semplicemente estraendo verso l'alto (Fig. **[10]** ①), oppure azionando la leva di trasporto ed estraendo simultaneamente il nastro viti verso il basso (Fig. **[10]** ②).

10 Avvertenze operative

- Il caricatore per viti non andrà tenuto nella zona del limitatore di profondità.
- Ciascun avvita-mento andrà portato a termine. L'interruzione dell'avvita-mento, oppure una pressione esercitata durante tale fase, può causare malfunzionamenti dell'utensile.
- I nastri viti andranno sostituiti esclusivamente ad utensile fermo.
- Non utilizzare in alcun caso il caricatore per viti diversamente da quanto descritto nelle presenti istruzioni per l'uso.
- Utilizzare esclusivamente inserti per viti originali.
- Utilizzare esclusivamente viti in nastro originali.
- Conservare sempre i nastri viti nella relativa confezione originale.
- Operare sempre all'angolazione corretta rispetto al pannello da fissare.

10.1 Manutenzione del caricatore per viti

In linea generale, il caricatore per viti è esente da manutenzione. Dopo un lungo periodo di utilizzo, si consiglia di pulirlo con aria compressa. Il caricatore per viti si potrà lubrificare nella zona del guidaslitta – vedere Fig. **[11b]**.

Per pulire il caricatore per viti, lo si potrà scomporre come descritto ai seguenti punti.

Prima di eseguire la pulizia, prelevare il nastro viti dal caricatore, nel modo descritto al capitolo, paragrafo <prelievo del nastro viti>.

Prelevare il caricatore per viti dall'avvitatore per cartongesso.

Smontaggio della slitta

- ▶ Introdurre il limitatore di profondità [8-2] nel corpo sino a portare il tasto di bloccaggio [11-1] all'altezza della marcatura di smontaggio slitta [11-2] – vedere Fig. [11a].
- ▶ Premere il tasto di bloccaggio [11-1], estraendo simultaneamente la slitta dal caricatore – vedere Fig. [11b].
- ▶ Premere il tasto [8-1], allentando simultaneamente il limitatore di profondità – vedere Fig. [11c].

Smontaggio della leva di trasporto

- ▶ Premere il tasto [12-1], spingendo simultaneamente in direzione della freccia – vedere Fig. [12a].
- ▶ Prelevare dalla slitta il tasto così liberato [12-1] (Fig. [12b]), assieme alla leva di trasporto [12-2] ed alla molla [12-3] (Fig. [12c]).
- ▶ Pulire le singole parti e sostituire eventuali parti difettose o usurate, quindi rimontare in sequenza inversa.



Nel rimontare la leva di trasporto della slitta, accertarsi che la molla [12-3] sia correttamente inserita nella leva di trasporto. Un montaggio errato potrebbe rendere difficoltoso il trasporto del nastro viti.

10.2 Segnali acustici d'allarme

I segnali acustici d'allarme suonano nelle seguenti condizioni di funzionamento e la macchina si arresta:



peep — —

- Batteria scarica o macchina sovraccaricata.
- ▶ Sostituire la batteria.
- ▶ Ridurre il carico della macchina.



peep peep —

- La macchina è surriscaldata.
- ▶ Una volta raffreddata è possibile riavviare la macchina.



peep peep peep

- Le batterie al litio sono surriscaldate o difettose.

- ▶ Controllare il funzionamento con il carica-batterie quando le batterie si sono raffreddate.

11 Manutenzione e cura



AVVERTENZA

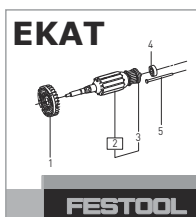
Pericolo di lesioni, scossa elettrica

- ▶ Prima di qualsiasi lavoro di manutenzione e assistenza rimuovere sempre la batteria dall'utensile elettrico.
- ▶ Tutte le operazioni di manutenzione e riparazione per le quali è necessario aprire l'alloggiamento del motore devono essere eseguite solamente da un'officina per l'Assistenza Clienti autorizzata.



FESTOOL

Assistenza Clienti e riparazione esclusivamente a cura del costruttore o di officine di assistenza autorizzate. Per l'indirizzo più vicino alla vostra zona: www.festool.it/service



EKAT

FESTOOL

Utilizzare esclusivamente ricambi originali Festool. Per il codice prodotto: www.festool.it/service

Per garantire la circolazione d'aria è necessario tenere sempre sgombre e pulite le aperture per l'aria di raffreddamento praticate nell'alloggiamento del motore.

Tenere puliti i contatti di collegamento sull'elettro-utensile, sul caricabatteria e sulle batterie.

12 Ambiente



Non gettare l'utensile fra i rifiuti domestici! Avviare utensili, accessori ed imballaggi ad un riciclo rispettoso dell'ambiente. Attenersi alle disposizioni di legge nazionali in vigore.

Solo UE: nel rispetto della direttiva europea in materia di apparecchiature elettriche ed elettroniche usate e delle rispettive leggi nazionali derivatene, gli elettro-utensili devono essere raccolti separatamente e introdotti nell'apposito ciclo di smaltimento e recupero a tutela dell'ambiente.

Informazioni su REACH: www.festool.com/reach

13 Indicazioni generali

13.1 Bluetooth®

Il marchio denominativo Bluetooth® e i loghi sono marchi registrati di Bluetooth SIG, Inc. e vengono utilizzati da TTS Tooltechnic Systems AG & Co. KG e quindi da Festool su licenza.

Inhoudsopgave

1	Symbolen.....	40
2	Veiligheidsvoorschriften.....	40
3	Gebruik volgens de voorschriften.....	41
4	Technische gegevens.....	42
5	Apparaatelementen.....	42
6	Ingebruikneming.....	42
7	Instellingen.....	42
8	Gereedschapopname, aanzetstukken.....	42
9	Werken met de machine.....	43
10	Aanwijzingen.....	44
11	Onderhoud en verzorging.....	45
12	Milieu.....	45
13	Algemene aanwijzingen.....	46

1 Symbolen



Waarschuwing voor algemeen gevaar



Waarschuwing voor elektrische schok



Lees de gebruiksaanwijzing en veiligheidsvoorschriften!



Draag gehoorbescherming!



Draag een veiligheidsbril!



Niet met het huisvuil meegeven.



CE-markering: Bevestigt de conformiteit van het elektrische gereedschap met de richtlijnen van de Europese Unie.



Tip, aanwijzing



Handelingsinstructie



Accupack inbrengen



Accupack uitnemen

2 Veiligheidsvoorschriften

2.1 Algemene veiligheidsinstructies voor elektrische gereedschappen



WAARSCHUWING! Lees alle veiligheidsvoorschriften en aanwijzingen. Worden

de veiligheidsinstructies en aanwijzingen niet in acht genomen, dan kan dit een elektrische schok, brand en/of ernstig letsel tot gevolg hebben.

Bewaar alle veiligheidsinstructies en aanwijzingen om ze later te kunnen raadplegen.

Het begrip “elektrisch gereedschap” dat in de veiligheidsinstructies gebruikt wordt, heeft betrekking op elektrisch gereedschap met netvoeding (met netsnoer) of elektrisch gereedschap met accuvoeding (zonder netsnoer).

Neem de bedieningshandleiding van het op-laadapparaat en het accupack in acht.

2.2 Machinespecifieke veiligheidsvoorschriften

- **Houd het elektrische gereedschap aan de geïsoleerde greepvlakken vast als u werkzaamheden uitvoert waarbij de schroef verborgen stroomleidingen kan raken.** Het contact van de schroef met een spanningvoerende leiding kan ook metalen apparaatonderdelen onder spanning zetten en tot een elektrische schok leiden.
- **Gebruik geschikte zoekapparaten om verborgen toevoerleidingen op te sporen of raadpleeg het plaatselijke nutsbedrijf.** Acontact van inzetgereedschap met een spanningvoerende leiding kan brand veroorzaken of tot een elektrische schok leiden. Beschadiging van een gasleiding kan een explosie veroorzaken. Het penetreren van een waterleiding veroorzaakt materiële schade.



- **Draag geschikte persoonlijke beschermingsmiddelen:** gehoorbescherming en veiligheidsbril.



ATTENTIE! Elektrisch gereedschap kan blokkeren en een plotselinge terugslag veroorzaken! Direct uitschakelen!

- **Houd het elektrisch gereedschap stevig in de hand. Stel bij het schroeven het toeren-tal correct in. Wees voorbereid op een hoog reactiemoment** dat een draai van het

elektrisch gereedschap veroorzaakt en letsel tot gevolg kan hebben.

- **Gebruik het elektrisch gereedschap niet in de regen of in een vochtige omgeving.** Vocht in het elektrisch gereedschap kan tot kortsluiting en brand leiden.
- Aan-/uit-schakelaar niet continu vergrendelen!
- Door koppeling van magazijnadapter en droogbouwschroevendraaier ontstaat een apparaat waarvoor de veiligheidsvoorschriften en -instructies van de droogbouwschroevendraaier gelden.
- **Geen netvoeding of accupacks van andere leveranciers voor het gebruik van het accugereedschap toepassen. Geen oplaadapparaten van andere leveranciers voor het laden van de accupacks gebruiken.** Het gebruik van accessoires die niet door de fabrikant worden voorgeschreven, kan tot een elektrische schok en/of ernstig letsel leiden.

2.3 Emissiewaarden

De volgens EN 62841 bepaalde waarden bedragen gewoonlijk:

DWC 18-2500

Geluidsdrukniveau	$L_{PA} = 67 \text{ dB(A)}$
Geluidsvermogensniveau	$L_{WA} = 78 \text{ dB(A)}$
Onzekerheid	$K = 3 \text{ dB}$

DWC 18-4500

Geluidsdrukniveau	$L_{PA} = 72 \text{ dB(A)}$
Geluidsvermogensniveau	$L_{WA} = 83 \text{ dB(A)}$
Onzekerheid	$K = 3 \text{ dB}$

VOORZICHTIG

Geluid dat bij het werk optreedt
Beschadiging van het gehoor

- Gehoorbescherming gebruiken.

Trillingsemissiewaarde a_h (vectorsom van drie richtingen) en onzekerheid K bepaald volgens EN 62841:

DWC 18-2500	$a_h \leq 2,5 \text{ m/s}^2$ $K = 2 \text{ m/s}^2$
DWC 18-4500	$a_h \leq 2,5 \text{ m/s}^2$ $K = 2 \text{ m/s}^2$

De aangegeven emissiewaarden (trilling, geluid)

- zijn geschikt om machines te vergelijken,
- om tijdens het gebruik een voorlopige inschatting van de trillings- en geluidsbelasting te maken
- en gelden voor de belangrijkste toepassingen van het elektrische gereedschap.



VOORZICHTIG

Emissiewaarden kunnen van de aangegeven waarden afwijken. Dit hangt af van het gebruik van het gereedschap en de soort van het bewerkte werkstuk.

- De werkelijke belasting tijdens de gehele bedrijfscyclus moet beoordeeld worden.
- Afhankelijk van de werkelijke belasting moeten passende veiligheidsmaatregelen ter bescherming van de bediener worden vastgelegd.

3 Gebruik volgens de voorschriften

Droogbouwschroevendraaier geschikt voor volgende schroefwerkzaamheden:

DWC 18-2500

- Gipsvezelplaten op metaal- en houtconstructies met snelbouwschroeven met freesribben
- Spaanplaten/OSB op houtconstructie met hout- en spaanplaatschroeven tot D 5 mm

DWC 18-4500

- Gipskartonplaten op metaalprofielrails ($\leq 0,88 \text{ mm}$) met snelbouwschroeven met fijne schroefdraad
- Gipskartonplaten op metaalprofielrails ($\leq 2,25 \text{ mm}$) met snelbouwschroeven met boorpunt
- Gipskartonplaten op houtconstructies met snelbouwschroeven met grove schroefdraad

Het elektrische gereedschap is geschikt voor gebruik met Festool-accupacks van de serie BP uit dezelfde spanningsklasse.



Voor schade en ongevallen bij niet-regelmatig gebruik is de gebruiker aansprakelijk; daaronder valt ook schade en slijtage door industrieel permanent gebruik.

4 Technische gegevens

Accu-droogbouwschroevendraaier	DWC 18-2500	DWC 18-4500
Motorspanning	18 V	18 V
Onbelast toerental*	0 - 2500 min ⁻¹	0 - 4500 min ⁻¹
Draaimoment zacht/hard	7/18 Nm	5/14 Nm
Gereedschapsopname	1/4 " DIN 3126 / ISO 1173	1/4 " DIN 3126 / ISO 1173
Maximale verwerkbare schroeflengte	55 mm	55 mm
Gewicht conform EPTA-procedure 01:2014 (met accupack en magazijnadapter)		2 kg
Gewicht zonder accupack		1,2 kg
Gewicht met diepteaanslag zonder accupack		1,3 kg
Gewicht met magazijnadapter zonder accupack		1,6 kg

* Toerentalopgaven met volledig geladen accupack.

5 Apparaatelementen

- [1-1] Bithouder
- [1-2] Aan-/uit-schakelaar
- [1-3] Schakelaar voor links-/rechtsloop
- [1-4] Omschakelaar AUTO/MAN
- [1-5] Diepteaanslag
- [1-6] Bit
- [1-7] Geïsoleerde greepvlakken (grijs gearceerd gebied)
- [1-8] Toets capaciteitsindicatie op het accupack
- [1-9] Vermogensindicatie

Afgebeelde of beschreven accessoires behoren voor een deel niet tot de leveringsomvang.

De vermelde afbeeldingen staan in het begin van de gebruiksaanwijzing.

6 Ingebruikneming

6.1 Accupack vervangen

Accupack inbrengen [2 A]

Accupack verwijderen [2 B]

Het accupack is bij levering direct klaar voor gebruik en kan altijd worden opgeladen.

6.2 Accupack vervangen

Accupack inbrengen [2 A]

Accupack verwijderen [2 B]

Het accupack is bij levering direct klaar voor gebruik en kan altijd worden opgeladen.



Meer informatie over accupack en oplaadapparaat vindt u in de bedieningshandleidingen van accupack en oplaadapparaat.

7 Instellingen



VOORZICHTIG

Gevaar voor letsel

- Instellingen alleen uitvoeren bij uitgeschakeld elektrisch gereedschap!

7.1 Draairichting veranderen [1-3]

- Schakelaar naar links = rechtsdraaiend
- Schakelaar naar rechts = linksdraaiend

8 Gereedschapsopname, aanzetstukken



WAARSCHUWING

Gevaar voor letsel, elektrische schokken

- Neem voor alle werkzaamheden aan de machine altijd het accupack van de machine!

8.1 Bithouder

Dankzij de bithouder kunnen bits snel worden gewisseld.

**VOORZICHTIG****Letselgevaar door heet en scherp gereedschap**

- ▶ Geen stomp of defect inzetgereedschap gebruiken.
- ▶ Veiligheidshandschoenen dragen.

Bithouder monteren

- ▶ Schakelaar **[1-4]** op positie MAN zetten.
- ▶ De bithouder **[3-2]** in de gereedschapshouder **[3-4]** steken tot deze vastklikt.
- ▶ Bit **[3-3]** in de houder plaatsen.
- ▶ Daarna de diepteanslag op de aandrijvingsbehuizing aanbrengen zoals in hoofdstuk beschreven.

Bithouder demonteren

- ▶ De diepteanslag afnemen zoals in hoofdstuk beschreven.
- ▶ De bithouder door krachtig trekken uit de gereedschapsofname nemen.

8.2 Bit wisselen

Voor het wisselen van de bit **[1-6]** kunt u de diepteanslag **[1-5]** gebruiken.

- ▶ Hiertoe de diepteanslag zoals in afbeelding **[3b]** te zien is op de bit plaatsen.
- ▶ Door het schuin wegdraaien van de diepteanslag met de bit en gelijktijdig trekken kan de bit verwijderd worden.
- ▶ Daarna de nieuwe bit in de bithouder plaatsen.

9 Werken met de machine**9.1 In-/uitschakelen [1-2]**

Het apparaat wordt niet alleen door indrukken van de schakelaar **[1-2]** gestart – **dit is geen defect van het apparaat!**



Na het inschroeven op de gewenste diepte schakelt het apparaat automatisch uit!

Het apparaat kan op verschillende manieren worden ingeschakeld:

a)

- ▶ Door middel van de rechts-/links-schakelaar **[1-3]** de draaiing naar rechts van het apparaat inschakelen.
- ▶ Omschakelaar **[1-4]** op positie MAN zetten.
- ▶ Om het apparaat in te schakelen, schakelaar **[1-2]** bedienen en gelijktijdig met de bit op de schroef drukken.

*Door druk op de schakelaar **[1-2]** kan het toerental traploos worden gewijzigd.*

b)

- ▶ Door middel van de rechts-/links-schakelaar **[1-3]** de draaiing naar rechts van het apparaat inschakelen.
- ▶ Omschakelaar **[1-4]** op positie AUTO zetten.
- ▶ Om het apparaat in te schakelen, met de bit op de schroef drukken.

*De schakelaar **[1-2]** hoeft niet ingedrukt te worden! Het hoogste toerental is automatisch ingesteld.*

c)

- ▶ Door middel van de rechts-/links-schakelaar **[1-3]** de draaiing naar links van het apparaat inschakelen.
- ▶ Apparaat door middel van schakelaar **[1-2]** inschakelen.

De omschakelaar MAN/AUTO **[1-4]** staat op een willekeurige positie.

*Door druk op de schakelaar **[1-2]** kan het toerental traploos worden gewijzigd.*



De droogbouwschroevendraaier loopt bij draaiing naar links alleen door indrukken van de schakelaar **[1-2]** zonder extra druk op de bit.



Voor het uitschroeven van schroeven hoeft de diepteanslag daarom niet afgenomen te worden.

9.2 Diepteanslag

Door draaien aan de diepteanslag **[1-5]** kan de schroefdiepte ingesteld worden, zie afbeelding **[4]**. De instelnaauwkeurigheid bedraagt $\pm 0,1$ mm.

Naar links draaien	Schroef wordt dieper ingeschroefd.
--------------------	------------------------------------

Naar rechts draaien	De schroef wordt minder diep ingeschroefd.
---------------------	--

Na de diepte-instelling een paar schroeven als test inschroeven en daarna eventueel de diepte corrigeren.

Diepteanslag monteren

- ▶ De diepteanslag **[3-1]** op de aandrijvingsbehuizing **[3-5]** plaatsen.
- ▶ Daarna met druk opsteken tot de diepteanslag hoorbaar vastklikt.

Diepteanslag demonteren

- ▶ Door krachtig trekken de diepteanslag van de aandrijvingsbehuizing afnemen.

9.3 Steigerhaak en riemclip

Met de riemclip **[5-1]** kan het apparaat tijdelijk aan de werkkleding worden bevestigd. De clip kan links of rechts met de schroef **[5-2]** aan het apparaat worden gemonteerd en is zodoende geschikt voor links- als rechtshandigen – zie afbeelding **[5]**.

Het apparaat is van een haak **[6-1]** voorzien waarmee het apparaat kan worden opgehangen. De haak kan links of rechts met de schroef **[6-2]** aan de behuizing worden gemonteerd – zie afbeelding **[6]**.

9.4 Magazijnadapter

Met behulp van de magazijnadapter kan continu, zonder onnodige pauzes, worden gewerkt.

Magazijnadapter monteren

- ▶ Zoals in hoofdstuk 8 beschreven, diepte-aanslag **[3-1]** op bithouder **[3-2]** met bit afnemen.
- ▶ Omschakelaar **[1-4]** op positie MAN zetten.
- ▶ De lange bit **[7-1]** in de gereedschapsopname **[3-4]** steken tot deze vastklikt.
- ▶ Daarna de magazijnadapter op de aandrijvingsbehuizing aanbrengen. De magazijnadapter moet hoorbaar vastklikken.
- ▶ De magazijnadapter kan in afstanden van 30° worden geplaatst.

Magazijnadapter demonteren

- ▶ De magazijnadapter door krachtig te trekken van de aandrijvingsbehuizing afnemen.

Instelling van de schroeflengte

- ▶ Door op de toets **[8-1]** te drukken, kan de diepteaanslag **[8-2]** in- of losgekoppeld worden waardoor deze op de gewenste schroeflengte kan worden ingesteld.

*De ingestelde schroeflengte is aan de zijkant van de diepteaanslag **[8-3]** afleesbaar.*

Inleggen van de schroevenriemen

- ▶ De schroevenriem **[9-3]** eerst door de onderste magazijngeleider trekken en daarna in de sledegeleider invoegen tot de schroef in zijn werkpositie vastklikt.

Vergewis u door een lichte ruk aan de schroevenriem ervan dat deze correct op zijn plaats zit.

Controleer of de eerste schroef in de schroefas ligt – zie afbeelding **[9]**.

- ▶ Via de stelknop **[9-1]** de gewenste inschroefdiepte instellen.
- ▶ Door naar rechts te draaien worden de schroeven dieper ingedraaid. Door naar links te draaien worden ze minder diep in-

gedraaid. Op de voorkeuze-indicatie **[9-2]** kan de actuele instelling worden afgelezen. Na de instelling een paar schroeven als test inschroeven en daarna eventueel met de stelknop **[9-1]** de diepte-instelling corrigeren. Elke verandering van de instelling komt overeen met een verschuiving van de aanslag met $\pm 0,1$ mm.



Wij adviseren om in de automatische modus te schroeven – zie hoofdstuk 9.1 b).

Verwijdering van de schroevenriem

- ▶ De verwijdering van de schroevenriem gebeurt door een eenvoudige haal naar boven (afbeelding **[10] ①**) of door bediening van de transporthendel en door gelijktijdig de schroevenriem naar beneden te trekken (afbeelding **[10] ②**).

10 Aanwijzingen

- De magazijnadapter mag niet in het gedeelte van de diepteaanslag vastgehouden worden!
- Elke schroefhandeling moet tot het einde uitgevoerd worden. Een onderbreking van het schroeven of van de drukuitoefening bij het schroeven kan functiestoringen aan het apparaat veroorzaken.
- De schroefriemen mogen alleen bij stilstand van het apparaat worden vervangen.
- De magazijnadapter in geen geval op andere dan in deze bedieningshandleiding beschreven manier gebruiken.
- Uitsluitend originele schroefbits gebruiken.
- Uitsluitend originele in riem bevestigde schroeven gebruiken.
- De schroefriemen altijd in de originele verpakking bewaren.
- Altijd onder een rechte hoek werken tot de plaat die bevestigd moet worden.

10.1 Onderhoud van de magazijnadapter

De magazijnadapter is in principe onderhoudsvrij. Na langer gebruik wordt aanbevolen om deze met perslucht te reinigen.

De magazijnadapter mag in het gedeelte van de sledegeleider – zie afbeelding **[11b]** – gesmeerd worden.

Voor de reiniging kan de magazijnadapter, zoals in de volgende punten beschreven, worden gedemonteerd.

Vóór de reiniging de schroevenriem op de in het hoofdstuk paragraaf <Verwijdering van de

schroevenriem> beschreven manier uit het magazijn nemen.

De magazijnadapter van de droogbouwschroevendraaier afnemen.

Slededemontage

- ▶ De diepteanslag [8-2] zo ver in de behuizing drukken tot de vergrendelingstoets [11-1] zich ter hoogte van de markering voor de slededemontage [11-2] bevindt – zie afbeelding [11a].
- ▶ Vergrendelingstoets [11-1] indrukken en gelijktijdig de slede uit het magazijn trekken – zie afbeelding [11b].
- ▶ Toets [8-1] indrukken en gelijktijdig de diepteanslag losmaken – zie afbeelding [11c].

Demontage van de transporthendel

- ▶ Toets [12-1] indrukken en gelijktijdig in pijlrichting schuiven – zie afbeelding [12a].
- ▶ De vrijgekomen toets [12-1] (afbeelding [12b]) samen met de transporthendel [12-2] en met de veer [12-3] uit de slede nemen (afbeelding [12c]).
- ▶ De afzonderlijke onderdelen reinigen, defecte of versleten onderdelen vervangen en daarna in omgekeerde volgorde monteren.



Bij de herinbouw van de transporthendel in de slede op de correcte bevestiging van de veer [12-3] in de transporthendel letten. Een verkeerde montage kan het transport van de schroevenriem storen.

10.2 Akoestische waarschuwingssignalen

Bij de volgende bedrijfstoestanden klinken waarschuwingssignalen en wordt de machine uitgeschakeld:



peep — —

- Accu leeg of machine overbelast.
- ▶ Vervang de accu.
- ▶ Belast de machine minder.



peep peep —

- Machine is oververhit.
- ▶ Na afkoeling kunt u de machine weer in bedrijf nemen.



peep peep peep

- Li-ion-accupack is oververhit of defect.
- ▶ Controleer de werking bij een afgekoeld accupack met het oplaadapparaat.

11 Onderhoud en verzorging



WAARSCHUWING

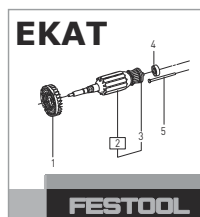
Gevaar voor letsel, elektrische schokken

- ▶ Vóór alle onderhouds- en reparatiewerkzaamheden altijd het accupack van het elektrische gereedschap verwijderen.
- ▶ Alle onderhouds- en reparatiewerkzaamheden, waarvoor het vereist is om de motorbehuizing te openen, mogen alleen in een geautoriseerde onderhoudswerkplaats worden uitgevoerd.



FESTOOL

Klantenservice en reparatie alleen door fabrikant of door servicewerkplaatsen. Adres bij u in de buurt op: www.festool.nl/service



EKAT

FESTOOL

Alleen originele Festool-reserveonderdelen gebruiken! Bestelnr. op: www.festool.nl/service

Om de luchtcirculatie te garanderen, moeten de koelluchtopeningen in de motorbehuizing altijd vrij en schoon gehouden worden.

De aansluitcontacten van het elektrisch gereedschap, oplaadapparaat en accupack schoon houden.

12 Milieu



Geef het apparaat niet met het huisvuil mee! Voer de apparaten, accessoires en verpakkingen op milieuvriendelijke wijze af.

Neem de geldende nationale voorschriften in acht.

Alleen EU: Volgens de Europese richtlijn inzake gebruikte elektrische en elektronische apparaten en de omzetting hiervan in de nationale wetgeving dienen oude elektrische apparaten gescheiden te worden ingezameld en op milieuvriendelijke wijze te worden afgevoerd.

Informatie voor REACH: www.festool.com/reach

13 Algemene aanwijzingen

13.1 Bluetooth®

Het woordmerk Bluetooth® en de logo's zijn geregistreerde merken van Bluetooth SIG, Inc. en worden door TTS Tooltechnic Systems AG & Co. KG en dus door Festool onder licentie gebruikt.

Innehållsförteckning

1	Symboler.....	47
2	Säkerhetsanvisningar.....	47
3	Avsedd användning.....	48
4	Tekniska data.....	48
5	Delar.....	49
6	Driftstart.....	49
7	Inställningar.....	49
8	Verktysfäste, tillbehör.....	49
9	Arbeta med maskinen.....	50
10	Arbetsanvisningar.....	51
11	Underhåll och skötsel.....	52
12	Miljö.....	52
13	Allmänna anvisningar.....	52

1 Symboler



Varning för allmän risk



Varning för elstötar



Läs bruksanvisningen och säkerhetsanvisningarna!



Använd hörselskydd!



Använd skyddsglasögon!



Kasta den inte i hushållssoporna.



CE-märkning: Bekräftar att elverktøyet oppfyller kravene i Europeiske gemenskapens direktiv.



Tips, information



Bruksanvisning



Isättning av batteri



Lossa batteriet

2 Säkerhetsanvisningar

2.1 Allmänna säkerhetsanvisningar för elverktyg



WARNING! Läs alla säkerhetsanvisningar och andra anvisningar. Följs inte säkerhetsanvisningarna och andra anvisningar kan det leda till elstötar, brand och/eller allvarliga personskador.

Spara alla säkerhetsanvisningar och andra anvisningar för framtida bruk.

Med begreppet "Elverktyg" som används i säkerhetsanvisningarna menas nätdrivna elverktyg (med nätkabel) och batteridrivna elverktyg (utan nätkabel).

Observera bruksanvisningen för batteriet och laddaren.

2.2 Maskinspecifika säkerhetsanvisningar

- **Håll händerna på elverktygets isolerade handtagsytor när du arbetar på ställen där skruven kan stöta på dolda elledningar.** Om skruven kommer i kontakt med en elledning kan maskindelar av metall bli strömförande och ge upphov till en elstöt.
- **Använd lämpliga sökapparater för att lokalisera dolda försörjningsledningar, eller kontakta den lokala distributören.** Om verktyget kommer i kontakt med en strömförande ledning kan det leda till brand och livsfarliga strömstötar. En skadad gasledning kan leda till explosion. En trasig vattenledning kan leda till omfattande materiella skador.



- **Använd lämplig personlig skyddsutrustning:** Hörselskydd och skyddsglasögon.



OBS! Elverktyget kan blockeras och orsaka en plötslig rekyl! Stäng omedelbart av verktyget!

- **Håll fast i elverktyget ordentligt. Ställ in varvtalet för skruvningen korrekt. Var beredd på ett kraftigt reaktionsmoment** som kan leda till att elverktyget roterar och därigenom orsakar skador.
- **Använd inte elverktyget i regn eller fuktig miljö.** Fukt i elverktyget kan leda till kortslutning och brand.
- Lås inte strömbrytaren varaktigt!
- Genom kombinationen magasintillsats och skruvautomat får man ett verktyg som upp-

yller säkerhetsföreskrifterna och -anvisningarna för skruvautomaten.

- **Inga nätadaptrar eller batterier av annat fabrikat får användas till det batteridrivna elverktyget. Inga batteriladdare av annat fabrikat får användas för att ladda batteriet.** Om man använder tillbehör av annat fabrikat finns risk för elstötar och/eller risk för svåra olyckor.

2.3 Emissionsvärden



De enligt EN 62841 fastställda värdena uppgår vanligtvis till:

DWC 18-2500

Ljudtrycksnivå	$L_{PA} = 67 \text{ dB(A)}$
Ljudeffektnivå	$L_{WA} = 78 \text{ dB(A)}$
Osäkerhet	$K = 3 \text{ dB}$

DWC 18-4500

Ljudtrycksnivå	$L_{PA} = 72 \text{ dB(A)}$
Ljudeffektnivå	$L_{WA} = 83 \text{ dB(A)}$
Osäkerhet	$K = 3 \text{ dB}$

 	OBS!
Buller vid arbetet	
Hörselskador	
► Använd hörselskydd.	

Vibrationsemissionsvärde a_h (vektorsumma för tre riktningar) och osäkerhet K fastställs enligt EN 62841:


DWC 18-2500	$a_h \leq 2,5 \text{ m/s}^2$
	$K = 2 \text{ m/s}^2$
DWC 18-4500	$a_h \leq 2,5 \text{ m/s}^2$
	$K = 2 \text{ m/s}^2$

De angivna emissionsvärdena (vibration, ljud)

4 Tekniska data

Skruvautomat	DWC 18-2500	DWC 18-4500
Motorspänning	18 V	18 V
Tomgångsvarvtal*	0-2500 varv/min	0-4500 varv/min
Vridmoment hård/mjuk	7/18 Nm	5/14 Nm
Verktögsfäste	1/4 " DIN 3126 / ISO 1173	1/4 " DIN 3126 / ISO 1173
Max. användbar skruvlängd	55 mm	55 mm

- används för maskinjämförelse,
- kan även användas för preliminär uppskattning av vibrations- och bullernivån under arbetet,
- representerar elverktygets huvudsakliga användningsområden.

	OBS!
Emissionsvärdena kan avvika från de angivna värdena. Det beror på hur verktyget används och typen av arbetsobjekt.	
► Man måste bedöma den faktiska belastningen under hela driftcykeln.	
► Beroende på den faktiska belastningen måste lämpliga säkerhetsåtgärder vidtas för att skydda användarna.	

3 Avsedd användning

Skruvautomaten är lämplig för följande skruvarbeten:


DWC 18-2500

- Gipsfiberskivor på metall- och trästommar med bandad gipsskruv med fräsrillor
- Spånskivor/OSB på trästommar med trä- och spånskiveskruv upp till D 5 mm

DWC 18-4500

- Gipsskivor på metallprofilskenor ($\leq 0,88 \text{ mm}$) med bandad gipsskruv med fin gänga
- Gipsskivor på metallprofilskenor ($\leq 2,25 \text{ mm}$) med bandad gipsskruv med borrarspets
- Gipsskivor på trästommar med bandad gipsskruv med grov gänga

Elverktyget passar till Festool-batterier i serien BP med samma spänningsklass.

-  Användaren ansvarar för skador och olyckor som uppkommit på grund av att maskinen använts på ett otillåtet sätt; detta gäller även skador och slitage genom industriell, konstant drift.

Skruvautomat	DWC 18-2500	DWC 18-4500
Vikt enligt EPTA-procedur 01:2014 (med batteri och magasintillsats)		2 kg
Vikt utan batterier		1,2 kg
Vikt med djupanslag utan batteri		1,3 kg
Vikt med magasintillsats utan batteri		1,6 kg

* Varvtalsuppgifter med fulladdat batteri.

5 Delar

- [1-1] Bits-depå
- [1-2] Strömbrytare
- [1-3] Omkopplare för höger-/vänstergång
- [1-4] Omkopplare AUTO/MAN
- [1-5] Djupanslag
- [1-6] Bits
- [1-7] Isolerade handtagsytor (grått område)
- [1-8] Knapp för batteriindikator på batteri
- [1-9] Batteriindikator

Det avbildade eller beskrivna tillbehöret ingår ibland inte i leveransen.

De angivna bilderna finns i början av bruksanvisningen.

6 Driftstart

6.1 Byta batteri

Isättning av batteri [2 A]

Borttagning av batteri [2 B]

Batteriet är startklart direkt vid leveransen och kan laddas när som helst.

6.2 Byta batteri

Isättning av batteri [2 A]

Borttagning av batteri [2 B]

Batteriet är startklart direkt vid leveransen och kan laddas när som helst.



Mer information om batteriet och laddaren finns i deras respektive bruksanvisningar.

7 Inställningar



OBS!

Risk för personskador

- Inställningar får endast göras när elverktyget är avstängt!

7.1 Ändra rotationsriktning [1-3]

- Omkopplaren åt vänster = högergång
- Omkopplaren åt höger = vänstergång

8 Verktygsfäste, tillbehör



WARNING!

Risk för personskada, elstöt

- Ta alltid ur batterierna före arbeten på maskinen!

8.1 Bitshållare

Med bitshållaren går det snabbt att byta bits.



OBS!

Risk för skador på grund av hett och vasst verktyg

- Använd inte slöa eller defekta verktyg.
- Bär arbetshandskar.

Montera bitshållaren

- Ställ omkopplaren [1-4] i läget MAN.
- Stick in bitshållaren [3-2] i verktygsfästet [3-4] tills den hakar i.
- Sätt i bitset [3-3] hållaren.
- Montera sedan djupanslaget på transmissionshuset enligt beskrivningen i kapitel .

Demontera bitshållaren

- Ta av djupanslaget enligt beskrivningen i kapitel .
- Ta ut bitshållaren ur verktygsfästet genom att dra kraftigt.

8.2 Byte av bits

För att byta bits [1-6] kan man använda djupanslaget [1-5].

- Sätt då djupanslaget på bitset som bilden [3b] visar.
- Man kan ta bort bitset genom att luta djupanslaget och samtidigt dra i bitset.
- Sätt sedan i det nya bitset i bitshållaren.

9 Arbeta med maskinen

9.1 Start/avstängning [1-2]

i Verktøget startar inte enbart genom att man trycker på knappen [1-2] – **det är inget fel på verktøget!**

i När man har skruvat till önskat djup stängs verktøget av automatiskt!

Verktøget kan startas på olika sätt:

a)

- Ställ in verktøget på högergång genom att vrida på höger-/vänsteromkopplaren [1-3].
- Ställ omkopplaren [1-4] i läget MAN.
- Starta verktøget med knappen [1-2] och tryck samtidigt bitset mot skruven.

Varvtalet kan ändras steglöst med knappen [1-2].

b)

- Ställ in verktøget på högergång genom att vrida på höger-/vänsteromkopplaren [1-3].
- Ställ omkopplaren [1-4] i läget AUTO.
- Tryck bitset mot skruven för att starta verktøget.

Du behöver inte trycka på knappen [1-2]! Maxvarvtalet ställs in automatiskt.

c)

- Ställ in verktøget på vänstergång genom att vrida på höger-/vänsteromkopplaren [1-3].
 - Starta verktøget med knappen [1-2].
- Omkopplaren MAN/AUTO [1-4] är i valfritt läge.

Varvtalet kan ändras steglöst med knappen [1-2].

i Skruvautomaten roterar åt vänster enbart genom att man trycker på knappen [1-2], inget tryck mot bitset behövs.

i Därför behöver man inte ta av djupanslaget för att skruva ur skruvarna.

9.2 Djupanslag

Man kan ställa in skruvdjupet genom att vrida djupanslaget [1-5] som bild [4] visar. Inställningsprecisionen är ca $\pm 0,1$ mm.

Vridning åt vänster Skruven sänks djupare

Vridning åt höger Skruven sänks mindre djupt

Provskruva efter djupinställningen och korriger sedan djupet om så behövs.

Montera djupanslaget

- Sätt djupanslaget [3-1] på transmissionshuset [3-5].
- Tryck sedan fast djupanslaget tills det hörs att det hakar i.

Demontera djupanslaget

- Ta av djupanslaget från transmissionshuset genom att dra kraftigt.

9.3 Krok och bältesklämman

Med bältesklämman [5-1] kan man tillfälligt fästa verktøget i arbetskläderna. Klämman kan monteras till vänster eller höger på verktøget med skruven [5-2] och passar därför både höger- och vänsterhänta – se bild [5].

Verktøget har också en krok [6-1] för att verktøget ska kunna hängas upp tillfälligt. Även den kan monteras till vänster eller höger på höljet med skruven [6-2] – se bild [6].

9.4 Magasintillsats

Med magasintillsatsen kan man arbeta konstant utan att behöva ta onödiga pauser.

Montera magasintillsatsen

- Följ beskrivningen i kapitel 8 för att ta bort djupanslaget [3-1] på bitshållaren [3-2] med bits.
- Ställ omkopplaren [1-4] i läget MAN.
- Sätt i det långa bitset [7-1] i verktøgsfästet [3-4] tills det hakar i.
- Montera sedan magasintillsatsen på transmissionshuset. Det måste höras att magasintillsatsen hakar i.
- Magasintillsatsen kan placeras i 30°-steg.

Demontera magasintillsatsen

- Ta av magasintillsatsen från transmissionshuset genom att dra kraftigt.

Ställa in skruvlängden


- Genom att trycka på knappen [8-1] kan man flytta in eller ut djupanslaget [8-2], så att det ställs in på önskad skruvlängd.

Den inställda skruvlängden kan avläsas på djupanslagets [8-3] sidor.

Lägga i skruvbandet

- Dra först skruvbandet [9-3] genom den nedre magasinstyrningen och trä sedan in det i slidens styrning tills skruven hamnar i sitt arbetsläge.
- Kontrollera att skruvbandet är korrekt och säkert isatt genom att dra lätt i det.
- Kontrollera att den första skruven ligger i skruvaxeln – se bild [9].
- Ställ in skruvdjupet med ratten [9-1].

- Om man vrider åt höger försänks skruven djupare, vrider man åt vänster minskar försänkningen. På förvalsindikeringen **[9-2]** kan den aktuella inställningen avläsas. Provskruva efter inställningen och korrigerar djupinställningen med ratten **[9-1]** om så behövs. Varje ändring i inställningen förskjuter anslaget med $\pm 0,1$ mm.

 Vi rekommenderar att man skruvar i automatläget – se kapitel 9.1 b).

Ta ut skruvbandet

- Man tar ut skruvbandet genom att dra det uppåt (bild **[10] ①**) eller genom att använda transportspaken och samtidigt dra skruvbandet nedåt (bild **[10] ②**).

10 Arbetsanvisningar

- Magasintillsatsen får inte hållas nära djupanslaget!
- Varje skruvförlopp måste slutföras helt. Om skruvförloppet avbryts eller om man trycker för hårt mot skruven kan det leda till funktionsstörningar.
- Skruvbanden får endast bytas när verktyget stannat helt.
- Magasintillsatsen får aldrig användas på annat sätt än det som beskrivs i denna bruksanvisning.
- Använd uteslutande originalbits.
- Använd uteslutande bandade originalskrivar.
- Förvara alltid skruvbanden i originalförpackningen.
- Arbeta alltid i rät vinkel mot skivan som ska skruvas fast.

10.1 Underhåll av magasintillsatsen

Magasintillsatsen är i princip underhållsfri. Har den använts länge bör den dock rengöras med tryckluft.

Magasintillsatsen får smörjas i slidens område – se bild **[11b]**.

För rengöringen kan magasintillsatsen tas isär enligt beskrivningen nedan.

Ta ut magasinet enligt beskrivningen i kapitel , stycket "Ta ut skruvband", innan skruvbandet rengörs.

Ta av magasintillsatsen från skruvautomaten.


Demontera sliden

- Tryck in djupanslaget **[8-2]** i höljet tills spärrknappen **[11-1]** är i höjd med demonteringsmarkeringen **[11-2]** – se bild **[11a]**.

- Tryck på spärrknappen **[11-1]** och dra samtidigt ut sliden ur magasinet – se bild **[11b]**.
- Tryck på knappen **[8-1]** och lossa samtidigt djupanslaget – se bild **[11c]**.

Demontera transportspaken

- Tryck på knappen **[12-1]** och skjut samtidigt i pilens riktning – se bild **[12a]**.
- Ta ut den lossade knappen **[12-1]** (bild **[12b]**) tillsammans med transportspaken **[12-2]** och fjädern **[12-3]** ur sliden (bild **[12c]**).
- Rengör de enskilda delarna, byt ut defekta eller slitna delar och montera dem därefter i omvänd ordning.

 Kontrollera att fjädern **[12-3]** sitter korrekt i transportspaken när den monteras tillbaka. En felaktig montering kan störa skruvbandets rörelse.

10.2 Akustiska varningssignaler

Akustiska varningssignaler ljuder vid följande driftlägen, och maskinen kopplas ifrån:



peep — —

- Tomt batteri eller överbelastad maskin.

- Byt ut batteriet.
- Minska belastningen på maskinen.



peep peep —

- Maskinen är överhettad.

- Efter avkyllning kan maskinen tas i drift igen.



peep peep peep

- Li-jon-batterierna är överhettade eller defekta.

- Kontrollera funktionen med batteriladdaren när batterierna har kylts av.

11 Underhåll och skötsel



VARNING!

Risk för personskador, elstötar

- Ta alltid bort batteriet från elverktyget före underhålls- och servicearbete.
- Allt underhålls- och reparationsarbete som kräver att motorns hölje öppnas får endast utföras av behöriga serviceverkstäder.



Service och reparation får endast utföras av tillverkaren eller serviceverkstäder. Hitta närmaste adress på: www.festool.se/service



Använd bara Festools originalreservdelar! Art.nr på: www.festool.se/service

För att luftcirkulationen ska kunna garanteras, måste kylluftöppningarna i motorns hölje alltid hållas öppna och rena.

Håll anslutningskontakterna på elverktyget, laddaren och batterierna rena.

12 Miljö



Släng inte maskinen i hushållssoporna!

Se till att verktyg, tillbehör och förpackningar lämnas till miljövänlig återvinning. Följ den nationella föreskrifterna.

Endast EU: Enligt EU-direktivet om uttjänt el- och elektronikutrustning och omsättning till nationell lagstiftning måste förbrukade elverktyg källsorteras och återvinnas på ett miljövänligt sätt.

Information om REACH: www.festool.com/reach

13 Allmänna anvisningar

13.1 Bluetooth®

Varumärkesnamnet Bluetooth® och logotyperna är registrerade märken som tillhör Bluetooth SIG, Inc. och används under licens av Tooltechnic Systems AG & Co. KG och därmed av Festool.

Sisällys

1	Tunnukset.....	53
2	Turvallisuusohjeet.....	53
3	Määräystenmukainen käyttö.....	54
4	Tekniset tiedot.....	54
5	Laitteen osat.....	55
6	Käyttöönotto.....	55
7	Asetukset.....	55
8	Teräkiinnitin, lisälaitteet.....	55
9	Koneen kanssa työskentely.....	56
10	Työohjeita.....	57
11	Huolto ja hoito.....	58
12	Ympäristö.....	58
13	Yleisiä ohjeita.....	58

1 Tunnukset



Varoitus yleisestä vaarasta



Sähköiskuvaara



Lue käyttöopas, turvallisuusohjeet!



Käytä kuulosuojaimia!



Käytä suojalaseja!



Älä hävitä kotitalousjätteiden mukana.



CE-tunnus: vahvistaa, että sähkötyökalu täyttää Euroopan yhteisön direktiivien määräykset.



Ohje, vihje



Käsittelyohje



Akun asennus



Akun irrotus

2 Turvallisuusohjeet

2.1 Sähkötyökaluja koskevat yleiset turvallisuusohjeet



VAROITUS! Lue kaikki turvallisuus- ja käyttöohjeet. Turvallisuusohjeiden ja käyttöohjeiden noudattamisen laiminlyönti voi aiheuttaa sähköiskun, tulipalon ja/tai vakavia vammoja.

Säilytä kaikki turvallisuusohjeet ja käyttöohjeet myöhempää tarvetta varten.

Turvallisuusohjeissa käytetty termi "sähkötyökalu" tarkoittaa verkkokäyttöisiä sähkötyökaluja (verkkojohdon kanssa) tai akkukäyttöisiä sähkötyökaluja (ilman verkkojohtoa).

Noudata laturin ja akun käyttöohjetta.

2.2 Konekohtaiset turvallisuusohjeet

- **Pidä sähkötyökalusta kiinni vain sen eristetyistä kahvapinnoista, kun teet töitä, joissa ruuvi saattaa koskettaa piilossa olevia sähköjohtoja.** Jos ruuvi osuu jännitteelliseen sähköjohtoon, sähkövirta voi johtua myös koneen metallisiin osiin ja aiheuttaa siten sähköiskun.
- **Käytä soveltuvia rakenneilmaisimia piilossa olevien johtojen etsimiseen, tai kysy neuvoa paikalliselta energia-/vesijohtolaitokselta.** Sähkötyökalun kosketus jännitettyä johtavaan johtoon voi aiheuttaa tulipalon ja sähköiskun. Kaasujohdon vaurioituminen voi aiheuttaa räjähdyksen. Vesijohdon rikkoutuminen aiheuttaa esinevahinkoja.



- **Käytä soveltuvia henkilönsuojaimia:** Kuulosuojaimet ja suojalasit.



VARO! Sähkötyökalu voi jumiutua ja aiheuttaa äkillisen takaiskun! Kytke välittömästi pois päältä!

- **Pidä sähkötyökalu tukevassa otteessa. Säädä kierrosluku ruuvauksen yhteydessä oikean suuruiseksi. Ole varuillasi suuren reaktiomomentin varalta,** joka saattaa aiheuttaa sähkötyökalun kiertymisen ja johtaa tapaturmiin.
- **Älä käytä sähkötyökalua sateessa tai kosteassa ympäristössä.** Kosteus voi aiheuttaa sähkötyökalussa oikosulun tai tulipalon.
- Älä lukitse päälle-/poiskytkintä jatkuvasti!
- Kytkiessäsi makasiiniosan ja nauharuuvinvääntimen toisiinsa muodostat työkalun, jo-

ta koskevat nauharuuvinvääntimeen liittyvät turvallisuusmääräykset ja -ohjeet.

- **Älä käytä akkusähkötyökäluä verkkolaitteilla tai vierailia akuilla. Älä käytä vieraita latureita akkujen lataukseen.** Jos käytät muita kuin valmistajan suosittelemia lisätarvikkeita, tämä voi johtaa sähköiskuun ja/tai vakaviin tapaturmiin.

2.3 Päästöarvot

EN 62841 mukaan määritetyt arvot ovat tyyppillisesti:

DWC 18-2500

Äänenpainetaso $L_{PA} = 67 \text{ dB(A)}$

Äänentehotaso $L_{WA} = 78 \text{ dB(A)}$

Epävarmuus $K = 3 \text{ dB}$

DWC 18-4500

Äänenpainetaso $L_{PA} = 72 \text{ dB(A)}$

Äänentehotaso $L_{WA} = 83 \text{ dB(A)}$

Epävarmuus $K = 3 \text{ dB}$



HUOMIO

**Työskenneltäessä syntyy melua
Kuulovaurioiden vaara**

- Käytä kuulosuojaimia.

Tärinäarvo a_h (kolmen suunnan vektorisumma) ja epävarmuus K standardin mukaan määritetynä EN 62841:

DWC 18-2500 $a_h \leq 2,5 \text{ m/s}^2$

$K = 2 \text{ m/s}^2$

DWC 18-4500 $a_h \leq 2,5 \text{ m/s}^2$

$K = 2 \text{ m/s}^2$

Ilmoitetut päästöarvot (tärinä, melu)

- ovat koneiden keskinäiseen vertailuun,
- soveltuvat myös käytön yhteydessä syntyvän tärinä- ja melukuormituksen alustavaan arviointiin,

- edustavat sähkötyökäluen pääasiallisia käyttösovelluksia.



HUOMIO

Päästöarvot saattavat poiketa ilmoitetuista arvoista. Ne riippuvat työkalun käyttötavasta ja työkappaleen laadusta.

- Todellinen kuormitus täytyy arvioida koko käyttöjakson puitteissa.
- Todellisesta kuormituksesta riippuen täytyy määrittää asiaankuuluvat varotoimenpiteet käyttöturvallisuuden takaamiseksi.

3 Määräystenmukainen käyttö

Nauharuuvinvääntin soveltuu seuraaviin ruuvaustöihin:

DWC 18-2500

- Kipsikuitulevyjen kiinnittäminen metalli- ja puukoolauksiin jyrsvällä kierteellä varustetuilla nauharuuveilla
- Lastu-/OSB-levyjen kiinnittäminen puukoolauksiin puu- ja lastulevyruuveilla, maks. D 5 mm

DWC 18-4500

- Kipsikartonkilevyjen kiinnittäminen metalliprofiilikiskoihin ($\leq 0,88 \text{ mm}$) hienokierteisillä nauharuuveilla
- Kipsikartonkilevyjen kiinnittäminen metalliprofiilikiskoihin ($\leq 2,25 \text{ mm}$) porakärkisillä nauharuuveilla
- Kipsikartonkilevyjen kiinnittäminen puukoolauksiin karkeakierteisillä nauharuuveilla

Sähkötyökälu soveltuu käytettäväksi saman jänniteluokan BP-mallisarjan Festool-akkujen kanssa.



Käyttäjä on vastuussa epäasianmukaisesta käytöstä aiheutuvista vaurioista ja tapaturmista; näihin kuuluvat myös teollisen jatkokäytön aiheuttamat vauriot ja kuluminen.

4 Tekniset tiedot

Akkunauharuuvinvääntin	DWC 18-2500	DWC 18-4500
Moottorin jännite	18 V	18 V
Tyhjäkäyntikiertoaluku*	0-2500 min ⁻¹	0-4500 min ⁻¹
Vääntömomentti kovaan/pehmeään materiaaliin	7/18 Nm	5/14 Nm

Akkunauhuruuvinväännin	DWC 18-2500	DWC 18-4500
Istukka	1/4" DIN 3126 / ISO 1173	1/4" DIN 3126 / ISO 1173
Kiinnitettävän ruuvin maksimipituus	55 mm	55 mm
Paino EPTA-Procedure 01:2014:n mukaan (akun ja makasiiniosan kanssa)		2 kg
Paino ilman akkua		1,2 kg
Paino syvyysvasteen kanssa ilman akkua		1,3 kg
Paino makasiiniosan kanssa ilman akkua		1,6 kg

* Kierroslukutiedot täyteen ladatulla akulla.

5 Laitteen osat

- [1-1] Ruuvikärkien säilytyspaikka
- [1-2] Käynnistys-/sammutuskytkin
- [1-3] Suunnanvaihtokytkin
- [1-4] Käyttötavan vaihtokytkin AUTO/MAN
- [1-5] Syvyysvaste
- [1-6] Ruuvikärki
- [1-7] Eristetyt kahvapinnat (harmaan värinen alue)
- [1-8] Kapasiteetinäytön painike akussa
- [1-9] Kapasiteetinäyttö

Kuvassa esitetyt tai tekstissä kuvaillut lisävarusteet eivät osittain sisälly toimitukseen. Mainitut kuvat ovat käyttöoppaan alussa.

6 Käyttöönotto

6.1 Akun vaihtaminen

Akun asennus [2 A]

Akun irrotus [2 B]

Toimitettu akku on heti käyttövalmis ja sen voi ladata koska tahansa.

6.2 Akun vaihtaminen

Akun asennus [2 A]

Akun irrotus [2 B]

Toimitettu akku on heti käyttövalmis ja sen voi ladata koska tahansa.



Akkuun ja laturiin liittyviä lisätietoja löytyy akun ja laturin käyttöohjeista.

7 Asetukset



HUOMIO

Loukkaantumisvaara

- Tee säätöjä vain silloin, kun sähkötyökalu on kytketty pois päältä!

7.1 Pyörintäsuunnan muuttaminen [1-3]

- Kytkin vasemmalle = pyörintä myötäpäivään
- Kytkin oikealle = pyörintä vastapäivään

8 Teräkiinnitin, lisälaitteet



VAROITUS

Loukkaantumisvaara, sähköiskuvaara

- Ota aina ennen kaikkia koneeseen liittyviä työtoimenpiteitä akku pois koneesta!

8.1 Kärjenpidin

Kärjenpidin mahdollistaa ruuvikärkien nopean vaihdon.



HUOMIO

Kuumasta ja terävästä työkalusta aiheutuva loukkaantumisvaara

- Älä käytä tylsiä tai viallisia käyttötarvikkeita.
- Käytä työkaluseiniä.

Kärjenpitimen asentaminen

- Kytke käyttötavan vaihtokytkin [1-4] MAN-asentoon.
- Työnnä ruuvikärki [3-2] istukkaan [3-4], niin että napsahtaa paikalleen.
- Asenna ruuvikärki [3-3] pitimeen.
- Kiinnitä tämän jälkeen syvyysvaste vaihdokoteloon luvun kuvauksen mukaisesti.

Kärjenpitimen irrottaminen

- Irrota syvyysvaste luvun kuvauksen mukaisesti.

- ▶ Ota kärjenpitimestä kiinni ja irrota se voimakkaalla vetäisyllä istukasta.

8.2 Ruuvikärjen vaihtaminen

Ruuvikärjet **[1-6]** voi vaihtaa syvyysvas-teen **[1-5]** avulla.

- ▶ Aseta sitä varten syvyysvaste kuvan **[3b]** mukaisesti ruuvikärjen päälle.
- ▶ Kääntämällä syvyysvastetta yhdessä ruuvikärjen kanssa ja samanaikaisesti tehtävällä vetoliikkeellä saat irrotettua ruuvikärjen.
- ▶ Asenna sen jälkeen uusi ruuvikärki kärjenpitimeen.

9 Koneen kanssa työskentely

9.1 Päälle-/poiskytkentä [1-2]

i Työkalu ei käynnisty pelkällä käynnistyskytkimen painalluksella **[1-2]** – **se ei tarkoita työkalun vikaa!**

i Kun ruuvi on kiinnitetty haluttuun syvyyteen, työkalu sammuu automaattisesti!

Työkalun voi kytkeä päälle eri tavoin:

a)

- ▶ Säädä suunnanvaihtokytkimellä **[1-3]** työkalu pyörimään myötäpäivään.
- ▶ Kytke käyttötavan vaihtokytkin **[1-4]** MAN-asentoon.
- ▶ Kytke työkalu päälle painamalla käynnistyskytkintä **[1-2]** ja painamalla samalla ruuvikärkeä ruuvia vasten.

*Painamalla käynnistyskytkintä **[1-2]** kierroslukua voi muuttaa portaattomasti.*

b)

- ▶ Säädä suunnanvaihtokytkimellä **[1-3]** työkalu pyörimään myötäpäivään.
- ▶ Kytke käyttötavan vaihtokytkin **[1-4]** AUTO-asentoon.
- ▶ Kytke työkalu päälle painamalla ruuvikärkeä ruuvia vasten.

*Käynnistyskytkintä **[1-2]** ei tarvitse painaa! Työkalu toimii automaattisesti huippukierrosluvulla.*

c)

- ▶ Säädä suunnanvaihtokytkimellä **[1-3]** työkalu pyörimään vastapäivään.
 - ▶ Kytke työkalu päälle käynnistyskytkimellä **[1-2]**.
- Käyttötavan kytkin MAN/AUTO **[1-4]** voi olla missä tahansa asennossa.

*Painamalla käynnistyskytkintä **[1-2]** kierroslukua voi muuttaa portaattomasti.*



Nauharuuvinväännin pyörii vastapäivään, kun painat yksinomaan käynnistyskytkintä **[1-2]** ruuvikärkeä painamatta.



Siksi ruuvien irrottamista varten ei tarvitse poistaa syvyysvastetta.

9.2 Syvyysvaste

Ruuvaussyvyyttä voi säätää kiertämällä syvyysvastetta **[1-5]**, kuten kuvassa **[4]** on näytetty. Säädetarkkuus on n. ± 0,1 mm.

Kääntö vastapäivään

Ruuvien ruuvaussyvyys kasvaa.

Kääntö myötäpäivään

Ruuvien ruuvaussyvyys vähenee

Tee syvyyden säädön jälkeen koeruuvaus. Korjaa sen jälkeen tarvittaessa syvyyttä.

Syvyysvasteen asentaminen

- ▶ Aseta syvyysvaste **[3-1]** vaihdekotelon **[3-5]** päälle.
- ▶ Kytke syvyysvaste sen jälkeen painamalla paikalleen, kunnes se napsahtaa kuuluvasti kiinni.

Syvyysvasteen irrottaminen

- ▶ Ota syvyysvasteesta kiinni ja irrota se voimakkaalla vetäisyllä vaihdekotelosta.

9.3 Telinekoukku ja vyöpidin

Vyöpitimellä **[5-1]** voit kiinnittää työkalun väliaikaisesti työvaatteeseen – sen voi asentaa työkalun vasemmalle tai oikealle puolelle ruuvilla **[5-2]**. Siten se sopii sekä oikea- että vasenkätisille – katso kuva **[5]**.

Työkalussa on koukku **[6-1]**, jonka varaan työkalun voi ripustaa väliaikaisesti. Sen voi asentaa rungon vasemmalle tai oikealle puolelle ruuvilla **[6-2]** – katso kuva **[6]**.

9.4 Makasiiniosa

Makasiiniosan avulla voit työskennellä jatkuvasti ilman tarpeettomia keskeytyksiä.

Makasiiniosan asentaminen

- ▶ Ota luvun 8 kuvauksen mukaisesti syvyysvaste **[3-1]** pois ruuvikärjellä varustetusta kärjenpitimestä **[3-2]**.
- ▶ Kytke käyttötavan vaihtokytkin **[1-4]** MAN-asentoon.
- ▶ Työnnä pitkä ruuvikärki **[7-1]** istukkaan **[3-4]**, niin että napsahtaa paikalleen.
- ▶ Kiinnitä sen jälkeen makasiiniosa vaihdekoteloon. Makasiiniosan täytyy lukittua kuuluvasti paikalleen.
- ▶ Makasiiniosan voi kohdistaa 30° välein.

Makasiiniosan irrottaminen

- Ota makasiiniosasta kiinni ja irrota se voimakkaalla vetäisyllä vaihdekotelosta.

Ruuvipituuden säätäminen

- Painamalla painiketta **[8-1]** voit siirtää syvyysvastetta **[8-2]** taakse- tai eteenpäin, minkä myötä saat säädettyä sen tarvittavalle ruuvipituudelle.

*Säädetyt ruuvipituudet voit katsoa syvyysvasteen **[8-3]** kyljistä.*

Ruuvinauhojen asentaminen

- Vedä ruuvinauha **[9-3]** ensin alemman makasiiniohjaimen läpi ja pujota se sen jälkeen liukuohjaimen, kunnes ruuvi napsahtaa käyttöasentoon.

Varmista vetämällä kevyesti ruuvinauhasta, että se on oikein ja kunnolla paikallaan.

Tarkasta, että ensimmäinen ruuvi on ruuvausakselissa – katso kuva **[9]**.

- Säädä tarvittava ruuvaussyvyys säätöpyörällä **[9-1]**.
- Kierto oikealle lisää ruuvien upotussyvyyttä, kierto vasemmalle vähentää ruuvien upotussyvyyttä. Nykyisen asetuksen voit katsoa valintanäytöstä **[9-2]**

Tee säädön jälkeen koeruuvaus, korjaa sen jälkeen tarvittaessa syvyyden säätöä säätöpyörällä **[9-1]**. Jokainen säätöportaan muutos siirtää rajoitinta $\pm 0,1$ mm verran.



Suosittelimme ruuvaamaan automaattisella käyttötavalla – katso luku 9.1 b).

Ruuvinauhan poistaminen

- Ruuvinauha poistetaan vetämällä sitä yksinkertaisesti ylöspäin (kuva **[10]** **1**) tai painamalla siirtovipua ja samanaikaisesti vetämällä ruuvinauhaa alaspäin (kuva **[10]** **2**).

10 Työohjeita

- Makasiiniosaa ei saa pitää syvyysvasteen alueella!
- Jokainen ruuvaus täytyy tehdä loppuun asti. Ruuvaamisen keskeyttäminen tai työkalun voimakas painaminen työkalua vasten ruuvaamisen yhteydessä voi aiheuttaa työkalun toimintahäiriöitä.
- Ruuvinauhan saa vaihtaa vain, kun moottori on pysäytetty.
- Makasiiniosaa ei saa missään tapauksessa käyttää muuhun kuin tässä käyttöohjekirjassa kuvattuun tarkoitukseen.
- Käytä vain alkuperäisiä ruuvikärkiä.

- Käytä vain alkuperäisiä ruuvinauhaan kiinnitettyjä ruuveja.
- Säilytä ruuvinauhoja aina alkuperäispakkauksessa.
- Työskentele aina suorassa kulmassa kiinnitettävään levyyn nähden.

10.1 Makasiiniosan huoltaminen

Makasiiniosa on periaatteessa huoltovapaa. Pitkäaikaisen käytön jälkeen suosittelemme puhdistaman sen paineilmalla.

Makasiiniosan saa voidella liukuohjaimen alueella – katso kuva **[11b]**.

Makasiiniosan voi purkaa puhdistusta varten, kuten seuraavissa kohdissa on kuvattu.

Irrota ennen puhdistusta ruuvinauha makasiinista, kuten luvun kappaleessa <Ruuvinauhan poistaminen> on kuvattu.

Ota makasiiniosa pois nauharuuvinvääntimestä.

Liukuohjaimen irrottaminen

- Työnnä syvyysvastetta **[8-2]** rungon sisään, kunnes lukituspainike **[11-1]** on liukuohjaimen irrotusmerkin **[11-2]** tasalla – katso kuva **[11a]**.
- Paina lukituspainiketta **[11-1]** ja vedä samalla liukuohjain pois makasiinista – katso kuva **[11b]**.
- Paina painiketta **[8-1]** ja irrota samalla syvyysvaste – katso kuva **[11c]**.

Siirtovivun irrottaminen

- Paina painiketta **[12-1]** ja siirrä sitä samalla nuolen suuntaan – katso kuva **[12a]**.
- Ota vapautettu painike **[12-1]** (kuva **[12b]**) yhdessä siirtovivun **[12-2]** ja jousen **[12-3]** kanssa pois liukuohjaimesta (kuva **[12c]**).
- Puhdista yksittäiset osat, vaihda vialliset tai loppuun kuluneet osat ja asenna osat sen jälkeen takaisin päinvastaisessa järjestyksessä.



Huomioi jousen **[12-3]** oikea asento siirtovivussa, kun asennat siirtovivun takaisin liukuohjaimen. Virheellinen asennus voi aiheuttaa ruuvien siirtohäiriöitä.

10.2 Varoittavat äänimerkit

Varoittavat äänimerkit kuuluvat seuraavissa käyttötiloissa ja kone kytkeytyy pois päältä:



peep — —

- Akku tyhjä tai kone ylikuormitettu.
- Vaihda akku.

- Kuormita konetta vähemmän.



peep peep —

- Kone on ylikuumentunut.
- Koneen jäähtyttyä se voidaan ottaa jälleen käyttöön.



peep peep peep

- Lilon-akku on ylikuumentunut tai viallinen.
- Tarkasta akun jäähtyttyä sen toimintakyky latauslaitteella.

11 Huolto ja hoito



VAROITUS

Loukkaantumiswaara, sähköiskuvaara

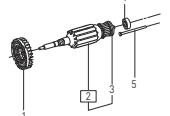
- Irrota aina akku sähkötyökalusta, ennen kuin alat tehdä koneeseen liittyviä huolto- ja kunnossapitotöitä.
- Kaikki moottorin rungon avaamista edellyttävät huolto- ja korjaustyöt saa antaa vain valtuutetun huoltokorjaamon tehtäväksi.



FESTOOL

Anna vain valmistajan tai valtuutetun huoltokorjaamon tehdä **huolto- ja korjaustyöt**. Lähimmän huoltopisteen voit katsoa nettiosoitteesta: www.festool.fi/huolto

EKAT



FESTOOL

Käytä vain alkuperäisiä Festool-varaosia! Tuotenumerot voit katsoa nettiosoitteesta: www.festool.fi/huolto

Ilmankierron varmistamiseksi moottorin kotelon jäähdytysilmarakojen täytyy olla aina vapaita ja puhtaita.

Pidä sähkötyökalun, latauslaitteen ja akun liitäntäkoskettimet puhtaina.

12 Ympäristö



Älä heitä käytöstä poistettua konetta talousjätteiden joukkoon! Toimita käytöstä poistetut laitteet, tarvikkeet ja pakkaukset ympäristöystävälliseen kierrätykseen. Noudata voimassaolevia kansallisia määräyksiä.

Vain EU: käytöstä poistettuja sähkö- ja elektroniikkalaitteita koskevan eurooppalaisen direk-

tiivin ja sitä vastaavan kansallisen lainsäädännön mukaan loppuun käytetyt sähkötyökalut täytyy kerätä erikseen talteen ja toimittaa ympäristöä säästävään kierrätykseen.

REACH:iin liittyvät tiedot: www.festool.com/reach

13 Yleisiä ohjeita












13.1 Bluetooth®

Tavaramerkki Bluetooth® ja logot ovat rekisteröityjä tavaramerkkejä, jotka omistaa Bluetooth SIG, Inc. ja joita TTS Tooltechnic Systems AG & Co. KG ja Festool käyttävät lisenssillä.

Indholdsfortegnelse


1	Symboler.....	59
2	Sikkerhedsanvisninger.....	59
3	Bestemmelsesmæssig brug.....	60
4	Tekniske data.....	60
5	Produktets elementer.....	61
6	Ibrugtagning.....	61
7	Indstillinger.....	61
8	Værktøjsholder, forsatsenheder.....	61
9	Arbejde med maskinen.....	62
10	Arbejdsanvisninger.....	63
11	Vedligeholdelse og pleje.....	64
12	Miljø.....	64
13	Generelle henvisninger.....	64

1 Symboler

-  Advarsel om generel fare
-  Advarsel om elektrisk stød
-  Brugsanvisning, læs sikkerhedsanvisningerne!
-  Brug høreværn!
-  Brug beskyttelsesbriller!
-  Må ikke bortskaffes sammen med almindeligt husholdningsaffald.
-  CE-mærkning: Bekræfter, at el-værktøjet er i overensstemmelse med EU-direktiverne.
-  Tip, Bemærk
-  Handlingsanvisning
-  Indsætning af batteri
-  Frigørelse af batteri

2 Sikkerhedsanvisninger

2.1 Generelle sikkerhedsanvisninger for el-værktøj

 **ADVARSEL!**Læs alle sikkerhedsanvisninger og vejledninger. Overholdes sikkerhedsanvisningerne og vejledningerne ikke, er der risiko for elektrisk stød, brand og/eller alvorlige kvæstelser.

Opbevar alle sikkerhedsanvisninger og vejledninger til senere brug.

Med begrebet "el-værktøj", som anvendes i sikkerhedsanvisningerne, menes ledningsdrevet el-værktøj (med netkabel) og batteridrevet el-værktøj (uden netkabel).

Læs brugsanvisningen til batteriladeren og batteriet.

2.2 Maskinspecifikke sikkerhedsanvisninger

- **Hold el-værktøjet i de isolerede grebsflader under udførelse af arbejde, hvor der er risiko for, at skruen kan ramme skjulte strømledninger.** Berøring med spændingsførende ledninger kan også sætte metaldele under spænding og medføre elektrisk stød.
- **Anvend egnede detektorer for at identificere skjulte forsyningsledninger, eller spørg det lokale forsyningselskab.** Hvis indsatsværktøjet får kontakt med en spændingsførende ledning, kan det medføre brand og elektrisk stød. Beskadigelse af en gasledning kan medføre en eksplosion. Gennemtrængning af et vandværk medfører materielle skader.



- **Brug egnede personlige værnemidler: Høreværn og beskyttelsesbriller.**

 **FORSIGTIG! El-værktøjet kan sætte sig fast og forårsage pludseligt tilbageslag!** Sluk omgående for maskinen!

- **Hold godt fast i el-værktøjet. Indstil omdrejningstallet korrekt under skruning. Forvent et højt reaktionsmoment,** som får el-værktøjet til at dreje og kan føre til personskader.
- **Brug ikke el-værktøjet i regnvejrs eller i fugtige omgivelser.** Fugt i el-værktøjet kan føre til kortslutning og brand.
- Lås ikke tænd/sluk-knappen permanent!

- Ved at kombinere magasinforsats og gipspladeskruemaskine opstår en maskine, for hvilken sikkerhedsforskrifterne og -anvisningerne for gipspladeskruemaskinen gælder.
- **Brug ikke strømforsyninger eller batterier fra andre leverandører til at drive akku-el-værktøjet. Brug ikke ladere fra andre leverandører til at oplade batterierne.** Brug af tilbehør, der ikke er godkendt af producenten, kan medføre elektrisk stød og/eller alvorlige ulykker.

2.3 Emissionsværdier

Værdierne, som er beregnet i henhold til EN 62841, er typisk:

DWC 18-2500

Lydtrykniveau	$L_{PA} = 67 \text{ dB(A)}$
Lydeffektniveau	$L_{WA} = 78 \text{ dB(A)}$
Usikkerhed	$K = 3 \text{ dB}$

DWC 18-4500

Lydtrykniveau	$L_{PA} = 72 \text{ dB(A)}$
Lydeffektniveau	$L_{WA} = 83 \text{ dB(A)}$
Usikkerhed	$K = 3 \text{ dB}$

FORSIGTIG
Støj, der opstår ved arbejdet
Beskadigelse af hørelsen
 ► Brug høreværn.

Vibrationsemissionsværdi a_h (vektorsum fra tre retninger) og usikkerhed K målt iht. EN 62841:

DWC 18-2500	$a_h \leq 2,5 \text{ m/s}^2$ $K = 2 \text{ m/s}^2$
DWC 18-4500	$a_h \leq 2,5 \text{ m/s}^2$ $K = 2 \text{ m/s}^2$

De angivne emissionsværdier (vibration, støj)

4 Tekniske data

Akku-gipspladeskruemaskine	DWC 18-2500	DWC 18-4500
Motorspænding	18 V	18 V
Omdrejninger i tomgang*	0-2500 o/min	0-4500 o/min
Drejningsmoment hård/blød	7/18 Nm	5/14 Nm
Værktøjsholder	1/4" DIN 3126 / ISO 1173	1/4" DIN 3126 / ISO 1173

- bruges til sammenligning af maskiner,
- men kan også bruges til en foreløbig bedømmelse af vibrations- og støjbelastningen ved brug
- og repræsenterer de vigtigste anvendelsesformål for el-værktøjet.

FORSIGTIG
Emissionsværdierne kan afvige fra de angivne værdier. Dette afhænger af, hvordan værktøjet anvendes og hvilken type emne, der bearbejdes.
 ► Der skal tages højde for den faktiske belastning i hele driftscyklussen.
 ► Alt efter den faktiske belastning skal der træffes egnede sikkerhedsforanstaltninger for at beskytte brugeren.

3 Bestemmelsesmæssig brug

Gipspladeskruemaskinen er egnet til følgende skruuepgaver:

DWC 18-2500

- Gipsfiberplader på metal- og trækonstruktioner med bandede skruer med fræseribber
- Spånplader/OSB på trækonstruktion med træ- og spånpladeskruer op til D 5 mm

DWC 18-4500

- Gipsplader på metalprofilskiner ($\leq 0,88 \text{ mm}$) med bandede skruer med fingevind
- Gipsplader på metalprofilskiner ($\leq 2,25 \text{ mm}$) med bandede skruer med borespids
- Gipsplader på trækonstruktioner med bandede skruer med grovgevind

El-værktøjet er egnet til brug sammen med Festool batterier fra serien BP af samme spændingsklasse.

- Brugerens hæfter for skader og uheld som følge af ukorrekt brug, herunder hører også skader og slid som følge af kontinuerlig industriel brug.

Akku-gipspladeskruemaskine	DWC 18-2500	DWC 18-4500
Maks. anvendelig skruelængde	55 mm	55 mm
Vægt iht. EPTA-procedure 01:2014 (med batteri og magasinfor- sats)		2 kg
Vægt uden batteri		1,2 kg
Vægt med dybdeanslag uden batteri		1,3 kg
Vægt med magasinfor- sats uden batteri		1,6 kg

* Omdrejningstal baseret på fuldt opladet batteri.

5 Produktets elementer

- [1-1] Bitsdepot
- [1-2] Start-stop-kontakt
- [1-3] Kontakt til højre-/venstreløb
- [1-4] Omskifter AUTO/MAN
- [1-5] Dybdeanslag
- [1-6] Bit
- [1-7] Isolerede grebsflader (gråt område)
- [1-8] Knap til kapacitetsindikatoren på batteriet
- [1-9] Kapacitetsindikator

Det viste eller beskrevne tilbehør er til dels ikke en del af leveringen.

De angivne illustrationer findes i tillægget til brugsanvisningen.

6 Ibrugtagning

6.1 Udskiftning af batteri

Isætning af batteri [2 A]

Udtagning af batteri [2 B]

Batteriet er umiddelbart klart til brug ved leveringen og kan til enhver tid lades op.

6.2 Udskiftning af batteri

Isætning af batteri [2 A]

Udtagning af batteri [2 B]

Batteriet er umiddelbart klart til brug ved leveringen og kan til enhver tid lades op.



Yderligere information om batteri og batterilader findes i brugsanvisningerne til batteriet og batteriladeren.

7 Indstillinger



FORSIGTIG

Risiko for personskader

- Indstillinger kan kun foretages, når el-værktøjet er slukket!

7.1 Ændring af rotationsretning [1-3]

- Kontakt til venstre = højreløb
- Kontakt til højre = venstreløb

8 Værktøjsholder, forsatsenheder



ADVARSEL

Risiko for kvæstelser, elektrisk stød

- Fjern altid batteriet, før der arbejdes på maskinen!

8.1 Bitsholder

Med bitsholderen kan du hurtigt skifte bits.



FORSIGTIG

Risiko for kvæstelser på grund af varmt og skarpt værktøj

- Brug ikke sløve eller defekte indsatsværktøjer.
- Brug beskyttelseshandsker.

Montering af bitsholder

- Sæt kontakten [1-4] på positionen MAN.
- Sæt bitsholderen [3-2] i værktøjsholderen [3-4], indtil den går i indgreb.
- Sæt en bit [3-3] i holderen.
- Anbring derefter dybdeanslaget på gearhuset som beskrevet i kapitel .

Afmontering af bitsholder

- Tag dybdeanslaget af som beskrevet i kapitel .
- Tag bitsholderen ud af værktøjsholderen ved at trække kraftigt i den.

8.2 Skift af bit

Ved udskiftning af bits [1-6] kan du benytte dybdeanslaget [1-5].

- ▶ Det gøres ved at sætte dybdeanslaget mod bitten som vist på figur [3b].
- ▶ Ved at vippe dybdeanslaget, så det spænder om bitten og trække samtidigt, kan bitten trækkes af.
- ▶ Sæt derefter den nye bit i bitsholderen.

9 Arbejde med maskinen

9.1 Tænd/sluk [1-2]

i Maskinen startes ikke alene ved at trykke på kontakten [1-2] – **det skyldes ikke en defekt!**

i Når der er skruet ind til den ønskede dybde, frakobles maskinen automatisk!

Maskinen kan startes på forskellige måder:

a)

- ▶ Indstil maskinen til højreløb med højre-/venstre-kontakten [1-3].
- ▶ Sæt omskifteren [1-4] på positionen MAN.
- ▶ Maskinen startes ved at aktivere kontakten [1-2] og samtidig trykke på skruen med bitten.

Ved at trykke på kontakten [1-2] kan omdrejningstallet ændres trinløst.

b)

- ▶ Indstil maskinen til højreløb med højre-/venstre-kontakten [1-3].
- ▶ Sæt omskifteren [1-4] på positionen AUTO.
- ▶ Maskinen startes ved at trykke på skruen med bitten.

Det er ikke nødvendigt at trykke på kontakten [1-2]! Det maksimale omdrejningstal er indstillet automatisk.

c)

- ▶ Indstil maskinen til venstreløb med højre-/venstre-kontakten [1-3].
- ▶ Start maskinen med kontakten [1-2]. Omskifteren MAN/AUTO [1-4] er i en vilkårlig position.

Ved at trykke på kontakten [1-2] kan omdrejningstallet ændres trinløst.

i Gipspladeskruemaskinen kører i venstreløb alene ved at trykke på kontakten [1-2] uden også at trykke på bitten.

i Dybdeanslaget skal derfor ikke tages af for at skrue skrue ud.

9.2 Dybdeanslag

Ved at dreje på dybdeanslaget [1-5] kan skrue-dybden indstilles som vist på figur [4]. Indstillingsnøjagtigheden er ca. $\pm 0,1$ mm.

Venstredrejning Skruen forsænkes dybere.

Højredrejning Skruen forsænkes mindre dybt

Foretag en prøveskruning efter dybdeindstillingen, og korriger derefter evt. dybden.

Montering af dybdeanslag

- ▶ Sæt dybdeanslaget [3-1] på gearhuset [3-5].
- ▶ Tryk derefter dybdeanslaget ind, indtil det går hørbart i indgreb.

Afmontering af dybdeanslag

- ▶ Tag dybdeanslaget af gearhuset ved at trække kraftigt.

9.3 Stilladskrog og bælteclips

Med bælteclipsen [5-1] kan maskinen hænges på arbejdstøjet midlertidigt – den kan monteres på venstre eller højre side med skruen [5-2] og er således egnet til både højre- og venstrehåndede – se figur [5].

Maskinen er udstyret med en krog [6-1], der kan benyttes til at hænge maskinen op lejlighedsvis. Den kan monteres på højre eller venstre side af huset med skruen [6-2] – se figur [6].

9.4 Magasinforsats

Ved hjælp af magasinforsatsen kan der arbejdes fortløbende, uden unødige pauser.

Montering af magasinforsats

- ▶ Tag dybdeanslaget [3-1] på bitsholderen [3-2] med bit af som beskrevet i kapitel 8.
- ▶ Sæt omskifteren [1-4] på positionen MAN.
- ▶ Sæt den lange bit [7-1] i værktøjsholderen [3-4], indtil den går i indgreb.
- ▶ Anbring derefter magasinforsatsen på gearhuset. Magasinforsatsen skal gå hørbart i indgreb.
- ▶ Magasinforsatsen kan positioneres i 30°-afstande.

Afmontering af magasinforsats

- ▶ Tag magasinforsatsen af gearhuset ved at trække kraftigt.

Indstilling af skruelængde

- ▶ Ved at trykke på knappen **[8-1]** kan dybdeanslaget **[8-2]** rykkes ind eller ud, hvorved det kan indstilles til den ønskede skrue-længde.

*Den indstillede skruelængde kan aflæses på siderne af dybdeanslaget **[8-3]**.*

Ilægning af skruebånd

- ▶ Træk først skruebåndet **[9-3]** gennem den nederste magasinføring, og før det derefter ind i slædeføringen, indtil skruen går i indgreb i sin arbejdsposition.

Kontrollér, at skruebåndet sidder korrekt og sikkert ved at trække forsigtigt i det.

Kontrollér, om den første skrue ligger i skrueaksen – se figur **[9]**.

- ▶ Indstil den nødvendige skruedybde med indstillingshjulet **[9-1]**.
- ▶ Ved drejning til højre bliver skrueerne forsænket dybere; ved drejning til venstre bliver skrueerne forsænket mindre dybt. Den aktuelle indstilling kan aflæses på forvalgsvisningen **[9-2]**

Når indstillingen er udført, skal du foretage en prøveskruning og derefter om nødvendigt korrigere dybdeindstillingen med indstillingshjulet **[9-1]**. Hver ændring af indstillingen svarer til en forskydning af anslaget på $\pm 0,1$ mm.



Vi anbefaler at skrue i automatisk modus – se kapitel 9.1 b).

Udtagning af skruebåndet

- ▶ Skruebåndet tages ud ved ganske enkelt at trække det opad (figur **[10]** ①) eller ved at aktivere transportarmen og samtidig trække skruebåndet nedad (figur **[10]** ②).

10 Arbejdsanvisninger

- Magasinforsatsen må ikke holdes i nærheden af dybdeanslaget!
- Hver skruning skal gøres helt færdig. Hvis skruringen eller udøvelsen af tryk mod skruen afbrydes, mens der skrues, kan det forårsage funktionsfejl ved maskinen.
- Skruebåndene må kun udskiftes, mens maskinen er standset.
- Anvend under ingen omstændigheder magasinforsatsen på anden måde end beskrevet i denne betjeningsvejledning.
- Anvend udelukkende originale skruebits.
- Anvend udelukkende originalt bandede skruer.
- Opbevar altid skruebåndene i deres originale emballage.

- Arbejd altid i en ret vinkel mod pladen, der fastgøres.

10.1 Vedligeholdelse af magasinforsatsen

Magasinforsatsen er i princippet vedligeholdelsesfri. Efter langvarig brug anbefales det at rengøre den med trykluft.

Magasinforsatsen må smøres i området ved slædeføringen – se figur **[11b]**.

Magasinforsatsen kan adskilles med henblik på rengøring som beskrevet i de følgende punkter. Inden rengøringen skal skruebåndet tages ud af magasinet på den måde, der er beskrevet i kapitel afsnittet <Udtagning af skruebåndet>.

Tag magasinforsatsen af gipspladeskruemaskinen.

Slædefmontering

- ▶ Tryk dybdeanslaget **[8-2]** ind i huset, indtil låseknappen **[11-1]** befinder sig på højde med markeringen for slædefmontering **[11-2]** – se figur **[11a]**.
- ▶ Tryk på låseknappen **[11-1]**, og træk samtidig slæden ud af magasinet – se figur **[11b]**.
- ▶ Tryk på knappen **[8-1]**, og løsn samtidig dybdeanslaget – se figur **[11c]**.

Afmontering af transportarmen

- ▶ Tryk på knappen **[12-1]**, og skub den samtidig i pilens retning – se figur **[12a]**.
- ▶ Tag den frigjorte knap **[12-1]** (figur **[12b]**) ud af slæden (figur **[12c]**) sammen med transportarmen **[12-2]** og fjederen **[12-3]**.
- ▶ Rengør de enkelte dele; udskift defekte eller slidte dele, og monter dem derefter i omvendt rækkefølge.



Når transportarmen monteres i slæden igen, skal du sørge for, at fjederen **[12-3]** i transportarmen sidder korrekt. En forkert montering kan forstyrre skruebåndtransporten.

10.2 Akustiske advarselssignaler

I følgende situationer afgives akustiske advarselssignaler, og maskinen frakobles:



peep — —

- Batteriet er tomt eller maskinen overbelastet.

- ▶ Skift batteri.

- ▶ Belast maskinen mindre.



peep peep —

- Maskinen er overophedet.
- ▶ Efter afkøling kan maskinen tages i brug igen.



peep peep peep

- Li-ion-batteriet er overophedet eller defekt.
- ▶ Lad batteriet afkøle, og kontroller dets funktionsevne med batteriladeren.

11 Vedligeholdelse og pleje



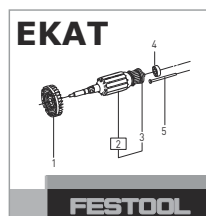
ADVARSEL

Risiko for kvæstelser, elektrisk stød

- ▶ Tag altid batteriet ud af el-værktøjet før vedligeholdelses- og servicearbejde.
- ▶ Vedligeholdelses- og reparationsarbejde, der kræver, at motorhuset åbnes, må kun foretages af et autoriseret serviceværksted.



Kundeservice og reparation må kun udføres af producenten eller serviceværksteder. Nærmeste adresse findes på: www.festool.dk/service



Brug kun originale Festool-reservedele! Artikelnr. findes på: www.festool.dk/service

For at sikre luftcirkulationen skal køleluftåbningerne i motorhuset altid holdes frie og rene. Hold kontakterne på el-værktøjet, batteriladeren og batteriet rene.

12 Miljø



Maskinen må ikke bortskaffes med almindeligt husholdningsaffald! Udstyr, tilbehør og emballage skal bortskaffes

miljømæssigt korrekt på en kommunal genbrugsstation. Gældende nationale forskrifter skal overholdes.

Kun EU: Ifølge Rådets direktiv om affald af elektrisk og elektronisk udstyr og gennemførelse i national ret skal gammelt el-værktøj indsamles separat og afleveres til miljøvenlig genvinding.

Informationer om REACH: www.festool.com/reach

13 Generelle henvisninger

13.1 Bluetooth®

Ordmærket Bluetooth® og logoerne er registrerede varemærker tilhørende Bluetooth SIG, Inc. og anvendes af TTS Tooltechnic Systems AG & Co. KG og Festool under licens.

Innholdsfortegnelse

1	Symboler.....	65
2	Sikkerhetsinformasjon.....	65
3	Tiltent bruk.....	66
4	Tekniske data.....	66
5	Apparatets deler.....	67
6	Igangsetting.....	67
7	Innstillinger.....	67
8	Verktøyfeste, forsats.....	67
9	Arbeid med maskinen.....	68
10	Anvisninger.....	69
11	Vedlikehold og pleie.....	70
12	Miljø.....	70
13	Generell informasjon.....	70

1 Symboler



Advarsel om generell fare



Advarsel om elektrisk støt



Brukerhåndbok, les sikkerhetsinformasjonen!



Bruk hørselvern!



Bruk vernebriller!



Må ikke kastes i husholdningsavfallet.



CE-merking: Bekrefter at elektroverktøyet er i samsvar med EU-direktivene.



Tips, merknad



Veiledning



Sette inn batteri



Løsne batteri

2 Sikkerhetsinformasjon

2.1 Generell sikkerhetsinformasjon for elektroverktøy



ADVARSEL! Les alle sikkerhetsregler og anvisninger. Hvis sikkerhetsinformasjonen og anvisningene ikke følges, kan det føre til elektrisk støt, brann og/eller alvorlige personskader.

Oppbevar all sikkerhetsinformasjon og alle anvisninger for fremtidig bruk.

I sikkerhetsinformasjonen brukes uttrykket "elektroverktøy". Det viser til nettdrevet elektroverktøy (med ledning) eller batteridrevet elektroverktøy (uten ledning).

Følg bruksanvisningen for lader og batteri.

2.2 Maskinspesifikk sikkerhetsinformasjon

- **Hold elektroverktøyet i de isolerte gripeflatene når du utfører arbeid der skruen kan komme i berøring med skjulte strømledninger.** Dersom skruen kommer i kontakt med strømførende ledninger, kan metalldele på maskinen settes under spenning. Det kan medføre elektrisk støt.
- **Bruk søkeutstyr for å lokalisere skjulte ledninger/rør eller henvend deg til din strøm-, vann- eller gassleverandør.** Dersom verktøyet kommer i kontakt med en strømførende ledning, kan dette føre til brann og elektrisk støt. Skader på gassledninger kan føre til eksplosjoner. Boring i vannrør kan føre til materielle skader.



- **Bruk egnet personlig verneutstyr:** Hørselvern og vernebriller.



FORSIKTIG! Elektroverktøyet kan blokkeres og forårsake plutselig reky! Slå det av umiddelbart!

- **Hold godt tak i elektroverktøyet. Still inn riktig turtall ved skruing. Vær forberedt på et høyt reaksjonsmoment,** som gjør at elektroverktøyet dreier og kan forårsake personskader.
- **Ikke bruk elektroverktøyet i regn eller fuktige omgivelser.** Fuktighet i elektroverktøyet kan medføre kortslutning og brann.
- Ikke lås på/av-bryteren permanent!
- Ved å koble sammen skrumagasinet og gipsskrutrekkeren dannes det et apparat

som sikkerhetsforskriftene og -instruksene til gipsskrutrekkeren gjelder for.

- **Ikke bruk det batteridrevne elektroverktøyet med strømadaptere eller batterier fra andre produsenter. Ikke lad batteriet med ladere fra andre produsenter.** Bruker du tilbehør som ikke er godkjent av produsenten, kan dette føre til elektrisk støt og/eller alvorlige ulykker.

2.3 Støyemisjonsverdier

De registrerte verdiene iht. EN 62841 er vanligvis på:

DWC 18-2500

Lydtrykknivå	$L_{PA} = 67 \text{ dB(A)}$
Lydeffektnivå	$L_{WA} = 78 \text{ dB(A)}$
Usikkerhet	$K = 3 \text{ dB}$

DWC 18-4500

Lydtrykknivå	$L_{PA} = 72 \text{ dB(A)}$
Lydeffektnivå	$L_{WA} = 83 \text{ dB(A)}$
Usikkerhet	$K = 3 \text{ dB}$




FORSIKTIG

Støy under arbeidet
Hørselsskadelig

► Bruk hørselvern.

Svingningsemisjonsverdi a_h (vektorsum fra tre retninger) og usikkerhet K beregnet iht. EN 62841:


DWC 18-2500	$a_h \leq 2,5 \text{ m/s}^2$ $K = 2 \text{ m/s}^2$
DWC 18-4500	$a_h \leq 2,5 \text{ m/s}^2$ $K = 2 \text{ m/s}^2$

De angitte emisjonsverdiene (vibrasjon, støy)

4 Tekniske data

Batteridrevet gipsskrutrekker	DWC 18-2500	DWC 18-4500
Motorspenning	18 V	18 V
Tomgangsturtall *	0 - 2500 o/min	0 - 4500 o/min
Dreiemoment mykt/hardt	7/18 Nm	5/14 Nm
Verktøyfeste	1/4 " DIN 3126 / ISO 1173	1/4 " DIN 3126 / ISO 1173
Maks. benyttbar skruelengde	55 mm	55 mm

- brukes til å sammenligne maskiner,
- men kan også brukes til en foreløpig vurdering av vibrasjons- og støybelastning ved bruk,
- og representerer de viktigste bruksområdene for elektroverktøyet.



FORSIKTIG

Utslippsverdiene kan avvike fra de verdiene som er oppgitt. Dette avhenger av hvordan verktøyet brukes og hvilken type arbeidsemne som bearbeides.

- Den faktiske belastningen under den totale arbeidssyklusen må evalueres.
- Avhengig av den faktiske belastningen må det gjennomføres egnede sikkerhetstiltak for å beskytte brukeren.

3 Tiltent bruk

Gipsskrutrekkeren egner seg til følgende skruarbeider:


DWC 18-2500

- Gipsfiberplater på metall- og trekonstruksjoner med gipsskruer med ribber
- Sponplater/OSB på trekonstruksjon med tre- og sponplateskruer opp til D 5 mm

DWC 18-4500

- Gipskartongplater på metallprofilskiner ($\leq 0,88 \text{ mm}$) med gipsskruer med fingjenger
- Gipskartongplater på metallprofilskiner ($\leq 2,25 \text{ mm}$) med gipsskruer med borespiss
- Gipskartongplater på trekonstruksjon med gipsskruer med grovgjenger

Elektroverktøyet egner seg til bruk med Fe-stool-batterier i serien BP i samme spenningsklasse.

-  Brukeren har ansvaret for skader og ulykker som skyldes ikke-forskriftsmessig bruk; herunder regnes også skader og slitasje som skyldes industriell, kontinuerlig bruk.

Batteridrevet gipsskrutrekker	DWC 18-2500	DWC 18-4500
Vekt iht. EPTA-Procedure 01:2014 (med batteri og skrumagasin)		2 kg
Vekt uten batteri		1,2 kg
Vekt med dybdeanlegg uten batteri		1,3 kg
Vekt med skrumagasin uten batteri		1,6 kg

* Opplysninger om turtall med fulladet batteri.

5 Apparatets deler

- [1-1] Bits-depot
- [1-2] På/av-knapp
- [1-3] Bryter for høyre-/venstregang
- [1-4] Omkoblingsknapp AUTO/MAN
- [1-5] Dybdeanlegg
- [1-6] Bits
- [1-7] Isolerte gripeflater (område i grått)
- [1-8] Knapp for kapasitetsindikator på batteriet
- [1-9] Kapasitetsindikator

Det tilbehøret som er avbildet eller beskrevet, følger ikke nødvendigvis med.

De oppgitte illustrasjonene finnes fremst i bruksanvisningen.

6 Igangsetting

6.1 Bytte av batteri

Sette inn batteri [2 A]

Ta ut batteriet [2 B]

Batteriet kan tas i bruk straks ved levering og kan lades opp når som helst.

6.2 Bytte av batteri

Sette inn batteri [2 A]

Ta ut batteriet [2 B]

Batteriet kan tas i bruk straks ved levering og kan lades opp når som helst.



Nærmere informasjon om batteri og lader finner du i deres respektive bruksanvisninger.

7 Innstillinger



FORSIKTIG

Fare for personskade

- Innstillinger må kun foretas når elektroverktøyet er slått av!

7.1 Endre dreieretning [1-3]

- Bryter til venstre = høyregang
- Bryter til høyre = venstregang

8 Verktøyfeste, forsats



ADVARSEL

Skaderisiko, elektrisk støt

- Ta ut batteriet før det foretas arbeid på maskinen.

8.1 Bitsholder

Bitsholderen tillater et raskt bytte av bits.



FORSIKTIG

Fare for personskader på grunn av skarpt og varmt verktøy

- Ikke bruk sløvt eller defekt verktøy.
- Bruk vernehansker.

Montere bitsholder

- Sett knappen [1-4] i posisjonen MAN.
- Stikk bitsholderen [3-2] inn i verktøyholderen [3-4] til den klikker på plass.
- Sett bitsen [3-3] inn i holderen.
- Sett så dybdeanlegget på girhuset som beskrevet i kapittel .

Demontere bitsholder

- Ta av dybdeanlegget som beskrevet i kapittel .
- Dra kraftig i bitsholderen for å ta den ut av verktøyholderen.

8.2 Bytte bits

For å skifte bitsen [1-6] kan du bruke dybdeanlegget [1-5].

- Sett da dybdeanlegget på bitsen slik bildet viser [3b].

- ▶ Vipp dybdeanlegget med bitsen og dra samtidig for å ta av bitsen.
- ▶ Sett så en ny bits inn på bitsholderen.

9 Arbeid med maskinen

9.1 Slå på og av [1-2]

i Apparatet startes ikke bare ved å trykke på knappen [1-2] – **ingen feil på apparatet!**

i Når du har skrudd inn til ønsket dybde, slår apparatet seg av automatisk!

Apparatet kan slås på på ulike måter:

a)

- ▶ Med høyre-/venstreknappen [1-3] stiller du inn at apparatet skal dreie mot høyre.
- ▶ Sett omkoblingsknappen [1-4] på posisjonen MAN.
- ▶ For å slå på apparatet trykker du på bryteren [1-2] og presser samtidig bitsen mot skruen.

Trykk på bryteren [1-2] for å endre turtallet trinnløst.

b)

- ▶ Med høyre-/venstreknappen [1-3] stiller du inn at apparatet skal dreie mot høyre.
- ▶ Sett omkoblingsknappen [1-4] på posisjonen AUTO.
- ▶ Trykk bitsen mot skruen for å slå på apparatet.

Det er ikke nødvendig å trykke på knappen [1-2]! Høyeste turtall er automatisk stilt inn.

c)

- ▶ Med høyre-/venstreknappen [1-3] stiller du inn at apparatet skal dreie mot venstre.
- ▶ Slå på apparatet med knappen [1-2].
Omkoblingsknappen MAN/AUTO [1-4] står i en vilkårlig posisjon.

Trykk på bryteren [1-2] for å endre turtallet trinnløst.

i Gipsskrutrekkeren dreier mot venstre når du trykker på knappen [1-2] uten også å trykke mot bitsen.

i Derfor er det ikke nødvendig å ta av dybdeanlegget for å skru ut skruer.

9.2 Dybdeanlegg

Drei på dybdeanlegget [1-5] for å stille inn skrudybden som vist på bilde [4]. Innstillingsnøyaktigheten er ca ± 0,1 mm.

Drei mot venstre Skruen skrues lengre inn.

Drei mot høyre Skruen skrues kortere inn

Foreta en testskruing etter dybdeinnstillingen, og korriger så dybden om nødvendig.

Montere dybdeanlegg

- ▶ Sett dybdeanlegget [3-1] på girhuset [3-5].
- ▶ Press det på til dybdeanlegget hørbart klikker på plass.

Demontere dybdeanlegg

- ▶ Dra kraftig i dybdeanlegget for å ta det av girhuset.

9.3 Stillaskrok og belteclips

Med belteclipsen [5-1] kan apparatet midlertidig festes til arbeidsklærne – clipsen kan monteres til venstre eller høyre på apparatet ved hjelp av en skrue [5-2] og egner seg derfor både for høyre- og venstrehendte personer – se bilde [5].

Apparatet er utstyrt med en krok [6-1] som kan brukes til å henge opp apparatet midlertidig. Den kan festes på maskinhusets høyre eller venstre side med skruen [6-2] – se bilde [6].

9.4 Skrumagasin

Ved hjelp av skrumagasinet kan du jobbe kontinuerlig uten unødvendige pauser.

Montere skrumagasin

- ▶ Se beskrivelsen i kapittel 8 for å ta av dybdeanlegget [3-1] på bitsholderen [3-2] med bits.
- ▶ Sett omkoblingsknappen [1-4] i posisjonen MAN.
- ▶ Stikk den lange bitsen [7-1] inn i verktøyholderen [3-4] til den smekker på plass.
- ▶ Sett så skrumagasinet på girhuset. Skrumagasinet skal klikke hørbart på plass.
- ▶ Skrumagasinet kan plasseres i avstander på 30°.

Demontere skrumagasin

- ▶ Dra kraftig i skrumagasinet for å ta det av girhuset.

Stille inn skruelengden

- ▶ Ved å trykke på tasten [8-1] kan dybdeanlegget [8-2] trykkes inn og ut, slik at dybdeanlegget kan stilles inn på ønsket skruelengde.

Den innstilte skruelengden kan avleses på siden av dybdeanlegget [8-3].

Legge inn beltede skruer

- ▶ Trekk skruebeltet [9-3] først gjennom den nedre magasinforingen, og hekt det så inn i


sledesporet til skruen låser seg i arbeidsposisjon.

Trekk forsiktig i skruebeltet for å sjekke at det sitter som det skal.

Kontroller at den første skruen ligger i skrueaksen – se bilde [9].

- ▶ Still inn den nødvendige skrudybden ved hjelp av reguleringshjulet [9-1].
- ▶ Skru mot høyre for å skru skruene dypere inn, og skru mot venstre for å skru dem kortere inn. Den aktuelle innstillingen kan avleses på indikatoren [9-2].

Etter innstillingen må du foreta en testskruing, for så å korrigere dybdeinnstillingen med reguleringshjulet [9-1]. Alle endringer på innstillingen tilsvarer en forskyvning av anlegget med ± 0,1 mm.

 Vi anbefaler å jobbe i automatisk modus – se kapittel 9.1 b).

Ta av skruebeltet

- ▶ Skruebeltet tas av ved å trekke det rett opp (bilde [10] ①) eller ved å betjene transportspaken og samtidig dra skruebeltet nedover (bilde [10] ②).

10 Anvisninger

- Hold aldri fast i skrumagasinet i området ved dybdeanlegget!
- Hver skruprosess må fullføres. Hvis du avbryter skruprosessen eller slutter å trykke mot skruen, kan det oppstå funksjonsfeil på apparatet.
- Skruebeltene skal bare byttes mens apparatet er i ro.
- Skrumagasinet må aldri brukes på annen måte enn det som er beskrevet i denne brukerhåndboken.
- Bruk kun originale skruebitser.
- Bruk kun originale beltede skruer.
- Skruebeltene må alltid oppbevares i originalforpakningen.
- Jobb alltid i rett vinkel mot platen som skal skrues fast.

10.1 Vedlikehold av skrumagasinet

Skrumagasinet er i prinsippet vedlikeholdsfritt. Når det har vært brukt lenge lønner, det seg å rengjøre det med trykkluft.

Skrumagasinet kan smøres i området ved sledeføringen – se bilde [11b].

Til rengjøringen kan skrumagasinet tas fra hverandre slik som beskrevet punktvis nedenfor.

Før rengjøring av skruebeltet må du ta det ut av magasinet som beskrevet i kapittelet <Ta av skruebeltet>.

Ta skrumagasinet av gipsskrutrekkeren.

Demontere slede

- ▶ Press dybdeanlegget [8-2] inn i maskinhuset helt til låseknappen [11-1] er på høyde med markeringen for slededemontasje [11-2] – se bilde [11a].
- ▶ Trykk på låseknappen [11-1], og dra samtidig sleden ut av magasinet – se bilde [11b].
- ▶ Trykk på knappen [8-1] og løsne samtidig dybdeanlegget – se bilde [11c].

Demontere transportspaken

- ▶ Trykk på knappen [12-1] og skyv samtidig i pilretningen – se bilde [12a].
- ▶ Ta den frigjorte knappen [12-1] (bilde [12b]) sammen med transportspaken [12-2] og med fjæren [12-3] ut av sleden (bilde [12c]).
- ▶ Rengjør de enkelte delene, bytt ut defekte og slitte deler og monter dem i omvendt rekkefølge.



Pass på at fjæren [12-3] sitter korrekt i transportspaken når spaken monteres i sleden igjen. Feil montasje kan skade skruebeltetransporten.

10.2 Akustisk varselssignal

Ved følgende driftstilstander avgis det akustiske varselssignaler og maskinen slås av:



peep — —

- Batteriet er tomt eller maskinen er overbelastet.
- ▶ Bytt batteri.
- ▶ Reduser belastningen på maskinen.



peep peep —

- Maskinen er overopphetet.
- ▶ Maskinen kan brukes videre etter at den er avkjølt.



peep peep peep

- Li-ion-batteriet er overopphetet eller defekt.
- ▶ Bruk laderen til å kontrollere om batteriet fungerer som det skal når det er avkjølt.

11 Vedlikehold og pleie



ADVARSEL

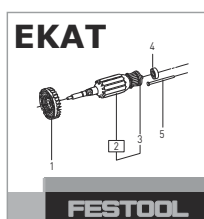
Skaderisiko, elektrisk støt

- Ta alltid batteripakken fra elektroverktøyet før vedlikeholds- og pleiearbeid.
- Alle vedlikeholds- og reparasjonsarbeider som krever at motorhuset åpnes, skal kun gjennomføres av et autorisert kundeservice-verksted.



Kundeservice og reparasjon

skal bare utføres av produsent eller autoriserte verksteder. Nærmeste representant eller verksted, se: www.festool.com/service



EKAT

Bruk kun originale Festool-reservedeler! Best.-nr. finner du under: www.festool.com/service

For å sikre luftsirkulasjonen må kjøleluftåpningene på motorhuset alltid være åpne og rene. Hold tilkoblingskontaktene på elektroverktøyet, laderen og batteriet rene.

12 Miljø



Apparatet skal ikke kastes i restavfallet!

Apparater, tilbehør og emballasje skal leveres til gjenvinning. Ta hensyn til gjeldende nasjonale forskrifter.

Bare EU: I henhold til EU-direktivet om kasserete elektriske og elektroniske produkter og direktivets implementering i nasjonal rett må elektroverktøy som ikke lenger skal brukes, samles separat og leveres til miljøvennlig gjenvinning.

Informasjon om REACH: www.festool.com/reach

13 Generell informasjon












13.1 Bluetooth®

Merkenavnet Bluetooth® og logoene er registrerte varemerker som tilhører Bluetooth SIG, Inc., og de brukes på lisens av TTS Tooltechnic Systems AG & Co. KG og dermed av Festool.

Índice


1	Símbolos.....	71
2	Indicações de segurança.....	71
3	Utilização de acordo com as disposi- ções.....	72
4	Dados técnicos.....	73
5	Componentes da ferramenta.....	73
6	Colocação em funcionamento.....	73
7	Ajustes.....	73
8	Fixação de ferramentas, adaptadores.....	73
9	Trabalhos com a ferramenta.....	74
10	Indicações de trabalho.....	75
11	Manutenção e conservação.....	76
12	Ambiente.....	77
13	Indicações gerais.....	77

1 Símbolos

-  Advertência de perigo geral
-  Advertência de choque elétrico
-  Ler Manual de instruções, indicações de segurança!
-  Usar proteção auditiva!
-  Usar óculos de proteção!
-  Não deitar no lixo doméstico.
-  Marca CE: confirma que a ferramenta elétrica está em conformidade com as diretivas da Comunidade Europeia.
-  Conselho, indicação
-  Instruções de manuseamento
-  Colocar a bateria
-  Soltar a bateria

2 Indicações de segurança

2.1 Indicações gerais de segurança para ferramentas elétricas

 **ADVERTÊNCIA!** Leia todas as indicações de segurança e instruções. O incumprimento das indicações de segurança e instruções pode causar choque elétrico, incêndio e/ou ferimentos graves.

Guarde todas as indicações de segurança e instruções para futura referência.

O termo "ferramenta elétrica" utilizado nas indicações de segurança refere-se a ferramentas elétricas com ligação à rede (com cabo de alimentação de rede) ou com bateria (sem cabo de alimentação de rede).


Tenha em atenção o manual de instruções do carregador e da bateria.

2.2 Indicações de segurança específicas da ferramenta

- **Segure a ferramenta elétrica pelas pegadas isoladas, caso efetue trabalhos em que o parafuso possa atingir linhas elétricas ocultas.** O contacto do parafuso com uma linha condutora de corrente também pode colocar as peças metálicas da ferramenta sob tensão, conduzindo a eletrocussão.
- **Utilize detetores adequados para encontrar linhas de alimentação ocultas ou consulte a empresa de distribuição local.** O contacto da ferramenta de trabalho com uma linha condutora de corrente pode causar um incêndio e choque elétrico. A danificação de um tubo de gás pode originar uma explosão. A infiltração num tubo de água origina danos materiais.



- **Use equipamento de proteção individual adequado:** Proteção auditiva e óculos de proteção.

 **CUIDADO!** A ferramenta elétrica pode bloquear e causar repentinamente um **contragolpe!** Desligar imediatamente!

- **Segure a ferramenta firmemente na mão. Ao aparafusar, ajuste corretamente o número de rotações. Esteja preparado para um elevado binário de reação** que poderá fazer com que a ferramenta elétrica rode, dando origem a ferimentos.
- **Não utilize a ferramenta elétrica à chuva ou em ambientes húmidos.** Humidade na

- ferramenta elétrica poderá dar origem a um curto-circuito e incêndio.
- Não bloquear o interruptor de ativação/desativação permanentemente!
- Juntando o carregador de parafusos e a aparafusadora para pladur forma-se uma ferramenta para a qual vigoram as mesmas normas e indicações de segurança da aparafusadora para pladur.
- **Não utilizar fontes de alimentação ou baterias de outros fabricantes para operar a ferramenta elétrica de bateria. Não utilizar carregadores de outros fabricantes para carregar as baterias.** A utilização de acessórios não previstos pelo fabricante pode causar um choque elétrico e/ou acidentes graves.

2.3 Valores de emissões

Os valores determinados de acordo com EN 62841 são tipicamente:

DWC 18-2500

Nível de pressão acústica	$L_{PA} = 67 \text{ dB(A)}$
Nível de potência acústica	$L_{WA} = 78 \text{ dB(A)}$
Insegurança	$K = 3 \text{ dB}$

DWC 18-4500

Nível de pressão acústica	$L_{PA} = 72 \text{ dB(A)}$
Nível de potência acústica	$L_{WA} = 83 \text{ dB(A)}$
Insegurança	$K = 3 \text{ dB}$



CUIDADO

Ruído que surge ao trabalhar Perturbação da audição

- Utilizar proteção auditiva.

Nível de emissão de vibrações a_h (soma vetorial em três direções) e insegurança K determinados segundo EN 62841:

DWC 18-2500	$a_h \leq 2,5 \text{ m/s}^2$ $K = 2 \text{ m/s}^2$
DWC 18-4500	$a_h \leq 2,5 \text{ m/s}^2$ $K = 2 \text{ m/s}^2$

Os valores de emissão indicados (vibração, ruído)

- servem de comparativo de ferramentas,
- são também adequados para uma avaliação provisória do coeficiente de vibrações e do nível de ruído durante a aplicação,
- representam as aplicações principais da ferramenta elétrica.



CUIDADO

Os valores de emissão podem divergir dos valores apresentados. Isto depende da utilização da ferramenta e do tipo de peça a trabalhar.

- Tem de ser avaliada a carga real durante todo o ciclo de trabalho.
- Dependendo da carga real, devem ser determinadas medidas de segurança adequadas para a proteção do operador.

3 Utilização de acordo com as disposições

Aparafusadora para pladur adequada para os seguintes trabalhos de aparafusamento:

DWC 18-2500

- Placas de fibrogesso sobre construções de metal e de madeira com parafusos de montagem rápida com nervuras
- Placas de aglomerado de madeira/OSB sobre construção de madeira com parafusos para construções em madeira e placas de aglomerado de madeira até D 5 mm

DWC 18-4500

- Placas de gesso cartonado sobre calhas de perfil metálicas ($\leq 0,88 \text{ mm}$) com parafusos de montagem rápida com rosca fina
- Placas de gesso cartonado sobre calhas de perfil metálicas ($\leq 2,25 \text{ mm}$) com parafusos de montagem rápida com ponta de broca
- Placas de gesso cartonado sobre construções de madeira com parafusos de montagem rápida com rosca grossa

A ferramenta elétrica é adequada para ser utilizada com as baterias Festool da série BP da mesma classe de tensão.



O utilizador é responsável por danos e acidentes decorrentes de uma utilização incorreta; aqui também estão incluídos danos e desgaste devidos a um funcionamento industrial contínuo.

4 Dados técnicos

Aparafusadora para pladur de bateria	DWC 18-2500	DWC 18-4500
Voltagem do motor	18 V	18 V
Número de rotações em vazio*	0 - 2500 rpm	0 - 4500 rpm
Binário macio/duro	7/18 Nm	5/14 Nm
Porta-ferramentas	1/4 " DIN 3126 / ISO 1173	1/4 " DIN 3126 / ISO 1173
Comprimento de parafuso máx. que pode ser trabalhado	55 mm	55 mm
Peso de acordo com EPTA-Procedure 01:2014 (com bateria e carregador de parafusos)		2 kg
Peso sem bateria		1,2 kg
Peso com batente de profundidade, sem bateria		1,3 kg
Peso com carregador de parafusos, sem bateria		1,6 kg

* Dados sobre o número de rotações com a bateria completamente carregada.

5 Componentes da ferramenta

- [1-1] Suporte para bits
- [1-2] interruptor de ligar/desligar
- [1-3] Interruptor de rotação para a direita/esquerda
- [1-4] Comutador AUTO/MAN
- [1-5] Batente de profundidade
- [1-6] Bit
- [1-7] Áreas de pega isoladas (área sombreada a cinzento)
- [1-8] Botão Indicação da capacidade na bateria
- [1-9] Indicação da capacidade

O acessório ilustrado ou descrito não está, parcialmente, incluído no âmbito de fornecimento. As figuras indicadas encontram-se no início do manual de instruções.

6 Colocação em funcionamento

6.1 Substituir a bateria

Colocar a bateria [2 A]

Retirar a bateria [2 B]

Na entrega, a bateria está imediatamente pronta a funcionar e pode ser carregada a qualquer momento.

6.2 Substituir a bateria

Colocar a bateria [2 A]

Retirar a bateria [2 B]

Na entrega, a bateria está imediatamente pronta a funcionar e pode ser carregada a qualquer momento.



Poderá encontrar mais informações sobre a bateria e o carregador nos respetivos manuais de instruções.

7 Ajustes



CUIDADO

Perigo de ferimentos

- Efetuar os ajustes apenas com a ferramenta elétrica desligada!

7.1 Alterar sentido de rotação [1-3]

- Interruptor para a esquerda = rotação para a direita
- Interruptor para a direita = rotação para a esquerda

8 Fixação de ferramentas, adaptadores



ADVERTÊNCIA

Perigo de ferimentos, choque eléctrico

- Antes de efectuar qualquer trabalho, retire sempre o acumulador da máquina!

8.1 Suporte de bits

O suporte para bits permite a substituição rápida dos bits.



CUIDADO

Perigo de ferimentos na ferramenta quente e afiada

- ▶ Não utilizar quaisquer ferramentas de trabalho embotadas e danificadas.
- ▶ Usar luvas de proteção.

Montar o suporte para bits

- ▶ Colocar o interruptor [1-4] na posição MAN.
- ▶ Inserir o suporte para bits [3-2] no porta-ferramentas [3-4] até que engate.
- ▶ Aplicar o bit [3-3] no suporte.
- ▶ Em seguida, aplicar o batente de profundidade na caixa da engrenagem, tal como descrito no capítulo .

Desmontar o suporte para bits

- ▶ Retirar o batente de profundidade como descrito no capítulo .
- ▶ Retirar o suporte para bits do porta-ferramentas, puxando-o com força.

8.2 Substituir o bit

Para substituir o bit [1-6] poderá utilizar o batente de profundidade [1-5].

- ▶ Para o efeito, colocar o batente de profundidade sobre o bit como ilustrado na imagem [3b].
- ▶ O bit pode ser extraído enviesando o batente de profundidade com o bit e puxando-o em simultâneo.
- ▶ Depois disso, inserir o novo bit no suporte para bits.

9 Trabalhos com a ferramenta

9.1 Ligar/desligar [1-2]

i A ferramenta não é ligada apenas pressionando o interruptor [1-2] – **não se trata de nenhum defeito da ferramenta!**

i Após aparafusar até à profundidade pretendida, a ferramenta desliga automaticamente!

A ferramenta pode ser ligada de diversos modos:

a)

- ▶ Através do interruptor direita/esquerda [1-3], ajustar rotação para a direita da ferramenta.
- ▶ Colocar o comutador [1-4] na posição MAN.
- ▶ Para ligar a ferramenta, acionar o interruptor [1-2] e, ao mesmo tempo, pressionar com o bit sobre o parafuso.

Através de pressão sobre o interruptor [1-2] é possível alterar progressivamente o número de rotações.

b)

- ▶ Através do interruptor direita/esquerda [1-3], ajustar rotação para a direita da ferramenta.
- ▶ Colocar o comutador [1-4] na posição AUTO.
- ▶ Para ligar o aparelho, pressionar com o bit sobre o parafuso.

Não é necessário pressionar o interruptor [1-2]! O número de rotações máximo é ajustado automaticamente.

c)

- ▶ Através do interruptor direita/esquerda [1-3], ajustar rotação para a esquerda da ferramenta.
- ▶ Ligar a ferramenta através do interruptor [1-2].

O comutador MAN/AUTO [1-4] encontra-se numa posição arbitrária.

Através de pressão sobre o interruptor [1-2] é possível alterar progressivamente o número de rotações.



Na rotação para a esquerda, basta pressionar o interruptor [1-2] para colocar a aparafusadora para pladur em funcionamento, não é necessária uma pressão adicional sobre o bit.



Por conseguinte, para desaparafusar parafusos não é necessário retirar o batente de profundidade.

9.2 Batente de profundidade

Rodando no batente de profundidade [1-5] é possível ajustar a profundidade de aparafusamento, tal como ilustrado na imagem [4]. A precisão de ajuste é de aprox. $\pm 0,1$ mm.

Rotação para a esquerda O parafuso é embutido mais profundamente.

Rotação para a direita O parafuso é embutido menos profundamente

Após o ajuste da profundidade deve efetuar um aparafusamento de teste; em seguida, corrigir a profundidade, caso seja necessário.

Montar o batente de profundidade

- ▶ Colocar o batente de profundidade [3-1] sobre a caixa da engrenagem [3-5].

- ▶ Em seguida, encaixar pressionando o batente de profundidade até que este engate de forma audível.

Desmontar o batente de profundidade

- ▶ Retirar o batente de profundidade da caixa da engrenagem, puxando-o com força.

9.3 Gancho para andaime e gancho para cinto

Com o gancho para cinto [5-1] é possível prender a ferramenta temporariamente ao vestuário de trabalho – pode ser montado à esquerda ou à direita na ferramenta através do parafuso [5-2], sendo assim adequado para destros e canhotos – consultar a imagem [5].

A ferramenta está munida com um gancho [6-1] que serve para pendurar ocasionalmente a ferramenta. Pode ser montado à esquerda ou à direita na caixa através do parafuso [6-2] – consultar a imagem [6].

9.4 Carregador de parafusos

Com ajuda do carregador de parafusos é possível trabalhar continuamente, sem pausas desnecessárias.

Montar o carregador de parafusos

- ▶ Tal como descrito no capítulo 8, retirar o batente de profundidade [3-1] sobre o suporte para bits [3-2] com bit.
- ▶ Mudar o comutador [1-4] para a posição MAN.
- ▶ Encaixar o bit comprido [7-1] no porta-ferramentas [3-4] até que engate.
- ▶ Em seguida, aplicar o carregador de parafusos na caixa da engrenagem. O carregador de parafusos deve engatar de forma audível.
- ▶ O carregador de parafusos pode ser posicionado em intervalos de 30°.

Desmontar o carregador de parafusos

- ▶ Retirar o carregador de parafusos da caixa da engrenagem, puxando-o com força.

Ajuste do comprimento dos parafusos

- ▶ Pressionando a tecla [8-1] é possível engatar ou desengatar o batente de profundidade [8-2], podendo ser ajustado para o comprimento de parafuso pretendido.

O comprimento de parafusos ajustado pode ser lido na parte lateral do batente de profundidade [8-3].

Inserir as fitas de parafusos

- ▶ Puxar a fita de parafusos [9-3] primeiro através da guia inferior do carregador e, em

seguida, enfiar na guia do patim, até que o parafuso engate na sua posição de trabalho. Certifique-se de que está posicionada de forma correta e segura, puxando suavemente pela fita de parafusos.

Verifique se o primeiro parafuso se encontra no eixo de aparafusamento – consultar a imagem [9].

- ▶ Através da roda de ajuste [9-1], ajustar a profundidade de aparafusamento necessária.
- ▶ Rodando para a direita, os parafusos são embutidos mais profundamente, rodando para a esquerda, os parafusos são embutidos a menos profundidade. Na indicação de presseleção [9-2] é possível ler o ajuste atual

Depois de efetuado o ajuste, efetuar um aparafusamento de teste e, em seguida, se for necessário, corrigir o ajuste de profundidade através da roda de ajuste [9-1]. Cada alteração do ajuste corresponde a um deslocamento do batente de $\pm 0,1$ mm.



Recomendamos que o aparafusamento seja efetuado no modo automático – consultar o capítulo 9.1 b).

Remoção da fita de parafusos

- ▶ Para remover a fita de parafusos basta puxá-la para cima (imagem [10] ①) ou acionar a alavanca de transporte e puxar em simultâneo pela fita de parafusos para baixo (imagem [10] ②).

10 Indicações de trabalho

- Não se pode segurar o carregador de parafusos na zona do batente de profundidade!
- Cada processo de aparafusamento tem de ser realizado até ao fim. A interrupção do processo de aparafusamento ou da aplicação de pressão ao aparafusar poderá dar origem a perturbações de funcionamento na ferramenta.
- As fitas de parafusos só podem ser substituídas com a ferramenta parada.
- De modo algum, utilizar o carregador de parafusos de forma diferente à descrita nestas instruções de utilização.
- Utilizar apenas bits de aparafusamento originais.
- Utilizar apenas parafusos colocados na fita de origem.
- Guardar as fitas de parafusos sempre na embalagem original.

- Trabalhar sempre na perpendicular relativamente à placa a fixar.

10.1 Manutenção do carregador de parafusos

Por princípio, o carregador de parafusos não necessita de manutenção. Após uma utilização prolongada, recomenda-se que seja limpo com ar comprimido.

O carregador de parafusos pode ser lubrificado na zona da guia do patim – consultar a imagem [11b].

Para efetuar a limpeza, o carregador de parafusos pode ser desmontado como descrito nos pontos seguintes.

Antes de efetuar a limpeza, retirar a fita de parafusos do carregador tal como descrito no capítulo Secção <Remoção da fita de parafusos>.


Retirar o carregador de parafusos da aparafusadora para pladur.

Desmontagem do patim

- ▶ Pressionar o batente de profundidade [8-2] para dentro da caixa, até a tecla de bloqueio [11-1] se encontrar à altura da marcação para a desmontagem do patim [11-2] – consultar a imagem [11a].
- ▶ Pressionar a tecla de bloqueio [11-1] e, ao mesmo tempo, puxar o patim para fora do carregador – consultar a imagem [11b].
- ▶ Pressionar a tecla [8-1] e, ao mesmo tempo, soltar o batente de profundidade – consultar a imagem [11c].

Desmontagem da alavanca de transporte

- ▶ Pressionar a tecla [12-1] e, ao mesmo tempo, empurrar no sentido da seta – consultar a imagem [12a].
- ▶ Retirar a tecla que ficou livre [12-1] (imagem [12b]) juntamente com a alavanca de transporte [12-2] e com a mola [12-3] para fora do patim (imagem [12c]).
- ▶ Limpar cada uma das peças, substituir peças defeituosas ou desgastadas e, em seguida, voltar a montar na sequência inversa.

 Ao voltar a montar a alavanca de transporte no patim, prestar atenção ao assento correto da mola [12-3] na alavanca de transporte. Uma montagem errada poderá perturbar o transporte da fita de parafusos.

10.2 Sinais de advertência acústicos

Os sinais de advertência acústicos surgem nos seguintes estados de funcionamento e a ferramenta desliga-se:



peep — —

- Acumulador vazio ou ferramenta sobrecarregada

- ▶ Substitua o acumulador.

- ▶ Submeta a ferramenta a menos esforço.



peep peep —

- A ferramenta está sobreaquecida

- ▶ Após o arrefecimento, pode voltar a colocar a ferramenta em funcionamento.



peep peep peep

- O acumulador Lilon está sobreaquecido ou defeituoso.

- ▶ Utilizando o carregar, verifique a capacidade de funcionamento do acumulador arrefecido.

11 Manutenção e conservação



ADVERTÊNCIA

Perigo de ferimentos, choque elétrico

- ▶ Antes de qualquer trabalho de manutenção e de conservação, é necessário remover sempre a bateria da ferramenta elétrica.
- ▶ Todos os trabalhos de manutenção e reparação que exijam uma abertura da carcaça do motor apenas podem ser efetuados por uma oficina de Serviço Após-Venda autorizada.



Serviço Após-Venda e Reparação somente pelo fabricante ou oficinas de serviço certificadas. Endereço mais próximo em: www.festool.pt/serviço



Utilizar apenas peças sobresselentes originais da Festool! Referência em: www.festool.pt/serviço

Para assegurar a circulação do ar, as aberturas do ar de refrigeração na carcaça do motor devem ser mantidas sempre desobstruídas e limpas.

Manter limpos os contactos de ligação na ferramenta elétrica, carregador e bateria.

12 Ambiente



Não deite a ferramenta no lixo doméstico! Encaminhar as ferramentas, acessórios e embalagens para reaproveitamento ecológico. Respeitar as normas nacionais em vigor.

Apenas países da UE: de acordo com a Diretiva Europeia sobre resíduos de equipamentos elétricos e eletrónicos e a sua transposição para a legislação nacional, as ferramentas elétricas usadas devem ser recolhidas separadamente e sujeitas a uma reciclagem que proteja o meio ambiente.

Informações sobre REACH: www.festool.com/reach

13 Indicações gerais

13.1 Bluetooth®

A marca nominativa Bluetooth® e os logótipos são marcas registadas da Bluetooth SIG, Inc. e são utilizados sob licença pela TTS Tooltechnic Systems AG & Co. KG e, por conseguinte, pela Festool.

Оглавление

1	Символы.....	78
2	Указания по технике безопасности.....	78
3	Применение по назначению.....	79
4	Технические данные.....	80
5	Составные части инструмента.....	80
6	Подготовка к работе.....	80
7	Настройки.....	81
8	Зажимное приспособление, патрон.....	81
9	Работа с инструментом.....	81
10	Указания по эксплуатации.....	83
11	Обслуживание и уход.....	84
12	Охрана окружающей среды.....	84
13	Общие указания.....	84

1 Символы



Предупреждение об общей опасности



Предупреждение об ударе током



Прочтите руководство по эксплуатации и указания по технике безопасности!



Используйте защитные наушники!



Работайте в защитных очках!



Не выбрасывайте вместе с бытовыми отходами.



Маркировка CE: Подтверждает соответствие электроинструмента основным требованиям директив ЕС.



Инструкция, рекомендация



Инструкция по использованию



Установка аккумулятора



Отсоединение аккумулятора

2 Указания по технике безопасности

2.1 Общие указания по технике безопасности для электроинструментов



ОСТОРОЖНО! Прочтите все указания по технике безопасности и инструкции. Неточное соблюдение указаний может стать причиной удара электрическим током, пожара и/или серьёзных травм.

Сохраняйте все указания по технике безопасности и инструкции для следующего пользователя.

Используемый в указаниях по технике безопасности термин «электроинструмент» относится к сетевым электроинструментам (с сетевым кабелем) и аккумуляторным электроинструментам (без сетевого кабеля).

Соблюдайте указания в руководстве по эксплуатации зарядного устройства и аккумулятора.

2.2 Указания по технике безопасности при пользовании инструментом

- При выполнении работ вблизи скрытой электропроводки держите инструмент только за изолированные поверхности рукоятки. При контакте с токопроводящим проводом металлические части инструмента могут оказаться под напряжением и стать причиной поражения электрическим током.
- Используйте подходящие детекторы для обнаружения скрытой электропроводки, газо- и водопроводов, или привлечите к работе специалистов местной энергонабжающей организации. При контакте с токопроводящим проводом металлические части инструмента могут оказаться под напряжением и стать причиной поражения электрическим током или к возгорания. Повреждение газопровода может стать причиной взрыва. Случайное попадание шурупа в водопроводную трубу станет причиной материального ущерба.



Используйте подходящие средства индивидуальной защиты: защитные наушники и защитные очки.

**ОСТОРОЖНО! Возможна блокировка электроинструмента и внезапная****отдача!** Немедленно выключите!

- **Крепко держите электроинструмент в руке. Отрегулируйте частоту вращения при завинчивании. Будьте готовы к появлению высокого реактивного (обратного) момента**, который может вызвать вращение электроинструмента и стать причиной травмирования.
- **Не используйте электроинструмент под дождём или во влажной среде.** Попадание влаги внутрь электроинструмента может привести к короткому замыканию и возгоранию.
- Не стопорите основной выключатель в нажатом положении!
- В результате соединения приставки-магазина и шуруповёрта получается инструмент, при эксплуатации которого необходимо соблюдать правила техники безопасности при обращении с шуруповёртами по гипсокартону.
- **Не используйте блоки питания или аккумуляторы сторонних производителей для запитывания аккумуляторного инструмента. Не используйте зарядные устройства сторонних производителей для зарядки аккумуляторов.** Использование не рекомендованной изготовителем оснастки может привести к удару электрическим током и/или тяжёлым травмам.

2.3 Уровни шума

Значения, определённые по EN 62841, как правило, составляют:

DWC 18-2500Уровень звукового давления $L_{PA} = 67$ дБ(А)Уровень мощности звуковых колебаний $L_{WA} = 78$ дБ(А)Погрешность $K = 3$ дБ**DWC 18-4500**Уровень звукового давления $L_{PA} = 72$ дБ(А)Уровень мощности звуковых колебаний $L_{WA} = 83$ дБ(А)Погрешность $K = 3$ дБ**ВНИМАНИЕ****Шум, возникающий при работе****Повреждение органов слуха**

► Работайте в защитных наушниках.

Значение вибрации a_h по трём осям (векторная сумма) и коэффициент погрешности K , определённые по EN 62841:

DWC 18-2500 $a_h \leq 2,5$ м/с² $K = 2$ м/с²

DWC 18-4500

 $a_h \leq 2,5$ м/с² $K = 2$ м/с²

Указанные значения уровня шума/вибрации

- служат для сравнения инструментов;
- можно также использовать для предварительной оценки шумовой и вибрационной нагрузки во время работы;
- отражают основные области применения электроинструмента.

**ВНИМАНИЕ**

Фактические уровни шума и вибрации могут отклоняться от приведённых здесь значений. Это зависит от условий использования инструмента и от обрабатываемого материала.

- Необходимо оценить шумовое воздействие в реальных условиях эксплуатации с учётом всех этапов производственного цикла.
- Исходя из оценки шумового воздействия в реальных условиях эксплуатации, необходимо предпринимать соответствующие меры по охране труда работников.

3 Применение по назначению

Шуруповёрт для гипсокартона предназначен для следующих видов работ:

DWC 18-2500

- крепление гипсоволокнистых листов к металлическим и деревянным каркасам быстрозакручиваемыми шурупами с фрезерующими насечками
- крепление ДСП/OSB к деревянной обрешётке соответствующими шурупами/саморезами диам. 5 мм

DWC 18-4500

- крепление гипсокартонных листов к металлическим профилям ($\leq 0,88$ мм) бы-

- строзакручиваемыми шурупами с мелкой резьбой
- крепление гипсокартонных листов к металлическим профилям ($\leq 2,25$ мм) быстроакручиваемыми шурупами со сверловидным наконечником
- крепление гипсокартонных листов к деревянной обрешётке быстроакручиваемыми шурупами с крупной резьбой

Инструмент сконструирован для профессионального применения.

Электроинструмент предназначен для использования с аккумуляторами Festool серии ВР одного класса по напряжению.



Ответственность за повреждения, в частности за износ вследствие интенсивного использования в промышленной сфере, или за травмирование при использовании не по назначению несёт пользователь.

4 Технические данные

Аккумуляторный шуруповёрт для гипсокартона	DWC 18-2500	DWC 18-4500
Рабочее напряжение	18 В	18 В
Число оборотов холостого хода*	0—2500об/мин	0—4500об/мин
Крутящий момент, жёсткий/мягкий	7/18 Н·м	5/14 Н·м
Зажимной патрон	1/4" DIN 3126 / ISO 1173	1/4" DIN 3126 / ISO 1173
Макс. длина шурупов	55 мм	55 мм
Масса согласно процедуре ЕРТА 01:2014 (с аккумулятором и приставкой-магазином)		2 кг
Масса без аккумулятора		1,2 кг
Масса с ограничителем глубины без аккумулятора		1,3 кг
Масса с приставкой-магазином без аккумулятора		1,6 кг

* Данные по частоте вращения указаны для полностью заряженного аккумулятора.
Дата производства - см. этикетку инструмент

5 Составные части инструмента

- [1-1]** Отсек для бит
- [1-2]** Кнопка включения/выключения
- [1-3]** Переключатель реверса
- [1-4]** Переключатель AUTO/MAN (АВТОМАТИЧЕСКИЙ/РУЧНОЙ)
- [1-5]** Ограничитель глубины
- [1-6]** Бита
- [1-7]** Изолированные поверхности рукояток (область выделена серым фоном)
- [1-8]** Кнопка индикатора ёмкости на аккумуляторе
- [1-9]** Индикатор ёмкости

Некоторые изображённые или описываемые элементы оснастки не входят в комплект поставки.

Иллюстрации находятся в начале руководства по эксплуатации.

6 Подготовка к работе

6.1 Замена аккумулятора

Установка аккумулятора [2 А]

Вынимание аккумулятора [2 В]


Аккумулятор после поставки сразу готов к работе, и его можно подзарядить в любое время.

6.2 Замена аккумулятора

Установка аккумулятора [2 А]

Вынимание аккумулятора [2 В]

Аккумулятор после поставки сразу готов к работе, и его можно подзарядить в любое время.

-  Подробная информация об аккумуляторе и зарядном устройстве содержится в соответствующих руководствах по эксплуатации.

7 Настройки



ВНИМАНИЕ

Опасность травмирования

- ▶ Выполняйте настройки только при выключенном электроинструменте!

7.1 Изменение направления вращения [1-3]

- Выключатель влево = правое вращение
- Выключатель вправо = левое вращение

8 Зажимное приспособление, патрон



ПРЕДУПРЕЖДЕНИЕ

Опасность травмирования, удар током

- ▶ Перед началом любых работ на инструменте всегда вынимайте аккумуляторный блок!

8.1 Держатель бит

Держатель обеспечивает быструю замену бит.



ВНИМАНИЕ

Опасность травмирования сильно нагревающимся и острым рабочим инструментом

- ▶ Не используйте затупившиеся и неисправные рабочие инструменты.
- ▶ Работайте в защитных перчатках.

Установка держателя бит

- ▶ Установите переключатель [1-4] в положение MAN (РУЧНОЙ).
- ▶ Вставьте держатель [3-2] бит в зажимной патрон [3-4] до фиксации.
- ▶ Установите биты [3-3] в держатель.
- ▶ Затем установите ограничитель глубины на корпусе редуктора, как описано в разделе .

Снятие держателя бит

- ▶ Снимите ограничитель глубины, как описано в разделе .
- ▶ Вытяните держатель бит из зажимного патрона, приложив достаточное усилие.

8.2 Смена биты

Для замены биты [1-6] можно использовать ограничитель глубины [1-5].

- ▶ Для этого установите ограничитель глубины на биты, как показано на рисунке [3б].
- ▶ Наклоняя ограничитель, одновременно вытягивайте биты.
- ▶ После этого вставьте новую биты в держатель.

9 Работа с инструментом

9.1 Включение/выключение [1-2]



Инструмент не запускается, если нажать только на кнопку [1-2] — это не является дефектом инструмента!



После заворачивания на нужную глубину инструмент автоматически отключается!

Инструмент можно включать разными способами:

а)

- ▶ С помощью переключателя реверса [1-3] установите режим правого вращения инструмента.
- ▶ Переведите переключатель [1-4] в положение MAN (РУЧНОЙ).
- ▶ Чтобы включить инструмент, нажмите выключатель [1-2] и одновременно прижмите шуруп битой.

Нажатием кнопки включения [1-2] можно плавно изменять частоту вращения.

б)

- ▶ С помощью переключателя реверса [1-3] установите режим правого вращения инструмента.
- ▶ Переведите переключатель [1-4] в положение AUTO (АВТОМАТИЧЕСКИЙ).
- ▶ Для включения инструмента прижмите шуруп битой.

Нажимать на кнопку включения [1-2] не требуется! Максимальная частота вращения настроена автоматически.

с)

- ▶ С помощью переключателя реверса [1-3] установите режим левого вращения инструмента.
- ▶ Включите инструмент нажатием кнопки [1-2].

Переключатель MAN/AUTO (РУЧНОЙ/АВТОМАТИЧЕСКИЙ) [1-4] может находиться в любом положении.

Нажатием кнопки включения [1-2] можно плавно изменять частоту вращения.

i В режиме левого вращения шуруповёрт для гипсокартона запускается нажатием кнопки [1-2] без дополнительного нажима на биты.

i Поэтому для вывинчивания шурупов снимать ограничитель глубины не требуется.

9.2 Ограничитель глубины

Путём поворота ограничителя глубины [1-5] можно регулировать глубину заворачивания, как показано на рисунке [4]. Точность настройки составляет ок. $\pm 0,1$ мм.

Левое вращение Шуруп заворачивается впотай глубже.

Правое вращение Шуруп заворачивается впотай на меньшую глубину

Выполните пробное заворачивание, после чего, при необходимости, откорректируйте глубину.

Установка ограничителя глубины

- ▶ Установите ограничитель глубины [3-1] на корпус [3-5] редуктора.
- ▶ Затем насадите его с усилием до характерного щелчка фиксации.

Снятие ограничителя глубины

- ▶ Снимите ограничитель глубины с корпуса редуктора, с усилием потянув за него.

9.3 Крючок для подвеса и зажим-держатель на ремень

С помощью зажима-держателя [5-1] инструмент можно временно крепить на рабочей одежде (на ремне). С помощью винта [5-2] зажим можно монтировать слева или справа на инструменте, поэтому он подходит как для правой, так и для левой — см. рис. [5].

Инструмент оснащён крючком [6-1] для подвешивания при необходимости. С помощью винта [6-2] крючок можно монтировать слева или справа на инструменте — см. рис. [6].

9.4 Приставка-магазин

Приставка-магазин позволяет длительно работать без перерывов.

Установка приставки-магазина

- ▶ Согласно описанию в разделе 8 снимите ограничитель глубины [3-1] на держателе [3-2] бит вместе с битой.

- ▶ Переведите переключатель [1-4] в положение MAN (РУЧНОЙ).
- ▶ Вставьте длинную биты [7-1] в зажимной патрон [3-4] до фиксации.
- ▶ Затем установите приставку-магазин на корпусе редуктора. Приставка-магазин должна зафиксироваться с характерным щелчком.
- ▶ Приставку-магазин можно позиционировать с шагом 30° .

Снятие приставки-магазина

- ▶ Снимите приставку-магазин с корпуса редуктора, с усилием потянув за неё.

Регулировка длины шурупа

- ▶ Нажимая кнопку [8-1], можно задвигать и выдвигать ограничитель глубины [8-2], чтобы отрегулировать машинку под длину вворачиваемых шурупов.

Установленная длина шурупа видна на боковых сторонах ограничителя глубины [8-3].

Закладка ленты шурупов

- ▶ Сначала протяните ленту [9-3] через нижнюю направляющую магазина, а затем проденьте её в направляющую каретки таким образом, чтобы шуруп зафиксировался в своём рабочем положении. Слегка потянув за ленту, убедитесь в её правильной и надёжной посадке. Проверьте, находится ли первый шуруп на оси заворачивания — см. рис. [9].
- ▶ С помощью регулировочного колеса [9-1] установите нужную глубину заворачивания.
- ▶ При правом вращении шурупы заворачиваются впотай на большую глубину, чем при левом. На индикаторе предустановки [9-2] можно считать текущую настройку.

Выполните пробное заворачивание, после чего, при необходимости, откорректируйте глубину с помощью регулировочного колеса [9-1]. Любое изменение настройки соответствует смещению упора на $\pm 0,1$ мм.

i Мы рекомендуем выполнять заворачивание в автоматическом режиме — см. раздел 9.1 b).

Извлечение ленты шурупов

- ▶ Просто вытяните ленту с шурупами вверх (рис. [10] ①) или, нажимая на транспортировочный рычаг, вытяните ленту вниз (рис. [10] ②).

10 Указания по эксплуатации

- Приставку-магазин нельзя держать в зоне ограничителя глубины!
- Каждый процесс заворачивания необходимо доводить до конца. Прерывание процесса заворачивания или нажим в ходе заворачивания может привести к функциональным сбоям инструмента.
- Ленты шурупов можно заменять только после полной остановки инструмента.
- Категорически запрещается использовать приставку-магазин каким-либо иным способом, кроме описанного в данном руководстве по эксплуатации.
- Используйте только оригинальные насадки-биты.
- Используйте только оригинальные шурупы в лентах.
- Храните ленты шурупов в оригинальной упаковке.
- Всегда заворачивайте шурупы под прямым углом к поверхности листа.

10.1 Техническое обслуживание приставки-магазина

Приставка-магазин, как правило, не требует технического обслуживания. После продолжительного использования рекомендуется очищать её сжатым воздухом.

Приставку-магазин разрешается смазывать в области направляющей каретки — см. рис. [11b].

Для очистки приставку-магазин можно разобрать, как описано ниже.

Перед очисткой извлеките ленту с шурупами из магазина, как описано в разделе , пункт <Извлечение ленты шурупов>.

Снимите приставку-магазин с шуруповёрта для гипсокартона.

Снятие каретки

- ▶ Впрессуйте ограничитель глубины [8-2] в корпус так, чтобы кнопка фиксации [11-1] находилась на уровне метки для снятия каретки [11-2] — см. рис. [11a].
- ▶ Нажмите кнопку фиксации [11-1] и одновременно вытяните каретку из магазина — см. рис. [11b].
- ▶ Нажмите кнопку [8-1] и одновременно расфиксируйте ограничитель глубины — см. рис. [11c].

Снятие транспортировочного рычага

- ▶ Нажмите кнопку [12-1] и одновременно сдвиньте её в направлении стрелки — см. рис. [12a].
- ▶ Извлеките разблокированную кнопку [12-1] (рис. [12b]) вместе с транспортировочным рычагом [12-2] и пружиной [12-3] из каретки (рис. [12c]).
- ▶ Очистите отдельные, дефектные или изношенные детали, после чего смонтируйте их в обратной последовательности.



При последующей установке транспортировочного рычага в каретку следите за правильной посадкой пружины [12-3] в рычаге. Неправильный монтаж может привести к сбою подачи ленты шурупов.

10.2 Звуковые сигналы

В следующих случаях раздаются звуковые сигналы и дрель выключается:



реер — —

- аккумулятор разряжен или дрель работает с перегрузкой
- ▶ Смените аккумулятор.
- ▶ Уменьшите нагрузку на дрель.



реер реер —

- Дрель перегрета.
- ▶ После охлаждения дрели можно снова приступить к работе.



реер реер реер

- Перегрет или неисправен литий-ионный аккумуляторный блок.
- ▶ Проверьте работоспособность при остывшем аккумуляторном блоке с помощью зарядного устройства.

11 Обслуживание и уход

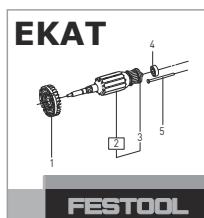
ПРЕДУПРЕЖДЕНИЕ

Опасность травмирования, удар током

- ▶ Перед проведением любых работ по обслуживанию вынимайте аккумулятор из инструмента.
- ▶ Все работы по ремонту и техническому обслуживанию, которые требуют открывания корпуса двигателя, должны выполняться только специалистами авторизованной мастерской Сервисной службы.



Сервисное обслуживание и ремонт должны выполняться только специалистами фирмы-изготовителя или в сервисной мастерской. Адрес ближайшей мастерской см. на www.festool.ru/сервис



Используйте только оригинальные запасные части Festool! № для заказа на: www.festool.ru/сервис

Для обеспечения циркуляции воздуха отверстия для охлаждения в корпусе двигателя всегда должны быть открытыми и чистыми. Не допускайте загрязнения подсоединительных контактов на электроинструменте, зарядном устройстве и аккумуляторе.

12 Охрана окружающей среды



Не выбрасывайте инструмент вместе с бытовыми отходами! Обеспечьте экологически безопасную утилизацию инструментов, оснастки и упаковки. Соблюдайте действующие национальные предписания.

Соблюдайте действующие национальные предписания.

Только для стран ЕС: согласно директиве ЕС об отходах электрического и электронного оборудования, а также гармонизированным национальным стандартам отслужившие свой срок электроинструменты должны утилизироваться отдельно и направляться на экологически безопасную переработку.

Информация по директиве REACH:

www.festool.com/reach

13 Общие указания

13.1 Bluetooth®


Логотипы «Bluetooth®» являются зарегистрированными товарными знаками Bluetooth SIG, Inc., и любое использование этих знаков компанией TTS Tooltechnic Systems AG & Co. KG и, следовательно, компанией Festool возможно только при наличии лицензии.


Obsah


1	Symboly.....	85
2	Bezpečnostní pokyny.....	85
3	Použití v souladu s daným účelem.....	86
4	Technické údaje.....	86
5	Jednotlivé součásti.....	87
6	Uvedení do provozu.....	87
7	Nastavení.....	87
8	Upnutí nástroje, adaptéry.....	87
9	Práce s nářadím.....	88
10	Pracovní pokyny.....	89
11	Údržba a ošetřování.....	90
12	Životní prostředí.....	90
13	Všeobecné pokyny.....	90


1 Symboly


 Varování před všeobecným nebezpečím


 Varování před úrazem elektrickým proudem


 Přečtěte si návod k použití, bezpečnostní pokyny!

 Noste chrániče sluchu!


 Noste ochranné brýle!


 Nevyhazujte do domovního odpadu.

 Značka CE: Potvrzuje shodu elektrického nářadí se směrnicemi Evropského společenství.

 Rada, upozornění


 Instruktažní návod

 Nasazení akumulátoru

 Vyjmutí akumulátoru

2 Bezpečnostní pokyny

2.1 Všeobecné bezpečnostní pokyny pro elektrické nářadí

 **VÝSTRAHA! Přečtěte si všechny bezpečnostní pokyny a instrukce.** Nedodržování bezpečnostních pokynů a instrukcí může způsobit úraz elektrickým proudem, požár a/nebo těžká poranění.

Všechny bezpečnostní pokyny a instrukce uschovejte, abyste je mohli použít i v budoucnosti.

Pojem „elektrické nářadí“ používaný v bezpečnostních pokynech se vztahuje na síťové elektrické nářadí (se síťovým kabelem) nebo na akumulátorové nářadí (bez síťového kabelu).

Dodržujte návod k obsluze nabíječky a akumulátoru.

2.2 Bezpečnostní pokyny specifické pro dané nářadí

- **Když provádíte práce, při nichž může vřut narazit na skrytá elektrická vedení, držte elektrické nářadí za izolované rukojeti.** Kontaktem vřutu s vedením pod napětím se mohou pod napětí dostat i kovové části nářadí, což může způsobit úraz elektrickým proudem.
- **Používejte vhodné detekční přístroje k vyhledání skrytých napájecích vedení nebo k práci přizvěte zástupce místní rozvodné společnosti.** Kontakt nástroje s vedením, jež vede elektrické napětí, může vést k vzniku požáru a úrazu elektrickým proudem. Poškození plynového vedení může vést k výbuchu. Narušení vodovodní trubky způsobí věcné škody.



- **Používejte vhodné osobní ochranné pomůcky:** Chrániče sluchu a ochranné brýle.

 **POZOR! Elektrické nářadí se může zablokovat a způsobit náhlý zpětný ráz!**

Okamžitě ho vypněte!

- **Držte elektrické nářadí pevně v ruce. Při šroubování nastavte správné otáčky. Buďte připraveni na silný reakční moment,** který je způsobený otáčkami elektrického nářadí a může způsobit poranění.
- **Elektrické nářadí nepoužívejte v dešti nebo ve vlhkém prostředí.** Vlhkost v elektrickém nářadí může způsobit zkrat a požár.
- Vypínač trvale nearetujte!

- Spojením zásobníku a sádrokartonářského šroubováku vznikne nářadí, pro které platí bezpečnostní předpisy a pokyny pro sádrokartonářský šroubovák.
- **K provozu akumulátorového elektrického nářadí nepoužívejte žádné síťové zdroje nebo cizí akumulátory. K nabíjení akumulátoru nepoužívejte žádné cizí nabíječky.** Používání příslušenství neschváleného výrobcem může vést k elektrickému úrazu a/ nebo těžkému poranění.

2.3 Hodnoty emisí

Hodnoty zjištěné podle EN 62841 představují typicky:

DWC 18-2500

Hladina akustického tlaku	$L_{PA} = 67 \text{ dB(A)}$
Hladina akustického výkonu	$L_{WA} = 78 \text{ dB(A)}$
Nejistota	$K = 3 \text{ dB}$

DWC 18-4500

Hladina akustického tlaku	$L_{PA} = 72 \text{ dB(A)}$
Hladina akustického výkonu	$L_{WA} = 83 \text{ dB(A)}$
Nejistota	$K = 3 \text{ dB}$



UPOZORNĚNÍ

**Při práci vzniká hluk
Poškození sluchu**

- Používejte ochranu sluchu.

Hodnota vibrací a_h (součet vektorů ve třech směrech) a nejistota K zjištěné podle EN 62841:

DWC 18-2500	$a_h \leq 2,5 \text{ m/s}^2$ $K = 2 \text{ m/s}^2$
DWC 18-4500	$a_h \leq 2,5 \text{ m/s}^2$ $K = 2 \text{ m/s}^2$

Uvedené emitované hodnoty (vibrace, hluchnost)

- slouží k porovnání nářadí,
- jsou vhodné také pro předběžné posouzení zatížení vibracemi a hlukem při použití nářadí,

4 Technické údaje

Akumulátorový sádrokartonářský šroubovák	DWC 18-2500	DWC 18-4500
Napětí motoru	18 V	18 V
Volnoběžné otáčky*	0–2 500 min^{-1}	0–4 500 min^{-1}

- vztahují se k hlavním druhům použití elektrického nářadí.



UPOZORNĚNÍ

Hodnoty emisí se mohou od uvedených hodnot lišit. Závisí to na použití nářadí a druhu obrobku.

- Je nutné posoudit skutečné zatížení během celého provozního cyklu.
- V závislosti na skutečném zatížení je nutné stanovit vhodná bezpečnostní opatření na ochranu pracovníka.

3 Použití v souladu s daným účelem

Sádrokartonářský šroubovák je vhodný pro následující šroubovací práce:

DWC 18-2500

- Sádrovláknité desky na kovových a dřevěných konstrukcích s vruty do sádrokartonu s vyfrézovanými zářezy
- Dřevotřískové desky / OSB na dřevěné konstrukci s konstrukčními vruty do dřeva a dřevotřísky do D 5 mm

DWC 18-4500

- Sádrokartonové desky na kovových profilech ($\leq 0,88 \text{ mm}$) s vruty do sádrokartonu s jemným závitem
- Sádrokartonové desky na kovových profilech ($\leq 2,25 \text{ mm}$) s vruty do sádrokartonu s vrtací špičkou
- Sádrokartonové desky na dřevěných konstrukcích s vruty do sádrokartonu s hrubým závitem

Elektrické nářadí je vhodné pro použití s akumulátory Festool konstrukční řady BP stejné napěťové třídy.



Za škody a úrazy vzniklé nesprávným použitím odpovídá uživatel; spadá sem také poškození a opotřebení vzniklé použitím v trvalém průmyslovém provozu.

Akumulátorový sádrokartonářský šroubovák	DWC 18-2500	DWC 18-4500
Krouticí moment měkký/tuhý	7/18 Nm	5/14 Nm
Upínání nástrojů	1/4" DIN 3126 / ISO 1173	1/4" DIN 3126 / ISO 1173
Max. délka vrutů	55 mm	55 mm
Hmotnost podle EPTA-Procedure 01:2014 (s akumulátorem a nástavcem)		2 kg
Hmotnost bez akumulátoru		1,2 kg
Hmotnost s hloubkovým dorazem bez akumulátoru		1,3 kg
Hmotnost se zásobníkem bez akumulátoru		1,6 kg

* Údaje ohledně otáček jsou s plně nabitým akumulátorem.

5 Jednotlivé součásti

- [1-1] Zásobník bitů
- [1-2] Vypínač
- [1-3] Přepínač pravého/levého chodu
- [1-4] Přepínač AUTO/MAN
- [1-5] Hloubkový doraz
- [1-6] Bit
- [1-7] Izolované plochy pro uchopení (oblast vyznačená šedou barvou)
- [1-8] Tlačítko ukazatele kapacity na akumulátoru
- [1-9] Ukazatel kapacity

Zobrazené nebo popsání příslušenství zčásti není součástí dodávky.

Uvedené obrázky se nacházejí na začátku návodu k použití.

6 Uvedení do provozu

6.1 Výměna akumulátoru

Nasazení akumulátoru [2 A]

Vyjmutí akumulátoru [2 B]

Akumulátor je při dodání ihned připravený k použití a lze ho kdykoli nabít.

6.2 Výměna akumulátoru

Nasazení akumulátoru [2 A]

Vyjmutí akumulátoru [2 B]

Akumulátor je při dodání ihned připravený k použití a lze ho kdykoli nabít.



Další informace k akumulátoru a nabíječce najdete v návodech k obsluze akumulátoru a nabíječky.

7 Nastavení



UPOZORNĚNÍ

Nebezpečí poranění

- Nastavení provádějte pouze při vypnutém elektrickém nářadí!

7.1 Změna směru otáčení [1-3]

- Přepínač doleva = pravý chod
- Přepínač doprava = levý chod

8 Upnutí nástroje, adaptéry



VAROVÁNÍ

Nebezpečí poranění, nebezpečí úrazu elektrickým proudem

- Před prováděním veškerých prací na nářadí vždy z nářadí vyjměte akumulátor!

8.1 Držák bitů

Držák bitů umožňuje rychlou výměnu bitů.



UPOZORNĚNÍ

Nebezpečí poranění o horký a ostrý nástroj

- Nepoužívejte tupé a vadné nástroje.
- Noste ochranné rukavice.

Montáž držáku bitů

- Přepínač [1-4] nastavte do polohy MAN.
- Držák bitů [3-2] nasadte do upínání nástroje [3-4], až zaskočí.
- Nasadte bit [3-3] do držáku.
- Poté namontujte hloubkový doraz na kryt převodovky podle popisu v kapitole .

Demontáž držáku bitů

- Sejměte hloubkový doraz podle popisu v kapitole .
- Silným zatažením vyjměte držák bitů z upínání nástroje.



8.2 Výměna bitu

Pro výměnu bitu [1-6] můžete použít hloubkový doraz [1-5].

- ▶ Za tímto účelem nasadte hloubkový doraz na bit, jak je znázorněno na obrázku [3b].
- ▶ Nakloněním hloubkového dorazu s bitem a současným zatáhnutím lze bit vyjmout.
- ▶ Poté nasadte do držáku bitů nový bit.

9 Práce s nářadím

9.1 Zapnutí/vypnutí [1-2]

-  Nářadí se nezapíná pouhým stisknutím vypínače [1-2] – **nejedná se o závalu nářadí!**
-  Po zašroubování do požadované hloubky se nářadí automaticky vypne!

Nářadí lze zapnout různými způsoby:

a)

- ▶ Pomocí přepínače chodu vpravo/vlevo [1-3] nastavte chod vpravo.
- ▶ Přepínač [1-4] nastavte do polohy MAN.
- ▶ Pro zapnutí nářadí stiskněte vypínač [1-2] a zároveň zatlačte bitem na vrut.

Tlakem na vypínač [1-2] lze plynule měnit otáčky.

b)


- ▶ Pomocí přepínače chodu vpravo/vlevo [1-3] nastavte chod vpravo.
- ▶ Přepínač [1-4] nastavte do polohy AUTO.
- ▶ Pro zapnutí nářadí zatlačte bitem na vrut.


Není nutné stisknout vypínač [1-2]! Automaticky jsou nastavené nejvyšší otáčky.

c)

- ▶ Pomocí přepínače chodu vpravo/vlevo [1-3] nastavte chod vlevo.
- ▶ Zapněte nářadí vypínačem [1-2]. Přepínač MAN/AUTO [1-4] je v libovolné poloze.

Tlakem na vypínač [1-2] lze plynule měnit otáčky.

-  Sádrokartonářský šroubovák běží s chodem vlevo pouze při stisknutí vypínače [1-2] bez dalšího zatlačení na bit.

-  Pro vyšroubování vrutů se proto nemusí demontovat hloubkový doraz.

9.2 Hloubkový doraz

Otáčením hloubkového dorazu [1-5] lze nastavit hloubku šroubování, jak je znázorněno na obrázku [4]. Přesnost nastavení činí cca $\pm 0,1$ mm.

- Otáčení doleva Vrut se zašroubuje hlouběji.
- Otáčení doprava Vrut se zašroubuje méně hluboko.

Po nastavení hloubky proveďte zkušební šroubování, poté v případě potřeby hloubku upravte.

Montáž hloubkového dorazu

- ▶ Nasadte hloubkový doraz [3-1] na kryt převodovky [3-5].
- ▶ Poté hloubkový doraz zatlačením zasuňte, až slyšitelně zaskočí.

Demontáž hloubkového dorazu

- ▶ Silou zatáhněte za hloubkový doraz a sejměte ho z krytu převodovky.

9.3 Háček na lešení a spona na pásek

Pomocí spony na pásek [5-1] lze nářadí přechodně upevnit na pracovní oděv – je možné ji namontovat pomocí šroubu [5-2] na nářadí vlevo nebo vpravo a díky tomu je vhodná pro praváky i leváky – viz obrázek [5].

Nářadí je vybavené háčkem [6-1], který slouží k občasnému zavěšení nářadí. Lze ho namontovat pomocí šroubu [6-2] vlevo nebo vpravo na kryt – viz obrázek [6].

9.4 Zásobník

Pomocí zásobníku lze pracovat nepřetržitě bez zbytečných přestávek.

Montáž zásobníku

- ▶ Podle popisu v kapitole 8 sejměte hloubkový doraz [3-1] na držáku bitů [3-2] s bitem.
- ▶ Přepínač [1-4] nastavte do polohy MAN.
- ▶ Dlouhý bit [7-1] nasadte do upínání nástroje [3-4], až zaskočí.
- ▶ Poté nasadte zásobník na kryt převodovky. Zásobník musí slyšitelně zaskočit.
- ▶ Zásobník lze umístit ve 30° rozestupech.

Demontáž zásobníku

- ▶ Silou zatáhněte za zásobník a sejměte ho z krytu převodovky.

Nastavení délky vrutů

- ▶ Stisknutím tlačítka [8-1] lze zasunout a vysunout hloubkový doraz [8-2], čímž je možné ho nastavit na požadovanou délku vrutů. *Nastavenou délku vrutů lze zjistit na stranách hloubkového dorazu [8-3].*

Vložení pásů s vruty

- ▶ Pás s vruty [9-3] nejprve protáhněte dolním vedením zásobníku a poté ho navlékněte do vedení saní tak, aby vrut zaskočil do pracovní polohy.

Mírným zatáhnutím za pás s vruty se přesvědčte, že je správně a bezpečně nasazený. Zkontrolujte, zda je první vrut v ose šroubování – viz obrázek [9].

- ▶ Pomocí ovládacího kolečka [9-1] nastavte potřebnou hloubku šroubování.
- ▶ Otáčením doprava se nastaví větší hloubka šroubování, otáčením doleva menší hloubka šroubování. Aktuální nastavení lze zjistit na ukazateli předvolby [9-2].

Po nastavení proveďte zkušební šroubování, poté v případě potřeby nastavení hloubky upravte pomocí ovládacího kolečka [9-1]. Každá změna nastavení odpovídá posunutí dorazu o $\pm 0,1$ mm.



Doporučujeme šroubovat v automatickém režimu – viz kapitolu 9.1 b).

Vyjmutí pásu s vruty

- ▶ Pás s vruty vyjmete jednoduchým vytažením nahoru (obrázek [10] ①) nebo stisknutím posouvací páčky a současným vytažením pásu se šrouby dolů (obrázek [10] ②).

10 Pracovní pokyny

- Nástavec se nesmí držet v oblasti hloubkového dorazu!
- Každé šroubování se musí provést až do konce. Přerušování šroubování nebo vyvíjení tlaku při šroubování může způsobit poruchy funkce náradí.
- Pás s vruty se smí vyměňovat pouze při zastaveném náradí.
- Zásobník v žádném případě nepoužívejte jinými způsoby, než jak je popsáno v návodu k obsluze.
- Používejte výhradně originální šroubovací bity.
- Používejte výhradně originální páskované vruty.
- Pásy s vruty uchovávejte vždy v originálním obalu.
- Vždy pracujte v pravém úhlu k upevňované desce.

10.1 Údržba zásobníku

Zásobník je v zásadě bezúdržbový. Po delším používání doporučujeme vyčistit ho stlačeným vzduchem.

Zásobník se smí mazat v oblasti vedení saní – viz obrázek [11b].

Pro čištění lze zásobník rozložit, jak je popsáno v následujících bodech.

Před čištěním vyjměte ze zásobníku pás s vruty, jak je popsáno v kapitole, část <Vyjmutí pásu s vruty>.

Sejměte zásobník ze sádrokartonářského šroubováku.

Demontáž saní

- ▶ Hloubkový doraz [8-2] zatlačte natolik do krytu, aby se aretační tlačítko [11-1] nacházelo ve výšce značky pro demontáž saní [11-2] – viz obrázek [11a].
- ▶ Stiskněte aretační tlačítko [11-1] a zároveň vytáhněte saně ze zásobníku – viz obrázek [11b].
- ▶ Stiskněte tlačítko [8-1] a zároveň uvolněte hloubkový doraz – viz obrázek [11c].

Demontáž posouvací páčky

- ▶ Stiskněte tlačítko [12-1] a zároveň ho posuňte ve směru šipky – viz obrázek [12a].
- ▶ Uvolněné tlačítko [12-1] (obrázek [12b]) společně s posouvací páčkou [12-2] a pružinou [12-3] vyjmete ze saní (obrázek [12c]).
- ▶ Jednotlivé díly vyčistěte, vadné nebo opotřebované díly vyměňte a poté namontujte v opačném pořadí.



Při opětovné montáži posouvací páčky do saní dbejte na správné usazení pružiny [12-3] v posouvací páčce. Nesprávná montáž může způsobit poruchu posuvu pásu s vruty.

10.2 Výstražné akustické signály

Při následujících provozních stavech zazní výstražné akustické signály a náradí se vypne:



peep — —

- Vybitý akumulátor nebo přetížené náradí.
- ▶ Vyměňte akumulátor.
- ▶ Zmírněte zatížení náradí.



peep peep —

- Náradí je přehřáté.

- ▶ Po vychladnutí můžete náradí znovu uvést do provozu.



peep peep peep

- Lithium-iontový akumulátor je přehřátý nebo vadný.
- Pomocí nabíječky zkontrolujte funkčnost vychladlého akumulátoru.

11 Údržba a ošetřování



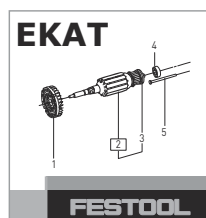
VAROVÁNÍ

Nebezpečí poranění elektrickým proudem

- Před prováděním údržby a ošetřování vždy vyjměte z elektrického nářadí akumulátor.
- Všechny práce údržby a opravy, které vyžadují otevření krytu motoru, smí provádět pouze autorizovaný zákaznický servis.



Servis a opravy smí provádět pouze výrobce nebo servisní dílny. Nejbližší adresu najdete na: www.festool.cz/služby



Používejte jen originální náhradní díly Festool! Obj. č. na: www.festool.cz/služby

Pro zajištění cirkulace vzduchu musí být chladičové otvory udržovány stále volné a čisté.

Připojovací kontakty elektrického nářadí, nabíječky a akumulátory udržujte čisté.

12 Životní prostředí



Nářadí nevyhazujte do domovního odpadu! Nářadí, příslušenství a obaly odevzdejte k ekologické recyklaci. Dodržujte platné vnitrostátní předpisy.

Pouze EU: Podle evropské směrnice o odpadních elektrických a elektronických zařízeních a provádění v národním právu se musí staré elektrické nářadí shromažďovat odděleně a odevzdat k ekologické recyklaci.

Informace k REACH: www.festool.com/reach

13 Všeobecné pokyny

13.1 Bluetooth®

Značka Bluetooth® a loga jsou registrované značky společnosti Bluetooth SIG, Inc. a v rámci licence je používá společnost TTS Tooltechnic Systems AG & Co. KG a tedy Festool.

Spis treści

1	Symbole.....	91
2	Uwagi dotyczące bezpieczeństwa.....	91
3	Użycie zgodne z przeznaczeniem.....	92
4	Dane techniczne.....	93
5	Elementy urządzenia.....	93
6	Rozruch.....	93
7	Ustawienia.....	93
8	Uchwyt narzędziowy, przystawki.....	93
9	Praca przy użyciu maszyny.....	94
10	Wskazówki dotyczące użytkowania.....	95
11	Konserwacja i utrzymanie w czystości.....	96
12	Środowisko.....	96
13	Wskazówki ogólne.....	97

1 Symbole



Ostrzeżenie przed ogólnym zagrożeniem



Ostrzeżenie przed porażeniem prądem



Przeczytać instrukcję obsługi i wskazówki dotyczące bezpieczeństwa!



Należy nosić ochronniki słuchu!



Należy nosić okulary ochronne!



Nie wyrzucać razem z odpadami domowymi.



Oznakowanie CE: potwierdza zgodność elektronarzędzia z wytycznymi Wspólnoty Europejskiej.



Zalecenie, wskazówka



Instrukcja postępowania



Wkładanie akumulatora



Wymowanie akumulatora

2 Uwagi dotyczące bezpieczeństwa

2.1 Ogólne wskazówki bezpieczeństwa dotyczące elektronarzędzi



OSTRZEŻENIE! Należy przeczytać wszystkie wskazówki i instrukcje dotyczące bezpieczeństwa. Nieprzestrzeganie wskazówek i instrukcji dotyczących bezpieczeństwa może doprowadzić do porażenia prądem, pożaru i/ lub powstania ciężkich obrażeń ciała.

Wszystkie wskazówki i instrukcje dotyczące bezpieczeństwa należy zachować do wykorzystania w przyszłości.

Używane w niniejszych wskazówkach dotyczących bezpieczeństwa pojęcie „elektronarzędzie” odnosi się do narzędzi elektrycznych zasilanych z sieci (z przewodem zasilającym) i do narzędzi elektrycznych zasilanych z akumulatora (bez przewodu zasilającego).

Przestrzegać wskazówek zawartych w instrukcji obsługi ładowarki i akumulatora.

2.2 Wskazówki dotyczące bezpieczeństwa właściwe dla urządzenia

- **W przypadku wykonywania prac, podczas których wkręt może natrafić na niewidoczne przewody zasilające, narzędzie należy trzymać wyłącznie za izolowane powierzchnie uchwytu.** Zetknięcie wkrętu z przewodem przewodzącym prąd elektryczny może spowodować, że metalowe elementy urządzenia znajdują się pod napięciem co doprowadzi do porażenia elektrycznego.
- **Użyć odpowiednich wykrywaczy, aby namierzyć ukryte przewody zasilające lub wezwać miejscowy zakład energetyczny.** Kontakt narzędzia eksploatacyjnego z przewodem pod napięciem może spowodować pożar i zwarcie elektryczne. Uszkodzenie przewodu gazowego może spowodować wybuch. Wdzieranie się w przewód wodny powoduje szkody rzeczowe.



Należy stosować odpowiednie środki ochrony indywidualnej: Ochronniki słuchu i okulary ochronne



OSTROŻNIE! Urządzenie elektryczne może się zablokować i spowodować nagły odrzut! Natychmiast wyłączyć!

- **Trzymaj elektronarzędzie mocno w dłoni. Ustawić prawidłową prędkość obrotową w**

przypadku śrub. Przygotować się na wysoki moment reakcji, który powoduje obrót elektronarzędzia i może doprowadzić do zranienia.

- **Nie używaj elektronarzędzia w deszczu lub w wilgotnym otoczeniu.** Wilgoć w elektronarzędziu może doprowadzić do zwarcia.
- Nie blokować trwale włącznika/wyłącznika!
- Połączenie podajnika i wkrętarki budowlanej tworzy urządzenie, do którego mają zastosowanie przepisy i instrukcje bezpieczeństwa dotyczące wkrętarki budowlanej.
- **Do zasilania elektronarzędzi akumulatorowych nie należy używać zasilaczy lub nieoryginalnych akumulatorów. Nie używać do ładowania akumulatorów nieoryginalnych ładowarek.** Zastosowanie wyposażenia niedopuszczonego przez producenta może doprowadzić do porażenia prądem elektrycznym i/ lub poważnego wypadku.

2.3 Wartości emisji

Wartości obliczone zgodnie z EN 62841 wynoszą zazwyczaj:

DWC 18-2500

Poziom ciśnienia akustycznego $L_{PA} = 67 \text{ dB(A)}$

Poziom mocy akustycznej $L_{WA} = 78 \text{ dB(A)}$

Tolerancja błędów $K = 3 \text{ dB}$

DWC 18-4500

Poziom ciśnienia akustycznego $L_{PA} = 72 \text{ dB(A)}$

Poziom mocy akustycznej $L_{WA} = 83 \text{ dB(A)}$

Tolerancja błędów $K = 3 \text{ dB}$



OSTROŻNIE

Parametry emisji

Uszkodzenie słuchu

- Używać ochronników słuchu.

Wartość emisji wibracji a_h (suma wektorowa w trzech kierunkach) oraz tolerancja błędów K ustalane wg EN 62841:

DWC 18-2500 $a_h \leq 2,5 \text{ m/s}^2$

$K = 2 \text{ m/s}^2$

DWC 18-4500 $a_h \leq 2,5 \text{ m/s}^2$

$K = 2 \text{ m/s}^2$

Podane wartości emisji (wibracje, szmery)

- służą do porównania narzędzi,
- nadają się do tymczasowej oceny obciążenia wibracjami i hałasem podczas użytkowania,
- odnoszą się do głównych zastosowań elektronarzędzia.



OSTROŻNIE

Rzeczywiste wartości emisji hałasu mogą różnić się od wartości podanych. Zależy to od zastosowania narzędzia i rodzaju obrabianego elementu.

- Rzeczywiste wartości należy określić dla całego cyklu pracy urządzenia.
- W zależności od rzeczywistego obciążenia hałasem należy określić odpowiednie środki bezpieczeństwa, w celu ochrony użytkownika.

3 Użycie zgodne z przeznaczeniem

Wkrętarka budowlana do następujących prac:

DWC 18-2500

- Płyty gipsowo-włóknowe na konstrukcjach metalowych i drewnianych z wkrętami samowiercącymi z żebrami frezującymi
- Płyty wiórowe/OSB na konstrukcjach drewnianych z wkrętami do drewna i płyt wiórowych do D 5 mm

DWC 18-4500

- Płyty gipsowo-kartonowe na metalowych szynach profilowych ($\leq 0,88 \text{ mm}$) z wkrętami samowiercącymi z gwintem drobnym
- Płyty gipsowo-kartonowe na metalowych szynach profilowych ($\leq 2,25 \text{ mm}$) z wkrętami samowiercącymi z końcówką do wiercenia
- Płyty gipsowo-kartonowe na konstrukcjach drewnianych z wkrętami samowiercącymi z gwintem grubym

Elektronarzędzie nadaje się do użytku z akumulatorami Festool serii BP o takiej samej klasie napięcia.



Za szkody i wypadki spowodowane użyciem niezgodnym z przeznaczeniem odpowiedzialność ponosi użytkownik; w tym również za szkody i zużycie spowodowane eksploatacją przemysłową w trybie ciągłym.

4 Dane techniczne

Akumulatorowa wkrętarka do suchej zabudowy	DWC 18-2500	DWC 18-4500
Napięcie silnika	18 V	18 V
Prędkość obrotowa na biegu jałowym*	0 - 2500 min ⁻¹	0 - 4500 min ⁻¹
Moment obrotowy twardy/miękki	7/18 Nm	Maks. moment obrot. w drewnie/stali
Uchwyt narzędziowy	1/4 " DIN 3126 / ISO 1173	1/4 " DIN 3126 / ISO 1173
Maks. długość śruby	55 mm	55 mm
Ciężar zgodnie z procedurą EPTA 01:2014 (z akumulatorem i podajnikiem)		2 kg
Ciężar bez akumulatora		1,2 kg
Ciężar z ogranicznikiem głębokości bez akumulatora		1,3 kg
Ciężar z podajnikiem bez akumulatora		1,6 kg

* Dane dotyczą prędkości obrotowej przy całkowicie naładowanym akumulatorze.

5 Elementy urządzenia

- [1-1] Pojemnik na bity
- [1-2] Włącznik/wyłącznik
- [1-3] Przetącznik biegu w prawo/w lewo
- [1-4] Przetącznik AUTO/MAN
- [1-5] ogranicznik głębokości
- [1-6] Bit
- [1-7] Zaizolowane powierzchnie chwytania (obszar zaznaczony na szaro)
- [1-8] Wskaźnik pojemności akumulatora
- [1-9] Wskaźnik pojemności

Niektóre z przedstawionych lub opisanych akcesoriów nie wchodzi w zakres dostawy. Podane rysunki znajdują się w załączniku instrukcji obsługi.

6 Rozruch

6.1 Wymiana akumulatora

Wkładanie akumulatora [2 A]

Zdejmowanie akumulatora [2 B]

Dostarczony akumulator jest gotowy do użytku i może zostać w każdej chwili naładowany.

6.2 Wymiana akumulatora

Wkładanie akumulatora [2 A]

Zdejmowanie akumulatora [2 B]

Dostarczony akumulator jest gotowy do użytku i może zostać w każdej chwili naładowany.



Więcej informacji na temat akumulatora i ładowarki można znaleźć w odpowiednich instrukcjach obsługi.

7 Ustawienia



OSTROŻNIE

Niebezpieczeństwo zranienia

- Wprowadzać ustawienia tylko przy wyłączonym narzędziu elektrycznym!

7.1 Zmiana kierunku obrotów [1-3]

- przetącznik w lewo = obroty w prawo
- przetącznik w prawo = obroty w lewo

8 Uchwyt narzędziowy, przystawki



OSTRZEŻENIE

Niebezpieczeństwo zranienia, porażenie prądem

- Przed przystąpieniem do wykonywania jakichkolwiek prac przy urządzeniu zawsze należy wyjmować z niego akumulator!

8.1 Uchwyt bitów

Uchwyt bitów umożliwia szybką wymianę bitów.



OSTROŻNIE

Niebezpieczeństwo zranienia związane z gorącymi i ostrymi narzędziami

- ▶ Nie stosować stępionych ani uszkodzonych narzędzi.
- ▶ Nosić rękawice ochronne.

Montaż uchwytu bitów

- ▶ Ustawić przelącznik [1-4] w pozycji MAN.
- ▶ Włożyć uchwyt bitów [3-2] w uchwyt narzędziowy [3-4], aż do zatrzaśnięcia.
- ▶ Włożyć bit [3-3] do uchwytu.
- ▶ Następnie umieścić ogranicznik głębokości na obudowie przekładni, jak opisano w rozdziale .

Demontaż uchwytu bitów

- ▶ Jak opisano w rozdziale , zdjąć ogranicznik głębokości.
- ▶ Wyciągnąć uchwyt bitów z uchwytu narzędziowego.

8.2 Wymiana bitów

Do wymiany bitów [1-6] można użyć ogranicznika głębokości [1-5].

- ▶ W tym celu należy umieścić ogranicznik głębokości na bicie jak pokazano na ilustracji [3b].
- ▶ Przechylając ogranicznik głębokości z bitem i jednocześnie pociągając, można zdjąć bit.
- ▶ Następnie włożyć nowy bit do uchwytu bitów.

9 Praca przy użyciu maszyny

9.1 Włączanie/wyłączanie [1-2]

i Urządzenie uruchamia się nie tylko po naciśnięciu przelącznika [1-2] – **nie jest to usterka !**

i Po wkręceniu na żadaną głębokość urządzenie wyłącza się automatycznie!

Urządzenie można włączyć na różne sposoby:

a)

- ▶ Za pomocą przelącznika prawo/ lewo [1-3] ustawić obroty urządzenia w prawo.
- ▶ Ustawić przelącznik [1-4] w pozycji MAN.
- ▶ Aby włączyć urządzenie, nacisnąć przelącznik [1-2] i jednocześnie nacisnąć bitem na wkręt.

Poprzez naciśnięcie przelącznika [1-2] można bezstopniowo zmienić prędkość obrotową.

b)

- ▶ Za pomocą przelącznika prawo/ lewo [1-3] ustawić obroty urządzenia w prawo.
- ▶ Ustawić przelącznik [1-4] w pozycji AUTO.
- ▶ Aby włączyć urządzenie, nacisnąć bitem na wkręt.

Nie ma potrzeby naciskania przelącznika [1-2]! Maksymalna prędkość jest ustawiana automatycznie.

c)

- ▶ Za pomocą przelącznika prawo/ lewo [1-3] ustawić obroty urządzenia w lewo.
- ▶ Włączyć urządzenie przelącznikiem [1-2]. Przelącznik MAN/AUTO [1-4] może znajdować się w dowolnej pozycji.

Poprzez naciśnięcie przelącznika [1-2] można bezstopniowo zmienić prędkość obrotową.



Wkrętarka budowlana obraca się w lewo po naciśnięciu przelącznika [1-2], bez konieczności wywierania dodatkowego nacisku na bit.



W związku z tym nie ma konieczności zdejmowania ogranicznika głębokości w celu wykręcenia wkrętów.

9.2 Ogranicznik głębokości

Poprzez obracanie ogranicznika głębokości [1-5] można regulować głębokość wkręcania w sposób pokazany na ilustracji [4]. Dokładność regulacji wynosi ok. $\pm 0,1$ mm.

Obroty w lewo Wkręt jest umieszczany głębiej.

Obroty w prawo Wkręt jest umieszczany płycej.

Po ustawieniu głębokości należy przeprowadzić próbę wkręcania, a następnie w razie potrzeby skorygować głębokość.

Montaż ogranicznika głębokości

- ▶ Założyć ogranicznik głębokości [3-1] na obudowę przekładni [3-5].
- ▶ Docisnąć aż ogranicznik głębokości zablokuje się ze słyszalnym kliknięciem.

Demontaż ogranicznika głębokości

- ▶ Wyciągnąć ogranicznik głębokości z obudowy przekładni.

9.3 Hak do zawieszania i zaczep do paska

Zaczep do paska [5-1] pozwala na przymocowanie urządzenia do odzieży roboczej w razie potrzeby. Można go zamontować przy użyciu śruby po lewej lub prawej stronie urządzenia [5-2], co

sprawia, że nadaje się dla osób zarówno praw-, jak i leworęcznych – patrz ilustracja [5].

Urządzenie jest wyposażone w hak [6-1], za pomocą którego w razie potrzeby można zawiesić urządzenie. Można go zamontować przy użyciu śruby po lewej lub prawej stronie obudowy [6-2] – patrz ilustracja [6].

9.4 Podajnik

Użycie podajnika pozwala na pracę bez przerw.

Montaż podajnika

- ▶ Jak opisano w rozdziale 8, zdjęć ogranicznik głębokości [3-1] na uchwycie bitów [3-2] z bitem.
- ▶ Ustawić przetącznik [1-4] w pozycji MAN.
- ▶ Włożyć długi bit [7-1] w uchwyt narzędziowy [3-4], aż do zatrzaśnięcia.
- ▶ Zamontować podajnik na obudowie przekładni. Musi być słyszalne zatrzaśnięcie podajnika.
- ▶ Podajnik można ustawić w odstępach 30°.

Montaż podajnika

- ▶ Wyciągnąć podajnik z obudowy przekładni.

Ustawianie długości wkręta

- ▶ Po naciśnięciu przycisku [8-1] można wcisnąć lub wyciągnąć ogranicznik głębokości [8-2], co pozwala na ustawienie żądanej długości wkręta.

Ustawioną długość wkręta można odczytać z boku ogranicznika głębokości [8-3].

Zakładanie taśmy z wkrętami

- ▶ Przetoczyć taśmę z wkrętami [9-3] przez dolną prowadnicę podajnika, a następnie wsunąć do prowadnicy sań, aż wkręt zatrzaśnie się w pozycji roboczej.
Sprawdzić delikatnie pociągając taśmę z wkrętami, że jest ona założona prawidłowo i bezpiecznie
Sprawdzić, czy pierwszy wkręt znajduje się na osi wkręcania - patrz ilustracja [9].
- ▶ Za pomocą pokrętła nastawczego [9-1] ustawić wymaganą głębokość wkręcania.
- ▶ Przy obracaniu w prawo, wkręty są umieszczane głębiej, a przy obracaniu w lewo wkręty są umieszczane płycej. Aktualne ustawienie można odczytać na wskaźniku ustawienia [9-2].

Po dokonaniu regulacji należy przeprowadzić próbę wkręcania i w razie potrzeby skorygować ustawienie głębokości za pomocą pokrętła nastawczego [9-1]. Każda zmiana ustawienia odpowiada przesunięciu ogranicznika o $\pm 0,1$ mm.



Zaleca się wkręcanie w trybie automatycznym - patrz rozdział 9.1 b).

Zdejmowanie taśmy z wkrętami

- ▶ W celu demontażu taśmy z wkrętami wystarczy pociągnąć ją do góry (ilustracja [10] ①) lub uruchomić dźwignię transportową i jednocześnie pociągnąć taśmę śrubową w dół (ilustracja [10] ②).

10 Wskazówki dotyczące użytkowania

- Podajnika nie można trzymać w obszarze ogranicznika głębokości!
- Każda operacja wkręcania musi być wykonana do końca. Przerwanie procesu wkręcania lub wywieranie nacisku podczas wkręcania może prowadzić do awarii w urządzeniu.
- Taśmy z wkrętami wymieniać tylko wtedy, gdy urządzenie nie pracuje.
- Nie używać podajnika w sposób inny niż opisany w niniejszej instrukcji obsługi.
- Używać tylko oryginalnych bitów.
- Stosować wyłącznie oryginalne wkręty w taśmie.
- Taśmy z wkrętami zawsze przechowywać w oryginalnym opakowaniu.
- Zawsze pracować pod kątem prostym do mocowanej płyty.

10.1 Konserwacja podajnika

Podajnik z zasady nie wymaga konserwacji. Po dłuższym użytkowaniu zaleca się czyszczenie sprężonym powietrzem.

Podajnik można smarować w obszarze szczeliny – patrz ilustracja [11b].

W celu wyczyszczenia podajnika można zdemontować w sposób opisany w poniższych punktach.

Przed czyszczeniem zdjęć taśmę z wkrętami z podajnika w sposób opisany w rozdziale <Zdejmowanie taśmy z wkrętami >.

Zdjąć podajnik z wkrętarki budowlanej.


Demontaż sań

- ▶ Wcisnąć ogranicznik głębokości [8-2] w obudowę aż przycisk blokujący [11-1] znajdzie się na poziomie oznaczenia demontażu sań [11-2] – patrz ilustracja [11a].
- ▶ Nacisnąć przycisk blokujący [11-1] i jednocześnie wyciągnąć sanie z podajnika – patrz ilustracja [11b].

- ▶ Nacisnąć przycisk **[8-1]** jednocześnie zwolnić ogranicznik głębokości – patrz ilustracja **[11c]**.

Demontaż dźwigni transportowej

- ▶ Nacisnąć przycisk **[12-1]** i jednocześnie przesunąć w kierunku strzałki - patrz ilustracja **[12a]**.
- ▶ Wyjąć zwolniony przycisk (**[12-1]** ilustracja **[12b]**) wraz z dźwignią transportową **[12-2]** i sprężyną **[12-3]** z sań (ilustracja **[12c]**).
- ▶ Oczyszczyć poszczególne części, wymienić części uszkodzone lub zużyte, a następnie zamontować w odwrotnej kolejności.

 Podczas ponownego montażu dźwigni transportowej na saniach należy upewnić się, że sprężyna **[12-3]** jest prawidłowo osadzona w dźwigni transportowej. Nieprawidłowy montaż może zakłócić transport taśmy z wkrętami.

10.2 Akustyczne sygnały ostrzegawcze

Akustyczne sygnały ostrzegawcze rozlegają się przy następujących stanach pracy urządzenia po czym następuje wyłączenie urządzenia:



peep — —

Rozładowanie akumulatora lub przeciążenie urządzenia.

- Wymienić akumulator.
- Zmniejszyć obciążenie urządzenia.



peep peep —

Urządzenie jest przegrzane.

- Po ostygnięciu można ponownie uruchomić urządzenie.



peep peep peep

Przegrzanie lub uszkodzenie akumulatora Lilon.

- Sprawdzić funkcjonowanie ostudzonego akumulatora za pomocą ładowarki.

11 Konserwacja i utrzymanie w czystości



OSTRZEŻENIE

Niebezpieczeństwo zranienia, porażenie prądem

- ▶ Przed wszelkimi pracami związanymi z konserwacją elektronarzędzia należy wyjąć z niego akumulator.
- ▶ Wszelkie prace związane z konserwacją i czyszczeniem narzędzia, które wymagają otwarcia obudowy silnika, mogą być wykonywane wyłącznie przez autoryzowany warsztat serwisowy.



Serwis i naprawa wyłącznie u producenta i w certyfikowanych warsztatach. Najbliższy adres znaleźć można na: www.festool.pl/serwis



Stosować wyłącznie oryginalne części zamienne Festool! Nr zam. na stronie: www.festool.pl/serwis

Dla zapewnienia cyrkulacji powietrza, otwory wlotowe powietrza chłodzącego w obudowie silnika muszą być zawsze odstępione i utrzymywane w czystości.

Styki przyłączeniowe narzędzia elektrycznego, ładowarki i akumulatora należy utrzymywać w czystości.

12 Środowisko



Nie wyrzucać urządzenia razem z odpadami domowymi! Urządzenia, wyposażenie i opakowania przekazywać do recyklingu przyjaznego środowisku. Przestrzegać obowiązujących przepisów krajowych.

Tylko w UE: Zgodnie z europejską dyrektywą dotyczącą zużytych urządzeń elektrycznych i elektronicznych i jej transpozycją do prawa krajowego, zużyte elektronarzędzia podlegają segregacji i recyklingowi w sposób przyjazny środowisku.

Informacje dotyczące rozporządzenia REACH: www.festool.pl/reach

13 Wskazówki ogólne

13.1 Bluetooth®

Znak słowny i logo Bluetooth® są zastrzeżonymi znakami towarowymi firmy Bluetooth SIG, Inc. i są używane na podstawie licencji przez TTS Tooltechnic Systems AG & Co. KG a tym samym przez Festool.