

# **BESTRON**<sup>®</sup>

SUMMER BREEZE



70  
Watts

220  
240  
Volts

50  
Hz



## AAC5000 INSTRUCTION MANUAL

**DE** Bedienungsanleitung

**EN** Instruction manual

**FR** Mode d'emploi

**IT** Istruzioni per l'uso

**NL** Handleiding

**ES** Manual del usuario



## HERZLICHEN GLÜCKWUNSCH!

---

Herzlichen Glückwunsch zum Erwerb dieses Bestron-Produktes. In dieser Gebrauchsanweisung erläutern wir die Funktion und die Benutzung. Lesen Sie somit diese Gebrauchsanweisung aufmerksam durch, bevor Sie das Gerät benutzen. Verwenden Sie das Gerät nur so, wie es in der Gebrauchsanweisung beschrieben ist. Bewahren Sie die Gebrauchsanweisung danach sorgfältig auf.

### **Bei einem Defekt:**

Sollte das Gerät unverhofft einen Defekt aufweisen, versuchen Sie dann nie, die Reparatur selbst vorzunehmen. Lassen Sie Reparaturen immer von einem qualifizierten Mechaniker ausführen.

### **Benutzung durch Kinder:**

- Dieses Gerät darf von Kinder älter als 8 Jahren und Personen mit vermindertem körperlichen, sinnlichen oder geistigen Vermögen oder Mangel an Erfahrung und Kenntnis benutzt werden, aber nur unter Beaufsichtigung oder wenn sie über die sichere Benutzung des Gerätes aufgeklärt wurden und dessen mögliche Gefahren verstehen.
- Die Reinigung und Wartung dürfen nicht von Kindern durchgeführt werden, außer wenn sie älter als 8 Jahre sind und beaufsichtigt werden.
- Halten Sie das Gerät und das Kabel außerhalb der Reichweite von Kindern bis 8 Jahren.
- Kinder müssen im Auge behalten werden, um sich dessen sicher zu sein, dass sie nicht mit dem Gerät spielen.

## WAS SIE ÜBER ELEKTROGERÄTE WISSEN MÜSSEN

---

- Kontrollieren Sie, ob die Netzspannung der auf dem Typenschild eines Elektrogerätes angegebenen Netzspannung entspricht, bevor Sie es benutzen.
- Kontrollieren Sie, ob die Steckdose, an die Sie ein Elektrogerät anschließen, geerdet ist.
- Stellen Sie Elektrogeräte immer an einer Stelle auf, an der sie nicht fallen können, und auf einen stabilen und ebenen Untergrund.
- Bestimmte Teile eines Elektrogerätes können warm oder manchmal heiß werden. Berühren Sie diese nicht, um Verbrennungen zu vermeiden.
- Sorgen Sie dafür, dass Ihre Hände trocken sind, wenn Sie ein Elektrogerät, ein Kabel oder einen Stecker berühren.

- Elektrogeräte müssen zur Vermeidung einer Feuergefahr ihre Wärme abgeben können. Sorgen Sie somit dafür, dass das Gerät ausreichend frei ist und nicht mit brennbarem Material in Kontakt kommen kann. Elektrogeräte dürfen nie bedeckt werden.
- Sorgen Sie dafür, dass Elektrogeräte, Kabel oder Stecker nicht mit Wasser in Berührung kommen.
- Tauchen Sie Elektrogeräte, Kabel oder Stecker nie in Wasser oder eine andere Flüssigkeit.
- Fassen Sie Elektrogeräte nie an, wenn sie ins Wasser gefallen sind. Ziehen Sie direkt den Stecker aus der Steckdose. Benutzen Sie das Gerät nicht mehr.
- Sorgen Sie dafür, dass Elektrogeräte, Kabel und Stecker nicht mit Hitzequellen, wie zum Beispiel eine heiße Kochplatte oder offenes Feuer, in Berührung kommen.
- Lassen Sie Kabel nie über den Rand der Anrichte, Arbeitsplatte oder einen Tisch hängen.
- Ziehen Sie den Stecker immer aus der Steckdose, wenn Sie das Elektrogerät nicht benutzen.
- Wenn Sie den Stecker aus der Steckdose ziehen, ziehen Sie dann am Stecker selbst und nicht am Kabel.
- Kontrollieren Sie regelmäßig, ob das Kabel des Elektrogerätes noch intakt ist. Benutzen Sie das Gerät nicht, wenn das Kabel Beschädigungen aufweist. Wenn das Kabel beschädigt ist, muss es vom Hersteller, einem technischen Kundendienst oder einer Person mit einer ähnlichen Qualifikation ersetzt werden, um jede Gefahr zu vermeiden.
- Das Gerät darf nicht mittels eines externen Zeitschalters oder durch ein separates System mit Fernbedienung eingeschaltet werden.

## **WAS SIE ÜBER DIESES GERÄT WISSEN MÜSSEN**

---

- Seien Sie vorsichtig, wenn Sie das Gerät im Freien benutzen.
- Benutzen Sie das Gerät nie in feuchten Räumen.
- Reinigen Sie das Gerät nach der Benutzung gründlich (siehe Reinigung und Wartung).
- Benutzen Sie das Gerät nie an einem offenen Fenster. Durch hereinfließendes Regenwasser kann der Gerät nass werden und ein Kurzschluss entstehen.
- Achten Sie darauf, dass keine Gegenstände in die Ventilatorsäule gelangen.
- Decken Sie das Gerät nicht ab, wenn es benutzt wird.

## UMWELT

---



- Werfen Sie Verpackungsmaterial, wie zum Beispiel Plastik und Karton, in die dazu bestimmten Container.
- Dieses Produkt am Ende der Nutzungsdauer nicht als normalen Haushaltsabfall entsorgen, sondern bei einer Sammelstelle zur Wiederverwendung von elektrischem und elektronischem Gerät. Achten Sie auf das Symbol auf dem Produkt, der Gebrauchsanweisung oder Verpackung.
- Die Materialien können wie angegeben wiederverwendet werden. Durch Ihre Hilfe bei der Wiederverwendung, der Verarbeitung der Materialien oder anderen Formen der Nutzung des alten Gerätes leisten Sie einen wichtigen Beitrag zum Schutz unserer Umwelt.
- Informieren Sie sich bei der Gemeinde nach der richtigen Sammelstelle bei Ihnen in der Nähe.

## CE-KONFORMITÄTSERKLÄRUNG

---

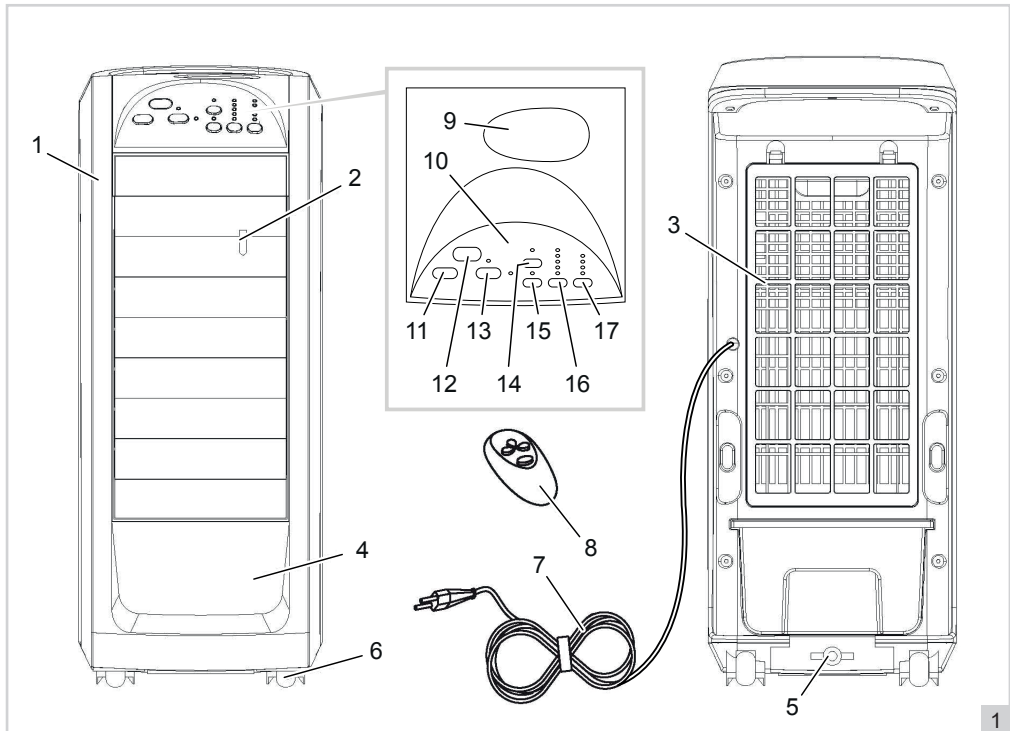
Dieses Produkt erfüllt die Anforderungen gemäß den Europäischen Richtlinien.



**R. Neyman**  
Quality control

**FUNKTION - Allgemein**

Das Gerät ist nur für den Hausgebrauch vorgesehen und nicht für die professionelle Verwendung.



- |   |  |
|---|--|
| <ol style="list-style-type: none"> <li>1. Gehäuse</li> <li>2. Horizontalen Lamellen</li> <li>3. Luftinlass-Filter und Kühl/Befeuchtungssystem</li> <li>4. Wassertank</li> <li>5. Verriegelung des Wassertanks</li> <li>6. Schwenkräder</li> <li>7. Kabel mit Stecker</li> <li>8. Fernbedienung (2 x AAA Batterien, exklusive)</li> <li>9. Staufach der Fernbedienung</li> </ol> | <ol style="list-style-type: none"> <li>10. Bedienfeld</li> <li>11. Taste Ein/Aus "ON/OFF"</li> <li>12. IR-Empfänger für Fernbedienung</li> <li>13. Taste Kühl/befeuchtung "HUMIDIFIER"</li> <li>14. Taste Windwechsel-Funktionen "MODE"</li> <li>15. Taste Oszillation "SWING"</li> <li>16. Taste Geschwindigkeit "SPEED"</li> <li>17. Taste Zeitschalter "TIMER"</li> </ol> |
|---|--|

**FUNKTION - Lüften**

1. Führen Sie den Stecker in die Steckdose ein. Das Gerät piepst, was normal ist.
2. Drücken Sie auf die Taste "ON/OFF". Das Gerät beginnt mit niedriger Geschwindigkeit zu lüften.
3. Drücken Sie auf die Taste "SPEED" um zwischen niedriger, mittlerer und hoher Geschwindigkeit wählen zu können (LOW, MEDIUM, HIGH).
4. Stellen Sie die gewünschte Richtung des Luftstroms ein. Sie können den Luftstrom:
  - a. gerade nach vorn richten oder leicht nach unten neigen. Stellen Sie die horizontalen Lamellen auf die gewünschte Position ein.
  - b. in eine Richtung steuern. Drehen Sie das Gerät dank der robuste Schwenkräder leicht in die gewünschte Position.
  - c. von links nach rechts bewegen lassen. Sie lüften einen Großteil des Raums. Drücken Sie auf die Taste "SWING", um die Schwenkposition zu aktivieren.
5. Drücken Sie nochmals auf die Taste "ON/OFF" um das Gerät auszuschalten.

6. Ziehen Sie den Stecker aus der Steckdose.

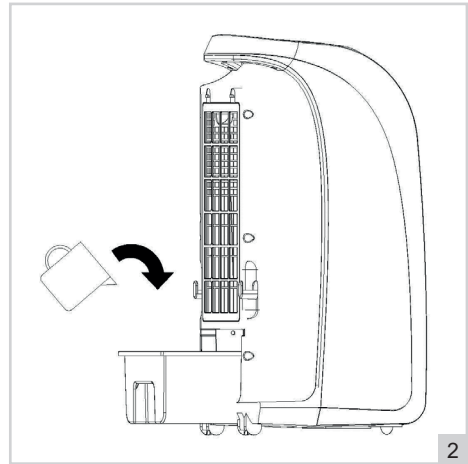
### FUNKTION - Kühlen / Befeuchten

Das Gerät ist mit einem Kühl/Befeuchtungssystem versehen, mit dem Sie die Abluft kühlen und befeuchten können. Das System dient auch zur Luftreinigung.

1. Ziehen Sie den Stecker aus der Steckdose.
2. Entsperren Sie den Wassertank (siehe Nr. 5, Abb. 1).
3. Ziehen Sie den Wassertank raus, bis er stoppt.
4. Füllen Sie den Wassertank mit mindestens 1,5 und maximal 4,5 Liter (eis)kaltem Wasser (siehe Abb. 2).
5. Schieben Sie den Wassertank zurück in das Gerät.
6. Verriegeln Sie die Verriegelung des Wassertanks.
7. Stecken Sie den Stecker in die Steckdose.
8. Schalten Sie das Gerät ein, wie unter 'FUNKTION - Lüften' beschrieben.
9. Drücken Sie auf die Taste "HUMIDIFIER" um das Kühl/Befeuchtungssystem einzuschalten. Die ausgeblasene Luft wird nun abgekühlt, befeuchtet und gereinigt.
10. Drücken Sie nochmals auf die Taste "HUMIDIFIER" um das Kühl/Befeuchtungssystem auszuschalten.

#### ACHTUNG:

- Je kälter das Wasser ist, mit dem Sie den Wassertank füllen, desto kälter ist die Luft.
- Wechseln Sie das Wasser alle 3 - 4 Tage aus, siehe 'REINIGUNG UND WARTUNG'.



### FUNKTION - Luftreinigung

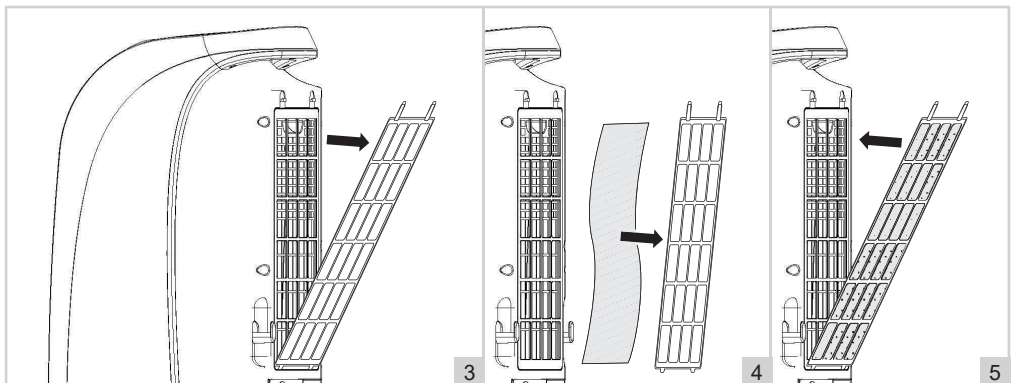
Bei dem Luftkühlgerät ist ein zusätzlicher Luftreinigungsfilter als Zubehör enthalten. Dieser Luftreinigungsfilter entfernt kleine Partikel/Schmutzteilchen aus der Luft und verbessert so die Luftqualität im Raum.

Wenn Sie den Luftfilter in Betrieb nehmen wollen, installieren Sie ihn wie folgt:

1. Nehmen Sie den Einlassfilter von der Rückseite des Geräts (siehe Abbildung 3).
2. Nehmen Sie den Luftreinigungsfilter aus der Verpackung und platzieren Sie ihn in den Filterrahmen (siehe Abbildung 4).
3. Platzieren Sie den Einlassfilter zurück in den Filterrahmen des Geräts (siehe Abbildung 5).

#### ACHTUNG:

- Bei der Nutzung des Luftreinigungsfilters verringert sich der Luftstrom aus dem Gerät.



## FUNKTION - Zeitschalter

Das Gerät ist mit einem Zeitschalter versehen, mit dem Sie den Ventilator am Ende der eingestellten Zeit ausschalten lassen können. Drücken Sie mehrfaches auf die Taste "TIMER" um die Ausschaltdauer auf 1, 2, 4, 6 oder 8 Stunden einzustellen. Drücken Sie nochmal auf die Taste "TIMER" um die Zeitschalter-Funktion auszuschalten.

## FUNKTION - Breeze Modus

Das Gerät hat eine Natural Breeze und eine Sleep Breeze Funktion. Benutzen Sie die Taste "MODE" in Kombination mit die Taste "SPEED" um verschiedene Funktionen zu aktivieren:

### Natural Breeze

Im Natural Breeze Modus ahmt das Gerät den natürlichen Wind mit wechselnden Windgeschwindigkeiten nach. Drücken Sie auf die Taste "MODE" um den Natural Breeze Modus einzuschalten. Die Kontrollleuchte bei "NATURAL" leuchtet auf. Drücken Sie auf die Taste "SPEED" um zwischen den folgenden Modi zu wählen:

- Geschwindigkeit "HIGH": hohe wechselnde Windgeschwindigkeit.
- Geschwindigkeit "MEDIUM": mittlere wechselnde Windgeschwindigkeit.
- Geschwindigkeit "LOW": niedrige wechselnde Windgeschwindigkeit.

### Sleep Breeze

Der Sleep Breeze Modus ändert den Natural Breeze Modus des Geräts mit Ablauf der Zeit von höher zu niedriger. Drücken Sie nochmals auf die Taste "MODE" um den Sleep Breeze Modus einzuschalten. Die Kontrollleuchte "SLEEP" leuchtet auf. Drücken Sie auf die Taste "SPEED" um zwischen den folgenden Modi zu wählen:

- Geschwindigkeit "HIGH": das Gerät läuft für 30 Minuten im Natural Breeze Modus "HIGH" (siehe oben), dann 30 Minuten im Natural Breeze Modus "MEDIUM" und dann im Natural Breeze Modus "LOW", bis Sie das Gerät ausschalten.
- Geschwindigkeit "MEDIUM": das Gerät läuft für 30 Minuten im Natural Breeze Modus "MEDIUM" und dann im Natural Breeze Modus "LOW", bis Sie das Gerät ausschalten.
- Geschwindigkeit "LOW": das Gerät läuft im Natural Breeze Modus "LOW", bis Sie das Gerät ausschalten (Sleep Breeze Modus nicht aktiviert).

Drücken Sie nochmals auf die Taste "MODE" um den Breeze Modus zu deaktivieren.

## FUNKTION - Fernbedienung

Das Gerät kann auch über die mitgelieferte Fernbedienung bedient werden. Die Fernbedienung braucht zwei AAA Batterien (exklusive). Öffnen Sie das Batteriefach an der Unterseite des Fernbedienungs, legen Sie die Batterien ein und schließen Sie den Deckel. Die Tasten auf der Fernbedienung funktionieren genauso wie die Tasten auf dem Bedienfeld des Geräts, nur die Funktion 'Befeuchten' kann nicht über die Fernbedienung ein- oder ausgeschaltet werden.

Beachten Sie zur Erreichung einer optimalen Funktion:

- Der Abstand zwischen dem Ventilator und der Fernbedienung sollte nicht größer sein als 6 Meter.
- Richten Sie die Fernbedienung auf den Ventilator und sorgen Sie für einen Richtungswinkel von weniger als 30 Grad.

## REINIGUNG UND WARTUNG

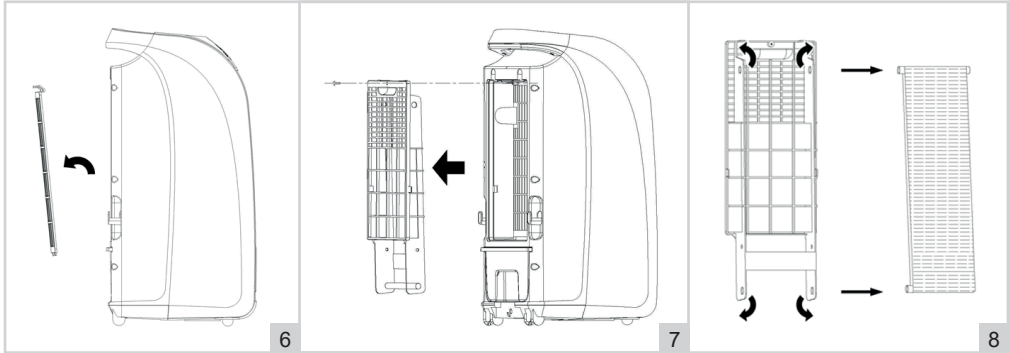
Nach einiger Zeit kann sich Staub zwischen den Speichen des Ventilatorkorbs und auf den Ventilatorflügeln festsetzen. Versuchen Sie den Staub mit einem Handfeger und/oder einem Staubsauger zu entfernen.

### Ersetzen des Wassers

Das Wasser sollte alle 3 - 4 Tage gewechselt werden, auch wenn das Gerät nicht benutzt wird.

1. Ziehen Sie den Stecker aus der Steckdose.
2. Nehmen Sie den Einlassfilter von der Rückseite des Geräts (siehe Abbildung 6).
3. Lösen Sie die Schraube an der Oberseite des Kühl/Befeuchtungssystems (siehe Abbildung 7).
4. Entfernen Sie das Kühl/Befeuchtungssystem vom Gerät.
5. Entfernen Sie den Wassertank vom Gerät.
6. Leeren Sie den Wassertank, spülen Sie ihn unter fließendem Wasser aus und trocknen Sie ihn gründlich ab.





7. Setzen Sie den Wassertank, das Kühl/Befeuchtungssystem und den Einlassfilter wieder in das Gerät ein.
8. Füllen Sie den Wassertank wie unter 'FUNKTION - Kühlen / Befeuchten' beschrieben.

**ACHTUNG:**

- Reinigen Sie den Wassertank sehr gründlich, wenn Sie das Gerät längere Zeit nicht benutzen.

**Reinigen des Kühl/Befeuchtungssystems**

1. Ziehen Sie den Stecker aus der Steckdose.
2. Nehmen Sie den Einlassfilter von der Rückseite des Geräts (siehe Abbildung 6).
3. Lösen Sie die Schraube an der Oberseite des Kühl/Befeuchtungssystems (siehe Abbildung 7).
4. Entfernen Sie das Kühl/Befeuchtungssystem vom Gerät.
5. Biegen Sie die Befestigungspunkte des weißen Kühl/Befeuchtungsvorhangs etwas nach außen, um den Vorhang vom Befeuchtungssystem zu entfernen (siehe Abbildung 8).
6. Reinigen Sie den Kühl/Befeuchtungsvorhang und die anderen Teile unter fließendem Wasser.
7. Trocknen Sie alle Teile gründlich ab, bevor Sie sie wieder in das Gerät einsetzen.
8. Setzen Sie das Kühl/Befeuchtungssystem wieder zusammen und setzen Sie es wieder in das Gerät ein.

**ACHTUNG:**

- Sorgen Sie dafür, dass das Gerät bei der Reinigung nicht an die Netzspannung angeschlossen ist.
- Verwenden Sie zur Reinigung keine aggressiven Reinigungs- oder Scheuermittel oder scharfen Gegenstände (wie Messer oder harte Bürsten).
- Reinigen Sie das Kühl/Befeuchtungssystem sehr gründlich, wenn Sie das Gerät längere Zeit nicht benutzen.

**Den Einlassfilter reinigen oder ersetzen**

Reinigen oder ersetzen Sie den Einlassfilter mindestens 2 x jährlich oder öfter, wenn sich herausstellt, dass der Filter sichtbar verstopft ist.

1. Ziehen Sie den Stecker aus der Steckdose.
2. Nehmen Sie den Einlassfilter von der Rückseite des Geräts (siehe Abbildung 6).
3. Ziehen Sie den Filter aus dem Filterrahmen.
4. Entsorgen Sie den Filter oder spülen sie ihn in lauwarmem Wasser sauber. Lassen Sie ihn gut trocknen.
5. Setzen Sie den gereinigten oder neuen Filter ein und ersetzen Sie den Einlassfilter zurück im Gerät.

**ACHTUNG:**

- Wenn der Filter nicht richtig trocken ist, kann Wasser in das Gerät gelangen. Hierdurch können (elektrische) Schäden entstehen.

## GARANTIEBESTIMMUNGEN

---

Bestron handhabt unter den folgenden Bedingungen eine Garantie von 60 Monaten ab Kaufdatum gegen Defekte, die durch Herstellungs- und/oder Materialfehler entstanden sind.

1. Im genannten Garantiezeitraum werden keine Kosten für Arbeitslohn und Material berechnet.
2. Die unter der Garantie ausgeführte Reparatur verlängert nicht die Garantiefrist.
3. Defekte Zubehörteile oder bei Umtausch die defekten Geräte selbst werden automatisch Eigentum von Bestron.
4. Die Garantie gilt ausschließlich für den ersten Käufer und ist nicht übertragbar.
5. Die Garantie gilt nicht für einen Schaden, der entstanden ist durch:
  - Unfälle
  - falsche Benutzung
  - Verschleiß
  - Verwahrlosung
  - Fehlerhafte Installation
  - Anschluss an eine andere Netzspannung als die, die auf dem Typenschild genannt ist
  - Unautorisierte Veränderung
  - Von nicht qualifizierten Dritten ausgeführte Reparaturen
  - Benutzung entgegen den geltenden gesetzlichen, technischen oder Sicherheitsnormen
  - Unsorgfältigen Transport ohne geeignete Verpackung oder anderen Schutz
6. Ein Anspruch auf Garantie kann nicht erhoben werden bei:
  - Einem Schaden während des Transports
  - Der Entfernung oder Änderung der Seriennummer des Gerätes
7. Von der Garantie ausgenommen sind:
  - Kabel
  - Lampen
  - Zubehörteile aus Glas
8. Die Garantie berechtigt neben dem Ersatz beziehungsweise der Reparatur der defekten Zubehörteile nicht zu irgendeiner Erstattung eines eventuellen Schadens. Bestron kann nie für einen eventuellen Folgeschaden oder irgendwelche andere Konsequenzen, die durch oder in Bezug auf das von ihr gelieferte Gerät entstanden sind, haftbar gemacht werden.
9. Der Garantieanspruch kann nur bei Ihrem (Web-)Händler oder direkt beim Bestron Kundendienst geltend gemacht werden. Senden Sie ein Gerät nicht ohne vorherige Rücksprache zurück. Das Paket kann dann abgelehnt werden und eventuelle Kosten gehen zu Ihren Lasten. Nehmen Sie erst für Anweisungen, wie Sie das Gerät einpacken und versenden müssen, Kontakt auf. Jedem Garantieanspruch muss der Kaufbeleg beigelegt werden.

## SERVICE

---

Sollte sich unverhofft eine Störung ergeben, dann können Sie mit dem BESTRON-Kundendienst Kontakt aufnehmen: [www.bestron.com/service](http://www.bestron.com/service)

## FÉLICITATIONS !

---

Nous vous félicitons pour l'achat de votre produit Bestron. Dans le présent manuel d'utilisation, nous vous expliquons comment celui fonctionne et comment vous devez l'utiliser. Nous vous invitons par conséquent à lire attentivement les instructions d'utilisation avant d'utiliser l'appareil. Lorsque vous l'utilisez, prenez soin de suivre parfaitement les instructions d'utilisation. Conserver-les précautionneusement.

### **En cas de dysfonctionnement :**

Si l'appareil devait malencontreusement ne plus fonctionner, n'essayez jamais de le réparer vous-même. Vous devez laisser le soin de le faire à un réparateur/technicien qualifié.

### **Utilisation par des enfants :**

- Le présent appareil peut être utilisé par des enfants de plus de 8 ans et par des personnes dont les facultés physiques, sensorielles ou psychiques sont diminuées ou des personnes n'ayant ni l'expérience ni les connaissances requises, à condition toutefois qu'une personne s'assure qu'ils/elles ont pris connaissance des instructions permettant de l'utiliser en toute sécurité et qu'ils/elles ont conscience des dangers potentiels.
- Le nettoyage et l'entretien ne peuvent être effectués par des enfants de moins de 8 ans. Les enfants de plus de 8 ans doivent être sous la surveillance d'un adulte.
- Conservez l'appareil et le câble hors de portée des enfants de moins de 8 ans.
- Veillez à toujours surveiller les enfants de sorte à vous assurer qu'ils ne jouent pas avec l'appareil.

## CE QUE VOUS DEVEZ SAVOIR AU SUJET DES APPAREILS ÉLECTRIQUES

---

- Avant toute utilisation, vérifiez que la tension électrique du réseau correspond à la tension électrique indiquée sur la plaque signalétique de l'appareil concerné.
- Contrôlez que la prise à laquelle vous raccordez l'appareil électrique est reliée à la terre.
- Veillez toujours à placer les appareils électriques sur une surface stable et plane et à un endroit où celui-ci ne peut pas tomber.
- Certains éléments d'un appareil électrique peuvent devenir chauds ou parfois même brûlants. Prenez soin de ne pas les toucher afin d'éviter de vous brûler.
- Assurez-vous que vos mains sont sèches lorsque vous touchez un appareil électrique, un fil/câble ou une prise.

- Les appareils électriques doivent pouvoir libérer la chaleur qu'ils produisent de sorte à éviter tout risque d'incendie. Vérifiez par conséquent s'il y a suffisamment d'espace autour de l'appareil et faites en sorte que celui-ci ne puisse entrer en contact avec du matériel inflammable. Les appareils électriques ne doivent jamais être couverts.
- Assurez-vous que les appareils électriques, les fils/câbles ou les prises n'entrent pas en contact avec de l'eau.
- N'immergez jamais des appareils électriques, des fils/câbles ou prises dans de l'eau ou dans un autre liquide.
- Ne saisissez jamais un appareil électrique lorsque celui-ci est tombé dans l'eau. Débranchez-le immédiatement et ne l'utilisez plus.
- Assurez-vous que les appareils électriques, les fils/câbles ou les prises n'entrent pas en contact avec des sources de chaleur comme une plaque de cuisson brûlante ou avec du feu.
- Ne laissez pas pendre des fils/câbles sur le rebord d'un évier, d'un plan de travail ou d'une table.
- Débranchez toujours l'appareil de la prise de contact lorsque vous ne l'utilisez pas.
- Lorsque vous débranchez l'appareil de la prise de contact, prenez soin de tirer en saisissant la partie dure de la prise mâle et non pas en tirant sur le fil/câble.
- Contrôlez régulièrement si le fil/câble de l'appareil électrique est encore intact. N'utilisez pas l'appareil si le fil/câble présente des signes d'endommagement. Si le fil/câble est endommagé, celui-ci doit être remplacé par le fabricant, par un service technique ou par une personne ayant une compétence/qualification similaire, ceci afin d'éviter tout danger.
- L'appareil ne peut être mis en marche en ayant recours à une minuterie externe ou à un système séparé avec télécommande.

## **CE QUE VOUS DEVEZ SAVOIR AU SUJET DE CET APPAREIL**

- Soyez prudent lorsque vous utilisez l'appareil à l'extérieur.
- N'utilisez jamais l'appareil dans des pièces humides.
- Après utilisation, nettoyez soigneusement l'appareil (voir Nettoyage et entretien).
- N'utilisez jamais l'appareil près d'une fenêtre ouverte. Si de l'eau de pluie pénètre à l'intérieur, l'appareil mouillé peut faire un court-circuit.
- Assurez-vous que rien ne peut s'introduire dans la colonne du ventilateur.
- L'appareil ne doit jamais être recouvert pendant qu'il est en marche.

## ENVIRONNEMENT

---



- Débarrassez-vous du matériel d'emballage comme le plastique et les boîtes dans les containers destinés à cet effet.
- À la fin de sa durée de vie, ne jetez pas ce produit comme un simple déchet ménager mais remettez-le à un centre de collecte de recyclage des produits électriques et électroniques. Consultez le symbole sur le produit, le mode d'emploi ou l'emballage.
- Les matériels/matériaux peuvent être réutilisés comme indiqué. En apportant votre aide au recyclage et au traitement des matériels/matériaux ou à tout autre forme de réutilisation d'anciens appareils, vous contribuez à la protection de l'environnement.
- Informez-vous auprès de votre commune pour obtenir la liste des points de collecte à proximité de chez vous.

## DÉCLARATION DE CONFORMITÉ CE

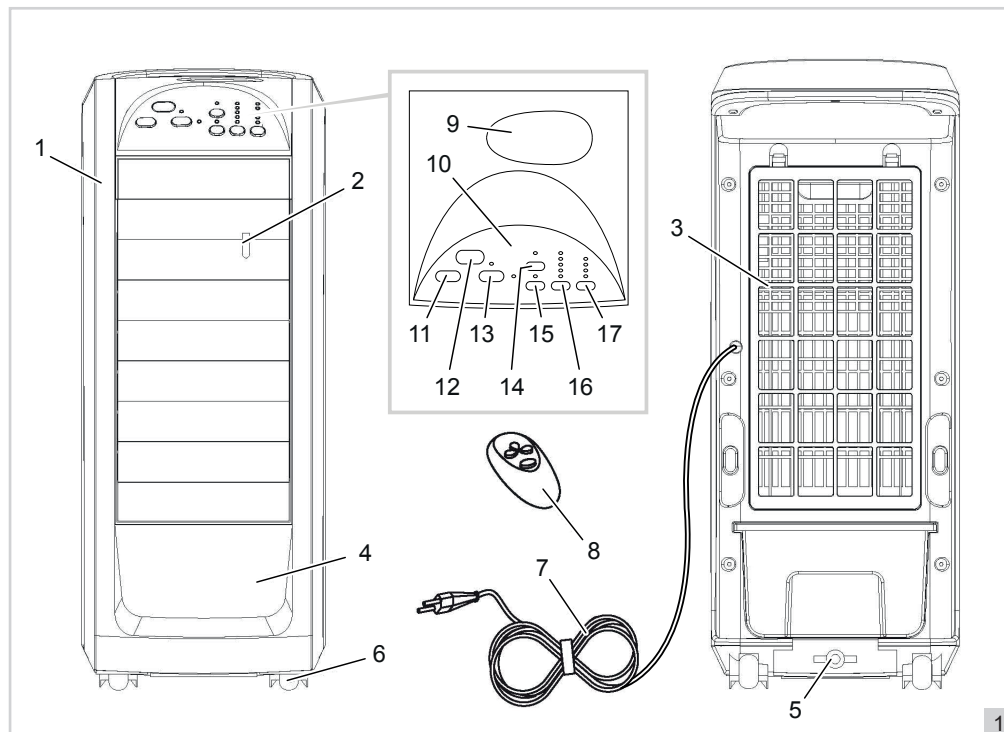
---

Ce produit répond aux exigences des directives Européennes.

**R. Neyman**  
Contrôle qualité

## FONCTIONNEMENT - Généralités

L'appareil est destiné uniquement à l'utilisation domestique, et non à l'usage professionnel.



- |  |  |
|--|--|
| <ol style="list-style-type: none"> <li>1. Boîtier</li> <li>2. Lames horizontales</li> <li>3. Filtre d'aspiration d'air et système de refroidissement / humidification</li> <li>4. Réservoir d'eau</li> <li>5. Verrou du réservoir d'eau</li> <li>6. Roues pivotantes</li> <li>7. Cordon et fiche</li> <li>8. Télécommande (2 piles AAA, non incluses)</li> </ol> | <ol style="list-style-type: none"> <li>9. Compartiment pour la télécommande</li> <li>10. Panneau de contrôle</li> <li>11. Bouton marche/arrêt «ON/OFF»</li> <li>12. Récepteur IR de la télécommande</li> <li>13. Bouton humidificateur «HUMIDIFIER»</li> <li>14. Bouton mode «MODE»</li> <li>15. Bouton oscillation «SWING»</li> <li>16. Bouton vitesse «SPEED»</li> <li>17. Bouton minuterie «TIMER»</li> </ol> |
|--|--|

## FONCTIONNEMENT - Ventilateur

1. Introduire la fiche de l'appareil dans la prise de courant. L'appareil émet un bip, ce qui est normal.
2. Appuyez sur le bouton «ON/OFF». Au démarrage, le ventilateur commence à tourner à faible vitesse.
3. Appuyez sur le bouton «SPEED» pour choisir entre la vitesse lente, moyenne ou rapide (LOW, MEDIUM, HIGH).
4. Réglez la direction du flux d'air. Vous pouvez régler le ventilateur:
  - a. pour qu'il souffle horizontalement ou légèrement vers le bas. Positionnez les lames horizontales à l'angle désiré.
  - b. pour qu'il souffle dans une direction spécifique. Déplacez facilement l'appareil à l'aide de ses roues pivotantes.
  - c. pour qu'il oscille de gauche à droite. Cela ventilerait plus la pièce. Appuyez sur le bouton «SWING» pour activer la fonction d'oscillation.
5. Appuyez à nouveau sur le bouton «ON/OFF» pour éteindre l'appareil.

- Débranchez la fiche après utilisation.

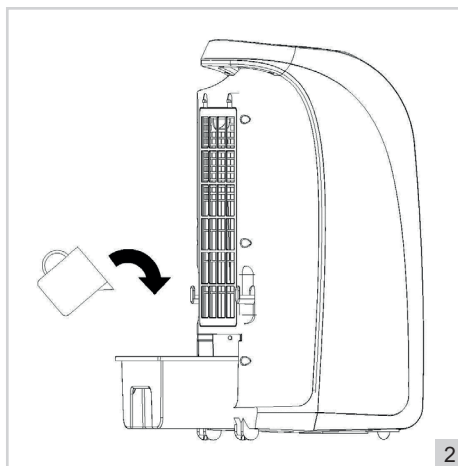
### FONCTIONNEMENT - Refroidissement / Humidification d'air

L'appareil est équipé d'un système de refroidissement / humidification qui permet de refroidir et humidifier l'air évacué. Le système fonctionne également pour le nettoyage de l'air.

- Débranchez la fiche.
- Déverrouillez le réservoir d'eau (n° 5 sur la figure 1).
- Sortir le réservoir d'eau jusqu'à l'arrêt.
- Remplissez le réservoir d'eau avec au minimum 1,5 et au maximum 4,5 litres d'eau glacée (voir figure 2).
- Remettre le réservoir d'eau en place dans l'appareil.
- Bloquer le verrou du réservoir d'eau.
- Insérez la fiche dans la prise.
- Allumez l'appareil comme décrit dans 'FONCTIONNEMENT - Ventilateur'.
- Appuyez sur le bouton «HUMIDIFIER» pour allumer le système de refroidissement / humidification. L'air évacué est maintenant refroidi, humidifié et nettoyé.
- Appuyez à nouveau sur le bouton «HUMIDIFIER» pour désactiver le système de refroidissement / humidification.

#### ATTENTION:

- Plus l'eau avec laquelle vous remplissez le réservoir est froide, plus l'air soufflé est froid.
- Remplacez l'eau tous les 3 à 4 jours, voir 'NETTOYAGE ET ENTRETIEN'.



### FONCTIONNEMENT - Purification d'air

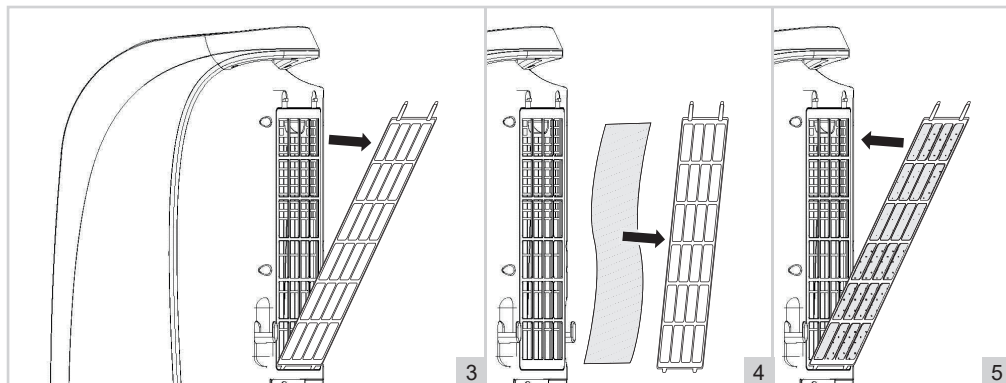
Un filtre d'épuration d'air en option est fourni avec l'appareil en tant qu'accessoire. Ce filtre épurateur d'air élimine les petites particules de poussière et de saleté de l'air et améliore ainsi la qualité de l'air dans la pièce.

Si vous souhaitez utiliser le filtre d'épuration d'air, installez-le comme suit:

- Retirez le filtre d'entrée à l'arrière de l'appareil (voir figure 3).
- Retirez le filtre d'épuration d'air de l'emballage et placez-le dans le cadre du filtre (voir figure 4).
- Réinstallez le filtre d'entrée dans l'appareil (voir la figure 5).

#### ATTENTION:

- Lors de l'utilisation du filtre d'épuration d'air, le débit d'air diminue à partir de l'appareil.



## FONCTIONNEMENT - Minuterie

L'appareil est équipé d'une minuterie qui vous permet d'éteindre l'appareil à la fin d'un temps pré-réglé. Appuyez plusieurs fois sur le bouton «TIMER» pour régler l'heure d'arrêt à 1, 2, 4, 6 ou 8 heures. Appuyez à nouveau sur le bouton «TIMER» pour désactiver la fonction minuterie.

## FONCTIONNEMENT - Mode Brise

L'appareil est équipé d'un mode Brise Naturelle et Brise Sommeil. Utilisez le bouton «MODE» en combinaison avec le bouton «SPEED» pour activer diverses fonctions :

### Brise Naturelle

En mode Brise Naturelle, l'appareil imite le vent, utilisant des vitesses de vent différentes. Appuyez sur le bouton «MODE» pour activer le mode Brise Naturelle. L'indicateur lumineux «NATURAL» s'allume. Appuyez sur le bouton «SPEED» pour choisir entre :

- Vitesse «HIGH»: vitesse de vent haute.
- Vitesse «MEDIUM»: vitesse de vent moyenne.
- Vitesse «LOW»: vitesse de vent faible.

### Brise Sommeil

En mode Brise Sommeil, le mode Brise Naturelle change au fil du temps de rapide à lent. Appuyez à nouveau sur le bouton «MODE» pour activer le mode Brise Sommeil. L'indicateur lumineux «SLEEP» s'allume. Appuyez sur le bouton «SPEED» pour choisir entre :

- Vitesse «HIGH»: l'appareil fonctionne en mode Brise Naturelle «HIGH» pendant 30 minutes (voir ci-dessus), puis pendant 30 minutes en mode Brise Naturelle «MEDIUM» puis passe en mode Brise Naturelle «LOW» jusqu'à ce que vous éteignez l'appareil.
- Vitesse «MEDIUM»: l'appareil fonctionne en mode Brise Naturelle «MEDIUM» puis passe en mode Brise Naturelle «LOW» jusqu'à ce que vous éteignez l'appareil.
- Vitesse «LOW»: l'appareil fonctionne en mode Brise Naturelle «LOW» jusqu'à ce que vous éteignez l'appareil (le mode Brise Sommeil n'est pas actif).

Appuyez à nouveau sur le bouton «MODE» pour désactiver le mode Brise.

## FONCTIONNEMENT - Télécommande

L'appareil peut aussi être commandé via la télécommande incluse. La télécommande fonctionne avec deux piles AAA (non incluses). Ouvrez le compartiment des piles en bas de la télécommande, insérez les piles et fermez le couvercle. Les boutons de la télécommande fonctionnent de la même manière que les boutons du panneau de contrôle, seule la fonction «HUMIDIFICATION» ne peut pas être activée ou désactivée via la télécommande.

Pour un fonctionnement optimal :

- La distance entre le ventilateur et la télécommande ne doit pas excéder 6 mètres.
- Diriger la télécommande sur le ventilateur, en maintenant un angle de direction inférieur à 30 degrés.

## NETTOYAGE ET ENTRETIEN

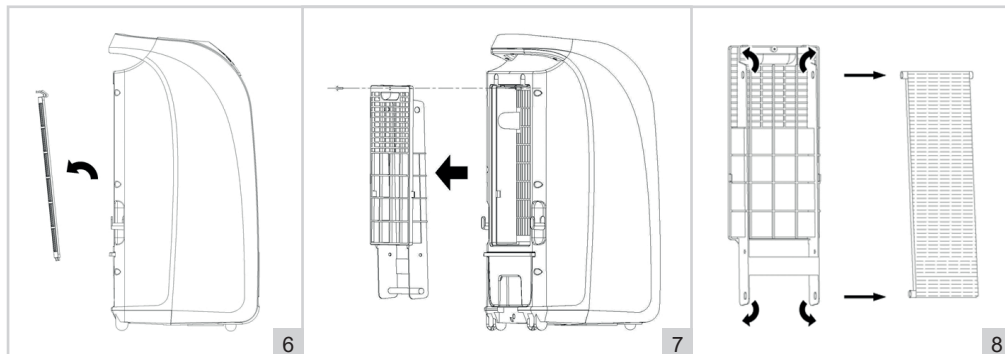
Après un certain temps, de la poussière peut s'accumuler entre les barreaux de la corbeille du ventilateur, et sur les pales. Utilisez une brosse et/ou un aspirateur à poussière pour enlever la poussière.

### Remplacer l'eau

L'eau doit être changée tous les 3 à 4 jours, même si l'appareil n'est pas utilisé.

1. Débranchez la fiche.
2. Enlevez le filtre d'aspiration d'air à l'arrière de l'appareil (voir figure 6).
3. Desserrez la vis située en haut du système de refroidissement / humidification (voir figure 7).
4. Retirez le système de refroidissement / humidification de l'appareil.
5. Retirez le réservoir d'eau de l'appareil.
6. Videz le réservoir d'eau, rincez-le sous le robinet et séchez-le soigneusement.
7. Repositionnez le réservoir d'eau, le système de refroidissement / humidification et le filtre d'entrée.





8. Remplissez le réservoir d'eau comme décrit dans 'FONCTIONNEMENT - Refroidissement / Humidification'.

**ATTENTION:**

- Nettoyez soigneusement le réservoir d'eau si vous n'utilisez pas l'appareil pendant une longue période.

**Nettoyer le système de refroidissement / humidification**

1. Débranchez la fiche.
2. Enlevez le filtre d'aspiration d'air à l'arrière de l'appareil (voir figure 6).
3. Desserrez la vis située en haut du système de refroidissement / humidification (voir figure 7).
4. Retirez le système de refroidissement / humidification de l'appareil.
5. Pliez légèrement les points de fixation du rideau de refroidissement / humidification blanc vers l'extérieur pour retirer le rideau du système de refroidissement / humidification (voir figure 8).
6. Nettoyez le rideau de refroidissement / humidification et les autres pièces sous l'eau courante.
7. Séchez soigneusement toutes les pièces avant de les réassembler et de les remplacer dans l'appareil.
8. Remonter le système de refroidissement / humidification et le remettre dans l'appareil.

**ATTENTION:**

- L'appareil ne doit pas être branché sur le réseau électrique pendant que vous le nettoyez.
- N'utilisez pas de détergents agressifs ou décapants ni d'objets tranchants (tels que couteaux ou brosses dures) pour le nettoyage.
- Nettoyez soigneusement le système de refroidissement / humidification si vous n'utilisez pas l'appareil pendant une longue période.

**Nettoyer ou remplacer le filtre d'aspiration d'air**

Nettoyez ou remplacez le filtre d'aspiration d'air au moins 2 fois par an, ou plus fréquemment si vous constatez que le filtre est bouché.

1. Débranchez la fiche.
2. Enlevez le filtre d'aspiration d'air à l'arrière de l'appareil (voir figure 6).
3. Retirez le filtre du cadre du filtre.
4. Jetez le filtre, ou rincez-le bien à l'eau tiède. Laissez sécher à fond.
5. Réinstallez le filtre neuf ou nettoyé et remettez le filtre d'aspiration d'air dans l'appareil.

**ATTENTION:**

- Si le filtre n'est pas bien sec, de l'eau peut pénétrer dans l'appareil. Ceci peut causer des dommages (électriques).

## DISPOSITIONS CONCERNANT LA GARANTIE

---

Le présent produit Bestron bénéficie – aux conditions ci-après – d'une garantie de 60 mois suivant la date d'achat et couvrant toute panne résultant d'un défaut/vice de fabrication et/ou de fonctionnement.

1. Pendant la période de garantie précitée, aucun frais ne sera facturé au titre des coûts de main-d'œuvre et de matériel.
2. Les réparations effectuées au cours de la période de garantie n'entraînent pas de prolongation du délai de garantie.
3. Les éléments/composantes défectueux – ou l'appareil lui-même en cas d'échange de l'appareil – deviennent automatiquement la propriété de Bestron.
4. La garantie profite exclusivement au premier acheteur et n'est pas transmissible.
5. La garantie ne joue pas pour les dommages résultant :
  - D'accidents
  - D'une utilisation inappropriée
  - De l'usure
  - D'une manipulation négligente
  - D'une installation erronée
  - Du raccordement à un réseau électrique autre que celui indiqué sur la plaque signalétique
  - De modifications non autorisées apportées à l'appareil
  - De réparations effectuées par des personnes non qualifiées
  - D'une utilisation contraire aux normes légales, techniques ou de sécurité s'appliquant
  - D'un transport négligent sans utiliser un emballage adéquat ou une autre protection
6. Il n'est pas possible de mettre en œuvre la garantie en cas de :
  - Dommages apparus pendant le transport
  - Suppression ou modification du numéro de série de l'appareil
7. Ne bénéficient pas de la garantie :
  - Les fils/câbles
  - Les lampes
  - Les parties/composantes en verre
8. La garantie ne donne pas droit à l'indemnisation d'éventuels dommages en sus du remplacement ou de la réparation des parties/composantes défectueuses. La responsabilité de Bestron ne peut jamais être engagée pour les éventuels dommages consécutifs ou pour toute autre conséquence causés l'appareil livré par Bestron ou en relation avec celui-ci.
9. Pour faire jouer la garantie, il convient de s'adresser au vendeur (sur Internet) ou directement au Service assistance de Bestron. N'envoyez jamais un article de votre propre initiative. Le paquet peut être en effet refusé et les éventuels frais seront à votre charge. Contactez d'abord le vendeur ou le Service assistance de Bestron qui vous indiqueront comment vous devez emballer l'appareil et comment l'expédier. Toute demande de mise en œuvre de la garantie doit être accompagnée d'une preuve d'achat.

## SERVICE

---

En cas de panne ou de dysfonctionnement de votre appareil, contactez le service assistance de BESTRON : [www.bestron.com/service](http://www.bestron.com/service)

## PROFICIAT!

---

Proficiat met de aankoop van dit Bestron-product. In deze gebruiksaanwijzing leggen we de werking en het gebruik uit. Lees de gebruiksaanwijzing dus aandachtig door vóór u het apparaat gaat gebruiken. Gebruik het apparaat alleen zoals beschreven in de gebruiksaanwijzing. Bewaar de gebruiksaanwijzing daarna zorgvuldig.

### **Bij een defect:**

Mocht het apparaat onverhoopt defect raken, probeer dan nooit zélf de reparatie uit te voeren. Laat reparaties altijd uitvoeren door een gekwalificeerde monteur.

### **Gebruik door kinderen:**

- Dit apparaat mag worden gebruikt door kinderen ouder dan 8 jaar en personen met verminderde lichamelijke, zintuiglijke of geestelijke vermogens of gebrek aan ervaring en kennis, maar alleen onder toezicht of als ze instructie hebben gekregen over het veilig gebruik van het apparaat en de mogelijke gevaren ervan begrijpen.
- Reiniging en onderhoud moeten niet worden gedaan door kinderen, behalve als zij ouder dan 8 jaar zijn en onder toezicht staan.
- Houd het toestel en de kabel buiten bereik van kinderen tot 8 jaar oud.
- Kinderen moeten in de gaten gehouden worden om er zeker van te zijn dat ze niet met het apparaat spelen.

## WAT U MOET WETEN OVER ELEKTRISCHE APPARATEN

---

- Controleer of de netspanning overeenkomt met de aangegeven netspanning op het typeplaatje van een elektrisch apparaat, voordat u het gebruikt.
- Controleer of het stopcontact waarop u een elektrisch apparaat aansluit, geaard is.
- Plaats elektrische apparaten altijd op een stabiele en vlakke ondergrond, op een plaats waar het niet kan vallen.
- Bepaalde delen van een elektrisch apparaat kunnen warm of soms heet worden. Raak deze niet aan om te voorkomen dat u zich verbrandt.
- Zorg ervoor dat uw handen droog zijn als u een elektrisch apparaat, een snoer of een stekker aanraakt.
- Elektrische apparaten moeten hun warmte kwijt kunnen om brandgevaar te voorkomen. Zorg er dus voor dat het apparaat voldoende vrij is en niet in contact kan komen met brandbaar materiaal. Elektrische apparaten mogen nooit worden bedekt.

- Zorg ervoor dat elektrische apparaten, snoeren of stekkers niet in aanraking komen met water.
- Dompel elektrische apparaten, snoeren of stekkers nooit onder in water of een andere vloeistof.
- Pak elektrische apparaten niet op wanneer ze in het water zijn gevallen. Trek direct de stekker uit het stopcontact. Gebruik het apparaat niet meer.
- Zorg ervoor dat elektrische apparaten, snoeren en stekkers niet in aanraking komen met hittebronnen, zoals een hete kookplaat of open vuur.
- Laat snoeren niet over de rand van het aanrecht, werkblad of een tafel hangen.
- Haal stekkers altijd uit het stopcontact wanneer u het elektrisch apparaat niet gebruikt.
- Als u de stekker uit het stopcontact neemt, trek dan aan de stekker zelf en niet aan het snoer.
- Controleer regelmatig of het snoer van het elektrisch apparaat nog intact is. Gebruik het apparaat niet als het snoer beschadigingen vertoont. Als het snoer beschadigd is, moet het vervangen worden door de fabrikant, een technische servicedienst of een persoon met een gelijkaardige kwalificatie, om elk gevaar te vermijden.
- Het apparaat mag niet in werking worden gesteld door middel van een externe tijdschakelaar, of door een afzonderlijk systeem met afstandsbediening.

## **WAT U MOET WETEN OVER DIT APPARAAT**

---

- Wees voorzichtig wanneer u het apparaat buitenshuis gebruikt.
- Gebruik het apparaat nooit in vochtige ruimten.
- Maak het apparaat na gebruik grondig schoon (zie Reiniging en onderhoud).
- Gebruik het apparaat nooit bij een open raam. Door binnenvallend regenwater kan het apparaat nat worden en kan er kortsluiting ontstaan.
- Zorg ervoor dat er geen voorwerpen in de ventilatorkolom komen.
- Bedek het apparaat niet, wanneer het in werking is.

## MILIEU

---



- Werp verpakkingsmateriaal zoals plastic en dozen in de daarvoor bestemde containers.
- Dit product aan het eind van de gebruiksduur niet inleveren als normaal huishoudelijk afval, maar bij een inzamelpunt voor hergebruik van elektrische en elektronische apparatuur. Let op het symbool op het product, de gebruiksaanwijzing of de verpakking.
- De materialen kunnen hergebruikt worden zoals aangegeven. Door uw hulp bij hergebruik, de verwerking van de materialen of ander vormen van de benutting van oude apparatuur levert u een belangrijke bijdrage aan de bescherming van ons milieu.
- Informeer bij de gemeente naar het juiste inzamelpunt bij u in de buurt.

## EU-CONFORMITEITSVERKLARING

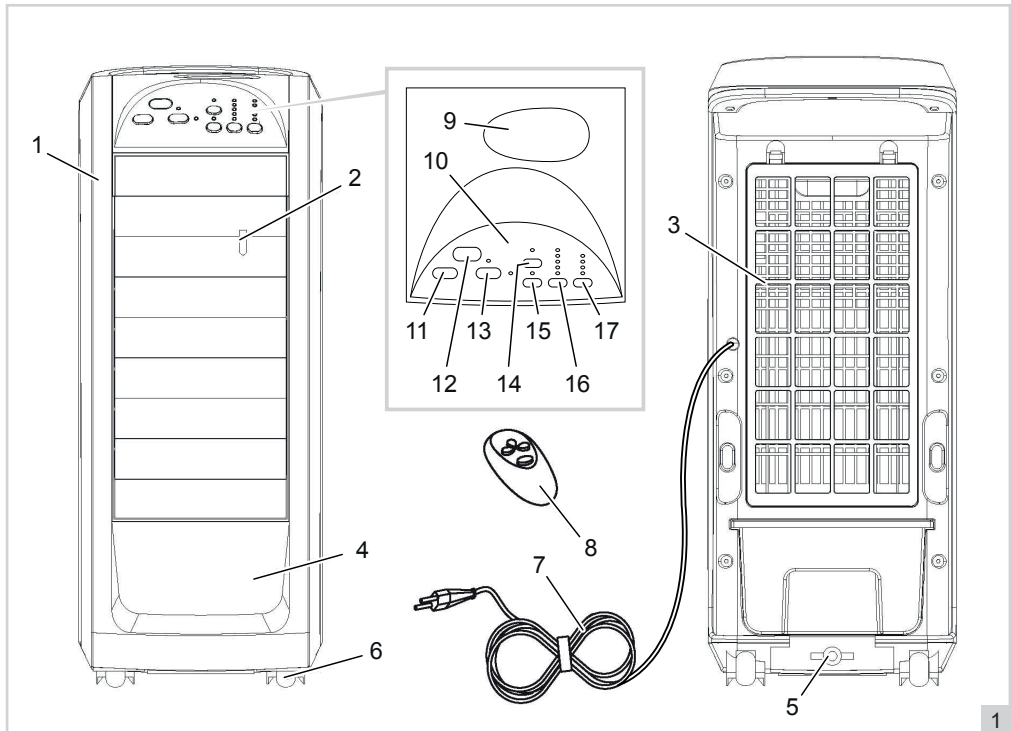
---

Dit product voldoet aan de eisen volgens de Europese richtlijnen.

**R. Neyman**  
Quality control

**WERKING - Algemeen**

Het apparaat is alleen bedoeld voor huishoudelijke doeleinden, niet voor professioneel gebruik.



- |  |  |
|--|--|
| <ol style="list-style-type: none"> <li>1. Behuizing</li> <li>2. Horizontale lamellen</li> <li>3. Inlaatfilter en koel/bevochtigingssysteem</li> <li>4. Waterreservoir</li> <li>5. Vergrendeling waterreservoir</li> <li>6. Zwenkwielen</li> <li>7. Snoer met stekker</li> <li>8. Afstandbediening<br/>(2 x AAA-batterij, niet ingebrepen)</li> </ol> | <ol style="list-style-type: none"> <li>9. Opbergvak afstandbediening</li> <li>10. Bedieningspaneel</li> <li>11. Knop aan/uit "ON/OFF"</li> <li>12. IR-ontvanger afstandbediening</li> <li>13. Knop koelen/bevochtigen "HUMIDIFIER"</li> <li>14. Knop modus "MODE"</li> <li>15. Knop zwenken "SWING"</li> <li>16. Knop snelheid "SPEED"</li> <li>17. Knop timerfunctie "TIMER"</li> </ol> |
|--|--|

**WERKING - Ventilieren**

1. Steek de stekker in het stopcontact. Het apparaat geeft een pieptoon, dat is normaal.
2. Druk op de "ON/OFF" knop. Het apparaat begint te ventileren op de laagste snelheid "LOW".
3. Druk op de knop "SPEED" om te kiezen tussen laag, gemiddeld of hoge snelheid (LOW, MEDIUM, HIGH).
4. Stel de gewenste richting van de luchtstroom in. U kunt de luchtstroom:
  - a. recht vooruit of iets naar beneden richten. Zet de horizontale lamellen in de gewenste stand.
  - b. in één richting sturen. Verplaats het apparaat gemakkelijk dankzij de stevige zwenkwielen.
  - c. van links naar rechts laten bewegen. U ventileert een groot gedeelte van de ruimte. Druk op de knop "SWING" om te zwenkstand in te schakelen.
5. Druk nogmaals op de "ON/OFF" knop om het apparaat uit te schakelen.
6. Neem na gebruik de stekker uit het stopcontact.

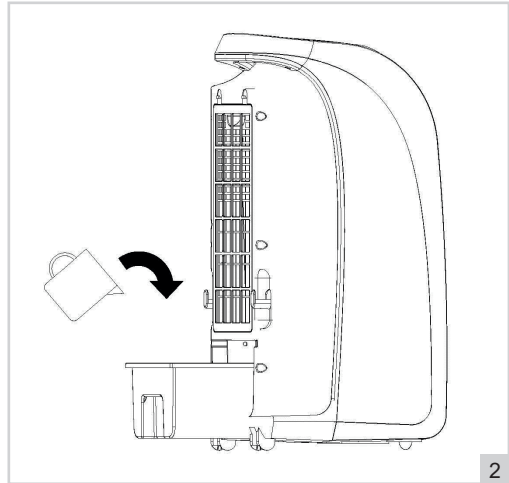
## WERKING - Koelen / Bevochtigen

Het apparaat is voorzien van een koel/bevochtigingssysteem waarmee u de uitgeblazen lucht kunt koelen en bevochtigen. Het systeem werkt tevens luchtreinigend.

1. Neem de stekker uit het stopcontact.
2. Ontgrendel het waterreservoir (zie nr. 5 in figuur 1).
3. Trek het waterreservoir uit totdat het stopt.
4. Vul het waterreservoir met min. 1,5 en max. 4,5 liter (ijs)koud water (zie figuur 2).
5. Schuif het waterreservoir terug in het apparaat.
6. Vergrendel het waterreservoir.
7. Steek de stekker in het stopcontact.
8. Schakel het apparaat in zoals beschreven onder 'WERKING - Ventileren'.
9. Druk op de knop "HUMIDIFIER" om het koel/bevochtigingssysteem in te schakelen. De uitgeblazen lucht wordt nu gekoeld, bevochtigd en gereinigd.
10. Druk nogmaals op de knop "HUMIDIFIER" om het koel/bevochtigingssysteem uit te schakelen.

### LET OP:

- Hoe kouder het water waarmee u het reservoir vult is, hoe kouder de uitgeblazen lucht.
- Vervang het water elke 3 - 4 dagen, zie daarvoor 'REINIGING EN ONDERHOUD'.



## WERKING - Luchtreiniging

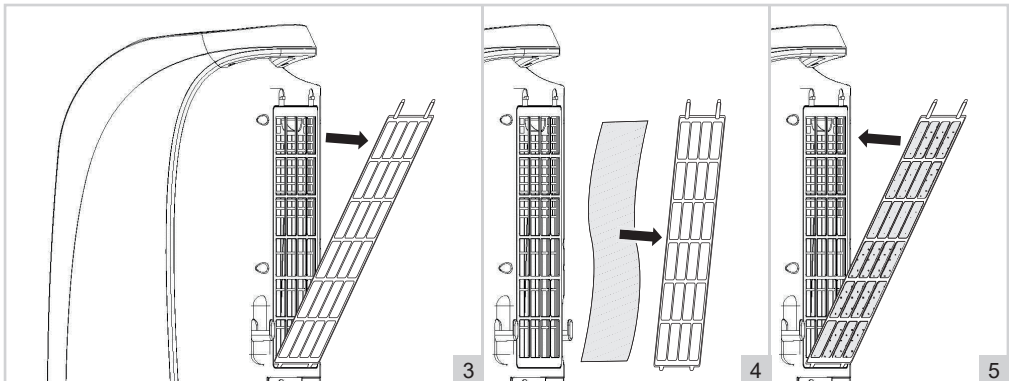
Bij het apparaat is als accessoire een optioneel luchtreinigingsfilter bijgesloten. Dit luchtreinigingsfilter haalt kleine stof- en vuildeeltjes uit de lucht en verbetert zo de luchtkwaliteit in de ruimte.

Wanneer u van het luchtreinigingsfilter gebruik wilt maken, installeert u het als volgt:

1. Neem het inlaatfilter van de achterkant van het apparaat (zie figuur 3).
2. Haal het luchtreinigingsfilter uit de verpakking en plaats het in het filterframe (zie figuur 4).
3. Plaats het inlaatfilter terug in het apparaat (zie figuur 5).

### LET OP:

- Bij gebruik van het luchtreinigingsfilter vermindert de luchtstroom uit het apparaat.



## WERKING - Timerfunctie

Het apparaat is voorzien van een tijdschakelaar waarmee u de ventilator automatisch kunt laten uitschakelen aan het einde van een ingestelde tijd. Druk meermaals op de knop "TIMER" om de uitschakeltijd op 1, 2, 4, 6 of 8 uur in te stellen. Druk nogmaals op de knop "TIMER" om de timerfunctie uit te schakelen.

## WERKING - Breeze-modus

Het apparaat is voorzien van een Natural Breeze en een Sleep Breeze functie. Gebruik de knop "MODE" in combinatie met de knop "SPEED" om verschillende functionaliteiten in te schakelen:

### Natural Breeze

In de Natural Breeze-modus bootst het apparaat natuurlijke wind na, met afwisselende windsnelheden. Druk op de knop "MODE" om de Natural Breeze-modus in te schakelen. Het lampje bij "NATURAL" brandt. Druk op de knop "SPEED" om te kiezen tussen:

- Snelheid "HIGH": hoge afwisselende windsnelheid.
- Snelheid "MEDIUM": gemiddelde afwisselende windsnelheid.
- Snelheid "LOW": lage afwisselende windsnelheid.

### Sleep Breeze

In de Sleep Breeze-modus verandert de Natural Breeze-modus van het apparaat na verloop van tijd van hoger naar lager. Druk nogmaals op de knop "MODE" om de Sleep Breeze-modus in te schakelen. Het lampje bij "SLEEP" brandt. Druk op de knop "SPEED" om te kiezen tussen:

- Snelheid "HIGH": het apparaat werkt 30 minuten in Natural Breeze-modus "HIGH" (zie hierboven), daarna 30 minuten in Natural Breeze-modus "MEDIUM" en schakelt vervolgens naar Natural Breeze-modus "LOW" totdat u het apparaat uitschakelt.
- Snelheid "MEDIUM": het apparaat werkt 30 minuten in Natural Breeze-modus "MEDIUM" en schakelt vervolgens naar Natural Breeze-modus "LOW" totdat u het apparaat uitschakelt.
- Snelheid "LOW": het apparaat werkt in Natural Breeze-modus "LOW" totdat u het apparaat uitschakelt (Sleep Breeze-functie niet actief).

Druk opnieuw op de knop "MODE" om de Breeze-modus uit te schakelen.

## WERKING - Afstandsbediening

Het apparaat kan ook via de bijgeleverde afstandsbediening bediend worden. De afstandsbediening werkt op twee AAA-batterijen (niet inbegrepen). Open het batterijvakje op de onderkant, plaats de batterijen en sluit het deksel. De knoppen op de afstandsbediening werken hetzelfde als de knoppen op het bedieningspaneel, alleen de functie 'Bevochtigen' is niet via de afstandsbediening in- of uit te schakelen.

Voor een optimale werking:

- Zorg dat de afstand tussen de ventilator en de afstandsbediening niet groter is dan 6 meter.
- Richt de afstandsbediening op het apparaat en zorg voor een richtingshoek kleiner dan 30 graden.

## REINIGING EN ONDERHOUD

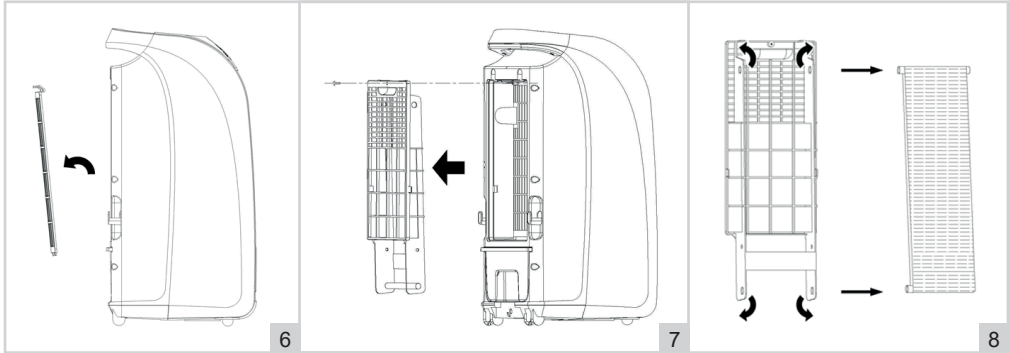
Na verloop van tijd kan er stof blijven zitten in het uitblaasrooster en tussen de vinnen van de ventilator. Verwijder met een handveger en/of stofzuiger het stof.

### Water vervangen

Het water moet elke 3 - 4 dagen worden ververs, zelfs wanneer het apparaat niet wordt gebruikt.

1. Trek de stekker uit het stopcontact.
2. Neem het inlaatfilter van de achterkant van het apparaat (zie figuur 6).
3. Draai de schroef aan de bovenkant van het koel/bevochtigingssysteem los (zie figuur 7).
4. Neem het koel/bevochtigingssysteem uit het apparaat.
5. Verwijder het waterreservoir uit het apparaat.
6. Leeg het waterreservoir, spoel het schoon onder de kraan en droog het vervolgens goed af.
7. Plaats achtereenvolgens het waterreservoir, het koel/bevochtigingssysteem en het inlaatfilter terug.





8. Vul het waterreservoir zoals beschreven onder 'WERKING - Koelen / Bevochtigen'.

**LET OP:**

- Reinig het waterreservoir zeer grondig wanneer u het apparaat voor een langere periode niet gebruikt.

**Koel/bevochtigingssysteem reinigen**

1. Trek de stekker uit het stopcontact.
2. Neem het inlaatfilter van de achterkant van het apparaat (zie figuur 6).
3. Draai de schroef aan de bovenkant van het koel/bevochtigingssysteem los (zie figuur 7).
4. Neem het koel/bevochtigingssysteem uit het apparaat.
5. Buig de bevestigingspunten van het witte koel/bevochtigingsgordijn iets naar buiten om het gordijn uit het koel/bevochtigingssysteem te verwijderen (zie figuur 8).
6. Reinig het koel/bevochtigingsgordijn en de andere onderdelen onder stromend water.
7. Droog alle onderdelen grondig voordat u ze weer in elkaar zet en in het apparaat terugplaatst.
8. Zet het koel/bevochtigingssysteem weer in elkaar en plaats het terug in het apparaat.

**LET OP:**

- Zorg ervoor dat het apparaat niet is aangesloten op de netvoeding als u hem gaat schoonmaken.
- Gebruik geen agressieve of schurende schoonmaakmiddelen of scherpe voorwerpen (zoals messen of harde borstels) bij het reinigen.
- Reinig het koel/bevochtigingssysteem zeer grondig wanneer u het apparaat voor een langere periode niet gebruikt.

**Het luchtreinigingsfilter reinigen of vervangen**

Wanneer u gebruik maakt van het luchtreinigingsfilter (zie 'WERKING - Lucht reinigen'), dient u het filter elke twee dagen te reinigen en minstens 2x per jaar te vervangen.

1. Trek de stekker uit het stopcontact.
2. Neem het inlaatfilter van de achterkant van het apparaat (zie figuur 6).
3. Verwijder het luchtreinigingsfilter uit het filterframe.
4. Gooi het filter weg of spoel het af met handwarm water. Laat het goed drogen.
5. Plaats het gereinigde of nieuwe filter terug en plaats het inlaatfilter terug in het apparaat.

**LET OP:**

- Als het filter niet goed is gedroogd, kan water in het apparaat komen. Hierdoor kan (elektrische) beschadiging ontstaan.

## GARANTIEBEPALINGEN

---

Bestron hanteert onder de volgende voorwaarden 60 maanden na aankoopdatum garantie op deze apparatuur tegen defecten die zijn ontstaan door fabricage- en/of materiaalfouten.

1. In de genoemde garantieperiode zullen geen kosten worden berekend voor arbeidsloon en materiaal.
2. De onder garantie uitgevoerde reparatie verlengt de garantietermijn niet.
3. Defecte onderdelen of bij omruiling de defecte apparaten zelf, worden automatisch eigendom van Bestron.
4. De garantie is uitsluitend geldig voor de eerste koper en niet overdraagbaar.
5. De garantie is niet geldig voor schade die is ontstaan door:
  - Ongevallen
  - Verkeerd gebruik
  - Slijtage
  - Verwaarlozing
  - Foutieve installatie
  - Aansluiting op een andere netspanning dan die op het typeplaatje is vermeld
  - Ongeautoriseerde wijziging
  - Reparaties uitgevoerd door niet-gekwalificeerde derden
  - Gebruik in strijd met de geldende wettelijke, technische of veiligheidsnormen
  - Onzorgvuldig transport zonder geschikte verpakking of andere bescherming
6. Aanspraak op garantie kan niet worden gedaan bij:
  - Schade tijdens het transport
  - Het verwijderen of wijzigen van het serienummer van het apparaat.
7. Uitgezonderd van garantie zijn:
  - Snoeren
  - Lampen
  - Glazen onderdelen
8. De garantie geeft geen enkel recht op vergoeding van eventuele schade, buiten de vervanging respectievelijk reparatie van de defecte onderdelen. Bestron kan nooit aansprakelijk gesteld worden voor eventuele vervolgschade of enigerlei andere consequenties die door of in relatie met de door hem geleverde apparatuur zijn ontstaan.
9. Aanspraak op garantie kan alleen bij uw (web-)winkelier of rechtstreeks bij de Bestron Service Dienst. Stuur echter nooit zomaar iets op. Het pakket kan dan namelijk geweigerd worden en eventuele kosten zijn voor uw rekening. Neem eerst contact op voor aanwijzingen hoe u het apparaat moet inpakken en verzenden. Elke aanspraak op garantie dient vergezeld te gaan van het aankoopbewijs.

## SERVICE

---

Mocht zich onverhoopt een storing voordoen, dan kunt u contact opnemen met de BESTRON-service-dienst: [www.bestron.com/service](http://www.bestron.com/service)

## CONGRATULATIONS!

---

Congratulations with the purchase of this Bestron product. These instructions tell you how the product works and how to use it. Read the instructions carefully before you start using the appliance. Only use the appliance in the manner described in the instructions. Keep these instructions in a safe place for future reference.

### **Defects:**

If the appliance is defective, do not try to repair it yourself. Always have a qualified mechanic carry out any repairs.

### **Children:**

- This appliance may be used by children over the age of 8 years old and persons with reduced physical, sensory or mental capabilities or lack of experience and know-how, but only if supervised or if they have been instructed on how to use the appliance safely and are aware of its potential dangers.
- Children are not allowed to clean and maintain the appliance, except if they are over the age of 8 years old and supervised.
- Keep the appliance and the cable out of reach of children under the age of 8 years old.
- Keep an eye on children to ensure that they do not play with the appliance.

## WHAT YOU SHOULD KNOW ABOUT ELECTRICAL APPLIANCES

---

- Check that the mains voltage corresponds with that shown on the rating plate of an electrical appliance before you use it.
- Check that the socket to which you connect the electrical appliance is earthed.
- Always install electrical appliances on a stable and level surface where it cannot fall over.
- Certain parts of an electrical appliance may become warm or sometimes hot. Do not touch them as you may burn yourself.
- Make sure your hands are dry when you touch an electrical appliance, a cord or a plug.
- Electrical appliances must be able to lose their heat to avoid fire hazards. Therefore, make sure that the appliance has sufficient clearance around it and that it does not come into contact with flammable materials. Electrical appliances must never be covered.
- Make sure that electrical appliances, cords or plugs do not come into contact with water.

- Never immerse electrical appliances, cords or plugs in water or any other liquid.
- Do not touch electrical appliances if they have fallen in the water. Immediately pull the plug out of the socket. Stop using the appliance.
- Make sure that electrical appliances, cords and plugs do not come into contact with heat sources, such as a hot hob or open fire.
- Never let cords hang over the edge of the sink, a worktop or a table.
- Always remove plug from the socket when you are not using the electrical appliance.
- Remove the plug from the socket by pulling the plug itself and not the cord.
- Regularly check if the cord of the electrical appliance is not damaged. Do not use the electrical appliance if the cord shows signs of damage. If the cord is damaged, it should be replaced by the manufacturer, a technical service provider or a person with an equivalent qualification, to avoid any danger.
- The appliance may not be switched on with the aid of an external time switch, or by a separate system with remote control.

## **WHAT YOU SHOULD KNOW ABOUT THIS APPLIANCE**

---

- Be careful when using the appliance outdoors.
- Never use the appliance in damp or wet locations.
- Thoroughly clean the appliance after use (see Cleaning and Maintenance).
- Never use the appliance near an open window; rain coming through the window could come into contact with the appliance and cause a short circuit.
- Make sure that objects cannot penetrate the grill in the fan tower.
- Do not cover the appliance whilst it is in use.

## ENVIRONMENT

---



- Dispose of packaging material such as plastic and cardboard boxes in the designated containers.
- Do not dispose of this product as normal domestic waste at the end of its life, but hand it in at a collection point for the reuse of electric and electronic equipment. Look for the symbol on the product, the user instructions or the packaging showing the type of waste.
- The materials can be used as indicated. By helping us reuse and process the materials or otherwise recycle the old equipment, you will be making an important contribution towards the protection of the environment.
- Your municipality can tell you where to find the designated waste collection point in your neighbourhood.

## CE DECLARATION OF CONFORMITY

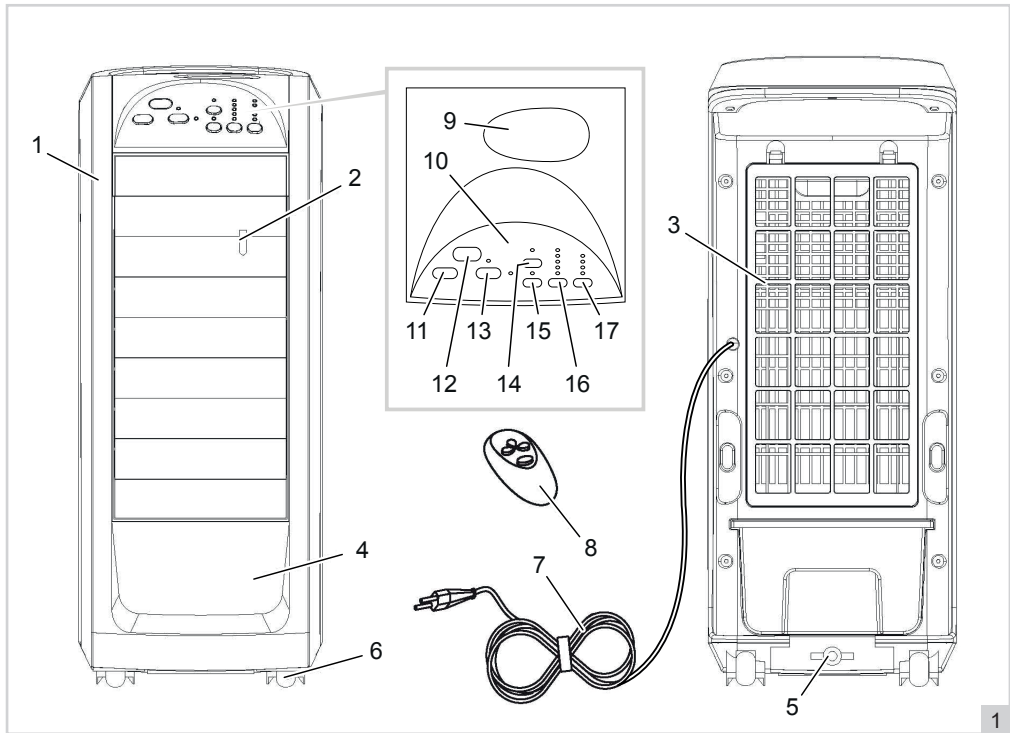
---

This product meets the requirements of European guidelines.

**R. Neyman**  
Quality control

**OPERATION - General**

The appliance is intended only for domestic use, not for professional use.



- |   |   |
|---|---|
| <ol style="list-style-type: none"> <li>1. Housing</li> <li>2. Horizontal slats</li> <li>3. Intake filter and cooling/humidification system</li> <li>4. Water tank</li> <li>5. Water tank lock</li> <li>6. Swivel wheels</li> <li>7. Power cord and plug</li> <li>8. Remote control<br/>(2 x AAA battery, not included)</li> </ol> | <ol style="list-style-type: none"> <li>9. Remote control storage compartement</li> <li>10. Control panel</li> <li>11. Button "ON/OFF"</li> <li>12. IR receiver for remote control</li> <li>13. Button "HUMIDIFIER" (cooling/humidification)</li> <li>14. Button "MODE"</li> <li>15. Button "SWING"</li> <li>16. Button "SPEED"</li> <li>17. Button "TIMER"</li> </ol> |
|---|---|

**OPERATION - Ventilating**

1. Connect the plug into a wall socket. The appliance beeps, which is normal.
2. Press the "ON/OFF" button. At first start-up the fan will operate at low speed.
3. Press the same button to choose between low, medium and high speed (LOW, MEDIUM, HIGH).
4. Set the direction of the air flow. You can set the fan:
  - a. to blow horizontally or angled slightly downwards. Tilt the horizontal slats to the required angle.
  - b. to blow in one specific direction. Easily move the appliance through its rugged wheels.
  - c. to oscillate from left to right. This will ventilate much of the room. Press the "SWING" button to activate the oscillating function.
5. Press the "ON/OFF" button again to turn off the appliance.
6. Remove the plug from the wall socket after use.

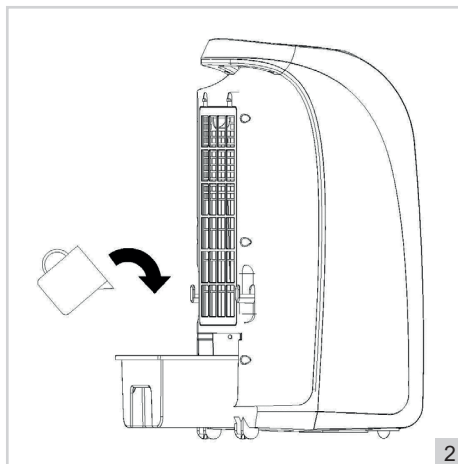
## OPERATION - Cooling / Humidifying the air

The appliance is equipped with a cooling/humidification system, allowing you to cool and humidify the blown out air. The system also works air-cleaning.

1. Remove the plug from the wall socket.
2. Unlock the water tank (see nr. 5 in figure 1).
3. Pull out the water tank until it stops.
4. Fill the water tank with min. 1.5 and max. 4.5 liters of (ice)cold water (see figure 2).
5. Insert the water tank back into the appliance.
6. Lock the water tank.
7. Connect the plug into a wall socket.
8. Turn on the appliance as described under 'OPERATION - Ventilation'.
9. Press the "HUMIDIFIER" button to activate the cooling/humidification system. The blown out air is now cooled, humidified and cleaned.
10. Press the "HUMIDIFIER" button again to deactivate the cooling/humidification system.

### WARNING:

- The colder the water you fill the reservoir with, the colder the blown air.
- Replace the water every 3 to 4 days, see 'CLEANING AND MAINTENANCE'.



## OPERATION - Purifying the air

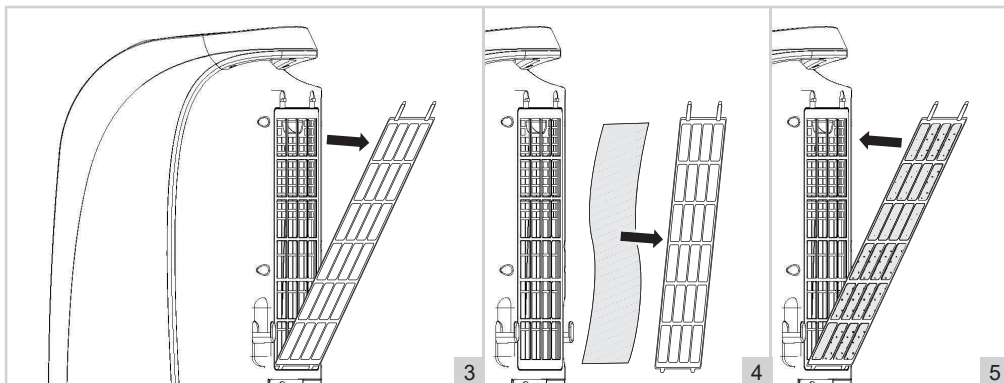
An optional air purifying filter is included with the appliance as an accessory. This air purifying filter removes small dust and dirt particles from the air and thus improves the air quality in the room.

If you want to use the air purifying filter, install it as follows:

1. Remove the intake filter from the back of the appliance (see figure 3).
2. Place the air purifying filter in the filter frame (see figure 4).
3. Reinstall the intake filter into the appliance (see figure 5).

### WARNING:

- When using the air purifying filter, the airflow coming from the appliance decreases.



## OPERATION - Timer function

The appliance is equipped with a timer which allows you to shut off the appliance at the end of a predetermined time. Press the "TIMER" button repeatedly to set the shut-off time to 1, 2, 4, 6 or 8 hours. Press the "TIMER" button again to deactivate the timer function.

## OPERATION - Breeze mode

The appliance is equipped with a Natural Breeze and a Sleep Breeze function. Use the "MODE" button combined with the "SPEED" button to activate a range of functionalities:

### Natural Breeze

In Natural Breeze mode, the appliance will mimic natural wind, using alternating wind speeds. Press the "MODE" button to activate Natural Breeze mode. The indicator light next to "NATURAL" lights up. Press the "SPEED" button to choose between:

- Speed "HIGH": high alternating wind speed.
- Speed "MEDIUM": medium alternating wind speed.
- Speed "LOW": low alternating wind speed.

### Sleep Breeze

In Sleep Breeze mode, Natural Breeze mode will change from higher to lower over time. Press the "MODE" button again to activate Sleep Breeze mode. The indicator light next to "SLEEP" lights up. Press the "SPEED" button to choose between:

- Speed "HIGH": the appliance operates in Natural Breeze mode "HIGH" for 30 minutes (see above), then in Natural Breeze mode "MEDIUM" for 30 minutes and then switches to Natural Breeze mode "LOW" until you switch off the appliance.
- Speed "MEDIUM": the appliance operates in Natural Breeze mode "MEDIUM" for 30 minutes and then switches to Natural Breeze mode "LOW" until you switch off the appliance.
- Speed "LOW": the appliance operates in Natural Breeze mode "LOW" until you switch off the appliance (Sleep Breeze mode not active).

Press the "MODE" button again to deactivate the Breeze mode.

## OPERATION - Remote control

The appliance can also be controlled using the included remote control. The remote control operates on two AAA batteries (not included). Open the battery compartment on the bottom of the remote, insert the batteries and close the lid. The buttons on the remote control work the same as the buttons on the control panel, apart from the "HUMIDIFYING" function which can not be switched on or off via the remote control.

For optimal use:

- The distance between the appliance and the remote control should not be more than 6 meters.
- Point the remote control at the appliance and be sure that the angle is smaller than 30 degrees.

## CLEANING AND MAINTENANCE

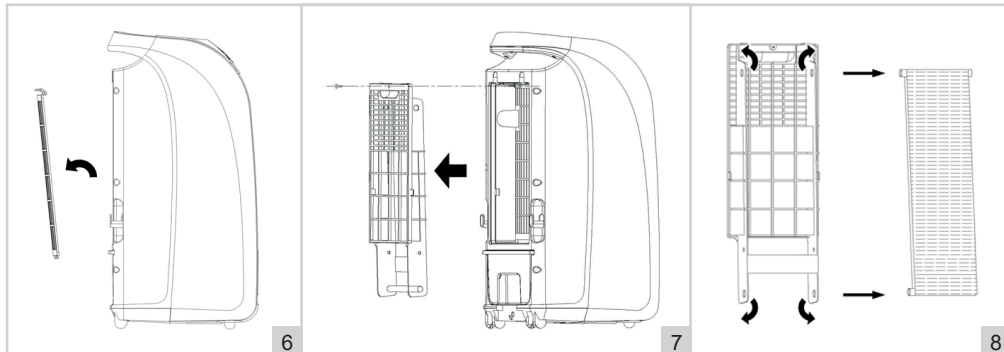
Over the course of time dust can accumulate between the spokes in the fan housing, and on the fan blades. Remove any dust with a brush and/or vacuum cleaner.

### Replacing the water

The water should be changed every 3 - 4 days even when the appliance is not being used.

1. Remove the plug from the wall socket.
2. Remove the intake filter from the back of the device (see figure 6).
3. Unscrew the screw at the top of the cooling/humidification system (see figure 7).
4. Remove the cooling/humidifying system from the device.
5. Remove the water tank from the device.
6. Empty the water tank, rinse it under the tap and dry it thoroughly.
7. Insert the water tank, the cooling/humidification system and the intake filter back into the appliance.
8. Fill the water tank as described under 'OPERATION - Cooling / Humidifying the air'.





**WARNING:**

- Thoroughly clean the water tank when not using the appliance for a longer period of time.

**Cleaning the cooling/humidifying system**

1. Remove the plug from the wall socket.
2. Remove the intake filter from the back of the device (see figure 6).
3. Unscrew the screw at the top of the cooling/humidification system (see figure 7).
4. Remove the cooling/humidifying system from the device.
5. Bend the fastening points of the white cooling/humidifying curtain slightly outwards to remove the curtain from the cooling/humidifying system (see figure 8).
6. Clean the cooling/humidifying curtain and the other parts under running water.
7. Thoroughly dry all parts before reassembling and reinserting them into the appliance.
8. Reassemble the cooling/humidification system and insert it back into the appliance.

**WARNING:**

- Verify that the appliance is not connected to the power supply before you clean it.
- Never use corrosive or scouring cleaning agents or sharp objects (such as knives or hard brushes) to clean the appliance.
- Thoroughly clean the cooling/humidifying system when not using the appliance for a longer period of time.

**Cleaning or replacing the intake filter**

Clean or replace the intake filter at least twice a year, and more frequently if the filter is visibly blocked.

1. Remove the plug from the wall socket.
2. Remove the intake filter from the back of the appliance (see figure 6).
3. Remove the filter from the filter frame.
4. Dispose of the filter, or wash it in lukewarm water. Allow it to dry thoroughly.
5. Return the cleaned or new filter and reinstall the intake filter into the appliance.

**WARNING:**

- Water could penetrate into the appliance if the filter is not thoroughly dry. This could result in (electrical) damage.

## WARRANTY CONDITIONS

---

Bestron offers a 60-month warranty on this equipment against defects resulting from manufacturing and/or material errors, subject to the following conditions.

1. No labour or material costs will be charged during this warranty period.
2. Any repairs carried out under the warranty will not extend the warranty period.
3. Faulty parts, or in the event of exchange, the faulty equipment itself, will automatically become the property of Bestron.
4. The warranty is valid for the first buyer only and is non-transferable.
5. The warranty is not valid for damage caused by:
  - Accidents
  - Improper use
  - Wear and tear
  - Neglect
  - Faulty installation
  - Connection to a different mains voltage than indicated on the type plate
  - Unauthorised changes
  - Repairs carried out by unqualified third parties
  - Use in violation with the applicable statutory, technical or safety standards
  - Careless transport without suitable packaging or other protection
6. Warranty cannot be claimed:
  - For damage during transport
  - If the serial number of the appliance is removed or changed
7. Items excluded from warranty are:
  - Cords
  - Lamps
  - Glass parts
8. The warranty does not entitle the purchaser to compensation for any damage other than replacement or repair of the faulty parts. Bestron cannot in any event be held liable for any indirect or consequential losses caused by or in relation to the equipment it has provided.
9. Claims under a warranty may only be submitted to your (online) retailer or directly to the Bestron Service Department. Never send items without being asked to. We may refuse the parcel and you will be liable for the costs. Contact us first and we tell you how the appliance should be packaged and sent. Each claim under a warranty must be accompanied by the relevant receipt.

## SERVICE

---

If an unexpected problem occurs, please contact the BESTRON service department:  
[www.bestron.com/service](http://www.bestron.com/service)

## COMPLIMENTI!

---

Congratulazioni per l'acquisto di questo prodotto Bestron. Nelle presenti istruzioni per l'uso viene spiegato il funzionamento e l'impiego dell'apparecchio. Pertanto, prima di utilizzarlo, leggerle attentamente. Utilizzare l'apparecchio esclusivamente come di seguito descritto. Conservare queste istruzioni in luogo sicuro.

### **In caso di guasto:**

Nel caso indesiderato in cui l'unità dovesse guastarsi, non tentare mai di ripararla da soli. Far sempre eseguire le riparazioni da un tecnico qualificato.

### **Utilizzo da parte dei bambini:**

- Questo apparecchio può essere utilizzato da bambini di età superiore agli 8 anni e da persone con capacità fisiche, sensoriali o mentali ridotte o con scarsa esperienza e conoscenza, ma esclusivamente sotto la supervisione di un adulto o se hanno ricevuto tutte le istruzioni necessarie per l'utilizzo sicuro dell'apparecchio e ne hanno compreso i possibili pericoli.
- Pulizia e manutenzione non devono essere effettuate dai bambini, a meno che non abbiano più di 8 anni e sotto la supervisione di un adulto.
- Mantenere l'unità e il cavo di alimentazione fuori dalla portata dei bambini di età inferiore agli 8 anni.
- I bambini devono essere costantemente sorvegliati per assicurarsi che non giochino con il dispositivo.

## COSA È NECESSARIO SAPERE SUI DISPOSITIVI ELETTRICI

---

- Prima di utilizzare un dispositivo elettrico, assicurarsi che la tensione di rete corrisponda alla tensione di rete indicata sulla sua targhetta d'identificazione.
- Assicurarsi che la presa elettrica a cui si intende collegare un dispositivo elettrico sia collegata a terra.
- Collocare sempre gli apparecchi elettrici su una superficie stabile e piana, in modo che non possano cadere.
- Alcune parti di un dispositivo elettrico possono riscaldarsi o, a volte, surriscaldarsi. Per evitare le ustioni, evitare di toccarle.
- Quando si tocca un apparecchio elettrico, un cavo o una spina, assicurarsi che le mani siano asciutte.
- Le apparecchiature elettriche devono poter dissipare il calore prodotto al fine di evitare il rischio di incendio. Pertanto, assicurarsi che l'unità sia sufficientemente libera da ingombri e che non possa venire a contatto con materiale combustibile. Non coprire mai gli apparecchi elettrici.

- Evitare il contatto di apparecchi, cavi o spine elettriche con l'acqua.
- Mai immergere apparecchi elettrici, cavi o spine in acqua o in altri liquidi.
- Se gli apparecchi elettrici dovessero cadere in acqua, mai tentare di raccoglierli. Scollegare immediatamente la spina dalla presa elettrica e non riutilizzare l'apparecchio.
- Assicurarci che gli apparecchi elettrici, i cavi e le spine non entrino in contatto con fonti di calore, come piastre calde o fiamme libere.
- Non lasciare i cavi appesi sopra il bordo del lavandino, del piano di lavoro o del tavolo.
- Quando il dispositivo non è in uso, scollegare sempre il cavo di alimentazione.
- Nello scollegare il cavo di alimentazione dalla spina elettrica, assicurarsi di tirare la spina stessa e non il cavo.
- Controllare regolarmente che il cavo del dispositivo elettrico sia intatto. Non utilizzare l'unità se il cavo risulta essere danneggiato. Se il cavo è danneggiato, per evitare qualsiasi rischio, è necessario che venga sostituito dal produttore, da un servizio di assistenza tecnica o da una persona qualificata.
- L'apparecchio non deve essere azionato da un timer esterno o da un sistema separato dotato di telecomando.

## **COSA È NECESSARIO SAPERE SU QUESTO DISPOSITIVO**

---

- Fare attenzione quando si utilizza il dispositivo all'aperto.
- Non utilizzare mai l'apparecchio in ambienti umidi.
- Pulire accuratamente l'unità dopo l'uso (vedere la sezione Pulizia e manutenzione).
- Non utilizzare mai l'apparecchio in prossimità di finestre aperte. L'eventuale acqua piovana potrebbe in tal caso bagnare l'apparecchio causando un corto circuito.
- Evitare che vengano inseriti oggetti nella colonna in cui alloggia il ventilatore.

## DISPOSIZIONI AMBIENTALI

---



- Smaltire i materiali di imballaggio, come plastica e scatole di cartone, negli appositi contenitori.
- Al termine della sua vita utile, non smaltire il prodotto come un normale rifiuto domestico, ma conferire presso un punto di raccolta per il riciclaggio di apparecchiature elettriche ed elettroniche. Osservare il relativo simbolo apposto sul prodotto, contenuto nelle istruzioni per l'uso o stampato sull'imballaggio.
- I materiali possono essere riutilizzati come indicato. Con il vostro aiuto per il riutilizzo, l'elaborazione dei materiali o altre forme di riciclaggio di vecchi apparecchi, contribuite in modo importante alla protezione dell'ambiente.
- Chiedete al vostro comune di residenza dove è ubicato il punto di raccolta appropriato.

## DICHIARAZIONE DI CONFORMITÀ CE

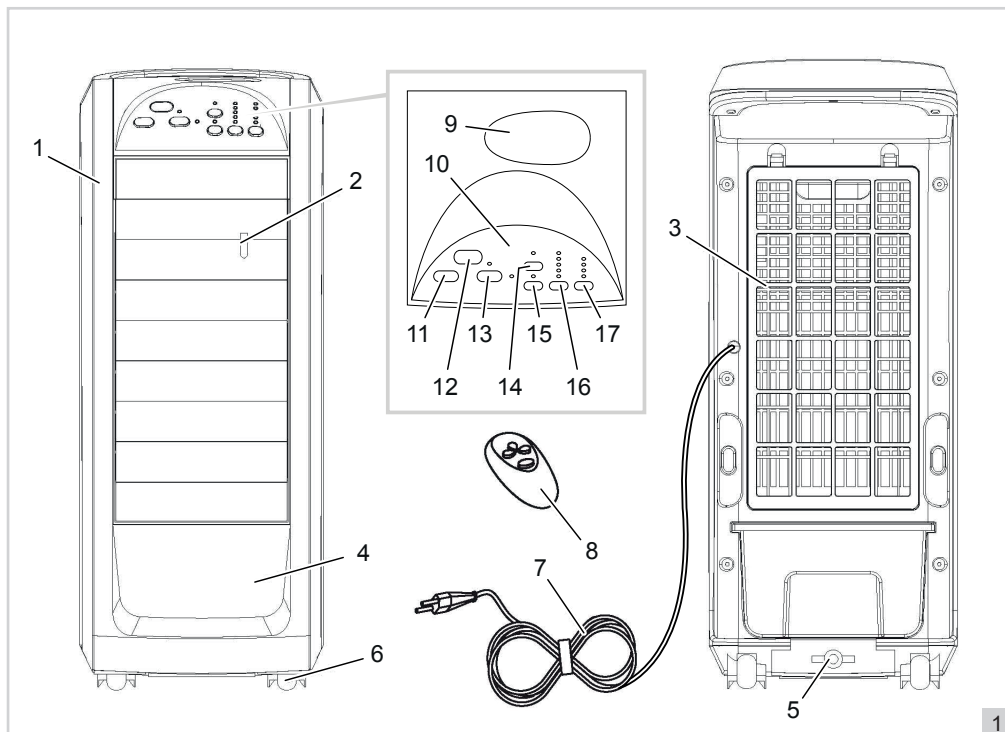
---

Questo prodotto soddisfa i requisiti delle linee guida Europee.

**R. Neyman**  
Controllo qualità

## FUNZIONAMENTO - Avvertenze generali

Questo apparecchio è concepito esclusivamente per l'impiego domestico e non per l'uso professionale.



- |  |   |
|--|---|
| <ol style="list-style-type: none"> <li>1. Alloggio</li> <li>2. Lamelle orizzontali</li> <li>3. Filtro di ingresso e sistema di raffreddamento / umidificazione</li> <li>4. Serbatoio dell'acqua</li> <li>5. Blocco del serbatoio dell'acqua</li> <li>6. Ruote girevoli</li> <li>7. Cavo con spina</li> <li>8. Telecomando (2 batterie AAA, non isolate)</li> <li>9. Telecomando del vano portaoggetti</li> </ol> | <ol style="list-style-type: none"> <li>10. Pannello di controllo</li> <li>11. Tasto di accensione / spegnimento "ON/OFF"</li> <li>12. Telecomando del ricevitore IR</li> <li>13. Tasto raffreddamento / umidificazione "HUMIDIFIER"</li> <li>14. Tasto di modalità "MODE"</li> <li>15. Tasto di girare "SWING"</li> <li>16. Tasto di velocità "SPEED"</li> <li>17. Tasto di funzione timer "TIMER"</li> </ol> |
|--|---|

## FUNZIONAMENTO - Ventilare

1. Inserire la spina nella presa. Il dispositivo emette un segnale acustico, che è normale.
2. Premere il tasto "ON/OFF". Il dispositivo inizia a ventilare alla velocità più bassa "bassa".
3. Premere il pulsante "SPEED" per scegliere tra bassa, media o alta velocità (LOW, MEDIUM, HIGH).
4. Impostare la direzione desiderata del flusso d'aria. Puoi cambiare il flusso d'aria:
  - a. punto avanti o leggermente verso il basso. Impostare le lamelle orizzontali nella posizione desiderata.
  - b. inviare in una direzione. Sposta il dispositivo facilmente grazie alle robuste ruote girevoli.
  - c. sposta da sinistra a destra. Si ventilare una grande parte della stanza. Premere il tasto "SWING" per attivare la posizione di rotazione.
5. Premere nuovamente il pulsante "ON/OFF" per spegnere l'apparecchio.
6. Rimuovere la spina dalla presa dopo l'uso.

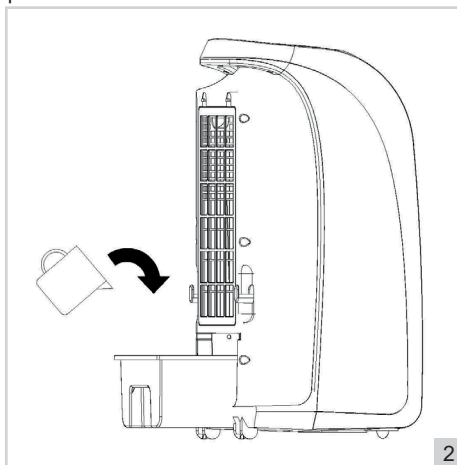
## FUNZIONAMENTO - Raffreddamento / Umidificazione

Il dispositivo è dotato di un sistema di raffreddamento / umidificazione che consente di raffreddare e umidificare l'aria di scarico. Il sistema funziona anche con purificazione dell'aria.

1. Rimuovere la spina dalla presa.
2. Sbloccare il serbatoio dell'acqua (N. 5 nella figura 1).
3. Estrarre il serbatoio dell'acqua finché non si arresta.
4. Riempire il serbatoio dell'acqua con almeno 1,5 e massimo 4,5 litri (ghiaccio) di acqua fredda (vedere figura 2).
5. Riposizionare il serbatoio dell'acqua nell'apparecchio.
6. Bloccare il serbatoio dell'acqua.
7. Inserire la spina nella presa.
8. Accendere il dispositivo come descritto in "FUNZIONAMENTO - Ventilare".
9. Premere il pulsante "HUMIDIFIER" per accendere il sistema di raffreddamento / umidificazione. L'aria soffiata viene ora raffreddata, umidificata e pulita.
10. Premere nuovamente il pulsante "HUMIDIFIER" per dis-attivare il sistema di raffreddamento / umidificazione.

### ATTENZIONE:

- Più fredda è l'acqua con cui si riempie il serbatoio, più fredda è l'aria soffiata.
- Sostituire l'acqua ogni 3 - 4 giorni, vedere 'PULIZIA E MANUTENZIONE'.



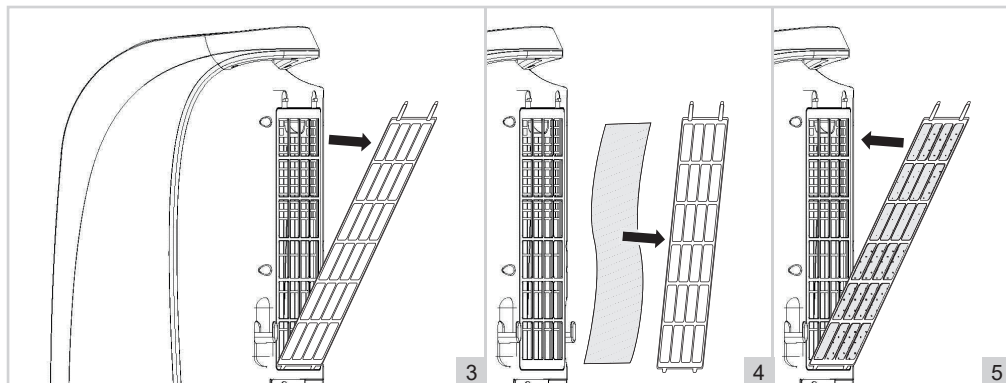
## FUNZIONAMENTO - Pulizia dell'aria

Un filtro per la pulizia dell'aria opzionale è incluso nell'apparecchio come accessorio. Questo filtro per la pulizia dell'aria rimuove dall'aria piccole particelle di polvere e sporco e migliora quindi la qualità dell'aria nella stanza.

Se si desidera utilizzare il filtro di pulizia dell'aria, installarlo come segue:

1. Prendere il filtro di ingresso dal retro del dispositivo (vedere figura 3).
2. Rimuovere il filtro di pulizia dell'aria dall'imballaggio e posizionarlo nel telaio del filtro (vedere figura 4).
3. Reinstallare il filtro di ingresso nell'apparecchio (vedere figura 5).

### ATTENZIONE:



- Quando si utilizza il filtro di pulizia dell'aria, il flusso d'aria diminuisce dal dispositivo.

### **FUNZIONAMENTO - Funzione timer**

Il dispositivo è dotato di un timer che consente di spegnere automaticamente la ventola al termine di un orario prestabilito. Premere ripetutamente il tasto "TIMER" per impostare l'ora di spegnimento su 1, 2, 4, 6 o 8 ore. Premere nuovamente il tasto "TIMER" per disattivare la funzione timer.

### **FUNZIONAMENTO - Modalità Breeze**

Il dispositivo è dotato di una modalità Natural Breeze e una modalità Sleep Breeze. Usa il pulsante "MODE" in combinazione con il pulsante "SPEED" per abilitare diverse funzionalità:

#### **Natural Breeze**

Nella modalità Natural Breeze, il dispositivo simula il vento naturale, con velocità del vento alternate. Premere il tasto "MODE" per attivare la modalità Natural Breeze. La luce a "NATURAL" si illumina. Premi il pulsante "SPEED" per scegliere tra:

- Velocità "HIGH": alta velocità del vento alternata.
- Velocità "MEDIUM": media alternata della velocità del vento.
- Velocità "LOW": bassa velocità del vento alternata.

#### **Sleep Breeze**

Nella modalità Sleep Breeze, la modalità Natural Breeze del dispositivo cambia nel tempo da più alto a più basso. Premere di nuovo il tasto "MODE" per attivare la modalità Sleep Breeze. La luce a "SLEEP" si illumina. Premi il pulsante "SPEED" per scegliere tra:

- Velocità "HIGH": l'apparecchio funziona in modalità Natural Breeze "HIGH" per 30 minuti (vedere sopra), quindi in modalità Natural Breeze "MEDIUM" per 30 minuti e quindi passa alla modalità Natural Breeze "Low" fino a quando non si spegne l'apparecchio.
- Velocità "MEDIUM": l'apparecchio funziona in modalità Natural Breeze "MEDIUM" per 30 minuti e quindi passa alla modalità Natural Breeze "Low" fino a quando non si spegne l'apparecchio.
- Velocità "LOW": l'apparecchio funziona in modalità Natural Breeze "Low" fino a quando non si spegne l'apparecchio (modalità Sleep Breeze non attiva).

Premere di nuovo il tasto "MODE" per disattivare la modalità Breeze.

### **FUNZIONAMENTO - Telecomando**

Il dispositivo può essere utilizzato anche tramite il telecomando in dotazione. Il telecomando funziona con due batterie AAA (non incluse). Aprire il vano batterie sul fondo, inserire le batterie e chiudere il coperchio. I pulsanti sul telecomando funzionano allo stesso modo dei pulsanti sul pannello di controllo, solo la funzione 'Raffreddamento / Umidificazione' non può essere attivata o disattivata tramite il telecomando.

Per un uso ottimale:

- La distanza tra l'apparecchio e il telecomando dovrebbe, non essere più di 6 metri.
- Puntare il telecomando verso l'apparecchio e accertarsi che l'angolo è minore di 30 gradi.

### **PULIZIA E MANUTENZIONE**

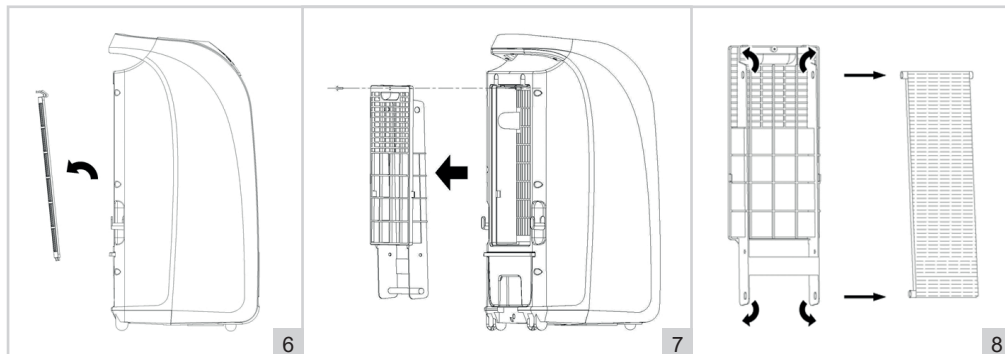
Nel corso del tempo, la polvere può rimanere nella griglia di scarico e tra le alette del ventilatore. Rimuovere la polvere con una spazzola a mano e / o un aspirapolvere.

#### **Sostituire l'acqua**

L'acqua dovrebbe essere cambiata ogni 3 - 4 giorni anche quando l'apparecchio non viene utilizzato.

1. Estrarre la spina dalla presa.
2. Prendere il filtro di ingresso dal retro del dispositivo (vedere la figura 6).
3. Allentare la vite nella parte superiore del sistema di raffreddamento / umidificazione (vedere la figura 7).
4. Rimuovere il sistema di raffreddamento / umidificazione dal dispositivo.
5. Rimuovere il serbatoio dell'acqua dal dispositivo.
6. Svuotare il serbatoio dell'acqua, sciacquarlo sotto il rubinetto e asciugarlo accuratamente.





7. Riposizionare il serbatoio dell'acqua, il sistema di raffreddamento / umidificazione e il filtro di ingresso.
8. Riempire il serbatoio dell'acqua come descritto in "Funzionamento - Raffreddamento / Umidificazione".

**ATTENZIONE:**

- Pulire a fondo il serbatoio dell'acqua se non si utilizza l'apparecchio per un lungo periodo di tempo.

**Pulire il sistema di raffreddamento / umidificazione**

1. Estrarre la spina dalla presa.
2. Prendere il filtro di ingresso dal retro del dispositivo (vedere la figura 6).
3. Allentare la vite nella parte superiore del sistema di raffreddamento / umidificazione (vedere la figura 7).
4. Rimuovere il sistema di raffreddamento / umidificazione dal dispositivo.
5. Piegarlo leggermente verso l'esterno i punti di attacco della tenda di raffreddamento / umidificazione bianca per rimuovere la tenda dal sistema di raffreddamento / umidificazione (vedere la figura 8).
6. Pulire la cortina di raffreddamento / umidificazione e le altre parti sotto l'acqua corrente.
7. Asciugare accuratamente tutte le parti prima di rimontarle e sostituirle nell'apparecchio.
8. Rimontare il sistema di raffreddamento / umidificazione e rimetterlo nell'apparecchio.

**ATTENZIONE:**

- Assicurarsi che l'apparecchio non sia collegato all'alimentazione di rete mentre lo si pulisce.
- Non utilizzare per la pulizia prodotti aggressivi o abrasivi, né utensili taglienti (coltelli o spazzole dure).
- Pulire a fondo il sistema di raffreddamento / umidificazione quando non si utilizza l'apparecchio per un lungo periodo di tempo.

**Pulizia o sostituzione del filtro di aspirazione**

Pulire o sostituire il filtro di aspirazione almeno due volte all'anno e più frequentemente se il filtro è visibilmente ostruito.

1. Togliere la spina dalla presa a muro.
2. Rimuovere il filtro di aspirazione dal retro dell'apparecchio (vedere la figura 6).
3. Rimuovere il filtro dal telaio del filtro.
4. Smaltire il filtro o lavarlo in acqua tiepida. Lasciare asciugare completamente.
5. Restituire il filtro pulito o nuovo e reinstallare il filtro di aspirazione nell'apparecchio.

**ATTENZIONE:**

- L'acqua potrebbe penetrare nell'apparecchio se il filtro non è completamente asciutto. Ciò potrebbe causare danni (elettrici).

## DISPOSIZIONI DI GARANZIA

---

In base alle seguenti condizioni, Bestron garantisce questo apparecchio per la durata di 60 mesi dalla data di acquisto contro i guasti causati da difetti di fabbricazione e/o del materiale.

1. Durante il periodo di garanzia non verranno addebitati costi di manodopera e per i materiali necessari.
2. La riparazione effettuata in garanzia non prolunga il periodo di garanzia.
3. Al momento della sostituzione, le parti difettose o gli stessi apparecchi guasti, torneranno automaticamente a essere proprietà di Bestron.
4. La garanzia è valida solo per l'acquirente originale e non è trasferibile.
5. La garanzia non è valida in caso di danni causati da:
  - Incidenti ed infortuni
  - Uso improprio
  - Usura
  - Negligenza
  - Installazione errata
  - Collegamento a una tensione di rete diversa da quella indicata sulla targhetta di identificazione del dispositivo
  - Modifiche non autorizzate
  - Riparazioni effettuate da terzi non qualificati
  - Utilizzo in violazione delle norme giuridiche, tecniche o di sicurezza applicabili
  - Trasporto incauto senza idoneo imballaggio o altre protezioni
6. Non sono ammesse richieste di risarcimento in garanzia in caso di:
  - Danni subiti durante il trasporto
  - Rimozione o modifica del numero di serie del dispositivo
7. Quanto segue è escluso dalla garanzia:
  - Cavi
  - Lampade
  - Parti in vetro
8. La garanzia non dà diritto ad alcun risarcimento per danni diversi dalla sostituzione o dalla riparazione delle parti difettose. Bestron non può essere in nessun caso ritenuta responsabile per danni consequenziali o altre conseguenze derivanti da o in relazione alle apparecchiature da essa fornite.
9. I reclami in garanzia possono essere inoltrati solo al vostro rivenditore/rivenditore web o direttamente al servizio assistenza Bestron. Non limitarsi a inviare un oggetto senza preavviso. Il pacchetto può essere rifiutato e gli eventuali costi saranno a carico del mittente. In primo luogo, contattateci per ricevere le istruzioni su come imballare e spedire il dispositivo. Qualsiasi reclamo in garanzia deve essere accompagnato dalla prova di acquisto.

## SERVIZIO ASSISTENZA

---

Nell'indesiderata eventualità di un malfunzionamento, contattare il servizio assistenza BESTRON visitando il seguente sito: [www.bestron.com/service](http://www.bestron.com/service)

## ¡FELICIDADES!

---

Felicidades por la compra de este producto Bestron. En estas instrucciones le explicamos su funcionamiento y cómo usarlo. Antes de usar el aparato, lea bien el manual de instrucciones. Utilice el aparato únicamente tal y como se describe en el manual de instrucciones. Guarde las instrucciones como referencia en el futuro.

### **En el caso de una avería:**

Si el aparato se averiara inesperadamente, nunca intente arreglarlo usted mismo. Deje que las reparaciones las haga un mecánico cualificado.

### **Uso por niños:**

- Este aparato lo pueden usar niños menores de 8 años y personas con una limitación física, sensorial o mental o una falta de experiencia y conocimiento, pero siempre bajo la supervisión o siguiendo las instrucciones de un adulto sobre su uso seguro y comprendiendo los posibles peligros correspondientes.
- La limpieza y mantenimiento no las pueden realizar niños, excepto si son mayores de 8 años y están bajo la supervisión de un adulto.
- Mantenga el equipo y el cable alejados del alcance de los niños de 8 años.
- Hay que vigilar a los niños para asegurarse de que no jueguen con el aparato.

## QUÉ DEBE SABER SOBRE LOS APARATOS ELÉCTRICOS

---

- Antes de usar un aparato eléctrico, compruebe que la tensión coincida con la tensión indicada en su placa descriptiva.
- Compruebe que el enchufe que vaya a utilizar para un aparato eléctrico tenga contacto a tierra.
- Coloque los aparatos eléctricos siempre sobre una superficie estable y plana, en un sitio donde no se puedan caer.
- Algunas partes de un aparato eléctrico pueden calentarse ligeramente o mucho. Para evitar quemaduras, no las toque.
- Procure que sus manos estén siempre secas cuando toque un aparato eléctrico, un cable o un enchufe.
- Los aparatos eléctricos tienen que poder eliminar su calor para evitar el riesgo de incendios. Procure que el aparato tenga suficiente espacio alrededor y no pueda estar en contacto con material inflamable. No cubra nunca los aparatos eléctricos.
- Procure que los aparatos eléctricos, cables o enchufes no entren en contacto con el agua.

- Nunca sumerja los aparatos eléctricos, cables o enchufes en agua ni en ningún otro líquido.
- No toque los aparatos eléctricos si se han caído al agua. Desenchúfelo inmediatamente de la toma de corriente. No vuelva a usar el aparato.
- Procure que los aparatos eléctricos, cables o enchufes no entren en contacto con fuentes de calor, como una plancha caliente o una llama.
- No deje los cables sobre el borde de la encimera, tabla de cortar o una mesa.
- Desenchufe siempre los aparatos eléctricos si no los está utilizando.
- Al desenchufarlo, no tire del cable sino del enchufe.
- Compruebe con regularidad si el cable del aparato eléctrico está todavía en buen estado. No vuelva a usar el aparato si el cable está un poco dañado. Si el cable está dañado, el fabricante, un servicio técnico o una persona con una cualificación similar lo tiene que sustituir, para evitar cualquier riesgo.
- No se puede poner el aparato en funcionamiento por medio de un interruptor externo o con un sistema especial con mandos a distancia.

## **QUÉ NECESITA SABER SOBRE ESTE APARATO**

---

- Tenga cuidado al usar el dispositivo en el exterior.
- No use nunca el aparato en espacios húmedos.
- Limpie bien el aparato después de su uso, véase «Limpieza y mantenimiento».
- Evite utilizar el ventilador cerca de una ventana abierta. Cuando entra la lluvia por la ventana, el ventilador puede mojarse y puede crearse un cortocircuito.
- Asegúrese de que ningún objeto pueda introducirse en la torre del ventilador.
- No cubra el ventilador cuando esté funcionando.

## MEDIO AMBIENTE

---



- Tire el material de embalaje, como plástico y cajas, en el contenedor apropiado.
- Al final de su vida útil, no se desprenda de este producto como un residuo normal. Llévelo a un punto blanco de su ciudad para el reciclaje de aparatos eléctricos y electrónicos. Preste atención al símbolo en el producto, las instrucciones o el embalaje.
- Los materiales se pueden reutilizar tal y como se indica. Reciclado, procesando los materiales o aprovechando antiguos equipos de otra forma, hace una gran aportación a la protección del medio ambiente.
- Infórmese en su municipio del punto blanco correcto cerca de usted.

## DICHIARAZIONE DI CONFORMITÀ CE

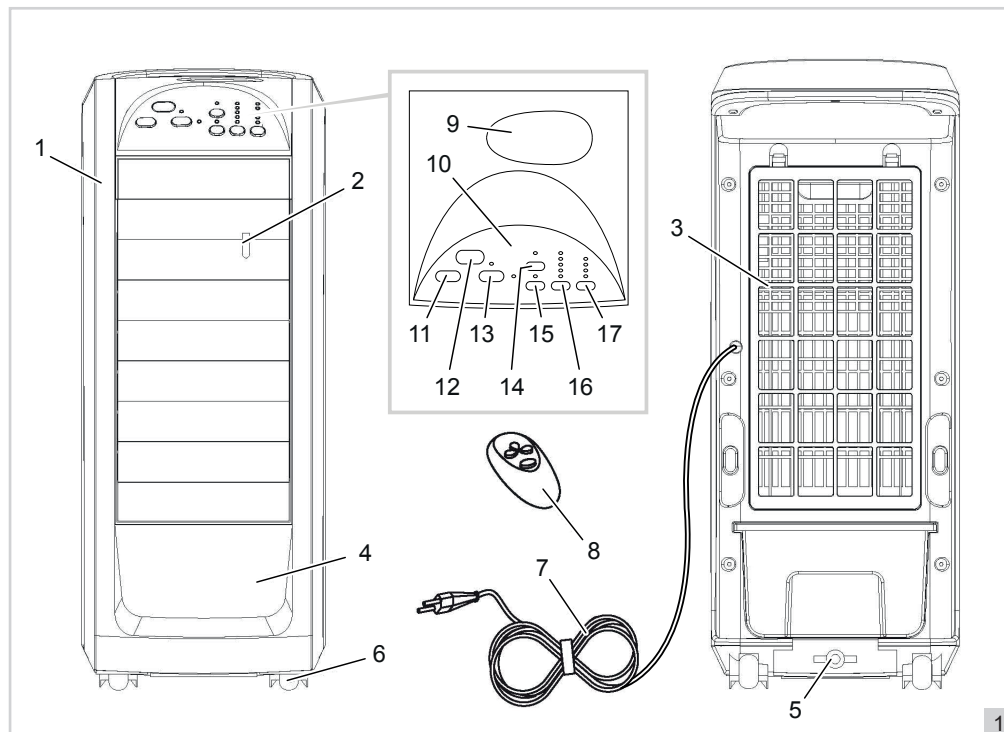
---

Este producto cumple con los requisitos de las directrices Europeas.

**R. Neyman**  
Controllo qualità

## FUNCIONAMIENTO - General

Este aparato está concebido únicamente para uso doméstico, no para uso profesional.



- |   |   |
|---|---|
| 1. Vivienda   | 9. Compartimento del control remoto             |
| 2. Listones horizontales  | 10. Panel de control                            |
| 3. Filtro de entrada y sistema de enfriamiento / humidificación | 11. Botón de encendido / apagado "ON/OFF"       |
| 4. Depósito de agua   | 12. Control remoto del receptor IR              |
| 5. Bloquear el depósito de agua                                 | 13. Botón de enfriar / humidificar "HUMIDIFIER" |
| 6. Ruedas giratorias  | 14. Botón de modo "MODE"                        |
| 7. Cord con enchufe   | 15. Botón de gire "SWING"                       |
| 8. Control remoto (2 pilas AAA, sin cargas)                     | 16. Botón de velocidad "SPEED"                  |
|   | 17. Botón de función del temporizador "TIMER"   |

## FUNCIONAMIENTO - Ventilar

1. Inserte el enchufe en el zócalo. El dispositivo emite un pitido, lo cual es normal.
2. Presione el botón "ON/OFF". El dispositivo comienza a ventilar a la velocidad más baja "LOW".
3. Presione el botón "SPEED" para elegir entre baja, mediana o alta velocidad ("LOW", "MEDIUM", "HIGH").
4. Establezca la dirección deseada del flujo de aire. Puedes cambiar el flujo de aire:
  - a. punto recto o ligeramente hacia abajo. Coloque los listones horizontales en la posición deseada.
  - b. para enviar en una dirección. Mueva el dispositivo fácilmente gracias a las robustas ruedas giratorias.
  - c. mover de izquierda a derecha. Ventilas una gran parte de la habitación. Presione el botón "SWING" para activar la posición de giro.
5. Presione el botón "ON/OFF" nuevamente para apagar el aparato.
6. Retire el enchufe del zócalo después de su uso.

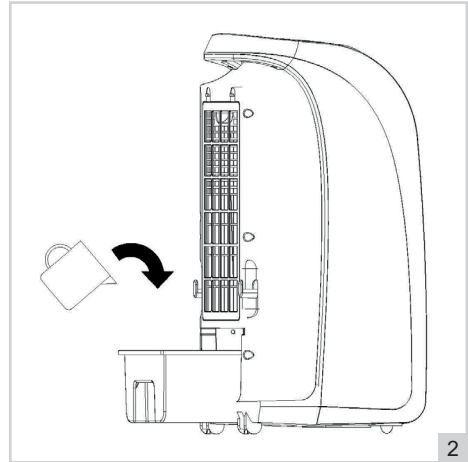
## FUNCIONAMIENTO - Enfriamiento / Humidificación

El dispositivo está equipado con un sistema de enfriamiento / humidificación que le permite enfriar y humidificar el aire de salida. El sistema también funciona con purificación de aire.

1. Retire el enchufe del zócalo.
2. Desbloquee el depósito de agua (consulte n.º 5 en la figura 1).
3. Tire del depósito de agua hasta que se detenga.
4. Llene el tanque de agua con al menos 1,5 y un máx. de 4,5 litros (hielo) de agua fría (consulte la figura 2).
5. Vuelva a colocar el depósito de agua en el aparato.
6. Bloquee el tanque de agua.
7. Inserte el enchufe en el zócalo.
8. Encienda el dispositivo como se describe en "FUNCIONAMIENTO - Ventilar".
9. Presione el botón "HUMIDIFIER" para encender el sistema de enfriamiento / humidificación. El aire soplado ahora se enfría, humidifica y limpia.
10. Presione el botón "HUMIDIFIER" nuevamente para apagar el sistema de enfriamiento / humidificación.

### ATENCIÓN:

- Mientras más fría esté el agua con la que llene el depósito, más frío será el aire soplado.
- Reemplace el agua cada 3 a 4 días, consulte "LIMPIEZA Y MANTENIMIENTO".



## FUNCIONAMIENTO - Limpieza de aire

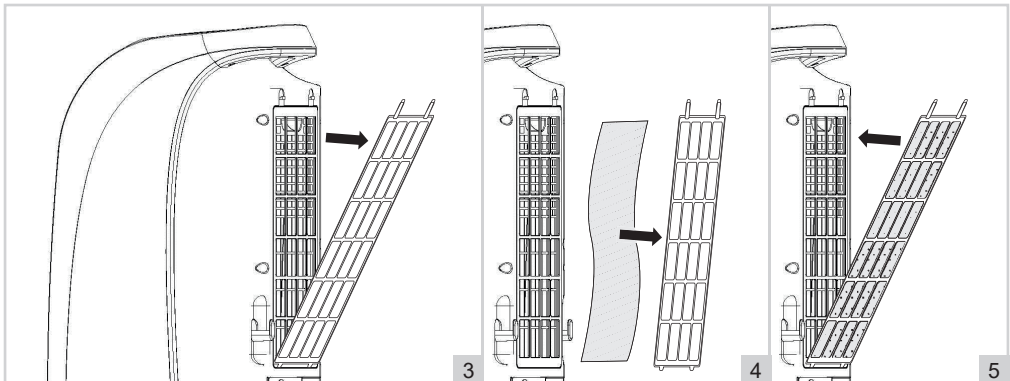
Se incluye un filtro de limpieza de aire opcional con el aparato como accesorio. Este filtro de limpieza de aire elimina pequeñas partículas de polvo y suciedad del aire y, por lo tanto, mejora la calidad del aire en la habitación.

Si desea utilizar el filtro de limpieza de aire, instálelo de la siguiente manera:

1. Tome el filtro de entrada de la parte posterior del dispositivo (consulte la figura 3).
2. Retire el filtro de limpieza de aire del embalaje y colóquelo en el marco del filtro (consulte la figura 4).
3. Vuelva a instalar el filtro de entrada en el aparato (consulte la figura 5).

### ATENCIÓN:

- Al utilizar el filtro de limpieza de aire, el flujo de aire disminuye desde el dispositivo.



## FUNCIONAMIENTO - Función del temporizador

El dispositivo está equipado con un temporizador que le permite apagar el ventilador automáticamente al final de un tiempo establecido. Presione el botón "timer" repetidamente para configurar el tiempo de apagado en 1, 2, 4, 6 u 8 horas. Presione el botón "timer" nuevamente para apagar la función del temporizador.

## FUNCIONAMIENTO - Modo Breeze

El dispositivo está equipado con un modo Breeze Natural y un modo Sleep Breeze. Use el botón "MODE" en combinación con el botón "SPEED" para habilitar diferentes funcionalidades:

### Natural Breeze

En el modo Natural Breeze, el dispositivo imita el viento natural, con velocidades de viento alternas. Presione el botón "MODE" para activar el modo Natural Breeze. La luz en "NATURAL" se ilumina. Presione el botón "SPEED" para elegir entre:

- Velocidad "HIGH": alta velocidad de viento alternada.
- Velocidad "MEDIUM": velocidad de viento alternada promedio.
- Velocidad "LOW": baja velocidad de viento alternada.

### Sleep Breeze

En el modo Sleep Breeze, el modo Natural Breeze del dispositivo cambia con el tiempo de mayor a menor. Presione el botón "MODE" nuevamente para activar el modo Sleep Breeze. La luz en "SLEEP" se ilumina. Presione el botón "SPEED" para elegir entre:

- Velocidad "HIGH": el dispositivo se ejecuta en modo Natural Breeze "HIGH" durante 30 minutos (ver arriba), luego durante 30 minutos en modo Natural Breeze "MEDIUM" y luego cambia al modo Natural Breeze "LOW" hasta que apague el aparato.
- Velocidad "MEDIUM": el dispositivo se ejecuta en modo Natural Breeze "MEDIUM" y luego cambia al modo Natural Breeze "Low" hasta que apague el aparato.
- Velocidad "Low": el dispositivo se ejecuta en modo Natural Breeze "Low" hasta que apague el aparato (mod Natural Breeze no está activa).

Presione el botón "MODE" nuevamente para desactivar el modo Breeze.

## FUNCIONAMIENTO - Mando a distancia

El dispositivo también se puede operar a través del control remoto suministrado. El control remoto funciona con dos pilas AAA (no incluidas). Abra el compartimiento de la batería en la parte inferior, inserte las baterías y cierre la tapa. Los botones del control remoto funcionan igual que los botones en el panel de control, solo la función 'Humidificación' no se puede activar o desactivar a través del control remoto.

Para un uso óptimo:

- La distancia entre el aparato y el mando a distancia que, no ser más de 6 metros.
- Apunte el mando a distancia hacia el aparato y asegúrese de que el ángulo es menor de 30 grados.

## LIMPIEZA Y MANTENIMIENTO

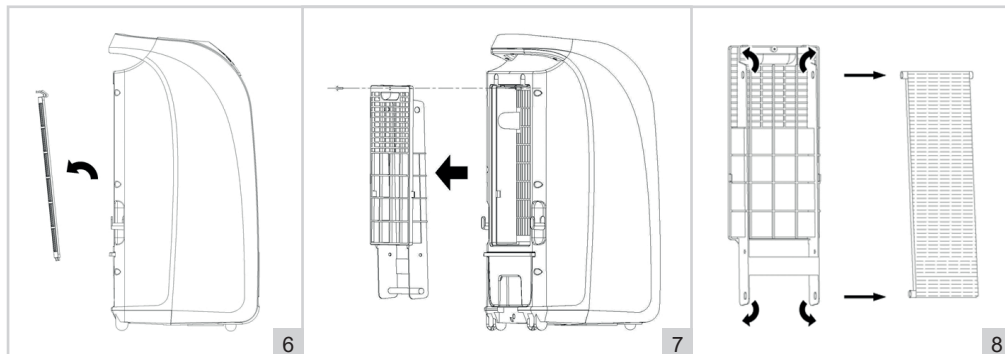
Con el tiempo, el polvo puede permanecer en la rejilla de descarga y entre las aletas del ventilador. Elimine el polvo con un cepillo de mano y / o una aspiradora.

### Reemplazar agua

El agua debe cambiarse cada 3-4 días, incluso cuando el electrodoméstico no se esté utilizando.

1. Saque el enchufe del enchufe.
2. Tome el filtro de entrada de la parte posterior del dispositivo (consulte la figura 6).
3. Afloje el tornillo en la parte superior del sistema de enfriamiento / humidificación (vea la figura 7).
4. Retire el sistema de enfriamiento / humidificación del dispositivo.
5. Retire el tanque de agua del dispositivo.
6. Vacíe el tanque de agua, enjuáguelo debajo del grifo y séquelo bien.
7. Vuelva a colocar el tanque de agua, el sistema de enfriamiento / humidificación y el filtro de entrada.
8. Llene el tanque de agua como se describe en 'Operación - Refrigeración / humidificación'.





**ATENCIÓN:**

- Limpie el tanque de agua a fondo si no usa el aparato por un período de tiempo más largo.

**Limpie el sistema de enfriamiento / humidificación**

1. Saque el enchufe del enchufe.
2. Tome el filtro de entrada de la parte posterior del dispositivo (consulte la figura 6).
3. Afloje el tornillo en la parte superior del sistema de enfriamiento / humidificación (vea la figura 7).
4. Retire el sistema de enfriamiento / humidificación del dispositivo.
5. Doble los puntos de fijación de la cortina blanca de enfriamiento / humidificación ligeramente hacia fuera para quitar la cortina del sistema de enfriamiento / humidificación (vea la figura 8).
6. Limpie la cortina de enfriamiento / humidificación y las otras partes con agua corriente.
7. Seque bien todas las piezas antes de volver a montarlas y reemplazarlas en el aparato.
8. Vuelva a ensamblar el sistema de enfriamiento / humidificación y vuelva a colocarlo en el aparato.

**ATENCIÓN:**

- Asegúrese de que el aparato no está conectado a la red de alimentación eléctrica cuando vaya a limpiarlo.
- No use limpiadores fuertes ni abrasivos, ni objetos con filo (como cuchillos o cepillos con cerdas duras) para limpiar el aparato.
- Limpie a fondo el sistema de enfriamiento / humidificación cuando no use el electrodoméstico durante un período prolongado.

**Limpieza o reemplazo del filtro de admisión**

Limpie o reemplace el filtro de admisión al menos dos veces al año, y con más frecuencia si el filtro está visiblemente bloqueado.

1. Retire el enchufe de la toma de pared.
2. Retire el filtro de admisión de la parte posterior del aparato (consulte la figura 6).
3. Retire el filtro del marco del filtro.
4. Deseche el filtro o lávelo con agua tibia. Deje que se seque completamente.
5. Devuelva el filtro nuevo o limpio y vuelva a instalar el filtro de admisión en el aparato.

**ATENCIÓN:**

- El agua podría penetrar en el aparato si el filtro no está completamente seco. Esto podría provocar daños (eléctricos).

## CONDICIONES DE GARANTÍA

---

Bestron ofrece 60 meses de garantía después de la fecha de compra de este equipo. La garantía cubre las averías por errores de fabricación y/o material y se atiene a las siguientes condiciones.

1. La garantía no cubre ningún gasto por mano de obra ni material.
2. La reparación que se realice durante el plazo de la garantía no implica una prórroga de dicho plazo.
3. Cualquier pieza defectuosa o aparatos averiados y devueltos se convierten automáticamente en propiedad de Bestron.
4. La garantía es únicamente válida para el primer comprador y no es transferible.
5. La garantía no cubre los daños por:
  - Accidentes
  - Uso equivocado
  - Desgaste
  - Descuido
  - Mala instalación
  - Conexión a otra tensión que la que se especifica en la placa de modelo.
  - Modificación no autorizada
  - Reparaciones realizadas por terceros no cualificados
  - Uso incumpliendo las normas vigentes legales, técnicas y de seguridad.
  - Descuidos en el transporte, sin embalaje adecuado o sin otra protección
6. No se puede reclamar la garantía en el caso de:
  - Daños durante el transporte
  - Quitar o modificar el número de serie del aparato.
7. La garantía no cubre:
  - Los cables
  - Las bombillas
  - Las piezas de cristal
8. La garantía no le concede el derecho a una compensación por un posible daño, aparte de sustituir o reparar las piezas defectuosas. Bestron no puede hacerse responsable de cualquier posible daño o de cualquier tipo de consecuencia que surgieran o estuvieran relacionadas con el aparato entregado.
9. Solo puede reclamar la garantía a su empresa de venta (en línea) o directamente al Servicio de atención Bestron. Sin embargo, no nos envíe ninguna pieza sin preguntar antes. Puede que rechacemos el paquete y esto podría suponer unos gastos para usted. Póngase primero en contacto con nosotros para que le expliquemos cómo tiene que embalar el aparato y mandárnoslo. Cualquier reclamación sobre la garantía debe ir acompañada de una prueba de compra.

## SERVICIO DE ATENCIÓN

---

Si hubiera una avería inesperada, póngase en contacto con el servicio de atención BESTRON:  
[www.bestron.com/service](http://www.bestron.com/service)



v190910-03



NEED HELP? CHAT WITH US!  
**WHATSAPP CUSTOMER SERVICE**



**BESTRON.COM/WHATSAPP**