



Microscope ·

Science TFM-201/301 + Science Infinity

FR Mode d'emploi

DE Besuchen Sie unsere Website über den folgenden QR Code oder Weblink um weitere Informationen zu diesem Produkt oder die verfügbaren Übersetzungen dieser Anleitung zu finden.

EN Visit our website via the following QR Code or web link to find further information on this product or the available translations of these instructions.

FR Si vous souhaitez obtenir plus d'informations concernant ce produit ou rechercher ce mode d'emploi en d'autres langues, rendez-vous sur notre site Internet en utilisant le code QR ou le lien correspondant.

NL Bezoek onze internetpagina via de volgende QR-code of weblink, voor meer informatie over dit product of de beschikbare vertalingen van deze gebruiksaanwijzing.

ES ¿Desearía recibir unas instrucciones de uso completas sobre este producto en un idioma determinado? Entonces visite nuestra página web utilizando el siguiente enlace (código QR) para ver las versiones disponibles.

IT Desidera ricevere informazioni esaustive su questo prodotto in una lingua specifica? Venga a visitare il nostro sito Web al seguente link (codice QR Code) per conoscere le versioni disponibili.



www.bresser.de/download/science



GARANTIE · WARRANTY · GARANTÍA · GARANZIA



www.bresser.de/warranty_terms

Contenu

1	Mentions légales (français)	4
2	Note de validité	4
3	A propos de ce mode d'emploi	4
4	Usage prévu	4
5	Consignes générales de sécurité	5
6	Images des produits	7
7	Vue d'ensemble des pièces	8
8	Contenu de la livraison	9
9	Choix de l'emplacement	9
10	Installation de l'adaptateur d'alimentation USB	9
11	Mise en place de l'alimentation électrique	10
12	Mise en marche/arrêt de l'appareil	10
13	Réglage de l'éclairage	10
14	Insertion des préparations	11
15	Observation	11
16	Réglage de la distance entre les yeux	11
17	Réglage dioptrique	12
18	Utilisation du diaphragme d'iris	12
19	Utilisation de l'éclairage Köhler	12
20	Immersion dans l'huile	12
21	Utilisation de l'extension trinoculaire	13
22	Nettoyage et entretien	13
23	Élimination	14
24	Données techniques	14
25	Garantie	15
26	Demande de conformité CE	15

1 Mentions légales (français)

Bresser GmbH
Gutenbergstr. 2
46414 Rhede
Germany
www.bresser.de

Pour toute demande de garantie ou de service, veuillez-vous référer aux informations sur la "Garantie" et le "Service" dans cette documentation. Nous vous prions de nous excuser pour tout inconvénient causé par le fait que nous ne pouvons pas traiter les demandes de renseignements ou les soumissions envoyées directement à l'adresse du fabricant.

Sous réserve d'erreurs et de modifications techniques.

© 2021 Bresser GmbH

Tous droits réservés.

La reproduction de cette documentation - même partielle - sous quelque forme que ce soit (par ex. photocopie, impression, etc.) ainsi que l'utilisation et la diffusion au moyen de systèmes électroniques (par ex. fichier image, site Internet, etc.) sans l'autorisation écrite préalable du fabricant sont interdites.

Les désignations et les marques des sociétés respectives utilisées dans cette documentation sont généralement protégées par le droit commercial, le droit des marques et/ou le droit des brevets en Allemagne, dans l'Union européenne et/ou dans d'autres pays.

2 Note de validité

Cette documentation est valable pour les produits portant les numéros d'article suivants :

5750800 5750900 5760700

Version du manuel : 0421

Désignation du manuel :

Manual_5750800-5750900-5760700_Science-Series_fr_BRESSER_v042021a

Toujours fournir des informations lors de la demande de service.

3 A propos de ce mode d'emploi



INFORMATION

Ce mode d'emploi fait partie intégrante de l'appareil.

Lire attentivement les consignes de sécurité et le mode d'emploi avant d'utiliser l'appareil.

Conservez ce manuel dans un endroit sûr pour pouvoir vous y référer ultérieurement. Lorsque l'appareil est vendu ou donné à quelqu'un d'autre, le manuel d'utilisation doit être fourni au nouveau propriétaire/utilisateur du produit.

4 Usage prévu

- Ce dispositif n'est pas destiné à être utilisé par des personnes (y compris des enfants) dont les capacités physiques, sensorielles ou mentales sont réduites ou qui manquent d'expérience et/ou de connaissances, à moins qu'elles ne soient supervisées par une personne responsable de leur sécurité ou qu'elles n'aient reçu des instructions de celle-ci sur la façon d'utiliser ce dispositif.
- Cet appareil est destiné à un usage personnel uniquement.
- Il a été développé pour une représentation grossissante des observations de la nature.

- L'appareil est prévu pour un usage intérieur uniquement.

5 Consignes générales de sécurité



DANGER

RISQUE D'ÉLECTROCUTION !

Cet appareil contient des pièces électroniques qui sont alimentées par une source d'énergie (adaptateur secteur et/ou piles). Une utilisation incorrecte de ce produit peut entraîner un choc électrique. Le choc électrique peut causer des blessures graves ou mortelles. Il est donc impératif que vous respectiez les consignes de sécurité suivantes.

- Débranchez l'alimentation électrique en tirant sur la fiche secteur lorsque l'appareil n'est pas utilisé, en cas d'interruption prolongée du fonctionnement et avant tout travail d'entretien et de nettoyage.
- Placez votre appareil de manière à ce qu'il puisse être débranché à tout moment. La prise de courant doit toujours se trouver à proximité de votre appareil et doit être facilement accessible, car la fiche du cordon d'alimentation sert de dispositif de déconnexion du secteur.
- Pour déconnecter l'appareil du secteur, tirez toujours sur la fiche secteur et ne tirez jamais sur le câble !
- Avant la mise en service, vérifiez que l'appareil, les câbles et les connexions ne sont pas endommagés.
- N'essayez jamais de faire fonctionner un appareil endommagé, ou un appareil dont les pièces électriques sont endommagées ! Les pièces endommagées doivent être remplacées immédiatement par un agent de service autorisé.
- Utilisez l'appareil uniquement dans un environnement complètement sec et ne touchez pas l'appareil avec des parties du corps mouillées ou humides.



DANGER

Risque d'étouffement !

Une utilisation incorrecte de ce produit peut entraîner une suffocation, en particulier chez les enfants. Il est donc impératif que vous respectiez les consignes de sécurité suivantes.

- Conservez les matériaux d'emballage (sacs en plastique, élastiques, etc.) hors de portée des enfants !
- Ce produit contient des petites pièces qui peuvent être avalées par les enfants !
- En cas d'ingestion de petites pièces, consulter immédiatement un médecin !



DANGER

RISQUE D'INCENDIE/EXPLOSION

Une utilisation incorrecte de ce produit peut entraîner un incendie. Il est essentiel que vous observiez les informations de sécurité suivantes afin d'éviter les incendies.

- Ne pas exposer l'appareil à des températures trop élevées. Utilisez uniquement l'adaptateur secteur fourni. Ne court-circuitez pas l'appareil ou les piles et ne les jetez pas au feu ! Une chaleur excessive et une manipulation incorrecte peuvent provoquer des courts-circuits, des incendies et même des explosions !



⚠ ATTENTION

Risque de blessure corporelle !

Cet appareil contient des composants et/ou des accessoires qui peuvent causer des blessures corporelles mineures ou graves s'ils sont utilisés de manière incorrecte. Il est donc essentiel que vous respectiez les consignes de sécurité suivantes afin d'éviter les blessures corporelles.

- Des outils tranchants et pointus sont souvent utilisés pour travailler avec ce dispositif. Par conséquent, gardez cet appareil et tous les accessoires et outils dans un endroit inaccessible aux enfants. Risque de blessure corporelle !
- Les produits chimiques et les liquides n'ont rien à faire dans les mains des enfants ! Ne buvez pas ! Se nettoyer soigneusement les mains sous l'eau courante après utilisation. En cas de contact accidentel avec les yeux ou la bouche, rincer à l'eau. En cas de plaintes, consultez immédiatement un médecin et montrez les substances.



⚠ ATTENTION

RISQUE D'INCENDIE !

Une utilisation incorrecte de ce produit peut entraîner un incendie. Il est essentiel que vous respectiez les consignes de sécurité suivantes afin d'éviter les incendies.

- Ne couvrez jamais les fentes de ventilation ou les ailettes de refroidissement de l'appareil pendant son fonctionnement ou jusqu'à ce qu'il ait complètement refroidi !



INFORMATION

Danger de dommages matériels !

Une manipulation incorrecte peut entraîner des dommages à l'appareil et/ou aux accessoires. Par conséquent, n'utilisez l'appareil que conformément aux consignes de sécurité suivantes.

- Ne démontez pas l'appareil ! En cas de défaut, veuillez contacter votre revendeur. Il prendra contact avec le centre de service et pourra organiser le retour de cet appareil pour réparation si nécessaire.
- N'exposez pas l'appareil à des températures élevées et protégez-le de l'eau et d'une forte humidité.
- Ne pas soumettre l'appareil à des vibrations.
- N'utilisez pour cet appareil que des accessoires et des pièces de rechange conformes aux spécifications techniques.

6 Images des produits

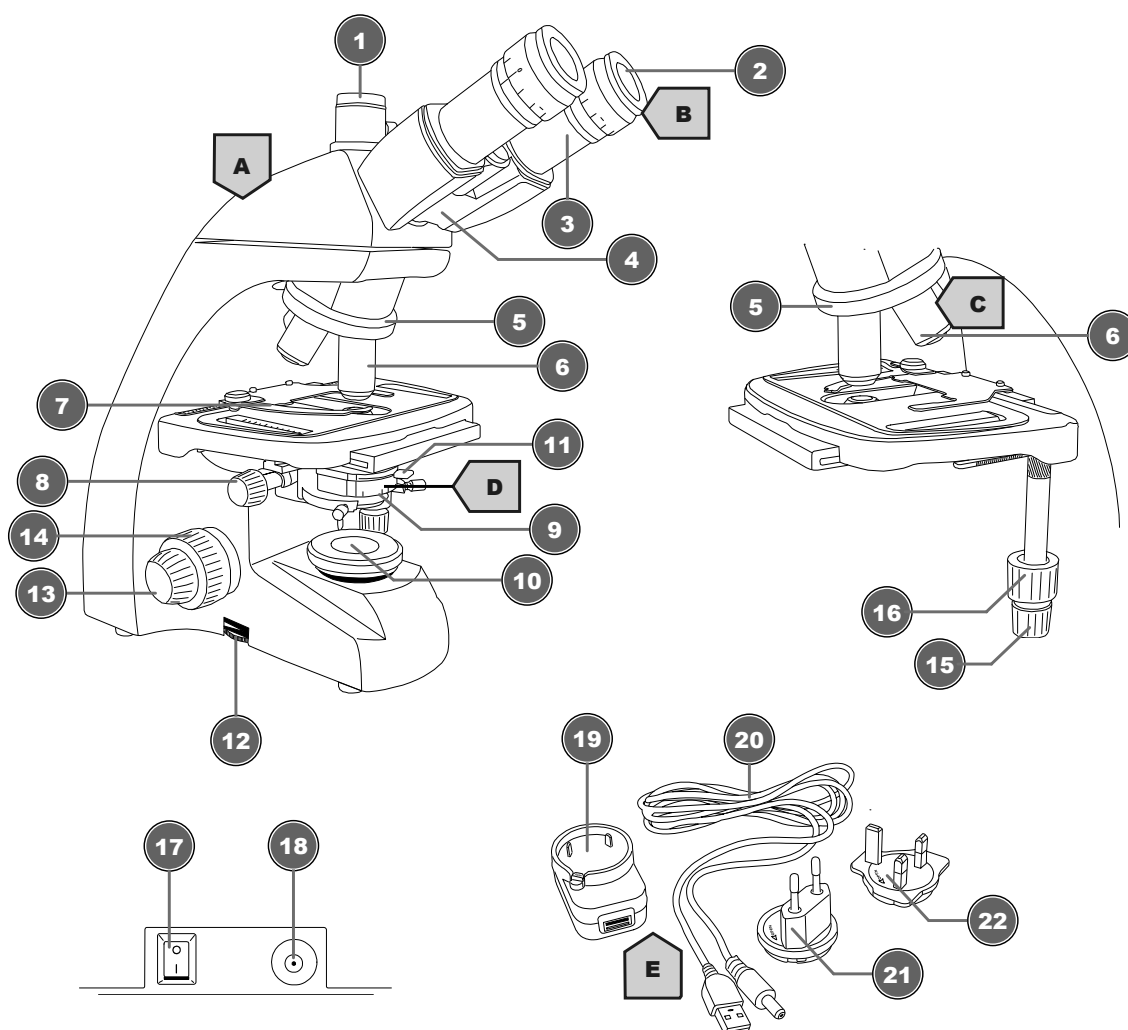


Fig. 2: Images des produits

7 Vue d'ensemble des pièces

1	Tête trinoculaire* / Adaptateur pour photo*
2	Oculaire
3	Support d'oculaire
4	Tête de microscope
5	Nez d'objectif
6	Objectif
7	Pince griffe
8	Réglage en hauteur du condenseur
9	Condenseur
10	Éclairage
11	Levier de réglage pour diaphragme d'iris
12	Bouton rotatif pour le réglage de la luminosité
13	Mise au point précise
14	Mise au point rapide
15	Réglage latéral de la table transversale (axe X)
16	Réglage longitudinal de la table croisée (axe Y)
17	Interrupteur marche/arrêt
18	Prise de connexion DC
19	Adaptateur d'alimentation USB universel
20	Câble d'alimentation USB avec connecteur coaxial
21	Adaptateur secteur (EU)
22	Adaptateur secteur (UK)

*pas pour le modèle TFM-201

8 Contenu de la livraison

Microscope (A) ; 10x oculaire WF (B) ; 4 objectifs (pré-assemblés) (C) ; condensateur (pré-assemblé) (D) ; adaptateur secteur avec fiche et câble (E)

9 Choix de l'emplacement

Choisissez un emplacement approprié avant l'installation et la mise en service.

Placez l'appareil sur une surface stable, plane et sans vibrations.

10 Installation de l'adaptateur d'alimentation USB

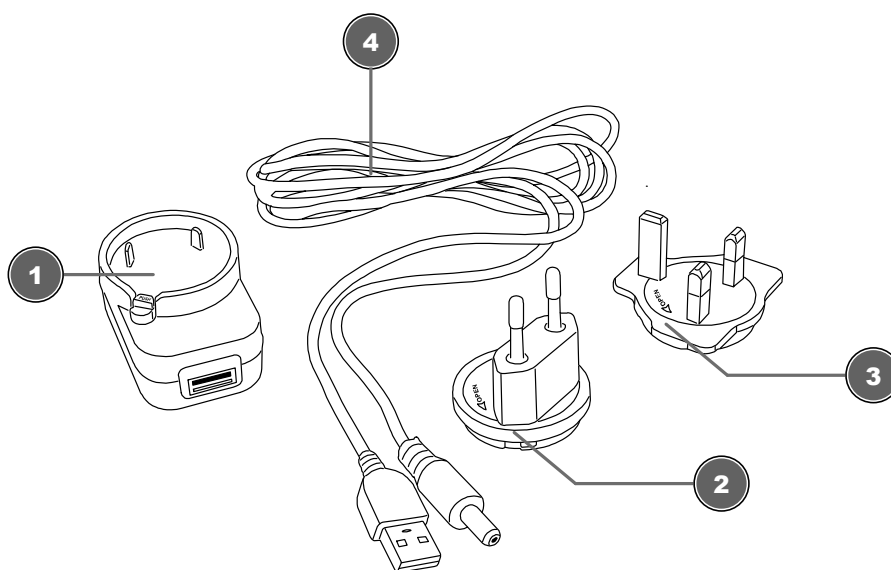


Fig. 3: Adaptateur d'alimentation USB avec adaptateur interchangeable

1 ADAPTATEUR SECTEUR USB	2 Adaptateur (EU)
3 Adaptateur (Royaume-Uni)	4 Câble d'alimentation USB avec connecteur coaxial

1. Placez l'adaptateur approprié avec ses encoches sur les broches de l'adaptateur d'alimentation USB.
2. Tourner l'adaptateur dans le sens LOCK jusqu'à ce qu'il soit verrouillé.
3. Branchez la fiche USB du câble d'alimentation dans le port USB de l'adaptateur secteur.
4. Pour retirer l'adaptateur, appuyez sur le bouton PUSH et tournez l'adaptateur dans le sens OUVERT.



INFORMATION

Utilisation du câble d'alimentation USB avec un ordinateur

Alternativement, l'appareil peut être alimenté par un ordinateur via le câble d'alimentation USB fourni : Branchez la prise USB dans un port USB libre de l'ordinateur.

11 Mise en place de l'alimentation électrique

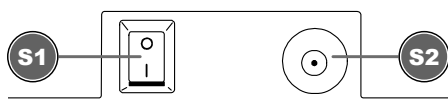


Fig. 4: Prise de connexion DC adaptateur secteur

1 Interrupteur marche/arrêt

2 Prise de connexion DC

1. Branchez le connecteur DC du câble d'alimentation dans la prise de connexion DC de l'appareil.
2. Branchez la fiche secteur du câble d'alimentation dans la prise de courant.

12 Mise en marche/arrêt de l'appareil

1. Mettre l'interrupteur On/Off en position 'I' pour allumer l'appareil.
2. Mettre l'interrupteur On/Off en position 'O' pour éteindre l'appareil.

13 Réglage de l'éclairage

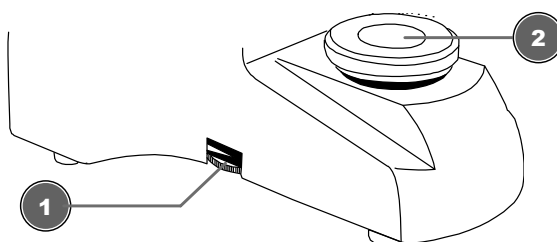


Fig. 5: Unité d'éclairage

1 Bouton rotatif pour le réglage de la luminosité

2 Eclairage

Cet appareil fournit un éclairage avec une source lumineuse LED installée en permanence.



INFORMATION

Ne faites pas fonctionner l'appareil avec une luminosité maximale pendant une période prolongée !

Cela réduira la durée de vie de la LED.

Pour contrôler la luminosité, procédez comme suit :

1. Allumez l'appareil.
2. Tournez/déplacez la commande du variateur pour régler la luminosité de la source lumineuse.



INFORMATION

Illumination optimale de l'objet

Régalez la luminosité de la source lumineuse pour que l'éclairage fonctionne de manière optimale. En fonction des influences de la lumière extérieure et de l'observation de l'objet, l'éclairage nécessite des réglages réguliers.

14 Insertion des préparations

1. Déplacez complètement la platine vers le bas en tournant la molette de mise au point.
2. Pousser la pince griffe vers l'extérieur.
3. Insérez la préparation directement dans l'angle de la pince.
4. Laissez la griffe se rétracter avec précaution jusqu'à ce que la préparation soit fixée dans le dispositif de fixation.

15 Observation



INFORMATION

Utilisation d'oculaires et d'objectifs

L'utilisation d'un oculaire ou d'un objectif spécifique permet d'obtenir le grossissement individuel d'un objet observé. Le grossissement est mentionné sur l'oculaire et l'objectif avec un grand nombre (par ex. 10x pour un grossissement 10 fois, 4 fois pour un grossissement 4 fois).

1. Déplacez complètement la platine vers le bas en tournant la molette de mise au point.
2. Insérez une préparation et placez-la au milieu sous l'objectif.
3. Définir un objectif avec le grossissement le plus faible sous la lame de l'objet.
4. Insérez un oculaire avec le grossissement le plus faible dans le support de l'oculaire.
5. Allumez l'appareil et l'éclairage.
6. Regardez à travers l'oculaire et déplacez la lame de l'objet vers le haut en tournant la molette de mise au point jusqu'à ce qu'une image nette soit visible.
7. Si nécessaire, réglez la netteté de l'image en tournant le bouton de réglage fin de la mise au point.



INFORMATION

Eviter d'endommager l'échantillon !

Assurez-vous de tourner la molette de mise au point très lentement pour éviter que l'objectif ne touche la lame ou l'échantillon, et ainsi éviter d'endommager l'un ou l'autre d'entre eux, ou les deux. Ne tournez la molette de mise au point que jusqu'à ce qu'elle s'arrête et n'exercez pas de pression excessive.

16 Réglage de la distance entre les yeux

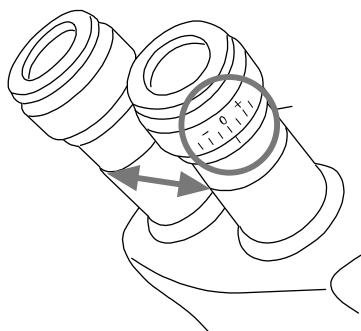


Fig. 6: Distance entre les oculaires et réglage dioptrique

1. Avec les yeux, regarder à travers les deux oculaires.

2. Modifiez la distance entre les oculaires en les poussant l'un contre l'autre ou en les séparant jusqu'à ce qu'une image circulaire de l'objet observé soit visible.

17 Réglage dioptrique

1. Tournez la bague de réglage dioptrique en position '0'.
2. Avec l'œil gauche, regarder à travers l'oculaire gauche et tourner la molette de mise au point jusqu'à ce qu'une image nette de l'objet observé soit visible.
3. Avec l'œil droit, regarder à travers l'oculaire droit et tourner la bague de réglage dioptrique jusqu'à ce qu'une image nette de l'objet observé soit également visible.

Le réglage dioptrique peut également être effectué dans le sens inverse sur l'oculaire gauche.

18 Utilisation du diaphragme d'iris



INFORMATION

Le diaphragme à iris est utilisé pour augmenter la profondeur de champ.

Avec une ouverture ouverte, plus de lumière passe, mais la profondeur de champ est moindre. Avec une ouverture partiellement fermée, la profondeur de champ est plus élevée, mais il est nécessaire d'augmenter la luminosité de l'éclairage.

Il est recommandé de ne pas trop fermer le diaphragme du diaphragme lorsque l'on travaille avec des grossissements élevés. Sinon, la résolution de l'image diminuera.

Déplacez le levier de la membrane du diaphragme vers la droite ou la gauche pour modifier le réglage de l'ouverture.

19 Utilisation de l'éclairage Köhler

Procédez comme suit pour régler l'éclairage Köhler pour un éclairage optimal du champ de vision :

1. Faites la mise au point sur l'objet avec l'objectif 10x.
2. Fermer le condensateur et l'ouverture du champ lumineux. Pour les microscopes avec lentille supplémentaire, dépliez-la.
3. Déplacez le condensateur de haut en bas jusqu'à ce que le bord de l'ouverture du champ lumineux soit mis au point.
4. Si nécessaire, utiliser les vis de réglage pour déplacer le condenseur jusqu'à ce que l'ouverture du champ lumineux soit centrée dans le champ de vision.
5. Ouvrez l'ouverture du champ lumineux jusqu'à ce qu'elle ne soit plus visible dans le champ de vision.

20 Immersion dans l'huile

L'immersion dans l'huile ne peut se faire qu'avec un objectif 100x approprié. Pour ce faire, procédez comme suit :

1. Concentrez-vous sur l'objet avec l'objectif 40x.
2. Tourner l'objectif 40x de côté.
3. Verser une goutte d'huile d'immersion sur le verre du couvercle de la préparation.
4. Rentrer l'objectif 100x de façon à ce qu'il soit immergé dans l'huile.
5. Refaire la mise au point de l'image.

6. Nettoyer l'objectif 100x après chaque utilisation.

21 Utilisation de l'extension trinoculaire

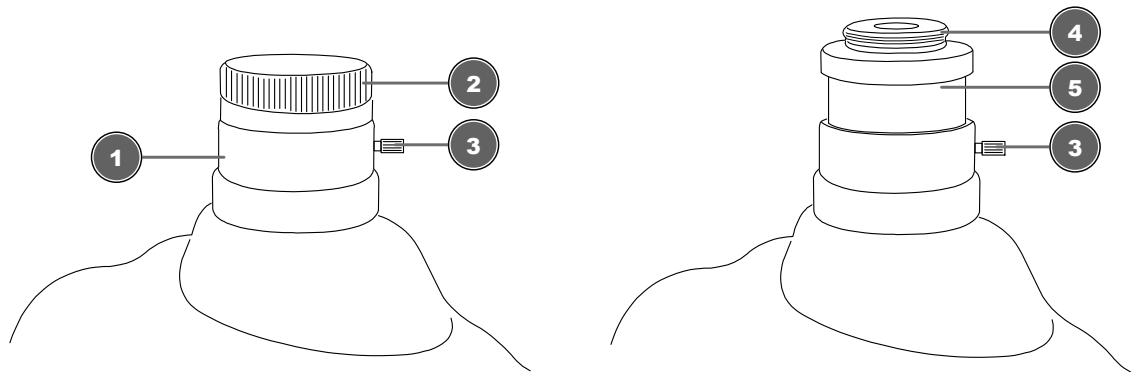


Fig. 7: Rallonge trinoculaire avec adaptateur photo pré-assemblé

1 Extension trinoculaire	2 Capuchon de protection
3 Vis de fixation	4 Filetage de l'adaptateur caméra
5 Adaptateur caméra	

L'extension trinoculaire du microscope a été spécialement conçue pour les filetages de monture C. Pour le montage de la caméra, procédez comme suit :

1. Retirer le capuchon de protection contre la poussière de la tête trinoculaire.
2. Fixez la caméra* avec son filetage femelle monture C sur le filetage de l'adaptateur photo et allumez-le.
3. Desserrez la vis de serrage de la rallonge trinoculaire pour déplacer l'adaptateur avec la caméra* dans le tube de rallonge. De cette façon, la netteté de l'image et la position de la caméra peuvent être ajustées. La plupart des modèles de caméras peuvent être ajustés à la focale des oculaires.
4. Resserrez la vis pour fixer la caméra dans la position souhaitée.

*non inclus

22 Nettoyage et entretien

- Protégez l'appareil contre la poussière et l'humidité.
- Éviter les empreintes digitales et toute contamination similaire des surfaces optiques.
- L'humidité résiduelle doit être complètement dégradée avant l'utilisation.
- Débranchez l'alimentation électrique en tirant sur la fiche secteur lorsque l'appareil n'est pas utilisé, en cas d'interruption prolongée du fonctionnement et avant tout travail d'entretien et de nettoyage.
- Nettoyer uniquement l'extérieur de l'appareil, et utiliser pour cela un chiffon sec. Afin d'éviter tout endommagement des circuits électroniques, ne pas utiliser de produit de nettoyage.
- Ne pas utiliser de solvants organiques (par ex. alcool, éther, acétone, xylol ou autres dilutions) pour nettoyer les pièces laquées ou en plastique !
- Démontez les éléments optiques (par ex. objectif, oculaire, etc.) avant le nettoyage.
- Souffler d'abord la poussière détachée des surfaces de l'objectif.
- Utilisez des serviettes de nettoyage pour lentilles de haute qualité ou un chiffon doux et humidifiez-le avec un peu d'alcool pur (disponible dans les pharmacies). Essuyez la surface de l'objectif avec.

- Tirez un couvercle antipoussière* sur le microscope et rangez-le dans un récipient fermé, dans un endroit sec et à l'abri de la moisissure. Rangez le microscope et les accessoires dans les récipients appropriés lorsqu'ils ne sont pas utilisés pendant une période prolongée. Il est recommandé de conserver également les objectifs et les oculaires dans des récipients fermés avec déshydratant.

(*selon le modèle, un capot de protection contre la poussière et une boîte peuvent faire partie du contenu)



INFORMATION

Souviens-toi :

Un microscope bien entretenu conservera sa qualité optique pendant des années et donc sa valeur.

23 Élimination



Éliminez correctement les matériaux d'emballage, en fonction de leur type, comme le papier ou le carton. Contactez votre service local d'élimination des déchets ou l'autorité environnementale pour obtenir des informations sur l'élimination appropriée.



Ne jamais éliminer les appareils électriques avec les ordures ménagères !

Conformément à la directive européenne 2012/19/UE relative aux déchets d'équipements électriques et électroniques et à sa transposition en droit national, les équipements électriques usagés doivent être collectés séparément et recyclés de manière écologique.



Les piles et les batteries rechargeables ne doivent pas être jetées avec les ordures ménagères. Vous êtes légalement tenu de rapporter les piles et accumulateurs usagés et vous pouvez les rapporter gratuitement après utilisation, soit dans notre point de vente, soit à proximité immédiate (par exemple dans le commerce ou dans les points de collecte municipaux).

Les piles et les batteries rechargeables sont marquées du symbole d'une poubelle barrée et du symbole chimique du polluant. "Cd" signifie cadmium, "Hg" signifie mercure et "Pb" signifie plomb.



Cd¹



Hg²



Pb³

24 Données techniques

	Science TFM-201	Science TFM-301	Science Infinity
Numéro d'article	5750800	5750900	5760700
Tête de microscope	Binoculaire	Trinoculaire (adaptateur camera inclus)	Trinoculaire (adaptateur camera inclus)
Platine croisée	Oui, avec graduations	Oui, avec graduations	Oui, avec graduations
Oculaire(s)	1 paire de DIN WF 10x	1 paire de DIN WF 10x	1 paire de DIN WF 10x
Objectif(s)	4x / 10x / 40x / 100x	4x / 10x / 40x / 100x	4x / 10x / 40x / 100x
Grossissement =	40x / 100x / 400x / 400x / 1000x	40x / 100x / 400x / 400x / 1000x	40x / 100x / 400x / 400x / 1000x
Source d'alimentation	DC 5V / 1000mA	DC 5V / 1000mA	DC 5V / 1000mA
Eclairage	LED*	LED*	LED*

*L'éclairage LED utilisé dans cet appareil a une très longue durée de vie et n'a pas besoin d'être changé. Pour des raisons techniques, les LEDs ne peuvent pas être changées !

25 Garantie

La garantie normale dure 2 ans à compter du jour d'achat. Vous pouvez consulter l'intégralité des conditions de garantie et des prestations de services sous le lien suivant : www.bresser.de/warranty_terms.

26 Demande de conformité CE

CE Une « déclaration de conformité » en accord avec les directives en vigueur et avec les normes applicables a été rédigée par Bresser GmbH. Elle peut être consultée à tout moment, sur demande. www.bresser.de • info@bresser.de

Service

DE AT CH BE

Bei Fragen zum Produkt und eventuellen Reklamationen nehmen Sie bitte zunächst mit dem Service-Center Kontakt auf, vorzugsweise per E-Mail.

E-Mail: service@bresser.de
Telefon*: +49 28 72 80 74 210

BRESSER GmbH
Kundenservice
Gutenbergstr. 2
46414 Rhede
Deutschland

*Lokale Rufnummer in Deutschland (Die Höhe der Gebühren je Telefonat ist abhängig vom Tarif Ihres Telefonanbieters); Anrufe aus dem Ausland sind mit höheren Kosten verbunden.

GB IE

Please contact the service centre first for any questions regarding the product or claims, preferably by e-mail.

e-mail: service@bresseruk.com
Telephone*: +44 1342 837 098

BRESSER UK Ltd
Customer Support
Suite G3, Eden House
Enterprise Way
Edenbridge, Kent TN8 6HF
United Kingdom

*Number charged at local rates in the UK (the amount you will be charged per phone call will depend on the tariff of your phone provider); calls from abroad will involve higher costs.

FR BE

Si vous avez des questions concernant ce produit ou en cas de réclamations, veuillez prendre contact avec notre centre de services (de préférence via e-mail).

e-mail: sav@bresser.fr
Téléphone:** 00 800 6343 7000

BRESSER France SARL
Service après-vente
Pôle d'Activités de Nicopolis
314 Avenue des Chênes Verts
83170 Brignoles
France

**Prix d'un appel local depuis la France ou Belgique

NL BE

Als u met betrekking tot het product vragen of eventuele klachten heeft kunt u contact opnemen met het service centrum (bij voorkeur per e-mail).

e-mail: info@bresserbenelux.nl
Teléfono*: +31 528 23 24 76

BRESSER Benelux B.V.
Klantenservice
Smirnoffstraat 8
7903 AX Hoogeveen
Nederland

*Het telefoonnummer wordt in het Nederland tegen lokaal tarief in rekening gebracht. Het bedrag dat u per gesprek in rekening gebracht zal worden, is afhankelijk van het tarief van uw telefoon provider; gesprekken vanuit het buitenland zullen hogere kosten met zich meebrengen.

ES PT

Si desea formular alguna pregunta sobre el producto o alguna eventual reclamación, le rogamos que se ponga en contacto con el centro de servicio técnico (de preferencia por e-mail).

e-mail: servicio.iberia@bresser-iberia.es
Teléfono*: +34 91 67972 69

BRESSER Iberia SLU
Servicio al Cliente
c/Valdemorillo,1 Nave B
P.I. Ventorro del cano
28925 Alcorcón Madrid
España

*Número local de España (el importe de cada llamada telefónica dependen de las tarifas de los distribuidores); Las llamadas des del extranjero están ligadas a costes suplementarios.

