

www.lapavoni.com

Istruzioni per l'uso Operating instructions
Mode d'emploi Gebrauchsanweisung



ESPERTO

 **La Pavoni**®

Dal 1905 macchine per caffè



Dal 1905 macchine per caffè



La Pavoni S.p.A.
Via Privata Gorizia 7 - 20098 San Giuliano Milanese (MI) – Italy
Cap.Soc. € 2.288.000 - Cod.fiscale e P.IVA 00790800155
www.lapavoni.com - e-mail: espresso@lapavoni.it
Tel.+39 02 98217.1 - Fax +39 02 9821787

**DICHIARAZIONE DI CONFORMITA' UE – UE DECLARATION OF CONFORMITY
DECLARATION DE CONFORMITE UE - UE – KONFORMITÄTSERKLÄRUNG –
DECLARACIÓ DE CONFORMIDAD UE**

La Pavoni S.p.A.

Dichiara sotto la propria responsabilità che il prodotto: **Macchina per caffè per uso domestico**
Declare that the following product: **Espresso coffee machines for domestic use**
Déclare que les produits suivants: **Machines à café espresso pour usage domestique**
Erklärt, dass die folgenden Produkte: **Hausalt Espresso Kaffeemaschinen**
Declara bajo nuestra responsabilidad que el producto: **Máquina para café de uso doméstico**

Modello – Model – Modale – Modell – Modelo: **Esperto Abile (ESPAB)**
Esperto Capace (ESPCA)
Esperto Competente (ESPCO)
Esperto Edotto (ESPED)

al quale è riferita questa Dichiarazione, secondo quanto prescritto dalle direttive specifiche:
to which this declaration relates is, according to the provisions of the specific directives:
à laquelle se réfère cette déclaration, selon les prescriptions des directives spécifiques :
auf das sich diese Erklärung bezieht, Entsprechend der Vorschriften der spezifischen Richtlinien:
al cual se refiere esta Declaración, de acuerdo con lo prescrito por las específicas directivas:

2014/35/UE; 2014/30/UE; 2014/68/UE
RHOS – 2002/95/CE, RAAE – 2002/96/CE

è conforme alle seguenti norme :
It complies with the following norms:
conforme aux normes suivantes:
in Übereinstimmung mit den folgenden Normen :
es conforme a las siguientes normas:

EN 60335-1; EN 60335-2-75
EN 62233; EN 61000-3-2; EN 61000-3-3; EN 61000-4-2
EN 61000-4-3; EN 61000-4-4; EN 61000-4-5
EN61000-4-6; EN 61000-4-11; EN 55014-1; EN 55014-2

La Pavoni S.p.A.
Procuratore
Dott. Eugenio Pennè

S.Giuliano Milanese, 11/05/2018

La presente dichiarazione perde la sua validità se la macchina viene modificata senza la nostra espressa autorizzazione.
The present declaration will become invalid should the machine be modified without our specific authorization.
La Présente déclaration perd sa validité dès lors que la machine est modifiée sans notre expresse autorisation.
Die vorliegende Erklärung verliert Ihre Gültigkeit, wenn die Maschine ohne unsere ausdrückliche Genehmigung verändert wird.
La presente declaración pierde su validez si la máquina es modificada sin nuestra expresa autorización.

I Italiano

Gentile cliente,

La ringraziamo per aver acquistato un nostro prodotto, costruito secondo le ultime innovazioni tecnologiche. Seguendo scrupolosamente le semplici operazioni riguardanti l'uso corretto del nostro prodotto in conformità alle prescrizioni essenziali di sicurezza indicate nel presente manuale, potrà ottenere il massimo delle prestazioni e verificare la notevole affidabilità di questo prodotto nel corso degli anni. Qualora dovesse riscontrare anomalie nel funzionamento potrà sempre contare sulla rete dei Centri di Assistenza che fin d'ora sono a Sua disposizione.

GB English

Dear Customer,

We thank you for buying one of our products, made in accordance with the most up-to date technological innovations. Following carefully the simple operations of use contained in this manual, which comply with essential safety regulations, you will get the best performances and notice the remarkable reliability of this product along the years. In case of running troubles, our network of Service Centres is at your complete disposal from now on.

F Français

Cher client,

nous Vous remercions pour l'achat d'un de nos produits, construit selon les dernières innovations technologiques. En suivant attentivement les indications contenues dans le manuel sur l'utilisation correcte de notre produit, en conformité avec les prescriptions essentielles de sécurité, Vous pourrez attendre les grandes performances et vérifier la remarquable fiabilité de ce produit au cours des ans. En cas d'anomalies de fonctionnement, vous pourrez toujours vous adresser à nos Services Après-Ventes qui sont dès maintenant à Votre disposition.

Deutsch

Sehr geehrte Kundin, Sehr geehrter Kunde, Wir danken Ihnen, da Sie eine unseren produkt gekauft haben nach den letzten technologischer Neuerungen geplant und hergestellt. Wir bitten Sie, aufmerksam die im Handbuch enthaltenen Hinweise bezüglich der richtigen Verwendung unseres Produktes in Übereinstimmung mit den wesentlichen Sicherheitsvorschriften zu lesen. Wenn Sie diese Bedienungsanleitung sorgfältig durchlesen und beachten, dann werden Sie und Ihre Gäste mit diesem Gerät viel Freude haben. Noch etwas ist wichtig zu wissen: Sollten einmal, entgegen allen Erwartungen, irgendwelche Störungen auftreten, dann ist unser Kundendienst für Sie da, auch lange nach dem Kauf Ihrer Maschinen.



Prima della messa in funzione, leggere attentamente il manuale di istruzioni.

Before starting the machine, please read carefully instruction manual.

Avant la mise en service, lire attentivement le manuel d'instructions.

Lesen Sie vor der Inbetriebnahme aufmerksam die Bedienungsanleitung.



Importante! Interventi necessari al buon funzionamento.

Important! Interventions required for proper operation.

Important! Interventions nécessaires pour le bon fonctionnement.

Wichtig ! Für den einwandfreien Betrieb notwendige Wartungseingriffe.



Attenzione! Togliere l'alimentazione elettrica quando l'apparecchio non viene usato e prima di procedere alla sua pulizia.

Warning! Disconnect the machine from the electricity mains when it is not being used or before cleaning it.

Attention! Débrancher de la prise de courant lorsque la machine n'est pas utilisée et avant de procéder à son nettoyage.

Achtung! Ziehen Sie den Netzstecker, wenn die Maschine nicht verwendet wird und bevor sie mit ihrer Reinigung beginnen.



Interventi che possono essere svolti a cura dell'utente.

Operations that may be carried out by the user.

Interventions qui peuvent être effectuées par l'utilisateur.

Wartungseingriffe, die der Benutzer vornehmen kann.



Interventi che devono essere svolti esclusivamente da un tecnico qualificato.

Operations that can only be carried out by a qualified technician.

Interventions qui doivent être effectuées exclusivement par un technicien qualifié.

Wartungseingriffe, die ausschließlich von einem qualifizierten Techniker durchgeführt werden dürfen.



Attenzione! Superfici calde.

Attention! Hot surfaces.

Attention! Surfaces chaudes.

Achtung! Heiße Oberflächen.



Attenzione! Operazioni particolarmente importanti e/o pericolose.

Attention! Particularly important and/or dangerous operations.

Attention! Opérations particulièrement importantes et/ou dangereuses.

Achtung! Besonders wichtige und/oder gefährliche Handlungen.

ISTRUZIONI PER IL TRATTAMENTO A FINE VITA

Italiano



Questo prodotto è conforme alla Direttiva EU 2002/96/EC.

Il simbolo apposto sull'apparecchiatura o sulla confezione indica che l'apparecchiatura, alla fine della propria vita utile, non deve essere trattata come un rifiuto domestico generico ma deve essere portata in uno dei centri di raccolta differenziata per apparecchiature elettriche ed elettroniche approntati dalla Pubblica Amministrazione. Oppure può essere consegnata al rivenditore al momento dell'acquisto di un'apparecchiatura nuova equivalente. L'utente è responsabile del conferimento dell'apparecchio a fine vita alle appropriate strutture di raccolta, pena le sanzioni previste dalla vigente legislazione sui rifiuti. L'adeguata raccolta differenziata per l'avvio successivo dell'apparecchio dismesso al riciclaggio, al trattamento e allo smaltimento ambientalmente compatibile contribuisce ad evitare possibili effetti negativi sull'ambiente e sulla salute umana e favorisce il riciclo dei materiali di cui è composto il prodotto. Per informazioni più dettagliate inerenti i sistemi di raccolta disponibili, rivolgersi al servizio locale di smaltimento rifiuti, o al rivenditore in cui è stato effettuato l'acquisto. Il produttore e/o l'importatore ottemperano alle proprie responsabilità per il riciclaggio, il trattamento e lo smaltimento ambientalmente compatibile sia individualmente sia partecipando a sistemi collettivi.



English

This product complies with EU Directive 2002/96/EC.

The symbol on the product or on its packaging indicates that this product may not be treated as household waste. Instead it shall be handed over to the applicable collection point for the recycling of electrical and electronic equipment. By ensuring this product is disposed of correctly, you will help prevent potential negative consequences for the environment and human health, which could otherwise be caused by inappropriate waste handling of this product. For more detailed information about recycling of this product, please contact your local city office, your household waste disposal service or the shop where you purchased the product.



Deutsch

Dieses Produkt entspricht der EU-Richtlinie 2002/96/EG.

Das Symbol auf dem Produkt oder seiner Verpackung weist darauf hin, dass das Produkt nicht als normaler Haushaltsabfall zu behandeln

ist, sondern an einem Sammelpunkt für das Recycling von elektrischen und elektronischen Geräten abgegeben werden muss. Durch Ihren Beitrag zum korrekten Entsorgen dieses Produkts schützen Sie die Umwelt und die Gesundheit Ihrer Mitmenschen.

Umwelt und Gesundheit werden durch falsches Entsorgen gefährdet. Weitere Informationen über das Recycling dieses Produkts erhalten Sie von Ihrer Gemeinde, der Müllabfuhr oder dem Geschäft, in dem Sie das Produkt gekauft haben.



Français



L'appareil est en conçu et fabriqué pour faciliter sa valorisation, son recyclage ou sa réutilisation conformément à la directive européenne 2002/96/CEE relative aux appareils électriques et électroniques usagés (waste electrical and electronic equipment - WEEE).

Le logo ci-contre appposé sur l'appareil indique que ce produit ne peut pas être éliminé avec les déchets ménagers non triés.

Lorsque vous aurez décidé de vous en séparer définitivement, il convient de faire procéder à la collecte sélective de cet appareil en vous conformant au mode de reprise mis en place dans votre commune (collecte ponctuelle des encombrants, déchèterie), ou en faisant appel au service de reprise proposé par votre distributeur, ou bien, en le confiant à des organisations caritatives et des associations à but non lucratif.

En vous assurant que ce produit est éliminé correctement, vous favorisez la prévention des conséquences négatives pour l'environnement et la santé humaine.



INDICE

ITALIANO	7-22
ENGLISH	23-38
FRANÇAIS	39-54
DEUTSCH	55-70

1 - INTRODUZIONE AL MANUALE	8
2 - FUNZIONE DELLA MACCHINA	8
3 - AVVERTENZE DI SICUREZZA	8
3.1 - USO IMPROPRIO	10
3.2 - RISCHI RESIDUI	10
3.3 - ISTRUZIONI SUL CAVO ELETTRICO	10
3.4 - PRECAUZIONI IMPORTANTI	10
4 - SCHEMA E CARATTERISTICHE TECNICHE	11
5 - ALLACCIAMENTO ELETTRICO	13
6 - PRIMA MESSA IN SERVIZIO	13
6.1 - NORMA GENERALE DI SICUREZZA	13
7 - MESSA IN FUNZIONE DELLA MACCHINA	13
8 - EROGAZIONE DEL CAFFÈ'	14
8.1 - CONTROLLO DEL PROFILO DI EROGAZIONE	15
9 - EROGAZIONE DEL VAPORE	15
10 - PREPARAZIONE DEL CAPPUCCINO	16
11 - PREPARAZIONE DI ALTRE BEVANDE CALDE	17
11.1 - THE, CAMOMILLA	17
11.2 - CIOCCOLATA IN TAZZA	17
12 - EROGAZIONE ACQUA CALDA	17
13 - AVVERTENZE IMPORTANTI	18
14 - OPERAZIONI DI MANUTENZIONE E PULIZIA	19
14.1 - PULIZIA TUBO VAPORE	19
14.2 - PULIZIA DEL CAPPUCCINO AUTOMATIC	19
14.3 - PULIZIA DELLA CARROZZERIA	19
15 - DECALCIFICAZIONE	19
16 - DATI TECNICI	20
17 - CAUSE DI MANCATO FUNZIONAMENTO O ANOMALIE	21

1 – INTRODUZIONE AL MANUALE



Il presente manuale di istruzioni è parte integrante della macchina, va letto attentamente e deve essere sempre a disposizione per eventuali consultazioni; va conservato per tutta la durata operativa della macchina.

In caso di smarrimento o deterioramento potrete richiedere un nuovo manuale ad un CENTRO DI ASSISTENZA autorizzato.

All'interno vi sono le informazioni relative all'uso corretto della macchina, alla pulizia, alla manutenzione e fornisce importanti indicazioni per lo svolgimento di operazioni da effettuarsi con particolare attenzione e per eventuali rischi residui.



Il manuale rispecchia le innovazioni tecnologiche al momento della sua redazione; il costruttore si riserva il diritto di apportare tutte le modifiche tecniche necessarie ai propri prodotti e di aggiornare i manuali senza l'obbligo di rivedere anche le versioni precedenti.

LA PAVONI S.p.A. declina ogni responsabilità per eventuali danni che possano direttamente od indirettamente derivare a persone o cose in conseguenza:

- della mancata osservanza di tutte le prescrizioni delle vigenti norme di sicurezza;
- una installazione non corretta;
- difetti di alimentazione;
- uso improprio o non corretto della macchina;
- uso non conforme a quanto specificato nel presente manuale;
- gravi carenze nella manutenzione;
- modifiche sulla macchina o qualsiasi intervento non autorizzato;
- utilizzo di ricambi non originali o specifici per il modello;
- inosservanza totale o anche parziale delle istruzioni;
- eventi eccezionali.



2 – FUNZIONE DELLA MACCHINA

Questa macchina è adatta alla preparazione domestica di caffè espresso con miscela di caffè, al prelievo ed all'erogazione di acqua calda e/o vapore, di latte caldo.

L'utilizzatore deve aver letto attentamente e ben compreso le istruzioni contenute nel manuale, in modo da fare funzionare correttamente la macchina.



2.1 – DESTINAZIONE D'USO DELLA MACCHINA

I modelli ESPERTO sono in grado di erogare:

- bevande a base di caffè in grani macinato
- acqua calda e vapore acqueo per la preparazione ed il riscaldamento di bevande
- latte caldo
- bevande a base di latte e caffè

3 – AVVERTENZE DI SICUREZZA

Questo apparecchio è destinato a essere utilizzato nelle applicazioni domestiche e similari quali:

- nelle zone per cucinare riservate al personale nei negozi, negli uffici e in altri ambienti professionali;
- nelle fattorie;
- utilizzo da parte di clienti di alberghi, motel e altri ambienti a carattere residenziale;
- negli ambienti tipo bed and breakfast."

L'utilizzatore deve attenersi alle norme di sicurezza vigenti nel Paese dove la macchina viene utilizzata, oltre alle regole dettate dal comune buon senso ed alle prescrizioni contenute nel presente manuale.

Per garantire il corretto funzionamento della macchina ed il mantenimento nel tempo delle sue caratteristiche, si consiglia di verificare le giuste condizioni ambientali (la temperatura ambiente deve essere compresa fra 5° e 35° C), evitando l'utilizzo della macchina in luoghi dove vengono usati getti di acqua o in ambienti esterni sottoposti ad agenti atmosferici (sole, pioggia, ecc.).

Dopo aver tolto la macchina dall'imballo, assicurarsi che la stessa sia intatta e non abbia subito danneggiamenti.

I componenti dell'imballaggio devono essere consegnati negli appositi centri di smaltimento e in nessun caso lasciati incustoditi o alla portata di bambini, animali o di persone non autorizzate.

Prima della messa in funzione della macchina, verificare che la tensione di alimentazione specificata nella targhetta dati posta sotto la base della macchina sia quella in uso nel Paese.

Collocare la macchina in un luogo sicuro, su una base solida, lontano da fonti di calore e dalla portata dei bambini.

Verificare, prima dell'uso della macchina, che la quantità d'acqua nella caldaia non sia al di sotto del livello minimo richiesto e che il volantino rubinetto vapore sia chiuso.

Prima di collegare e scollegare la macchina, assicurarsi che l'interruttore di accensione sia in posizione spenta.

Disinserire la spina dalla presa di corrente quando la macchina non viene usata e prima di procedere alla sua pulizia senza tirare il cavo di alimentazione.

Non usare la macchina se non funziona correttamente o se il cavo di alimentazione o la spina sono stati danneggiati; si raccomanda di sostituire il cavo di alimentazione o di far controllare la macchina da un CENTRO DI ASSISTENZA autorizzato.

Non toccare le superfici calde (caldaia, gruppo, portafiltro, lancia vapore) per evitare scottature.

Non togliere il portafiltro durante l'erogazione del caffè, per evitare possibili ustioni.

Non aprire il tappo caldaia quando la macchina è in funzione o ancora in pressione, per evitare possibili ustioni; bisogna prima spegnere la macchina, poi aprire lentamente il volantino rubinetto vapore ed attendere che tutto il vapore fuoriesca dall'apposito tubo e successivamente svitare il tappo.

Non mettere assolutamente le mani sotto il gruppo e la lancia vapore, poiché i liquidi o il vapore erogato sono surriscaldati e possono provocare ustioni.

Dopo l'erogazione del caffè non togliere immediatamente il portafiltro, attendere alcuni secondi per favorire l'eliminazione dell'eventuale pressione residua, onde evitare possibili ustioni.

Attenzione a non fare funzionare la macchina senz'acqua, per non danneggiare la resistenza.

Per evitare danni utilizzare solo accessori o ricambi omologati dal costruttore.

Nel caso di guasti o imperfetto funzionamento

della macchina spegnere la stessa evitando qualsiasi manipolazione e rivolgersi al CENTRO DI ASSISTENZA autorizzato per sostituire eventualmente con ricambi originali le parti usurate o danneggiate.

Qualora vengano effettuati interventi di riparazione non autorizzati sulla macchina o vengano utilizzati ricambi non originali, **vengono a decadere le condizioni di garanzia** e pertanto la ditta costruttrice si riserva il diritto di non riconoscerne più la validità.

Non usare la macchina in ambienti esterni.

Non usare la macchina per altro uso che non sia quello per cui è stata costruita.

Per evitare incendi, scariche elettriche e danni personali non immergere la macchina nell'acqua, il cavo di alimentazione o altri componenti elettrici.

In caso di incendio utilizzare estintori ad anidride carbonica (CO₂). Non utilizzare acqua o estintori a vapore.

Prima di qualsiasi operazione di pulizia e manutenzione, disattivare la macchina portando l'interruttore di accensione nella posizione di spento e togliere la spina dalla presa di corrente senza tirare il cavo di alimentazione.

La macchina espresso è stata studiata unicamente per uso domestico. Qualsiasi intervento di assistenza o di riparazione fatta eccezione per le operazioni di pulizia e di normale manutenzione, dovrà essere effettuato da un Centro di Assistenza autorizzato.

Controllare che il voltaggio indicato sulla targhetta corrisponda al vostro.

Non utilizzare mai acqua tiepida o calda per riempire il serbatoio dell'acqua. Utilizzare unicamente acqua fredda.

Non toccare con le mani le parti calde della macchina ed il cavo di alimentazione durante il funzionamento.

Non pulire mai con detersivi corrosivi o utensili che graffino. E' sufficiente un panno morbido inumidito con acqua.

Per evitare la formazione di calcare, si può



utilizzare acqua minerale naturale.
Non immergere la macchina in acqua.

Questo apparecchio non deve essere utilizzato da persone (inclusi i bambini) con capacità fisiche, sensorie o mentali ridotte, o con mancanza di esperienza e conoscenza, a meno che sono stati istruiti o supervisionati al riguardo da una persona responsabile per la loro sicurezza. I bambini devono essere supervisionati per assicurarsi che non giocano con l' apparecchio.

3.1 – USO IMPROPRIO



In caso di uso improprio decade ogni forma di garanzia ed il costruttore declina ogni responsabilità per danni a persone e/o cose.

E' da considerarsi uso improprio:

- qualsiasi utilizzo diverso da quello dichiarato;
- qualsiasi intervento sulla macchina che sia in contrasto con le indicazioni riportate in questo manuale,
- qualsiasi utilizzo dopo manomissioni a componenti o ai dispositivi di sicurezza;
- l'utilizzo della macchina in ambienti esterni.

3.2 – RISCHI RESIDUI



L'utilizzatore non può essere protetto contro il getto diretto di vapore o acqua calda, quindi durante le manovre usare la massima cautela per evitare scottature o ustioni.

La ditta costruttrice declina ogni responsabilità per danni a cose, persone o animali causati da eventuali interventi sulla macchina di persone non qualificate o non autorizzate a queste mansioni.

3.3 – ISTRUZIONI SUL CAVO ELETTRICO

Viene fornito un cavo elettrico abbastanza corto per evitare che si attorcigli o che vi inciampiate.

Si possono utilizzare, con molta attenzione, delle prolunghes. Qualora venga utilizzata una prolunga, verificare:

- che il voltaggio riportato sulla prolunga sia perlomeno uguale al voltaggio elettrico dell'elettrodomestico;
- che sia munito di una spina a tre pin con messa a terra (qualora il cavo

dell'elettrodomestico sia di questo tipo);

- che il cavo non penda dal tavolo per evitare di inciamparvi.

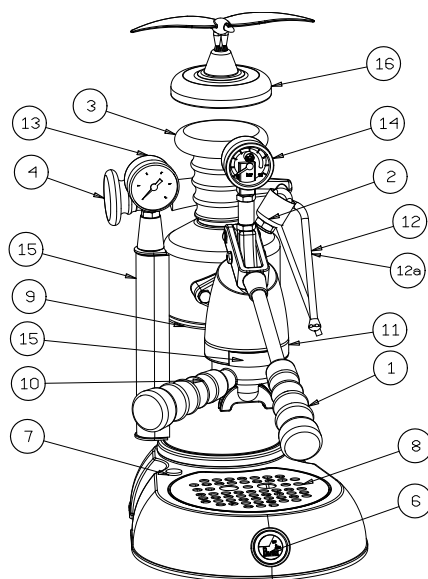
3.4 – PRECAUZIONI IMPORTANTI

Durante l'utilizzo di elettrodomestici, è consigliabile prendere alcune precauzioni per limitare il rischio di incendi, scosse elettriche e/o incidenti.

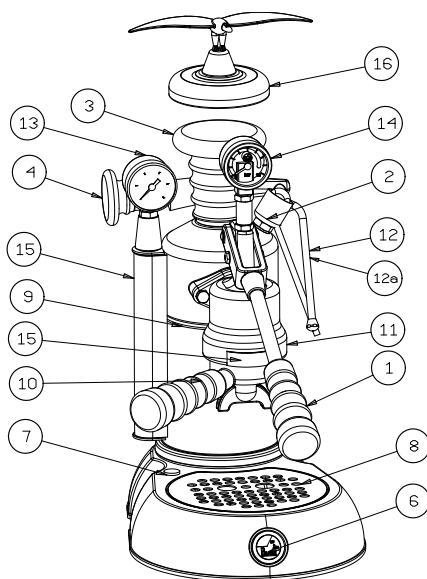
- 1 Leggere attentamente tutte le istruzioni ed informazioni riportate in questo manuale e in qualsiasi altro opuscolo contenuto nell'imballo prima di avviare ed utilizzare la macchina espresso.
- 2 Non toccare le superfici calde.
- 3 Non immergere cavo, spine o il corpo della macchina in acqua o altro liquido per evitare incendi o scosse elettriche.
- 4 Fare particolare attenzione durante l'utilizzo della macchina espresso in presenza di bambini.
- 5 Togliere la spina dalla presa se la macchina non viene utilizzata o durante la pulizia. Farla raffreddare prima di inserire o rimuovere pezzi e prima di procedere alla sua pulizia.
- 6 Non utilizzare la macchina con cavo o spina danneggiati o in caso di guasti e rotture. Far controllare o riparare l'apparecchio presso il centro di assistenza più vicino.
- 7 L'utilizzo di accessori non consigliati dal produttore può causare danni a cose o persone.
- 8 Non utilizzare la macchina espresso all'aperto.
- 9 Evitare che il cavo penda dal tavolo o che tocchi superfici calde.
- 10 Tenere la macchina espresso lontano da fonti di calore.
- 11 Controllare che la macchina espresso sia in posizione "0" prima di inserire la spina nella presa. Per spegnerla, posizionarla su "0" e rimuovere quindi la spina dalla presa.
- 12 Utilizzare la macchina unicamente per uso domestico.
- 13 Fare estrema attenzione durante l'utilizzo del vapore.

4 - SCHEMA E CARATTERISTICHE TECNICHE

ABILE



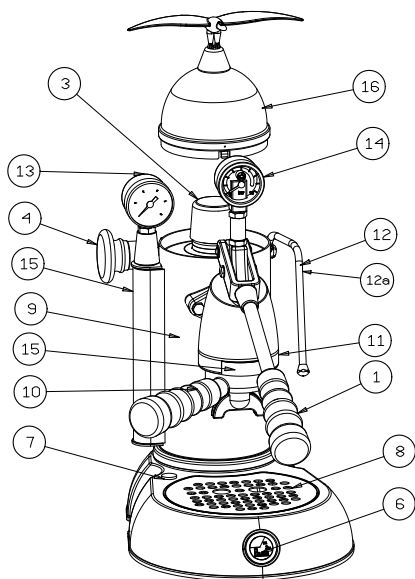
EDOTTO/COMPETENTE



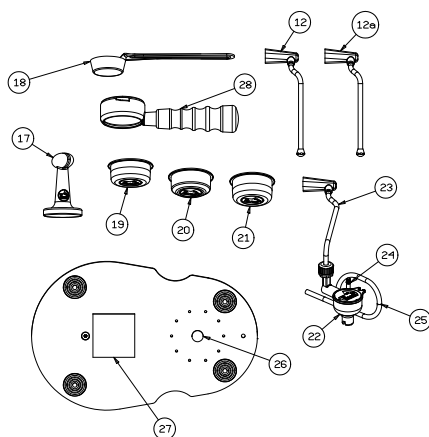
- 1. Leva
- 2. Valvola di sicurezza – scodellino condensa
- 3. Tappo caldaia
- 4. Volantino rubinetto vapore
- 5. Vetro livello
- 6. Interruttore accensione
- 7. Spia luminosa
- 8. Griglia e vaschetta raccogli gocce
- 9. Caldaia
- 10. Portafiltro
- 11. Gruppo di erogazione
- 12. Tubo vapore con terminale foro Dia.1.5 mm.
- 12a. Tubo vapore con terminale foro Dia.2 mm.
- 13. Manometro
- 14. Manometro Brewing Pressure Profiling Control (BPPC)
- 15. Targhetta temperatura

- 16. Copritappo Aquila
- 17. Pressino 315 gr.
- 18. Misurino per una dose di caffè
- 19. Filtro 2 tazze competition 14/16 gr
- 20. Filtro 1 tazza competition 9 gr
- 21. Filtro 2 tazze competition 20 gr
- 22. Cappuccino Automatic
- 23. Supporto Cappuccino Automatic
- 24. Asta regolazione
- 25. Tubo silicone
- 26. Tappo sottobase
- 27. Targhetta dati
- 28. Portafiltro "Fascino"

CAPACE



ACCESSORI



1. Leva
2. Valvola di sicurezza – scodellino condensa
3. Tappo caldaia
4. Volantino rubinetto vapore
5. Vetro livello
6. Interruttore accensione
7. Spia luminosa
8. Griglia e vaschetta raccogli gocce
9. Caldaia
10. Portafiltro
11. Gruppo di erogazione
12. Tubo vapore con terminale foro Dia.1.5 mm.
- 12a. Tubo vapore con terminale foro Dia.2 mm.
13. Manometro
14. Manometro Brewing Pressure Profiling Control (BPPC)
15. Targhetta temperatura

16. Copritappo Aquila
17. Pressino 315 gr.
18. Misurino per una dose di caffè
19. Filtro 2 tazze competition 14/16 gr
20. Filtro 1 tazza competition 9 gr
21. Filtro 2 tazze competition 20 gr
22. Cappuccino Automatic
23. Supporto Cappuccino Automatic
24. Asta regolazione
25. Tubo silicone
26. Tappo sottobase
27. Targhetta dati
28. Portafiltro "Fascino"

5 – ALLACCIAMENTO ELETTRICO

Attenzione! Prima di procedere all'allacciamento elettrico, bisogna accertarsi che la tensione di rete corrisponda alle caratteristiche indicate nella targhetta dati posta sotto la base della macchina.

6 – PRIMA MESSA IN SERVIZIO

- Svitare il tappo **(3)** della caldaia in senso antiorario.

- Preparare una soluzione di acqua con due cucchiaini di bicarbonato in un contenitore ed attendere che il bicarbonato si sciolga completamente nell'acqua; successivamente versare la soluzione nella caldaia **(9)**.

In alternativa, in sostituzione del bicarbonato, preparare in un contenitore una soluzione di acqua con un cucchiaino di aceto bianco e versare nella caldaia.

- Accertarsi che la leva **(1)** sia abbassata, eventualmente portarla alla fine della sua corsa.

- Avvitare il tappo **(3)** della caldaia in senso orario ed assicurarsi che il tappo stesso ed il volantino del rubinetto vapore **(4)** siano ben chiusi (ruotare in senso orario).

- Inserire il portafiltro **(10)** nel gruppo **(11)** e fissarlo con un movimento da destra a sinistra.

- Inserire la spina del cavo di alimentazione in una presa di corrente di voltaggio adeguato (vedere la targhetta posta sotto la base della macchina).

- Premere l'interruttore **(6)** sulla posizione di acceso ed attendere che la macchina si porti in pressione (circa 5 minuti), posizionare un recipiente sotto il gruppo **(11)** e sollevare lentamente la leva **(1)** fino al termine della sua corsa e tenerla nella posizione in modo da scaricare completamente la quantità di acqua contenuta nella caldaia. Successivamente, spegnere la macchina e disinserire la spina dalla presa di corrente, aprire il volantino vapore **(4)** in senso antiorario ed attendere che tutto il vapore fuoriesca dall'apposito tubo **(12-12a)**, aprire il tappo caldaia **(3)** in senso antiorario e capovolgere la macchina per eliminare tutta l'acqua residua contenuta nella caldaia. Riempire nuovamente la caldaia con acqua pulita e risciacquare l'interno per eliminare i residui della soluzione.



6.1 – NORMA GENERALE DI SICUREZZA

Nel caso la pressione all'interno della caldaia dovesse superare per qualche anomalia la pressione massima, interverrà la valvola di sicurezza **(2)** che inizierà a sibillare ed aprendosi consentirà lo scarico copioso di vapore attraverso lo scodellino condensa.



Spegnere la macchina evitando qualsiasi manipolazione e rivolgersi al CENTRO DI ASSISTENZA autorizzato.



7 – MESSA IN FUNZIONE DELLA MACCHINA

Introdurre nella caldaia **(9)** una quantità di acqua in proporzione al caffè che si desidera fare (la

capacità della macchina è equivalente a 16 tazze di espresso.

La quantità di acqua non dovrà superare la parte superiore del vetro livello (5) e non dovrà scendere al di sotto della parte inferiore a vista dello stesso.



- Premere l'interruttore (6) sulla posizione di acceso, si illuminerà la spia interna per segnalare che la macchina è sotto tensione, foto E1.



- Quando la lancetta del manometro (13) si porterà nella zona verde, aprire lentamente in senso antiorario il volantino del rubinetto vapore (4) per scaricare la "falsa pressione" dovuta all'aria rimasta in caldaia; richiuderlo in senso orario ed attendere che la lancetta del manometro si riporti nella zona verde. A questo punto la macchina è in pressione e pronta per erogare il caffè ed il vapore. La pressione verrà automaticamente regolata e mantenuta dal pressostato che agisce sulla resistenza. L'alternarsi della spia luminosa (7) tra acceso e spento è normale, in quanto sta a indicare gli interventi del pressostato, che regola automaticamente la pressione in caldaia. Se la macchina durante il funzionamento rimane senz'acqua, interverrà il termostato di sicurezza che interromperà l'alimentazione elettrica alla macchina. In questo caso il termostato dovrà essere ripristinato (vedi paragrafo 18 – cause di mancato funzionamento).



8 – EROGAZIONE DEL CAFFÈ



Per ottenere un ottimo caffè espresso è importante utilizzare un caffè di ottima qualità ben torrefatto e correttamente macinato.



La macchina per caffè espresso richiede l'utilizzo di una miscela macinata fine; se la macinatura è troppo grossa si otterranno caffè chiari e leggeri e senza crema, se è troppo fine caffè scuri e forti con poca crema.



La macinatura è ottimale quando, tenendo alzata la leva (1) con la macchina in pressione, il caffè scende a gocce; si ottiene così il miglior rendimento della Vostra macchina.

Si consiglia di macinare il caffè, con un macinino a macine, al momento dell'utilizzo in quanto, una volta macinato, perde entro breve tempo il suo aroma.

- Scegliere il filtro corretto (19 o 20) ed inserirlo nel portafiltro (10 o 28). Utilizzare il filtro piccolo per 1 tazza, ed il filtro grande per 2 tazze. Utilizzare il filtro da 20 gr. (21) esclusivamente nel portafiltro Fascino (28).

Attendere che la macchina raggiunga la temperatura corretta con la coppa portafiltro inserita. Preparare nel frattempo tazze, caffè latte, ecc. Si consiglia inoltre di riscaldare le tazze in porcellana.

- Dopo il riscaldamento, togliere il portafiltro (10 o 28) e riempire il filtro (19-20-21), con caffè macinato utilizzando il misurino dato in dotazione (15). Considerare un misurino per ogni tazza di caffè.



- Premere il caffè, utilizzando l'apposito pressino (17) e pulire il bordo del filtro da eventuali residui di caffè.

- Tenendo bloccata la macchina mediante l'impugnatura della leva (1), inserire il portafiltro (10 o 28) nell'apposito alloggiamento del gruppo (11) e bloccarlo compiendo una breve rotazione da destra a sinistra.

- Portare la leva (1) verso l'alto (mentre, con la mano sinistra, si afferra l'impugnatura del portafiltro per tenere ferma la macchina) e mantenerla nella posizione per pochi secondi; quindi, scese le prime gocce di caffè, abbassarla fino al termine della corsa consentita. Si ripeterà la manovra a seconda della quantità di caffè desiderata.

- Per ottenere una caduta uniforme del caffè, la pressione esercitata sulla leva dovrà essere proporzionale alla resistenza incontrata dalla leva stessa durante l'erogazione.

- Ripetere le stesse operazioni a seconda dei caffè desiderati.

- Quando si deve fare il primo caffè, a macchina pronta, si consiglia di sollevare la leva (1) completamente effettuando una erogazione di un bicchierino d'acqua, in modo da consentire il riscaldamento del gruppo (11), del portafiltro e del filtro per poter avere anche il primo caffè alla giusta temperatura e con una buona crema.



Attenzione: prima dell'erogazione e nel caso dell'esecuzione in successione di più caffè, controllare che il livello dell'acqua nella caldaia non scenda al di sotto del livello minimo.

- Dopo aver fatto il caffè, lasciare la leva (1) rivolta verso il basso (posizione di riposo) in modo che l'acqua rimasta in caldaia non fuoriesca dal gruppo (11) e spegnere la macchina.

- Lo sgocciolamento di acqua dal portafiltro dopo l'erogazione del caffè è normale.



8.1 - CONTROLLO DEL PROFILO DI PRESSIONE DI EROGAZIONE

I modelli sono dotati del sistema BPPC (Brewing Pressure Profiling Control).

Il manometro (14) posizionato sul gruppo, consente di personalizzare il profilo di pressione di erogazione del caffè espresso.



Attenzione: dopo ogni caffè erogato non togliere immediatamente il portafiltro ma attendere alcuni secondi in modo che non vi sia più pressione residua tra il filtro e la doccetta, che potrebbe causare la fuoriuscita della guarnizione in gomma dal gruppo o lo schizzo di sostanza liquida impregnata di polvere di caffè contenuta nel filtro. Il portafiltro (10 o 28) va tolto lentamente dal gruppo (11), da sinistra verso destra, esercitando una leggera pressione verso il basso, per favorire l'eliminazione dell'eventuale pressione residua ed evitare possibili ustioni.



9 - EROGAZIONE DEL VAPORE

Attenzione: l'operatore non è protetto contro il getto diretto di vapore o acqua calda; prestare la massima attenzione durante le operazioni.



- Dopo aver controllato che nella caldaia ci sia regolarmente acqua ed aver effettuato tutte le manovre



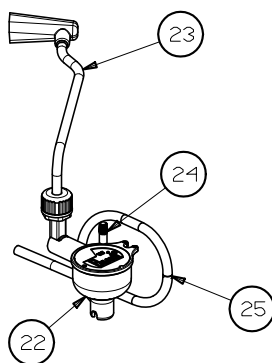


previste per portare la macchina in pressione, assicurarsi che la leva (1) sia rivolta verso il basso (posizione di riposo) e mantenerla in quella posizione.



- Prima di scaldare qualsiasi bevanda, far uscire con cautela un po' di vapore dal tubo (12) operando sul volantino rubinetto vapore (4) in senso antiorario per eliminare l'eventuale condensa che si è accumulata all'interno della caldaia; successivamente aumentare l'apertura del rubinetto, onde consentire la fuoriuscita della quantità di vapore desiderata. Al termine dell'operazione chiudere il volantino rubinetto vapore in senso orario.
- Per ottenere un'abbondante quantità di vapore, l'acqua in caldaia deve essere circa a metà del vetro livello (5). Si consiglia d'effettuare erogazioni del vapore della durata di max di 2 minuti per ottenere un migliore rendimento dell'erogazione vapore.

Attenzione: il vapore fuoriesce ad una temperatura intorno ai 100° C, operare con estrema cautela per evitare possibili ustioni.



10 - PREPARAZIONE DEL CAPPUCCINO CON IL CAPPUCCINO AUTOMATIC

La sostituzione del tubo vapore tradizionale (12-12a) con il Cappuccino Automatic (22).

Le operazioni da svolgere sono le seguenti:

- accertarsi che il volantino (4) del rubinetto vapore sia chiuso;
- ruotare il tubo vapore (12-12a) in senso orario fino alla posizione di fermo e sfilare dalla propria sede il tubo vapore, tirandolo verso destra, inserire il Cappuccino Automatic sulla lancia vapore (23) spingendo verso l'alto fino a quando la lancia appoggia al raccordo, ed avvitare la ghiera in senso orario;
- infilare nella propria sede il dispositivo con il Cappuccino Automatic (22) spingendolo verso sinistra. Ruotare il dispositivo con il Cappuccino Automatic (22) in senso antiorario fino alla posizione di fermo.

Preparazione del cappuccino

Dopo aver portato la macchina in pressione, come specificato al capitolo 7 - MESSA IN FUNZIONE DELLA MACCHINA, procedere come segue:

- inserire il tubo di aspirazione (25) (B) nel recipiente contenente il latte, posto a fianco della macchina;
 - porre la tazza con il caffè preparato precedentemente sotto il beccuccio del Cappuccino Automatic, ed aprire il volantino del rubinetto vapore (4) in senso antiorario; inizia così l'erogazione di latte emulsionato, caldo e ricco di schiuma.
- Per interrompere l'erogazione, chiudere il volantino rubinetto vapore (4) in senso orario.

È possibile regolare la schiuma del latte agendo sullo spinotto (C) (fig. 2), del Cappuccino Automatic per avere la consistenza della

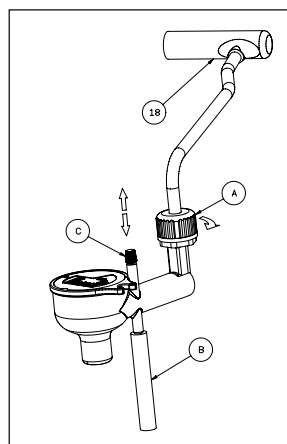


FIG 2



crema desiderata. Per una crema con maggior volume, spostare lo spinotto verso l'alto.

Dopo ogni erogazione è necessario pulire il cappuccino Automatic dai residui di latte.

1. mettere a fianco della macchina un bicchiere pieno d'acqua, nel quale immergere il tubo di aspirazione (B).
2. procedere come per la normale preparazione di un cappuccino, lasciando scorrere l'acqua sporca in un recipiente idoneo.

Per riposizionare il tubo vapore (12-12a), ruotar in senso orario fino alla posizione di fermo il dispositivo Cappuccino Automatic (22), sfilarlo tirandolo verso destra, infilare il tubo vapore e ruotarlo in senso antiorario fino alla posizione di fermo.



Il cappuccino si può ottenere anche usando il tubo vapore (12-12a).

Per ottenere la montatura del latte per il cappuccino, introdurre il latte da preparare in un contenitore alto e stretto, riempito a metà, immergere il tubo vapore (12-12a) fino a toccare il fondo del contenitore, ruotare lentamente il volantino rubinetto vapore (4) in senso antiorario e portare il latte quasi all'ebollizione.

Alzare ed abbassare alternativamente il contenitore a rubinetto aperto, fino a sfiorare la superficie del latte per qualche secondo, fino ad ottenere la montatura. Per ottenere il cappuccino, aggiungere al caffè realizzato nell'apposita tazza il latte caldo e montato.



11 – PREPARAZIONE DI ALTRE BEVANDE CALDE

Prima di scaldare qualsiasi bevanda far uscire con cautela un po' di vapore dal tubo vapore (12-12a) operando sul volantino rubinetto vapore (4) in senso antiorario, per eliminare l'eventuale condensa che si è accumulata all'interno della caldaia.

11.1 – THE, CAMOMILLA

Introdurre in un contenitore l'acqua sufficiente ad ottenere la dose di bevanda desiderata, immergere il tubo vapore (12-12a) nel liquido e ruotare lentamente il volantino rubinetto vapore (4) in senso antiorario; successivamente aprire completamente il volantino per consentire l'uscita in grande quantità di vapore per portare all'ebollizione il liquido. Aggiungere poi la bustina della bevanda da preparare.



11.2 – CIOCCOLATA IN TAZZA

Versare il contenuto della busta della bevanda già dosata in un recipiente ed aggiungere una tazza di latte poco alla volta mescolando bene, immergere il tubo vapore (12-12a) fino a toccare il fondo del recipiente, ruotare lentamente il volantino rubinetto vapore (4) in senso antiorario e portare all'ebollizione. Per aumentare la densità prolungare l'ebollizione.

Attenzione: il vapore fuoriesce ad una temperatura intorno ai 100° C, non mettere assolutamente le mani sotto il tubo vapore ed operare con estrema cautela per evitare possibili ustioni.



12 – EROGAZIONE ACQUA CALDA

L'acqua calda, con la macchina in pressione, si ottiene oltre che con l'utilizzo del tubo vapore (12-12a), come descritto nel paragrafo 11.1, anche utilizzando il Cappuccino Automatic (22). Per la





preparazione, dopo aver montato il dispositivo come descritto nel paragrafo 10, basta inserire il tubo di aspirazione (25) in un recipiente contenente acqua, porre un contenitore sotto il beccuccio del Cappuccino Automatic ed aprire il volantino del rubinetto vapore (4) in senso orario. Raggiunta la dose desiderata richiudere il volantino.

Attenzione: non mettere assolutamente le mani sotto il Cappuccino Automatic perché il liquido è surriscaldato e può provocare ustioni.



13 – AVVERTENZE IMPORTANTI

Collocare la macchina sopra una base stabile ed asciutta, lontana da fonti di calore e dalla portata dei bambini.



Controllare sempre la quantità di acqua contenuta nella caldaia attraverso il vetro livello (5); la mancanza di acqua con la macchina in funzione può causare la bruciatura della resistenza anche se la macchina è dotata di un termostato di sicurezza.

La macchina, quando è accesa, oltre a riscaldare l'acqua produce vapore, che resta compresso all'interno della caldaia; per ragioni di sicurezza si consiglia di non lasciarla alla portata dei bambini, di non toccare le parti calde come la caldaia (9), il gruppo (11) ed il portafiltro (10 o 28), per evitare scottature o possibili ustioni.

Non togliere il portafiltro e non mettere assolutamente le mani sotto il gruppo durante l'erogazione per evitare possibili ustioni.

Non aprire mai il tappo caldaia (3) quando la macchina è in funzione o ancora in pressione, per evitare possibili ustioni.

Per svitare il tappo e riempire nuovamente la caldaia, portare l'interruttore (6) sulla posizione di macchina spenta, aprire lentamente il volantino rubinetto vapore (4) in senso antiorario ed attendere che tutto il vapore contenuto nella caldaia fuoriesca dall'apposito tubo (12-12a); nel caso il vapore non fuoriesca in modo regolare, togliere il portafiltro (10 o 28) e sollevare lentamente la leva (1) e tenerla alzata, in modo che il vapore e l'acqua contenuti nella caldaia escano attraverso il gruppo. Nei due casi si raccomanda di mettere un recipiente per raccogliere il vapore e l'acqua usando una certa precauzione in quanto il vapore e l'acqua che fuoriescono sono surriscaldati e possono provocare ustioni. Quando il vapore e l'acqua cessano di uscire, svitare lentamente il tappo caldaia. Spegnendo la macchina, durante il raffreddamento dell'acqua contenuta nella caldaia, può accadere che la leva, da sola, si alzi verso l'alto. Il fenomeno è causato dalla depressione che si crea all'interno della caldaia stessa.

Se la macchina non viene utilizzata con una certa frequenza, disattivarla portando l'interruttore nella posizione di spento e togliere il cavo di alimentazione dalla presa di corrente senza tirarlo.



La sottobase è fissata alla macchina mediante una vite speciale tipo Torx, per evitare manomissioni alle parti elettriche; di conseguenza, per qualsiasi tipo di intervento e per l'eventuale sostituzione del cavo di alimentazione, rivolgersi ai CENTRI DI ASSISTENZA autorizzati.



14 – OPERAZIONI DI MANUTENZIONE E PULIZIA

Prima di qualsiasi operazione di pulizia e manutenzione, togliere il cavo di alimentazione dalla presa di corrente senza tirarlo.

Pulire regolarmente il portafiltro (**10 o 28**), il filtro (**19-20-21**), la doccetta traforata alloggiata nel gruppo (**11**) per evitare incrostazioni e per rimuovere eventuali depositi di caffè, la vaschetta raccogli gocce (**8**) ed il pozzetto della base dove è inserita, per evitare infiltrazioni d'acqua all'interno della base.

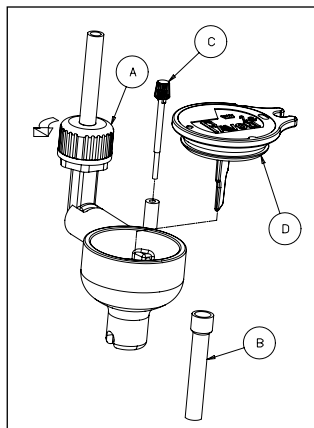


FIG 3

14.1 – PULIZIA TUBO VAPORE

Per evitare di alterare il sapore delle bevande da riscaldare e l'otturazione dei fori del terminale del tubo vapore, pulire con cura dopo ogni uso il tubo vapore.

14.2 - PULIZIA DEL CAPPUCCINO AUTOMATIC

Oltre alla pulizia immediata dopo ogni impiego, sottoporre di tanto in tanto il Cappuccino Automatic ad una pulizia più accurata (FIG. 3).

- svitare la ghiera filettata (A) ruotandola in senso antiorario, fino allo sganciamento della lancia vapore.
- Togliere il coperchio (D), lo spinotto (C), il tubo (B) e lavare il tutto accuratamente in acqua corrente tiepida per eliminare i residui del latte o grumi induriti e rimontare i componenti in senso inverso.

14.3 – PULIZIA DELLA CARROZZERIA

Pulire l'esterno della macchina con un panno umido ed asciugarla successivamente.

Non usare alcol o solventi, abrasivi o detersivi, per evitare il danneggiamento delle superfici esterne trattate.

Non immergere la macchina nell'acqua, nemmeno parzialmente.

15 – DECALCIFICAZIONE

Vi consigliamo di decalcificare la macchina in base alla frequenza d'uso ed alla durezza dell'acqua, usando prodotti decalcificanti specifici che si trovano in commercio.

Preparare in un contenitore una soluzione di acqua e decalcificante e scioglierlo nell'acqua; successivamente versare la soluzione nella caldaia (**9**) e chiudere il tappo caldaia (**3**).

Inserire nel gruppo (**11**) il portafiltro (**5**) senza caffè ed il Cappuccino Automatic (**22**) nella propria sede ed accendere la macchina.

Collocare un contenitore sotto il portafiltro e sotto il Cappuccino Automatic. Quando la macchina è in pressione, ruotare il volantino rubinetto vapore (**4**) in senso antiorario e lasciare che l'acqua scorra dal Cappuccino Automatic per circa 10-15 secondi e richiudere il rubinetto.

Alzare successivamente la leva (**1**) verso l'alto e lasciar defluire l'acqua per circa 10-15 secondi dai beccucci del portafiltro ed interrompere l'erogazione.

Lasciar agire la soluzione per circa 15 minuti e ripetere le operazioni fino all'esaurimento dell'acqua. Riportare l'interruttore nella posizione di spento e staccare il cavo di alimentazione dalla presa di



corrente senza tirarlo. Aprire lentamente il volantino rubinetto vapore (4) in senso antiorario ed attendere che tutto il vapore contenuto nella caldaia fuoriesca dal Cappuccino Automatic.

Togliere il tappo caldaia e risciacquare più volte con acqua pulita. Dopo aver riempito la caldaia con acqua fresca e pulita, richiudo il tappo caldaia ed il volantino vapore, riaccendere la macchina ed attendere che torni in pressione e far scorrere abbondantemente acqua sia dai beccucci del portafiltro, sia dal Cappuccino Automatic, per eliminare i residui di soluzione decalcificante e spegnere la macchina. Per togliere il calcare che si deposita sulla resistenza ed all'interno della caldaia si può usare anche una soluzione di acqua ed aceto portata all'ebollizione all'interno della caldaia stessa.

Dopo aver portato la macchina in pressione, lasciar agire la soluzione per circa 15 minuti. Riportare l'interruttore nella posizione di spento e staccare il cavo di alimentazione senza tirarlo. Successivamente effettuare le operazioni di svuotamento della caldaia e tutto quanto sopra riportato per eliminare i residui della soluzione.

16 – DATI TECNICI

		ABILE COMPETENTE EDOTTO	CAPACE
Dimensioni:	altezza mm.	405	375
	larghezza mm.	200	200
	profondità mm.	460	460
Peso: Kg.		6,3	6,3
Capacità n° tazze espresso:		16	16
Erogazione ininterrotta minuti vapore:		15	15
Pressione in caldaia: atm		0,8 – 1	0,8 - 1
Resistenza: W		950	950
Tempo medio riscaldamento: minuti		5	5
Alimentazione:		120V/60Hz	120V/60Hz
		220-240V	220-240V
		50-60Hz	50-60Hz


17 – CAUSE DI MANCATO FUNZIONAMENTO O ANOMALIE

PROBLEMA	CAUSA	SOLUZIONE
La macchina non funziona e la spia dell'interruttore non si accende.	<ol style="list-style-type: none"> 1. Manca la corrente 2. La spina del cavo di alimentazione non è inserita correttamente 3. Il cavo di alimentazione è danneggiato 	<ol style="list-style-type: none"> 1. Ripristinare la corrente 2. Inserire correttamente la spina del cavo di alimentazione nella presa di corrente 3. Rivolgersi al CENTRO DI ASSISTENZA per la sostituzione
La spia dell'interruttore di accensione è accesa e l'acqua non si scalda	<ol style="list-style-type: none"> 1. Il termostato di sicurezza è da ripristinare 2. La resistenza è interrotta oppure bruciata. 	<ol style="list-style-type: none"> 1. Togliere il tappo (26) della sottobase e premere il pulsantino rosso per il ripristino del termostato. 2. Rivolgersi al CENTRO DI ASSISTENZA
Durante l'erogazione non esce caffè	<ol style="list-style-type: none"> 1. Manca acqua nella caldaia 2. Il caffè è macinato troppo fine 3. La quantità di caffè è eccessiva 4. Il caffè è troppo pressato 	<ol style="list-style-type: none"> 1. Introdurre acqua nella caldaia 2. Sostituire con una macinatura più grossa 3. Diminuire la quantità di caffè nel filtro 4. Pressare meno il caffè
Il caffè esce troppo rapidamente	<ol style="list-style-type: none"> 1. Il caffè è macinato troppo grosso 2. La quantità di caffè è insufficiente 3. Pressatura del caffè insufficiente 4. Caffè vecchio o inadatto 	<ol style="list-style-type: none"> 1. La regolazione della macinatura deve essere più fine 2. Aumentare la dose di caffè 3. Premere maggiormente il caffè 4. Sostituire il caffè
Il caffè esce a gocce	<ol style="list-style-type: none"> 1. Il caffè è macinato troppo fine 2. La quantità di caffè è eccessiva 3. Eccessiva pressatura del caffè 	<ol style="list-style-type: none"> 1. La regolazione della macinatura deve essere più grossa 2. Diminuire la quantità di caffè 3. Pressare meno il caffè
Il caffè esce tra il gruppo caldaia ed il portafiltro	<ol style="list-style-type: none"> 1. Il portafiltro non è inserito correttamente 2. Eccessiva quantità di caffè nel filtro 3. Il bordo del portafiltro non è stato pulito 4. La guarnizione del gruppo caldaia è usurata 	<ol style="list-style-type: none"> 1. Inserirlo in modo corretto 2. Diminuire la quantità di caffè 3. Togliere i residui di caffè dal bordo del portafiltro 4. Rivolgersi al CENTRO DI ASSISTENZA

PROBLEMA	CAUSA	SOLUZIONE
Non si forma la crema sul caffè	<ol style="list-style-type: none"> 1. La miscela di caffè non è adatta per il tipo di macchina 2. La macinatura non è corretta 3. La quantità di caffè è insufficiente 	<ol style="list-style-type: none"> 1. Sostituire il caffè 2. Regolare la macinatura del caffè 3. Aumentare la dose del caffè
Il caffè esce troppo freddo	<ol style="list-style-type: none"> 1. La macchina non era alla giusta temperatura 2. Mancato preriscaldamento del portafiltro 3. Presenza di calcare sulla resistenza 4. Resistenza parzialmente bruciata 5. Il pressostato non lavora entro i valori ottimali. 	<ol style="list-style-type: none"> 1. Rispettare le indicazioni riportate nel paragrafo 7 2. Il portafiltro deve essere riscaldato contemporaneamente all'acqua 3. Effettuare la decalcificazione 4. Rivolgersi al CENTRO DI ASSISTENZA 5. Rivolgersi al CENTRO DI ASSISTENZA
Il caffè esce troppo caldo	<ol style="list-style-type: none"> 1. Il pressostato non lavora entro i valori ottimali. 	<ol style="list-style-type: none"> 1. Rivolgersi al CENTRO DI ASSISTENZA
La valvola di sicurezza sibila ed esce vapore dalla valvola o dallo scodellino condensa	<ol style="list-style-type: none"> 1. La molla che regola la valvola di sicurezza è bloccata 2. Il pressostato non lavora entro i valori ottimali. 	<ol style="list-style-type: none"> 1. Rivolgersi al CENTRO DI ASSISTENZA 2. Rivolgersi al CENTRO DI ASSISTENZA
La macchina non eroga vapore	<ol style="list-style-type: none"> 1. La macchina non è in pressione 2. I fori del terminale del tubo vapore sono otturati 3. Manca acqua nella caldaia 4. Il tubo vapore non è stato inserito correttamente 5. Incrostazioni di calcare sulla resistenza 	<ol style="list-style-type: none"> 1. Vedi l'indicazione del paragrafo 7 2. Pulire i fori con l'ausilio di un ago 3. Introdurre acqua nella caldaia 4. Riposizionare il tubo vapore 5. Effettuare la decalcificazione
Rumorosità della macchina (vibrazioni)	<ol style="list-style-type: none"> 1. Le spire della resistenza sono troppo ravvicinate 2. Incrostazioni di calcare sulla resistenza 	<ol style="list-style-type: none"> 1. Rivolgersi al CENTRO DI ASSISTENZA 2. Effettuare la decalcificazione

TABLE OF CONTENTS

ITALIANO	7-22
ENGLISH	23-38
FRANÇAIS	39-54
DEUTSCH	55-70

1 – INTRODUCTION	24	
2 – MACHINE FUNCTION		24
3 – SAFETY WARNINGS	24	
3.1 – MISUSE	26	
3.2 – RESIDUAL RISKS	26	
3.3 – MISUSE	26	
3.4 – RESIDUAL RISKS	26	
4 – TECHNICAL DIAGRAM AND SPECIFICATIONS	27	
5 – ELECTRIC CONNECTION	29	
6 – COMMISSIONING	29	
6.1 – GENERAL SAFETY RULE	29	
7 – STARTING THE MACHINE	29	
8 – COFFEE DELIVERY	30	
8.1 – BREWING PRESSURE PROFILING CONTROL	31	
9 – STEAM DELIVERY	31	
10 – PREPARATION OF CAPPUCCINO	32	
11 – PREPARATION OF OTHER HOT DRINKS		33
11.1 – TEA, CAMOMILE TEA	33	
11.2 – CHOCOLATE DRINK	33	
12 – HOT WATER DELIVERY	33	
13 – IMPORTANT DIRECTIONS	34	
14 – MAINTENANCE AND CLEANING OPERATIONS		34
14.1 – STEAM TUBE CLEANING	35	
14.2 – CAPPUCCINO AUTOMATIC CLEANING	35	
14.3 – CASING CLEANING	35	
15 – DECALCIFICATION	35	
16 – TECHNICAL DATA	36	
17 – CAUSES FOR OPERATING FAILURES OR ANOMALIES (TROUBLESHOOTING)	37	

1 – INTRODUCTION



This instruction manual is an integral part of the machine, it should be read carefully and should always be available for consultation; it should be kept for the whole life of the machine.

In case of lost or deterioration, you can ask for a new manual from an authorised SERVICE CENTRE.

The manual contains the information regarding the proper use of the machine, to its cleaning and maintenance, and it supplies important indications for carrying out operations requiring special attention and for possible residual risks. The manual reflects the technological innovations at the time of its publishing; the manufacturer reserves the right to introduce all the technical modifications required on its products and to update the manuals with no obligation to also review the previous versions.

LA PAVONI S.p.A. declines any liability for damages that may be directly or indirectly caused to people or things caused by the following reasons:

- failure to comply with all the prescriptions of the current safety regulations;
- improper installation;
- improper voltage;
- illegitimate or incorrect use of the machine;
- incorrect use as specified in this manual;
- serious maintenance shortcomings;
- alterations on the machine or any unauthorised intervention;
- non original use of spare parts which are not especially meant for the model;
- total or partial failure with the instructions;
- exceptional events.



2 – MACHINE FUNCTION

This machine is suitable for home preparation of espresso coffee using a blend of coffee, for the withdrawal and delivery of hot water and/or steam, and of hot milk.

The user must read carefully and clearly understand the directions contained in the manual, in order to use the machine properly.



2.1 – MACHINE USE

The ESPERTO models deliver:

- drinks made out of ground coffee beans
- hot water and steam for the preparation and warming of drinks
- hot milk
- beverages based on coffee and warm / hot milk.

3 – SAFETY WARNINGS

This appliance is addressed to domestic use such as :

- Kitchens reserved to shops staff, offices and other professional rooms;
- farms, hotels, motels and other residential places and also bed and breakfast.

This appliance is not intended for use by young children or infirm persons unless they have been adequately supervised by a responsible person to ensure that they can use the appliance safely.

Young children should be supervised to ensure that they do not play with the appliance. The user has to follow the safety regulations in force in the country where the machine is used, in addition to the rules suggested by common sense and the directions contained in this manual.

In order to guarantee proper operation of the machine and preservation in time of its features, the user is advised to check the right environmental conditions (room temperature must range between 5° and 35° C). To avoid the use of the machine in places where jets of water are used in outdoor environments exposed to the action of the weather (sun, rain, etc.).

After removing the machine from its packaging, make sure that it is intact and it is not damaged.

The packaging must be delivered to the proper waste disposal centres and in no case left untreated or to the reach of children or animals.

Before starting the machine, make sure that the power supply voltage specified in the data plate placed under the base of the machine is used

in the country.

Put the machine in a safe place, on a solid base, away from heat sources and out of the reach of children.

Before using the machine, make sure that the amount of water in the boiler is not below the minimum level required and that the steam tap knob is closed.

Before connecting and disconnecting the machine, make sure that the ON/OFF switch is on the OFF position.

Unplug the machine from the power socket when it is not in use and before cleaning it, without pulling the main cable.

Do not use the machine if it is not working properly or if the main cable or the plug are damaged; the user is advised to replace the main cable or to have the machine checked by an authorised SERVICE CENTRE.

Do not touch the hot surfaces (boiler, unit, filter holder, steam supply nozzle) to avoid burns.

Do not remove the filter-holder during coffee delivery, to avoid possible burns.

Do not remove the boiler cap when the machine is working or still under pressure, to avoid possible burns; first you must switch the machine off, then slowly unscrew the steam tap knob and wait for all the steam to have been discharged from the relevant tube; subsequently remove the cap.

Under no circumstances you must put your hands under the unit and the steam supply nozzle, since the liquids or steam delivered are overheated and may cause burns.

After coffee delivery, do not remove the filter holder immediately, but wait for a few seconds to allow the possible residual pressure to be released, to avoid possible burns.

Make sure you do not operate the machine

without water, to avoid damages to the heating element.

To avoid damages, use only accessories and spare parts that have been approved by the manufacturer.

In case of machine failure or faulty operation, switch it off. Do not try to repair it yourself but refer to an authorised SERVICE CENTRE to have any worn or damaged parts replaced with original spare parts.

In case of unauthorised repairs carried out on the machine, **or the use of non original spare parts, the guarantee is not valid anymore** and the manufacturer will reserve the right to no longer acknowledge its validity.

Do not use the machine outdoors.

Do not use the machine for any use different from the one for which it has been manufactured.

To avoid fires, electric shocks and personal damage, never immerse the machine, the main cable or other electrical components in water.

In case of fire, use carbon dioxide (CO₂) fire extinguishers. Do not use water or steam extinguishers.

Before any cleaning or maintenance operation, switch the machine off by placing the ON/OFF switch on the OFF position and remove the plug from the power socket without pulling the main cable.

This appliance is for household use. Any repairs or servicing operations, with the exception of normal cleaning and maintenance operations must be undertaken by an authorized service centre.

Check voltage to be sure that the voltage indicated on the plate agrees with your voltage.

Never use warm or hot water to fill the water tank. Use cold water only.

Keep your hands and the cord away from hot parts of the appliance during operation.

Never clean with scouring powders or hard implements.

To avoid your machine scaling up, use purified or bottled water.

Do not immerse base in water.



This appliance must not be used by persons (included children) with physical, sensory or mental reduced capabilities, or without experience and knowledge unless they had been instructed or supervised by a responsible person for their security.

The children must be supervised to assure that they don't play with the appliance.

3.1 – MISUSE

In case of misuse any form of guarantee is not valid and the manufacturer declines any liability for damages to people and/or things.



Will be regarded as misuse:

- any different use from the one declared;
- any intervention on the machine that is not in line with the indications listed in this manual;
- any use of the machine that has been tampered with components or safety devices;
- use of the machine outdoors.

3.2 – RESIDUAL RISKS

The user cannot be protected against direct jets of steam or hot water; therefore he should be extremely careful in handling the machine to avoid burns or scalds.



The manufacturer declines any liability for damages to things, people or animals, caused by any intervention on the machine by non qualified people or who have not been authorised to carry out for these functions.

3.3 – INSTRUCTIONS FOR THE POWER SUPPLY CORD

A short power-supply cord is provided to reduce risks of getting tangled up or tripping over a longer cord.

Longer extension cords are available and may be used if care is exercised in their use.

If a long extension cord is used :

- the marked electrical rating of the extension cord should be at least as great as the electrical rating of the appliance.
- the appliance is of the grounded type, the

extension cord should be a grounding type
- the cable does not hang from the table to avoid the risk of getting caught up in it.

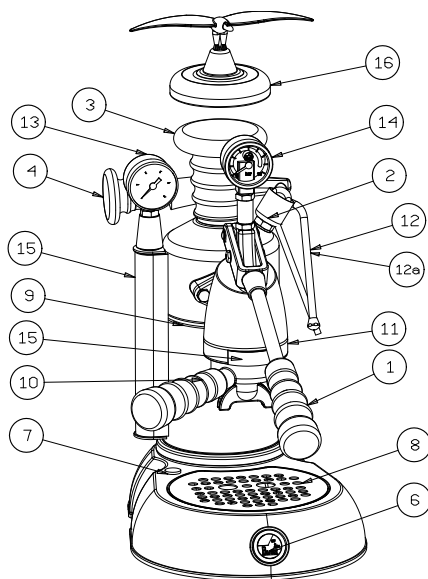
3.4 – IMPORTANT SAFEGUARDS

When using electrical appliances, basic safety precautions should always be followed to reduce the risk of fire, electric shock, and/or injury to persons, including the following:

- 1 Read all instructions and information in this instruction book and any other literature included in this packaging referring to this product before operating or using this appliance.
- 2 Do not touch hot surface. Use handles or knobs.
- 3 To protect against fire, electric shock and personal injury do not immerse cord, plugs, or appliance in water or other liquid.
- 4 Close supervision is necessary when any appliance is used by or near children.
- 5 Unplug from outlet when not in use and before cleaning. Allow to cool before putting on or taking off parts and before cleaning the appliance.
- 6 Do not operate any appliance with a damaged cord or plug or in the event of appliance faults or damages, Return appliance to the nearest authorized service centre for examination, repair or adjustment.
- 7 The use of accessory attachments not recommended by the appliance manufacturer may result in fire, electric shock or personal injury.
- 8 Do not use outdoors.
- 9 Do not let cord hang over edge of table or counter, or touch hot surface.
- 10 Do not place on or near hot gas or electric burner, or in a heated oven.
- 11 Always turn appliance to "0", then plug cord into the wall outlet. To disconnect, turn switch to "0", then remove plug from wall outlet.
- 12 Do not use appliance for other than intended household use.
- 13 Use extreme caution when using hot steam.

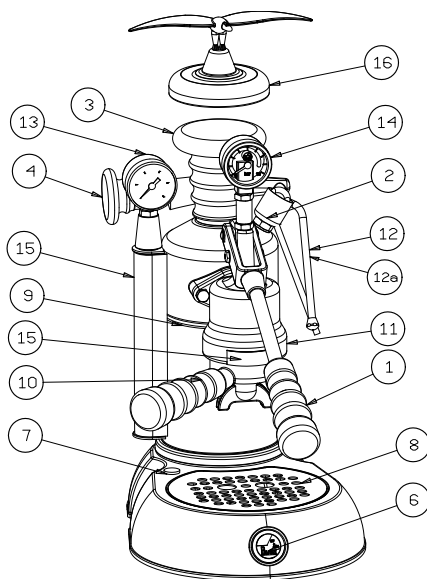
4 - TECHNICAL DIAGRAM AND SPECIFICATIONS

ABILE



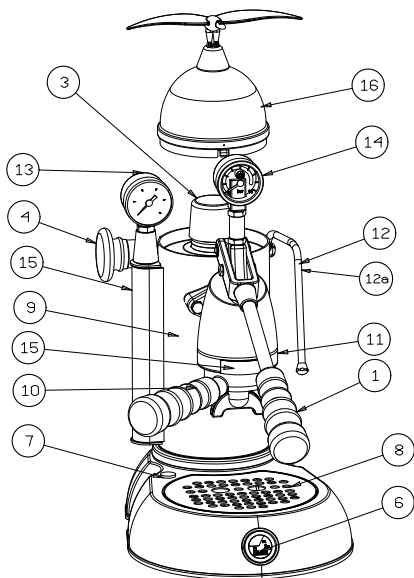
1. Lever
2. Safety valve – condensation basin
3. Boiler cap
4. Steam tap knob
5. Level glass
6. ON/OFF switch
7. Warning light
8. Grid and drip tray
9. Boiler
10. Filter-holder
11. Delivery unit
12. Steam pipe hole diameter 1.5 mm.
- 12a. Steam pipe hole diameter 2 mm.
13. Pressure gauge
14. Pressure gauge Brewing Pressure Profiling Control (BPPC)

EDOTTO/COMPETENTE

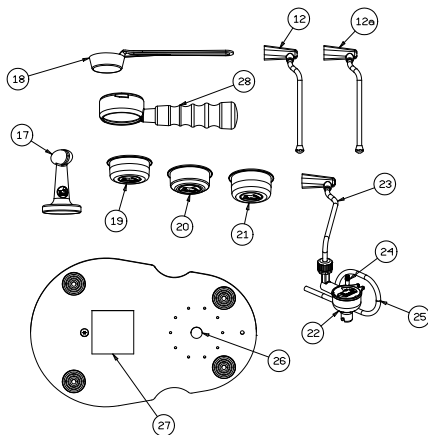


15. Temperature plate
16. Cover
17. Coffee press 315 gr.
18. Coffee spoon for a one-cup of coffee dose
19. 2 cups filter competition 14/16 gr.
20. 1 cup filter competition 9 gr.
21. 2 cups filter competition 20 gr.
22. Cappuccino Automatic
23. Cappuccino Automatic support
24. Regulation bar
25. Silicone tube
26. Base-mat cap
27. Data plate
28. "Fascino" filter holder

CAPACE



ACCESSORIES



1. Lever
2. Safety valve – condensation basin
3. Boiler cap
4. Steam tap knob
5. Level glass
6. ON/OFF switch
7. Warning light
8. Grid and drip tray
9. Boiler
10. Filter-holder
11. Delivery unit
12. Steam pipe hole diameter 1.5 mm.
- 12a. Steam pipe hole diameter 2 mm.
13. Pressure gauge
14. Pressure gauge Brewing Pressure Profiling Control (BPPC)
15. Temperature plate

16. Cover
17. Coffee press 315 gr.
18. Coffee spoon for a one-cup of coffee dose
19. 2 cups filter competition 14/16 gr.
20. 1 cup filter competition 9 gr.
21. 2 cups filter competition 20 gr.
22. Cappuccino Automatic
23. Cappuccino Automatic support
24. Regulation bar
25. Silicone tube
26. Base-mat cap
27. Data plate
28. "Fascino" filter holder

5 – ELECTRIC CONNECTION

Warning! Before making the electric connection, make sure that the main power voltage corresponds to the specifications indicated on the data plate placed under the base of the machine.

6 – COMMISSIONING

- Unscrew the cap (3) of the boiler anticlockwise.
- Prepare a water solution with two teaspoons of bicarbonate in a container and wait for the bicarbonate to dissolve completely; then pour the solution into the boiler (9).
Alternatively, instead of using bicarbonate, prepare in a container a solution of water with a tablespoon of white vinegar and pour it into the boiler.
- Make sure that the lever (1) is down; eventually pull it down completely.
- Screw the cap (3) into the boiler by turning it clockwise and make sure that the cap and the steam tap knob (4) are properly closed (turn clockwise).
- Fit the filter-holder (10) into the unit (11) and fix it by moving it from right to left.
- Insert the main cable plug into an electric socket with adequate voltage (please refer to the plate under the base of the machine).
- Place the switch (6) on the ON position and wait for the machine to reach the required pressure (about 5 minutes), place a container under the unit (11), slowly lift the lever (1) completely and hold it in this position so as to fully discharge the water contained in the boiler. Subsequently switch the machine off and remove the plug from the power socket, open the steam tap knob (4) anticlockwise and wait until all the steam has been discharged from the steam pipe (12-12a) provided, open the boiler cap (3) anticlockwise and turn the machine upside-down to eliminate all the remaining water from the boiler. Fill the boiler again with fresh water and use it to rinse of the machine inside to eliminate any residues of the solution.



6.1 – GENERAL SAFETY RULE

If the pressure inside the boiler exceeds the maximum pressure, for any anomaly, the system will activate the safety valve (2) which it will start whistling and, by opening, will start to abundantly discharge steam through the condensation basin.

Switch the machine off, avoid any manipulation and refer to the authorised SERVICE CENTRE.



7 – STARTING THE MACHINE

Fill the boiler (9) with an amount of water that is proportional to the amount of coffee you wish to make (the capacity of the machine is equivalent to 16 cups of espresso coffee).



The amount of water will not have to exceed the top part of the level glass (5) and will not have to drop below the visible lower part of the same.

- Place the switch (6) on the on position; lighting it up, will indicate that the machine is on.

- When the pointer of the pressure gauge (**13**) will have reached the green zone, turn slowly the steam tap knob (**4**) by turning it anticlockwise, to discharge the "false pressure" due to the air left in the boiler; then close it again by turning it clockwise and wait for the pointer of the pressure gauge to reach the green zone. Now the machine has reached the correct pressure and is ready to deliver coffee and steam. The pressure will be automatically regulated and maintained by the pressure switch which acts on the heating element. The alternation of the warning light (**7**) is normal because it means that the pressure switch adjusts automatically the pressure in the boiler.

If during the operation the machine is left without water, the safety thermostat will intervene by interrupting the machine power supply. In this case the thermostat will have to be reset (see section 18 – Causes for Operating Failures).



8 – COFFEE DELIVERY

To obtain a good cup of coffee it's important to use a good quality coffee, well roasted and correctly grinded.

The coffee espresso machine needs the use of a thin mixture grinded; if the grinding is too coarse we will obtain light and pale coffees and without cream. If the grinding is too thin we will obtain dark and strong coffees with little cream.

The grinding is optimal when the espresso is black and "creamy". To obtain a good cup of coffee you should follow these rules: with the machine under pressure put the filter-basket, with grinded coffee, inside the filter-holder, and together under the group; pull up the lever (1**) and after few seconds the coffee starts dripping from the filter holder. The machine will be in the best condition for coffee deliver.**

We suggest to grind the coffee, with a coffee-grinder, at the moment of its use, because once grinded, it loses its fragrance in a short time. Please do not use a blade-type grinder because it makes too much coffee dust and produces an irregular grind.



- Choose the correct filter (**19 or 20**) and put it into the filter holder (**10 or 28**). Use the small filter cup for 1 cu and the big filter for 2 cups. Wait till the machine reach the correct temperature with the filter holder fitted up. In the meantime prepare cups, coffee, milk ect. Besides we suggest to warm the cups.

- After the heating take away the filter holder (**10 or 28**) and fill the filter (**19 or 20**), with ground coffee using the measure of the machine (**15**). Please consider a measure for each cup of coffee.

- Choose the filter 20 gr. (**21**) only with "Fascino" filter-holder.

- Press the coffee using the coffee press (**17**) provided and clean the edge of the filter basket from any coffee powder left.



- Holding the machine firm by the lever handgrip (**1**), insert the filter-holder (**10 or 28**) in the place provided in the unit (**11**) and fix it in place through a brief rotation from right to left.

- Lift the lever (**1**) (with your left hand hold the filter-holder handgrip, and make sure that the machine remains firm) and hold it in this position for a few seconds; as the first drops of coffee come through, pull it down as much as possible. This operation will have to be repeated depending on the desired

amount of coffee.

- To obtain a uniform delivery of coffee, the pressure exerted on the lever will have to be proportional to the resistance met by the lever itself during the delivery.
- Repeat the same operations depending on the desired number of cups of coffee.
- When you have to make the first cup of coffee, once the machine is ready, we suggest to lift the lever **(1)** completely, brewing one cup of hot water, so as to allow the unit **(11)**, the filter-holder and the filter basket to heat up; doing this you are sure that the first cup of coffee will be at the proper temperature and with a good cream.

Warning: before pouring out one or several cups of coffee, make sure that the level of the water in the boiler does not fall below the minimum level.

- After having prepared the coffee, leave the lever **(1)** facing down (resting position) so that the water left in the boiler does not leak out of the unit **(11)**, and switch the machine off.
- It is very normal the occasionally water drip after coffee delivery.



8.1 - BREWING PRESSURE PROFILING CONTROL

The ESPERTO models are equipped with the system BPPC (Brewing Pressure Profiling Control). The pressure gauge **(14)** set on the group, allows to customize the brewing pressure profiling of the espresso.

Warning: after the pouring out of each cup of coffee do not remove the filter-holder immediately but wait a few seconds, so that no residual pressure is left between the filter basket and the perforated filter plate; this pressure may cause the rubber gasket of the unit to come off, or squirts of liquid mixed with coffee powder contained in the filter basket.



The filter-holder (10 or 28) should be removed from the unit (11) slowly, moving from left to right, exerting a light pressure downwards, to aid the release of any residual pressure and avoid possible burns.



9 – STEAM DELIVERY

Warning: the user is not protected against the direct jet of steam or hot water; please pay maximum attention during these operations.



- After having checked that the right quantity of water is contained in the boiler and having followed all the required steps to reach the correct pressure, make sure that the lever **(1)** is facing down (resting position) and leave it in this position.
- Before heating any drink, carefully allow a small amount of steam to be delivered from the pipe **(12)** operating on the handwheel of the steam tap **(4)** anticlockwise, so as to eliminate any condensation that may form inside the boiler; subsequently open the steam tap further, to allow the desired amount of steam to come out. Once this operation is completed, close the steam tap knob clockwise.



- To obtain a great amount of steam, the level of the water in the boiler should be about halfway the level glass **(5)**.





The advice is to carry out steam for two minutes maximum, to obtain a better performance of the steam supply.

Warning: the temperature of the steam delivers at around 100° C; carry out this operation with great care, to avoid possible scalds.



10 – MAKING CAPPUCCINO WITH THE AUTOMATIC CAPPUCCINO MAKER

The replacement of the traditional steam pipe (12-12a) with the Cappuccino Automatic (22) must take place before starting the machine.

The operations to be carried out are the following:

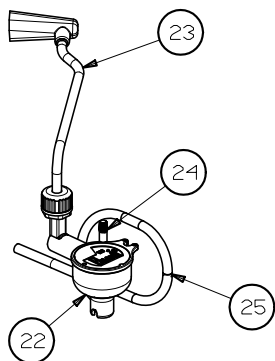
- Make sure that the steam tap knob (4) is closed;
- Turn the steam pipe (12-12a) clockwise until it stops and slip the steam pipe out of its seat, pulling it rightwards;

- Slide the Automatic Cappuccino maker onto the steam pipe (23) up to the stop and tighten the locking ring (clockwise).

- Slip in its seat the device with the Cappuccino Automatic (22), pushing it leftwards. Turn the device with the Cappuccino Automatic (22) anticlockwise until it stops. replacement of the traditional steam pipe (12-12a) with the Cappuccino Automatic (22) (an optional part on the models with black base) must take place before starting the machine.

The operations to be carried out are the following:

- Make sure that the steam tap knob (4) is closed.
- Turn the steam pipe (12-12a) clockwise until it stops and slip the steam pipe out of its seat, pulling it rightwards.
- Slip in its seat the device with the Cappuccino Automatic (22), pushing it leftwards, picture O. Turn the device with the Cappuccino Automatic (22) anticlockwise until it stops.



Cappuccino Preparation

Once the machine has reached the required pressure, as illustrated in chapter 7 - STARTING THE MACHINE, proceed as follows:

- insert the silicon tube (25) in the milk container, placed next to the machine;
- place the cup containing the previously prepared coffee under the nozzle of the Cappuccino Automatic, and open the steam tap knob (4) by turning it anticlockwise; this will start the delivery of emulsified hot milk, with abundant froth. To stop the delivery, close the steam tap knob (4), by turning it clockwise.

You can adjust the milk froth by acting on the pin, Cappuccino Automatic to have the desired consistency of cream. For a cream with

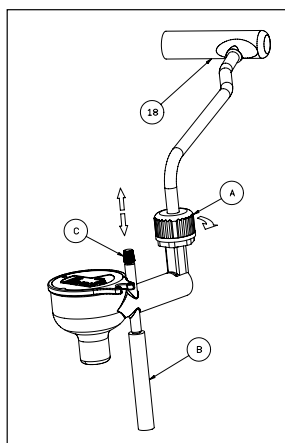


FIG 2

greater volume, move the plug upwards.

When you are done making cappuccino you must clean milk residues from the Automatic Cappuccino maker.

1. put beside the machine a full glass of water, and dip the suction pipe.
2. Proceed as for the normal preparation of a cappuccino, letting the dirty water in unrecipiente suitable.

The cappuccino can also be prepared by using the steam pipe (12-12a).

To obtain the milk froth for the cappuccino, pour the milk to be prepared in a tall and narrow container until it is half full, immerse the steam pipe (12-12a) until it touches the bottom of the container, slowly turn the steam tap knob (4) anticlockwise and bring the milk almost to the boiling.

Move the container up and down under the open tap, and allow the steam jet to touch the surface of the milk for a few seconds and obtain the froth. To obtain the cappuccino, add the hot and frothed milk in the coffee prepared in the cappuccino cup.



11 – PREPARATION OF OTHER HOT DRINKS

Before heating any drink, allow carefully a small amount of steam to be delivered from the pipe (12-12a), by operating the steam tap knob (4) anticlockwise, to eliminate any condensation that may have formed inside the boiler.



11.1 – TEA, CAMOMILE

Pour into a container the amount of water required to obtain the desired drink, immerse the steam pipe (12-12a) into the liquid and slowly turn the steam tap knob (4) anticlockwise; then open the knob completely to allow the delivery of a great amount of steam, which will bring the liquid to the boiling temperature.

Now add the bag required for the desired drink



11.2 – CHOCOLATE DRINK

Pour the drink contents of the sachet, already measured out, into a container and add a cup of milk slowly, whilst mixing carefully; then immerse the steam pipe (12-12a) until it touches the bottom of the container, turn slowly the steam tap knob (4) anticlockwise and bring it to the boiling temperature. To increase the thickness of the drink, let it boil longer.



Warning: the temperature of the steam delivered around 100° C; do not absolutely put your hands under the steam pipe, but carry out this operation with great care, to avoid possible scalds.



12 – HOT WATER DELIVERY

When the machine has reached the correct pressure, besides using the steam pipe (12-12a), as described in section 11.1, the hot water can also be obtained using of the Cappuccino Automatic device (22). After having assembled this part into the unit, as described in section 10, it is enough to insert the silicon tube (25) into a jug containing water, place the container under the nozzle of the Cappuccino Automatic and open the steam tap knob (4) by turning it clockwise. Once the desired dose has been obtained, close the steam knob.





Warning: don't put your hands under the Cappuccino Automatic, because the overheated liquid may cause scalds.

13 – IMPORTANT DIRECTIONS



Place the machine on a stable and dry surface, away from heat sources and to the reach of children. Regularly check the level of water contained in the boiler through the glass level (5); the lack of water when the machine is working may cause the heating element to burn out, even if the machine is equipped with a safety thermostat.



When the machine is on, heats the water and produces steam, which remains compressed inside the boiler. For safety reasons, it is recommended to take the machine out of reach of children and not to touch hot parts such as the boiler (9), the unit (11) and the filter-holder (10 or 28), to avoid burns and possible scalds.

Do not remove the filter-holder and do not absolutely put your hands under the unit during the delivery, to avoid possible scalds.

Do not open the boiler cap (3) when the machine is working or still under pressure, to avoid possible burns.

To screw the cap off and refill the boiler, place the switch (6) on the OFF position, slowly turn the steam tap knob (4) anticlockwise to open it, and wait for all the steam contained in the boiler to be discharged by the pipe provided (12-12a); in case the steam does not come out properly, remove the filter-holder (10 or 28) and slowly lift the lever (1); hold the lever up to allow the steam and water contained in the boiler to be discharged through the unit.

In both cases, it is advisable to use a container for steam and water collection, paying attention since the steam and water discharged are overheated and may cause scalds. When the steam and water stop discharging, unscrew the boiler cap slowly.



When the machine is off, during the process of cooling down, it may happen that the lever moves upward by itself. This phenomenon is caused by the depression forming inside the boiler itself.

If the machine is not used often, switch it off, placing the ON/OFF switch on the OFF position and removing the main cable plug from the socket without pulling it.



The base-mat is fixed to the machine with a special Torx type screw, to avoid tampering with electrical parts; therefore, for any type of intervention and in case of replacement of the power supply cable, please refer to the authorised SERVICE CENTRES.

14 – MAINTENANCE AND CLEANING OPERATIONS



Before conducting any kind of cleaning operation, unplug the main cable from the power socket without pulling the cable.



Clean regularly the filter holder (10 or 28), the filter basket (19-20-21), and the perforated filter plate placed under the group (11) to avoid incrustations, and keep dry the drip tray (8) and the drain well on the base to avoid water infiltration inside the base.

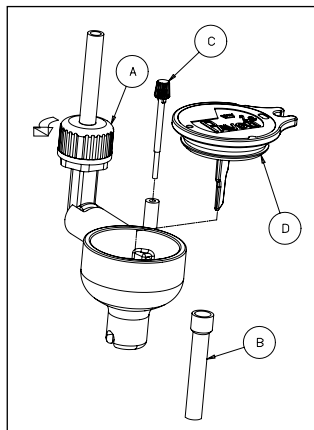


FIG 3

14.1 – STEAM TUBE CLEANING

To avoid altering the taste of the drinks to be heated and the clogging of the holes of the steam pipe ending, clean carefully the steam pipe after every use.

14.2 - CLEANING OF THE AUTOMATIC CAPPUCCINO MAKER
Apart from cleaning it every time it has been used, please clean it every now and again more accurately (picture 3):

- Unscrew the threaded nut (A) turning it anticlockwise until the steam nozzle comes out.
- Remove the cover (D), the pin (C), and the pipe (B), wash then all in fresh water. Rinse everything thoroughly with warm water to remove possible milk rests and reassemble the Automatic Cappuccino maker again.

14.3 – CASING CLEANING

Clean the outside of the machine with a damp cloth and then dry it.

Do not use alcohol or solvents, abrasives or detergents, to avoid damaging the treated outside surfaces.

Do not place the machine in water, not even part of it.



15 – DECALCIFICATION

We recommend you to decalcify the machine depending on how often you use it and on the hardness of the water, using a specific softeners that can be found on sale.

Prepare in a container a solution of water and softener and dissolve it in the water; subsequently pour the solution into the boiler (9) and close the boiler cap (3).

Insert the filter-holder (5) into the unit (11) without any coffee and place the Cappuccino Automatic device (22) in its site; then switch the machine on.

Place a container under the filter-holder and under the Cappuccino Automatic. Once the machine has reached the operating pressure, turn the steam tap knob (4) anticlockwise and allow the water to flow out of the Cappuccino Automatic for approximately 10-15 seconds; then close the tap again. Subsequently lift the lever (1) upward and allow the water to flow out of the nozzles of the filter-holder for approximately 10-15 seconds; then interrupt delivery.

Let act the solution to act for approximately 15 minutes and repeat the operations until the water has been entirely finished.

Place the ON/OFF switch on the OFF position again and unplug the main cable from the power socket without pulling it.

Open slowly the steam tap knob (4) by turning it anticlockwise and wait for all the steam contained in the boiler to be discharged from the Cappuccino Automatic.

Remove the boiler cap and rinse out with clean water several times.

After having filled the boiler with fresh and clean water, having closed the boiler cap and the steam



knob, switch again the machine on and wait for it to reach the correct pressure; then allow plenty of water to flow both out of the filter-holder nozzles, and out of the Cappuccino Automatic, to eliminate any residual softener solution, before switching the machine off.

To remove the scale deposits from the heating element and inside the boiler, it is also possible to use a water and vinegar solution, which should be brought to the boiling inside the boiler itself. .

Once the machine has reached the correct pressure, let work the solution for approximately 15 minutes. Place the switch on the OFF position again and unplug the main cable from the socket without pulling it. Subsequently empty the boiler and follow the above mentioned steps to remove any residual solution.

16 – TECHNICAL DATA

		ABILE COMPETENTE EDOTTO	CAPACE
Dimensions:	height mm.	405	375
	width mm.	200	200
	depth mm.	460	460
Weight:	Kg.	6,3	6,3
Capacity:	number of cups of espresso coffee	16	16
Uninterrupted delivery of steam in minutes:		15	15
Pressure in the boiler:	atm	0,8 – 1	0,8 - 1
Resistance:	W	950	950
Average warning up time:	minutes	5	5
Power supply:		120V/60Hz	120V/60Hz
		220-240V	220-240V
		50-60Hz	50-60Hz



17 – CAUSES FOR OPERATING FAILURES OR ANOMALIES (TROUBLESHOOTING)

PROBLEMS	CAUSE	SOLUTION
The machine does not work and the light ON/OFF switch does not turn on	<ol style="list-style-type: none"> 1. There is no power 2. The main cable is not plugged in correctly 3. The main cable is damaged 	<ol style="list-style-type: none"> 1. Switch the power on 2. Plug the main cable properly in the power socket 3. Refer to the SERVICE CENTRE for replacement
The light ON/OFF switch is lit and the water does not heat up	<ol style="list-style-type: none"> 1. The safety thermostat needs to be reset 2. The heating element is interrupted or burnt out 	<ol style="list-style-type: none"> 1. Remove the base-mat cap (26) and press the red button for thermostat reset 2. Refer to the SERVICE CENTRE.
During the delivery no coffee comes through	<ol style="list-style-type: none"> 1. There is no water in the boiler 2. The coffee is too fine-grained 3. There is too much coffee 4. The coffee has been pressed too much 	<ol style="list-style-type: none"> 1. Add water in the boiler 2. Replace with a coarser coffee blend 3. Reduce the amount of coffee in the filter basket 4. Press the coffee less
The coffee is delivered too fast	<ol style="list-style-type: none"> 1. The coffee is too coarse-grained 2. There is not enough coffee 3. The coffee is not pressed enough 4. The coffee is stale or not suitable 	<ol style="list-style-type: none"> 1. Replace with a finer coffee blend 2. Increase the amount of coffee 3. Press the coffee more 4. Replace the coffee
The coffee is delivered in drops	<ol style="list-style-type: none"> 1. The coffee is too fine-grained 2. There is too much coffee 3. The coffee has been pressed too much 	<ol style="list-style-type: none"> 1. Replace with a coarser coffee blend 2. Reduce the amount of coffee 3. Press the coffee less
Coffee leaks from between the boiler unit and the filter-holder	<ol style="list-style-type: none"> 1. The filter-holder is not inserted properly 2. There is too much coffee in the filter 3. The filter-holder edge has not been cleaned 4. The gasket of the boiler unit is worn 	<ol style="list-style-type: none"> 1. Insert it properly 2. Reduce the amount of coffee 3. Remove the coffee powder from the edge of the filter-holder 4. Refer to the SERVICE CENTRE

PROBLEMS	CAUSE	SOLUTION
The froth does not form on the coffee	<ol style="list-style-type: none"> 1. The coffee blend is not suitable for this type of machine 2. The grinding is inadequate 3. There is not enough coffee 	<ol style="list-style-type: none"> 1. Replace the coffee 2. Adjust the coffee grinding 3. Increase the amount of coffee
The coffee delivered is too cold	<ol style="list-style-type: none"> 1. The machine had not reached the correct temperature 2. The filter-holder had not been pre-heated 3. Scale present on the resistor 4. Partially burnt out resistor 5. The pressure switch does not work within optimal values 	<ol style="list-style-type: none"> 1. Comply with the directions listed in section 7 2. The filter-holder needs to be heated up at the same time as the water 3. Carry out decalcification 4. Refer to the SERVICE CENTRE 5. Refer to the SERVICE CENTRE
The coffee delivered is too hot	<ol style="list-style-type: none"> 1. The pressure switch does not work within optimal values 	<ol style="list-style-type: none"> 1. Refer to the SERVICE CENTRE
The safety valve hisses and there is steam coming out of the valve or from the condensation basin	<ol style="list-style-type: none"> 1. The spring regulating into the safety valve is blocked 2. The pressure switch does not work within optimal values 	<ol style="list-style-type: none"> 1. Refer to the SERVICE CENTRE 2. Refer to the SERVICE CENTRE
The machine does not deliver steam	<ol style="list-style-type: none"> 1. The machine has not reached the correct pressure 2. The holes of the steam pipe ending are clogged 3. There is no water in the boiler 4. The steam pipe has not been inserted properly 5. There are scale deposits on the heating element 	<ol style="list-style-type: none"> 1. Refer to the directions listed in section 7 2. Clean the holes with a needle 3. Add water in the boiler 4. Insert the steam pipe properly 5. Carry out decalcification
The machine is noisy (vibrations)	<ol style="list-style-type: none"> 1. The coils of the heating element are too close 2. There are scale deposits on the heating element 	<ol style="list-style-type: none"> 1. Refer to the SERVICE CENTRE 2. Carry out decalcification

SOMMAIRE

ITALIANO	7-22
ENGLISH	23-38
FRANÇAIS	39-54
DEUTSCH	55-70

1 – INTRODUCTION AU MODE D’EMPLOI	40	
2 – FONCTION DE LA MACHINE	40	
3 – CONSEILS DE SECURITE	40	
3.1 – UTILISATION INAPPROPRIEE	42	
3.2 – AUTRES RISQUES	42	
3.3 – AUTRES RISQUES	42	
3.4 – AUTRES RISQUES	42	
4 – SCHEMA ET CARACTERISTIQUES TECHNIQUES	43	
5 – BRANCHEMENT ELECTRIQUE	45	
6 – PREMIERE MISE EN MARCHÉ	45	
6.1 – NORME GENERALE DE SECURITE	45	
7 – MISE EN MARCHÉ DE LA MACHINE	45	
8 – DEBIT DU CAFE	46	
8.1 – VERIFICATION DU PROFIL DE PRESSION DE LIVRAISON	47	
9 – DEBIT DE LA VAPEUR		47
10 – PREPARATION DU CAPPUCCINO	48	
11 – PREPARATION DE D’AUTRES BOISSONS CHAUDES		49
11.1 – THE, CAMOMILLE	49	
11.2 – CHOCOLAT DANS LA TASSE	49	
12 – DEBIT D’EAU CHAUDE	49	
13 – AVERTISSEMENTS IMPORTANTS	50	
14 – OPERATIONS DE MAINTENANCE ET NETTOYAGE		51
14.1 – NETTOYAGE DU TUYAU VAPEUR	51	
14.2 – NETTOYAGE DU CAPPUCCINO AUTOMATIC	51	
14.3 – NETTOYAGE DE LA CARROSSERIE	51	
15 – DETARTRAGE	51	
16 – CARACTERISTIQUES TECHNIQUES	52	
17 – CAUSES DE MAUVAIS-FONCTIONNEMENT OU D’ANOMALIES	53	

1 – INTRODUCTION AU MODE D'EMPLOI



Ce mode d'emploi fait partie intégrante de la machine, il doit être lu attentivement et doit toujours être à disposition pour être consulté éventuellement; il doit être conservé pendant toute la durée opérationnelle de la machine.

En cas de perte ou de détérioration, vous pourrez demander un autre mode d'emploi à un CENTRE D'ASSISTANCE autorisé.

Vous trouverez à l'intérieur les informations pour une utilisation correcte de la machine, pour le nettoyage et la maintenance, et elles vous fourniront d'importantes indications pour effectuer lesdites opérations avec une attention particulière et pour d'éventuels autres risques.



Ce mode d'emploi reflète les innovations technologiques en vigueur au moment de sa rédaction ; le constructeur se réserve le droit d'apporter toutes les modifications techniques nécessaires à ses propres produits et de mettre à jour les modes d'emplois sans avoir l'obligation de revoir également les versions précédentes.

LA PAVONI S.p.A. décline toute responsabilité pour d'éventuels dommages pouvant être créés, directement ou bien indirectement, à des personnes ou à des biens suite:

- au manque d'observation de toutes les normes de sécurité en vigueur;
- à une installation incorrecte;
- à des erreurs d'alimentation électrique;
- à une utilisation inadaptée ou bien incorrecte de la machine;
- à une utilisation non conforme aux indications de ce mode d'emploi;
- à un grave manque de maintenance;
- à des modifications effectuées sur la machine ou bien à toute intervention non autorisée;
- à une utilisation de pièces de rechange n'étant pas originales ou spécifiques pour le modèle;
- au manque d'application, totale ou même partielle, des indications;
- à des événements exceptionnels.



2 – FONCTION DE LA MACHINE



Cette machine est adaptée pour la préparation domestique du café espresso avec un mélange

de café, pour le prélèvement et le débit d'eau chaude et/ou de vapeur, de lait chaud.

L'utilisateur doit avoir lu attentivement et bien compris les instructions contenues dans le mode d'emploi, de manière à pouvoir faire fonctionner correctement la machine.

2.1 – EMPLOIS RESERVES A LA MACHINE

Le modèle ESPERTO sont en mesure de distribuer:

- des boissons à base de café moulu en grains,
- de l'eau chaude et de la vapeur d'eau pour la préparation et le réchauffement de boissons,
- du lait chaud,
- des boissons à base de lait et de café.

3 – CONSEILS DE SECURITE

Cet appareil est destiné à l'usage domestique comme par exemple :

- dans les cuisines réservées au personnel des magasins, dans les bureaux et les autres milieux professionnels et dans les fermes.
- cet appareil est utilisé par les clients des hôtels, motel et dans les bed and breakfast.

L'utilisateur doit se conformer aux normes de sécurité en vigueur dans le Pays où la machine est utilisée, en plus des règles dictées par le bon sens commun et des indications contenues dans ce mode d'emploi.

Afin de garantir le fonctionnement correct de la machine ainsi que la conservation dans le temps de ses caractéristiques, il est conseillé de vérifier les justes conditions d'environnement (la température ambiante doit être comprise entre 5° et 35° C), en évitant de se servir de la machine dans des lieux où sont utilisés des jets d'eau ou bien dans des environnements externes soumis aux agents atmosphériques (soleil, pluie, etc.).

Après avoir ôté la machine de son emballage, s'assurer qu'elle soit intacte et qu'elle n'ait pas subi de dommages.

Les parties de l'emballage doivent être déposées dans des centres spécifiques d'élimination des déchets et ne doivent être, en aucun cas, laissées sans surveillance ou bien à la portée des enfants, d'animaux ou de personnes non autorisées.

Avant d'allumer la machine, vérifier que la tension d'alimentation, spécifiée sur l'étiquette reportant les données située sous la base de la machine, soit celle en vigueur dans votre Pays. Placer la machine dans un lieu sûr, sur une base solide, loin de sources de chaleur et de la portée des enfants.

Avant d'utiliser la machine, vérifier que la quantité d'eau dans la chaudière ne soit pas en dessous du niveau minimum requis et que la valve d'ouverture du petit robinet de la vapeur soit fermée.

Avant de brancher et de débrancher la machine, s'assurer que l'interrupteur soit sur la position "éteint".

Débrancher la fiche de la prise de courant lorsque la machine n'est pas utilisée et avant de procéder à son nettoyage, et ce sans tirer sur le cordon électrique.

Ne pas utiliser la machine si elle ne fonctionne pas correctement ou bien si le cordon électrique ou la fiche ont été endommagés ; il est recommandé de remplacer le cordon ou de faire contrôler la machine par un CENTRE D'ASSISTANCE autorisé.

Ne pas toucher les surfaces chaudes (chaudière, groupe, porte-filtre, lance-vapeur) afin d'éviter toutes brûlures.

Ne pas enlever le porte-filtre au cours du débit du café, afin d'éviter des brûlures possibles.

Ne pas ouvrir le couvercle de la chaudière lorsque la machine est en marche ou bien sous pression, afin d'éviter des brûlures possibles; il faut avant tout éteindre la machine, puis ouvrir lentement la valve d'ouverture du robinet de la vapeur et attendre que toute la vapeur sorte du tuyau placé à cet effet et, ensuite, dévisser le couvercle.

Ne pas mettre absolument les mains sous le groupe et le lance-vapeur, car les liquides ou la vapeur dégagés sont surchauffés et peuvent provoquer des brûlures.

Ne pas enlever immédiatement le porte-filtre après le débit du café; attendre quelques secondes

afin de favoriser l'élimination de l'éventuelle pression encore présente et ce afin d'éviter des brûlures possibles.

Faire attention à ne pas faire fonctionner la machine sans eau, afin de ne pas abîmer la résistance.

Pour éviter tout dommage, utiliser uniquement des accessoires ou des pièces de rechange homologués par le constructeur.

En cas de pannes ou bien d'un fonctionnement imparfait de la machine, l'éteindre en évitant toute manipulation et s'adresser au CENTRE D'ASSISTANCE autorisé afin de faire remplacer éventuellement les parties usées ou endommagées par des pièces de rechange originales. Si des réparations non autorisées sont effectuées sur la machine ou bien si des pièces de rechange non originales sont utilisées, **les conditions de garantie sont annulées** et le constructeur se réserve le droit de ne plus en reconnaître la validité.

Ne pas utiliser la machine pour toute autre utilisation qui ne soit pas celle pour laquelle elle a été construite.

Afin d'éviter des incendies, des décharges électriques et des incidents personnels, ne pas plonger la machine dans l'eau, ni son cordon ou d'autres composants électriques.

En cas d'incendie, utiliser des extincteurs à anhydride carbonique (CO₂). Ne pas utiliser d'eau ou d'extincteurs à vapeur.

Avant toute opération de nettoyage ou de maintenance, désactiver la machine en positionnant l'interrupteur d'allumage sur la position "éteint" et débrancher la fiche de la prise de courant sans tirer sur le cordon électrique.

Cette machine est réservée à un usage domestiques.

Toute intervention d'assistance ou de réparation, exception faite des opérations de nettoyage et d'entretien courant, devra être effectuée par un Centre d'assistance agréé. Vérifier si le voltage correspond bien aux spécifications apparaissant sur la plaque des données techniques.

Ne jamais mettre de l'eau tiède ou chaude dans le réservoir, mais toujours de l'eau froide.

Ne pas toucher les surfaces chaudes de l'appareil pendant le fonctionnement et en écartant le cordon électrique.

Ne jamais nettoyer avec des poudres ° récurer



ou des instruments durs.

Utiliser de l'eau purifiée ou en bouteille pour éviter la formation de calcaire.

Ne pas plonger la base dans l'eau.

Cet appareil ne doit pas être utilisé des personnes (les enfants inclus) avec capacités physiques, sensorielles ou mentales réduites, ou sans expérience et connaissance à moins qu'ils soient instruits ou supervisés d'une personne responsable pour la leur sécurité.

Les enfants doivent être supervisés pour s'assurer qu'ils ne jouent pas avec l'appareil.

3.1 – UTILISATION INAPPROPRIÉE



En cas d'utilisation inappropriée, toute forme de garantie est annulée et le constructeur décline toute responsabilité pour des dommages causés aux personnes et/ou aux biens.

Doivent être considérées inappropriées :

- toutes autres utilisations que celle déclarée;
- toute intervention sur la machine qui ne respecte pas les indications reportées sur ce mode d'emploi,
- toute utilisation faisant suite à des falsifications de composants ou de dispositifs de sécurité;
- toute utilisation de la machine dans des environnements extérieurs.



3.2 – AUTRES RISQUES

L'utilisateur ne peut pas être protégé contre le jet direct de la vapeur ou de l'eau chaude ; utiliser donc le maximum de précautions au cours des manœuvres afin d'éviter toutes brûlures plus ou moins sérieuses.

Le constructeur décline toute responsabilité pour des dommages à des biens, à des personnes ou animaux causés par des interventions éventuelles sur la machine de la part de personnes non qualifiées ou non autorisées à cet effet.

3.3 – INSTRUCTION SUR LE CORDON ÉLECTRIQUE

Votre appareil est muni d'un cordon électrique court afin d'éviter qu'il ne s'emmêle ou qu'on ne s'y accroche.

On peut utiliser une rallonge électrique en prenant certaines précautions.

Si on utilise une rallonge, vérifier

- que sa tension est au moins égale à celle de l'appareil

- qu'elle est munie d'une prise à trois fiches, avec mise à la terre, si c'est le cas pour le cordon de l'appareil

- que le câble ne pende pas de la table afin d'éviter de trébucher.

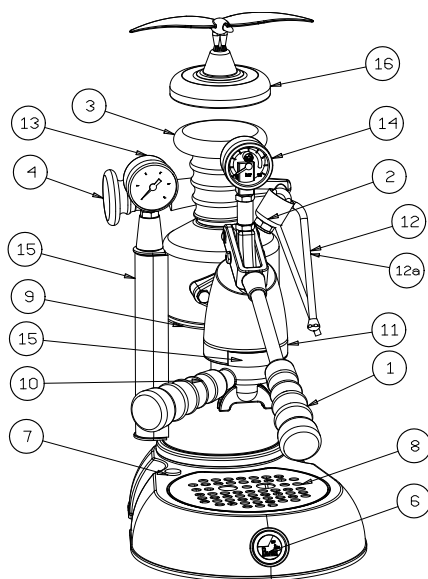
3.4 – IMPORTANT

Lors de l'utilisation d'appareils électriques, il est important de prendre les précautions suivantes afin d'éviter les décharges électriques, les courts-circuits et les accidents corporels:

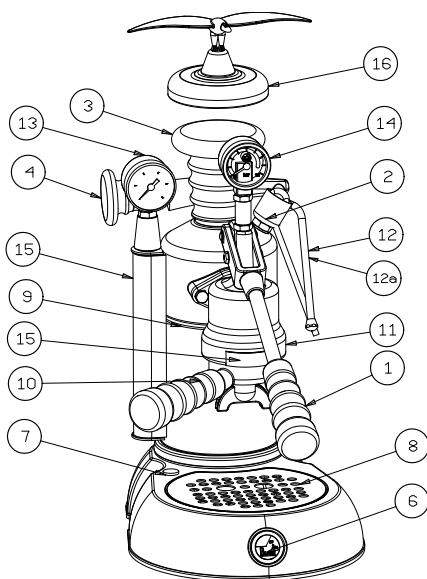
1. Lire toutes les instructions et les indications données dans cette brochure, ainsi que toute autre information sur l'emballage, avant de mettre la machine en marche.
2. Ne pas toucher les surfaces chaudes de la machine.
3. Ne pas plonger le fil électrique, la prise ou l'appareil lui-même dans de l'eau ou tout autre liquide.
4. Faire très attention lorsque l'appareil est utilisé par ou près des enfants.
5. Débrancher l'appareil lorsqu'il n'est pas en service et laissez-le refroidir avant de retirer les accessoires pour le nettoyage ou de les mettre en place.
6. Ne pas utiliser l'appareil avec un cordon ou une prise en mauvais état ou après que l'appareil ait été endommagé de quelque manière que ce soit. Confier votre appareil au service après-vente autorisé le plus proche pour examen ou réparation.
7. L'utilisation d'accessoires non recommandés par le fabricant de l'appareil pourrait poser des problèmes.
8. Ne pas utiliser à l'extérieur.
9. Ne pas laisser le cordon pendre de la table, ni toucher des surfaces chaudes.
10. Ne pas poser sur une cuisinière ou dans un four chaud.
11. Mettre toujours l'appareil en position "0" avant de le brancher.
Mette également tous les interrupteurs à "0" avant de le débrancher.
12. Usage domestique uniquement.
13. Faire très attention en utilisant la vapeur.

4 - SCHEMA ET CARACTERISTIQUES TECHNIQUES

ABILE



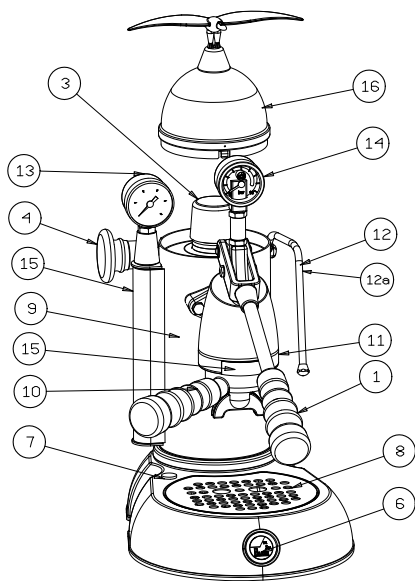
EDOTTO/COMPETENTE



1. Levier.
2. Valve de sécurité – récipient buée.
3. Couvercle chaudière.
4. Volant robinet vapeur.
5. Verre nivelé.
6. Interrupteur.
7. Voyant lumineux.
8. Grille et récipient recueil-gouttes.
9. Chaudière.
10. Porte-filtre.
11. Groupe de débit.
12. Tuyau vapeur (diamètre 1,5)
- 12.a Tuyau vapeur (diamètre 2)
13. Manomètre.
14. Manomètre verification du profil de pression (BPPC)
15. Plaque de température

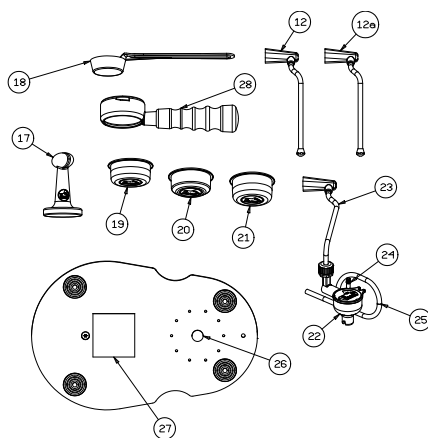
16. Couvercie
17. Presse-café 315 gr.
18. Doseur pour une dose de café.
19. Filtre 2 tasses 14/16 gr.
20. Filtre 1 tasse 9 gr.
21. Filtre 2 tasses 20 gr.
22. Cappuccino Automatic.
23. Support Cappuccino Automatic.
24. Tige réglage.
25. Tuyau silicone.
26. Couvercle sous-base.
27. Etiquette des donnée.
28. Porte-filtre "Fascino"

CAPACE



1. Levier.
2. Valve de sécurité – récipient buée.
3. Couverture chaudière.
4. Volant robinet vapeur.
5. Verre nivelé.
6. Interrupteur.
7. Voyant lumineux.
8. Grille et récipient recueil-gouttes.
9. Chaudière.
10. Porte-filtre.
11. Groupe de débit.
12. Tuyau vapeur (diamètre 1,5)
- 12.a Tuyau vapeur (diamètre 2)
13. Manomètre.
14. Manomètre verification du profil de pression (BPPC)
15. Plaque de température

ACCESSORIES






16. Couvercie
17. Presse-café 315 gr.
18. Doseur pour une dose de café.
19. Filtre 2 tasses 14/16 gr.
20. Filtre 1 tasse 9 gr.
21. Filtre 2 tasses 20 gr.
22. Cappuccino Automatic.
23. Support Cappuccino Automatic.
24. Tige réglage.
25. Tuyau silicone.
26. Couvercle sous-base.
27. Etiquette des donnée.
28. Porte-filtre "Fascino"


5 – BRANCHEMENT ELECTRIQUE


Attention! Avant de procéder au branchement électrique, il est nécessaire de s'assurer que la tension de réseau corresponde aux caractéristiques indiquées sur l'étiquette des données située sous la base de la machine.

6 – PREMIERE MISE EN MARCHÉ

- Dévisser le couvercle (**3**) de la chaudière dans un sens inverse de celui des aiguilles d'une montre.
- Préparer dans un récipient une solution d'eau avec deux petites cuillérées de bicarbonate et attendre que le bicarbonate se dissolve complètement dans l'eau ; verser ensuite la solution dans la chaudière (**9**).
En alternative, et en remplacement du bicarbonate, préparer dans un récipient une solution d'eau avec une petite cuillérée de vinaigre blanc et la verser dans la chaudière.
- Vérifier que le levier (**1**) soit baissé et le porter éventuellement en fin de course. 
- Visser le couvercle (**3**) de la chaudière dans le sens des aiguilles d'une montre et s'assurer que ce même et le volant du robinet à vapeur (**4**) soient bien fermés (tourner dans le sens des aiguilles d'une montre).
- Introduire le porte-filtre (**10**) dans le groupe (**11**) et le fixer à l'aide d'un mouvement allant de droite à gauche.
- Insérer la fiche du cordon électrique dans une prise de courant ayant un voltage adapté (voir l'étiquette située sous la base de la machine).
- Appuyer l'interrupteur (**6**) sur la position allumé; attendre que la machine soit sous pression (environ 5 minutes), placer un récipient sous le groupe (**11**) et soulever lentement le levier (**1**) jusqu'au terme de sa course et le tenir en position pour décharger complètement la quantité d'eau contenue dans la chaudière. Ensuite éteindre la machine et débrancher la fiche de la prise de courant, ouvrir le volant de robinet de la vapeur (**4**) en tournant dans le sens inverse à celui des aiguilles d'une montre et attendre que toute la vapeur sorte du tuyau prévu à cet effet (**12-12a**), ouvrir le couvercle de la chaudière (**3**) en tournant dans le sens inverse à celui des aiguilles d'une montre et renverser la machine afin d'éliminer toute l'eau encore contenue dans la chaudière. Remplir de nouveau la chaudière avec de l'eau propre et rincer l'intérieur afin d'éliminer les traces de la solution. 


6.1 – NORME GENERALE DE SECURITE

En cas d'anomalie et si la pression à l'intérieur de la chaudière dépasse le seuil de la pression maximum, la valve de sécurité (**2**) interviendra ; elle commencera à siffler et, en s'ouvrant, permettra à une grande quantité de vapeur de s'évacuer à travers le récipient de buée. 

Eteindre la machine en évitant toute manipulation et s'adresser au CENTRE D'ASSISTANCE autorisé. 

7 – MISE EN MARCHÉ DE LA MACHINE

Introduire dans la chaudière (**9**) une quantité d'eau proportionnellement au café que l'on désire faire (la capacité de la machine équivaut à 16 tasses d'espresso).

La quantité d'eau ne devra pas dépasser la partie supérieure du verre nivelé (5) et ne devra pas descendre en dessous de la partie inférieure visible de ce dernier, photo A.



- Presser l'interrupteur (6) s'allumera la lampe témoin à l'intérieur qui signale que la machine est sous tension.
- Lorsque l'aiguille du manomètre (13) se déplacera dans la zone verte, ouvrir lentement en tournant dans le sens contraire à celui des aiguilles d'une montre le volant du robinet de la vapeur (4) et ce afin d'évacuer la "fausse pression" due à l'air resté dans la chaudière; la refermer en tournant dans le sens des aiguilles d'une montre et attendre que l'aiguille du manomètre revienne dans la zone verte. La machine est alors sous pression et est prête pour le débit du café et de la vapeur. La pression sera réglée et maintenue automatiquement par le pressostat qui agit sur la résistance. Le fait que le voyant s'allume et s'éteigne alternativement (7) rentre dans le fonctionnement normal de la machine car cela est dû aux interventions du pressostat qui règle automatiquement la pression dans la chaudière.



Si, au cours du fonctionnement, la machine reste sans eau, le thermostat de sécurité interviendra et interrompra l'alimentation électrique de la machine. Dans ce cas, le thermostat devra être restauré (voir paragraphe 18 – causes de non-fonctionnement).

8 – DÉBIT DU CAFÉ



Pour obtenir un excellent café espresso, il est important d'utiliser un café d'excellente qualité, bien torréfié et correctement moulu.



Utiliser toujours du café à mouture "espresso" pour votre machine. Si la mouture est trop grosse on obtiendra des cafés clairs légers et sans crème, si elle est trop fine le café sera foncé fort et avec très peu de crème.



La mouture est excellente lorsque, en tenant élevé le levier (1), et avec la machine étant sous pression, le café s'écoule goutte à goutte; vous obtiendrez ainsi le meilleur rendement de votre machine.

On conseille de moulin le café, avec un moulin à meules au moment de l'emploi, car au contraire il perd entre peu de temps ses particularités aromatiques.

les burns.

- Choisir le filtre correct (19 ou 20) et l'introduire dans le porte filtre. (10-28). Utiliser le petit filtre pour 1 tasse (ou pour l'utilisation des sachets) et le filtre grand pour 2 tasses Choisir le filtre 20 gr. (21) et l'introduire dans le porte filtre "Fascino" (28).

Attendre que la machine arrive à la correcte température avec le porte filtre inséré. Dans le même temps préparer les tasses, le café, le lait etc.. En plus on conseille de réchauffer les tasses en porcelaine.

- Après le chauffage enlever le porte filtre (10-28) et remplir le filtre (19-20-21) avec café moulu en utilisant la mesure en dotation à la machine (15). Il faut considérer une mesure pour chaque tasse de café.



- Presser le café, en utilisant le presse-café (17) spécifique et nettoyer le bord du filtre en ôtant d'éventuels restes de café.

- En tenant la machine bloquée à l'aide de la poignée du levier (1), introduire le porte-filtre (10-28) dans l'espace du groupe (11) prévu à cet effet et le bloquer en effectuant une brève rotation de droite

à gauche.

- Pousser le levier (**1**) vers le haut (alors qu'à l'aide de la main gauche, vous empoignerez le porte-filtre afin de tenir la machine immobile) et le maintenir dans cette position pendant quelques secondes; une fois que les premières gouttes de café se sont écoulées, le baisser au maximum. Vous répèterez la manœuvre selon la quantité de cafés désirés.

- Pour obtenir un écoulement uniforme du café, la pression exercée sur le levier devra être proportionnelle à la résistance rencontrée par ce même levier au cours du débit.

- Répéter les mêmes opérations selon le nombre de cafés désirés.

- Lorsque vous devez faire le premier café et que la machine est éteinte, il est conseillé de soulever le levier (**1**) complètement, en livrant une tasse d'eau chaude, de manière à permettre le réchauffement du groupe (**11**), du porte-filtre et du filtre afin de pouvoir obtenir tout de même le premier café à la juste température et avec une bonne crème.



Attention : avant le débit et dans le cas de la réalisation de plusieurs cafés, contrôler que le niveau de l'eau dans la chaudière ne descende pas au-dessous du niveau minimum.

- Après avoir fait le café, laisser le levier (**1**) tourné vers le bas (position de repos) de manière à ce que l'eau restée dans la chaudière ne sorte pas du groupe (**11**) et éteindre la machine. Il est tout normal qu'un peu d'eau s'échappe après le débit du café.

8.1 VERIFICATION DU PROFIL DE PRESSION DE LIVRAISON

Les modèles sont équipés du système de vérification du profil de pression (BPPC).

Le manomètre (**14**) situé sur le groupe, permet de personnaliser le profil de pression de livraison du café.



Attention : après chaque café réalisé, ne pas enlever immédiatement le porte-filtre mais attendre quelques secondes de manière à ce qu'il ne reste plus de pression entre le filtre et la douche de distribution, ce qui pourrait provoquer la sortie du groupe du joint en caoutchouc ou bien la giclée d'une substance liquide imprégnée de poudre de café contenue dans le filtre.



Le porte-filtre (10-28) doit être enlevé lentement du groupe (11), de gauche en allant vers la droite, et ce en exerçant une légère pression vers le bas afin de favoriser l'élimination de l'éventuelle pression encore présente et d'éviter des brûlures possibles.



9 – DEBIT DE LA VAPEUR


Attention: l'opérateur n'est pas protégé contre le jet direct de la vapeur ou de l'eau chaude ; prêter la plus grande attention au cours des opérations.


- Après avoir contrôlé qu'il y ait de l'eau dans la chaudière et après avoir effectué toutes les manœuvres prévues afin de porter la machine sous pression, s'assurer que le levier (**1**) soit tourné vers le bas (position de repos) et le maintenir dans cette position.



- Avant de réchauffer toute boisson, faire sortir avec précaution un peu de vapeur du tuyau (**12**) en




 opérant sur le volant du robinet de la vapeur (4) et ce en tournant dans le sens contraire des aiguilles d'une montre afin d'éliminer la buée éventuelle qui s'est accumulée à l'intérieur de la chaudière; augmenter successivement l'ouverture du robinet afin de permettre la sortie de la quantité désirée de vapeur. Au terme de l'opération, fermer le volant du robinet de la vapeur en tournant dans le sens des aiguilles d'une montre.

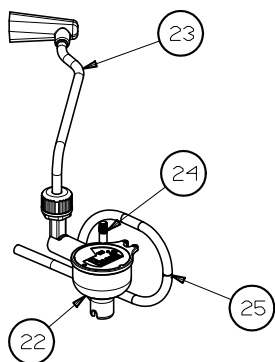
 - Pour obtenir une abondante quantité de vapeur, l'eau dans la chaudière doit être à moitié du verre nivelé (5). On conseil d'effectuer le débit de la vapeur pour deux minutes maximum, pour obtenir un meilleur résultat du débit de la vapeur.

Attention: la vapeur est propulsée à une température avoisinant les 100° C; opérer donc avec une extrême attention afin d'éviter des brûlures possibles.


10 – PREPARATION DU CAPPUCCINO AVEC CAPPUCCINO AUTOMATIC

 Le remplacement du tuyau traditionnel de la vapeur (12-12a) par le Cappuccino Automatic (22) doit être effectué avant la mise en marche. Les opérations à effectuer sont les suivantes:

- vérifier que le volant (4) du robinet de la vapeur soit fermée;
- tourner le tuyau de la vapeur (12-12a) dans le sens des aiguilles d'une montre et ce jusqu'à l'arrêt, et ôter le tuyau de la vapeur en le tirant vers la droite;
- insérer le Cappuccino Automatic sur le tuyau de vapeur (23) en le poussant vers le haut de façon à ce que le distributeur s'appuie contre le raccord et serrer la douille dans le sens des aiguilles d'une montre;
- placer le dispositif avec le Cappuccino Automatic (22) dans l'espace prévu à cet effet et ce en le poussant vers la gauche. Tourner le dispositif avec le Cappuccino Automatic (22) dans le sens inverse des aiguilles d'une montre et ce jusqu'à l'arrêt.



Préparation du cappuccino

 Après avoir mis la machine sous pression, tel qu'il est spécifié au chapitre 7 - MISE EN FONCTION DE LA MACHINE, procéder comme il est indiqué ci-après:

- introduire le tuyau d'aspiration (25) (B) dans le récipient contenant le lait et situé à côté de la machine;
- disposer la tasse avec le café préparé précédemment sous le bec du Cappuccino Automatic, et ouvrir le volant du robinet de la vapeur (4) en tournant dans le sens contraire des aiguilles d'une montre ; de cette manière se met en marche le débit de lait émulsionné, chaud et riche en mousse.

Pour interrompre le débit, fermer le volant du robinet de la vapeur (4) en tournant dans le sens des aiguilles d'une montre.

Il est possible de régler la mousse de lait en agissant sur l'aiguille (C) du Cappuccino Automatic pour avoir la consistance de la mousse désirée. Pour une crème avec un plus grand volume, déplacer le bouchon vers le haut (photo 2).

Après chaque distribution, il est nécessaire de nettoyer le Cappuccino

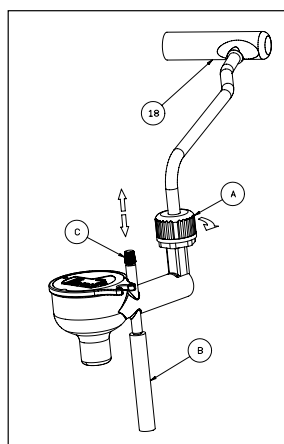


FIG 2

Automatic en éliminant les résidus de lait.

1. mettre un verre plein d'eau à côté de la machine et y plonger le tube d'aspiration (B);
2. procéder comme pour faire un cappuccino normal et laisser l'eau sale s'écouler dans un récipient approprié.

Pour repositionner le tuyau de la vapeur (**12-12a**), tourner le dispositif Cappuccino Automatic (**22**) dans le sens des aiguilles d'une montre jusqu'à l'arrêt, l'ôter en le tirant vers la droite, enfiler le tuyau de la vapeur et le tourner dans le sens contraire des aiguilles d'une montre jusqu'à l'arrêt.



Le cappuccino peut être obtenu également en utilisant le tuyau de la vapeur (12-12a).

Afin d'obtenir la mousse dérivée du lait pour le cappuccino, verser le lait devant être préparé dans un récipient haut et étroit, rempli à moitié, y plonger le tuyau à vapeur (**12-12a**) jusqu'au point de toucher le fond du récipient, tourner lentement le volant du robinet à vapeur (**4**) dans le sens contraire des aiguilles d'une montre, et porter le lait presque à ébullition.

Lever et baisser alternativement le récipient lorsque le robinet est ouvert, jusqu'au point d'effleurer la superficie du lait pendant quelques secondes et ce jusqu'à obtenir la mousse. Pour obtenir le cappuccino, ajouter le lait chaud et mousseux au café réalisé dans la tasse prévue à cet effet.



11 – PREPARATION DE D'AUTRES BOISSONS CHAUDES

Avant de réchauffer n'importe quelle boisson, faire évacuer, avec prudence, un peu de vapeur du tuyau à vapeur (**12-12a**) en opérant sur le volant du robinet à vapeur (**4**) en la tournant dans un sens contraire des aiguilles d'une montre, et ce afin d'éliminer la buée éventuelle qui s'est accumulée à l'intérieur de la chaudière.



11.1 – THE, CAMOMILLE

Dans un récipient, introduire l'eau suffisante pour obtenir la dose de boisson désirée, plonger le tuyau de la vapeur (**12-12a**) dans le liquide et tourner lentement le volant du robinet de la vapeur (**4**) dans le sens contraire des aiguilles d'une montre; par la suite, ouvrir entièrement la petite valve afin de permettre l'évacuation en grande quantité de la vapeur et ce pour porter à ébullition le liquide. Ajouter par la suite le sachet de la boisson devant être préparée.



11.2 – CHOCOLAT DANS LA TASSE

Verser dans un récipient le contenu du sachet de la boisson déjà dosée et ajouter petit à petit une tasse de lait en mélangeant bien. Y plonger le tuyau de la vapeur (**12-12a**) jusqu'au point de toucher le fond du récipient, tourner lentement le volant du robinet à vapeur (**4**) dans le sens contraire des aiguilles d'une montre, et porter à ébullition. Pour augmenter la densité, prolonger l'ébullition.



Attention: la vapeur s'évacue à une température avoisinant les 100° C; ne pas mettre absolument les mains sous le tuyau de la vapeur et opérer avec une extrême prudence afin d'éviter des brûlures possibles.



12 – DEBIT D'EAU CHAUDE

Lorsque la machine est sous pression, il est possible d'obtenir l'eau chaude aussi bien en utilisant le tuyau de la vapeur (**12-12a**), comme il est décrit dans le paragraphe 11.1, qu'en utilisant le Cappuccino





Automatic (22). Pour la préparation, après avoir monté le dispositif tel qu'il est illustré dans le paragraphe 10, il suffit d'introduire le tuyau d'aspiration (25) dans un récipient contenant de l'eau, de disposer un récipient sous le bec du Cappuccino Automatic et d'ouvrir le volant du robinet de la vapeur (4) en la tournant dans le sens des aiguilles d'une montre. Une fois que la dose désirée a été obtenue, fermer le volant du robinet de la vapeur.



Attention: ne pas mettre absolument les mains sous le Cappuccino Automatic car le liquide est surchauffé et peut provoquer des brûlures.

13 – AVERTISSEMENTS IMPORTANTS



Placer la machine sur une base stable et sèche, loin de sources de chaleur et de la portée des enfants. A travers le verre nivelé (5), contrôler toujours la quantité d'eau contenue dans la chaudière; le manque d'eau lorsque la machine est en marche peut provoquer la brûlure de la résistance et ce même si la machine est équipée d'un thermostat de sécurité.

En plus de réchauffer l'eau, lorsqu'elle est allumée la machine produit de la vapeur qui reste compressée à l'intérieur de la chaudière ; pour des raisons de sécurité, il est conseillé de ne pas la laisser à la portée des enfants, de ne pas toucher les parties chaudes telle la chaudière (9), le groupe (11) ainsi que le porte-filtre (10-28), afin d'éviter des brûlures possibles plus ou moins graves.

Ne pas enlever le porte-filtre et ne pas mettre absolument les mains sous le groupe durant le débit afin d'éviter des brûlures possibles.

Ne jamais ouvrir le couvercle de la chaudière (3) lorsque la machine est en marche ou bien encore sous pression, afin d'éviter des brûlures possibles.

Pour dévisser le couvercle et remplir de nouveau la chaudière, porter l'interrupteur (6) sur la position de machine arrêtée, ouvrir lentement le volant du robinet de la vapeur (4) en la tournant dans le sens contraire des aiguilles d'une montre et attendre que toute la vapeur contenue dans la chaudière s'évacue par le tuyau (12-12a) prévu à cet effet; au cas où la vapeur ne sorte pas d'une manière régulière, enlever le porte-filtre (10-28) et soulever lentement le levier (1) et le tenir levé de manière à ce que la vapeur et l'eau contenues dans la chaudière sortent au travers du groupe. Il est recommandé dans les deux cas de mettre un récipient pour recueillir la vapeur et l'eau, et ce en utilisant une certaine précaution car la vapeur ainsi que l'eau qui sortent sont surchauffées et peuvent provoquer des brûlures. Lorsque la vapeur et l'eau cessent de sortir, dévisser lentement le couvercle de la chaudière. En éteignant la machine, au cours du refroidissement de l'eau contenue dans la chaudière, il peut se faire que le levier se lève par lui-même vers le haut. Le phénomène est provoqué par la dépression qui se crée à l'intérieur de cette même chaudière. Si la machine n'est pas utilisée avec une certaine fréquence, l'éteindre en portant l'interrupteur sur la position de machine éteinte et débrancher le cordon électrique, sans le tirer, de la prise de courant.



Afin d'éviter des interventions non consenties sur les parties électriques, la sous-base est fixée à la machine à l'aide d'une vis spéciale du type Torx ; par conséquent, pour tout type d'intervention et pour le remplacement éventuel du cordon électrique, s'adresser aux CENTRES D'ASSISTANCE autorisés.



14 – OPERATIONS DE MAINTENANCE ET DE NETTOYAGE

Avant toute opération de nettoyage et de maintenance, débrancher le cordon électrique, sans le tirer, de la prise de courant.

Nettoyer régulièrement le porte-filtre (10-28), le filtre (19-20-21), la petite douche percée de distribution de l'eau située dans le groupe (11) afin d'éviter des incrustations et pour ôter d'éventuels dépôts de café, ainsi que le récipient recueil-gouttes (8) et la cavité de la base où est ensérée, pour éviter infiltrations d'eau à l'intérieur de la base.

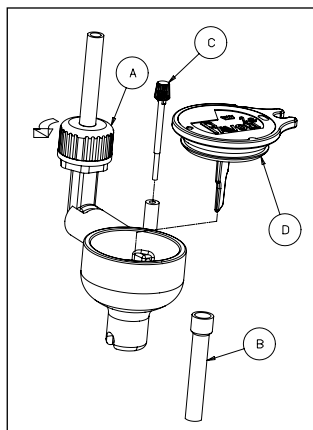


FIG 3

14.1 – NETTOYAGE DU TUYAU DE LA VAPEUR

Pour éviter d'altérer la saveur des boissons devant être réchauffées, ainsi que l'obturation des trous de la partie finale du tuyau de la vapeur, nettoyer avec soin le tuyau de la vapeur après chaque utilisation.

14.2 – NETTOYAGE DU CAPPUCCINO AUTOMATIC

A part le nettoyage immédiat après chaque utilisation, soumettre de temps en temps Cappuccino Automatic à un nettoyage plus approfondi (FIG 3):

- Dévisser l'embout avec filetage (A) en le tournant dans le sens contraire aux aiguilles d'une montre, jusqu'à ce que la lance vapeur se détache.
- Enlever le couvercle (D), l'aiguille (C), et le tuyau (B). Laver toutes les pièces attentivement avec de l'eau courante tiède pour éliminer les résidus de lait et monter de nouveau tous les composants.

14.3 – NETTOYAGE DE LA CARROSSERIE

Nettoyer la partie extérieure de la machine à l'aide d'un linge humide et l'essuyer ensuite.

Ne pas utiliser d'alcool ou de dissolvants, d'abrasifs ou de détergents pour éviter d'abîmer les surfaces externes traitées.

Ne pas plonger la machine dans l'eau, même partiellement.

15 – DETARTRAGE

Nous vous conseillons de décalcifier la machine selon la fréquence d'utilisation et la dureté de l'eau, en utilisant des produits détartrants spécifiques qui se trouvent dans le commerce.

Dans un récipient, préparer une solution d'eau et de détartrant et la dissoudre dans l'eau. Verser ensuite la solution dans la chaudière (9) et refermer le couvercle de la chaudière (3).

Introduire dans le groupe (11) le porte-filtre (5) sans café et le Cappuccino Automatic (22) à sa place et allumer la machine. Placer un récipient sous le porte-filtre et sous le Cappuccino Automatic. Lorsque la machine est sous pression, tourner le volant du robinet de la vapeur (4) dans le sens contraire des aiguilles d'une montre et laisser l'eau s'écouler du Cappuccino Automatic pendant environ 10-15 secondes et refermer le robinet.

Tirer ensuite le levier (1) vers le haut et laisser couler l'eau pendant environ 10-15 secondes des becs du



porte-filtre et interrompre le débit.

Laisser agir la solution pendant environ 15 minutes et répéter les opérations jusqu'à ce qu'il n'y ait plus d'eau.

Repositionner l'interrupteur sur la position de machine éteinte et débrancher le câble électrique, sans le tirer, de la prise de courant. Ouvrir lentement le volant du robinet de la vapeur (4) en la tournant dans le sens contraire des aiguilles d'une montre et attendre que toute la vapeur contenue dans la chaudière s'évacue du Cappuccino Automatic. Enlever le couvercle de la chaudière et le rincer plusieurs fois avec de l'eau propre.

Après avoir rempli la chaudière avec de l'eau fraîche et propre, refermer le couvercle de la chaudière ainsi que le volant du robinet de la vapeur, allumer de nouveau la machine et attendre qu'elle se mette de nouveau sous pression. Faire couler abondamment de l'eau aussi bien des becs du porte-filtre que du Cappuccino Automatic, afin d'éliminer les restes de la solution détartrante et éteindre la machine.

Pour ôter le calcaire qui se dépose sur la résistance et à l'intérieur de la chaudière, il est possible d'utiliser également une solution d'eau et de vinaigre portée à ébullition à l'intérieur de cette même chaudière.

Après avoir remis la machine sous pression, laisser agir la solution pendant environ 15 minutes. Remettre l'interrupteur sur la position de machine éteinte et débrancher, sans le tirer, le cordon électrique. Vider successivement la chaudière et effectuer toutes les opérations sus-mentionnées afin d'éliminer tous les résidus de la solution.

16 – CARACTERISTIQUES TECHNIQUES

	ABILE COMPETENTE EDOTTO	CAPACE
Dimensions:		
hauteur mm.	405	375
largeur mm.	200	200
profondeur mm.	460	460
Poids: Kg.	6,3	6,3
Capacité nombre tasses espresso:	16	16
Débit ininterrompu minutes vapeur:	15	15
Pression dans la chaudière: atm	0,8 – 1	0,8 - 1
Résistance: W	950	950
Durée moyenne réchauffement: minutes	5	5
Alimentation:	120V/60Hz	120V/60Hz
	220-240V	220-240V
	50-60Hz	50-60Hz



17 – CAUSES DE MAUVAIS-FONCTIONNEMENT OU D'ANOMALIES

PROBLEMES	CAUSE	SOLUTION
La machine ne fonctionne pas et le voyant de l'interrupteur ne s'allume pas.	<ol style="list-style-type: none"> 1. Il n'y a pas de courant électrique. 2. La fiche du cordon électrique n'est pas branchée correctement. 3. Le cordon électrique est endommagé. 	<ol style="list-style-type: none"> 1. Remettre le courant. 2. Introduire correctement la fiche du cordon électrique dans la prise de courant. 3. S'adresser au CENTRE D'ASSISTANCE pour le faire remplacer.
Le voyant de l'interrupteur d'allumage est allumé et l'eau ne se réchauffe pas.	<ol style="list-style-type: none"> 1. Le thermostat de sécurité a besoin d'être restauré. 2. La résistance est interrompue ou brûlée. 	<ol style="list-style-type: none"> 1. Enlever le couvercle (26) de la sous-base et appuyer sur le petit bouton rouge pour restaurer le thermostat. 2. S'adresser au CENTRE D'ASSISTANCE.
Durant le début, le café ne s'écoule pas.	<ol style="list-style-type: none"> 1. Il manque de l'eau dans la chaudière. 2. Le café est moulu trop fin. 3. La quantité de café est excessive. 4. Le café est trop pressé. 	<ol style="list-style-type: none"> 1. Introduire de l'eau dans la chaudière. 2. Remplacer par une mouture plus grosse. 3. Diminuer la quantité de café dans le filtre. 4. Moins tasser le café.
Le café s'écoule trop rapidement.	<ol style="list-style-type: none"> 1. Le café est moulu trop gros. 2. La quantité de café est insuffisante. 3. Le café n'est pas suffisamment pressé. 4. Café vieux ou inadapté. 	<ol style="list-style-type: none"> 1. Le réglage de la mouture doit être plus fin. 2. Augmenter la dose de café. 3. Presser plus fortement le café. 4. Remplacer le café.
Le café s'écoule gouttes à gouttes.	<ol style="list-style-type: none"> 1. Le café est moulu trop fin. 2. La quantité de café est excessive. 3. Le café est excessivement pressé. 	<ol style="list-style-type: none"> 1. Le réglage de la mouture doit être plus gros. 2. Diminuer la quantité de café. 3. Moins tasser le café.
Le café sort entre le groupe de la chaudière et le porte-filtre.	<ol style="list-style-type: none"> 1. Le porte-filtre n'est pas introduit correctement. 2. Quantité excessive de café dans le filtre. 3. Le bord du porte-filtre n'a pas été nettoyé. 4. Le joint du groupe de la chaudière est usé. 	<ol style="list-style-type: none"> 1. L'introduire de manière correcte. 2. Diminuer la quantité de café. 3. Ôter les restes de café du bord du porte-filtre. 4. S'adresser au CENTRE D'ASSISTANCE.

PROBLEMES	CAUSE	SOLUTION
La crème sur le café ne se forme pas.	<ol style="list-style-type: none"> 1. Le mélange de café n'est pas adapté pour le type de machine 2. La mouture est incorrecte 3. La quantité de café est insuffisante 	<ol style="list-style-type: none"> 1. Remplacer le café 2. Régler la mouture du café 3. Augmenter la dose du café
Le café sort trop froid.	<ol style="list-style-type: none"> 1. La machine n'était pas à la juste température 2. Le porte-filtre n'a pas été préchauffé. 3. Présence de calcaire sur la résistance 4. Résistance partiellement brûlée 5. Le pressostat ne travaille pas dans les limites des valeurs optimales 	<ol style="list-style-type: none"> 1. Respecter les indications mentionnées dans le paragraphe 7 2. Le porte-filtre doit être chauffé en même temps que l'eau 3. Effectuer le détartrage 4. S'adresser au CENTRE D'ASSISTANCE 5. S'adresser au CENTRE D'ASSISTANCE
Le café sort trop chaud.	<ol style="list-style-type: none"> 1. Le pressostat ne travaille pas dans les limites des valeurs optimales 	<ol style="list-style-type: none"> 1. S'adresser au CENTRE D'ASSISTANCE
La valve de sécurité siffle et de la vapeur sort de la valve ou du petit récipient pour la buée.	<ol style="list-style-type: none"> 1. Le ressort qui règle la valve de sécurité est bloqué 2. Le pressostat ne travaille pas dans les limites des valeurs optimales 	<ol style="list-style-type: none"> 1. S'adresser au CENTRE D'ASSISTANCE 2. S'adresser au CENTRE D'ASSISTANCE
La machine ne produit pas de vapeur.	<ol style="list-style-type: none"> 1. La machine n'est pas sous pression 2. Les trous de la partie finale du tuyau de la vapeur sont bouchés 3. L'eau manque dans la chaudière 4. Le tuyau de la vapeur n'a pas été introduit correctement. 5. Incrustations de tartre sur la résistance 	<ol style="list-style-type: none"> 1. Se reporter à l'indication du paragraphe 7 2. Nettoyer les trous à l'aide d'une aiguille 3. Introduire de l'eau dans la chaudière 4. Replacer le tuyau de la vapeur 5. Effectuer le détartrage
Bruit de la machine (vibrations).	<ol style="list-style-type: none"> 1. Les spires de la résistance sont trop proches les unes des autres 2. Incrustations de tartre sur la résistance 	<ol style="list-style-type: none"> 1. S'adresser au CENTRE D'ASSISTANCE 2. Effectuer le détartrage

INHALT

ITALIANO	7-22		
ENGLISH	23-38		
FRANÇAIS	39-54		
DEUTSCH	55-70		
		1 – EINFÜHRUNG IN DIE BEDIENUNGSANLEITUNG	56
		2 – FUNKTION DER MASCHINE	56
		3 – SICHERHEITSHINWEISE	56
		3.1 – UNSACHGEMÄSSER GEBRAUCH	58
		3.2 – RESTGEFAHREN	58
		3.1 – UNSACHGEMÄSSER GEBRAUCH	58
		3.2 – RESTGEFAHREN	58
		4 – SCHALTBILD UND TECHNISCHE EIGENSCHAFTEN	59
		5 – ELEKTRISCHER ANSCHLUSS	61
		6 – VOR INBETRIEBNAHME	61
		6.1 – ALLGEMEINE SICHERHEITSVORSCHRIFTEN	61
		7 – INBETRIEBNAHME DER MASCHINE	62
		8 – KAFFEEZUBEREITUNG	62
		8.1 – DRUCKKONTROLLE IN KAFFEEVORBEREITUNG	63
		9 – DAMPFZUBEREITUNG	63
		10 – CAPPUCCINO ZUBEREITUNG	64
		11 – HEISSEN GETRÄNKE ZUBEREITUNG	65
		11.1 - KAMILLENTÉE	65
		11.2 – HEISSE SCHOKOLADE	65
		12 – HEIßWASSERZUBEREITUNG	66
		13 – WICHTIGE HINWEISE	66
		14 – REINIGUNGS- UND WARTUNGSARBEITEN	67
		14.1 – REINIGUNG DER DAMPFDÜSE	67
		14.2 – REINIGUNG DER CAPPUCCINO AUTOMATIK	67
		14.3 – REINIGUNG DES GEHÄUSES	67
		15 – ENTKALKUNG	67
		16 – ZUBEHÖR	68
		17 – URSACHEN FÜR FUNKTIONSAUSFÄLLEN ODER ANOMALIEN	69



1 – EINFÜHRUNG IN DIE BEDIENUNGSANLEITUNG

Die vorliegende Bedienungsanleitung ist ergänzender Bestandteil des Gerätes; sie ist aufmerksam zu lesen und muss immer bereitliegen, damit evtl. darin nachgeschlagen werden kann; sie ist über die gesamte Betriebsdauer des Gerätes aufzuheben. Bei Verlust oder Abnutzung kann eine neue Bedienungsanleitung bei einem autorisierten KUNDENDIENST angefordert werden. Sie finden hierin Informationen, die zum ordnungsgemäßen Gebrauch der Kaffeedosiermühle sowie zu ihrer Reinigung und Wartung benötigt werden; es werden wichtige Hinweise auf den Ablauf der durchzuführenden Aktionen gegeben, mit besonderer Aufmerksamkeit auf mögliche Restgefahren. Die Anleitung spiegelt die technischen Entwicklungen zum Zeitpunkt des Redaktionsschlusses wider; der Hersteller behält sich das Recht vor, alle notwendigen technischen Veränderungen an den eigenen Produkten vorzunehmen und diese Bedienungsanleitungen beizulegen, ohne sich zu einer Überarbeitung der vorausgehenden Versionen zu verpflichten.

LA PAVONI SPA haftet nicht für eventuelle Schäden, die Personen oder Sachen zugefügt werden und auf Folgendes zurückzuführen sind:

- mangelhafte Beachtung aller Vorschriften der geltenden Sicherheitsnormen;
- nicht korrekt vorgenommene Installation;
- defekte Stromversorgung;
- unsachgemäßer oder nicht korrekter Gebrauch der Kaffeedosiermühle;
- Gebrauch, der nicht dem in der vorliegenden Bedienungsanleitung beschriebenen Verwendungszweck entspricht;
- Schwere Wartungsmängel;
- Nicht zulässige Veränderungen am Gerät oder andere Eingriffe;
- Verwendung von nicht originalen oder modell-spezifischen Ersatzteilen;
- vollkommene oder teilweise Missachtung der Bedienungsanleitungen;
- außergewöhnliche Ereignisse.

2 – FUNKTION DER MASCHINE

Diese Maschine ist zur haushaltsüblichen Zube-

ereitung von espressokaffee mit Kaffeemischungen geeignet, zur Entnahme von und der Versorgung mit heißem Wasser und/oder Dampf sowie heißer Milch.

Der Benutzer muss die in diesem Handbuch enthaltenen Anweisungen aufmerksam gelesen und gut verstanden haben, damit er die Maschine richtig in Betrieb nimmt.

2.1 – VERWENDUNGSZWECK DER MASCHINE

Die Modelle ESPERTO können bereitstellen:

- Getränke auf der Basis gemahlener Kaffees
- heißes Wasser und Wasserdampf zur Zubereitung und Erwärmung von Getränken
- heiße Milch
- Getränke auf der Basis von Milch und Kaffee

3 – SICHERHEITSHINWEISE

Diese Geräte ist benutzbar in häusliche Verwendung so wie:

- In Küchen raum für das Geschäft Angestellten, ins Büro oder in professionell Kreis
- Ins Gutshof
- Für Kunden Benutzung ins Hotels, Motels oder Wohnanlage
- Ins Gebiet wie Bed and Breakfast.

Der Benutzer muss sich an die geltenden Sicherheitsvorschriften des Landes halten, in dem die Maschine verwendet wird, darüber hinaus an die Regeln des gesunden Menschenverstands und an die Vorschriften, die in dieser Anleitung enthalten sind.

Um die ordnungsgemäße Funktionsweise der Maschine und eine langfristige Erhaltung ihrer Eigenschaften zu garantieren, empfehlen wir, günstige Umweltbedingungen zu gewährleisten (die Raumtemperatur sollte zwischen 5° und 35°C liegen), wobei die Maschine möglichst nicht in Räumen gebraucht werden sollte, in denen Wasserstrahlen verwendet werden oder in Außenumgebungen, die atmosphärischen Einflüssen (Sonne, Regen, etc.) ausgesetzt sind.

Prüfen Sie, nachdem Sie die Maschine von der Verpackung befreit haben, dass sie intakt ist und keine Beschädigungen aufweist.

Die Verpackungsteile müssen in den entsprechenden Entsorgungszentren abgegeben und dürfen auf keinen Fall unbewacht Kindern, Tieren oder nicht



befugten Personen überlassen werden.

Prüfen Sie vor Inbetriebnahme der Maschine, dass die Stromspannung, die auf dem Datenschild am Boden des Gerätes angegeben ist, derjenigen entspricht, die im Land verwendet wird.

Stellen Sie die Maschine an einem sicheren Ort, auf festem Untergrund, entfernt von Hitzequellen und außerhalb der Reichweite von Kindern auf.

Prüfen Sie, bevor Sie die Maschine verwenden, dass die Wassermenge im Kessel nicht unter dem erforderlichen Minimalstand liegt und dass das Handrad der Dampfdüse geschlossen ist.

Prüfen Sie, bevor Sie die Maschine anschließen oder von der Stromversorgung trennen, dass der Ein-/Ausschalter auf aus gestellt ist.

Ziehen Sie den Netzstecker, wenn sie die Maschine nicht brauchen und bevor Sie sie reinigen, ohne dabei am Stromversorgungskabel zu ziehen.

Verwenden Sie die Maschine nicht, wenn sie nicht ordnungsgemäß funktioniert oder wenn Stromversorgungskabel oder Stecker beschädigt sind; wir empfehlen in diesem Fall, das Stromkabel auszutauschen oder das Gerät von einem autorisierten KUNDENDIENST kontrollieren zu lassen.

Berühren Sie nicht die heißen Oberflächen (Kessel, Brühgruppe, Siebträger, Dampfdüse) um Verbrennungen zu vermeiden.

Nehmen Sie den Siebträger während des Herauslaufens des Kaffees nicht ab, um mögliche Verbrennungen zu vermeiden.

Öffnen Sie den Kesselverschluss nicht, wenn die Maschine in Betrieb ist oder noch unter Druck steht, um mögliche Verbrennungen zu vermeiden; die Maschine muss zunächst ausgeschaltet werden, dann muss das Handrad des Dampfhahns langsam geöffnet und abgewartet werden, bis der ganze Dampf aus dem entsprechenden Rohr ausgetreten ist; anschließend kann der Verschluss abgeschraubt werden.

Halten Sie niemals die Hände unter die Brühgruppe und die Dampfdüse, denn die heraustretenden Flüssigkeiten und der Dampf sind sehr heiß und können Verbrennungen verursachen.

Berühren Sie nach dem Herauslaufen des Kaffees nicht unmittelbar den Siebträger, warten Sie einige

Sekunden bis zum Austreten eventuell vorhandenen Restdrucks um mögliche Verbrennungen zu vermeiden.

Achten Sie darauf, die Maschine nicht ohne Wasser in Betrieb zu nehmen, damit der Widerstand nicht beschädigt wird.

Verwenden Sie nur vom Hersteller genehmigte Zubehör- oder Ersatzteile.

Schalten Sie die Maschine bei Funktionsausfällen oder mangelhaftem Betrieb ab, vermeiden Sie jede Art von Manipulationen und wenden Sie sich an den autorisierten KUNDENDIENST um die abgenutzten oder beschädigten Teile eventuell gegen original Ersatzteile auszutauschen.

Werden nicht autorisierte Reparaturen an der Maschine vorgenommen oder keine Original-Ersatzteile verwendet, **verfällt die Garantie** und daher behält sich der Hersteller das Recht vor, deren Gültigkeit abzuerkennen.

Verwenden Sie die Maschine nicht im Freien.

Verwenden Sie die Maschine nicht zu anderen, als den vorgesehenen Zwecken.

Tauchen Sie die Maschine, das Stromkabel oder andere elektrische Teile nicht ins Wasser um Brände, Stromschläge und Personenschäden zu vermeiden.

Verwenden Sie bei einem Brand einen Kohlendioxid-Feuerlöscher (CO₂). Verwenden Sie kein Wasser oder Dampffeuertlöscher.

Stellen Sie den Ein-/Ausschalter auf aus und ziehen Sie den Netzstecker, ohne dabei am Stromkabel zu ziehen, bevor Sie irgendwelche Reinigungs- oder Wartungsarbeiten an der Maschine vornehmen.

Diese Espressomaschine wurde ausschliesslich für den Haushalt entwickelt.

Wartungseingriffe oder Reparaturen müssen von einem befugten Kundendienst erfolgen. Das gilt nicht für Reinigungs- oder ordentliche Wartungsarbeiten. Sicherstellen, dass die auf dem Datenschild des Geräts angegebene Spannung mit der Ihres Netzanschlusses übereinstimmt.

Nie lauwarmes oder heisses Wasser in den Wasserbehälter füllen. Ausschliesslich kaltes Wasser verwenden

Während des Betriebs nie die heissen Teile oder das Netzkabel der Maschine berühren .

Keine Schleif- oder Scheuermittel zum Reinigen verwenden.

Zur Vermeidung von Kalkablagerungen kohlesaureres Mineralwasser verwenden.

Das Gerät nicht in Wasser tauchen.



Dieses Gerat soll nicht von Personen (inkl. Kindern) benutzt werden, deren korpeliche und mentale Fahigkeiten, Sinnesorgane beschrankt sind, bzw. die keine oder nur eingeschrankte Erfahrung und Kenntnisse besitzen. Es sei denn diese wurden von einen verantwortlichen Person, zu deren Sicherheit geschult. Kinder mussen iberwacht werden, um sicherzustellen dass diese nicht mit dem Gerat spielen.

3.1 – UNSACHGEMASSER GEBRAUCH

Bei unsachgemaem Gebrauch geht jede Form der Garantie verloren und der Hersteller lehnt jede Verantwortlichkeit fur Schaden an Personen und/oder Sachen ab.

Als unsachgemaer Gebrauch ist anzusehen:

- jeder Gebrauch, der von der vorgesehenen Verwendung abweicht;
- jeder Eingriff in die Maschine, der im Gegensatz zu den in dieser Anleitung beschriebenen Vorschriften steht;
- jeder Gebrauch nach Beschadigungen an Teilen oder an den Sicherheitsvorrichtungen;
- die Verwendung der Maschine im Freien.

3.2 – RESTGEFAHREN

Der Benutzer kann nicht gegen den direkten Austritt von Dampf oder heem Wasser geschutzt werden, seien Sie wahrend der Bedienung deshalb auerst vorsichtig um Verbruhungen oder Verbrennungen zu vermeiden.

Der Hersteller haftet nicht fur Schaden an Gegenstanden, Personen oder Tieren, die aufgrund moglicher Eingriffe in die Maschine entstanden sind, die von nicht fur diese Eingriffe qualifizierten oder autorisierten Personen durchgefuhrt wurden.

3.3 – BETRIEBSANLEITUNGEN ZUM NETZKABEL

Das mitgelieferte Netzkabel ist relativ kurz, damit es sich nicht verdrehen kann oder Sie daruber stolpern.

Langere Netzkabel konnen verwendet werden, doch sollte man dabei mit grosste Vorsicht vorgehen.

Sollte ein langeres Netzkabel verwendet werden, folgendes iberprufen:

- dass die auf der Verlangerungsschnur vermerkte Spannung mindestens der des Elektrogerates entspricht;

- dass es einen Stecker mit drei Stiften (Erdung) hat, falls das Netzkabel des Elektrogerates ebenfalls drei hat;
- Das Netzkabel darf nicht am Tisch herunterhangen; Sie konnten daruber stolpern.

3.4 – WICHTIGE VORSICHTSMASSNAHMEN

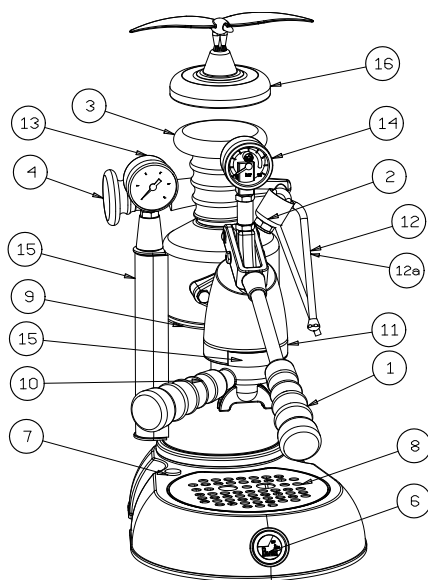
Bei der Verwendung von Elektrogeraten empfiehlt es sich an einige Vorsichtsmanahmen zu halten, um die Gefahr von Brand electricischen Schlaglen und Unfallen einzuschranken.

1. Alle, in diesem oder jedem anderen in der Verpackung enthaltenen Heft, angegebenen Anweisungen und Informationen aufmerksam durchlesen, ehe die Espressomaschine eingeschaltet oder benutzt wird.
2. Keine heissen Flächen beruhren.
3. Netzkabel, Stecker oder den Maschinenkorper nicht in Wasser oder andere Flussigkeit tauchen, um Brand, electische Schlege oder Unfälle zu vermeiden.
4. Im Beisein von Kindern die Espressomaschine mit besonderer Vorsicht handhaben.
5. Den Stecker aus der Steckdose ziehen, sobald die Maschinen nicht mehr benutzt wird oder wahrend der Reinigung. Bevor Teile entnommen oder eingesetzt werden, sowie vor der Reinigung, die Maschine abkuhlen lassen.
6. Keine kaputten, defekten oder Gerate mit beschadigtem Netzkabel oder –Stecker verwenden. Das schadhafte Great beim nachsten Handler oder Kundendienst prufen, reparieren oder neu einstellen lassen.
7. Die Verwendung nicht vom Hersteller empfohlenen Zubehors kann Brand, elektrische Schlege oder Unfälle verursachen.
8. Die Espressomaschine nicht im Freien verwenden.
9. Das Kabel darf nicht vom Tisch herunterhangen oder heisse Flachnen beruhren.
10. Die Espressomaschine nicht in der Nahe von heissen Kuchenherden oder Backofen verwenden.
11. Prufen, ob die Espressomaschine sich in “0” Stellung befindet, ehe man den Stecker einsteckt. Zum Ausschalten auf “0” stellen, dann den Stecker aus der Steckdose Ziehen.
12. Die Maschine nur im Haushalt verwenden.
13. Bei Verwendung von heissem Dampf mit ausserster Vorsicht verfahren.



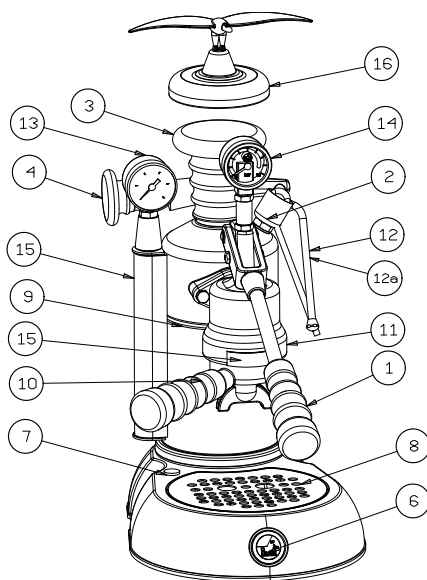
4 - SCHALTBILD UND TECHNISCHE EIGENSCHAFTEN

ABILE



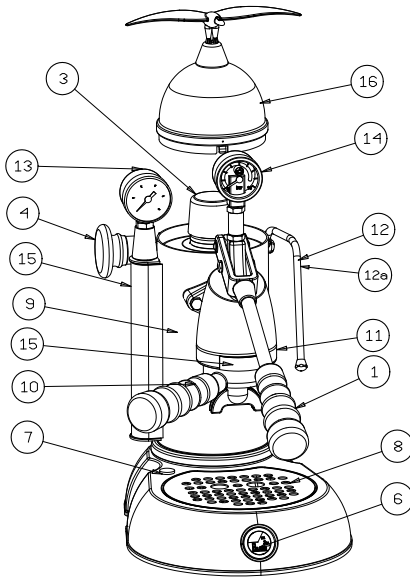
1. Hebel
2. Sicherheitsventil - Kondenswasserteller
3. Kesselverschluss
4. Handrad des Dampfahns
5. Sichtfenster/Wasserstandanzeige
6. Ein-/Aus-Schalter
7. Leuchtanzeige
8. Auffangschale mit Abtropfschale
9. Kessel
10. Siebträger
11. Brühsieb
12. Dampfdüse (Dia.1.5)
- 12a. Dampfdüse (Dia.2)
13. Manometer
14. Manometer (BPPC)

EDOTTO/COMPETENTE



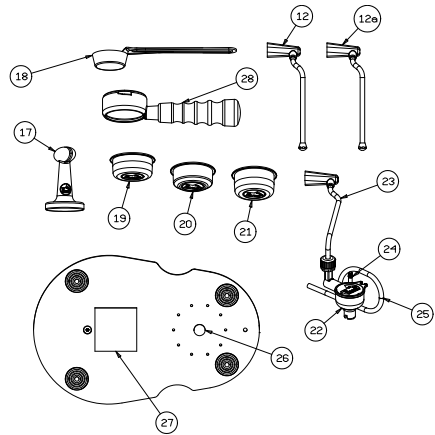
15. Temperaturplatte
16. Boilerdeckel
17. Kaffeepulverpresser 315 gr.
18. Meßlöffel für die Kaffeedosierung
19. Fiter 2 Tassen 14/16 gr.
20. Filter 1 Tasse 9 gr.
21. Fiter 2 Tassen 20 gr.
22. Cappuccino Automatik
23. Halterung der Cappuccino Automatik
24. Regulierstift
25. Silikonschlauch
26. Unterbodenverschluss
27. Datenschild
28. Siebträger "Fascino"

CAPACE



1. Hebel
2. Sicherheitsventil - Kondenswasserteller
3. Kesselverschluss
4. Handrad des Dampfahns
5. Sichtfenster/Wasserstandanzeige
6. Ein-/Aus-Schalter
7. Leuchtanzeige
8. Auffangschale mit Abtropfschale
9. Kessel
10. Siebträger
11. Brühsieb
12. Dampfdüse (Dia.1.5)
- 12a. Dampfdüse (Dia.2)
13. Manometer
14. Manometer (BPPC)

ACCESSORIES



15. Temperaturplatte
16. Boilerdeckel
17. Kaffeepulverpresser 315 gr.
18. Meßlöffel für die Kaffeedosierung
19. Fiter 2 Tassen 14/16 gr.
20. Filter 1 Tasse 9 gr.
21. Fiter 2 Tassen 20 gr.
22. Cappuccino Automatik
23. Halterung der Cappuccino Automatik
24. Regulierstift
25. Silikonschlauch
26. Unterbodenverschluss
27. Datenschild
28. Siebträger "Fascino"

5 – ELEKTRISCHER ANSCHLUSS

Achtung! Überprüfen Sie, bevor Sie den Strom anschließen, dass die Spannung den Eigenschaften entspricht, die auf dem Datenschild am Boden der Maschine angegeben sind.

6 – VOR INBETRIEBNAHME

- Schrauben Sie den Verschluss **(3)** des Kessels gegen den Uhrzeigersinn ab.
- Bereiten Sie in einem Behälter eine Wasserlösung mit zwei Teelöffeln Bikarbonat (Backpulver) vor und warten Sie, bis das Bikarbonat sich komplett im Wasser aufgelöst hat; füllen Sie anschließend die Lösung in den Kessel **(9)**.
Alternativ können Sie anstatt des Bikarbonats in einem Behälter eine Wasserlösung mit einem Löffel weißem Essig vorbereiten und in den Kessel geben.
- Stellen Sie sicher, dass der Hebel **(1)** abgesenkt ist, schieben Sie ihn gegebenenfalls an das Ende seines Verlaufs.
- Drehen Sie den Verschluss **(3)** des Kessels im Uhrzeigersinn und überprüfen Sie, dass der Verschluss selbst und das Handrad des Dampfahns **(4)** gut verschlossen sind (im Uhrzeigersinn gedreht).
- Setzen Sie den Siebträger **(10)** in die Brühstiege **(11)** ein und befestigen Sie ihn mit einer Bewegung von rechts nach links.
- Stecken Sie den Netzstecker in eine Steckdose mit der richtigen Spannung (siehe Schild auf dem Boden der Maschine).
- Stellen Sie den Schalter **(6)** auf die eingeschaltete Position und warten Sie, bis die Maschine unter Druck steht (circa 5 Minuten); stellen Sie ein Gefäß unter die Brühstiege **(11)** und heben Sie langsam den Hebel **(1)** bis zum Ende seines Verlaufs; halten Sie ihn so in dieser Position, dass die im Kessel enthaltene Menge völlig herausläuft. Schalten Sie anschließend die Maschine ab und ziehen Sie den Netzstecker, öffnen Sie das Handrad des Dampfahns **(4)** gegen den Uhrzeigersinn und warten Sie, bis der gesamte Dampf aus der entsprechenden Düse **(12-12a)** ausgetreten ist; öffnen Sie den Kesselverschluss **(3)** gegen den Uhrzeigersinn und drehen Sie die Maschine um, damit das in dem Kessel befindliche, restliche Wasser herauslaufen kann. Füllen Sie den Kessel erneut mit sauberem Wasser auf und spülen Sie das Innere aus um Restbestände der Lösung zu entfernen.



6.1 – ALLGEMEINE SICHERHEITSVORSCHRIFTEN

Sollte der Druck im Inneren des Kessels aufgrund irgendwelcher Anomalien den Maximaldruck übersteigen, greift das Sicherheitsventil **(2)** ein, das zu zischen beginnt und über den Kondenswasserteller reichlich Dampf ablässt.

Schalten Sie die Maschine ab, vermeiden Sie jede Art von Manipulationen und wenden Sie sich an den autorisierten KUNDENDIENST

7 – INBETRIEBNAHME DER MASCHINE

Geben Sie in den Kessel (9) ein Menge Wasser, die dem Verhältnis zur Menge Kaffee entspricht, die Sie zubereiten wollen (die Kapazität der Maschine liegt bei 16 Tassen.

Die Menge Wasser darf weder den oberen Teil des Wasserstandanzeigers (5) übersteigen noch unter den unteren Teil desselben absinken.



Stellen Sie den Schalter (6) auf die eingeschaltete Position, der, wenn er aufleuchtet, anzeigt, dass die Maschine unter Spannung steht.



- Wenn sich der Zeiger der Manometer (13) in den grünen Bereich bewegt, öffnen Sie langsam im Uhrzeigersinn das Handrad des Dampfahns (4) um den "falschen Druck" herauszulassen, der aufgrund der restlichen Luft im Kessel entstanden ist und schließen Sie es anschließend wieder im Uhrzeigersinn und warten Sie darauf, dass der Zeiger der Manometer wieder in den grünen Bereich steigt. In diesem Moment steht die Maschine unter Druck und ist bereit um den Kaffee und den Dampf zu erzeugen. Der Druck wird automatisch reguliert und vom Druckwächter gesteuert, der auf den Widerstand einwirkt. Das abwechselnde Aufleuchten und Verlöschen der Leuchtanzeige ist ein normale Funktionsweise der Maschine, die von den Druckwächter verursacht wird, der automatisch den Kesseldruck reguliert.



Si, au cours du fonctionnement, la machine reste sans eau, le thermostat de sécurité interviendra et interrompra l'alimentation électrique de la machine. Dans ce cas, le thermostat devra être restauré (voir paragraphe 18 – causes de non-fonctionnement).



8 – KAFFEEZUBEREITUNG

Um einen optimalen Espresso zuzubereiten, ist es wichtig, einen Kaffee von guter Röstung und korrekter Mahlung zu verwenden.



Für eine Espressomaschine eignet sich eine feine Kaffeemahlung, wenn die Mahlung zu grob ist, erhalten Sie einen hellen und leichten Espresso ohne Crema, wenn die Mahlung zu fein ist, erhalten Sie einen sehr dunklen und starken Espresso mit wenig Crema. Der Mahlgrad ist optimal wenn der Kaffee herausröpfelt – der Handhebel sollte dabei oben sein und das Gerät unter Druck. Auf diese Weise erbringt Ihr Gerät die beste Leistung



Es wird dazu geraten, den Kaffee mit einer Mühle mit Mahlscheiben zu mahlen; nur soviel wie für die Zubereitung benötigt wird, da gemahlener Kaffee sein Aroma innerhalb kurzer Zeit verliert.

- Den richtigen Filter aussuchen (19 oder 20) und in den Siebträger einführen (10-28). Den kleinen Filter ist für 1 Tasse Kaffee benutzbar (oder für Pods), und den Grossen Filter ist für 2 Tassen benutzbar. Warten bis das Gerät die richtige Temperatur erreicht, mit den Siebträger eingeführt. Eine oder zwei vorgewärmte Tassen unter den Siebträger stellen.

- Wählen Sie den Filter 20 gr. (21) und setzen Sie ihn in den Siebträger "Fascino" (28).



- Nach dem Erwärmung, den Siebträger abnehmen (10-28) und mit dem Messlöffel in dem Filter (19-20-21) Kaffeemehl einfüllen. Beachten einen Messlöffel für jeder Tassen Kaffee.

- Pressen Sie den Kaffee mit dem Kaffeepulverpresser (17) und säubern Sie den Rand des Siebs von möglichen Kaffeeresten.

- Setzen Sie den Siebträger (10-28), während Sie die Maschine mit dem Griff des Hebels (1) blockieren, in das Gehäuse der Brühstieb (11) und lassen Sie ihn durch eine kurze Drehung von rechts nach links

einrasten.

- Bringen Sie den Hebel (**1**) nach oben (während Sie mit der linken Hand den Griff des Siebträgers halten, damit die Maschine geschlossen bleibt) und lassen Sie ihn für einige Sekunden in dieser Position; wenn dann die ersten Tropfen Kaffee herauslaufen, schieben Sie ihn bis zum Ende des zugelassenen Verlaufs. Diese Handlung ist entsprechend der gewünschten Menge Kaffee zu wiederholen.
- Damit ein gleichmäßiges Herauslaufen des Kaffee erreicht wird, muss der Druck auf den Hebel dem Widerstand entsprechen, der während des Herauslaufens vom Hebel selbst verursacht wird.
- Wiederholen Sie die selben Handlungen gemäß der gewünschten Anzahl der Tassen Kaffee.
- Wenn der erste Kaffee mit der betriebsbereiten Maschine zubereitet wird, empfehlen wir, den Hebel (**1**) vollständig erhöhen und ein Glass Wasser füllen, damit die Aufheizung der Brühsieb (**11**), des Siebträgers und des Siebs erfolgt, sodass auch der erste Kaffee die richtige Temperatur und eine gute Creme erhält.



Achtung: Prüfen Sie vor dem Herauslaufen und beim Erstellen mehrerer Tassen Kaffee, dass der Wasserstand in dem Kessel nicht unter den Minimalstand absinkt.

- Lassen sie den Hebel (**1**), nachdem Sie den Kaffee zubereitet haben, nach unten geneigt (Ruhestellung), damit das Wasser im Kessel bleibt und nicht aus der Brühsieb (**11**) herausläuft; schalten Sie die Maschine ab.
- Es ist durchaus normal wasser tropft da der filterhalter nachdem der espresso auslauf.

8.1 DRUCKKONTROLLE IN KAFFEEVORBEREITUNG

Die Modelle sind mit dem BPPC-System (Brewing Pressure Profiling) ausgestattet Control).

Das Druckmessgerät (14), das auf der Gruppe positioniert ist, ermöglicht die Anpassung des

Druckprofils für die Ausgabe von espressokaffee.



Achtung: Nehmen Sie nach jedem fertiggestellten Kaffee niemals sofort den Siebträger heraus, sondern warten Sie einige Sekunden, damit sich kein Restdruck mehr zwischen dem Sieb und der Düse befindet, der dazu führen könnte, dass die Gummidichtung aus der Brühgruppe gedrückt wird oder dass die mit Kaffeepulver vermischte Flüssigkeit, die im Sieb enthalten ist, entweicht.



Der Siebträger (10-28) wird von links nach rechts langsam von der Brühsieb (11) abgenommen, wobei ein leichter Druck nach unten auszuüben ist, damit die Beseitigung möglichen Restdrucks begünstigt wird und es nicht zu eventuellen Verbrennungen kommt.



9 – DAMPFZUBEREITUNG

Achtung: Der Benutzer kann nicht gegen den direkten Austritt von Dampf oder heißem Wasser geschützt werden, seien Sie während der Bedienung deshalb äußerst vorsichtig.



- Prüfen Sie, nachdem Sie kontrolliert haben, dass sich im Kessel genügend Wasser befindet und nachdem Sie alle vorgeschriebenen Handlungen durchgeführt haben, um den Kessel unter Druck





zu setzen, dass der Hebel (1) nach unten gerichtet ist (in Ruhestellung) und halten Sie ihn in dieser Position.

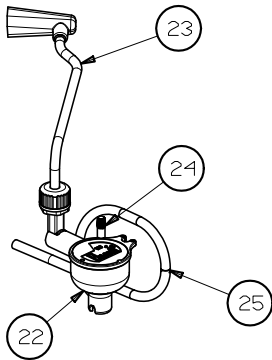


- Lassen Sie, bevor Sie beliebige Getränke wärmen, vorsichtig etwas Dampf aus der Düse (12), indem Sie das Handrad des Dampfahns (4) gegen den Uhrzeigersinn drehen, damit Kondenswasser, das sich möglicherweise im Kessel gebildet hat, herauslaufen kann; öffnen Sie anschließend den Hahn noch weiter, damit die gewünschte Menge Dampf heraustreten kann. Schließen Sie am Ende des Vorgangs das Handrad des Dampfahns im Uhrzeigersinn.

- Um eine größere Menge Dampf zu erhalten, muss der Wasserstand im Kessel ungefähr der Mitte des Wasserstands im Sichtfenster (5) entsprechen.

Für einen bessere dampf , Wir empfehlen einen dampf Ausstreuung für die Dauer von zwei Minuten.

Achtung: Der Dampf tritt mit einer Temperatur von zirka 100° C aus; seien Sie also extrem vorsichtig um eventuelle Verbrennungen zu vermeiden.



10 – ZUBEREITUNG VON CAPPUCCINO MIT DER VORRICHTUNG ZUR CAPPUCCINO AUTOMATIK

Vor der Inbetriebnahme muss die übliche Dampföse (12-12a) durch die Cappuccino Automatik (22) ersetzt werden (optional bei den Modellen mit schwarz lackiertem Sockel).

Folgende Handlungen müssen dazu ausgeführt werden:

- Stellen Sie sicher, dass das Handrad (4) des Dampfahns geschlossen ist;

- Drehen Sie die Dampföse (12-12a) im Uhrzeigersinn bis zur Endposition und ziehen Sie die Dampföse aus Ihrem Sitz heraus, indem Sie sie nach rechts ziehen. Setzen Sie die Vorrichtung zur Cappuccino Automatik in das Dampfrohr (23), indem Sie sie so weit nach oben drücken, bis das Dampfabgaberohr am Stutzen anliegt; ziehen Sie anschließend den Gewindekranz wieder fest, indem Sie ihn im Uhrzeigersinn drehen;

- Setzen Sie in dieselbe Aufnahme die Vorrichtung mit der Cappuccino Automatik (b) ein, indem Sie nach links schieben. Drehen Sie die Vorrichtung mit der Cappuccino Automatik (22) gegen den Uhrzeigersinn bis zur Endposition.

Cappuccino zubereitung

Gehen Sie, nachdem Sie die Maschine wie in Kapitel 7 - INBETRIEBNAHME DER MASCHINE beschrieben unter Druck gesetzt haben, wie folgt vor:

- Legen Sie den Ansaugschlauch (25) (B) in den Behälter mit Milch, den Sie neben die Maschine gestellt haben.

- Stellen Sie die Tasse mit dem vorher zubereiteten Kaffee unter den Auslauf der Cappuccino Automatik und öffnen Sie den Dampfahns (4) gegen den Uhrzeigersinn; nun beginnt emulgierte warme Milch mit

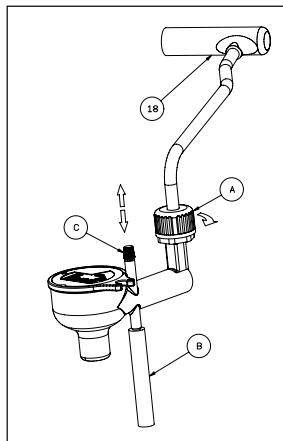


FIG 2



reichlich Schaum herauszulaufen. Schließen Sie das Handrad des Dampfhahns **(4)** im Uhrzeigersinn, um das Herauslaufen zu unterbrechen.

Der Grad der Milchaufschäumung kann über den stecker (C) der Vorrichtung zur Cappuccino Automatik geregelt werden; Für eine Creme mit größerem Volumen, nach oben den Stecker zu bewegen.

Nach jeder Abgabe müssen Sie die Vorrichtung zur Cappuccino Automatik von eventuell vorhandenen Milchrückständen befreien.

1. Stellen Sie ein mit Wasser gefülltes Glas neben die Maschine, und tauchen Sie den Ansaugschlauch (B) in das Glas.

2. Gehen Sie wie bei der normalen Zubereitung von Cappuccino vor, und lassen Sie das Schmutzwasser in einen geeigneten Behälter ablaufen.

Zur Wiederanbringung der Dampfdüse **(12-12a)** drehen Sie die Cappuccino Automatik **(22)** im Uhrzeigersinn

bis zur Endposition und ziehen sie nach rechts heraus, setzen Sie die Dampfdüse ein und drehen Sie sie gegen den Uhrzeigersinn bis zur Endposition.



Der Cappuccino kann auch mit der Dampfdüse **(12-12a)** zubereitet werden

Füllen Sie die Milch zum Aufschäumen für den Cappuccino in einen hohen und schmalen Behälter, der bis zur Mitte gefüllt ist, tauchen Sie die Dampfdüse **(12-12a)** bis zum Boden des Behälters ein und drehen Sie langsam das Handrad des Dampfhahns **(4)** gegen den Uhrzeigersinn; so bringen Sie die Milch fast bis zum Kochen.

Heben und senken Sie abwechselnd den Behälter bei geöffnetem Hahn, bis sie die Oberfläche der Milch für ein paar Sekunden erreichen, sodass Sie Milchschaum erhalten. Um den Cappuccino zu erhalten füllen Sie die heiße und aufgeschäumte Milch zu dem bereits vorbereiteten Kaffee in die entsprechende Tasse



11 – HEISSEN GETRÄNKE ZUBEREITUNG

Lassen Sie, bevor Sie irgendwelche Getränke aufwärmen, vorsichtig etwas Dampf aus der Düse **(12-12a)**, indem Sie das Handrad des Dampfhahns **(4)** gegen den Uhrzeigersinn drehen, damit Kondenswasser, das sich möglicherweise im Kessel gebildet hat, herauslaufen kann.



11.1 – KAMILLENTÉE

Füllen Sie in einen Behälter genügend Wasser um die Menge des gewünschten Getränks zu erhalten; tauchen Sie die Dampfdüse **(12-12a)** in die Flüssigkeit und drehen Sie langsam das Handrad des Dampfhahns **(4)** gegen den Uhrzeigersinn; öffnen Sie anschließend das Handrad komplett um zu bewirken, dass reichlich Dampf herausströmt um die Flüssigkeit zum Kochen zu bringen. Fügen Sie anschließend den Teebeutel für das gewünschte Getränk hinzu.



11.2 – HEISSE SCHOKOLADE

Gißen Sie den Inhalt des bereits dosierten Getränkebeutels in einen Behälter, geben Sie nach und nach eine Tasse Milch hinzu und mischen beides gut durch; tauchen Sie die Dampfdüse **(12-12a)** bis zum Boden des Behälters ein, öffnen Sie langsam das Handrad des Dampfhahns **(4)** gegen den Uhrzeigersinn und bringen Sie den Inhalt zum Kochen. Verlängern Sie den Siedevorgang, um eine größere Dickflüssigkeit zu erzielen.



Achtung: Der Dampf tritt mit einer Temperatur von cirka 100° C aus; halten Sie also niemals die Hände unter die Dampfdüse und seien Sie extrem vorsichtig um eventuelle Verbrennungen zu vermeiden.





12 – HEIßWASSERZUBEREITUNG

Außer durch die Dampfdüse (**12-12a**) erhält man heißes Wasser mit der Maschine unter Druck, so wie im Abschnitt 11.1 beschrieben, auch mit der Cappuccino Automatik (**22**). Dazu ist es für die Zubereitung nach der Montage der Vorrichtung, wie sie im Abschnitt 10 erläutert ist, ausreichend, den Ansaugschlauch (**25**) in einen Behälter mit Wasser zu halten, einen Behälter unter den Auslauf der Cappuccino Automatik zu stellen und das Handrad des Dampfahns (**4**) im Uhrzeigersinn zu öffnen. Ist die gewünschte Menge erreicht, schließen Sie das Handrad.



Achtung: Halten Sie niemals die Hände unter die Cappuccin Automatik, da die Flüssigkeit kochend heiß ist und Verbrennungen verursachen kann.



13 – WICHTIGE HINWEISE

Stellen Sie die Maschine auf einen festen und trockenen Untergrund, entfernt von Hitzequellen und außerhalb der Reichweite von Kindern.

Prüfen Sie immer die Wassermenge im Kessel über das Sichtfenster der Wasserstandanzeige (**5**); fehlendes Wasser bei laufender Maschine kann das Durchbrennen des Widerstands bewirken, auch wenn die Maschine mit einem Sicherheitsthermostat ausgestattet ist.

Die Maschine produziert, wenn Sie angeschaltet ist, außer heißem Wasser auch Dampf, der im Inneren des Kessels verbleibt; aus Sicherheitsgründen empfehlen wir, sie außerhalb der Reichweite von Kindern aufzustellen, die heißen Teile des Kessels (**9**), der Brühsieb (**11**) und des Siebträgers (**10-28**) nicht zu berühren, um mögliche Verbrühungen und Verbrennungen zu vermeiden.

Berühren Sie während der Ausgabe nicht den Siebträger und halten Sie niemals die Hände unter die Brühgruppe, damit mögliche Verbrennungen vermieden werden können.

Öffnen Sie niemals den Kesselverschluss (3**), wenn die Maschine eingeschaltet ist und noch unter Druck steht, um mögliche Verbrennungen zu vermeiden.**



Um den Verschluss abzuschrauben und den Kessel erneut zu leeren, stellen Sie den Ein-/Ausschalter (**6**) auf aus, öffnen langsam das Handrad des Dampfahns (**4**) gegen den Uhrzeigersinn und warten, bis der ganze im Kessel befindliche Dampf durch die entsprechende Düse (**12-12a**) herausgeströmt ist; kommt der Dampf nicht auf die übliche Weise heraus, nehmen Sie den Siebträger (**10-28**) ab und heben langsam den Hebel (**1**) und lassen ihn oben, damit der Dampf und das im Kessel befindliche Wasser durch die Brühgruppe herauslaufen können. In beiden Fällen empfehlen wir, einen Behälter unterzustellen um den Dampf und das Wasser aufzufangen, wobei eine gewisse Vorsicht geboten ist, da sowohl Wasser wie Dampf kochend heiß sind und Verbrennungen verursachen können. Wenn Dampf und Wasser herausgelaufen sind, schrauben Sie langsam den Kesselverschluss ab.



Wenn die Maschine abgeschaltet wird, während das Wasser im Kessel abkühlt, kann es passieren, dass sich der Hebel von selbst nach oben bewegt. Dieses Phänomen wird durch den Druckabfall bewirkt, der im Inneren des Kessels entsteht.

Wird die Maschine nicht mit einer gewissen Regelmäßigkeit verwendet, stellen Sie den Schalter auf aus und ziehen Sie den Netzstecker, ohne dabei am Stromkabel zu ziehen.



Der Sockel ist durch eine spezielle Schraube vom Typ Torx an der Maschine befestigt, durch die das Aufbrechen elektrischer Teile erschwert wird; wenden Sie sich daher für Eingriffe jeglicher Art und für die eventuelle Ersetzung des Stromkabels an einen autorisierten KUNDENDIENST.

14 – REINIGUNGS- UND WARTUNGSARBEITEN

Ziehen Sie den Netzstecker, bevor Sie irgendwelche Reinigungs- oder Wartungsarbeiten vornehmen, ohne am Stromkabel zu ziehen.

Den Siebträger (10-28), das Sieb (19-20-21) und das Brühsieb (11) im Brühkopf regelmäßig reinigen, um Verkrustungen und eventuellen Kaffeeablagerungen vorzubeugen. Die Abtropfschale (8) und die Mulde in der sie plaziert ist, regelmäßig säubern, um das Eindringen von Wasser in das Innere des Gehäuses zu vermeiden.

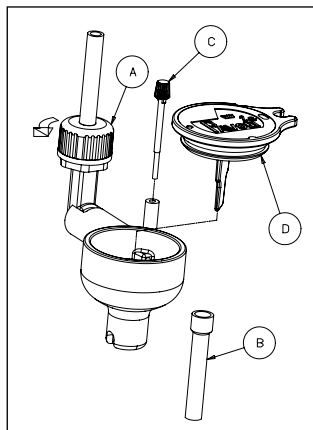


FIG 3

14.1 – REINIGUNG DER DAMPFDÜSE

Reinigen Sie die Dampfdüse nach jedem Gebrauch sorgfältig, um eine Geschmacksveränderung der zu erwärmenden Getränke und die Verstopfung der Löcher am Ende der Dampfbohrung zu vermeiden.

14.2 – REINIGUNG DER CAPPUCCINO AUTOMATIK

Außer der sofortigen Reinigung, nach jedem Gebrauch, müssen Sie manchmal den Cappuccino Automatisch reinigen (GIG 3).

- Drehen Sie die Nutmutter (A) heraus, von rechts nach links, bis zur Entfernung der Dampfbohrung.
- Entfernen Sie den Deckel (D), den Stecker (C), das Rohr (B) und reinigen Sie alle Komponenten mit lauwarmem Wasser, und mit Hilfe einer Nadel auch den Kopf des Dampfrohres, dann bauen Sie das Alles wieder auf.

14.3 – REINIGUNG DES GEHÄUSES

Reinigen Sie das Äußere der Maschine mit einem weichen Tuch und trocknen Sie sie anschließend ab.

Verwenden Sie keinen Alkohol oder Lösemittel, Scheuermittel oder Reinigungsmittel um die Beschädigung der äußeren behandelten Oberflächen zu vermeiden.

Tauchen Sie die Maschine nicht ins Wasser, auch nicht teilweise.

15 – ENTKALKUNG

Wir empfehlen, die Maschine entsprechend der Häufigkeit des Gebrauchs und der Wasserhärte regelmäßig zu entkalken; verwenden Sie dazu spezielle im Handel erhältliche Entkalker.

Bereiten Sie in einem Behälter eine Lösung aus Wasser und Entkalker zu; füllen Sie die Lösung anschließend in den Kessel (9) und schließen Sie den Kesselverschluss (3).

Setzen Sie den Siebträger (5) ohne Kaffee in die Brühsieb (11) und die Cappuccino Automatik (22) in ihren Sitz und stellen Sie die Maschine an.

Stellen Sie einen Behälter unter den Siebträger und einen unter die Cappuccino Automatik. Steht die Maschine unter Druck, so drehen Sie das Handrad des Dampfahns (4) gegen den Uhrzeigersinn auf und lassen für circa 10-15 Sekunden Wasser aus der Cappuccino Automatik laufen, bevor Sie den Hahn wieder schließen.

Heben Sie anschließend den Hebel (1) nach oben und lassen Sie das Wasser für ca. 10-15 Sekunden aus dem Auslauf des Siebträgers laufen, bevor Sie das Herauslaufen unterbrechen.

Lassen Sie die Lösung für circa 15 Minuten einwirken und wiederholen Sie die Handlungen bis das Wasser verbraucht ist.

Stellen Sie den Schalter wieder auf aus und ziehen Sie den Netzstecker, ohne dabei am Stromkabel zu ziehen.



Öffnen Sie langsam das Handrad des Dampfhahns (4) gegen den Uhrzeigersinn und warten Sie, bis der ganze Dampf im Kessel aus der Cappuccino Automatik herausgeströmt ist.

Schrauben Sie den Kesselverschluss ab und spülen Sie mehrmals mit klarem Wasser nach.

Nachdem Sie den Kessel wieder mit frischem und sauberem Wasser gefüllt und den Kesselverschluss und das Dampfhandrad zugeschraubt haben, stellen Sie die Maschine wieder an und warten, bis sie unter Druck steht; lassen Sie reichlich Wasser sowohl durch den Auslauf des Siebträgers wie der Cappuccino Automatik laufen, damit die Reste der Entkalkerlösung entfernt werden, und schalten Sie die Maschine ab.

Um den Kalk, der sich auf dem Widerstand und im Inneren des Kessels absetzt, zu entfernen, können Sie auch eine Lösung aus Wasser und Essig verwenden, die im Kessel selbst zum Kochen gebracht wird.

Lassen Sie die Lösung für zirka 15 Minuten einwirken, sobald die Maschine unter Druck steht. Stellen Sie den Schalter wieder auf aus und ziehen Sie den Netzstecker, ohne dabei am Stromkabel zu ziehen. Führen Sie anschließend die oben beschriebenen Handlungen zur Leerung des Kessels durch, um Reste der Lösung zu entfernen.

16 – ZUBEHÖR

	ABILE COMPETENTE EDOTTO	CAPACE
Einbaumaße:		
höhe mm.	405	375
breite mm.	200	200
tiefe mm.	460	460
Gewicht: Kg.	6,3	6,3
Höhe der Espressotassenkapazität:	16	16
Ununterbrochene Dampfbildung in Minuten:	15	15
Kesseldruck: atm	0,8 – 1	0,8 - 1
Widerstand: W	950	950
Mittlere Aufheizzeit: Minuten	5	5
Stromversorgung:	120V/60Hz	120V/60Hz
	220-240V	220-240V
	50-60Hz	50-60Hz



17 – URSACHEN FÜR FUNKTIONSAUSFÄLLEN ODER ANOMALIEN

PROBLEME	URSACHE	LÖSUNG
Die Maschine funktioniert nicht und die Schalterlampe geht nicht an	<ol style="list-style-type: none"> 1. Fehlender Strom 2. Der Stecker des Stromkabels ist nicht richtig eingesteckt 3. Das Stromkabel ist beschädigt 	<ol style="list-style-type: none"> 1. Schalten Sie den Strom wieder ein 2. Stecken Sie den Netzstecker richtig in die Steckdose. 3. Wenden Sie sich an den KUNDENDIENST um das Kabel auszutauschen
Die Lampe am Ein-/Ausschalter ist an und das Wasser wird nicht heiß	<ol style="list-style-type: none"> 1. Das Sicherheitsthermostat muss wieder in Gang gesetzt werden 2. Der Widerstand ist unterbrochen oder defekt 	<ol style="list-style-type: none"> 1. Nehmen Sie den Verschluss (26) des Sockels ab und drücken Sie die rote Taste um das Thermostat wieder anzustellen 2. Wenden Sie sich an den KUNDENDIENST
Beim Zubereiten läuft kein Kaffee heraus	<ol style="list-style-type: none"> 1. Kein Wasser im Kessel 2. Der Kaffee ist zu fein gemahlen 3. Die Menge an Kaffee ist zu groß 4. Der Kaffee ist zu fest angedrückt 	<ol style="list-style-type: none"> 1. Füllen Sie Wasser in den Kessel 2. Tauschen Sie den Kaffee durch eine gröbere Mahlung aus 3. Verringern Sie die Kaffeemenge im Sieb 4. Pressen Sie den Kaffee weniger zusammen
Der Kaffee läuft zu schnell heraus	<ol style="list-style-type: none"> 1. Der Kaffee ist zu grob gemahlen 2. Die Menge an Kaffee ist zu gering 3. Der Kaffee ist nicht genügend festgedrückt 4. Der Kaffee alt oder ungeeignet 	<ol style="list-style-type: none"> 1. Die Mahlgradeinstellung muss feiner sein 2. Erhöhen Sie die Kaffeedosierung 3. Drücken Sie den Kaffee fester 4. Wechseln Sie den Kaffee aus
Der Kaffee läuft tropfenweise heraus	<ol style="list-style-type: none"> 1. Der Kaffee ist zu fein gemahlen 2. Die Menge an Kaffee ist zu groß 3. Der Kaffee ist zu fest gedrückt 	<ol style="list-style-type: none"> 1. Die Mahlgradeinstellung muss gröber sein 2. Verringern Sie die Kaffeemenge 3. Pressen Sie den Kaffee weniger zusammen
Der Kaffee läuft zwischen der Brühsieb des Kessels und dem Siebträger heraus	<ol style="list-style-type: none"> 1. Der Siebträger ist nicht richtig eingesetzt 2. Zuviel Kaffee im Sieb 3. Der Rand des Siebträgers wurde nicht sauber gemacht 4. Die Dichtung der Brühsieb ist abgenutzt 	<ol style="list-style-type: none"> 1. Setzen Sie ihn richtig ein 2. Verringern Sie die Kaffeemenge 3. Entfernen Sie die Kaffeesterne vom Rand des Siebträgers 4. Wenden Sie sich an den KUNDENDIENST

PROBLEME	URSACHE	LÖSUNG
Es bildet sich keine Creme auf dem Kaffee	<ol style="list-style-type: none"> 1. Die Kaffeemischung ist nicht für den Maschinentyp geeignet 2. Der Mahlgrad ist nicht richtig 3. Die Menge an Kaffee ist zu gering 	<ol style="list-style-type: none"> 1. Wechseln Sie den Kaffee aus 2. Regulieren Sie den Mahlgrad des Kaffees 3. Erhöhen Sie die Kaffeedosierung
Der Kaffee läuft zu kalt heraus	<ol style="list-style-type: none"> 1. Die Maschine hatte noch nicht die richtige Temperatur erreicht 2. Fehlendes Vorwärmen des Siebträgers 3. Kalk auf dem Widerstand 4. Widerstand teilweise defekt 5. Der Druckwächter arbeitet nicht mit optimalen Werten 	<ol style="list-style-type: none"> 1. Beachten Sie die Hinweise in Abschnitt 7 2. Der Siebträger muss gleichzeitig mit dem Wasser angewärmt werden 3. Entkalken Sie die Maschine 4. Wenden Sie sich an den KUNDENDIENST 5. Wenden Sie sich an den KUNDENDIENST
Der Kaffee läuft zu heiß heraus	<ol style="list-style-type: none"> 1. Der Druckwächter arbeitet nicht mit optimalen Werten 	<ol style="list-style-type: none"> 1. Wenden Sie sich an den KUNDENDIENST
Das Sicherheitsventil zischt und Dampf tritt aus dem Ventil oder dem Kondenswasserteller aus	<ol style="list-style-type: none"> 1. Die Feder, die das Sicherheitsventil steuert, ist blockiert 2. Der Druckwächter arbeitet nicht mit optimalen Werten. 	<ol style="list-style-type: none"> 1. Wenden Sie sich an den KUNDENDIENST 2. Wenden Sie sich an den KUNDENDIENST
Die Maschine erzeugt keinen Dampf	<ol style="list-style-type: none"> 1. Die Maschine steht nicht unter Druck 2. Die Löcher am Ende der Dampfdüse sind verstopft 3. Kein Wasser im Kessel 4. Die Dampfdüse wurde nicht richtig eingesetzt 5. Kalkverkrustungen auf dem Widerstand 	<ol style="list-style-type: none"> 1. Siehe Hinweise im Abschnitt 7 2. Reinigen Sie die Löcher mit Hilfe einer Nadel 3. Füllen Sie Wasser in den Kessel 4. Bringen Sie die Dampfdüse richtig an 5. Entkalken Sie die Maschine
Die Maschine macht ungewöhnliche Geräusche (Vibrationen)	<ol style="list-style-type: none"> 1. Die Windungen des Widerstands sind zu nahe beieinander 2. Kalkverkrustungen auf dem Widerstand 	<ol style="list-style-type: none"> 1. Wenden Sie sich an den KUNDENDIENST 2. Entkalken Sie die Maschine

La Pavoni spa - via Privata Gorizia, 7 - San giuliano milanese (MI) - Italy - Telefono +39 02 98217.1 - Fax +39 02 9821787
www.lapavoni.com e-mail: **espresso@lapavoni.it**